

## ANNEX EN RESPOSTA ALS REQUERIMENTS TELEFÒNICS DEL PROJECTE BÀSIC-EXECUTIU

### Parc Territorial Avinguda Espanya

Avinguda Espanya, s/n- 17200 Palafrugell (Girona)

**Promotor:**

Ajuntament de Palafrugell

**Tècnic redactor:**

Albert López Álvarez, arquitecte col·legiat num. 68682-4

**Data:**

20 Desembre 2022

nura arquitectes

Plaça Onze de Setembre, 4 - 17200 Palafrugell (Girona)

636 857 464 | [info@nuraarquitectes.com](mailto:info@nuraarquitectes.com) | [www.nuraarquitectes.com](http://www.nuraarquitectes.com)


# ÍNDEX

MC 8 JUSTIFICACIÓ DEL CàLCUL DELS MURS DE BLOC DE FORMIGÓ ARMAT

## IV AMIDAMENTS I PRESSUPOST

- IV.1 Amidaments
- IV.2 Quadre de preus nº01
- IV.3 Quadre de preus nº02
- IV.4 Justificació de preus
- IV.6 Pressupost
- IV.7 Resum pressupost

## MC8 JUSTIFICACIÓ DEL CÀLCUL DELS MURS DE BLOC DE FORMIGÓ ARMAT

		 <b>ANÀLISI NUMÈRICA I EXPERIMENTAL D'ESTRUCTURES</b>	
<b>PROJECTE:</b>	PARC TERRITORIAL AVDA. ESPANYA	<b>Ref. interna:</b>	T222965
<b>ASSUMpte:</b>	VERIFICACIÓ DE MURS DE CONTENCIÓ		
<b>ELEMENTS ANALITZATS:</b>	Diversos murs		
<b>DATA:</b>	06/12/2022		
<b>FITXER</b>	Nota de càlcul		

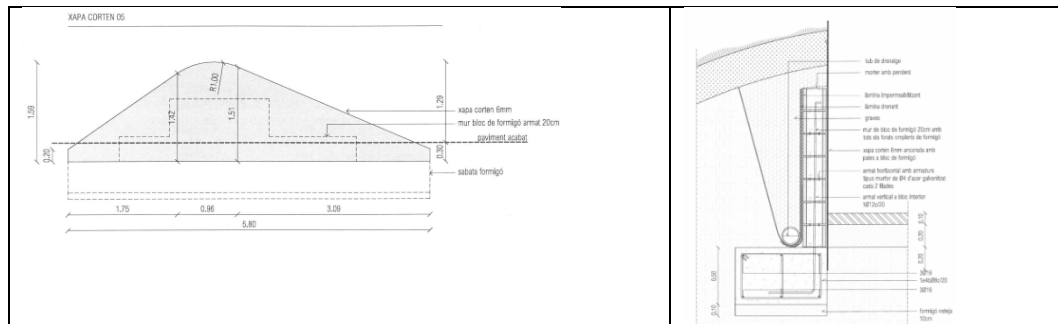
## 1. CONTEXT

S'estudia l'estabilitat de diversos murs, situats en el parc territorial de l'Avinguda Espanya, situada a Palafrugell (Girona).

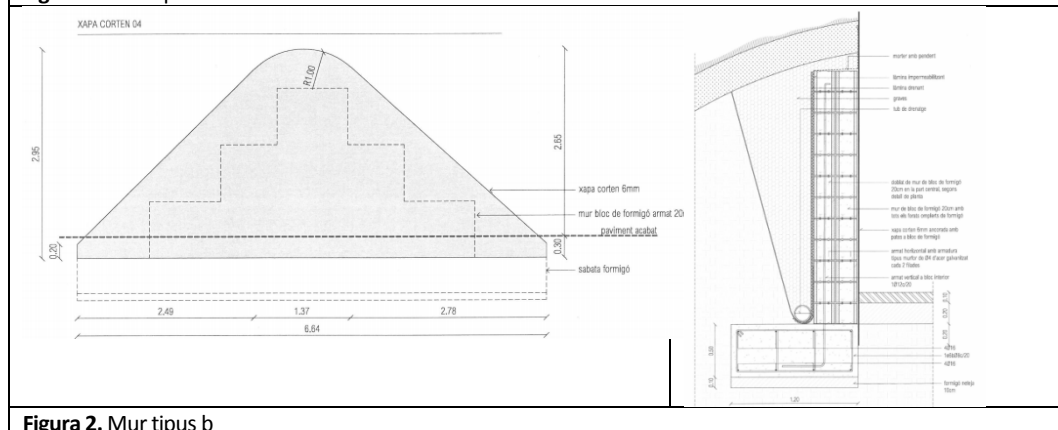
## 2. DESCRIPCIÓ DELS MURS ESTUDIATS

S'estudien 2 tipus diferents:

- Murs de bloc de full simple**  
Es tria el mur de 1,59m d'alçada. El mur està format per una xapa "corten" amb un mur de bloc de full simple (veure **figura 1**).
- Murs de bloc amb contrafort**  
Es tria un mur d'alçada total 2,95m. El mur està format per una xapa "corten" amb un mur de bloc de full simple (veure **figura 2**).



**Figura 1.** Mur tipus a



**Figura 2.** Mur tipus b

### 3. CARACTERISTIQUES DELS MATERIALS EMPRATS

#### 3.1. Formigó i armadures

**Normativa:** CE Codi Estructural

#### FORMIGÓ DE NETEJA HL-150/F/30

**Zona:** Fonamentació

CIMENT	Tipus	Cem II
ÀRID	Classe	rodats

FORMIGÓ	HL	Tipus de formigó	de neteja
	-	Fck (28 dies)	-
		Fck (7 dies)	-
	F	Consistència	fluida
		Assentament con d'Abrams	6-9 cm
	30	Tamany màxim de l'àrid	30 mm
		Ambient	-
	-	Màx.relac. AIGUA/CIMENT	-
		Mín. contigut CIMENT	150 kg/m <sup>3</sup>
		Compactació	vibrat normal
	Additius	no	

ACER	Tipus d'acer	-
	Límit elàstic	-
	Límit ruptura	-

#### FORMIGÓ ARMAT HA-25/F/12/XC2

**Zona:** Fonamentació i reblert de blocs de formigó

CIMENT	Tipus	Cem II
ÀRID	Classe	rodats

FORMIGÓ	HA	Tipus de formigó	armat
	25	Fck (28 dies)	25 N/mm <sup>2</sup>
		Fck (7 dies)	16.25 N/mm <sup>2</sup>
	F	Consistència (art. 31.5)	fluida
		Assentament con d'Abrams	6-9 cm
	12	Tamany màxim de l'àrid	12 mm
	XC2	Ambient	XC2
		Màx.relac. AIGUA/CIMENT	0.60
		Mín. contigut CIMENT	275 kg/m <sup>3</sup>

COEFICIENTS PARCIALS DE SEGURETAT ( $\gamma_M$ )		
	FORMIGÓ	ACER (passiu i actiu)
SITUACIONS PERSISTENTS O TRANSITÒRIES	1.50	1.15
SITUACIONS EXTRAORDINÀRIES	1.30	1.00

### 3.2. ACER

**Normativa:** Codi Estructural

#### Acers en xapes i perfils

Els acers considerats són:

UNE EN 10025

(Productos laminados en caliente de acero no aleado, para construcciones metálicas de uso general)

UNE- EN 10210-1:1994

(Perfiles huecos para construcción, acabados en caliente, de acero no aleado de grano fino)

UNE-EN 10219-1:1998

(secciones huecas de acero estructural conformados en frio).

CARACTERÍSTIQUES MECÀNIQUES MÍNIMES DELS ACERS UNE EN 10025					
DESIGNACIÓ	TENSIO LÍMIT ELÀSTIC		T. RÒTULA		T. ASSAIG CHARPI
	T ≤ 16	16 ≤ t ≤ 40	40 ≤ t ≤ 63	3 ≤ t ≤ 100	
S235JR	<b>235</b>	<b>225</b>	<b>215</b>	360	20
S235J0					0
S235J2					-20
S275JR	<b>275</b>	<b>265</b>	<b>255</b>	410	20
S275J0					0
S275J2					-20
S355JR	<b>355</b>	<b>345</b>	<b>335</b>	470	20
S355J0					0
S355J2					-20
S355K2					-20 <sub>(1)</sub>
S450J0	<b>450</b>	<b>430</b>	<b>410</b>	550	0

(1) s'exigeix una energia mínima de 40 J.

Característiques mecàniques.

Mòdul d'Elasticitat (E) : 210.000 N/mm<sup>2</sup>

Mòdul de Rigidesa (G) : 81.000 N/mm<sup>2</sup>

Coefficient de Poisson : 0.30

Coefficient de dilatació tèrmica (α) : 1.2·10<sup>-5</sup> (°C)<sup>-1</sup>

Densitat (ρ) : 7850 kg/m<sup>3</sup>

#### 4. VERIFICACIÓ ESTRUCTURAL

##### 4.1. Propietats del sòl

No es disposa d'estudi geotècnic. Per a la comprovació dels murs s'adopten els següents valors:

Densitat del sòl ( $\gamma_{nat}$ )	: 18 kN/m <sup>3</sup>
Angle de fregament intern ( $\varphi$ )	: 30°
Angle de fregament terreny   mur ( $\delta$ )	: $\varphi / 3$
Talús del terreny ( $\beta$ )	: 0,00
Sobrecàrrega superficial	: 0,00 kN/m <sup>2</sup>

Taula. Valors de $\lambda_H$ i $\lambda_V$														
$\varphi$	$\delta$	$\beta$	$\lambda_H$						$\lambda_V$					
			b/h						b/h					
			51°	59°	68°	77°	90°	101°	51°	59°	68°	77°	90°	101°
30	10	0	0,50	0,47	0,42	0,37	0,30	0,24	0,57	0,41	0,26	0,14	0,05	-0,01

Valor de  $k_p$

$$K_p = \frac{\operatorname{cosec} \alpha \cdot \sin(\alpha + \varphi)}{\sqrt{\sin(\alpha - \delta) - \frac{\sin(\delta + \varphi) \cdot \sin(\varphi + \beta)}{\sin(\alpha - \beta)}}}$$

$$K_p = \frac{\operatorname{cosec} 90 \cdot \sin(90 + 30)}{\sqrt{\sin(90 - 10) - \frac{\sin(10 + 30) \cdot \sin(30 + 0)}{\sin(90 - 0)}}} = 2,05$$

##### 4.2. Verificació dels murs

. Component horitzontal de l'empenta

$$\sigma_{H,h} = (\gamma \cdot z + q) \cdot \lambda_H$$

. Component vertical de l'empenta

$$\sigma_{H,v} = (\gamma \cdot z + q) \cdot \lambda_V$$

. Component de l'empenta passiva

$$\sigma_{H,p} = (\gamma \cdot z + q) \cdot K_p$$

##### 4.2.1. Mur tipus a

##### 4.2.1.1. Lleis d'empenta

Taula. Valors de les lleis d'empenta							
Nivell	cotes		Empenta Horitzontal (kN/m (pml))		Empenta Vertical (kN/m (pml))		Empenta Passiva (kN/m (pml))
	R. base (m)	R. coron. (m)	mur	sabata	mur	sabata	sabata
Coronació de cor-ten	2,10	0,00	0,00		0,00		
Coronació de mur	1,60	0,50	2,70		0,46		
Sobre paviment	0,80	1,30	7,02		1,17		
Sobre sabata	0,50	1,60	8,64	8,64	1,44	1,44	0,00
Sota sabata	0,00	2,10		11,34		1,89	18,45

#### 4.2.1.2. Comprovació del mur.

##### a. armat

Al ser un mur de bloc, considerarem el càlcul com si es tractés d'un mur de formigó.

Ajustem el braç mecànic, suposant que l'armadura, està col·locada en el centre. No es considera l'efecte favorable de la càrrega axial de compressió del mur. Per tant es verifica el comportament suposant que la secció està en el domini 2.

$$\mu = \frac{N \cdot e}{b \cdot h^2 \cdot f_{cd}} = \frac{\left(\frac{8,64 + 0,00}{2}\right) \cdot 1,5 \cdot \frac{1,60^2}{3}}{1,00 \cdot 0,10^2 \cdot \frac{25 \cdot 10^3}{1,50}} = 0,033 \rightarrow \omega = \mathbf{0,034}$$

$$\omega = \frac{A_{nec} \cdot f_{yd}}{b \cdot h \cdot f_{cd}} \rightarrow A_{nec} = \frac{\omega \cdot b \cdot h \cdot f_{cd}}{f_{yd}}$$

Resolem

$$A_{nec} = \frac{0,034 \cdot 1000 \cdot 100 \cdot \frac{25}{1,50}}{\frac{500}{1,10}} = 124,69 \text{ mm}^2$$

$$A_{nec} = n \cdot \phi$$

on

$A_{nec}$  : àrea total d'armadura necessària  
 $n$  : Número de rodons per metre lineal  
 $\phi$  : diàmetre de les barres

Fixem el número de rodons ( $n$ ) : 5

$$A_{nec} = n \cdot \phi \rightarrow \phi = \frac{A_{nec}}{n} = \frac{124,69 \text{ mm}^2}{5} = 24,94 \text{ mm}^2 < 113,00 \text{ mm}^2$$

##### b. paquet de compressions

. fondària de la fibra neutre ( $x$ )

$$\xi = \frac{x}{h} = 0,085 \rightarrow x = 0,085 \cdot h = 0,085 \cdot 100 = 8,50 \text{ mm}$$

. fondària del paquet de compressions ( $y$ )

$$y = 0,80 \cdot x = 0,80 \cdot 8,50 = 6,80 \text{ mm}$$

. tensions de compressió ( $\sigma_c$ )

$$\sigma_c = \frac{F}{A_{conc,util}} = \frac{124,69 \cdot \frac{500}{1,10}}{1000 \cdot 6,80} = 8,33 \text{ MPa} < \frac{25}{1,50} = 16,67 \text{ MPa}$$



#### 4.2.1.3. Comprovacions relatives a l'estabilitat global.

- a. Pes de les terres a la part posterior de la sabata ( $P_T$ )

$$P_T = \gamma_{nat} \cdot b \cdot h_M$$

On

$P_T$  : Pes total de les terres (per metre lineal)

$b$  : amplada de la sabata menys l'ample del mur de bloc

$h_M$  : alçada de les terres per sobre la cara superior de la sabata

$$P_T = 18,00 \frac{kN}{m^3} \cdot 0,60 \cdot 1,60 = \mathbf{17,28 kN}$$

- b. Resultant de la component vertical de la pressió de terres ( $P_{\sigma V}$ )

$$P_{\sigma V} = \left( \frac{E_{v,1,60} - E_{v,0,00}}{2} \right) \cdot h_M$$

On

$P_{\sigma V}$  : Resultant de la component vertical de la pressió de terres

$E_{v,1,60}$  : valor de la pressió vertical corresponent a  $h=1,60$

$E_{v,0,00}$  : valor de la pressió vertical corresponent a  $h=0,00$

$h_M$  : alçada de les terres per sobre la cara superior de la sabata

$$P_{\sigma V} = \left( \frac{1,44 - 0,00}{2} \right) \cdot 1,60 = \mathbf{1,15 kN}$$

- c. Resultant de la component horitzontal de la pressió de terres ( $P_{\sigma H}$ )

$$P_{\sigma H} = \left( \frac{E_{H,1,60} - E_{H,0,00}}{2} \right) \cdot h_{tot}$$

On

$P_{\sigma H}$  : Resultant de la component horitzontal de la pressió de terres

$E_{H,2,10}$  : valor de la pressió horitzontal corresponent a  $h=2,10$

$E_{H,0,00}$  : valor de la pressió horitzontal corresponent a  $h=0,00$

$H_{tot}$  : alçada total de les terres

$$P_{\sigma H} = \left( \frac{11,34 - 0,00}{2} \right) \cdot 2,10 = \mathbf{11,91 kN}$$

- d. Resultant de la component de l'empenta passiva ( $P_{pas}$ )

$$P_{pas} = \left( \frac{E_{pas,0,50} - E_{pas,0,00}}{2} \right) \cdot h_s$$

On

$P_{\sigma H}$  : Resultant de la component horitzontal de la pressió de terres

$E_{pas,0,50}$  : valor de la pressió horitzontal corresponent a  $h=2,10$

$E_{pas,0,00}$  : valor de la pressió horitzontal corresponent a  $h=0,00$

$h_s$  : alçada total de les terres

$$P_{pas} = \left( \frac{18,45 - 0,00}{2} \right) \cdot 0,50 = \mathbf{4,61 kN}$$

e. Pes del mur de bloc ( $P_M$ )

$$P_M = \gamma_c \cdot b_M \cdot h_M$$

On

$P_M$  : Resultant del pes del mur de bloc (per metre lineal)

$\gamma_c$  : densitat del formigó

$b_M$  : valor de la pressió vertical corresponent a  $h=0,00$

$$P_M = 25,00 \frac{kN}{m^3} \cdot 0,20 \cdot 1,60 = \mathbf{8,00 \text{ kN}}$$

f. Pes de la sabata ( $P_S$ )

$$P_S = \gamma_c \cdot b_S \cdot h_S$$

On

$P_S$  : Resultant del pes del mur de la sabata (per metre lineal)

$b_S$  : base de la sabata

$h_S$  : altura de la sabata

$$P_S = 25,00 \frac{kN}{m^3} \cdot 0,80 \cdot 0,50 = \mathbf{10,00 \text{ kN}}$$

g. Seguretat en front a bolcada ( $\gamma_{bolcada}$ )

$$\gamma_{bolcada} = \frac{\sum M_{equil}}{\sum M_{desequil}} = \frac{(P_{\sigma V} \cdot d_{\sigma V}) + (P_M \cdot d_M) + (P_T \cdot d_T) + (P_S \cdot d_S)}{(P_{\sigma H} \cdot d_{\sigma H})}$$

On

$M_{equil}$  : sumatori dels moments equilibrants

$M_{desequil}$  : sumatori dels moments desequilibrants

$d_{\sigma V}$  : distància de la resultant de les tensions verticals al punt de rotació

$d_{\sigma H}$  : distància de la resultant de les tensions horitzontals al punt de rotació

$d_M$  : distància de la resultant del pes del mur al punt de rotació

$d_T$  : distància de la resultant del pes de les terres al punt de rotació

$d_S$  : distància de la resultant del pes de la sabata al punt de rotació

$$\gamma_{bolcada} = \frac{(1,15 \cdot 0,20) + (8,00 \cdot 0,10) + (17,28 \cdot 0,50) + (10,00 \cdot 0,40)}{(11,91 \cdot 0,70)} = \frac{13,67}{8,34} = \mathbf{1,63}$$

h. Seguretat en front a esllavissament ( $\gamma_{esllavis}$ )

$$\gamma_{esllavis} = \frac{\sum F_{vert} \cdot \operatorname{tg}\left(\frac{2 \cdot \varphi}{3}\right) + P_{pas}}{\sum F_{horit}} = \frac{([1,15 + 8,00 + 17,28 + 10,00] \cdot 0,36) + 4,61}{(11,91)} = \frac{17,72}{11,91} = \mathbf{1,50}$$

## 4.2.2. Mur tipus b

### 4.2.2.1. Lleis d'empenta

Taula. Valors de les lleis d'empenta							
Nivell	cotes		Empenta Horitzontal (kN/m (pml))		Empenta Vertical (kN/m (pml))		Empenta Passiva (kN/m (pml))
	R. base (m)	R. coron. (m)					sabata
			mur	sabata	mur	sabata	
Coronació de cor-ten	3,45	0,00	0,00		0,00		
Coronació de mur	2,95	0,50	2,70		0,46		
Sobre paviment	0,80	2,65	14,31		2,38		
Sobre sabata	0,50	2,95	15,93	15,93	2,65	2,65	0,00
Sota sabata	0,00	3,45		18,63		3,10	18,45

### 4.2.2.2. Comprovació del mur.

#### a. armat

Al ser un mur de bloc, considerarem el càlcul com si es tractés d'un mur de formigó.

Ajustem el braç mecànic, suposant que l'armadura, està col·locada en el centre. No es considera l'efecte favorable de la càrrega axial de compressió del mur. Per tant es verifica el comportament suposant que la secció està en el domini 2.

Només es verifica la part més alta, ja que els graons inferiors són equiparables al cas del mur a.

$$\mu = \frac{N \cdot e}{b \cdot h^2 \cdot f_{cd}} = \frac{\left(\frac{15,93 + 0,00}{2}\right) \cdot 1,5 \cdot \frac{2,95^2}{3}}{1,00 \cdot 0,30^2 \cdot \frac{25 \cdot 10^3}{1,50}} = 0,023 \rightarrow \omega = \mathbf{0,031}$$

$$\omega = \frac{A_{nec} \cdot f_{yd}}{b \cdot h \cdot f_{cd}} \rightarrow A_{nec} = \frac{\omega \cdot b \cdot h \cdot f_{cd}}{f_{yd}}$$

Resolem

$$A_{nec} = \frac{0,031 \cdot 1000 \cdot 300 \cdot \frac{25}{1,50}}{\frac{500}{1,10}} = 341,07 \text{ mm}^2$$

$$A_{nec} = n \cdot \phi$$

on

$A_{nec}$  : àrea total d'armadura necessària  
 $n$  : Número de rodons per metre lineal  
 $\phi$  : diàmetre de les barres

Fixem el número de rodons (n) : 5

$$A_{nec} = n \cdot \phi \rightarrow \phi = \frac{A_{nec}}{n} = \frac{341,07 \text{ mm}^2}{5} = 68,21 \text{ mm}^2 < 113,00 \text{ mm}^2$$

**b.** paquet de compressions

. fondària de la fibra neutre (x)

$$\xi = \frac{x}{h} = 0,0816 \rightarrow x = 0,0816 \cdot h = 0,0816 \cdot 300 = 24,48 \text{ mm}$$

. fondària del paquet de compressions (y)

$$y = 0,80 \cdot x = 0,80 \cdot 24,48 = 19,58 \text{ mm}$$

. tensions de compressió ( $\sigma_c$ )

$$\sigma_c = \frac{F}{A_{conc,util}} = \frac{341,07 \cdot \frac{500}{1,10}}{1000 \cdot 19,58} = 7,91 \text{ MPa} < \frac{25}{1,50} = 16,67 \text{ MPa}$$

**4.2.2.3.** Comprovacions relatives a l'estabilitat global.

**a.** Pes de les terres a la part posterior de la sabata ( $P_T$ )

$$P_T = \gamma_{nat} \cdot b \cdot h_M$$

On

$P_T$  : Pes total de les terres (per metre lineal)

$b$  : amplada de la sabata menys l'ample del mur de bloc

$h_M$  : alçada de les terres per sobre la cara superior de la sabata

$$P_T = 18,00 \frac{\text{kN}}{\text{m}^3} \cdot 0,80 \cdot 2,95 = \mathbf{42,48 \text{ kN}}$$

**b.** Resultant de la component vertical de la pressió de terres ( $P_{\sigma_V}$ )

$$P_{\sigma_V} = \left( \frac{E_{v,2,95} - E_{v,0,00}}{2} \right) \cdot h_M$$

On

$P_{\sigma_V}$  : Resultant de la component vertical de la pressió de terres

$E_{v,2,95}$  : valor de la pressió vertical corresponent a  $h=2,95$

$E_{v,0,00}$  : valor de la pressió vertical corresponent a  $h=0,00$

$h_M$  : alçada de les terres per sobre la cara superior de la sabata

$$P_{\sigma_V} = \left( \frac{2,65 - 0,00}{2} \right) \cdot 2,95 = \mathbf{3,91 \text{ kN}}$$

**c.** Resultant de la component horitzontal de la pressió de terres ( $P_{\sigma_H}$ )

$$P_{\sigma_H} = \left( \frac{E_{H,3,45} - E_{H,0,00}}{2} \right) \cdot h_{tot}$$

On

$P_{\sigma_H}$  : Resultant de la component horitzontal de la pressió de terres

$E_{H,3,45}$  : valor de la pressió horitzontal corresponent a  $h=3,45$

$E_{H,0,00}$  : valor de la pressió horitzontal corresponent a  $h=0,00$

$h_{tot}$  : alçada total de les terres

$$P_{\sigma H} = \left( \frac{18,63 - 0,00}{2} \right) \cdot 3,45 = \mathbf{32,14 \text{ kN}}$$

d. Resultant de la component de l'empenta passiva ( $P_{pas}$ )

$$P_{pas} = \left( \frac{E_{pas,0,50} - E_{pas,0,00}}{2} \right) \cdot h_s$$

On

$P_{\sigma H}$  : Resultant de la component horitzontal de la pressió de terres  
 $E_{pas,0,50}$  : valor de la pressió horitzontal corresponent a  $h=2,10$   
 $E_{pas,0,00}$  : valor de la pressió horitzontal corresponent a  $h=0,00$   
 $h_s$  : alçada total de les terres

$$P_{pas} = \left( \frac{18,45 - 0,00}{2} \right) \cdot 0,50 = \mathbf{4,61 \text{ kN}}$$

e. Pes del mur de bloc ( $P_M$ )

$$P_M = \gamma_c \cdot b_M \cdot h_M$$

On

$P_M$  : Resultant del pes del mur de bloc (per metre lineal)  
 $\gamma_c$  : densitat del formigó  
 $b_M$  : valor de la pressió vertical corresponent a  $h=0,00$

$$P_M = 25,00 \frac{\text{kN}}{\text{m}^3} \cdot 0,40 \cdot 2,95 = \mathbf{29,50 \text{ kN}}$$

f. Pes de la sabata ( $P_S$ )

$$P_S = \gamma_c \cdot b_S \cdot h_S$$

On

$P_S$  : Resultant del pes del mur de la sabata (per metre lineal)  
 $b_S$  : base de la sabata  
 $h_S$  : altura de la sabata

$$P_S = 25,00 \frac{\text{kN}}{\text{m}^3} \cdot 1,20 \cdot 0,50 = \mathbf{15,00 \text{ kN}}$$

g. Seguretat en front a bolcada ( $\gamma_{bolcada}$ )

$$\gamma_{bolcada} = \frac{\sum M_{equil}}{\sum M_{desequil}} = \frac{(P_{\sigma V} \cdot d_{\sigma V}) + (P_M \cdot d_M) + (P_T \cdot d_T) + (P_S \cdot d_S)}{(P_{\sigma H} \cdot d_{\sigma H})}$$

On

$M_{equil}$  : sumatori dels moments equilibrants  
 $M_{desequil}$  : sumatori dels moments desequilibrants  
 $d_{\sigma V}$  : distància de la resultant de les tensions verticals al punt de rotació  
 $d_{\sigma H}$  : distància de la resultant de les tensions horitzontals al punt de rotació  
 $d_M$  : distància de la resultant del pes del mur al punt de rotació  
 $d_T$  : distància de la resultant del pes de les terres al punt de rotació  
 $d_S$  : distància de la resultant del pes de la sabata al punt de rotació

$$\gamma_{bolcada} = \frac{[(3,91 \cdot 0,40) + (29,50 \cdot 0,20) + (42,48 \cdot 0,80) + (15,00 \cdot 0,60)] \cdot 1,50}{(32,14 \cdot 1,15)} = \frac{75,67}{36,96} = \mathbf{2,04}$$

**h. Seguretat en front a esllavissament ( $\gamma_{esllavis}$ )**

$$\gamma_{esllavis} = \frac{\sum F_{vert} \cdot tg\left(\frac{2 \cdot \varphi}{3}\right) + P_{pas}}{\sum F_{horit}} = \frac{([3,91 + 29,50 + 42,48 + 15,00] \cdot 0,36 \cdot 2) + 4,61}{(32,14)} = \frac{70,05}{32,14} = \mathbf{2,18}$$

**4.3. Verificació de la xapa.**

**a. Esforços a la xapa.**

Convertim la pressió de terra en una càrrega triangular aplicada a la part posterior de la xapa.

Per h= 0,00m : 0,00 kN/m  
Per h= 0,50m : 2,70 kN/m

**b. Moment màxim a la xapa ( $M_x$ )**

$$M_x = \frac{q \cdot L_x^2}{6}$$

On  
q : càrrega màxima aplicada  
L<sub>x</sub> : longitud de la xapa

$$M_x = \frac{2,70 \cdot 0,50^2}{6} = 0,1125 \text{ kNm}$$

**c. Mòdul resistent necessari ( $W_{nec}$ )**

$$W_{nec} = \frac{M_x}{\sigma_{s,d}} = \frac{M_x}{\frac{\sigma_s}{\gamma_s}}$$

On  
 $\sigma_s$  : valor característic de la tensió corresponent al límit elàstic  
 $\sigma_{s,d}$  : valor de càlcul de la tensió corresponent al límit elàstic  
 $\gamma_s$  : coeficient de seguretat a aplicar al material

$$W_{nec} = \frac{0,1125 \cdot 1,50 \cdot 10^6}{\frac{345}{1,10}} = 538,05 \text{ mm}^3$$

**d. Gruix mínim de la xapa sota esforços ( $g_x$ )**

$$W_{nec} = \frac{b_x \cdot g_x^2}{6} \rightarrow g_x = \sqrt{\frac{6 \cdot W_{nec}}{b_x}}$$

On  
 $g_x$  : gruix de la xapa  
 $b_x$  : base de la xapa

$$g_x = \sqrt{\frac{6 \cdot 538,05}{1000}} = \mathbf{1,80 \text{ mm} < 6,00 \text{ mm}}$$

- e. Limitació de deformació lateral ( $\delta_x$ )

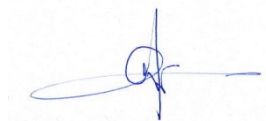
S'imposa una deformació màxima transversal de 2,50 mm

- f. Comprovació del gruix per deformacions ( $g_x$ )

$$\delta_x = \frac{1}{30} \cdot \frac{q \cdot L_x^4}{EI} = \frac{1}{30} \cdot \frac{q \cdot L_x^4}{E \cdot \frac{b_x \cdot g_x^3}{12}} \rightarrow g_x = \sqrt[3]{\frac{12}{30} \cdot \frac{q \cdot L_x^4}{E \cdot b_x \cdot \delta_x}}$$

Substituïm:

$$g_x = \sqrt[3]{\frac{12}{30} \cdot \frac{2,70 \cdot 500^4}{210000 \cdot 1000 \cdot 2,5}} = \mathbf{4,96\text{mm}} < 6,00\text{ mm}$$



MIQUEL LLORENS SULIVERA  
GMK ASSOCIATS SLP

#### IV AMIDAMENTS I PRESSUPOST



## AMIDAMENTS

Pàg.: 1

Obra 01 PARC AVINGUDA ESPANYA PALAFRUGELL  
Capítol 01 TREBALLS PREVIS

NUM.	CODI	UA	DESCRIPCIÓ
1	F2211020	M²	NETEJA I ESBROSSADA DEL TERRENY, AMB MITJANS MECÀNICS I CÀRREGA SOBRE CAMIÓ DE TOTA LA BROSSA ORGÀNICA, AIXÍ COM EL TRANSPORT A PLANTA DE DESCOMPOSTATGE, TOT INCLÓS SEGONS CRITERIS DE LA D.F.

Num.	Text	Tipus	[C]	[D]	[E]	[F]	TOTAL	Fórmula
1		T	Superfície (m²)	Percentatge (				
2	Àmbit parc recreatiu		3.170,790	0,500			1.585,395	C#*D#*E#*F#
4	Subtotal	S					1.585,395	SUMSUBTOT
5		T	Superfície (m²)	Percentatge (				
6	Àmbit d'equipaments		1.028,000	0,500			514,000	C#*D#*E#*F#
8	Subtotal	S					514,000	SUMSUBTOT
9		T	Superfície (m²)	Percentatge (				
10	Jardí cultural		1.131,460	0,500			565,730	C#*D#*E#*F#
12	Subtotal	S					565,730	SUMSUBTOT
13		T	Superfície (m²)	Percentatge (				
14	Jardí mediterrani		922,000	0,500			461,000	C#*D#*E#*F#
16	Subtotal	S					461,000	SUMSUBTOT
17		T	Superfície (m²)	Percentatge (				
18	Jocs Infantils		1.082,000	0,500			541,000	C#*D#*E#*F#
20	Subtotal	S					541,000	SUMSUBTOT
21		T	Superfície (m²)	Percentatge (				
22	Punt de trobada i descans		526,000	0,500			263,000	C#*D#*E#*F#
24	Subtotal	S					263,000	SUMSUBTOT
25		T	Superfície (m²)	Percentatge (				
26	Elements saludables		691,950	0,500			345,975	C#*D#*E#*F#
28	Subtotal	S					345,975	SUMSUBTOT
29		T	Superfície (m²)	Percentatge (				
30	Àrea de Picnic		450,000	0,500			225,000	C#*D#*E#*F#
32	Subtotal	S					225,000	SUMSUBTOT

TOTAL AMIDAMENT **4.501,100**

2 F2194UET U RETIRADA DE LES TAPES DE REGISTRE DE SERVEIS EXISTENTS AFECTADES, ADEQUACIÓ I RESTAURACIÓ PER A LA POSTERIOR COL.LOCACIÓ, INCLÓS ANIVELLAMENT, RECRESQUIT I REGULACIÓ A LA NOVA COTA.

Num.	Text	Tipus	[C]	[D]	[E]	[F]	TOTAL	Fórmula
1		T	Unitats					
2	Àmbit		4,000				4,000	C#*D#*E#*F#
4	Subtotal	S					4,000	SUMSUBTOT
5		T	Unitats					
6	Àmbit		4,000				4,000	C#*D#*E#*F#
8	Subtotal	S					4,000	SUMSUBTOT
9		T	Unitats					
10	Àmbit		4,000				4,000	C#*D#*E#*F#
12	Subtotal	S					4,000	SUMSUBTOT
13		T	Unitats					
14	Àmbit		4,000				4,000	C#*D#*E#*F#
16	Subtotal	S					4,000	SUMSUBTOT
17		T	Unitats					
18	Àmbit		4,000				4,000	C#*D#*E#*F#
20	Subtotal	S					4,000	SUMSUBTOT

EUR

## AMIDAMENTS

Pàg.: 2

21		T	Unitats					
22	Àmbit		4,000				4,000	C#*D#*E#*F#
24	Subtotal	S					4,000	SUMSUBTOT
25		T	Unitats					
26	Àmbit		4,000				4,000	C#*D#*E#*F#
28	Subtotal	S					4,000	SUMSUBTOT
29		T	Unitats					
30	Àmbit		4,000				4,000	C#*D#*E#*F#
32	Subtotal	S					4,000	SUMSUBTOT

TOTAL AMIDAMENT **32,000**

3 F21QAP15 U DESMUNTATGE, SI S'ESCAU, DESPLAÇAMENT I NOVA COL.LOCACIÓ A NOU EMPLAÇAMENT DINS DE L'OBRA O MAGATZEM MUNICIPAL DE CARTELL PUBLICITARI, AMB MITJANS MANUALS I MECÀNICS, CARREGA DE RUNES I MATERIALS I TRANSPORT A L'ABOCADOR AUTORITZAT. INCLÓS EL CÀNON.

Num.	Text	Tipus	[C]	[D]	[E]	[F]	TOTAL	Fórmula
1		T	Unitats					
2	Cartell publicitari		1,000				1,000	C#*D#*E#*F#
4	Subtotal	S					1,000	SUMSUBTOT
5		T	Unitats					
6	Cartell publicitari		4,000				4,000	C#*D#*E#*F#
8	Subtotal	S					4,000	SUMSUBTOT

TOTAL AMIDAMENT **5,000**

4 F21B1601 M DESMUNTATGE DE TANCA DE SEGURETAT METÀL·LICA EXISTENT I ACABAT AMB PLANXA DESPLEGADA DE 0,8 MM DE GRUIX, ESTRUCTURA D'ACER GALVANITZAT I DEMOLICIÓ D'ANCORATGES AMB BASE DE FORMIGÓ I SITUATS CADA 2 M, AMB MITJANS MECÀNICS I CÀRREGA SOBRE CAMIÓ, TOT INCLÓS.

Num.	Text	Tipus	[C]	[D]	[E]	[F]	TOTAL	Fórmula
1		T	Longitud (m)					
2	Tanca de seguretat metàl.lica existent		24,890				24,890	C#*D#*E#*F#
4	Subtotal	S					24,890	SUMSUBTOT
5		T	Longitud (m)					
6	Tanca de seguretat metàl.lica existent		40,960				40,960	C#*D#*E#*F#
8	Subtotal	S					40,960	SUMSUBTOT
9		T	Longitud (m)					
10	Tanca de seguretat metàl.lica existent		58,000				58,000	C#*D#*E#*F#
12	Subtotal	S					58,000	SUMSUBTOT

TOTAL AMIDAMENT **123,850**

5 F21B1602 M DESMUNTATGE DE TANCA DE SIMPLE TORSIÓ, ESTRUCTURA D'ACER GALVANITZAT I DEMOLICIÓ D'ANCORATGES AMB BASE DE FORMIGÓ I SITUATS CADA 2 M, AMB MITJANS MECÀNICS I CÀRREGA SOBRE CAMIÓ, TOT INCLÓS.

Num.	Text	Tipus	[C]	[D]	[E]	[F]	TOTAL	Fórmula
1		T	Longitud (m)					
2	Tanca de simple torsió existent		50,660				50,660	C#*D#*E#*F#
4	Subtotal	S					50,660	SUMSUBTOT

TOTAL AMIDAMENT **50,660**

6 F21B1603 M DESMUNTATGE DE TANCA DE FUSTA, INCLOU ELS POSTES I DEMOLICIÓ D'ANCORATGES AMB BASE DE FORMIGÓ SITUATS CADA 1 M, AMB MITJANS MECÀNICS I CÀRREGA SOBRE CAMIÓ, TOT INCLÓS.

EUR

## AMIDAMENTS

Pàg.: 3

Num.	Text	Tipus	[C]	[D]	[E]	[F]	TOTAL	Fórmula
1		T	Longitud (m)					
2	Tanca de fusta		99,400				99,400	C#*D#*E#*F#
4	Subtotal	S					99,400	SUMSUBTOT
<b>TOTAL AMIDAMENT</b>							<b>99,400</b>	

Obra 01 PARC AVINGUDA ESPANYA PALAFRUGELL  
Capítol 02 ENDERROCS

NUM.	CODI	UA	DESCRIPCIÓ
1	F2194XC5	M²	DEMOLICIÓ DE PAVIMENT DE MESCLA BITUMINOSA DE FINS A 10 CM DE GRUIX, D'AMPLÀRIA MÉS DE 2 M AMB RETROEXCAVADORA AMB MARTELL TRENCADOR I CÀRREGA SOBRE CAMIÓ AMB MITJANS MECÀNICS

Num.	Text	Tipus	[C]	[D]	[E]	[F]	TOTAL	Fórmula
1		T	Superfície (m²)					
2	Demolició Asfalt		1.738,410				1.738,410	C#*D#*E#*F#
4	Subtotal	S					1.738,410	SUMSUBTOT
5		T	Superfície (m²)					
6	Demolició Asfalt		155,180				155,180	C#*D#*E#*F#
8	Subtotal	S					155,180	SUMSUBTOT
9		T	Superfície (m²)					
10	Demolició Asfalt		725,670				725,670	C#*D#*E#*F#
12	Subtotal	S					725,670	SUMSUBTOT
13		T	Superfície (m²)					
14	Demolició Asfalt		436,190				436,190	C#*D#*E#*F#
16	Subtotal	S					436,190	SUMSUBTOT
17		T	Superfície (m²)					
18	Demolició Asfalt		250,220				250,220	C#*D#*E#*F#
20	Subtotal	S					250,220	SUMSUBTOT
<b>TOTAL AMIDAMENT</b>							<b>3.305,670</b>	

2 F2194AL5 M² DEMOLICIÓ DE PAVIMENT DE FORMIGÓ DE FINS A 20 CM DE GRUIX, D'AMPLÀRIA MÉS DE 2 M AMB RETROEXCAVADORA AMB MARTELL TRENCADOR I CÀRREGA SOBRE CAMIÓ AMB MITJANS MECÀNICS

Num.	Text	Tipus	[C]	[D]	[E]	[F]	TOTAL	Fórmula
1		T	Superfície (m²)					
2	Demolició Formigó		570,330				570,330	C#*D#*E#*F#
4	Subtotal	S					570,330	SUMSUBTOT
<b>TOTAL AMIDAMENT</b>							<b>570,330</b>	

3 F2191306 M DEMOLICIÓ DE VORADA COL-LOCADA SOBRE FORMIGÓ, AMB MARTELL TRENCADOR MUNTAT SOBRE RETROEXCAVADORA I CÀRREGA MANUAL I MECÀNICA DE RUNA SOBRE CAMIÓ O CONTENIDOR.

Num.	Text	Tipus	[C]	[D]	[E]	[F]	TOTAL	Fórmula
1		C	Longitud					
2	Vorada		40,000				40,000	C#*D#*E#*F#
3		C	Longitud					
4	Vorada		320,000				320,000	C#*D#*E#*F#

EUR

## AMIDAMENTS

Pàg.: 4

**TOTAL AMIDAMENT 360,000**

4 K2135343 M³ ENDERROC DE MUR DE CONTENCIÓ DE FORMIGÓ ARMAT O BLOC, A MÀ I AMB COMPRESSOR I CÀRREGA MANUAL I MECÀNICA DE RUNA SOBRE CAMIÓ, TRANSPORT A L'ABOCADOR I PAGAMENT DEL CÀNON. INCLOU EL TALL AMB DISC DE L'ENCONTRE AMB EL MUR EXISTENT, I RECONSTRUCCIÓ DE L'ESTRUCTURA MALMESA, AMB ACABAT VIST.

Num.	Text	Tipus	[C]	[D]	[E]	[F]	TOTAL	Fórmula
1		C	Longitud	Ample	Alçada	Unitats		
2	Murets		13,000	0,600	1,500	1,000	11,700	C#*D#*E#*F#
3		C	Longitud	Ample	Alçada	Unitats		
4	Murets		21,000	0,600	1,500	1,000	18,900	C#*D#*E#*F#
<b>TOTAL AMIDAMENT</b>							<b>30,600</b>	

Obra 01 PARC AVINGUDA ESPANYA PALAFRUGELL  
Capítol 03 MOVIMENT DE TERRES

NUM.	CODI	UA	DESCRIPCIÓ
1	F221C472	M³	EXCAVACIÓ PER A CAIXA DE PAVIMENT O ESPLANACIÓ EN TERRENY COMPACTE (SPT 20-50) O DE TRÀNSIT (SPT>50) O NO CLASSIFICAT, REALITZADA AMB PALA EXCAVADORA I CÀRREGA DIRECTA SOBRE CAMIÓ, TOT INCLÒS.

Num.	Text	Tipus	[C]	[D]	[E]	[F]	TOTAL	Fórmula
1		T	Superfície (m²)	GruiX (m)				
2	Àmbit aparcament		4.831,670	0,100			483,167	C#*D#*E#*F#
4	Subtotal	S					483,167	SUMSUBTOT
5		T	Superfície (m²)	GruiX (m)				
6	Àmbit parc recreatiu		2.266,320	0,300			679,896	C#*D#*E#*F#
8	Subtotal	S					679,896	SUMSUBTOT
9		T	Superfície (m²)	GruiX (m)				
10	Àmbit equipaments		145,000	0,300			43,500	C#*D#*E#*F#
12	Subtotal	S					43,500	SUMSUBTOT
13		T	Superfície (m²)	GruiX (m)				
14	Jardí cultural		237,916	0,300			71,375	C#*D#*E#*F#
16	Subtotal	S					71,375	SUMSUBTOT
17		T	Superfície (m²)	GruiX (m)				
18	Jardí mediterrani		304,716	0,300			91,415	C#*D#*E#*F#
20	Subtotal	S					91,415	SUMSUBTOT
21		T	Superfície (m²)	GruiX (m)				
22	Jocs Infantils		119,830	0,300			35,949	C#*D#*E#*F#
24	Subtotal	S					35,949	SUMSUBTOT
25		T	Superfície (m²)	GruiX (m)				
26	Punt de trobada i descans		67,880	0,300			20,364	C#*D#*E#*F#
28	Subtotal	S					20,364	SUMSUBTOT
29		T	Superfície (m²)	GruiX (m)				
30	Elements saludables		161,880	0,300			48,564	C#*D#*E#*F#
32	Subtotal	S					48,564	SUMSUBTOT
<b>TOTAL AMIDAMENT</b>							<b>1.474,230</b>	

2 F227T00F M² REPÀS I PICONATGE DE CAIXA DE PAVIMENT O D'ESPLANADA, AMB COMPACTACIÓ DEL 95% PM, S'INCLOU PART PROPORCIONAL DE COMPACTACIÓ MANUAL AMB PLACA AL COSTAT DE REGISTRES I EMBORNALS, TOT INCLÒS.

EUR

## AMIDAMENTS

Pàg.: 5

Num.	Text	Tipus	[C]	[D]	[E]	[F]	TOTAL	Fórmula
1		T	Superfície (m²)					
2	Àmbit aparcament		4.831,670				4.831,670	C#*D#*E#*F#
4	Subtotal	S					4.831,670	SUMSUBTOT
5		T	Superfície (m²)					
6	Àmbit parc recreatiu		2.266,320				2.266,320	C#*D#*E#*F#
8	Subtotal	S					2.266,320	SUMSUBTOT
9		T	Superfície (m²)					
10	Àmbit equipaments		145,000				145,000	C#*D#*E#*F#
12	Subtotal	S					145,000	SUMSUBTOT
13		T	Superfície (m²)					
14	Jardí cultural		237,916				237,916	C#*D#*E#*F#
16	Subtotal	S					237,916	SUMSUBTOT
17		T	Superfície (m²)					
18	Jardí mediterrani		304,716				304,716	C#*D#*E#*F#
20	Subtotal	S					304,716	SUMSUBTOT
21		T	Superfície (m²)					
22	Jocs Infantils		119,830				119,830	C#*D#*E#*F#
24	Subtotal	S					119,830	SUMSUBTOT
25		T	Superfície (m²)					
26	Punt de trobada i descans		67,880				67,880	C#*D#*E#*F#
28	Subtotal	S					67,880	SUMSUBTOT
29		T	Superfície (m²)					
30	Elements saludables		161,880				161,880	C#*D#*E#*F#
32	Subtotal	S					161,880	SUMSUBTOT

**TOTAL AMIDAMENT** **8.135,212**

3 F2A150NS M³ SUBMINISTRAMENT DE TERRA SELECCIONADA, ADEQUADA O TOLERABLE D'APORTACIÓ, SEGONS PG-3. AMIDAT SOBRE PERFIL. SUBMINISTRAMENT A PEU D'OBRA, TOT INCLÒS.

Num.	Text	Tipus	[C]	[D]	[E]	[F]	TOTAL	Fórmula
1		T	Volum (m³)					
2	Aparcament (Rampa)		31,500				31,500	C#*D#*E#*F#
4	Subtotal	S					31,500	SUMSUBTOT
5		T	Superfície (m²)	Gruix (m)				
6	Àmbit equipaments		145,000	0,100			14,500	C#*D#*E#*F#
8	Subtotal	S					14,500	SUMSUBTOT
9		T	Superfície (m²)	Gruix (m)				
10	Jardí cultural		237,916	0,100			23,792	C#*D#*E#*F#
12	Subtotal	S					23,792	SUMSUBTOT
13		T	Superfície (m²)	Gruix (m)				
14	Jardí mediterrani		304,716	0,100			30,472	C#*D#*E#*F#
16	Subtotal	S					30,472	SUMSUBTOT
17		T	Superfície (m²)	Gruix (m)				
18	Jocs Infantils		260,000	0,300			78,000	C#*D#*E#*F#
20	Subtotal	S					78,000	SUMSUBTOT
21		T	Superfície (m²)	Gruix (m)				
22	Punt de trobada i descans		67,880	0,300			20,364	C#*D#*E#*F#
24	Subtotal	S					20,364	SUMSUBTOT
25		T	Superfície (m²)	Gruix (m)				
26	Elements saludables		161,880	0,300			48,564	C#*D#*E#*F#
28	Subtotal	S					48,564	SUMSUBTOT
29		T	Superfície (m²)	Gruix (m)				
30	Àrea de Picnic		450,000	0,100			45,000	C#*D#*E#*F#
32	Subtotal	S					45,000	SUMSUBTOT
33		T	Superfície (m²)	Gruix (m)				

EUR

## AMIDAMENTS

Pàg.: 6

34	Àmbit parc recreatiu -herba		1.219,400	0,300			365,820	C#*D#*E#*F#
36		T	Volum (m³)					
37	Formació dunes		922,311				922,311	C#*D#*E#*F#
39	Subtotal	S					1.288,131	SUMSUBTOT

**TOTAL AMIDAMENT** **1.580,323**

4 F226120F M³ TERRAPLENADA I PICONATGE PER A CAIXA DE PAVIMENT AMB MATERIAL SELECCIONAT I ADEQUAT DE LA PRÒPIA EXCAVACIÓ, EN TONGADES DE MÉS DE 25 I FINS A 50 CM, AMB UNA COMPACTACIÓ DEL 95 % DEL PM, TOT INCLÒS.

Num.	Text	Tipus	[C]	[D]	[E]	[F]	TOTAL	Fórmula
1		T	Volum (m³)					
2	Aparcament (Rampa)		31,500				31,500	C#*D#*E#*F#
4	Subtotal	S					31,500	SUMSUBTOT
5		T	Superfície (m²)	Gruix (m)				
6	Àmbit equipaments		145,000	0,100			14,500	C#*D#*E#*F#
8	Subtotal	S					14,500	SUMSUBTOT
9		T	Superfície (m²)	Gruix (m)				
10	Jardí cultural		237,916	0,100			23,792	C#*D#*E#*F#
12	Subtotal	S					23,792	SUMSUBTOT
13		T	Superfície (m²)	Gruix (m)				
14	Jardí mediterrani		304,716	0,100			30,472	C#*D#*E#*F#
16	Subtotal	S					30,472	SUMSUBTOT
17		T	Superfície (m²)	Gruix (m)				
18	Jocs Infantils		260,000	0,300			78,000	C#*D#*E#*F#
20	Subtotal	S					78,000	SUMSUBTOT
21		T	Superfície (m²)	Gruix (m)				
22	Punt de trobada i descans		67,880	0,300			20,364	C#*D#*E#*F#
24	Subtotal	S					20,364	SUMSUBTOT
25		T	Superfície (m²)	Gruix (m)				
26	Elements saludables		161,880	0,300			48,564	C#*D#*E#*F#
28	Subtotal	S					48,564	SUMSUBTOT
29		T	Superfície (m²)	Gruix (m)				
30	Àrea de Picnic		450,000	0,100			45,000	C#*D#*E#*F#
32	Subtotal	S					45,000	SUMSUBTOT
33		T	Superfície (m²)	Gruix (m)				
34	Àmbit parc recreatiu -herba		1.219,400	0,300			365,820	C#*D#*E#*F#
36		T	Volum (m³)					
37	Formació dunes		922,311				922,311	C#*D#*E#*F#
39	Subtotal	S					1.288,131	SUMSUBTOT

**TOTAL AMIDAMENT** **1.580,323**

5 F2241010 M² ACABAT I ALLISADA DE TALUSSOS, AMB MITJANS MECÀNICS.

Num.	Text	Tipus	[C]	[D]	[E]	[F]	TOTAL	Fórmula
1		T	Superfície (m²)					
2	Àmbit herba		1.219,400				1.219,400	C#*D#*E#*F#
4	Subtotal	S					1.219,400	SUMSUBTOT
5		T	Superfície (m²)					
6	Àmbit herba		260,000				260,000	C#*D#*E#*F#
8	Subtotal	S					260,000	SUMSUBTOT
9		T	Superfície (m²)					
10	Àmbit herba		67,880				67,880	C#*D#*E#*F#
12	Subtotal	S					67,880	SUMSUBTOT
13		T	Superfície (m²)					
14	Elements saludables		161,880				161,880	C#*D#*E#*F#

EUR

## AMIDAMENTS

Pàg.: 7

16	Subtotal	S						161,880	SUMSUBTOT
<b>TOTAL AMIDAMENT</b>								<b>1.709,160</b>	

Obra 01 PARC AVINGUDA ESPANYA PALAFRUGELL  
Capítol 04 PAVIMENTACIÓ

NUM.	CODI	UA	DESCRIPCIÓ
------	------	----	------------

1 F921201J M³ SUMINISTRE I COL·LOCACIÓ DE SUBBASE DE TOT-U ARTIFICIAL, AMB ESTESA I PICONATGE DEL MATERIAL AL 98 % DEL PM.

Num.	Text	Tipus	[C]	[D]	[E]	[F]	TOTAL	Fórmula
1		T	Superfície (m²)	Gruix (m)				
2	Àmbit aparcament		4.831,670	0,100			483,167	C#*D#*E#*F#
4	Subtotal	S					483,167	SUMSUBTOT
5		T	Superfície (m²)	Gruix (m)				
6	Àmbit parc recreatiu gespa		1.864,770	0,100			186,477	C#*D#*E#*F#
7	Àmbit parc recreatiu paviment		401,550	0,200			80,310	C#*D#*E#*F#
9	Subtotal	S					266,787	SUMSUBTOT
10		T	Superfície (m²)	Gruix (m)				
11	Àmbit equipaments		145,008	0,200			29,002	C#*D#*E#*F#
13	Subtotal	S					29,002	SUMSUBTOT
14		T	Superfície (m²)	Gruix (m)				
15	Jardí cultural		237,916	0,200			47,583	C#*D#*E#*F#
17	Subtotal	S					47,583	SUMSUBTOT
18		T	Superfície (m²)	Gruix (m)				
19	Jardí mediterrani		304,716	0,200			60,943	C#*D#*E#*F#
21	Subtotal	S					60,943	SUMSUBTOT
22		T	Superfície (m²)	Gruix (m)				
23	Jocs Infantils		119,830	0,200			23,966	C#*D#*E#*F#
25	Subtotal	S					23,966	SUMSUBTOT
26		T	Superfície (m²)	Gruix (m)				
27	Punt de trobada i descans		67,880	0,200			13,576	C#*D#*E#*F#
29	Subtotal	S					13,576	SUMSUBTOT
30		T	Superfície (m²)	Gruix (m)				
31	Elements saludables		161,880	0,200			32,376	C#*D#*E#*F#
33	Subtotal	S					32,376	SUMSUBTOT

**TOTAL AMIDAMENT** **957,400**

2 F9AQU210 M³ SUMINISTRE I COL·LOCACIÓ DE PAVIMENT DE SORRA DE RIU RENTADA BURÉS O GARBELLADA, RENTADA, SENSE PARTICULES ARGUILOSES DE GRANULOMETRIA ENTRE 1 I 2 MM CANTELL RODO, SEGUINT ESPECIFICACIONS DE PAVIMENTS PER A ZONES DE JOC, ESTESA I ANIVELLAMENT DEL MATERIAL AMB MITJANS MECANICS.

Num.	Text	Tipus	[C]	[D]	[E]	[F]	TOTAL	Fórmula
1		T	Superfície (m²)	Gruix (m)				
2	Paviment Àrea Jocs Infantils		513,050	0,300			153,915	C#*D#*E#*F#
4	Subtotal	S					153,915	SUMSUBTOT

**TOTAL AMIDAMENT** **153,915**

3 F9A1201F M³ SUMINISTRE I COL·LOCACIÓ DE PAVIMENT DE SAULO COMPACTAT, AMB ESTESA I PICONATGE DEL MATERIAL AL 95 % DEL PM.

## AMIDAMENTS

Pàg.: 8

Num.	Text	Tipus	[C]	[D]	[E]	[F]	TOTAL	Fórmula
1		T	Superfície (m²)	Gruix (m)				
2	Àmbit		47,090	0,400			18,836	C#*D#*E#*F#
4	Subtotal	S					18,836	SUMSUBTOT
5		T	Superfície (m²)	Gruix (m)				
6	Àmbit		36,750	0,400			14,700	C#*D#*E#*F#
8	Subtotal	S					14,700	SUMSUBTOT

**TOTAL AMIDAMENT** **33,536**

4 F932101L M² SUMINISTRE I COL·LOCACIÓ DE PAVIMENT DE SAULO ESTABILITZAT, DE 12 CM. DE GRUIX, 150 MM. DE LLIGAM + ADDITIUS. AQUEST PAVIMENT, ES UN SAULO ESTABILITZAT AMB LLIGAMS I ADDITIUS QUE ACONSEGUEIX UNA RESISTÈNCIA A L'ABRASIÓ EN SUPERFÍCIE <25 SEGONS UNE-EN 1339. TINDREM UNA FORMACIÓ DE PAVIMENT DE TERRA ESTABILITZADA, A MÀQUINA, AMB ESTESA I PICONATGE DEL MATERIAL AL 95 % DEL PM, EN RECORREGUTS DE MÉS DE 2,2 METRES D'AMPLADA, D'ACORD AMB LES ESPECIFICACIONS DE L'ARTICLE 5202 DEL PLEC DE CONDICIONS TÈCNICQUES PARTICULARS D'AQUEST PROJECTE I LES CONCRECCIONS SEGÜENTS:  
- SAULÓ PROCESSAT, CLASSIFICAT I MODIFICAT A LA GRANULOMETRIA ESPECÍFICA.  
- RESISTÈNCIA A TENSIÓ PER TRENCAMENT PROVETES A COMPRESSIÓ > 6 MPA.  
- CÀRREGA VERTICAL MITJANÇANT PLACA DINÀMICA > 451 MPA.  
- RESISTÈNCIA PER DESGAST A L'ABRASIÓ < 25 MM.  
- SUBMINISTRE I MESCLA TOTALMENT HOMOGÈNIA, DE 150 KG/M³ DE CIMENT III/A 42,5 R UNE-EN 197-1:200 RC-03 GRANEL.  
- MESCLA TOTALMENT HOMOGÈNIA, DEL ÀRID APORTAT AMB 1 KG/M³ DE UNA BARREJA EN POLS QUE CONTINGUI: SILICAT DE SODI 42% + CARBONAT DE SODI 19% + CLORUR DE POTASI 30% + SODI TRI-POLIFOSFAT 9%.  
- TALL JUNTS DE DILATACIÓ.  
L'EMPRESA EXECUTORA D'AQUESTA PARTIDA DEURÀ DE DISPOSAR EL PROCEDIMENT D'APLICACIÓ CERTIFICAT.. AQUESTA PARTIDA INCLOU EL SUMINISTRE D'AIGUA I LA PREPARACIÓ DE LA BASE DE LA CAIXA, TOT INCLÒS.

Num.	Text	Tipus	[C]	[D]	[E]	[F]	TOTAL	Fórmula
1		T	Superfície (m²)					
2	Zona parc recreatiu		492,370				492,370	C#*D#*E#*F#
4	Subtotal	S					492,370	SUMSUBTOT

**TOTAL AMIDAMENT** **492,370**

5 FZ21DVVV U LOGISTICA D'ACTUACIÓ PER A LA COL·LOCACIÓ DEL PAVIMENT DE SAULÓ ESTABILITZAT D'APORTACIÓ, A MÀQUINA, VEHICLES OCASIONALS. CADA ACTUACIÓ DE ESTABILITZACIÓ COMPORTA LA APLICACIÓ D'AQUESTA PARTIDA QUE COBREIX ELS DESPLAÇAMENTS DEL EQUIPAMENT MECÀNIC, TÈCNIC I HUMÀ, IDENTIFICACIÓ DELS ÀRIDS, ELS SEUS MINERALS I LES DIFERENTS HUMITATS EN EL MOMENT DE L'APLICACIÓ, INDEPENDENT DE LA PRODUCCIÓ A REALITZAR, TOT INCLÒS.

Num.	Text	Tipus	[C]	[D]	[E]	[F]	TOTAL	Fórmula
1		T	Unitats					
2	Logística d'Actuació		1,000				1,000	C#*D#*E#*F#
4	Subtotal	S					1,000	SUMSUBTOT
5		T	Unitats					
6	Logística d'Actuació		1,000				1,000	C#*D#*E#*F#
8	Subtotal	S					1,000	SUMSUBTOT
9		T	Unitats					
10	Logística d'Actuació		1,000				1,000	C#*D#*E#*F#
12	Subtotal	S					1,000	SUMSUBTOT
13		T	Unitats					
14	Logística d'Actuació		1,000				1,000	C#*D#*E#*F#
16	Subtotal	S					1,000	SUMSUBTOT

## AMIDAMENTS

Pàg.: 9

17		T	Unitats					
18	Logística d'Actuació		1,000			1,000	C#*D#*E#*F#	
20	Subtotal	S				1,000	SUMSUBTOT	
21		T	Unitats					
22	Logística d'Actuació		1,000			1,000	C#*D#*E#*F#	
24	Subtotal	S				1,000	SUMSUBTOT	
25		T	Unitats					
26	Logística d'Actuació		1,000			1,000	C#*D#*E#*F#	
28	Subtotal	S				1,000	SUMSUBTOT	

**TOTAL AMIDAMENT** 7,000

6 F96AU030 M VORADA DE XAPA D'ACER CORTEN, RECTA, DE 10 MM DE GRUIX I 200 MM D'ALÇÀRIA, INCLÒS ELEMENTS METÀL·LICS D'ANCORATGE SOLDATS A LA XAPA I COL·LOCADA SOBRE BASE DE FORMIGÓ HM-20/P/40/I DE CONSISTÈNCIA PLÀSTICA

Num.	Text	Tipus	[C]	[D]	[E]	[F]	TOTAL	Fórmula
1		T	Longitud (m)					
2	Xapa Corten zona parc recreatiu		243,500				243,500	C#*D#*E#*F#
4	Subtotal	S					243,500	SUMSUBTOT
5		T	Longitud (m)					
6	Jocs Infantils		107,160				107,160	C#*D#*E#*F#
8	Subtotal	S					107,160	SUMSUBTOT
9		T	Longitud (m)					
10	Elements saludables		8,000				8,000	C#*D#*E#*F#
12	Subtotal	S					8,000	SUMSUBTOT

**TOTAL AMIDAMENT** 358,660

7 F965UNP1 M SUMINISTRE I COL·LOCACIÓ DE VORADA RECTA DE FORMIGÓ, JARDÍ RECTA, DE 8X20 CM, DE 100 CM. DE LONGITUD, COL·LOCADA AMB BASE DE FORMIGÓ I REJUNTADA AMB SORRA-CIMENT, TOT INCLÒS.

Num.	Text	Tipus	[C]	[D]	[E]	[F]	TOTAL	Fórmula
1		T	Longitud (m)					
2	Vorada formigó		55,360				55,360	C#*D#*E#*F#
3			55,360				55,360	C#*D#*E#*F#
4			75,020				75,020	C#*D#*E#*F#
5			101,030				101,030	C#*D#*E#*F#
6			225,880				225,880	C#*D#*E#*F#
7			78,470				78,470	C#*D#*E#*F#
8			75,410				75,410	C#*D#*E#*F#
9			8,400				8,400	C#*D#*E#*F#
10			8,400				8,400	C#*D#*E#*F#
11			24,000				24,000	C#*D#*E#*F#
12			21,600				21,600	C#*D#*E#*F#
13			25,350				25,350	C#*D#*E#*F#
14			10,260				10,260	C#*D#*E#*F#
15			25,600				25,600	C#*D#*E#*F#
16			17,700				17,700	C#*D#*E#*F#
17			34,610				34,610	C#*D#*E#*F#
18			10,600				10,600	C#*D#*E#*F#
19			16,600				16,600	C#*D#*E#*F#
20			12,600				12,600	C#*D#*E#*F#
21			8,800				8,800	C#*D#*E#*F#
22			78,000				78,000	C#*D#*E#*F#
23			142,000				142,000	C#*D#*E#*F#
25	Subtotal	S					1.111,050	SUMSUBTOT

EUR

## AMIDAMENTS

Pàg.: 10

**TOTAL AMIDAMENT** 1.111,050

8 F9G1D2G5 M³ SUMINISTRE I COL·LOCACIÓ DE PAVIMENT DE FORMIGÓ POLIT HM-20/P/20/I DE CONSISTÈNCIA PLÀSTICA I GRANDÀRIA MÀXIMA DEL GRANULAT DE 20 MM, AMB >= 200 KG/M3 DE CIMENTAMB ADDITIU, PER A PAVIMENT CONTINU, DE 20 CM DE GRUIX, AMB FIBRES SINTÈTIQUES, ESCAMPAT DESDE CAMIÓ I AMB TRANSPORT INTERIOR MECÀNIC, REGLEJAT, ESTESA I VIBRATGE MECÀNIC I ACABAT SUPERFICIAL ESCOMBRAT O REMOLINAT MECÀNIC AMB HELICÒPTER, AMB COL·LOCACIÓ D'ADITIU TIPUS RHECOLOR DE BASF O EQUIVALENT, AMB UNA DOSIFICACIÓ DE 10 KG/M3 AFEGIT EN PLANTA, COLOR A DEFINIR MITJANÇANT LA REALITZACIÓ D'UNA SÈRIE DE 5 PROBES PRÈVIES A LA SEVA COL·LOCACIÓ, INCLOENT LA FORMACIÓ DE JUNTS DE RETRACCIÓ PER A FORMACIÓ DE LLOSES REGULARS A REALITZAR IN SITU SEGONS PLÀNOLS DE DETALL I INDICACIONS DE LA DIRECCIÓ D'OBRA I FORMACIÓ DE JUNTS DE DILATACIÓ AMB PÒREX DE 8MM EN TOTS ELS ELEMENTS SINGULARS DEL PAVIMENT (ESCOCELLS, POUS DE REGISTRE, EMBORNALS, TAPES, ARMARIS, TANQUES, LÍMITS AMB PARTERRES...), AMB SEGELLAT SUPERIOR DE LES JUNTES DE DILATACIÓ MITJANÇANT APLICACIÓ DE FONS DE JUNTA I SEGELLAT SUPERIOR.

Num.	Text	Tipus	[C]	[D]	[E]	[F]	TOTAL	Fórmula
1		T	Superfície (m²)	GruiX (m)				
2	Àmbit Parc recreatiu		50,320	0,200			10,064	C#*D#*E#*F#
4	Subtotal	S					10,064	SUMSUBTOT
5		T	Superfície (m²)	GruiX (m)				
6	Àmbit equipaments		509,826	0,200			101,965	C#*D#*E#*F#
7	Increment		15,000	0,200			3,000	C#*D#*E#*F#
8	Subtotal	S					104,965	SUMSUBTOT

**TOTAL AMIDAMENT** 115,029

9 FG4M6G2 M² SUMINISTRE I COL·LOCACIÓ DE PAVIMENT DE FORMIGÓ RESPATLLAT AMB FIBRES HAF - 30 / A - 2.5 - 2 / F / 20 - 60 / IIA + E, DE 20 CM DE GRUIX, DE CONSISTÈNCIA FLUÏDA I UN CONTINGUT EN FIBRES SINTÈTIQUES ENTRE 20 I 25 KG/M3, GRANDÀRIA MÀXIMA DEL GRANULAT 20 MM, ESCAMPAT AMB TRANSPORT INTERIOR MECÀNIC, ESTESA I VIBRATGE MECÀNIC, REMOLINAT MECÀNIC AFEGINT 2 KG/M2 DE CIMENT PORTLAND, PER A PAVIMENT CONTINU, ACABAT SUPERFICIAL AMB TRACTAMENT DESACTIVANT I RENTAT.

Num.	Text	Tipus	[C]	[D]	[E]	[F]	TOTAL	Fórmula
1		T	Superfície (m²)					
2	Jardí cultural		156,000				156,000	C#*D#*E#*F#
4	Subtotal	S					156,000	SUMSUBTOT
5		T	Superfície (m²)					
6	Jardí mediterrani		122,200				122,200	C#*D#*E#*F#
8	Subtotal	S					122,200	SUMSUBTOT
9		T	Superfície (m²)					
10	Elements saludables		85,670				85,670	C#*D#*E#*F#
11	Increment		32,000				32,000	C#*D#*E#*F#
12	Subtotal	S					117,670	SUMSUBTOT

**TOTAL AMIDAMENT** 395,870

10 P9E1-DN0W M² PAVIMENT DE PANOT PER A PAS DE VIANANTS DE COLOR AMB TACS DE 20X20X4 CM, COL·LOCAT A L'ESTESA AMB SORRA-CIMENT DE 200 KG/M3 DE CIMENT PÒRTLAND I BEURADA DE COLOR AMB CIMENT BLANC DE RAM DE PALETA

Num.	Text	Tipus	[C]	[D]	[E]	[F]	TOTAL	Fórmula
1		T	Superfície (m²)					
2	Pas Vianants		19,170				19,170	C#*D#*E#*F#
4	Subtotal	S					19,170	SUMSUBTOT

**TOTAL AMIDAMENT** 19,170

EUR



## AMIDAMENTS

Pàg.: 11

Num.	Text	Tipus	[C]	[D]	[E]	[F]	TOTAL	Fórmula	
11	P931-3G6M	M³	BASE DE FORMIGÓ (CE, EHE) FORMIGÓ HM-20/P / 20 / I DE CONSISTÈNCIA PLÀSTICA, GRANDÀRIA MÀXIMA DEL GRANULAT 20 MM, AMB >= 200 KG/M3 DE CIMENT, APTE PER A CLASSE D'EXPOSICIÓ I, ABOCAT AMB TRANSPORT INTERIOR MECÀNIC AMB ESTESA I VIBRATGE MANUAL, AMB ACABAT REGLEJAT						
1		T	Superfície (m²)	Gruix (m)					
2	Pas Vianants		19,170	0,150			2,876	C#*D#*E#*F#	
4	Subtotal	S					2,876	SUMSUBTOT	
<b>TOTAL AMIDAMENT</b>							<b>2,876</b>		

Obra 01 PARC AVINGUDA ESPANYA PALAFRUGELL  
Capítol 05 FONAMENTS I CONTENCIÓNS

NUM.	CODI	UA	DESCRIPCIÓ
1	F2224124	M³	EXCAVACIÓ DE RASA PER A FORMACIÓ DE SABATES D'ESTRUCTURES EN QUALSEVOL TIPUS DE TERRENY, AMB RETROEXCAVADORA I SUPORT PUNTUAL MANUAL EN ZONES CONFLICTIVES O AMB PRESÈNCIA DE SERVEIS I CÀRREGA MECÀNICA DEL MATERIAL EXCAVAT, AMB PART PROPORCIONAL D'APUNTALAMENT I ESTREBADA EN ZONES AMB FONDÀRIA SUPERIOR A 2 METRES.

Num.	Text	Tipus	[C]	[D]	[E]	[F]	TOTAL	Fórmula
1	Sabates Murs Tipus Secció 2-3	T	Unitats	Longitud (m)	Ample (m)	Alçada (m)		
2	Xapa Corten N°5 - Sabates		1,000	5,800	0,500	0,900	2,610	C#*D#*E#*F#
3	Xapa Corten N°5 - Sabates		1,000	3,800	0,300	0,900	1,026	C#*D#*E#*F#
4	Mur de Bloc Tipus Secció 2-3	T	Unitats	Longitud (m)	Ample (m)	Alçada (m)		
5	Xapa Corten N°5 - Mur de Bloc		1,000	3,800	0,200	1,000	0,760	C#*D#*E#*F#
7	Subtotal	S					4,396	SUMSUBTOT
9	Sabates Murs Tipus Secció 2-3	T	Unitats	Longitud (m)	Ample (m)	Alçada (m)		
10	Xapa Corten N°6 - Sabates		1,000	4,930	0,500	0,900	2,219	C#*D#*E#*F#
11	Xapa Corten N°6 - Sabates		1,000	3,000	0,300	0,900	0,810	C#*D#*E#*F#
12	Mur de Bloc Tipus Secció 2-3	T	Unitats	Longitud (m)	Ample (m)	Alçada (m)		
13	Xapa Corten N°6- Mur de Bloc		1,000	3,000	0,200	1,000	0,600	C#*D#*E#*F#
14								C#*D#*E#*F#
15	Subtotal	S					3,629	SUMSUBTOT
17	Sabates Murs Tipus Secció 2-3	T	Unitats	Longitud (m)	Ample (m)	Alçada (m)		
18	Xapa Corten N°7 - Sabates		1,000	5,090	0,500	0,900	2,291	C#*D#*E#*F#
19	Xapa Corten N°7 - Sabates		1,000	3,000	0,300	0,900	0,810	C#*D#*E#*F#
20	Mur de Bloc Tipus Secció 2-3	T	Unitats	Longitud (m)	Ample (m)	Alçada (m)		
21	Xapa Corten N°7 - Mur de Bloc		1,000	3,000	0,200	1,000	0,600	C#*D#*E#*F#
23	Subtotal	S					3,701	SUMSUBTOT
25	Sabates Murs Tipus Secció 2-3	T	Unitats	Longitud (m)	Ample (m)	Alçada (m)		
26	Xapa Corten N°8 - Sabates		1,000	5,560	0,500	0,900	2,502	C#*D#*E#*F#
27	Xapa Corten N°8 - Sabates		1,000	3,800	0,300	0,900	1,026	C#*D#*E#*F#
28	Mur de Bloc Tipus Secció 2-3	T	Unitats	Longitud (m)	Ample (m)	Alçada (m)		
29	Xapa Corten N°8- Mur de Bloc		1,000	3,800	0,200	1,000	0,760	C#*D#*E#*F#
30								C#*D#*E#*F#
31	Subtotal	S					4,288	SUMSUBTOT
32	Sabates Murs Tipus Secció 1-2-3	T	Unitats	Longitud (m)	Ample (m)	Alçada (m)		
33	Xapa Corten N°3 - Sabates		1,000	7,540	0,500	0,900	3,393	C#*D#*E#*F#
34	Xapa Corten N°3 - Sabates		1,000	5,000	0,300	0,900	1,350	C#*D#*E#*F#
35	Xapa Corten N°3 - Sabates		1,000	3,000	0,400	0,900	1,080	C#*D#*E#*F#
36	Mur de Bloc Tipus Secció 1-2-3	T	Unitats	Longitud (m)	Ample (m)	Alçada (m)		
37	Xapa Corten N°3 - Mur de Bloc		2,000	5,000	0,200	2,400	4,800	C#*D#*E#*F#
39	Subtotal	S					10,623	SUMSUBTOT

EUR

## AMIDAMENTS

Pàg.: 12

Num.	Text	Tipus	[C]	[D]	[E]	[F]	TOTAL	Fórmula
40								C#*D#*E#*F#
41	Sabates Murs Tipus Secció 1-2-3	T	Unitats	Longitud (m)	Ample (m)	Alçada (m)		
42	Xapa Corten N°4 - Sabates		1,000	6,640	0,500	0,900	2,988	C#*D#*E#*F#
43	Xapa Corten N°4 - Sabates		1,000	4,600	0,300	0,900	1,242	C#*D#*E#*F#
44	Xapa Corten N°4 - Sabates		1,000	2,600	0,400	0,900	0,936	C#*D#*E#*F#
45	Mur de Bloc Tipus Secció 1-2-3	T	Unitats	Longitud (m)	Ample (m)	Alçada (m)		
46	Xapa Corten N°4 - Mur de Bloc		2,000	4,600	0,200	2,400	4,416	C#*D#*E#*F#
47								C#*D#*E#*F#
48	Subtotal	S					9,582	SUMSUBTOT
49	Sabates Murs Tipus Secció 2-3	T	Unitats	Longitud (m)	Ample (m)	Alçada (m)		
50	Xapa Corten N°1 - Sabates		1,000	3,990	0,500	0,900	1,796	C#*D#*E#*F#
51	Xapa Corten N°1 - Sabates		1,000	2,600	0,300	0,900	0,702	C#*D#*E#*F#
52	Mur de Bloc Tipus Secció 2-3	T	Unitats	Longitud (m)	Ample (m)	Alçada (m)		
53	Xapa Corten N°1 - Mur de Bloc		1,000	2,600	0,200	0,800	0,416	C#*D#*E#*F#
55	Subtotal	S					2,914	SUMSUBTOT
57	Sabates Murs Tipus Secció 2-3	T	Unitats	Longitud (m)	Ample (m)	Alçada (m)		
58	Xapa Corten N°2 - Sabates		1,000	4,540	0,500	0,900	2,043	C#*D#*E#*F#
59	Xapa Corten N°2 - Sabates		1,000	3,000	0,300	0,900	0,810	C#*D#*E#*F#
60	Mur de Bloc Tipus Secció 2-3	T	Unitats	Longitud (m)	Ample (m)	Alçada (m)		
61	Xapa Corten N°2 - Mur de Bloc		1,000	3,000	0,200	1,000	0,600	C#*D#*E#*F#
63	Subtotal	S					3,453	SUMSUBTOT
<b>TOTAL AMIDAMENT</b>							<b>42,586</b>	

2 E241A237 M³ TRANSPORT DE TERRES, CARREGAT AMB MITJANS MECÀNICS I TEMPS D'ESPERA PER A LA CÀRREGA, AMB CAMIÓ, S'INCLOU: DISPOSICIÓ DE MITJANS DE SEGURETAT I PROTECCIÓ REGLAMENTARIS, CARREGA MECÀNICA DE L'ELEMENT DE TRANSPORT I DESCÀRREGA DE TERRES A L'ABOCADOR AUTORITZAT MES PROPER, CANON DE TRANSPORT, RETIRADA DE LA MAQUINARIA I NETEJA DE LA ZONA DE TREBALL, AIXÍ COM DISPOSICIÓ CONTROLADA A MONODIPÓSIT DE TERRES A QUALSEVOL DISTÀNCIA, PER SI LA DISTÀNCIA A ABOCADORS DISPONIBLES DURANT L'EXECUCIÓ DE L'OBRA FOS ELEVADA, DE TERRES O RUNES, INCLOS CANON D'ABOCAMENT I MANTENIMENT DE L'ABOCADOR, TOT INCLÓS SEGONS CRITERIS DE LA D.F.

Num.	Text	Tipus	[C]	[D]	[E]	[F]	TOTAL	Fórmula
1	Sabates Murs Tipus Secció 2-3	T	Esponjament	Longitud (m)	Ample (m)	Alçada (m)		
2	Xapa Corten N°5 - Sabates		1,200	5,800	0,500	0,900	3,132	C#*D#*E#*F#
3	Xapa Corten N°5 - Sabates		1,200	3,800	0,300	0,900	1,231	C#*D#*E#*F#
4	Mur de Bloc Tipus Secció 2-3	T	Esponjament	Longitud (m)	Ample (m)	Alçada (m)		
5	Xapa Corten N°5 - Mur de Bloc		1,200	3,800	0,200	1,000	0,912	C#*D#*E#*F#
7	Subtotal	S					5,275	SUMSUBTOT
9	Sabates Murs Tipus Secció 2-3	T	Esponjament	Longitud (m)	Ample (m)	Alçada (m)		
10	Xapa Corten N°6 - Sabates		1,200	4,930	0,500	0,900	2,662	C#*D#*E#*F#
11	Xapa Corten N°6 - Sabates		1,200	3,000	0,300	0,900	0,972	C#*D#*E#*F#
12	Mur de Bloc Tipus Secció 2-3	T	Esponjament	Longitud (m)	Ample (m)	Alçada (m)		
13	Xapa Corten N°6 - Mur de Bloc		1,200	3,000	0,200	1,000	0,720	C#*D#*E#*F#
15	Subtotal	S					4,354	SUMSUBTOT
17	Sabates Murs Tipus Secció 2-3	T	Esponjament	Longitud (m)	Ample (m)	Alçada (m)		
18	Xapa Corten N°7 - Sabates		1,200	5,090	0,500	0,900	2,749	C#*D#*E#*F#
19	Xapa Corten N°7 - Sabates		1,200	3,000	0,300	0,900	0,972	C#*D#*E#*F#
20	Mur de Bloc Tipus Secció 2-3	T	Esponjament	Longitud (m)	Ample (m)	Alçada (m)		
21	Xapa Corten N°7 - Mur de Bloc		1,200	3,000	0,200	1,000	0,720	C#*D#*E#*F#
23	Subtotal	S					4,441	SUMSUBTOT
25	Sabates Murs Tipus Secció 2-3	T	Esponjament	Longitud (m)	Ample (m)	Alçada (m)		
26	Xapa Corten N°8 - Sabates		1,200	5,560	0,500	0,900	3,002	C#*D#*E#*F#
27	Xapa Corten N°8 - Sabates		1,200	3,800	0,300	0,900	1,231	C#*D#*E#*F#
28	Mur de Bloc Tipus Secció 2-3	T	Esponjament	Longitud (m)	Ample (m)	Alçada (m)		
29	Xapa Corten N°8 - Mur de Bloc		1,200	3,800	0,200	1,000	0,912	C#*D#*E#*F#
31	Subtotal	S					5,145	SUMSUBTOT
32	Sabates Murs Tipus Secció 1-2-3	T	Esponjament	Longitud (m)	Ample (m)	Alçada (m)		

EUR

## AMIDAMENTS

Pàg.: 13

33	Xapa Corten N°3 - Sabates		1,200	7,540	0,500	0,900	4,072	C#*D##*E##*F#
34	Xapa Corten N°3 - Sabates		1,200	5,000	0,300	0,900	1,620	C#*D##*E##*F#
35	Xapa Corten N°3 - Sabates		1,200	3,000	0,400	0,900	1,296	C#*D##*E##*F#
36	Mur de Bloc Tipus Secció 1-2-3	T	Esponjament	Longitud (m)	Ample (m)	Alçada (m)		
37	Xapa Corten N°3 - Mur de Bloc		1,200	10,000	0,200	2,400	5,760	C#*D##*E##*F#
39	Subtotal	S					12,748	SUMSUBTOT
41	Sabates Murs Tipus Secció 1-2-3	T	Esponjament	Longitud (m)	Ample (m)	Alçada (m)		
42	Xapa Corten N°4 - Sabates		1,200	6,640	0,500	0,900	3,586	C#*D##*E##*F#
43	Xapa Corten N°4 - Sabates		1,200	4,600	0,300	0,900	1,490	C#*D##*E##*F#
44	Xapa Corten N°4 - Sabates		1,200	2,600	0,400	0,900	1,123	C#*D##*E##*F#
45	Mur de Bloc Tipus Secció 1-2-3	T	Esponjament	Longitud (m)	Ample (m)	Alçada (m)		
46	Xapa Corten N°4 - Mur de Bloc		1,200	9,200	0,200	2,400	5,299	C#*D##*E##*F#
47								C#*D##*E##*F#
48	Subtotal	S					11,498	SUMSUBTOT
49	Sabates Murs Tipus Secció 2-3	T	Esponjament	Longitud (m)	Ample (m)	Alçada (m)		
50	Xapa Corten N°1 - Sabates		1,200	3,990	0,500	0,900	2,155	C#*D##*E##*F#
51	Xapa Corten N°1 - Sabates		1,200	2,600	0,300	0,900	0,842	C#*D##*E##*F#
52	Mur de Bloc Tipus Secció 2-3	T	Esponjament	Longitud (m)	Ample (m)	Alçada (m)		
53	Xapa Corten N°1 - Mur de Bloc		1,200	2,600	0,200	0,800	0,499	C#*D##*E##*F#
55	Subtotal	S					3,496	SUMSUBTOT
57	Sabates Murs Tipus Secció 2-3	T	Esponjament	Longitud (m)	Ample (m)	Alçada (m)		
58	Xapa Corten N°2 - Sabates		1,200	4,540	0,500	0,900	2,452	C#*D##*E##*F#
59	Xapa Corten N°2 - Sabates		1,200	3,000	0,300	0,900	0,972	C#*D##*E##*F#
60	Mur de Bloc Tipus Secció 2-3	T	Esponjament	Longitud (m)	Ample (m)	Alçada (m)		
61	Xapa Corten N°2 - Mur de Bloc		1,200	3,000	0,200	1,000	0,720	C#*D##*E##*F#
62								C#*D##*E##*F#
63	Subtotal	S					4,144	SUMSUBTOT

**TOTAL AMIDAMENT** 51,101

3 E2241100 M² REPÀS DE SOLS I PARETS DE RASES, POUS I RECALÇATS FINS A 1,5 M DE FONDÀRIA, S'INCLOU: APLOMATS I REFINAT DE FONS AMB MITJANS MANUALS O MECÀNICS, ELEVACIÓ DE TERRES AMB MITJANS MANUALS.

Num.	Text	Tipus	[C]	[D]	[E]	[F]	TOTAL	Fórmula
1	Sabates Murs Tipus Secció 2-3	T	Unitats	Longitud (m)	Ample (m)			
2	Xapa Corten N°5 - Sabates		1,000	5,800	0,500		2,900	C#*D##*E##*F#
3	Xapa Corten N°5 - Sabates		1,000	3,800	0,300		1,140	C#*D##*E##*F#
5	Subtotal	S					4,040	SUMSUBTOT
7	Sabates Murs Tipus Secció 2-3	T	Unitats	Longitud (m)	Ample (m)			
8	Xapa Corten N°6 - Sabates		1,000	4,930	0,500		2,465	C#*D##*E##*F#
9	Xapa Corten N°6 - Sabates		1,000	3,000	0,300		0,900	C#*D##*E##*F#
11	Subtotal	S					3,365	SUMSUBTOT
13	Sabates Murs Tipus Secció 2-3	T	Unitats	Longitud (m)	Ample (m)			
14	Xapa Corten N°7 - Sabates		1,000	5,090	0,500		2,545	C#*D##*E##*F#
15	Xapa Corten N°7 - Sabates		1,000	3,000	0,300		0,900	C#*D##*E##*F#
17	Subtotal	S					3,445	SUMSUBTOT
19	Sabates Murs Tipus Secció 2-3	T	Unitats	Longitud (m)	Ample (m)			
20	Xapa Corten N°8 - Sabates		1,000	5,560	0,500		2,780	C#*D##*E##*F#
21	Xapa Corten N°8 - Sabates		1,000	3,800	0,300		1,140	C#*D##*E##*F#
23	Subtotal	S					3,920	SUMSUBTOT
24	Sabates Murs Tipus Secció 1-2-3	T	Unitats	Longitud (m)	Ample (m)			
25	Xapa Corten N°3 - Sabates		1,000	7,545	0,500		3,773	C#*D##*E##*F#
26	Xapa Corten N°3 - Sabates		1,000	5,000	0,300		1,500	C#*D##*E##*F#
27	Xapa Corten N°3 - Sabates		1,000	3,000	0,400		1,200	C#*D##*E##*F#
28								C#*D##*E##*F#
29	Subtotal	S					6,473	SUMSUBTOT
31	Sabates Murs Tipus Secció 1-2-3	T	Unitats	Longitud (m)	Ample (m)			

EUR

## AMIDAMENTS

Pàg.: 14

32	Xapa Corten N°4 - Sabates		1,000	6,640	0,500		3,320	C#*D##*E##*F#
33	Xapa Corten N°4 - Sabates		1,000	4,600	0,300		1,380	C#*D##*E##*F#
34	Xapa Corten N°4 - Sabates		1,000	2,600	0,400		1,040	C#*D##*E##*F#
35								C#*D##*E##*F#
36	Subtotal	S					5,740	SUMSUBTOT
37	Sabates Murs Tipus Secció 2-3	T	Unitats	Longitud (m)	Ample (m)			
38	Xapa Corten N°1 - Sabates		1,000	3,990	0,500		1,995	C#*D##*E##*F#
39	Xapa Corten N°1 - Sabates		1,000	2,600	0,300		0,780	C#*D##*E##*F#
41	Subtotal	S					2,775	SUMSUBTOT
43	Sabates Murs Tipus Secció 2-3	T	Unitats	Longitud (m)	Ample (m)			
44	Xapa Corten N°2 - Sabates		1,000	4,540	0,500		2,270	C#*D##*E##*F#
45	Xapa Corten N°2 - Sabates		1,000	3,000	0,300		0,900	C#*D##*E##*F#
47	Subtotal	S					3,170	SUMSUBTOT

**TOTAL AMIDAMENT** 32,928

4 F2A15000 M³ SUBMINISTRAMENT DE TERRA ADEQUADA D'APORTACIÓ.

Num.	Text	Tipus	[C]	[D]	[E]	[F]	TOTAL	Fórmula
1		T	Superfície (m²)	Alçada (m)				
2	Terra Xapa Corten N°5		195,780	1,800			352,404	C#*D##*E##*F#
4	Subtotal	S					352,404	SUMSUBTOT
6		T	Superfície (m²)	Alçada (m)				
7	Terra Xapa Corten N°6		19,760	2,100			41,496	C#*D##*E##*F#
8								C#*D##*E##*F#
9	Subtotal	S					41,496	SUMSUBTOT
11		T	Superfície (m²)	Alçada (m)				
12	Terra Xapa Corten N°7		30,820	1,800			55,476	C#*D##*E##*F#
14	Subtotal	S					55,476	SUMSUBTOT
16		T	Superfície (m²)	Alçada (m)				
17	Terra Xapa Corten N°8		223,700	2,100			469,770	C#*D##*E##*F#
18								C#*D##*E##*F#
19	Subtotal	S					469,770	SUMSUBTOT
20		T	Superfície (m²)	Alçada (m)				
21	Terra Xapa Corten N°3		47,410	2,670			126,585	C#*D##*E##*F#
23	Subtotal	S					126,585	SUMSUBTOT
25		T	Superfície (m²)	Alçada (m)				
26	Terra Xapa Corten N°4		84,790	2,650			224,694	C#*D##*E##*F#
28	Subtotal	S					224,694	SUMSUBTOT
29		T	Superfície (m²)	Alçada (m)				
30	Terra Xapa Corten N°1		14,350	1,800			25,830	C#*D##*E##*F#
31								C#*D##*E##*F#
32	Subtotal	S					25,830	SUMSUBTOT
34		T	Superfície (m²)	Alçada (m)				
35	Terra Xapa Corten N°2		42,770	2,100			89,817	C#*D##*E##*F#
36								C#*D##*E##*F#
37	Subtotal	S					89,817	SUMSUBTOT

**TOTAL AMIDAMENT** 1.386,072

5 FR3P1113 M³ APORTACIÓ I INCORPORACIÓ DE TERRA PER A JARDINERIA VEGETAL ADOBADA GARBELLADA, A GRANEL, AMB UN 12% DEL SEU VOLUM DE MÀTERIA ORGÀNICA, AMB UN ATEXTURA FRANCA O FRANCA ARENOSA, EXEMPT DE MATERIALS AMB GRANULOMETRIA SUPERIOR ALS 14 MM I AMB UN PH ENTRE 6,5 I 7,5, LLIURE DE PATÒGENS, MALES HERBES I CONTAMINANTS, AMB MINICARREGADORA PER A ANIVELLAMENT SOBRE PNEUMÀTICS AMB ACCESSORI ANIVELLADOR.

Num.	Text	Tipus	[C]	[D]	[E]	[F]	TOTAL	Fórmula
1		T	Àrea (m²)	Alçada (mts)				

EUR

## AMIDAMENTS

Pàg.: 15

2	Terra Vegetal Xapa Corten N°5		195,780	0,500		97,890	C#*D#*E#*F#
4	Subtotal	S				97,890	SUMSUBTOT
6		T	Àrea (m²)	Alçada (mts)			
7	Terra Vegetal Xapa Corten N°6		19,760	0,500		9,880	C#*D#*E#*F#
9	Subtotal	S				9,880	SUMSUBTOT
11		T	Àrea (m²)	Alçada (mts)			
12	Terra Vegetal Xapa Corten N°7		30,820	0,500		15,410	C#*D#*E#*F#
14	Subtotal	S				15,410	SUMSUBTOT
16		T	Àrea (m²)	Alçada (mts)			
17	Terra Vegetal Xapa Corten N°8		223,700	0,500		111,850	C#*D#*E#*F#
18							C#*D#*E#*F#
19	Subtotal	S				111,850	SUMSUBTOT
20		T	Àrea (m²)	Alçada (mts)			
21	Terra Vegetal Xapa Corten N°3		47,410	0,500		23,705	C#*D#*E#*F#
23	Subtotal	S				23,705	SUMSUBTOT
25		T	Àrea (m²)	Alçada (mts)			
26	Terra Vegetal Xapa Corten N°4		84,790	0,500		42,395	C#*D#*E#*F#
27							C#*D#*E#*F#
28	Subtotal	S				42,395	SUMSUBTOT
29		T	Àrea (m²)	Alçada (mts)			
30	Terra Vegetal Xapa Corten N°1		14,350	0,500		7,175	C#*D#*E#*F#
32	Subtotal	S				7,175	SUMSUBTOT
34		T	Àrea (m²)	Alçada (mts)			
35	Terra Vegetal Xapa Corten N°2		42,770	0,500		21,385	C#*D#*E#*F#
36							C#*D#*E#*F#
37	Subtotal	S				21,385	SUMSUBTOT

**TOTAL AMIDAMENT** **329,690**

6 F226490F M³ TERRAPLENAT I PICONATGE DE PETITES SUPERFÍCIES I TRASDÓS D'ELEMENTS SINGULARS I ESTRUCTURES, AMB MATERIAL PROCEDENT DE LA PRÒPIA EXCAVACIÓ O DE PRÈSTEC (SENSE INCLOURE EL MATERIAL), EN TONGADES DE 25 CM, AMB UNA COMPACTACIÓ DEL 95 % DEL PM

Num.	Text	Tipus	[C]	[D]	[E]	[F]	TOTAL	Fórmula
1	Sabates Murs Tipus Secció 2-3	T	Unitats	Longitud (m)	Ample (m)	Alçada (m)		
2	Xapa Corten N°5 - Sabates		1,000	5,800	0,800	1,590	7,378	C#*D#*E#*F#
4	Subtotal	S					7,378	SUMSUBTOT
6	Sabates Murs Tipus Secció 2-3	T	Unitats	Longitud (m)	Ample (m)	Alçada (m)		
7	Xapa Corten N°6 - Sabates		1,000	4,930	0,800	1,360	5,364	C#*D#*E#*F#
8								C#*D#*E#*F#
9	Subtotal	S					5,364	SUMSUBTOT
11	Sabates Murs Tipus Secció 2-3	T	Unitats	Longitud (m)	Ample (m)	Alçada (m)		
12	Xapa Corten N°7 - Sabates		1,000	5,090	0,800	1,950	7,940	C#*D#*E#*F#
14	Subtotal	S					7,940	SUMSUBTOT
16	Sabates Murs Tipus Secció 2-3	T	Unitats	Longitud (m)	Ample (m)	Alçada (m)		
17	Xapa Corten N°8 - Sabates		1,000	5,560	0,800	2,080	9,252	C#*D#*E#*F#
18								C#*D#*E#*F#
19	Subtotal	S					9,252	SUMSUBTOT
20	Sabates Murs Tipus Secció 1-2-3	T	Unitats	Longitud (m)	Ample (m)	Alçada (m)		
21	Xapa Corten N°3 - Sabates		1,000	7,540	1,200	2,670	24,158	C#*D#*E#*F#
23	Subtotal	S					24,158	SUMSUBTOT
25	Sabates Murs Tipus Secció 1-2-3	T	Unitats	Longitud (m)	Ample (m)	Alçada (m)		
26	Xapa Corten N°4 - Sabates		1,000	6,640	1,200	2,650	21,115	C#*D#*E#*F#
27								C#*D#*E#*F#
28	Subtotal	S					21,115	SUMSUBTOT
29	Sabates Murs Tipus Secció 2-3	T	Unitats	Longitud (m)	Ample (m)	Alçada (m)		
30	Xapa Corten N°1 - Sabates		1,000	3,990	0,800	1,170	3,735	C#*D#*E#*F#
32	Subtotal	S					3,735	SUMSUBTOT

EUR

## AMIDAMENTS

Pàg.: 16

34	Sabates Murs Tipus Secció 2-3	T	Unitats	Longitud (m)	Ample (m)	Alçada (m)		
35	Xapa Corten N°2 - Sabates		1,000	4,540	0,800	1,490	5,412	C#*D#*E#*F#
36								C#*D#*E#*F#
37	Subtotal	S					5,412	SUMSUBTOT

**TOTAL AMIDAMENT** **84,354**

7 E3Z112Q1 M² CAPA DE NETEJA I ANIVELLAMENT DE 10 CM DE GRUIX DE FORMIGÓ HM-20/P/40/I, DE CONSISTÈNCIA PLÀSTICA I GRANDÀRIA MÀXIMA DEL GRANULAT 40 MM, ABOCAT DES DE CAMIÓ, S'INCLOU: DISPOSICIÓ DELS MITJANS DE SEGURETAT I PROTECCIÓ REGLAMENTARIS, PORTADA DE LA MAQUINARIA, EINES I MITJANS AUXILIARS A L'OBRA, REGATGE DEL SUPORT, COL·LOCACIÓ, VIBRAT I VIGILANCIA DEL FORMIGÓ, JUNTS I ANIVELLACIÓ DE L'ACABAT, CURAT I PROTECCIÓ DEL FORMIGÓ, RETIRADA D'EINES I MITJANS AUXILIARS, NETEJA DE LA ZONA DE TREBALL, TOT INCLÓS SEGONS CRITERIS DE LA D.F.

Num.	Text	Tipus	[C]	[D]	[E]	[F]	TOTAL	Fórmula
1	Sabates Murs Tipus Secció 2-3	T	Unitats	Longitud (m)	Ample (m)			
2	Xapa Corten N°5 - Sabates		1,000	5,800	0,500		2,900	C#*D#*E#*F#
3	Xapa Corten N°5 - Sabates		1,000	3,800	0,300		1,140	C#*D#*E#*F#
5	Subtotal	S					4,040	SUMSUBTOT
7	Sabates Murs Tipus Secció 2-3	T	Unitats	Longitud (m)	Ample (m)			
8	Xapa Corten N°6 - Sabates		1,000	4,930	0,500		2,465	C#*D#*E#*F#
9	Xapa Corten N°6 - Sabates		1,000	3,000	0,300		0,900	C#*D#*E#*F#
10								C#*D#*E#*F#
11	Subtotal	S					3,365	SUMSUBTOT
13	Sabates Murs Tipus Secció 2-3	T	Unitats	Longitud (m)	Ample (m)			
14	Xapa Corten N°7 - Sabates		1,000	5,090	0,500		2,545	C#*D#*E#*F#
15	Xapa Corten N°7 - Sabates		1,000	3,000	0,300		0,900	C#*D#*E#*F#
17	Subtotal	S					3,445	SUMSUBTOT
19	Sabates Murs Tipus Secció 2-3	T	Unitats	Longitud (m)	Ample (m)			
20	Xapa Corten N°8 - Sabates		1,000	5,560	0,500		2,780	C#*D#*E#*F#
21	Xapa Corten N°8 - Sabates		1,000	3,800	0,300		1,140	C#*D#*E#*F#
22								C#*D#*E#*F#
23	Subtotal	S					3,920	SUMSUBTOT
24	Sabates Murs Tipus Secció 1-2-3	T	Unitats	Longitud (m)	Ample (m)			
25	Xapa Corten N°3 - Sabates		1,000	7,540	0,500		3,770	C#*D#*E#*F#
26	Xapa Corten N°3 - Sabates		1,000	5,000	0,300		1,500	C#*D#*E#*F#
27	Xapa Corten N°3 - Sabates		1,000	3,000	0,400		1,200	C#*D#*E#*F#
28								C#*D#*E#*F#
29	Subtotal	S					6,470	SUMSUBTOT
31	Sabates Murs Tipus Secció 1-2-3	T	Unitats	Longitud (m)	Ample (m)			
32	Xapa Corten N°4 - Sabates		1,000	6,640	0,500		3,320	C#*D#*E#*F#
33	Xapa Corten N°4 - Sabates		1,000	4,600	0,300		1,380	C#*D#*E#*F#
34	Xapa Corten N°4 - Sabates		1,000	2,600	0,400		1,040	C#*D#*E#*F#
35								C#*D#*E#*F#
36	Subtotal	S					5,740	SUMSUBTOT
37	Sabates Murs Tipus Secció 2-3	T	Unitats	Longitud (m)	Ample (m)			
38	Xapa Corten N°1 - Sabates		1,000	3,990	0,500		1,995	C#*D#*E#*F#
39	Xapa Corten N°1 - Sabates		1,000	2,600	0,300		0,780	C#*D#*E#*F#
41	Subtotal	S					2,775	SUMSUBTOT
43	Sabates Murs Tipus Secció 2-3	T	Unitats	Longitud (m)	Ample (m)			
44	Xapa Corten N°2 - Sabates		1,000	4,540	0,500		2,270	C#*D#*E#*F#
45	Xapa Corten N°2 - Sabates		1,000	3,000	0,300		0,900	C#*D#*E#*F#
46								C#*D#*E#*F#
47	Subtotal	S					3,170	SUMSUBTOT

**TOTAL AMIDAMENT** **32,925**

8 K8782270 M² PREPARACIÓ DE SUPERFÍCIE DE FORMIGÓ AMB RAIG DE SORRA SECA

EUR



## AMIDAMENTS

Pàg.: 17

Num.	Text	Tipus	[C]	[D]	[E]	[F]	TOTAL	Fórmula
1	Sabates Murs Tipus Secció 2-3	T	Unitats	Longitud (m)	Ample (m)			
2	Xapa Corten N°5 - Sabates		1,000	5,800	0,500		2,900	C#*D#*E#*F#
3	Xapa Corten N°5 - Sabates		1,000	3,800	0,300		1,140	C#*D#*E#*F#
5	Subtotal	S					4,040	SUMSUBTOT
7	Sabates Murs Tipus Secció 2-3	T	Unitats	Longitud (m)	Ample (m)			
8	Xapa Corten N°6 - Sabates		1,000	4,930	0,500		2,465	C#*D#*E#*F#
9	Xapa Corten N°6 - Sabates		1,000	3,000	0,300		0,900	C#*D#*E#*F#
10								C#*D#*E#*F#
11	Subtotal	S					3,365	SUMSUBTOT
13	Sabates Murs Tipus Secció 2-3	T	Unitats	Longitud (m)	Ample (m)			
14	Xapa Corten N°7 - Sabates		1,000	5,090	0,500		2,545	C#*D#*E#*F#
15	Xapa Corten N°7 - Sabates		1,000	3,000	0,300		0,900	C#*D#*E#*F#
17	Subtotal	S					3,445	SUMSUBTOT
19	Sabates Murs Tipus Secció 2-3	T	Unitats	Longitud (m)	Ample (m)			
20	Xapa Corten N°8 - Sabates		1,000	5,560	0,500		2,780	C#*D#*E#*F#
21	Xapa Corten N°8 - Sabates		1,000	3,800	0,300		1,140	C#*D#*E#*F#
22								C#*D#*E#*F#
23	Subtotal	S					3,920	SUMSUBTOT
24	Sabates Murs Tipus Secció 1-2-3	T	Unitats	Longitud (m)	Ample (m)			
25	Xapa Corten N°3 - Sabates		1,000	7,540	0,500		3,770	C#*D#*E#*F#
26	Xapa Corten N°3 - Sabates		1,000	5,000	0,300		1,500	C#*D#*E#*F#
27	Xapa Corten N°3 - Sabates		1,000	3,000	0,400		1,200	C#*D#*E#*F#
29	Subtotal	S					6,470	SUMSUBTOT
31	Sabates Murs Tipus Secció 1-2-3	T	Unitats	Longitud (m)	Ample (m)			
32	Xapa Corten N°4 - Sabates		1,000	6,640	0,500		3,320	C#*D#*E#*F#
33	Xapa Corten N°4 - Sabates		1,000	4,600	0,300		1,380	C#*D#*E#*F#
34	Xapa Corten N°4 - Sabates		1,000	2,600	0,400		1,040	C#*D#*E#*F#
35								C#*D#*E#*F#
36	Subtotal	S					5,740	SUMSUBTOT
37	Sabates Murs Tipus Secció 2-3	T	Unitats	Longitud (m)	Ample (m)			
38	Xapa Corten N°1 - Sabates		1,000	3,990	0,500		1,995	C#*D#*E#*F#
39	Xapa Corten N°1 - Sabates		1,000	2,600	0,300		0,780	C#*D#*E#*F#
41	Subtotal	S					2,775	SUMSUBTOT
43	Sabates Murs Tipus Secció 2-3	T	Unitats	Longitud (m)	Ample (m)			
44	Xapa Corten N°2 - Sabates		1,000	4,540	0,500		2,270	C#*D#*E#*F#
45	Xapa Corten N°2 - Sabates		1,000	3,000	0,300		0,900	C#*D#*E#*F#
46								C#*D#*E#*F#
47	Subtotal	S					3,170	SUMSUBTOT
<b>TOTAL AMIDAMENT</b>							<b>32,925</b>	

9 E31D1100 M² ENCOFRAT AMB TAULER DE FUSTA PER A RASES I POUS DE FONAMENTS, S'INCLOU: DISPOSICIÓ DELS MITJANS DE SEGURETAT I PROTECCIÓ REGLAMENTARIS, COL·LOCACIÓ DE BASTIDA, TRAVAMENT I APUNTALAMENT NECESSARI, PORTADA D'EINES I MITJANS AUXILIARS A L'OBRA, APLICACIÓ DEL DESENCOFRAT I REPLANTEIG DEL LIMIT DEL FORMIGONAT, ENCOFRAT DE L'ELEMENT I COL·LOCACIÓ DELS MITJANS D'APUNTALAMENT I AUXILIARS NECESSARIS, REALITZACIÓ DELS JUNTS DE CONSTRUCCIÓ I DILATACIÓ, TAPAMENT DELS JUNTS IRREGULARS DE L'ENCOFRAT AMB FUSTA, DESENCOFRAT I NETEJA DELS MATERIALS D'ENCOFRAR, RETIRADA D'EINES I MITJANS AUXILIARS, NETEJA DE LA ZONA DE TREBALL, TOT INCLÓS SEGONS CRITERIS DE LA D.F.

Num.	Text	Tipus	[C]	[D]	[E]	[F]	TOTAL	Fórmula
1	Sabates Murs Tipus Secció 2-3	T	Unitats	Longitud (m)	Alçada (m)			
2	Xapa Corten N°5 - Sabates		1,000	5,800	0,500		2,900	C#*D#*E#*F#
3	Xapa Corten N°5 - Sabates		2,000	0,500	0,500		0,500	C#*D#*E#*F#
4	Xapa Corten N°5 - Sabates		2,000	1,000	0,500		1,000	C#*D#*E#*F#
5	Xapa Corten N°5 - Sabates		2,000	0,300	0,500		0,300	C#*D#*E#*F#

EUR

## AMIDAMENTS

Pàg.: 18

6	Xapa Corten N°5 - Sabates		1,000	3,800	0,500		1,900	C#*D#*E#*F#
8	Subtotal	S					6,600	SUMSUBTOT
10	Sabates Murs Tipus Secció 2-3	T	Unitats	Longitud (m)	Alçada (m)			
11	Xapa Corten N°6 - Sabates		1,000	4,930	0,500		2,465	C#*D#*E#*F#
12	Xapa Corten N°6 - Sabates		2,000	0,500	0,500		0,500	C#*D#*E#*F#
13	Xapa Corten N°6 - Sabates		2,000	0,965	0,500		0,965	C#*D#*E#*F#
14	Xapa Corten N°6 - Sabates		2,000	0,300	0,500		0,300	C#*D#*E#*F#
15	Xapa Corten N°6 - Sabates		1,000	3,000	0,500		1,500	C#*D#*E#*F#
17	Subtotal	S					5,730	SUMSUBTOT
19	Sabates Murs Tipus Secció 2-3	T	Unitats	Longitud (m)	Alçada (m)			
20	Xapa Corten N°7 - Sabates		1,000	5,090	0,500		2,545	C#*D#*E#*F#
21	Xapa Corten N°7 - Sabates		2,000	0,500	0,500		0,500	C#*D#*E#*F#
22	Xapa Corten N°7 - Sabates		2,000	1,045	0,500		1,045	C#*D#*E#*F#
23	Xapa Corten N°7 - Sabates		2,000	0,300	0,500		0,300	C#*D#*E#*F#
24	Xapa Corten N°7 - Sabates		1,000	3,000	0,500		1,500	C#*D#*E#*F#
26	Subtotal	S					5,890	SUMSUBTOT
28	Sabates Murs Tipus Secció 2-3	T	Unitats	Longitud (m)	Alçada (m)			
29	Xapa Corten N°8 - Sabates		1,000	5,560	0,500		2,780	C#*D#*E#*F#
30	Xapa Corten N°8 - Sabates		2,000	0,500	0,500		0,500	C#*D#*E#*F#
31	Xapa Corten N°8 - Sabates		2,000	0,880	0,500		0,880	C#*D#*E#*F#
32	Xapa Corten N°8 - Sabates		2,000	0,300	0,500		0,300	C#*D#*E#*F#
33	Xapa Corten N°8 - Sabates		1,000	3,800	0,500		1,900	C#*D#*E#*F#
35	Subtotal	S					6,360	SUMSUBTOT
36	Sabates Murs Tipus Secció 1-2-3	T	Unitats	Longitud (m)	Alçada (m)			
37	Xapa Corten N°3 - Sabates		1,000	7,540	0,500		3,770	C#*D#*E#*F#
38	Xapa Corten N°3 - Sabates		2,000	0,500	0,500		0,500	C#*D#*E#*F#
39	Xapa Corten N°3 - Sabates		2,000	1,270	0,500		1,270	C#*D#*E#*F#
40	Xapa Corten N°3 - Sabates		2,000	0,300	0,500		0,300	C#*D#*E#*F#
41	Xapa Corten N°3 - Sabates		1,000	1,000	0,500		0,500	C#*D#*E#*F#
42	Xapa Corten N°3 - Sabates		2,000	0,400	0,500		0,400	C#*D#*E#*F#
43	Xapa Corten N°3 - Sabates		1,000	3,000	0,500		1,500	C#*D#*E#*F#
45	Subtotal	S					8,240	SUMSUBTOT
47	Sabates Murs Tipus Secció 1-2-3	T	Unitats	Longitud (m)	Alçada (m)			
48	Xapa Corten N°4 - Sabates		1,000	6,640	0,500		3,320	C#*D#*E#*F#
49	Xapa Corten N°4 - Sabates		2,000	0,500	0,500		0,500	C#*D#*E#*F#
50	Xapa Corten N°4 - Sabates		2,000	1,020	0,500		1,020	C#*D#*E#*F#
51	Xapa Corten N°4 - Sabates		2,000	0,300	0,500		0,300	C#*D#*E#*F#
52	Xapa Corten N°4 - Sabates		1,000	1,000	0,500		0,500	C#*D#*E#*F#
53	Xapa Corten N°4 - Sabates		2,000	0,400	0,500		0,400	C#*D#*E#*F#
54	Xapa Corten N°4 - Sabates		1,000	2,600	0,500		1,300	C#*D#*E#*F#
56	Subtotal	S					7,340	SUMSUBTOT
57	Sabates Murs Tipus Secció 2-3	T	Unitats	Longitud (m)	Alçada (m)			
58	Xapa Corten N°1 - Sabates		1,000	3,990	0,500		1,995	C#*D#*E#*F#
59	Xapa Corten N°1 - Sabates		2,000	0,500	0,500		0,500	C#*D#*E#*F#
60	Xapa Corten N°1 - Sabates		2,000	0,690	0,500		0,690	C#*D#*E#*F#
61	Xapa Corten N°1 - Sabates		2,000	0,300	0,500		0,300	C#*D#*E#*F#
62	Xapa Corten N°1 - Sabates		1,000	2,600	0,500		1,300	C#*D#*E#*F#
64	Subtotal	S					4,785	SUMSUBTOT
66	Sabates Murs Tipus Secció 2-3	T	Unitats	Longitud (m)	Alçada (m)			
67	Xapa Corten N°2 - Sabates		1,000	4,540	0,500		2,270	C#*D#*E#*F#
68	Xapa Corten N°2 - Sabates		2,000	0,500	0,500		0,500	C#*D#*E#*F#
69	Xapa Corten N°2 - Sabates		2,000	0,770	0,500		0,770	C#*D#*E#*F#
70	Xapa Corten N°2 - Sabates		2,000	0,300	0,500		0,300	C#*D#*E#*F#
71	Xapa Corten N°2 - Sabates		1,000	3,000	0,500		1,500	C#*D#*E#*F#
73	Subtotal	S					5,340	SUMSUBTOT
<b>TOTAL AMIDAMENT</b>							<b>50,285</b>	

EUR

## AMIDAMENTS

Pàg.: 19

10	E31522H3	M³	FORMIGÓ PER A SABATES, ESTRUCTURES I MURS DE CONTENCIÓ DE 3 MTS. D'ALÇÀRIA COM A MÀXIM, HA-25/B/20/IIA, DE CONSISTÈNCIA TOVA I GRANDÀRIA MÀXIMA DEL GRANULAT 20 MM, ABOCAT AMB CUBILO, S'INCLOU:DISPOSICIÓ DELS MITJANS DE SEGURETAT I PROTECCIÓ REGLAMENTARIS, PORTADA DE LA MAQUINARIA, EINES I MITJANS AUXILIARS A L'OBRA, REGATGE DEL SUPORT, COL·LOCACIÓ I VIGILANCIA DEL FORMIGÓ, VIBRAT, JUNTS I ANIVELLACIÓ DE L'ACABAT, CURAT I PROTECCIÓ DEL FORMIGÓ, RETIRADA D'EINES I MITJANS AUXILIARS, NETEJA DE LA ZONA DE TREBALL, TOT INCLÓS SEGONS CRITERIS DE LA D.F.					
----	----------	----	---	--	--	--	--	--

Num.	Text	Tipus	[C]	[D]	[E]	[F]	TOTAL	Fórmula
1	Sabates Murs Tipus Secció 2-3	T	Unitats	Longitud (m)	Ample (m)	Alçada (m)		
2	Xapa Corten N°5 - Sabates		1,000	5,800	0,500	0,500	1,450	C#*D##*E##*F#
3	Xapa Corten N°5 - Sabates		1,000	3,800	0,300	0,500	0,570	C#*D##*E##*F#
4	Mur Blocs de Formigó Tipus Secció 2	T						
5	Xapa Corten N°5 - Mur Blocs Formigó Secció 2		1,000	3,800	0,200	0,400	0,304	C#*D##*E##*F#
6	Xapa Corten N°5 - Mur Blocs Formigó Secció 2		1,000	1,200	0,200	0,600	0,144	C#*D##*E##*F#
8	Subtotal	S					2,468	SUMSUBTOT
10	Sabates Murs Tipus Secció 2-3	T	Unitats	Longitud (m)	Ample (m)	Alçada (m)		
11	Xapa Corten N°6 - Sabates		1,000	4,930	0,500	0,500	1,233	C#*D##*E##*F#
12	Xapa Corten N°6 - Sabates		1,000	3,000	0,300	0,500	0,450	C#*D##*E##*F#
13	Mur Blocs de Formigó Tipus Secció 2	T						
14	Xapa Corten N°6 - Mur Blocs Formigó Secció 2		1,000	3,000	0,200	0,400	0,240	C#*D##*E##*F#
15	Xapa Corten N°6 - Mur Blocs Formigó Secció 2		1,000	0,960	0,200	0,600	0,115	C#*D##*E##*F#
17	Subtotal	S					2,038	SUMSUBTOT
19	Sabates Murs Tipus Secció 2-3	T	Unitats	Longitud (m)	Ample (m)	Alçada (m)		
20	Xapa Corten N°7 - Sabates		1,000	5,090	0,500	0,500	1,273	C#*D##*E##*F#
21	Xapa Corten N°7 - Sabates		1,000	3,000	0,300	0,500	0,450	C#*D##*E##*F#
22	Mur Blocs de Formigó Tipus Secció 2	T						
23	Xapa Corten N°7 - Mur Blocs Formigó Secció 2		1,000	3,000	0,200	0,400	0,240	C#*D##*E##*F#
24	Xapa Corten N°7 - Mur Blocs Formigó Secció 2		1,000	1,200	0,200	0,600	0,144	C#*D##*E##*F#
26	Subtotal	S					2,107	SUMSUBTOT
28	Sabates Murs Tipus Secció 2-3	T	Unitats	Longitud (m)	Ample (m)	Alçada (m)		
29	Xapa Corten N°8 - Sabates		1,000	5,560	0,500	0,500	1,390	C#*D##*E##*F#
30	Xapa Corten N°8 - Sabates		1,000	3,800	0,300	0,500	0,570	C#*D##*E##*F#
31	Mur Blocs de Formigó Tipus Secció 2	T						
32	Xapa Corten N°8 - Mur Blocs Formigó Secció 2		1,000	3,800	0,200	0,400	0,304	C#*D##*E##*F#
33	Xapa Corten N°8 - Mur Blocs Formigó Secció 2		1,000	1,200	0,200	0,600	0,144	C#*D##*E##*F#
35	Subtotal	S					2,408	SUMSUBTOT
36	Sabates Murs Tipus Secció 1-2-3	T	Unitats	Longitud (m)	Ample (m)	Alçada (m)		
37	Xapa Corten N°3 - Sabates		1,000	7,540	0,500	0,500	1,885	C#*D##*E##*F#
38	Xapa Corten N°3 - Sabates		1,000	5,000	0,300	0,500	0,750	C#*D##*E##*F#
39	Xapa Corten N°3 - Sabates		1,000	3,000	0,400	0,500	0,600	C#*D##*E##*F#
40	Mur Blocs de Formigó Tipus Secció 2	T	Unitats	Longitud (m)	Ample (m)	Alçada (m)		
41	Xapa Corten N°3 - Mur Blocs Formigó Secció 2		2,000	5,000	0,200	0,800	1,600	C#*D##*E##*F#
42	Xapa Corten N°3 - Mur Blocs Formigó Secció 2		2,000	3,000	0,200	0,800	0,960	C#*D##*E##*F#
43	Xapa Corten N°3 - Mur Blocs Formigó Secció 2		2,000	1,200	0,200	0,800	0,384	C#*D##*E##*F#
44								C#*D##*E##*F#
45	Subtotal	S					6,179	SUMSUBTOT
47	Sabates Murs Tipus Secció 1-2-3	T	Unitats	Longitud (m)	Ample (m)	Alçada (m)		
48	Xapa Corten N°4 - Sabates		1,000	6,640	0,500	0,500	1,660	C#*D##*E##*F#

EUR

## AMIDAMENTS

Pàg.: 20

49	Xapa Corten N°4 - Sabates		1,000	4,600	0,300	0,500	0,690	C#*D##*E##*F#
50	Xapa Corten N°4 - Sabates		1,000	2,600	0,400	0,500	0,520	C#*D##*E##*F#
51	Mur Blocs de Formigó Tipus Secció 2	T	Unitats	Longitud (m)	Ample (m)	Alçada (m)		
52	Xapa Corten N°4 - Mur Blocs Formigó Secció 2		2,000	4,600	0,200	0,800	1,472	C#*D##*E##*F#
53	Xapa Corten N°4 - Mur Blocs Formigó Secció 2		2,000	2,600	0,200	0,800	0,832	C#*D##*E##*F#
54	Xapa Corten N°4 - Mur Blocs Formigó Secció 2		2,000	1,200	0,200	0,800	0,384	C#*D##*E##*F#
55								C#*D##*E##*F#
56	Subtotal	S					5,558	SUMSUBTOT
57	Sabates Murs Tipus Secció 2-3	T	Unitats	Longitud (m)	Ample (m)	Alçada (m)		
58	Xapa Corten N°1 - Sabates		1,000	3,990	0,500	0,500	0,998	C#*D##*E##*F#
59	Xapa Corten N°1 - Sabates		1,000	2,600	0,300	0,500	0,390	C#*D##*E##*F#
60	Mur Blocs de Formigó Tipus Secció 2	T						
61	Xapa Corten N°1 - Mur Blocs Formigó Secció 2		1,000	2,600	0,200	0,400	0,208	C#*D##*E##*F#
62	Xapa Corten N°1 - Mur Blocs Formigó Secció 2		1,000	1,000	0,200	0,400	0,080	C#*D##*E##*F#
64	Subtotal	S					1,676	SUMSUBTOT
66	Sabates Murs Tipus Secció 2-3	T	Unitats	Longitud (m)	Ample (m)	Alçada (m)		
67	Xapa Corten N°2 - Sabates		1,000	4,540	0,500	0,500	1,135	C#*D##*E##*F#
68	Xapa Corten N°2 - Sabates		1,000	3,000	0,300	0,500	0,450	C#*D##*E##*F#
69	Mur Blocs de Formigó Tipus Secció 2	T						
70	Xapa Corten N°2 - Mur Blocs Formigó Secció 2		1,000	3,000	0,200	0,400	0,240	C#*D##*E##*F#
71	Xapa Corten N°2 - Mur Blocs Formigó Secció 2		1,000	1,000	0,200	0,600	0,120	C#*D##*E##*F#
72								C#*D##*E##*F#
73	Subtotal	S					1,945	SUMSUBTOT

**TOTAL AMIDAMENT** **24,379**

11	E31B3000	KG	ACER EN BARRS CORRUGADES B 500 S DE LÍMIT ELÀSTIC >= 500 N/MM2, PER A L'ARMADURA DE RASES I POUS, S'INCLOU: DISPOSICIÓ DELS MITJANS DE SEGURETAT I PROTECCIÓ REGLAMENTARIS, PORTADA D'EINES I MITJANS AUXILIARS A L'OBRA, AJUDES PER DESCÀRREGES DE L'ACER, NETEJA DELS EMPALAMENTS I ARMADURES A COL·LOCAR, MUTATGE A L'OBRA DE LES ARMADURES I EL SEU L·LIGAMENT, EMPLAÇAMENT DE LES ARMADURES DE MUNTATGE I SEPARADORS, DEIXAR ELS EMPALAMENTS AMB LES LLARGADES DEFINIDES EN EL PROJECTE, RETIRADA D'EINES I MITJANS AUXILIARS, NETEJA DE LA ZONA DE TREBALL, TOT INCLÓS SEGONS CRITERIS DE LA D.F. AMIDAMENTS = S'HA CONSIDERAT EL PES TEÒRIC O NOMINAL.					
----	----------	----	---	--	--	--	--	--

Num.	Text	Tipus	[C]	[D]	[E]	[F]	TOTAL	Fórmula
1	Sabates Murs Tipus Secció 2-3 - Xapa Corten N°5	T	Unitats	Longitud (m)				
2	Sabata Secció 2 D16		6,000	3,800	1,580		36,024	C#*D##*E##*F#
3	Sabata Secció 3 D16		4,000	2,000	1,580		12,640	C#*D##*E##*F#
4	Esperes Sabata Secció 2 D8		19,000	3,800	0,440		31,768	C#*D##*E##*F#
5	Esperes Sabata Secció 3 D8		10,000	2,000	0,440		8,800	C#*D##*E##*F#
6			10,000	3,800	0,220		8,360	C#*D##*E##*F#
8	Subtotal	S					97,592	SUMSUBTOT
10	Sabates Murs Tipus Secció 2-3 - Xapa Corten N°6	T	Unitats	Longitud (m)				
11	Sabata Secció 2 D16		6,000	3,000	1,580		28,440	C#*D##*E##*F#
12	Sabata Secció 3 D16		4,000	1,930	1,580		12,198	C#*D##*E##*F#
13	Esperes Sabata Secció 2 D8		15,000	3,000	0,440		19,800	C#*D##*E##*F#
14	Esperes Sabata Secció 3 D8		10,000	1,930	0,440		8,492	C#*D##*E##*F#
15			10,000	3,000	0,220		6,600	C#*D##*E##*F#
17	Subtotal	S					75,530	SUMSUBTOT
19	Sabates Murs Tipus Secció 2-3 - Xapa Corten N°7	T	Unitats	Longitud (m)				

EUR

## AMIDAMENTS

Pàg.: 21

20	Sabata Secció 2 D16	6,000	3,000	1,580		28,440	C#*D#*E#*F#
21	Sabata Secció 3 D16	4,000	2,090	1,580		13,209	C#*D#*E#*F#
22	Esperes Sabata Secció 2 D8	15,000	3,000	0,440		19,800	C#*D#*E#*F#
23	Esperes Sabata Secció 3 D8	10,000	2,090	0,440		9,196	C#*D#*E#*F#
24		10,000	3,000	0,220		6,600	C#*D#*E#*F#
26	Subtotal	S				77,245	SUMSUBTOT
28	Sabates Murs Tipus Secció 2-3 - Xapa Corten N°8	T	Unitats	Longitud (m)	Kg/m		
29	Sabata Secció 2 D16	6,000	3,800	1,580		36,024	C#*D#*E#*F#
30	Sabata Secció 3 D16	4,000	1,760	1,580		11,123	C#*D#*E#*F#
31	Esperes Sabata Secció 2 D8	19,000	3,800	0,440		31,768	C#*D#*E#*F#
32	Esperes Sabata Secció 3 D8	9,000	1,760	0,440		6,970	C#*D#*E#*F#
33		9,000	3,800	0,220		7,524	C#*D#*E#*F#
35	Subtotal	S				93,409	SUMSUBTOT
36	Sabates Murs Tipus Secció 1-2-3 - Xapa Corten N°3	T	Unitats	Longitud (m)	Kg/m	Murs	
37	Sabata Secció 1 D16	8,000	7,540	1,580	1,000	95,306	C#*D#*E#*F#
38	Sabata Secció 2 D16	6,000	5,000	1,580	1,000	47,400	C#*D#*E#*F#
39	Sabata Secció 3 D16	4,000	3,000	1,580	1,000	18,960	C#*D#*E#*F#
40	Esperes Sabata Secció 1 D8	38,000	7,540	0,440	1,000	126,069	C#*D#*E#*F#
41	Esperes Sabata Secció 2 D8	25,000	5,000	0,440	1,000	55,000	C#*D#*E#*F#
42	Esperes Sabata Secció 3 D8	15,000	3,000	0,440	1,000	19,800	C#*D#*E#*F#
44	Subtotal	S				362,535	SUMSUBTOT
46	Sabates Murs Tipus Secció 1-2-3 - Xapa Corten N°4	T	Unitats	Longitud (m)	Kg/m	Murs	
47	Sabata Secció 1 D16	8,000	6,640	1,580	1,000	83,930	C#*D#*E#*F#
48	Sabata Secció 2 D16	6,000	4,600	1,580	1,000	43,608	C#*D#*E#*F#
49	Sabata Secció 3 D16	4,000	2,600	1,580	1,000	16,432	C#*D#*E#*F#
50	Esperes Sabata Secció 1 D8	33,000	6,640	0,440	1,000	96,413	C#*D#*E#*F#
51	Esperes Sabata Secció 2 D8	23,000	4,600	0,440	1,000	46,552	C#*D#*E#*F#
52	Esperes Sabata Secció 3 D8	13,000	2,600	0,440	1,000	14,872	C#*D#*E#*F#
54	Subtotal	S				301,807	SUMSUBTOT
55	Sabates Murs Tipus Secció 2-3 - Xapa Corten N°1	T	Unitats	Longitud (m)	Kg/m		
56	Sabata Secció 2 D16	6,000	2,600	1,580		24,648	C#*D#*E#*F#
57	Sabata Secció 3 D16	4,000	1,380	1,580		8,722	C#*D#*E#*F#
58	Esperes Sabata Secció 2 D8	13,000	2,600	0,440		14,872	C#*D#*E#*F#
59	Esperes Sabata Secció 3 D8	8,000	2,000	0,440		7,040	C#*D#*E#*F#
61	Subtotal	S				55,282	SUMSUBTOT
63	Sabates Murs Tipus Secció 2-3 - Xapa Corten N°2	T	Unitats	Longitud (m)	Kg/m		
64	Sabata Secció 2 D16	6,000	3,000	1,580		28,440	C#*D#*E#*F#
65	Sabata Secció 3 D16	4,000	1,540	1,580		9,733	C#*D#*E#*F#
66	Esperes Sabata Secció 2 D8	15,000	3,000	0,440		19,800	C#*D#*E#*F#
67	Esperes Sabata Secció 3 D8	8,000	2,000	0,440		7,040	C#*D#*E#*F#
69	Subtotal	S				65,013	SUMSUBTOT

TOTAL AMIDAMENT **1.128,413**

12	P4E4-5NS2	M²	PARET ESTRUCTURAL PER A REVESTIR, DE 20 CM DE GRUIX, DE BLOC DE MORTER DE CIMENT FORADAT, R-6, DE 400X200X200 MM, CATEGORIA I SEGONS NORMA UNE-EN 771-3, COL·LOCAT AMB MORTER DE CIMENT PÒRTLAND AMB FILLER CALCARI, DE DOSIFICACIÓ 1:0.5:4 (10 N/MM2) I AMB UNA RESISTÈNCIA A COMPRESSIÓ DE LA PARET DE 3 N/MM2 AMB TRAVES I BRANCALS MASSISSATS AMB FORMIGONAMENT PER A FÀBRICA DE BLOCS DE MORTER DE CIMENT, AMB FORMIGÓ DE 225 KG/M3, AMB UNA PROPORCIÓ EN VOLUM 1:3:6, AMB CIMENT PÒRTLAND AMB FILLER CALCARI CEM II/B-L 32,5 R I GRANULAT DE PEDRA CALCÀRIA DE GRANDÀRIA MÀXIMA 20 MM, ELABORAT A L'OBRA AMB FORMIGONERA DE 165 L, COL·LOCAT MANUALMENT I ARMAT AMB ACER EN BARRES CORRUGADES ELABORAT A L'OBRA B500S DE LÍMIT ELÀSTIC >= 500 N/MM2 PER A L'ARMADURA DE PARETS DE BLOCS DE MORTER DE CIMENT, M2 DE SUPERFÍCIE REALMENT EXECUTADA SENSE INCLoure CÈRCOLS NI LLINDES
----	-----------	----	--

EUR

## AMIDAMENTS

Pàg.: 22

Num.	Text	Tipus	[C]	[D]	[E]	[F]	TOTAL	Fórmula
1	Mur Blocs de Formigó Tipus Secció 2	T	Unitats	Longitud (m)	Alçada (m)			
2	Xapa Corten N°5 - Mur Blocs Formigó Secció 2		1,000	3,800	0,400		1,520	C#*D#*E#*F#
3	Xapa Corten N°5 - Mur Blocs Formigó Secció 2		1,000	1,200	0,600		0,720	C#*D#*E#*F#
5	Subtotal	S					2,240	SUMSUBTOT
7	Mur Blocs de Formigó Tipus Secció 2	T	Unitats	Longitud (m)	Alçada (m)			
8	Xapa Corten N°6 - Mur Blocs Formigó Secció 2		1,000	3,000	0,400		1,200	C#*D#*E#*F#
9	Xapa Corten N°6 - Mur Blocs Formigó Secció 2		1,000	0,960	0,600		0,576	C#*D#*E#*F#
11	Subtotal	S					1,776	SUMSUBTOT
13	Mur Blocs de Formigó Tipus Secció 2	T	Unitats	Longitud (m)	Alçada (m)			
14	Xapa Corten N°7 - Mur Blocs Formigó Secció 2		1,000	3,000	0,400		1,200	C#*D#*E#*F#
15	Xapa Corten N°7 - Mur Blocs Formigó Secció 2		1,000	1,200	0,600		0,720	C#*D#*E#*F#
17	Subtotal	S					1,920	SUMSUBTOT
19	Mur Blocs de Formigó Tipus Secció 2	T	Unitats	Longitud (m)	Alçada (m)			
20	Xapa Corten N°8 - Mur Blocs Formigó Secció 2		1,000	3,800	0,400		1,520	C#*D#*E#*F#
21	Xapa Corten N°8 - Mur Blocs Formigó Secció 2		1,000	1,200	0,600		0,720	C#*D#*E#*F#
22								C#*D#*E#*F#
23	Subtotal	S					2,240	SUMSUBTOT
24	Mur Blocs de Formigó Tipus Secció 1-2	T	Unitats	Longitud (m)	Alçada (m)			
25	Xapa Corten N°3 - Mur Blocs Formigó		1,000	5,000	0,800		4,000	C#*D#*E#*F#
26	Xapa Corten N°3 - Mur Blocs Formigó		1,000	3,000	0,800		2,400	C#*D#*E#*F#
27	Xapa Corten N°3 - Mur Blocs Formigó		1,000	1,200	0,800		0,960	C#*D#*E#*F#
28	Xapa Corten N°3 - Mur Blocs Formigó		1,000	1,200	2,400		2,880	C#*D#*E#*F#
29								C#*D#*E#*F#
30	Subtotal	S					10,240	SUMSUBTOT
32	Mur Blocs de Formigó Tipus Secció 1-2	T	Unitats	Longitud (m)	Alçada (m)			
33	Xapa Corten N°4 - Mur Blocs Formigó		1,000	4,600	0,800		3,680	C#*D#*E#*F#
34	Xapa Corten N°4 - Mur Blocs Formigó		1,000	2,600	0,800		2,080	C#*D#*E#*F#
35	Xapa Corten N°4 - Mur Blocs Formigó		1,000	1,200	0,800		0,960	C#*D#*E#*F#
36	Xapa Corten N°4 - Mur Blocs Formigó		1,000	1,200	2,400		2,880	C#*D#*E#*F#
37								C#*D#*E#*F#
38	Subtotal	S					9,600	SUMSUBTOT
39	Mur Blocs de Formigó Tipus Secció 2	T	Unitats	Longitud (m)	Alçada (m)			
40	Xapa Corten N°1 - Mur Blocs Formigó Secció 2		1,000	2,600	0,400		1,040	C#*D#*E#*F#
41	Xapa Corten N°1 - Mur Blocs Formigó Secció 2		1,000	1,000	0,400		0,400	C#*D#*E#*F#
42								C#*D#*E#*F#
43	Subtotal	S					1,440	SUMSUBTOT
45	Mur Blocs de Formigó Tipus Secció 2	T	Unitats	Longitud (m)	Alçada (m)			
46	Xapa Corten N°2 - Mur Blocs Formigó Secció 2		1,000	3,000	0,400		1,200	C#*D#*E#*F#
47	Xapa Corten N°2 - Mur Blocs Formigó Secció 2		1,000	1,000	0,600		0,600	C#*D#*E#*F#
49	Subtotal	S					1,800	SUMSUBTOT

TOTAL AMIDAMENT **31,256**

13	F96AUM50	KG	FABRICACIÓ, SUMINISTRE I COL·LOCACIÓ DE XAPA D'ACER 'CORTEN', DE 6 MM DE GRUIX, ACER AMB RESISTÈNCIA MILLORADA A LA CORROSIÓ ATMOSFÈRICA (CORTEN) S355J2WP SEGONS PNE-EN 10025-5, FORMAT PER PEÇA SIMPLE, EN PERFILS LAMINATS EN CALENT EN PLANXA, TREBALLAT AL TALLER PER A COL·LOCAR AMB CARGOLS, AMB ELEMENTS METALLICS
----	----------	----	--

EUR

## AMIDAMENTS

Pàg.: 23

D'ANCORATGE SOLDATS A LA XAPA. PER A LIMITACIONS DE PARTERRES. AMB ELEMENTS METAL·LICS D'ANCORATGE SOLDATS A LA XAPA TIPUS SPEEDROCK I COL·LOCADA SOBRE BASE DE FORMIGO DE RESISTENCIA DE 20N/MM² HM-20, TOTALMENT COL·LOCADA SEGONS ESPECIFICACIONS I PLÀNOLS CONSTRUCTIUS O PLANOLS INSITU REALITZATS PER LA D.F. EN L'OBRA FACILITATS PER LA D.F., INCLOU PART PROPORCIONAL DE PLAQUES I CARTELES DE FIXACIÓ I TREBALLS A L'OBRA DE SOLDADURA, TOT INCLÒS. AQUESTES SUPERFÍCIES, FÀCILMENT LLISCARAN AIGUA AMB ÒXID AMB LES PLUGES, PER AQUEST MOTIU ES COL·LOCARÀ UNA PETITA CANALETA D'ACER CORTEN O DE FORMIGÓ A LA BASE DE L'ESTRUCTURA, PERQUÈ NO LLISCA L'AIGUA PER EL CARRER.

Num.	Text	Tipus	[C]	[D]	[E]	[F]	TOTAL	Fórmula
1		T	Superfície (m²)	Gruix (m)	Kg/m³	Unitats		
2	Xapa Corten 05		11,542	0,006	7.850,000	1,000	543,628	C#*D#*E#*F#
4	Subtotal	S					543,628	SUMSUBTOT
6		T	Superfície (m²)	Gruix (m)	Kg/m³	Unitats		
7	Xapa Corten 06		9,169	0,006	7.850,000	1,000	431,860	C#*D#*E#*F#
9	Subtotal	S					431,860	SUMSUBTOT
11		T	Superfície (m²)	Gruix (m)	Kg/m³	Unitats		
12	Xapa Corten 07		9,925	0,006	7.850,000	1,000	467,468	C#*D#*E#*F#
14	Subtotal	S					467,468	SUMSUBTOT
16		T	Superfície (m²)	Gruix (m)	Kg/m³	Unitats		
17	Xapa Corten 08		11,564	0,006	7.850,000	1,000	544,664	C#*D#*E#*F#
19	Subtotal	S					544,664	SUMSUBTOT
20		T	Superfície (m²)	Gruix (m)	Kg/m³	Unitats		
21	Xapa Corten 03		26,163	0,006	7.850,000	1,000	1.232,277	C#*D#*E#*F#
23	Subtotal	S					1.232,277	SUMSUBTOT
25		T	Superfície (m²)	Gruix (m)	Kg/m³	Unitats		
26	Xapa Corten 04		22,908	0,006	7.850,000	1,000	1.078,967	C#*D#*E#*F#
28	Subtotal	S					1.078,967	SUMSUBTOT
29		T	Superfície (m²)	Gruix (m)	Kg/m³	Unitats		
30	Xapa Corten 01		6,660	0,006	7.850,000	1,000	313,686	C#*D#*E#*F#
32	Subtotal	S					313,686	SUMSUBTOT
34		T	Superfície (m²)	Gruix (m)	Kg/m³	Unitats		
35	Xapa Corten 02		9,030	0,006	7.850,000	1,000	425,313	C#*D#*E#*F#
37	Subtotal	S					425,313	SUMSUBTOT

**TOTAL AMIDAMENT** **5.037,863**

14 G442802D KG FABRICACIÓ, SUMINISTRE I COL·LOCACIÓ DE PLETINES D'ANCORATGE PER A COLLAR LA XAPA CORTEN AL MUR DE CONTENCIÓ, D'ACER S355JR SEGONS UNE-EN 10025-2, AMB UNES MIDES DE 150X150 MM I UN GRUIX DE 6 MM, PER A ELEMENTS D'ANCORATGE FORMATS PER PEÇA COMPOSTA, EN PERFILS LAMINATS EN CALENT SÈRIE QUADRAT I PLANXA, TREBALLAT A TALLER I AMB UNA CAPA D'IMPRIMACIÓ ANTIOXIDANT, COL·LOCAT A L'OBRA AMB CARGOLS, INCLOU PART PROPORCIONAL DE FERRETERIA I CARGOLS TIPUS HILTI.

Num.	Text	Tipus	[C]	[D]	[E]	[F]	TOTAL	Fórmula
1	Xapa Corten N°5	T	Unitats	Kg/m				
2	Pletines 150x150 mm i Gruix 8 mm		8,000	2,070			16,560	C#*D#*E#*F#
4	Subtotal	S					16,560	SUMSUBTOT
6	Xapa Corten N°6	T	Unitats	Kg/m				
7	Pletines 150x150 mm i Gruix 8 mm		8,000	2,070			16,560	C#*D#*E#*F#
8								C#*D#*E#*F#
9	Subtotal	S					16,560	SUMSUBTOT
11	Xapa Corten N°7	T	Unitats	Kg/m				
12	Pletines 150x150 mm i Gruix 8 mm		8,000	2,070			16,560	C#*D#*E#*F#
14	Subtotal	S					16,560	SUMSUBTOT
16	Xapa Corten N°8	T	Unitats	Kg/m				
17	Pletines 150x150 mm i Gruix 8 mm		8,000	2,070			16,560	C#*D#*E#*F#

EUR

## AMIDAMENTS

Pàg.: 24

18								C#*D#*E#*F#
19	Subtotal	S					16,560	SUMSUBTOT
20	Xapa Corten N°3	T	Unitats	Kg/m				
21	Pletines 150x150 mm i Gruix 6 mm		16,000	2,070			33,120	C#*D#*E#*F#
23	Subtotal	S					33,120	SUMSUBTOT
25	Xapa Corten N°4	T	Unitats	Kg/m				
26	Pletines 150x150 mm i Gruix 6 mm		16,000	2,070			33,120	C#*D#*E#*F#
27								C#*D#*E#*F#
28	Subtotal	S					33,120	SUMSUBTOT
29	Xapa Corten N°1	T	Unitats	Kg/m				
30	Pletines 150x150 mm i Gruix 8 mm		8,000	2,070			16,560	C#*D#*E#*F#
32	Subtotal	S					16,560	SUMSUBTOT
34	Xapa Corten N°2	T	Unitats	Kg/m				
35	Pletines 150x150 mm i Gruix 8 mm		8,000	2,070			16,560	C#*D#*E#*F#
36								C#*D#*E#*F#
37	Subtotal	S					16,560	SUMSUBTOT

**TOTAL AMIDAMENT** **165,600**

15 F9J13J40 M² TRACTAMENT PER ACCELERAR I CONSOLIDAR L'OXIDACIÓ DE L'ACER CORTEN. EL TRACTAMENT CONSISTEIX EN ELIMINAR MITJANÇANT POLIMENT MANUAL LES RESTES D'ÒXID, OLÍ O ALTRES SUBSTÀNCIES QUE PUGUIN PROVOCAR UNA OXIDACIÓ DESIGUAL. A CONTINUACIÓ S'APLICA UN ACTIVADOR DE L'OXIDACIÓ AMB PREMULLAT AMB SALFUMÀ, FINS ARRIBAR AL GRAU DESITJAT. FINALMENT S'APLIQUEN 2 CAPES DE SELLADOR-PROTECTOR DE L'ÒXID, QUE EVITA UNA MAJOR OXIDACIÓ FORMANT UNA PELÍCULA ÀCIDA PERMANENT. AQUEST TRACTAMENT CALDRÀ FER-HO EN TALLER, AMB EL CONTROL DE QUALITAT OPORTÚ DOCUMENTAT.

Num.	Text	Tipus	[C]	[D]	[E]	[F]	TOTAL	Fórmula
1		T	Superfície (m²)					
2	Xapa Corten 05		11,542				11,542	C#*D#*E#*F#
3	Subtotal	S					11,542	SUMSUBTOT
5		T	Superfície (m²)					
6	Xapa Corten 06		9,169				9,169	C#*D#*E#*F#
7	Subtotal	S					9,169	SUMSUBTOT
9		T	Superfície (m²)					
10	Xapa Corten 07		9,925				9,925	C#*D#*E#*F#
11	Subtotal	S					9,925	SUMSUBTOT
13		T	Superfície (m²)					
14	Xapa Corten 08		11,564				11,564	C#*D#*E#*F#
15	Subtotal	S					11,564	SUMSUBTOT
16		T	Superfície (m²)					
17	Xapa Corten 03		26,163				26,163	C#*D#*E#*F#
18	Subtotal	S					26,163	SUMSUBTOT
20		T	Superfície (m²)					
21	Xapa Corten 04		22,908				22,908	C#*D#*E#*F#
22	Subtotal	S					22,908	SUMSUBTOT
23		T	Superfície (m²)					
24	Xapa Corten 01		6,660				6,660	C#*D#*E#*F#
25	Subtotal	S					6,660	SUMSUBTOT
27		T	Superfície (m²)					
28	Xapa Corten 02		9,030				9,030	C#*D#*E#*F#
29	Subtotal	S					9,030	SUMSUBTOT

**TOTAL AMIDAMENT** **106,961**

16 G7811100 M² PINTAT SOBRE FORMIGÓ EN PARAMENT VERTICAL AMB 2 KG/M2 D'EMULSIÓ BITUMINOSA CATIONICA TIPUS ECR-1

Num.	Text	Tipus	[C]	[D]	[E]	[F]	TOTAL	Fórmula
------	------	-------	-----	-----	-----	-----	-------	---------

EUR

## AMIDAMENTS

Pàg.: 25

Num.	Text	Tipus	[C]	[D]	[E]	[F]	TOTAL	Fórmula
1		T	Longitud (m)	Alçada (m)				
2	Murs i grades		3,800	1,000			3,800	C#*D#*E#*F#
3			3,000	1,000			3,000	C#*D#*E#*F#
4			3,000	1,000			3,000	C#*D#*E#*F#
5			3,800	0,900			3,420	C#*D#*E#*F#
6			5,000	2,400			12,000	C#*D#*E#*F#
7			4,600	2,400			11,040	C#*D#*E#*F#
8			2,600	0,800			2,080	C#*D#*E#*F#
9			3,000	1,000			3,000	C#*D#*E#*F#
11	Subtotal	S					41,340	SUMSUBTOT

**TOTAL AMIDAMENT** **41,340**

17 G75150M1 M² LÀMINA DE DRENATGE AMB DOBLE GEOTÈXTIL ADHERIT, FIXADA QUÍMICAMENT A MUR I AMB P.P. D'UNIÓ A TUB DE DRENATGE EN LA SEVA PART INFERIOR, INCLOENT AQUEST I CONNEXIONAT A XARXA DE DRENATGE DE L'ÀMBIT

Num.	Text	Tipus	[C]	[D]	[E]	[F]	TOTAL	Fórmula
1		T	Longitud (m)	Alçada (m)				
2	Murs i grades		3,800	1,000			3,800	C#*D#*E#*F#
3			3,000	1,000			3,000	C#*D#*E#*F#
4			3,000	1,000			3,000	C#*D#*E#*F#
5			3,800	0,900			3,420	C#*D#*E#*F#
6			5,000	2,400			12,000	C#*D#*E#*F#
7			4,600	2,400			11,040	C#*D#*E#*F#
8			2,600	0,800			2,080	C#*D#*E#*F#
9			3,000	1,000			3,000	C#*D#*E#*F#
11	Subtotal	S					41,340	SUMSUBTOT

**TOTAL AMIDAMENT** **41,340**

18 F9233J10 M³ SUMINISTRE I COL·LOCACIÓ DE GRAVA DE DRENATGE DE PEDRERA DE PEDRA GRANÍTICA DE 50 A 70 MM, SUBMINISTRADA A GRANEL I ESCAMPADA AMB MITJANS MANUALS O RETROEXCAVADORA PETITA.

Num.	Text	Tipus	[C]	[D]	[E]	[F]	TOTAL	Fórmula
1		T	Longitud (m)	Alçada (m)	Amplada Mitja			
2	Murs i grades		3,800	1,000	0,800		3,040	C#*D#*E#*F#
3			3,000	1,000	0,800		2,400	C#*D#*E#*F#
4			3,000	1,000	0,800		2,400	C#*D#*E#*F#
5			3,800	0,900	0,800		2,736	C#*D#*E#*F#
6			5,000	2,400	0,800		9,600	C#*D#*E#*F#
7			4,600	2,400	0,800		8,832	C#*D#*E#*F#
8			2,600	0,800	0,800		1,664	C#*D#*E#*F#
9			3,000	1,000	0,800		2,400	C#*D#*E#*F#
11	Subtotal	S					33,072	SUMSUBTOT

**TOTAL AMIDAMENT** **33,072**

19 FD5A1605 M SUMINISTRE I COL·LOCACIÓ DE TUB DE DRENATGE, FORMAT PER TUB RANURAT DE PVC DE D=200 MM, REBLERT AMB MATERIAL FILTRANT I GEOTÈXTIL PERIMETRAL 120/150 GR/M², INCLÒS CONNEXIONS DRENATGE O AMB TUB RANURAT DE PVC DE D=200 MM I REBLERT AMB MATERIAL FILTRANT FINS A 50 CM PER SOBRE DEL DREN, INCLOU RASA DE DRENATGE DEL TERRENY, PER A RECOLLIR AIGÜES SUPERFICIALS, DE 60X60 CM, AMB EXCAVACIÓ MECÀNICA, REBLERT DE LA RASA AMB 100% DE GRAVA, I CÀRREGA DE LES TERRES SOBRANTS SOBRE CAMIÓ O CONTENIDOR.

Num.	Text	Tipus	[C]	[D]	[E]	[F]	TOTAL	Fórmula
1		T	Longitud (m)					
2	Murs i grades		3,800				3,800	C#*D#*E#*F#

EUR

## AMIDAMENTS

Pàg.: 26

3			3,000				3,000	C#*D#*E#*F#
4			3,000				3,000	C#*D#*E#*F#
5			3,800				3,800	C#*D#*E#*F#
6			5,000				5,000	C#*D#*E#*F#
7			4,600				4,600	C#*D#*E#*F#
8			2,600				2,600	C#*D#*E#*F#
9			3,000				3,000	C#*D#*E#*F#
11	Subtotal	S					28,800	SUMSUBTOT

**TOTAL AMIDAMENT** **28,800**

Obra 01 PARC AVINGUDA ESPANYA PALAFRUGELL  
Capítol 06 ENLLUMENAT  
Títol 3 01 OBRA CIVIL I INSTAL·LACIONS

NUM.	CODI	UA	DESCRIPCIÓ
1	F2225A22	M³	EXCAVACIÓ DE RASA PER A CANALITZACIONS DE SERVEIS EN QUALSEVOL TIPUS DE TERRENY, AMB RETROEXCAVADORA I SUPORT PUNTUAL MANUAL EN ZONES CONFLICTIVES O AMB PRESÈNCIA DE SERVEIS, AMB TERRES DEIXADES A LA VORA PER POSTERIOR APROFITAMENT O CÀRREGA MECÀNICA DEL MATERIAL EXCAVAT SOBRE CAMIÓ O CONTENIDOR, AMB PART PROPORCIONAL D'APUNTALAMENT I ESTREBADA EN ZONES AMB FONDÀRIA SUPERIOR A 2 METRES, RASA DE FINS A 2 M DE FONDÀRIA I FINS A 2 M D'AMPLÀRIA.

Num.	Text	Tipus	[C]	[D]	[E]	[F]	TOTAL	Fórmula
1		T	Longitud (mts)	Amplada (mts)	Profunditat (mt)			
2	Fase1 (Blau)		130,000	0,400	0,600		31,200	C#*D#*E#*F#
4	Subtotal	S					31,200	SUMSUBTOT
5		T	Longitud (mts)	Amplada (mts)	Profunditat (mt)			
6	Fase1 (Blau)		80,000	0,400	0,600		19,200	C#*D#*E#*F#
8	Subtotal	S					19,200	SUMSUBTOT
9		T	Longitud (mts)	Amplada (mts)	Profunditat (mt)			
10	Fase1 (Blau)		63,000	0,400	0,600		15,120	C#*D#*E#*F#
12	Subtotal	S					15,120	SUMSUBTOT
13		T	Longitud (mts)	Amplada (mts)	Profunditat (mt)			
14	Fase1 (Blau)		50,000	0,400	0,600		12,000	C#*D#*E#*F#
16	Subtotal	S					12,000	SUMSUBTOT
17		T	Longitud (mts)	Amplada (mts)	Profunditat (mt)			
18	Fase1 (Blau)		40,000	0,400	0,600		9,600	C#*D#*E#*F#
20	Subtotal	S					9,600	SUMSUBTOT
21		T	Longitud (mts)	Amplada (mts)	Profunditat (mt)			
22	Fase 2 (Lila)		80,000	0,400	0,600		19,200	C#*D#*E#*F#
24	Subtotal	S					19,200	SUMSUBTOT
25		T	Longitud (mts)	Amplada (mts)	Profunditat (mt)			
26	Fase 2 (Lila)		40,000	0,400	0,600		9,600	C#*D#*E#*F#
28	Subtotal	S					9,600	SUMSUBTOT
29		T	Longitud (mts)	Amplada (mts)	Profunditat (mt)			
30	Fase 2 (Lila)		122,000	0,400	0,600		29,280	C#*D#*E#*F#
32	Subtotal	S					29,280	SUMSUBTOT
33		T	Longitud (mts)	Amplada (mts)	Profunditat (mt)			
34	Fase 2 (Lila)		132,000	0,400	0,600		31,680	C#*D#*E#*F#
36	Subtotal	S					31,680	SUMSUBTOT
37		T	Longitud (mts)	Unitats	Profunditat (mt)			
38	Escomesa Bomba		225,000	0,400	0,600		54,000	C#*D#*E#*F#
39								C#*D#*E#*F#
40	Subtotal	S					54,000	SUMSUBTOT

EUR

## AMIDAMENTS

Pàg.: 27

TOTAL AMIDAMENT **230,880**

2 F222S001 M³ EXCAVACIO DE POU AILLAT DE SECCIO FINS A 1 M² I DE 2 M DE FONDARIA, COM A MAXIM, EN TERRES, AMB MITJANS MANUALS, INCLOSES LES FEINES D'EXTRACCIÓ I CARREGA MANUAL, AMIDAMENT SOBRE PERFIL I EN PRESENCIA DE SERVEIS.

Num.	Text	Tipus	[C]	[D]	[E]	[F]	TOTAL	Fórmula
1	Daus Formigó	T	Unitats	Longitud (mts)	Amplada (mts)	Profunditat (mt)		
2	Columnes Enllumenat h=5 mts.		23,000	0,800	0,800	1,000	14,720	C#*D#*E#*F#
3	Pericó 40x40x60		39,000	0,600	0,600	0,800	11,232	C#*D#*E#*F#
4	Pericó 60x60x60		10,000	0,800	0,800	1,000	6,400	C#*D#*E#*F#
5	Balizes		19,000	0,800	0,800	1,000	12,160	C#*D#*E#*F#
6	Columnes Enllumenat h=10 mts.		9,000	1,500	1,500	1,500	30,375	C#*D#*E#*F#
8	Subtotal	S					74,887	SUMSUBTOT

TOTAL AMIDAMENT **74,887**

3 F227500F M² REPÀS I PICONATGE DE SÒL DE RASA D'AMPLÀRIA MÀXIMA 0.6 M, AMB COMPACTACIÓ DEL 95% PM

Num.	Text	Tipus	[C]	[D]	[E]	[F]	TOTAL	Fórmula
1		T	Longitud (mts)	Amplada (mts)	Unitats			
2	Fase1 (Blau)		122,000	0,400	1,000		48,800	C#*D#*E#*F#
3	Pericó 40x40x60		0,600	0,600	39,000		14,040	C#*D#*E#*F#
4	Pericó 60x60x60		0,800	0,800	10,000		6,400	C#*D#*E#*F#
6	Subtotal	S					69,240	SUMSUBTOT
7		T	Longitud (mts)	Amplada (mts)	Unitats			
8	Fase1 (Blau)		132,000	0,400	1,000		52,800	C#*D#*E#*F#
10	Subtotal	S					52,800	SUMSUBTOT
11		T	Longitud (mts)	Amplada (mts)	Unitats			
12	Fase1 (Blau)		130,000	0,400	1,000		52,000	C#*D#*E#*F#
14	Subtotal	S					52,000	SUMSUBTOT
15		T	Longitud (mts)	Amplada (mts)	Unitats			
16	Fase1 (Blau)		80,000	0,400	1,000		32,000	C#*D#*E#*F#
18	Subtotal	S					32,000	SUMSUBTOT
19		T	Longitud (mts)	Amplada (mts)	Unitats			
20	Fase1 (Blau)		63,000	0,400	1,000		25,200	C#*D#*E#*F#
22	Subtotal	S					25,200	SUMSUBTOT
23		T	Longitud (mts)	Amplada (mts)	Unitats			
24	Fase 2 (Lila)		50,000	0,400	1,000		20,000	C#*D#*E#*F#
26	Subtotal	S					20,000	SUMSUBTOT
27		T	Longitud (mts)	Amplada (mts)	Unitats			
28	Fase 2 (Lila)		40,000	0,400	1,000		16,000	C#*D#*E#*F#
30	Subtotal	S					16,000	SUMSUBTOT
31		T	Longitud (mts)	Amplada (mts)	Unitats			
32	Fase 2 (Lila)		80,000	0,400	1,000		32,000	C#*D#*E#*F#
34	Subtotal	S					32,000	SUMSUBTOT
35		T	Longitud (mts)	Amplada (mts)	Unitats			
36	Fase 2 (Lila)		40,000	0,400	1,000		16,000	C#*D#*E#*F#
38	Subtotal	S					16,000	SUMSUBTOT
39		T	Longitud (mts)	Unitats	Unitats			
40	Escomesa Bomba		225,000	0,400	1,000		90,000	C#*D#*E#*F#
42	Subtotal	S					90,000	SUMSUBTOT

TOTAL AMIDAMENT **405,240**

4 F228A10F M³ REBLIMENT I PICONATGE DE RASA PER A SERVEIS D'AMPLADA DE FINS A 0,6 M, AMB MATERIAL TOLERABLE DE LA PRÒPIA EXCAVACIÓ O DE PRÈSTEC (SENSE INCLOURE MATERIAL D'APORTACIÓ), EN TONGADES DE GRUIX DE FINS A 25 CM, UTILITZANT PICÓ VIBRANT, AMB COMPACTACIÓ DEL 95

EUR

## AMIDAMENTS

Pàg.: 28

% PM.

Num.	Text	Tipus	[C]	[D]	[E]	[F]	TOTAL	Fórmula
1		T	Longitud (mts)	Amplada (mts)	Profunditat (mt)	Unitats		
2	Fase 1 (Blau)		122,000	0,400	0,600	1,000	29,280	C#*D#*E#*F#
3	Pericó 40x40x60		0,600	0,600	0,800	39,000	11,232	C#*D#*E#*F#
4	Pericó 60x60x60		0,800	0,800	1,000	10,000	6,400	C#*D#*E#*F#
6	Subtotal	S					46,912	SUMSUBTOT
7		T	Longitud (mts)	Amplada (mts)	Profunditat (mt)	Unitats		
8	Fase 1 (Blau)		132,000	0,400	0,600	1,000	31,680	C#*D#*E#*F#
10	Subtotal	S					31,680	SUMSUBTOT
11		T	Longitud (mts)	Amplada (mts)	Profunditat (mt)	Unitats		
12	Fase 1 (Blau)		130,000	0,400	0,600	1,000	31,200	C#*D#*E#*F#
14	Subtotal	S					31,200	SUMSUBTOT
15		T	Longitud (mts)	Amplada (mts)	Profunditat (mt)	Unitats		
16	Fase 1 (Blau)		80,000	0,400	0,600	1,000	19,200	C#*D#*E#*F#
18	Subtotal	S					19,200	SUMSUBTOT
19		T	Longitud (mts)	Amplada (mts)	Profunditat (mt)	Unitats		
20	Fase 1 (Blau)		63,000	0,400	0,600	1,000	15,120	C#*D#*E#*F#
22	Subtotal	S					15,120	SUMSUBTOT
23		T	Longitud (mts)	Amplada (mts)	Profunditat (mt)	Unitats		
24	Fase 2 (Lila)		50,000	0,400	0,600	1,000	12,000	C#*D#*E#*F#
26	Subtotal	S					12,000	SUMSUBTOT
27		T	Longitud (mts)	Amplada (mts)	Profunditat (mt)	Unitats		
28	Fase 2 (Lila)		40,000	0,400	0,600	1,000	9,600	C#*D#*E#*F#
30	Subtotal	S					9,600	SUMSUBTOT
31		T	Longitud (mts)	Amplada (mts)	Profunditat (mt)	Unitats		
32	Fase 2 (Lila)		80,000	0,400	0,600	1,000	19,200	C#*D#*E#*F#
34	Subtotal	S					19,200	SUMSUBTOT
35		T	Longitud (mts)	Amplada (mts)	Profunditat (mt)	Unitats		
36	Fase 2 (Lila)		40,000	0,400	0,600	1,000	9,600	C#*D#*E#*F#
38	Subtotal	S					9,600	SUMSUBTOT
39		T	Longitud (mts)	Unitats	Profunditat (mt)			
40	Escomesa Bomba		225,000	0,400	0,600		54,000	C#*D#*E#*F#
41								C#*D#*E#*F#
42	Subtotal	S					54,000	SUMSUBTOT

TOTAL AMIDAMENT **248,512**

5 F2A15000 M³ SUBMINISTRAMENT DE TERRA ADEQUADA D'APORTACIÓ.

Num.	Text	Tipus	[C]	[D]	[E]	[F]	TOTAL	Fórmula
1		T	Longitud (mts)	Amplada (mts)	Profunditat (mt)	Unitats		
2	Fase 1 (Blau)		122,000	0,400	0,400	1,000	19,520	C#*D#*E#*F#
3	Pericó 40x40x60		0,600	0,600	0,600	39,000	8,424	C#*D#*E#*F#
4	Pericó 60x60x60		0,800	0,800	0,800	10,000	5,120	C#*D#*E#*F#
6	Subtotal	S					33,064	SUMSUBTOT
7		T	Longitud (mts)	Amplada (mts)	Profunditat (mt)	Unitats		
8	Fase 1 (Blau)		132,000	0,400	0,400	1,000	21,120	C#*D#*E#*F#
10	Subtotal	S					21,120	SUMSUBTOT
11		T	Longitud (mts)	Amplada (mts)	Profunditat (mt)	Unitats		
12	Fase 1 (Blau)		130,000	0,400	0,400	1,000	20,800	C#*D#*E#*F#
14	Subtotal	S					20,800	SUMSUBTOT
15		T	Longitud (mts)	Amplada (mts)	Profunditat (mt)	Unitats		
16	Fase 1 (Blau)		80,000	0,400	0,400	1,000	12,800	C#*D#*E#*F#
18	Subtotal	S					12,800	SUMSUBTOT
19		T	Longitud (mts)	Amplada (mts)	Profunditat (mt)	Unitats		

EUR

## AMIDAMENTS

Pàg.: 29

Num.	Text	Tipus	[C]	[D]	[E]	[F]	TOTAL	Fórmula
20	Fase 1 (Blau)		63,000	0,400	0,400	1,000	10,080	C#*D#*E#*F#
22	Subtotal	S					10,080	SUMSUBTOT
23		T	Longitud (mts)	Amplada (mts)	Profunditat (mt)	Unitats		
24	Fase 2 (Lila)		50,000	0,400	0,400	1,000	8,000	C#*D#*E#*F#
26	Subtotal	S					8,000	SUMSUBTOT
27		T	Longitud (mts)	Amplada (mts)	Profunditat (mt)	Unitats		
28	Fase 2 (Lila)		40,000	0,400	0,400	1,000	6,400	C#*D#*E#*F#
30	Subtotal	S					6,400	SUMSUBTOT
31		T	Longitud (mts)	Amplada (mts)	Profunditat (mt)	Unitats		
32	Fase 2 (Lila)		80,000	0,400	0,400	1,000	12,800	C#*D#*E#*F#
34	Subtotal	S					12,800	SUMSUBTOT
35		T	Longitud (mts)	Amplada (mts)	Profunditat (mt)	Unitats		
36	Fase 2 (Lila)		40,000	0,400	0,400	1,000	6,400	C#*D#*E#*F#
38	Subtotal	S					6,400	SUMSUBTOT
39		T	Longitud (mts)	Unitats	Profunditat (mt)			
40	Escomesa Bomba		225,000	0,400	0,400		36,000	C#*D#*E#*F#
42	Subtotal	S					36,000	SUMSUBTOT

**TOTAL AMIDAMENT** 167,464

6 F2A1500S M³ SUBMINISTRAMENT I ESTESA DE SORRA D'APORTACIÓ SEGONS ESPECIFICACIONS DE COMPANYIA

Num.	Text	Tipus	[C]	[D]	[E]	[F]	TOTAL	Fórmula
1		T	Longitud (mts)	Amplada (mts)	Profunditat (mt)	Unitats		
2	Fase 1 (Blau)		122,000	0,400	0,150	1,000	7,320	C#*D#*E#*F#
4	Subtotal	S					7,320	SUMSUBTOT
5		T	Longitud (mts)	Amplada (mts)	Profunditat (mt)	Unitats		
6	Fase 1 (Blau)		132,000	0,400	0,150	1,000	7,920	C#*D#*E#*F#
8	Subtotal	S					7,920	SUMSUBTOT
9		T	Longitud (mts)	Amplada (mts)	Profunditat (mt)	Unitats		
10	Fase 1 (Blau)		130,000	0,400	0,150	1,000	7,800	C#*D#*E#*F#
12	Subtotal	S					7,800	SUMSUBTOT
13		T	Longitud (mts)	Amplada (mts)	Profunditat (mt)	Unitats		
14	Fase 1 (Blau)		80,000	0,400	0,150	1,000	4,800	C#*D#*E#*F#
16	Subtotal	S					4,800	SUMSUBTOT
17		T	Longitud (mts)	Amplada (mts)	Profunditat (mt)	Unitats		
18	Fase 1 (Blau)		63,000	0,400	0,150	1,000	3,780	C#*D#*E#*F#
20	Subtotal	S					3,780	SUMSUBTOT
21		T	Longitud (mts)	Amplada (mts)	Profunditat (mt)	Unitats		
22	Fase 2 (Lila)		50,000	0,400	0,150	1,000	3,000	C#*D#*E#*F#
24	Subtotal	S					3,000	SUMSUBTOT
25		T	Longitud (mts)	Amplada (mts)	Profunditat (mt)	Unitats		
26	Fase 2 (Lila)		40,000	0,400	0,150	1,000	2,400	C#*D#*E#*F#
28	Subtotal	S					2,400	SUMSUBTOT
29		T	Longitud (mts)	Amplada (mts)	Profunditat (mt)	Unitats		
30	Fase 2 (Lila)		80,000	0,400	0,150	1,000	4,800	C#*D#*E#*F#
32	Subtotal	S					4,800	SUMSUBTOT
33		T	Longitud (mts)	Amplada (mts)	Profunditat (mt)	Unitats		
34	Fase 2 (Lila)		40,000	0,400	0,150	1,000	2,400	C#*D#*E#*F#
36	Subtotal	S					2,400	SUMSUBTOT
37		T	Longitud (mts)	Unitats	Profunditat (mt)			
38	Escomesa Bomba		225,000	0,400	0,150		13,500	C#*D#*E#*F#
40	Subtotal	S					13,500	SUMSUBTOT

**TOTAL AMIDAMENT** 57,720

7 FG22TH1K M TUB CORBABLE CORRUGAT DE POLIETILÈ, DE DOBLE CAPA, LLISA LA INTERIOR I CORRUGADA L'EXTERIOR, DE 90 MM DE DIÀMETRE NOMINAL, AÏLLANT I NO PROPAGADOR DE LA FLAMA, RESISTÈNCIA A L'IMPACTE DE 20 J, RESISTÈNCIA A COMPRESSIÓ DE 450 N, MUNTAT COM A  
EUR

## AMIDAMENTS

Pàg.: 30

### CANALITZACIÓ SOTERRADA

Num.	Text	Tipus	[C]	[D]	[E]	[F]	TOTAL	Fórmula
1		T	Longitud (mts)	Unitats				
2	Fase1 (Blau)		122,000	1,000			122,000	C#*D#*E#*F#
4	Subtotal	S					122,000	SUMSUBTOT
5		T	Longitud (mts)	Unitats				
6	Fase1 (Blau)		132,000	1,000			132,000	C#*D#*E#*F#
8	Subtotal	S					132,000	SUMSUBTOT
9		T	Longitud (mts)	Unitats				
10	Fase1 (Blau)		130,000	1,000			130,000	C#*D#*E#*F#
12	Subtotal	S					130,000	SUMSUBTOT
13		T	Longitud (mts)	Unitats				
14	Fase1 (Blau)		80,000	1,000			80,000	C#*D#*E#*F#
16	Subtotal	S					80,000	SUMSUBTOT
17		T	Longitud (mts)	Unitats				
18	Fase1 (Blau)		63,000	1,000			63,000	C#*D#*E#*F#
20	Subtotal	S					63,000	SUMSUBTOT
21		T	Longitud (mts)	Unitats				
22	Fase 2 (Lila)		50,000	1,000			50,000	C#*D#*E#*F#
24	Subtotal	S					50,000	SUMSUBTOT
25		T	Longitud (mts)	Unitats				
26	Fase 2 (Lila)		40,000	1,000			40,000	C#*D#*E#*F#
28	Subtotal	S					40,000	SUMSUBTOT
29		T	Longitud (mts)	Unitats				
30	Fase 2 (Lila)		80,000	1,000			80,000	C#*D#*E#*F#
32	Subtotal	S					80,000	SUMSUBTOT
33		T	Longitud (mts)	Unitats				
34	Fase 2 (Lila)		40,000	1,000			40,000	C#*D#*E#*F#
36	Subtotal	S					40,000	SUMSUBTOT
37		T	Longitud (mts)	Unitats				
38	Escomesa Bomba		225,000	1,000			225,000	C#*D#*E#*F#
40	Subtotal	S					225,000	SUMSUBTOT

**TOTAL AMIDAMENT** 962,000

8 FDGZU010 M SUMINISTRE I COL·LOCACIÓ DE BANDA CONTINUA DE PLÀSTIC DE COLOR, DE 30 CM D'AMPLADA, COL·LOCADA EN TOTA LA LONGITUD DE LES RASES DEL PRISMA ELÈCTRIC I DE TELECOMUNICACIONS, AIXÍ COM EN LES CANALITZACIONS DE CABLEJAT DE SERVEIS ELÈCTRICS, EN RASES DE 20 CM PER SOBRE DELS TUBS, COM LA INCORPORACIÓ DE LA MALLA SENYALITZADORA, SEGONS CRITERIS DE L'INDUSTRIAL.

Num.	Text	Tipus	[C]	[D]	[E]	[F]	TOTAL	Fórmula
1		T	Longitud (mts)	Unitats				
2	Fase1 (Blau)		122,000	1,000			122,000	C#*D#*E#*F#
4	Subtotal	S					122,000	SUMSUBTOT
5		T	Longitud (mts)	Unitats				
6	Fase1 (Blau)		132,000	1,000			132,000	C#*D#*E#*F#
8	Subtotal	S					132,000	SUMSUBTOT
9		T	Longitud (mts)	Unitats				
10	Fase1 (Blau)		130,000	1,000			130,000	C#*D#*E#*F#
12	Subtotal	S					130,000	SUMSUBTOT
13		T	Longitud (mts)	Unitats				
14	Fase1 (Blau)		80,000	1,000			80,000	C#*D#*E#*F#
16	Subtotal	S					80,000	SUMSUBTOT
17		T	Longitud (mts)	Unitats				
18	Fase1 (Blau)		63,000	1,000			63,000	C#*D#*E#*F#
20	Subtotal	S					63,000	SUMSUBTOT

EUR

## AMIDAMENTS

Pàg.: 31

21		T	Longitud (mts)	Unitats				
22	Fase 2 (Lila)		50,000	1,000		50,000	C#*D#*E#*F#	
24	Subtotal	S				50,000	SUMSUBTOT	
25		T	Longitud (mts)	Unitats				
26	Fase 2 (Lila)		40,000	1,000		40,000	C#*D#*E#*F#	
28	Subtotal	S				40,000	SUMSUBTOT	
29		T	Longitud (mts)	Unitats				
30	Fase 2 (Lila)		80,000	1,000		80,000	C#*D#*E#*F#	
32	Subtotal	S				80,000	SUMSUBTOT	
33		T	Longitud (mts)	Unitats				
34	Fase 2 (Lila)		40,000	1,000		40,000	C#*D#*E#*F#	
36	Subtotal	S				40,000	SUMSUBTOT	
37		T	Longitud (mts)	Unitats				
38	Escomesa Bomba		225,000	1,000		225,000	C#*D#*E#*F#	
40	Subtotal	S				225,000	SUMSUBTOT	

**TOTAL AMIDAMENT** **962,000**

9 FDK254F3 U PERICÓ DE 38X38X55 CM, AMB PARETS DE 10 CM DE GRUIX DE FORMIGÓ HM-20/P/20/I I SOLERA DE MAÓ CALAT, SOBRE LLIT DE SORRA

Num.	Text	Tipus	[C]	[D]	[E]	[F]	TOTAL	Fórmula
1		T	Unitats					
2	Pericons 40x40		39,000				39,000	C#*D#*E#*F#
4	Subtotal	S					39,000	SUMSUBTOT

**TOTAL AMIDAMENT** **39,000**

10 FDKZ3154 U BASTIMENT I TAPA PER A PERICÓ DE SERVEIS, DE FOSA GRISA DE 420X420X40 MM I DE 25 KG DE PES, COL·LOCAT AMB MORTER

Num.	Text	Tipus	[C]	[D]	[E]	[F]	TOTAL	Fórmula
1		T	Unitats					
2	Pericons 40x40		39,000				39,000	C#*D#*E#*F#
4	Subtotal	S					39,000	SUMSUBTOT

**TOTAL AMIDAMENT** **39,000**

11 FDK262G7 U PERICÓ DE REGISTRE DE FORMIGÓ PREFABRICAT SENSE FONDS DE 60X60X60 CM, PER A INSTAL·LACIONS DE SERVEIS, COL·LOCAT SOBRE SOLERA DE FORMIGÓ HM-20/B/40/I DE 15 CM DE GRUIX I REBLERT LATERAL AMB TERRA DE LA MATEIXA EXCAVACIÓ

Num.	Text	Tipus	[C]	[D]	[E]	[F]	TOTAL	Fórmula
1		T	Unitats					
2	Pericons 60x60		10,000				10,000	C#*D#*E#*F#
4	Subtotal	S					10,000	SUMSUBTOT

**TOTAL AMIDAMENT** **10,000**

12 FDKZHJB4 U BASTIMENT I TAPA QUADRADA DE FOSA DÚCTIL, PER A PERICÓ DE SERVEIS, RECOLZADA, PAS LLIURE DE 600X600 MM I CLASSE B125 SEGONS NORMA UNE-EN 124, COL·LOCAT AMB MORTER

Num.	Text	Tipus	[C]	[D]	[E]	[F]	TOTAL	Fórmula
1		T	Unitats					
2	Pericons 60x60		10,000				10,000	C#*D#*E#*F#
4	Subtotal	S					10,000	SUMSUBTOT

EUR

## AMIDAMENTS

Pàg.: 32

**TOTAL AMIDAMENT** **10,000**

13 FG321176 M CABLE AMB CONDUCTOR DE COURE DE TENSIÓ ASSIGNADA INFERIOR O IGUAL A 450/750 V, DE DESIGNACIÓ H07V-K, CONSTRUCCIÓ SEGONS NORMA UNE-EN 50525-2-31, UNIPOLAR, DE SECCIÓ 1X16 MM2, AMB AÏLLAMENT DE PVC, CLASSE DE REACCIÓ AL FOC ECA SEGONS LA NORMA UNE-EN 50575, COL·LOCAT EN CANAL

Num.	Text	Tipus	[C]	[D]	[E]	[F]	TOTAL	Fórmula
1		T	Longitud (mts)	Unitats				
2	Fase 1 (Blau)		122,000	1,000			122,000	C#*D#*E#*F#
4	Subtotal	S					122,000	SUMSUBTOT
5		T	Longitud (mts)	Unitats				
6	Fase 1 (Blau)		132,000	1,000			132,000	C#*D#*E#*F#
8	Subtotal	S					132,000	SUMSUBTOT
9		T	Longitud (mts)	Unitats				
10	Fase 1 (Blau)		130,000	1,000			130,000	C#*D#*E#*F#
12	Subtotal	S					130,000	SUMSUBTOT
13		T	Longitud (mts)	Unitats				
14	Fase 1 (Blau)		80,000	1,000			80,000	C#*D#*E#*F#
16	Subtotal	S					80,000	SUMSUBTOT
17		T	Longitud (mts)	Unitats				
18	Fase 1 (Blau)		63,000	1,000			63,000	C#*D#*E#*F#
20	Subtotal	S					63,000	SUMSUBTOT
21		T	Longitud (mts)	Unitats				
22	Fase 2 (Lila)		50,000	1,000			50,000	C#*D#*E#*F#
24	Subtotal	S					50,000	SUMSUBTOT
25		T	Longitud (mts)	Unitats				
26	Fase 2 (Lila)		40,000	1,000			40,000	C#*D#*E#*F#
28	Subtotal	S					40,000	SUMSUBTOT
29		T	Longitud (mts)	Unitats				
30	Fase 2 (Lila)		80,000	1,000			80,000	C#*D#*E#*F#
32	Subtotal	S					80,000	SUMSUBTOT
33		T	Longitud (mts)	Unitats				
34	Fase 2 (Lila)		40,000	1,000			40,000	C#*D#*E#*F#
36	Subtotal	S					40,000	SUMSUBTOT
38	Subtotal	S					0,000	SUMSUBTOT

**TOTAL AMIDAMENT** **737,000**

14 FG31D562 M CABLE AMB CONDUCTOR DE COURE DE TENSIÓ ASSIGNADA 0,6/1 KV, DE DESIGNACIÓ RV-K, CONSTRUCCIÓ SEGONS NORMA UNE 21030-2, TETRAPOLAR, DE SECCIÓ 4X6 MM2, AMB COBERTA DEL CABLE DE POLIOLEFINES, CLASSE DE REACCIÓ AL FOC SEGONS LA NORMA UNE-EN 50575 AMB BAIXA EMISSIÓ FUMS, COL·LOCAT SUPERFICIALMENT

Num.	Text	Tipus	[C]	[D]	[E]	[F]	TOTAL	Fórmula
1		T	Longitud (mts)	Unitats				
2	Fase 1 (Blau)		122,000	1,000			122,000	C#*D#*E#*F#
4	Subtotal	S					122,000	SUMSUBTOT
5		T	Longitud (mts)	Unitats				
6	Fase 1 (Blau)		132,000	1,000			132,000	C#*D#*E#*F#
8	Subtotal	S					132,000	SUMSUBTOT
9		T	Longitud (mts)	Unitats				
10	Fase 1 (Blau)		130,000	1,000			130,000	C#*D#*E#*F#
12	Subtotal	S					130,000	SUMSUBTOT
13		T	Longitud (mts)	Unitats				
14	Fase 1 (Blau)		80,000	1,000			80,000	C#*D#*E#*F#
16	Subtotal	S					80,000	SUMSUBTOT

EUR



## AMIDAMENTS

Pàg.: 33

17		T	Longitud (mts)	Unitats				
18	Fase 1 (Blau)		63,000	1,000			63,000	C#*D#*E#*F#
20	Subtotal	S					63,000	SUMSUBTOT
21		T	Longitud (mts)	Unitats				
22	Fase 2 (Lila)		50,000	1,000			50,000	C#*D#*E#*F#
24	Subtotal	S					50,000	SUMSUBTOT
25		T	Longitud (mts)	Unitats				
26	Fase 2 (Lila)		40,000	1,000			40,000	C#*D#*E#*F#
28	Subtotal	S					40,000	SUMSUBTOT
29		T	Longitud (mts)	Unitats				
30	Fase 2 (Lila)		80,000	1,000			80,000	C#*D#*E#*F#
32	Subtotal	S					80,000	SUMSUBTOT
33		T	Longitud (mts)	Unitats				
34	Fase 2 (Lila)		40,000	1,000			40,000	C#*D#*E#*F#
36	Subtotal	S					40,000	SUMSUBTOT
37		T	Longitud (mts)	Unitats				
38	Escomesa Bomba		225,000	1,000			225,000	C#*D#*E#*F#
40	Subtotal	S					225,000	SUMSUBTOT
<b>TOTAL AMIDAMENT</b>							<b>962,000</b>	

- 15 FG319534 M SUMINISTRE I COL·LOCACIÓ DE CABLE AMB CONDUCTOR DE COURE DE TENSIÓ ASSIGNADA INFERIOR O IGUAL A 450/750 V, DE DESIGNACIÓ H07V-K, CONSTRUCCIÓ SEGONS NORMA UNE-EN 50525-2-31, UNIPOLAR, DE SECCIÓ 3X2,5 MM2, AMB AÏLLAMENT DE PVC, CLASSE DE REACCIÓ AL FOC ECA SEGONS LA NORMA UNE-EN 50575, COL·LOCAT EN CANAL.

Num.	Text	Tipus	[C]	[D]	[E]	[F]	TOTAL	Fórmula
1		T	Unitats	Longitud (m)				
2	Columnnes h=5 mts.		23,000	5,000			115,000	C#*D#*E#*F#
3	Columnnes Enllumenat h=10 mts.		9,000	10,000			90,000	C#*D#*E#*F#
4	Balizes		19,000	1,500			28,500	C#*D#*E#*F#
5								C#*D#*E#*F#
6	Subtotal	S					233,500	SUMSUBTOT
<b>TOTAL AMIDAMENT</b>							<b>233,500</b>	

- 16 FG38E355 M CONDUCTOR DE COURE NU, UNIPOLAR D'1X35 MM² I MUNTAT EN MALLA DE CONNEXIO A TERRA.

Num.	Text	Tipus	[C]	[D]	[E]	[F]	TOTAL	Fórmula
1		T	Longitud (mts)	Unitats				
2	Fase 1 (Blau)		122,000	1,000			122,000	C#*D#*E#*F#
4	Subtotal	S					122,000	SUMSUBTOT
5		T	Longitud (mts)	Unitats				
6	Fase 1 (Blau)		132,000	1,000			132,000	C#*D#*E#*F#
8	Subtotal	S					132,000	SUMSUBTOT
9		T	Longitud (mts)	Unitats				
10	Fase 1 (Blau)		130,000	1,000			130,000	C#*D#*E#*F#
12	Subtotal	S					130,000	SUMSUBTOT
13		T	Longitud (mts)	Unitats				
14	Fase 1 (Blau)		80,000	1,000			80,000	C#*D#*E#*F#
16	Subtotal	S					80,000	SUMSUBTOT
17		T	Longitud (mts)	Unitats				
18	Fase 1 (Blau)		63,000	1,000			63,000	C#*D#*E#*F#
20	Subtotal	S					63,000	SUMSUBTOT
21		T	Longitud (mts)	Unitats				
22	Fase 2 (Lila)		50,000	1,000			50,000	C#*D#*E#*F#
24	Subtotal	S					50,000	SUMSUBTOT
25		T	Longitud (mts)	Unitats				

EUR

## AMIDAMENTS

Pàg.: 34

26	Fase 2 (Lila)		40,000	1,000			40,000	C#*D#*E#*F#
28	Subtotal	S					40,000	SUMSUBTOT
29		T	Longitud (mts)	Unitats				
30	Fase 2 (Lila)		80,000	1,000			80,000	C#*D#*E#*F#
32	Subtotal	S					80,000	SUMSUBTOT
33		T	Longitud (mts)	Unitats				
34	Fase 2 (Lila)		40,000	1,000			40,000	C#*D#*E#*F#
36	Subtotal	S					40,000	SUMSUBTOT
37		T	Longitud (mts)	Unitats				
38	Escomesa Bomba		225,000	1,000			225,000	C#*D#*E#*F#
40	Subtotal	S					225,000	SUMSUBTOT
<b>TOTAL AMIDAMENT</b>							<b>962,000</b>	

- 17 FHGAU01A U CAIXA DE CONNEXIÓ PER A CONNEXIÓ, PROTECCIÓ I SECCIONAMENT MODEL DF20/0, DE MAJO MATERIAL ELÈCTRIC, SL O EQUIVALENT, CLASSE II, DE GRAU DE PROTECCIÓ IP 315 PER A ALIMENTACIÓ TETRAPOLAR AMB CABLE DE FINS A 6 MM2, INCLOS 4 FUSIBLES CILINDRICS DE 10X38. LES CAIXES DE CONNEXIONS DISPOSARAN DE FUSIBLES PER A CADA CONDUCTOR I ESTARAN DOTADES D'ELEMENTS DE CONNEXIÓ, BORNES I PORTAFUSIBLES AMB TAPA TANCADA MITJANÇANT UN CARGOL IMPERDIBLE I QUE EN RETIRAR AQUESTA, QUEDI DESCONNECTADA LA INSTAL·LACIÓ ELÈCTRICA DEL FANAL.

Num.	Text	Tipus	[C]	[D]	[E]	[F]	TOTAL	Fórmula
1		T	Unitats	Unitats				
2	Punts de Llum 10 mts.		9,000	1,000			9,000	C#*D#*E#*F#
3	Columnnes Enllumenat h=5 mts.		23,000	1,000			23,000	C#*D#*E#*F#
4	Balizes		19,000	1,000			19,000	C#*D#*E#*F#
6	Subtotal	S					51,000	SUMSUBTOT
<b>TOTAL AMIDAMENT</b>							<b>51,000</b>	

Obra 01 PARC AVINGUDA ESPANYA PALAFRUGELL  
Capítol 06 ENLLUMENAT  
Títol 3 02 PUNTS DE LLUM

NUM.	CODI	UA	DESCRIPCIÓ
1	FHR02C30	U	SUMINISTRE I COL·LOCACIÓ COLUMNA DE 10 METRES D'ALÇADA, MODEL TUBVAR REF. RCTVAR009 DE LA CASA ROURA O EQUIVALENT, FORMAT PER UNA COLUMNA DE TUB D'ACER GALVANITZAT I POSTERIOR PINTAT AMB UNA CAPA D'IMPRIMACIÓ I DUES CAPES DE RAL 9006 COLOR GRIS, SEGONS CRITERIS DE LA D.F., DE UNA ÚNICA SOLA PEÇA SENSE SOLDAR NI ATORNILLAR, PER A PROJECTORS TIPUS LUNA LED O EQUIVALENTS, PORTES AMB REGISTRES, INCLOS EQUIP ELÈCTRIC I CABLEJAT INTERIOR, DISTANCIA ENTRE PERNS DE 8 UNITATS 430X430 MM, 8 UNITATS DE PERNS M24X700, COL·LOCAT AMB PLETINA METAL·LICA SOBRE DAU DE FORMIGÓ ARMAT DE 1,8X1,8X1,8 MTS INCLÒS, PINTAT D'ESTRUCTURA D'ACER A L'ESMALT SINTÈTIC, AMB DUES CAPES D'IMPRIMACIÓ ANTIOXIDANT I DUES D'ACABAT AMB PINTURA GRIS RAL 9006 I PINTAT FINS A 3,5 M D'ALÇADA AMB PINTURA ANTIGRAFITI, ANTIENGANXINES I ANTIORINS, (MÈTODE JAPONÈS), TOTALMENT INSTAL·LADA SEGONS CRITERIS DE LA D.F. INCLOU TRACTAMENT DE LA BASE DE LA COLUMNA AMB SALICAN DE LA CASA ROURA O EQUIVALENT, REF. RCSALI010.

Num.	Text	Tipus	[C]	[D]	[E]	[F]	TOTAL	Fórmula
1		T	Unitats					
2	Columnna		9,000				9,000	C#*D#*E#*F#
<b>TOTAL AMIDAMENT</b>							<b>9,000</b>	

- 2 FHQ3AL01 U SUMINISTRE I COL·LOCACIÓ DE PROJECTOR MODEL LUNA PROJECTOR DE 104W ASÍMETRIC DE 2700K REF. RLUNA3010C3 DE LA CASA ROURA O EQUIVALENT, AMB DOS NIVELLS DE REGULACIÓ I DISPOSAR DE PROTECTOR CONTRA SOBRETENSIONS 10KV.

EUR

## AMIDAMENTS

Pàg.: 35

Num.	Text	Tipus	[C]	[D]	[E]	[F]	TOTAL	Fórmula
1		T	Unitats					
2	Projectors		31,000				31,000	C#*D#*E#*F#
4	Subtotal	S					31,000	SUMSUBTOT

**TOTAL AMIDAMENT** **31,000**

3	FHR0SS41	U	<p>SUMINISTRE I COL·LOCACIO DE COLUMNA CILINDRICA PLUS POST SIDE 5,50 METRES AMB MANAGUET SUPERIOR D60 EN ACER S-235 JR GALVANITZADA MODEL PLUS POST SIDE REF. RCPLUSS015 DE LA CASA ROURA O EQUIVALENT DE 5,50 METRES D'ALÇADA DIAMETRE 60 MM, PER COL·LOCACIO SOBRE DAU DE FORMIGO, COL·LOCADA SOBRE DAU DE FORMIGÓ INCLÒS. INCLOU P.P. D'ELEMENTS D'ACORATGE I FIXACIÓ. INCLOU ANELL PER A LA BASE, INCLOU LA PINTURA ANTIOXIDANT A LA BASE FINS A L'ALÇADA DE LA PORTELLA I PINTAT FINS A 3,5 M D'ALÇADA AMB PINTURA ANTIGRAFITTI, ANTINGANXINES I ANTIORINS, (MÈTODE JAPONÈS).INCLOU TRACTAMENT DE LA BASE DE LA COLUMNA AMB SALICAN DE LA CASA ROURA O EQUIVALENT, REF. RCSALI010.</p>					
---	----------	---	--	--	--	--	--	--

LES COLUMNES, HAN DE COMPLIR AMB LES SEGÜENTS ESPECIFICACIONS DETALLADES AL PLEC DE CONDICIONS TÉCNIQUES:

HAN DE COMPLIR AMB LES NORMES UNE-EN 40, CAL APORTAR ELS CERTI FICATS I DOCUMENTACIÓ DETALLADA A LES ESPECIFICACIONS GENERALS DE L'INFORME. LA BASE DEIS SUPORTS HAN D'ESTAR REFOR9ATS AMB ANELLA DE MLNIM 350 MM D'ALÇADA DES DE LA BASE, ESPESSOR DE 4 MM, I SOBRESORTIR 150 MM SOBRE EL PAVIMENT. DISPOSARA DE CARTEL· LES A LA PART INFERIOR FINS UNA ALÇADA DE 150 MM TAL COM ESPECIFICA EL PLEC DE CONDICIONS TÉCNIQUES. LA PORTELLA SERA DE 300 MM D'ALÇADA I AMB UN SOL PUNT DE TANCAMENT, AMB DOS PUNTS DE RECOLZAMENT.

Num.	Text	Tipus	[C]	[D]	[E]	[F]	TOTAL	Fórmula
1		T	Unitats					
2	Columnes		22,000				22,000	C#*D#*E#*F#
4	Subtotal	S					22,000	SUMSUBTOT

**TOTAL AMIDAMENT** **22,000**

4	FHR0SS42	U	<p>SUMINISTRE I COL·LOCACIO DE COLUMNA CILINDRICA PLUS POST SIDE DOBLE 5,50 METRES AMB MANAGUET SUPERIOR D60 EN ACER S-235 JR GALVANITZADA MODEL PLUS POST SIDE DOBLE REF. RCPLUSS015 DE LA CASA ROURA O EQUIVALENT DE 5,50 METRES D'ALÇADA DIAMETRE 60 MM, PER COL·LOCACIO SOBRE DAU DE FORMIGO, COL·LOCADA SOBRE DAU DE FORMIGÓ INCLÒS. INCLOU P.P. D'ELEMENTS D'ACORATGE I FIXACIÓ. INCLOU ANELL PER A LA BASE, INCLOU LA PINTURA ANTIOXIDANT A LA BASE FINS A L'ALÇADA DE LA PORTELLA I PINTAT FINS A 3,5 M D'ALÇADA AMB PINTURA ANTIGRAFITTI, ANTINGANXINES I ANTIORINS, (MÈTODE JAPONÈS).INCLOU TRACTAMENT DE LA BASE DE LA COLUMNA AMB SALICAN DE LA CASA ROURA O EQUIVALENT, REF. RCSALI010.</p>					
---	----------	---	--	--	--	--	--	--

LES COLUMNES, HAN DE COMPLIR AMB LES SEGÜENTS ESPECIFICACIONS DETALLADES AL PLEC DE CONDICIONS TÉCNIQUES:

HAN DE COMPLIR AMB LES NORMES UNE-EN 40, CAL APORTAR ELS CERTI FICATS I DOCUMENTACIÓ DETALLADA A LES ESPECIFICACIONS GENERALS DE L'INFORME. LA BASE DEIS SUPORTS HAN D'ESTAR REFOR9ATS AMB ANELLA DE MLNIM 350 MM D'ALÇADA DES DE LA BASE, ESPESSOR DE 4 MM, I SOBRESORTIR 150 MM SOBRE EL PAVIMENT. DISPOSARA DE CARTEL· LES A LA PART INFERIOR FINS UNA ALÇADA DE 150 MM TAL COM ESPECIFICA EL PLEC DE CONDICIONS TÉCNIQUES. LA PORTELLA SERA DE 300 MM D'ALÇADA I AMB UN SOL PUNT DE TANCAMENT, AMB DOS PUNTS DE RECOLZAMENT.

Num.	Text	Tipus	[C]	[D]	[E]	[F]	TOTAL	Fórmula
1		T	Unitats					
2	Columnes		2,000				2,000	C#*D#*E#*F#
4	Subtotal	S					2,000	SUMSUBTOT

## AMIDAMENTS

Pàg.: 36

**TOTAL AMIDAMENT** **2,000**

5	FHQ3AL05	U	<p>SUMINISTRE I COL·LOCACIÓ DE PROJECTOR MODEL LUNA POST SIDE REF. RLUNA0010C3 DE 51W/104W LED 2700K DE LA CASA ROURA O EQUIVALENT, AMB DOS NIVELLS DE REGULACIÓ I DISPOSAR DE PROTECTOR CONTRA SOBRETENSIONS 10KV.</p>					
---	----------	---	---	--	--	--	--	--

Num.	Text	Tipus	[C]	[D]	[E]	[F]	TOTAL	Fórmula
1		T	Unitats					
2	Projectors		26,000				26,000	C#*D#*E#*F#
4	Subtotal	S					26,000	SUMSUBTOT

**TOTAL AMIDAMENT** **26,000**

6	FHQ3AL04	U	<p>SUMINISTRE I COL·LOCACIÓ DE BALIZA MODEL QUAD-T LED REF. RMQUADT100 DE LA CASA ROURA O EQUIVALENT DE 10W / 2700K / 1000 MM, PER A EXTERIORS, GALVANITZADA I PINTADA.</p>					
---	----------	---	---	--	--	--	--	--

Num.	Text	Tipus	[C]	[D]	[E]	[F]	TOTAL	Fórmula
1		T	Unitats					
2	Baliza		18,000				18,000	C#*D#*E#*F#
4	Subtotal	S					18,000	SUMSUBTOT

**TOTAL AMIDAMENT** **18,000**

7	F31B3000	KG	<p>ACER EN BARRES CORRUGADES B 500 S DE LÍMIT ELÀSTIC &gt;= 500 N/MM2, PER A L'ARMADURA DE RASES I POUS</p>					
---	----------	----	---	--	--	--	--	--

Num.	Text	Tipus	[C]	[D]	[E]	[F]	TOTAL	Fórmula
1		T	Unitats	Ample	Llarg	Prof		
2	Columnes		32,000	1,800	1,800	1,800	1.866,240	C#*D#*E#*F#*(
4	Subtotal	S					1.866,240	SUMSUBTOT

**TOTAL AMIDAMENT** **1.866,240**

8	EDG1400A	U	<p>DERIVACIÓ AMB SOLDADURA CALDWELL DE CONDUCTOR DE TERRA O MITJNÇANT ABRAÇADORA DE COURE.</p>					
---	----------	---	--	--	--	--	--	--

Num.	Text	Tipus	[C]	[D]	[E]	[F]	TOTAL	Fórmula
1		T	Unitats					
2	Arquetes de punt de llum 40x40		39,000				39,000	C#*D#*E#*F#
3	Arquetes de registre 60x60		10,000				10,000	C#*D#*E#*F#
5	Subtotal	S					49,000	SUMSUBTOT

**TOTAL AMIDAMENT** **49,000**

9	PGD1-E3BG	U	<p>SUBMINISTRE I COL·LOCACIÓ DE PIQUETA DE CONNEXIÓ A TERRA D'ACER, AMB RECOBRIMENT DE COURE DE GRUIX ESTÀNDARD, DE 2500 MM DE LLARGÀRIA DE 18,3 MM DE DIÀMETRE, CLAVADA A TERRA</p>					
---	-----------	---	--	--	--	--	--	--

Num.	Text	Tipus	[C]	[D]	[E]	[F]	TOTAL	Fórmula
1		T	Unitats					
2	Arquetes de punt de llum 40x40		39,000				39,000	C#*D#*E#*F#
3	Arquetes de registre 60x60		10,000				10,000	C#*D#*E#*F#
5	Subtotal	S					49,000	SUMSUBTOT

**TOTAL AMIDAMENT** **49,000**

## AMIDAMENTS

Pàg.: 37

Obra 01 PARC AVINGUDA ESPANYA PALAFRUGELL  
Capítol 06 ENLLUMENAT  
Títol 3 03 LEGALITZACIONS

NUM.	CODI	UA	DESCRIPCIÓ
------	------	----	------------

1 FPAAIM02 U LEGALITZACIÓ DE LA INSTAL·LACIÓ D'ELECTRICITAT I ENLLUMENAT (INCLOU PROJECTE ELÈCTRIC LEGALITZAT, DESPESES DE PROJECTE I LEGALITZACIÓ DE L'ENLLUMENAT, INCLOU EL CERTIFICAT D'INSTAL·LACIÓ, INSCRIPCIÓ AL RITSIC I LA INSPECCIÓ INICIAL DE L'ENTITAT DE CONTROL, HONORARIS PROJECTES, PERMISOS, I GESTIONS AMB LES COMPANYIES), AIXÍ COM D'ABONAMENT INTEGRAL EN CONCEPTE DE LA VERIFICACIÓ DE L'INSTAL·LACIÓ I LA REALITZACIÓ DELS AJUSTAMENTS TÈCNICS NECESSARIS A REALITZAR SOBRE LA LÍNEA EXISTENT A MANTENIR, PER TAL DE CONECTAR ELS PUNTS DE LLUM FORA DE L'ÀMBIT EN EL QUADRE NOU DE CONEXIÓ I LA COL·LOCACIÓ D'UN ENLLUMENAT PROVISIONAL DURANT LES OBRES, PER TAL DE LEGALITZAR LA LÍNEA PER MODIFICACIÓ D'ARMARI, SEGONS ESPECIFICACIONS A DETERMINAR PEL SERVEI D'ENLLUMENAT PÚBLIC MUNICIPAL. INCLOU CERTIFICATS DE LES LLUMINÀRIES CE I AGARNTIES, INCLOU CERTIFICATS DE LES COLUMNES CE I CERTIFICATS DE FORMIGÓ, PINTURES I TRACTAMENTS DE PROTECCIÓ.

Num.	Text	Tipus	[C]	[D]	[E]	[F]	TOTAL	Fórmula
1		T	Unitats					
2	Partida		1,000				1,000	C#*D#*E#*F#
4	Subtotal	S					1,000	SUMSUBTOT

**TOTAL AMIDAMENT** 1,000

2 XPAUTY07 PA PARTIDA ALÇADA CORRESPONENT PER A L'ESTIMACIÓ APROXIMADA, A L'ESPERA DE L'ESTUDI/PRESSUPOST PER PART D'ENDESA (A JUSTIFICAR UN COP S'OBTINGUI AQUEST DOCUMENT), PER L'AUGMENT DE POTÈNCIA DEL QUADRE D'ENLLUMENAT EXISTENT.

AUGMENT POTÈNCIA QUADRE D'ENLLUMENAT EXISTENT: 4.500 €

Num.	Text	Tipus	[C]	[D]	[E]	[F]	TOTAL	Fórmula
1		T	Unitats					
2	Partida		1,000				1,000	C#*D#*E#*F#
4	Subtotal	S					1,000	SUMSUBTOT

**TOTAL AMIDAMENT** 1,000

3 XPAUTY08 PA PARTIDA ALÇADA CORRESPONENT PER A LA MODIFICACIÓ DEL QUADRE EXISTENT D'ENLLUMENAT, INCLOU LES MODIFICACIONS DE LES SORTIDES, TOTS ELS APARELLS ELÈCTRICS PERTINENTS, L'ESTABILITZADOR-REDUCTOR DE FLUX, COMPTADOR, PIES I FUSIBLES, TOTALMENT INSTAL·LAT, CONNECTAT I PROVAT, S'INCLOU BASE DE FORMIGÓ D'ANCORATGE I TOT EL PETIT MATERIAL AUXILIAR NECESSARI DE CONNEXIÓ I MUNTATGE, AIXÍ COM SÓI FOS NECESSARI EL SEU TRASLLAT A NOVA UBICACIÓ, TOT INCLÒS.

MODIFICACIONS QUADRE ENLLUMENAT EXISTENT: 5.500 €

Num.	Text	Tipus	[C]	[D]	[E]	[F]	TOTAL	Fórmula
1		T	Unitats					
2	Partida		1,000				1,000	C#*D#*E#*F#
4	Subtotal	S					1,000	SUMSUBTOT

**TOTAL AMIDAMENT** 1,000

Obra 01 PARC AVINGUDA ESPANYA PALAFRUGELL  
Capítol 07 XARXA DE REG

EUR

## AMIDAMENTS

Pàg.: 38

Títol 3 01 OBRA CIVIL

NUM.	CODI	UA	DESCRIPCIÓ
------	------	----	------------

1 F2225A22 M³ EXCAVACIÓ DE RASA PER A CANALITZACIONS DE SERVEIS EN QUALSEVOL TIPUS DE TERRENY, AMB RETROEXCAVADORA I SUPORT PUNTUAL MANUAL EN ZONES CONFLICTIVES O AMB PRESENCIA DE SERVEIS, AMB TERRES DEIXADES A LA VORA PER POSTERIOR APROFITAMENT O CÀRREGA MECÀNICA DEL MATERIAL EXCAVAT SOBRE CAMIÓ O CONTENIDOR, AMB PART PROPORCIONAL D'APUNTALAMENT I ESTREBADA EN ZONES AMB FONDÀRIA SUPERIOR A 2 METRES, RASA DE FINS A 2 M DE FONDÀRIA I FINS A 2 M D'AMPLÀRIA.

Num.	Text	Tipus	[C]	[D]	[E]	[F]	TOTAL	Fórmula
1		T	Longitud (mts)	Amplada (mts)	Profunditat (mt)			
2	Reg Primària PE63		30,000	0,400	0,600		7,200	C#*D#*E#*F#
3	Reg Elèctrica		30,000	0,400	0,600		7,200	C#*D#*E#*F#
4	Reg Secundària PE40 Arbrat BA1		114,000	0,400	0,600		27,360	C#*D#*E#*F#
6	Subtotal	S					41,760	SUMSUBTOT
7		T	Longitud (mts)	Amplada (mts)	Profunditat (mt)			
8	Reg Primària PE63		30,000	0,400	0,600		7,200	C#*D#*E#*F#
9	Reg Elèctrica		30,000	0,400	0,600		7,200	C#*D#*E#*F#
10	Reg Secundària PE50 Aspèrsió BG1		184,000	0,400	0,600		44,160	C#*D#*E#*F#
11	Reg Secundària PE25 Aspèrsió BG1		184,000	0,400	0,600		44,160	C#*D#*E#*F#
13	Subtotal	S					102,720	SUMSUBTOT
14		T	Longitud (mts)	Amplada (mts)	Profunditat (mt)			
15	Reg Primària PE63		30,000	0,400	0,600		7,200	C#*D#*E#*F#
16	Reg Elèctrica		30,000	0,400	0,600		7,200	C#*D#*E#*F#
17	Reg Secundària PE40 Arbrat BA1		93,000	0,400	0,600		22,320	C#*D#*E#*F#
19	Subtotal	S					36,720	SUMSUBTOT
20		T	Longitud (mts)	Amplada (mts)	Profunditat (mt)			
21	Reg Primària PE63		30,000	0,400	0,600		7,200	C#*D#*E#*F#
22	Reg Elèctrica		30,000	0,400	0,600		7,200	C#*D#*E#*F#
23	Reg Secundària PE40 Arbrat BA1		98,000	0,400	0,600		23,520	C#*D#*E#*F#
24	Reg Secundària PE50 Degoteig BP1		75,000	0,400	0,600		18,000	C#*D#*E#*F#
26	Subtotal	S					55,920	SUMSUBTOT
27		T	Longitud (mts)	Amplada (mts)	Profunditat (mt)			
28	Reg Primària PE63		30,000	0,400	0,600		7,200	C#*D#*E#*F#
29	Reg Elèctrica		30,000	0,400	0,600		7,200	C#*D#*E#*F#
30	Reg Secundària PE40 Arbrat BA1		110,000	0,400	0,600		26,400	C#*D#*E#*F#
31	Reg Secundària PE50 Degoteig BP1		75,000	0,400	0,600		18,000	C#*D#*E#*F#
33	Subtotal	S					58,800	SUMSUBTOT
34		T	Longitud (mts)	Amplada (mts)	Profunditat (mt)			
35	Reg Primària PE63		30,000	0,400	0,600		7,200	C#*D#*E#*F#
36	Reg Elèctrica		30,000	0,400	0,600		7,200	C#*D#*E#*F#
37	Reg Secundària PE40 Arbrat BA1		80,000	0,400	0,600		19,200	C#*D#*E#*F#
38	Reg Secundària PE50 Degoteig BP1		75,000	0,400	0,600		18,000	C#*D#*E#*F#
40	Subtotal	S					51,600	SUMSUBTOT
41		T	Longitud (mts)	Amplada (mts)	Profunditat (mt)			
42	Reg Primària PE63		30,000	0,400	0,600		7,200	C#*D#*E#*F#
43	Reg Elèctrica		30,000	0,400	0,600		7,200	C#*D#*E#*F#
44	Reg Secundària PE40 Arbrat BA1		70,000	0,400	0,600		16,800	C#*D#*E#*F#
46	Subtotal	S					31,200	SUMSUBTOT
47		T	Longitud (mts)	Amplada (mts)	Profunditat (mt)			
48	Reg Primària PE63		30,000	0,400	0,600		7,200	C#*D#*E#*F#
49	Reg Elèctrica		30,000	0,400	0,600		7,200	C#*D#*E#*F#
50	Reg Secundària PE40 Arbrat BA1		50,000	0,400	0,600		12,000	C#*D#*E#*F#
52	Subtotal	S					26,400	SUMSUBTOT

EUR

## AMIDAMENTS

Pàg.: 39

TOTAL AMIDAMENT							405,120	
2	F222S001	M³	EXCAVACIO DE POU AILLAT DE SECCIO FINS A 1 M² I DE 2 M DE FONDARIA, COM A MAXIM, EN TERRES, AMB MITJANS MANUALS, INCLOSES LES FEINES D'EXTRACCIÓ I CARREGA MANUAL, AMIDAMENT SOBRE PERFIL I EN PRESENCIA DE SERVEIS.					
Num.	Text	Tipus	[C]	[D]	[E]	[F]	TOTAL	Fórmula
1	ARQUETES	T	Unitats	Longitud (mts)	Amplada (mts)	Profunditat (mt)		
2	Pericó Comptador 120x60x60		1,000	1,400	0,800	0,800	0,896	C#*D#*E#*F#
3	By-Pass Mestre 120x60x60		1,000	1,400	0,800	0,800	0,896	C#*D#*E#*F#
4	Caudelímetre 60x60x60		1,000	0,800	0,800	0,800	0,512	C#*D#*E#*F#
5	By-Pass Sectorial 60x60x60		7,000	0,800	0,800	0,800	3,584	C#*D#*E#*F#
6	Desguàs 60x60x60		4,000	0,800	0,800	0,800	2,048	C#*D#*E#*F#
7	Registre 60x60x60		2,000	0,800	0,800	0,800	1,024	C#*D#*E#*F#
9	Subtotal	S					8,960	SUMSUBTOT
10	ARQUETES	T	Unitats	Longitud (mts)	Amplada (mts)	Profunditat (mt)		
11	By-Pass Sectorial 60x60x60		2,000	0,800	0,800	0,800	1,024	C#*D#*E#*F#
12	Desguàs 60x60x60		4,000	0,800	0,800	0,800	2,048	C#*D#*E#*F#
13	Registre 60x60x60		4,000	0,800	0,800	0,800	2,048	C#*D#*E#*F#
15	Subtotal	S					5,120	SUMSUBTOT
16	ARQUETES	T	Unitats	Longitud (mts)	Amplada (mts)	Profunditat (mt)		
17	By-Pass Sectorial 60x60x60		1,000	0,800	0,800	0,800	0,512	C#*D#*E#*F#
18	Desguàs 60x60x60		1,000	0,800	0,800	0,800	0,512	C#*D#*E#*F#
19	Registre 60x60x60		1,000	0,800	0,800	0,800	0,512	C#*D#*E#*F#
21	Subtotal	S					1,536	SUMSUBTOT
22	ARQUETES	T	Unitats	Longitud (mts)	Amplada (mts)	Profunditat (mt)		
23	By-Pass Sectorial 60x60x60		1,000	0,800	0,800	0,800	0,512	C#*D#*E#*F#
24	Desguàs 60x60x60		2,000	0,800	0,800	0,800	1,024	C#*D#*E#*F#
25	Registre 60x60x60		2,000	0,800	0,800	0,800	1,024	C#*D#*E#*F#
27	Subtotal	S					2,560	SUMSUBTOT
28	ARQUETES	T	Unitats	Longitud (mts)	Amplada (mts)	Profunditat (mt)		
29	By-Pass Sectorial 60x60x60		1,000	0,800	0,800	0,800	0,512	C#*D#*E#*F#
30	Desguàs 60x60x60		1,000	0,800	0,800	0,800	0,512	C#*D#*E#*F#
31	Registre 60x60x60		1,000	0,800	0,800	0,800	0,512	C#*D#*E#*F#
33	Subtotal	S					1,536	SUMSUBTOT
34	ARQUETES	T	Unitats	Longitud (mts)	Amplada (mts)	Profunditat (mt)		
35	By-Pass Sectorial 60x60x60		1,000	0,800	0,800	0,800	0,512	C#*D#*E#*F#
36	Desguàs 60x60x60		2,000	0,800	0,800	0,800	1,024	C#*D#*E#*F#
37	Registre 60x60x60		2,000	0,800	0,800	0,800	1,024	C#*D#*E#*F#
39	Subtotal	S					2,560	SUMSUBTOT
40	ARQUETES	T	Unitats	Longitud (mts)	Amplada (mts)	Profunditat (mt)		
41	By-Pass Sectorial 60x60x60		1,000	0,800	0,800	0,800	0,512	C#*D#*E#*F#
42	Desguàs 60x60x60		1,000	0,800	0,800	0,800	0,512	C#*D#*E#*F#
43	Registre 60x60x60		1,000	0,800	0,800	0,800	0,512	C#*D#*E#*F#
45	Subtotal	S					1,536	SUMSUBTOT
46	ARQUETES	T	Unitats	Longitud (mts)	Amplada (mts)	Profunditat (mt)		
47	By-Pass Sectorial 60x60x60		1,000	0,800	0,800	0,800	0,512	C#*D#*E#*F#
48	Desguàs 60x60x60		1,000	0,800	0,800	0,800	0,512	C#*D#*E#*F#
49	Registre 60x60x60		1,000	0,800	0,800	0,800	0,512	C#*D#*E#*F#
51	Subtotal	S					1,536	SUMSUBTOT
TOTAL AMIDAMENT							25,344	

3 F2A15000 M³ SUBMINISTRAMENT DE TERRA ADEQUADA D'APORTACIÓ.

Num.	Text	Tipus	[C]	[D]	[E]	[F]	TOTAL	Fórmula
1		T	Longitud (mts)	Amplada (mts)	Profunditat (mt)			

EUR

## AMIDAMENTS

Pàg.: 40

2	Reg Primària PE63		30,000	0,400	0,200		2,400	C#*D#*E#*F#
3	Reg Elèctrica		30,000	0,400	0,200		2,400	C#*D#*E#*F#
4	Reg Secundària PE40 Arbrat BA1		114,000	0,400	0,200		9,120	C#*D#*E#*F#
5	Reg Secundària PE50 Aspersió BG1		190,000	0,400	0,200		15,200	C#*D#*E#*F#
6	Reg Secundària PE25 Aspersió BG1		190,000	0,400	0,200		15,200	C#*D#*E#*F#
8	Subtotal	S					44,320	SUMSUBTOT
9		T	Longitud (mts)	Amplada (mts)	Profunditat (mt)			
10	Reg Primària PE63		30,000	0,400	0,200		2,400	C#*D#*E#*F#
11	Reg Elèctrica		30,000	0,400	0,200		2,400	C#*D#*E#*F#
12	Reg Secundària PE50 Aspersió BG1		184,000	0,400	0,200		14,720	C#*D#*E#*F#
13	Reg Secundària PE25 Aspersió BG1		184,000	0,400	0,200		14,720	C#*D#*E#*F#
15	Subtotal	S					34,240	SUMSUBTOT
16		T	Longitud (mts)	Amplada (mts)	Profunditat (mt)			
17	Reg Primària PE63		30,000	0,400	0,200		2,400	C#*D#*E#*F#
18	Reg Elèctrica		30,000	0,400	0,200		2,400	C#*D#*E#*F#
19	Reg Secundària PE40 Arbrat BA1		93,000	0,400	0,200		7,440	C#*D#*E#*F#
21	Subtotal	S					12,240	SUMSUBTOT
22		T	Longitud (mts)	Amplada (mts)	Profunditat (mt)			
23	Reg Primària PE63		30,000	0,400	0,200		2,400	C#*D#*E#*F#
24	Reg Elèctrica		30,000	0,400	0,200		2,400	C#*D#*E#*F#
25	Reg Secundària PE40 Arbrat BA1		98,000	0,400	0,200		7,840	C#*D#*E#*F#
26	Reg Secundària PE50 Degoteig BP1		75,000	0,400	0,200		6,000	C#*D#*E#*F#
28	Subtotal	S					18,640	SUMSUBTOT
29		T	Longitud (mts)	Amplada (mts)	Profunditat (mt)			
30	Reg Primària PE63		30,000	0,400	0,200		2,400	C#*D#*E#*F#
31	Reg Elèctrica		30,000	0,400	0,200		2,400	C#*D#*E#*F#
32	Reg Secundària PE40 Arbrat BA1		110,000	0,400	0,200		8,800	C#*D#*E#*F#
33	Reg Secundària PE50 Degoteig BP1		75,000	0,400	0,200		6,000	C#*D#*E#*F#
35	Subtotal	S					19,600	SUMSUBTOT
36		T	Longitud (mts)	Amplada (mts)	Profunditat (mt)			
37	Reg Primària PE63		30,000	0,400	0,200		2,400	C#*D#*E#*F#
38	Reg Elèctrica		30,000	0,400	0,200		2,400	C#*D#*E#*F#
39	Reg Secundària PE40 Arbrat BA1		80,000	0,400	0,200		6,400	C#*D#*E#*F#
40	Reg Secundària PE50 Degoteig BP1		75,000	0,400	0,200		6,000	C#*D#*E#*F#
42	Subtotal	S					17,200	SUMSUBTOT
43		T	Longitud (mts)	Amplada (mts)	Profunditat (mt)			
44	Reg Primària PE63		30,000	0,400	0,200		2,400	C#*D#*E#*F#
45	Reg Elèctrica		30,000	0,400	0,200		2,400	C#*D#*E#*F#
46	Reg Secundària PE40 Arbrat BA1		70,000	0,400	0,200		5,600	C#*D#*E#*F#
48	Subtotal	S					10,400	SUMSUBTOT
49		T	Longitud (mts)	Amplada (mts)	Profunditat (mt)			
50	Reg Primària PE63		30,000	0,400	0,200		2,400	C#*D#*E#*F#
51	Reg Elèctrica		30,000	0,400	0,200		2,400	C#*D#*E#*F#
52	Reg Secundària PE40 Arbrat BA1		50,000	0,400	0,200		4,000	C#*D#*E#*F#
54	Subtotal	S					8,800	SUMSUBTOT
TOTAL AMIDAMENT							165,440	

4 FR3P1113 M³ APORTACIÓ I INCORPORACIÓ DE TERRA PER A JARDINERIA VEGETAL ADOBADA GARBELLADA, A GRANEL, AMB UN 12% DEL SEU VOLUM DE MATÈRIA ORGÀNICA, AMB UN ATEXTURA FRANCA O FRANCA ARENOSA, EXEMPTA DE MATERIALS AMB GRANULOMETRIA SUPERIOR ALS 14 MM I AMB UN PH ENTRE 6,5 I 7,5, LLIURE DE PATÒGENS, MALES HERBES I CONTAMINANTS, AMB MINICARREGADORA PER A ANIVELLAMENT SOBRE PNEUMÀTICS AMB ACCESSORI ANIVELLADOR.

Num.	Text	Tipus	[C]	[D]	[E]	[F]	TOTAL	Fórmula
1		T	Longitud (mts)	Amplada (mts)	Profunditat (mt)			
2	Reg Primària PE63		30,000	0,400	0,200		2,400	C#*D#*E#*F#
3	Reg Elèctrica		30,000	0,400	0,200		2,400	C#*D#*E#*F#

EUR

## AMIDAMENTS

Pàg.: 41

4	Reg Secundaria PE40 Arbrat BA1		114,000	0,400	0,200	9,120	C#*D##*E##*F#
5	Reg Secundaria PE50 Aspersió BG1		190,000	0,400	0,200	15,200	C#*D##*E##*F#
6	Reg Secundaria PE25 Aspersió BG1		190,000	0,400	0,200	15,200	C#*D##*E##*F#
8	Subtotal	S				44,320	SUMSUBTOT
9		T	Longitud (mts)	Amplada (mts)	Profunditat (mt)		
10	Reg Primaria PE63		30,000	0,400	0,200	2,400	C#*D##*E##*F#
11	Reg Elèctrica		30,000	0,400	0,200	2,400	C#*D##*E##*F#
12	Reg Secundaria PE50 Aspersió BG1		184,000	0,400	0,200	14,720	C#*D##*E##*F#
13	Reg Secundaria PE25 Aspersió BG1		184,000	0,400	0,200	14,720	C#*D##*E##*F#
15	Subtotal	S				34,240	SUMSUBTOT
16		T	Longitud (mts)	Amplada (mts)	Profunditat (mt)		
17	Reg Primaria PE63		30,000	0,400	0,200	2,400	C#*D##*E##*F#
18	Reg Elèctrica		30,000	0,400	0,200	2,400	C#*D##*E##*F#
19	Reg Secundaria PE40 Arbrat BA1		93,000	0,400	0,200	7,440	C#*D##*E##*F#
21	Subtotal	S				12,240	SUMSUBTOT
22		T	Longitud (mts)	Amplada (mts)	Profunditat (mt)		
23	Reg Primaria PE63		30,000	0,400	0,200	2,400	C#*D##*E##*F#
24	Reg Elèctrica		30,000	0,400	0,200	2,400	C#*D##*E##*F#
25	Reg Secundaria PE40 Arbrat BA1		98,000	0,400	0,200	7,840	C#*D##*E##*F#
26	Reg Secundaria PE50 Degoteig BP1		75,000	0,400	0,200	6,000	C#*D##*E##*F#
28	Subtotal	S				18,640	SUMSUBTOT
29		T	Longitud (mts)	Amplada (mts)	Profunditat (mt)		
30	Reg Primaria PE63		30,000	0,400	0,200	2,400	C#*D##*E##*F#
31	Reg Elèctrica		30,000	0,400	0,200	2,400	C#*D##*E##*F#
32	Reg Secundaria PE40 Arbrat BA1		110,000	0,400	0,200	8,800	C#*D##*E##*F#
33	Reg Secundaria PE50 Degoteig BP1		75,000	0,400	0,200	6,000	C#*D##*E##*F#
35	Subtotal	S				19,600	SUMSUBTOT
36		T	Longitud (mts)	Amplada (mts)	Profunditat (mt)		
37	Reg Primaria PE63		30,000	0,400	0,200	2,400	C#*D##*E##*F#
38	Reg Elèctrica		30,000	0,400	0,200	2,400	C#*D##*E##*F#
39	Reg Secundaria PE40 Arbrat BA1		80,000	0,400	0,200	6,400	C#*D##*E##*F#
40	Reg Secundaria PE50 Degoteig BP1		75,000	0,400	0,200	6,000	C#*D##*E##*F#
42	Subtotal	S				17,200	SUMSUBTOT
43		T	Longitud (mts)	Amplada (mts)	Profunditat (mt)		
44	Reg Primaria PE63		30,000	0,400	0,200	2,400	C#*D##*E##*F#
45	Reg Elèctrica		30,000	0,400	0,200	2,400	C#*D##*E##*F#
46	Reg Secundaria PE40 Arbrat BA1		70,000	0,400	0,200	5,600	C#*D##*E##*F#
48	Subtotal	S				10,400	SUMSUBTOT
49		T	Longitud (mts)	Amplada (mts)	Profunditat (mt)		
50	Reg Primaria PE63		30,000	0,400	0,200	2,400	C#*D##*E##*F#
51	Reg Elèctrica		30,000	0,400	0,200	2,400	C#*D##*E##*F#
52	Reg Secundaria PE40 Arbrat BA1		50,000	0,400	0,200	4,000	C#*D##*E##*F#
54	Subtotal	S				8,800	SUMSUBTOT
<b>TOTAL AMIDAMENT</b>						<b>165,440</b>	

5 F227500F M² REPÀS I PICONATGE DE SÒL DE RASA D'AMPLÀRIA MÀXIMA 0.6 M, AMB COMPACTACIÓ DEL 95% PM

Num.	Text	Tipus	[C]	[D]	[E]	[F]	TOTAL	Fórmula
1		T	Longitud (mts)	Amplada (mts)				
2	Reg Primaria PE63		30,000	0,400			12,000	C#*D##*E##*F#
3	Reg Elèctrica		30,000	0,400			12,000	C#*D##*E##*F#
4	Reg Secundaria PE40 Arbrat BA1		114,000	0,400			45,600	C#*D##*E##*F#
5	Reg Secundaria PE50 Aspersió BG1		190,000	0,400			76,000	C#*D##*E##*F#
6	Reg Secundaria PE25 Aspersió BG1		190,000	0,400			76,000	C#*D##*E##*F#
8	Subtotal	S					221,600	SUMSUBTOT
9		T	Longitud (mts)	Amplada (mts)				
10	Reg Primaria PE63		30,000	0,400			12,000	C#*D##*E##*F#

EUR

## AMIDAMENTS

Pàg.: 42

11	Reg Elèctrica		30,000	0,400		12,000	C#*D##*E##*F#
12	Reg Secundaria PE50 Aspersió BG1		184,000	0,400		73,600	C#*D##*E##*F#
13	Reg Secundaria PE25 Aspersió BG1		184,000	0,400		73,600	C#*D##*E##*F#
15	Subtotal	S				171,200	SUMSUBTOT
16		T	Longitud (mts)	Amplada (mts)			
17	Reg Primaria PE63		30,000	0,400		12,000	C#*D##*E##*F#
18	Reg Elèctrica		30,000	0,400		12,000	C#*D##*E##*F#
19	Reg Secundaria PE40 Arbrat BA1		93,000	0,400		37,200	C#*D##*E##*F#
21	Subtotal	S				61,200	SUMSUBTOT
22		T	Longitud (mts)	Amplada (mts)			
23	Reg Primaria PE63		30,000	0,400		12,000	C#*D##*E##*F#
24	Reg Elèctrica		30,000	0,400		12,000	C#*D##*E##*F#
25	Reg Secundaria PE40 Arbrat BA1		98,000	0,400		39,200	C#*D##*E##*F#
26	Reg Secundaria PE50 Degoteig BP1		75,000	0,400		30,000	C#*D##*E##*F#
27							C#*D##*E##*F#
28	Subtotal	S				93,200	SUMSUBTOT
29		T	Longitud (mts)	Amplada (mts)			
30	Reg Primaria PE63		30,000	0,400		12,000	C#*D##*E##*F#
31	Reg Elèctrica		30,000	0,400		12,000	C#*D##*E##*F#
32	Reg Secundaria PE40 Arbrat BA1		110,000	0,400		44,000	C#*D##*E##*F#
33	Reg Secundaria PE50 Degoteig BP1		75,000	0,400		30,000	C#*D##*E##*F#
35	Subtotal	S				98,000	SUMSUBTOT
36		T	Longitud (mts)	Amplada (mts)			
37	Reg Primaria PE63		30,000	0,400		12,000	C#*D##*E##*F#
38	Reg Elèctrica		30,000	0,400		12,000	C#*D##*E##*F#
39	Reg Secundaria PE40 Arbrat BA1		80,000	0,400		32,000	C#*D##*E##*F#
40	Reg Secundaria PE50 Degoteig BP1		75,000	0,400		30,000	C#*D##*E##*F#
42	Subtotal	S				86,000	SUMSUBTOT
43		T	Longitud (mts)	Amplada (mts)			
44	Reg Primaria PE63		30,000	0,400		12,000	C#*D##*E##*F#
45	Reg Elèctrica		30,000	0,400		12,000	C#*D##*E##*F#
46	Reg Secundaria PE40 Arbrat BA1		70,000	0,400		28,000	C#*D##*E##*F#
48	Subtotal	S				52,000	SUMSUBTOT
49		T	Longitud (mts)	Amplada (mts)			
50	Reg Primaria PE63		30,000	0,400		12,000	C#*D##*E##*F#
51	Reg Elèctrica		30,000	0,400		12,000	C#*D##*E##*F#
52	Reg Secundaria PE40 Arbrat BA1		50,000	0,400		20,000	C#*D##*E##*F#
54	Subtotal	S				44,000	SUMSUBTOT
<b>TOTAL AMIDAMENT</b>						<b>827,200</b>	

6 F2285R00 M³ REBLIMENT I PICONATGE DE RASA D'AMPLÀRIA FINS A 0,6 M, AMB SAULÓ GARBELLAT, EN TONGADES DE GRUIX DE MÉS DE 25 I FINS A 50 CM, UTILITZANT PICÓ VIBRANT.

Num.	Text	Tipus	[C]	[D]	[E]	[F]	TOTAL	Fórmula
1		T	Longitud (mts)	Amplada (mts)	Profunditat (mt)			
2	Reg Primaria PE63		30,000	0,400	0,200		2,400	C#*D##*E##*F#
3	Reg Elèctrica		30,000	0,400	0,200		2,400	C#*D##*E##*F#
4	Reg Secundaria PE40 Arbrat BA1		114,000	0,400	0,200		9,120	C#*D##*E##*F#
5	Reg Secundaria PE50 Aspersió BG1		190,000	0,400	0,200		15,200	C#*D##*E##*F#
6	Reg Secundaria PE25 Aspersió BG1		190,000	0,400	0,200		15,200	C#*D##*E##*F#
8	Subtotal	S					44,320	SUMSUBTOT
9		T	Longitud (mts)	Amplada (mts)	Profunditat (mt)			
10	Reg Primaria PE63		30,000	0,400	0,200		2,400	C#*D##*E##*F#
11	Reg Elèctrica		30,000	0,400	0,200		2,400	C#*D##*E##*F#
12	Reg Secundaria PE50 Aspersió BG1		184,000	0,400	0,200		14,720	C#*D##*E##*F#
13	Reg Secundaria PE25 Aspersió BG1		184,000	0,400	0,200		14,720	C#*D##*E##*F#
15	Subtotal	S					34,240	SUMSUBTOT

EUR

## AMIDAMENTS

Pàg.: 43

Num.	Text	Tipus	[C]	[D]	[E]	[F]	TOTAL	Fórmula
16		T	Longitud (mts)	Amplada (mts)	Profunditat (mt)			
17	Reg Primària PE63		30,000	0,400	0,200		2,400	C#*D#*E#*F#
18	Reg Elèctrica		30,000	0,400	0,200		2,400	C#*D#*E#*F#
19	Reg Secundària PE40 Arbrat BA1		93,000	0,400	0,200		7,440	C#*D#*E#*F#
21	Subtotal	S					12,240	SUMSUBTOT
22		T	Longitud (mts)	Amplada (mts)	Profunditat (mt)			
23	Reg Primària PE63		30,000	0,400	0,200		2,400	C#*D#*E#*F#
24	Reg Elèctrica		30,000	0,400	0,200		2,400	C#*D#*E#*F#
25	Reg Secundària PE40 Arbrat BA1		98,000	0,400	0,200		7,840	C#*D#*E#*F#
26	Reg Secundària PE50 Degoteig BP1		75,000	0,400	0,200		6,000	C#*D#*E#*F#
28	Subtotal	S					18,640	SUMSUBTOT
29		T	Longitud (mts)	Amplada (mts)	Profunditat (mt)			
30	Reg Primària PE63		30,000	0,400	0,200		2,400	C#*D#*E#*F#
31	Reg Elèctrica		30,000	0,400	0,200		2,400	C#*D#*E#*F#
32	Reg Secundària PE40 Arbrat BA1		110,000	0,400	0,200		8,800	C#*D#*E#*F#
33	Reg Secundària PE50 Degoteig BP1		75,000	0,400	0,200		6,000	C#*D#*E#*F#
35	Subtotal	S					19,600	SUMSUBTOT
36		T	Longitud (mts)	Amplada (mts)	Profunditat (mt)			
37	Reg Primària PE63		30,000	0,400	0,200		2,400	C#*D#*E#*F#
38	Reg Elèctrica		30,000	0,400	0,200		2,400	C#*D#*E#*F#
39	Reg Secundària PE40 Arbrat BA1		80,000	0,400	0,200		6,400	C#*D#*E#*F#
40	Reg Secundària PE50 Degoteig BP1		75,000	0,400	0,200		6,000	C#*D#*E#*F#
42	Subtotal	S					17,200	SUMSUBTOT
43		T	Longitud (mts)	Amplada (mts)	Profunditat (mt)			
44	Reg Primària PE63		30,000	0,400	0,200		2,400	C#*D#*E#*F#
45	Reg Elèctrica		30,000	0,400	0,200		2,400	C#*D#*E#*F#
46	Reg Secundària PE40 Arbrat BA1		70,000	0,400	0,200		5,600	C#*D#*E#*F#
48	Subtotal	S					10,400	SUMSUBTOT
49		T	Longitud (mts)	Amplada (mts)	Profunditat (mt)			
50	Reg Primària PE63		30,000	0,400	0,200		2,400	C#*D#*E#*F#
51	Reg Elèctrica		30,000	0,400	0,200		2,400	C#*D#*E#*F#
52	Reg Secundària PE40 Arbrat BA1		50,000	0,400	0,200		4,000	C#*D#*E#*F#
54	Subtotal	S					8,800	SUMSUBTOT

**TOTAL AMIDAMENT** 165,440

Obra 01 PARC AVINGUDA ESPANYA PALAFRUGELL  
Capítol 07 XARXA DE REG  
Títol 3 02 XARXA DE REG

NUM.	CODI	UA	DESCRIPCIÓ
1	FG22RP1K	M	SUMINISTRE I COL·LOCACIÓ DE TUB CORBABLE CORRUGAT DE PVC O POLIETILÈ, DE DOBLE CAPA, INTERIOR LLIS DE D=160 MM DE DIÀMETRE NOMINAL, COL·LOCAT AL FONS DE LA RASA EN CANALITZACIONS DE SERVEIS, AMB P.P. DE FIL GUIA, TAPS I CONNEXIÓ A PERICONS, MANDRILAT, COLOR A DEFINIR SEGONS TIPOLOGIA DE SERVEI, AÏLLANT I NO PROPAGADOR DE LA FLAMA, RESISTÈNCIA A L'IMPACTE DE 15 J, RESISTÈNCIA A COMPRESSIÓ DE 450 N, I DAU DE RECOBRIMENT DE 30X30 CM DE FORMIGÓ HM-20/P/20/I, PER A CANALITZACIONS SOTERRADES SOTA VORERA.

Num.	Text	Tipus	[C]	[D]	[E]	[F]	TOTAL	Fórmula
1		T	Longitud (mts)					
2	Reg Primària PE63		190,000				190,000	C#*D#*E#*F#
4	Subtotal	S					190,000	SUMSUBTOT
5		T	Longitud (mts)					
6	Reg Primària PE63		30,000				30,000	C#*D#*E#*F#
8	Subtotal	S					30,000	SUMSUBTOT

EUR

## AMIDAMENTS

Pàg.: 44

Num.	Text	Tipus	[C]	[D]	[E]	[F]	TOTAL	Fórmula
9		T	Longitud (mts)					
10	Reg Primària PE63		30,000				30,000	C#*D#*E#*F#
12	Subtotal	S					30,000	SUMSUBTOT
13		T	Longitud (mts)					
14	Reg Primària PE63		30,000				30,000	C#*D#*E#*F#
16	Subtotal	S					30,000	SUMSUBTOT
17		T	Longitud (mts)					
18	Reg Primària PE63		30,000				30,000	C#*D#*E#*F#
20	Subtotal	S					30,000	SUMSUBTOT
21		T	Longitud (mts)					
22	Reg Primària PE63		30,000				30,000	C#*D#*E#*F#
24	Subtotal	S					30,000	SUMSUBTOT
25		T	Longitud (mts)					
26	Reg Primària PE63		30,000				30,000	C#*D#*E#*F#
28	Subtotal	S					30,000	SUMSUBTOT
29		T	Longitud (mts)					
30	Reg Primària PE63		30,000				30,000	C#*D#*E#*F#
32	Subtotal	S					30,000	SUMSUBTOT

**TOTAL AMIDAMENT** 400,000

2 FG22RL1K M SUMINISTRE I COL·LOCACIÓ DE TUB CORBABLE CORRUGAT DE PVC O POLIETILÈ, DE DOBLE CAPA, INTERIOR LLIS DE D=125 MM DE DIÀMETRE NOMINAL, COL·LOCAT AL FONS DE LA RASA EN CANALITZACIONS DE SERVEIS, AMB P.P. DE FIL GUIA, TAPS I CONNEXIÓ A PERICONS, MANDRILAT, COLOR A DEFINIR SEGONS TIPOLOGIA DE SERVEI, AÏLLANT I NO PROPAGADOR DE LA FLAMA, RESISTÈNCIA A L'IMPACTE DE 12 J, RESISTÈNCIA A COMPRESSIÓ DE 450 N, I DAU DE RECOBRIMENT DE 30X30 CM DE FORMIGÓ HM-20/P/20/I, PER A CANALITZACIONS SOTERRADES SOTA VORERA.

Num.	Text	Tipus	[C]	[D]	[E]	[F]	TOTAL	Fórmula
1		T	Longitud (mts)					
2	Reg Secundària PE40 Arbrat BA		114,000				114,000	C#*D#*E#*F#
3	Reg Secundària PE50 Aspersion BG		190,000				190,000	C#*D#*E#*F#
5	Subtotal	S					304,000	SUMSUBTOT
6								C#*D#*E#*F#
7		T	Longitud (mts)					
8	Reg Secundària PE50 Aspersion BG		184,000				184,000	C#*D#*E#*F#
10	Subtotal	S					184,000	SUMSUBTOT
11								C#*D#*E#*F#
12		T	Longitud (mts)					
13	Reg Secundària PE40 Arbrat BA		93,000				93,000	C#*D#*E#*F#
15	Subtotal	S					93,000	SUMSUBTOT
16								C#*D#*E#*F#
17		T	Longitud (mts)					
18	Reg Secundària PE40 Arbrat BA		98,000				98,000	C#*D#*E#*F#
19	Reg Secundària PE50 Degoteig BP		75,000				75,000	C#*D#*E#*F#
21	Subtotal	S					173,000	SUMSUBTOT
22								C#*D#*E#*F#
23		T	Longitud (mts)					
24	Reg Secundària PE40 Arbrat BA		110,000				110,000	C#*D#*E#*F#
25	Reg Secundària PE50 Degoteig BP		75,000				75,000	C#*D#*E#*F#
27	Subtotal	S					185,000	SUMSUBTOT
28								C#*D#*E#*F#
29		T	Longitud (mts)					
30	Reg Secundària PE40 Arbrat BA		80,000				80,000	C#*D#*E#*F#
31	Reg Secundària PE50 Degoteig BP		75,000				75,000	C#*D#*E#*F#
33	Subtotal	S					155,000	SUMSUBTOT
34								C#*D#*E#*F#
35		T	Longitud (mts)					

EUR



## AMIDAMENTS

Pàg.: 45

36	Reg Secundaria PE40 Arbrat BA		70,000				70,000	C#*D#*E#*F#
38	Subtotal	S					70,000	SUMSUBTOT
39								C#*D#*E#*F#
40		T	Longitud (mts)					
41	Reg Secundaria PE40 Arbrat BA		50,000				50,000	C#*D#*E#*F#
43	Subtotal	S					50,000	SUMSUBTOT
44								C#*D#*E#*F#

**TOTAL AMIDAMENT** **1.214,000**

3 FG22TD1K M SUMINISTRE I COL.LOCACIÓ DE TUB CORBABLE CORRUGAT DE PVC O POLIETILÈ, DE DOBLE CAPA, INTERIOR LLIS DE D=90 MM DE DIÀMETRE NOMINAL, COL.LOCAT AL FONS DE LA RASA EN CANALITZACIONS DE SERVEIS, AMB P.P. DE FIL GUIA, TAPS I CONNEXIÓ A PERICONS, MANDRILAT, COLOR A DEFINIR SEGONS TIPOLOGIA DE SERVEI, AÏLLANT I NO PROPAGADOR DE LA FLAMA, RESISTÈNCIA A L'IMPACTE DE 20 J, RESISTÈNCIA A COMPRESSIÓ DE 450 N, I DAU DE RECOBRIMENT DE 30X30 CM DE FORMIGÓ HM-20/P/20/I, PER A CANALITZACIONS SOTERRADES SOTA VORERA.

Num.	Text	Tipus	[C]	[D]	[E]	[F]	TOTAL	Fórmula
1		T	Longitud (mts)					
2	Reg Elèctrica		190,000				190,000	C#*D#*E#*F#
4	Subtotal	S					190,000	SUMSUBTOT
5		T	Longitud (mts)					
6	Reg Elèctrica		30,000				30,000	C#*D#*E#*F#
8	Subtotal	S					30,000	SUMSUBTOT
9		T	Longitud (mts)					
10	Reg Elèctrica		30,000				30,000	C#*D#*E#*F#
12	Subtotal	S					30,000	SUMSUBTOT
13		T	Longitud (mts)					
14	Reg Elèctrica		30,000				30,000	C#*D#*E#*F#
16	Subtotal	S					30,000	SUMSUBTOT
17		T	Longitud (mts)					
18	Reg Elèctrica		30,000				30,000	C#*D#*E#*F#
20	Subtotal	S					30,000	SUMSUBTOT
21		T	Longitud (mts)					
22	Reg Elèctrica		30,000				30,000	C#*D#*E#*F#
24	Subtotal	S					30,000	SUMSUBTOT
25		T	Longitud (mts)					
26	Reg Elèctrica		30,000				30,000	C#*D#*E#*F#
28	Subtotal	S					30,000	SUMSUBTOT
29		T	Longitud (mts)					
30	Reg Elèctrica		30,000				30,000	C#*D#*E#*F#
32	Subtotal	S					30,000	SUMSUBTOT

**TOTAL AMIDAMENT** **400,000**

4 FFB29455 M SUMINISTRE I COL.LOCACIÓ DE TUB DE POLIETILÈ DE DESIGNACIÓ PE 63 MM DE DIÀMETRE NOMINAL, DE 10 ATM. DE PRESSIÓ NOMINAL, SÈRIE SDR 7,4, UNE-EN 12201-2, PER A US ALIMENTARI, SEGONS ESPECIFICACIONS DE PARCS I JARDINS, CONNECTAT A PRESSIÓ, AMB GRAU DE DIFICULTAT MIG, UTILITZANT ACCESSORIS DE FUNDICIÓ O LLAUTÓ, I COL.LOCAT AL FONS DE LA RASA

Num.	Text	Tipus	[C]	[D]	[E]	[F]	TOTAL	Fórmula
1		T	Longitud (mts)					
2	Reg Primaria PE63		190,000				190,000	C#*D#*E#*F#
4	Subtotal	S					190,000	SUMSUBTOT
5		T	Longitud (mts)					
6	Reg Primaria PE63		30,000				30,000	C#*D#*E#*F#
8	Subtotal	S					30,000	SUMSUBTOT

EUR

## AMIDAMENTS

Pàg.: 46

9		T	Longitud (mts)					
10	Reg Primaria PE63		30,000				30,000	C#*D#*E#*F#
12	Subtotal	S					30,000	SUMSUBTOT
13		T	Longitud (mts)					
14	Reg Primaria PE63		30,000				30,000	C#*D#*E#*F#
16	Subtotal	S					30,000	SUMSUBTOT
17		T	Longitud (mts)					
18	Reg Primaria PE63		30,000				30,000	C#*D#*E#*F#
20	Subtotal	S					30,000	SUMSUBTOT
21		T	Longitud (mts)					
22	Reg Primaria PE63		30,000				30,000	C#*D#*E#*F#
24	Subtotal	S					30,000	SUMSUBTOT
25		T	Longitud (mts)					
26	Reg Primaria PE63		30,000				30,000	C#*D#*E#*F#
28	Subtotal	S					30,000	SUMSUBTOT
29		T	Longitud (mts)					
30	Reg Primaria PE63		30,000				30,000	C#*D#*E#*F#
32	Subtotal	S					30,000	SUMSUBTOT

**TOTAL AMIDAMENT** **400,000**

5 FFB28455 M SUMINISTRE I COL.LOCACIÓ DE TUB DE POLIETILÈ DE DESIGNACIÓ PE 50 MM DE DIÀMETRE NOMINAL, PER A XARXA SECUNDÀRIA DE REG, DE 10 ATM. DE PRESSIÓ NOMINAL, SÈRIE SDR 7,4, UNE-EN 12201-2, PER A US ALIMENTARI, SEGONS ESPECIFICACIONS DE PARCS I JARDINS, CONNECTAT A PRESSIÓ, AMB GRAU DE DIFICULTAT MIG, UTILITZANT ACCESSORIS DE FUNDICIÓ O LLAUTÓ, I COL.LOCAT AL FONS DE LA RASA.

Num.	Text	Tipus	[C]	[D]	[E]	[F]	TOTAL	Fórmula
1		T	Longitud (mts)					
2	Reg Secundaria PE50 Aspersió BG1		190,000				190,000	C#*D#*E#*F#
4	Subtotal	S					190,000	SUMSUBTOT
5		T	Longitud (mts)					
6	Reg Secundaria PE50 Aspersió BG1		133,000				133,000	C#*D#*E#*F#
8	Subtotal	S					133,000	SUMSUBTOT
9		T	Longitud (mts)					
10	Reg Secundaria PE50 Degoteig BP1		75,000				75,000	C#*D#*E#*F#
12	Subtotal	S					75,000	SUMSUBTOT
13		T	Longitud (mts)					
14	Reg Secundaria PE50 Degoteig BP1		75,000				75,000	C#*D#*E#*F#
16	Subtotal	S					75,000	SUMSUBTOT
17		T	Longitud (mts)					
18	Reg Secundaria PE50 Degoteig BP1		75,000				75,000	C#*D#*E#*F#
20	Subtotal	S					75,000	SUMSUBTOT

**TOTAL AMIDAMENT** **548,000**

6 FFB27455 M SUMINISTRE I COL.LOCACIÓ DE TUB DE POLIETILÈ DE DESIGNACIÓ PE 40 MM DE DIÀMETRE NOMINAL, DE 10 BAR DE PRESSIÓ NOMINAL, SÈRIE SDR 7,4, UNE-EN 12201-2, CONNECTAT A PRESSIÓ, AMB GRAU DE DIFICULTAT MIG, UTILITZANT ACCESSORIS DE PLÀSTIC, I COL.LOCAT AL FONS DE LA RASA

Num.	Text	Tipus	[C]	[D]	[E]	[F]	TOTAL	Fórmula
1		T	Longitud (mts)					
2	Reg Secundaria PE40 Arbrat BA1		114,000				114,000	C#*D#*E#*F#
4	Subtotal	S					114,000	SUMSUBTOT
5		T	Longitud (mts)					
6	Reg Secundaria PE40 Aspersió BA1		184,000				184,000	C#*D#*E#*F#
8	Subtotal	S					184,000	SUMSUBTOT

EUR

## AMIDAMENTS

Pàg.: 47

Num.	Text	Tipus	[C]	[D]	[E]	[F]	TOTAL	Fórmula
9		T	Longitud (mts)					
10	Reg Secundaria PE40 Arbrat BA1		93,000				93,000	C#*D#*E#*F#
12	Subtotal	S					93,000	SUMSUBTOT
13		T	Longitud (mts)					
14	Reg Secundaria PE40 Arbrat BA1		98,000				98,000	C#*D#*E#*F#
16	Subtotal	S					98,000	SUMSUBTOT
17		T	Longitud (mts)					
18	Reg Secundaria PE40 Arbrat BA1		110,000				110,000	C#*D#*E#*F#
20	Subtotal	S					110,000	SUMSUBTOT
21		T	Longitud (mts)					
22	Reg Secundaria PE40 Arbrat BA1		80,000				80,000	C#*D#*E#*F#
24	Subtotal	S					80,000	SUMSUBTOT
25		T	Longitud (mts)					
26	Reg Secundaria PE40 Arbrat BA1		70,000				70,000	C#*D#*E#*F#
28	Subtotal	S					70,000	SUMSUBTOT
29		T	Longitud (mts)					
30	Reg Secundaria PE40 Arbrat BA1		50,000				50,000	C#*D#*E#*F#
32	Subtotal	S					50,000	SUMSUBTOT
<b>TOTAL AMIDAMENT</b>							<b>799,000</b>	

7 FFB25455 M SUMINISTRE I COL·LOCACIÓ DE TUB DE POLIETILÈ DE DESIGNACIÓ PE 25 MM DE DIÀMETRE NOMINAL, DE 10 BAR DE PRESSIÓ NOMINAL, SÈRIE SDR 7,4, UNE-EN 12201-2, CONNECTAT A PRESSIÓ, AMB GRAU DE DIFICULTAT MIG, UTILITZANT ACCESSORIS DE PLÀSTIC, I COL·LOCAT AL FONDS DE LA RASA

Num.	Text	Tipus	[C]	[D]	[E]	[F]	TOTAL	Fórmula
1		T	Longitud (mts)					
2	Reg Secundaria PE25 Aspersió BG1		100,000				100,000	C#*D#*E#*F#
4	Subtotal	S					100,000	SUMSUBTOT
5		T	Longitud (mts)					
6	Reg Secundaria PE25 Aspersió BG1		100,000				100,000	C#*D#*E#*F#
8	Subtotal	S					100,000	SUMSUBTOT
<b>TOTAL AMIDAMENT</b>							<b>200,000</b>	

8 FJS51662 M SUMINISTRE I COL·LOCACIÓ DE TUBERIA DE REG PER DEGOTEIG DE 16 MM DE DIÀMETRE, AMB GOTERS AUTOCOMPENSATS I AUTONETEJABLES, INTEGRATS CADA 40 CM. DE 2,3 L/H. I 4 ATMOSFERES AMB MARCATGE IDENTIFICADOR D'AIGUA NO POTABLE, INSTAL·LADA SOTERRADA 10 CM.

Num.	Text	Tipus	[C]	[D]	[E]	[F]	TOTAL	Fórmula
1		T	Longitud (mts)	Unitats				
2	Reg Secundaria PE16 Degoteig BP1		16,000	9,000			144,000	C#*D#*E#*F#
4	Subtotal	S					144,000	SUMSUBTOT
5		T	Longitud (mts)	Unitats				
6	Reg Secundaria PE16 Degoteig BP1		14,000	16,000			224,000	C#*D#*E#*F#
8	Subtotal	S					224,000	SUMSUBTOT
9		T	Longitud (mts)	Unitats				
10	Reg Secundaria PE16 Degoteig BP1		6,000	18,000			108,000	C#*D#*E#*F#
12	Subtotal	S					108,000	SUMSUBTOT
<b>TOTAL AMIDAMENT</b>							<b>476,000</b>	

9 FJS5A662 U SUMINISTRE I COL·LOCACIÓ D'ANEL·L DEGOTEIG AMB TUB DE 16 MM DE DIÀMETRE, AMB GOTERS AUTOCOMPENSATS INTEGRATS CADA 33 CM, AMB MARCATGE IDENTIFICADOR D'AIGUA NO POTABLE, AMB UN DIÀMETRE DE L'ANEL·L DE 80 CM, AMB EL TUB INTRODUI·T EN UN TUB COARRUGAT PERFORAT DE 50 MM DE DIÀMETRE, SOTERRADA 10 CM, AMB LA APERTURA I TANCA DE LA RASA INCLOSA.

EUR

## AMIDAMENTS

Pàg.: 48

Num.	Text	Tipus	[C]	[D]	[E]	[F]	TOTAL	Fórmula
1		T	Unitats					
2	Arbres		10,000				10,000	C#*D#*E#*F#
4	Subtotal	S					10,000	SUMSUBTOT
5		T	Unitats					
6	Arbres		16,000				16,000	C#*D#*E#*F#
8	Subtotal	S					16,000	SUMSUBTOT
9		T	Unitats					
10	Arbres		3,000				3,000	C#*D#*E#*F#
12	Subtotal	S					3,000	SUMSUBTOT
13		T	Unitats					
14	Arbres		10,000				10,000	C#*D#*E#*F#
16	Subtotal	S					10,000	SUMSUBTOT
17		T	Unitats					
18	Arbres		19,000				19,000	C#*D#*E#*F#
20	Subtotal	S					19,000	SUMSUBTOT
21		T	Unitats					
22	Arbres		7,000				7,000	C#*D#*E#*F#
24	Subtotal	S					7,000	SUMSUBTOT
25		T	Unitats					
26	Arbres		9,000				9,000	C#*D#*E#*F#
28	Subtotal	S					9,000	SUMSUBTOT
29		T	Unitats					
30	Arbres		4,000				4,000	C#*D#*E#*F#
32	Subtotal	S					4,000	SUMSUBTOT
<b>TOTAL AMIDAMENT</b>							<b>78,000</b>	

10 FJS1U040 U SUMINISTRE I COL·LOCACIÓ DE BOCA DE REG AMB COS DE FUNDICIÓ, BRIDA D'ENTRADA DE DN 40 MM I RACOR DE CONEXIÓ DE 45 MM DE DIÀMETRE, PERICÓ I TAPA DE FUNDICIÓ I VÀLVULA DE TANCAMENT AMB JUNTA EPDM, REVESTIDA AMB PINTURA EPOXI I AMB PETIT MATERIAL METÀLIC PER A CONEXIÓ AMB LA TUBERÍA, INSTAL·LADA.

Num.	Text	Tipus	[C]	[D]	[E]	[F]	TOTAL	Fórmula
1		T	Unitats					
2	Boques de Reg		4,000				4,000	C#*D#*E#*F#
4	Subtotal	S					4,000	SUMSUBTOT
<b>TOTAL AMIDAMENT</b>							<b>4,000</b>	

Obra 01 PARC AVINGUDA ESPANYA PALAFRUGELL  
Capítol 07 XARXA DE REG  
Títol 3 03 ASPERSORS

NUM.	CODI	UA	DESCRIPCIÓ
1	FJS4B221HCW	U	SUMINISTRE I COL·LOCACIÓ D'ASPERSÓ, RADI DE 7,6 A 9,1M, AJUSTABLE ENTRE 90° I 210 ° ,PRESIÓ DE TREBALL RECOMENAT DE 1.75 A 375 ATM, CAUDALS DE 158L/H A 481L/H .ROSCA ADAPTABLE A COS DE DIFUSORS ROSCA MASCLE, INCLOU TUB DE FERRO DE 30 CM D'ALLARGADA, I DIÀMETRE MES GRAN QUE L'ASPERSOR I DOS ANCLATGES AMB VARILLES DE FERRO CLAVADES AL TERRA.

Num.	Text	Tipus	[C]	[D]	[E]	[F]	TOTAL	Fórmula
1		T	Unitats					
2	MP Rotator		25,000				25,000	C#*D#*E#*F#
4	Subtotal	S					25,000	SUMSUBTOT

EUR



## AMIDAMENTS

Pàg.: 49

TOTAL AMIDAMENT **25,000**

2 FJS4B221HCW U SUMINISTRE I COL·LOCACIÓ D'ASPERSONS 360°, RADI DE 5,2 A 6, 7M, CERCLE COMPLET, PRESIÓ DE TREBALL RECOMENAT DE 1.75 A 3'75 ATM, CAUDALS DE 265L/H A 384L/H .ROSCA ADAPTABLE A COS DE DIFUSORS ROSCA MASCLE, INCLOU TUB DE FERRO DE 30 CM D'ALLARGADA, I DIÀMETRE MES GRAN QUE L'ASPERSONS I DOS ANCLATGES AMB VARILLES DE FERRO CLAVADES AL TERRA.

Num.	Text	Tipus	[C]	[D]	[E]	[F]	TOTAL	Fórmula
1		T	Unitats					
2	MP Rotator		13,000				13,000	C#*D#*E#*F#
4	Subtotal	S					13,000	SUMSUBTOT

TOTAL AMIDAMENT **13,000**

3 FJS42511HBS1 U SUMINISTRE I COL·LOCACIÓ DE COS DE DIFUSOR, ALÇADA D'ELEVACIÓ 10 CM. ALÇADA TOTAL 15,5 CM. CAUDAL DE 0,05 A 1,25 M3/H. INTERVAL DE PRESIONS ENTRE 1 I 4,8 BAR. BOQUETA INTERCANVIABLE I ADAPTABLE A TOTS ELS MODELS DE TOVERES HEMBRA DE 1/2".

Num.	Text	Tipus	[C]	[D]	[E]	[F]	TOTAL	Fórmula
1		T	Unitats					
2	Cos Difusor		38,000				38,000	C#*D#*E#*F#
4	Subtotal	S					38,000	SUMSUBTOT

TOTAL AMIDAMENT **38,000**

Obra 01 PARC AVINGUDA ESPANYA PALAFRUGELL  
Capítol 07 XARXA DE REG  
Títol 3 04 ESCOMESES

NUM.	CODI	UA	DESCRIPCIÓ
------	------	----	------------

1 FJMOD001 U ESCOMESA DE SUMINISTRAMENT D'AIGUA SEGONS PRESSUPOST D'AGBAR Nº PLF-2022-98235: COMPTADOR DE 30 VOLUMÈTRIC DE LLAUTÓ AMB UNIONS EMBRIDADES DE DIÀMETRE NOMINAL 2", 420PC 30-260 CL-C.11/2-11/2+SCOUT-S, CONNEXIONS, PERMISOS I ACCESSORIS AIXÍ COM LA PART PROPORCIONAL D'OBRA CIVIL NECESSÀRIA PER LA SEVA EXECUCIÓ. SEGONS ESPECIFICACIONS DEL SERVEI DE PARCS I JARDINS DE L'AJUNTAMENT. INCLOU LA CONNEXIÓ DE 10,0 M³/H A LA XARXA GENERAL D'AIGÜES DE PALAFRUGELL EXISTENT, INCLOU ENLLAÇOS DE POLIETILÈ, VÀLVULA DE PRESA EN CÀRREGA, VÀLVULA DE RETENCIÓ, MATXÓ DOBLE DE LLAUTÓ, JOC D'AIXETES COMPLETS, INCLOU PROGRAMADOR, PERMISOS I ACCESSORIS, TOTALMENT INSTAL·LAT I PROBAT A L'INTERIOR DE PERICÓ CORRESPONENT, ARQUETA SEGONS ESPECIFICACIONS COMPANYIA D'AIGUES AMB VERIFICACIÓ OFICIAL, TOT INCLÒS COMPLETAMENT ACABAT.

Num.	Text	Tipus	[C]	[D]	[E]	[F]	TOTAL	Fórmula
1		T	Unitats					
2	Comptador agua potable		1,000				1,000	C#*D#*E#*F#
4	Subtotal	S					1,000	SUMSUBTOT

TOTAL AMIDAMENT **1,000**

2 FDK2TY10 U SUMINISTRE I COL·LOCACIÓ DE PERICÓ PER A SERVEIS DE 1200X600X600MM, AMB PARETS DE MAÓ PERFORAT, SOBRE LLIT DE GRAVES SENSE COMPACTAR, AMB TAPA DE FUNDICIÓ DÚCTIL ANTILLISCANT, ABISAGRADA I AMB CLAU, TOT INCLÒS I TOTALMENT MUNTADA.

Num.	Text	Tipus	[C]	[D]	[E]	[F]	TOTAL	Fórmula
1		T	Unitats					
2	Pericó Comptador Aigua Potable		1,000				1,000	C#*D#*E#*F#

EUR

## AMIDAMENTS

Pàg.: 50

3 Pericó By-Pass Mestre 2" 1,000 1,000 C#\*D#\*E#\*F#  
5 Subtotal S 2,000 SUMSUBTOT

TOTAL AMIDAMENT **2,000**

3 FDK262G8 U SUMINISTRE I COL·LOCACIÓ DE PERICÓ DE FORMIGÓ PREFABRICAT SENSE FONS DE 60X60X60 CM, PER A INSTAL·LACIONS DE SERVEIS, COLOCADA SOBRE LLIT DE GRAVA DE 15 CM DE GRUIX I REOMPLERT LATERAL AMB TERRES DE LA MATEIXA EXCAVACIÓ.

Num.	Text	Tipus	[C]	[D]	[E]	[F]	TOTAL	Fórmula
1		T	Unitats					
2	Caudelímetre 60x60x60		1,000				1,000	C#*D#*E#*F#
3	By-Pass Sectorial 60x60x60		2,000				2,000	C#*D#*E#*F#
4	Desguàs 60x60x60		2,000				2,000	C#*D#*E#*F#
5	Registre 60x60x60		2,000				2,000	C#*D#*E#*F#
7	Subtotal	S					7,000	SUMSUBTOT

Num.	Text	Tipus	[C]	[D]	[E]	[F]	TOTAL	Fórmula
8		T	Unitats					
9	By-Pass Sectorial 60x60x60		2,000				2,000	C#*D#*E#*F#
10	Desguàs 60x60x60		2,000				2,000	C#*D#*E#*F#
11	Registre 60x60x60		2,000				2,000	C#*D#*E#*F#
13	Subtotal	S					6,000	SUMSUBTOT

Num.	Text	Tipus	[C]	[D]	[E]	[F]	TOTAL	Fórmula
14		T	Unitats					
15	By-Pass Sectorial 60x60x60		1,000				1,000	C#*D#*E#*F#
16	Desguàs 60x60x60		1,000				1,000	C#*D#*E#*F#
17	Registre 60x60x60		1,000				1,000	C#*D#*E#*F#
19	Subtotal	S					3,000	SUMSUBTOT

Num.	Text	Tipus	[C]	[D]	[E]	[F]	TOTAL	Fórmula
20		T	Unitats					
21	By-Pass Sectorial 60x60x60		2,000				2,000	C#*D#*E#*F#
22	Desguàs 60x60x60		2,000				2,000	C#*D#*E#*F#
23	Registre 60x60x60		2,000				2,000	C#*D#*E#*F#
25	Subtotal	S					6,000	SUMSUBTOT

Num.	Text	Tipus	[C]	[D]	[E]	[F]	TOTAL	Fórmula
26		T	Unitats					
27	By-Pass Sectorial 60x60x60		2,000				2,000	C#*D#*E#*F#
28	Desguàs 60x60x60		2,000				2,000	C#*D#*E#*F#
29	Registre 60x60x60		2,000				2,000	C#*D#*E#*F#
31	Subtotal	S					6,000	SUMSUBTOT

Num.	Text	Tipus	[C]	[D]	[E]	[F]	TOTAL	Fórmula
32		T	Unitats					
33	By-Pass Sectorial 60x60x60		2,000				2,000	C#*D#*E#*F#
34	Desguàs 60x60x60		2,000				2,000	C#*D#*E#*F#
35	Registre 60x60x60		2,000				2,000	C#*D#*E#*F#
37	Subtotal	S					6,000	SUMSUBTOT

Num.	Text	Tipus	[C]	[D]	[E]	[F]	TOTAL	Fórmula
38		T	Unitats					
39	By-Pass Sectorial 60x60x60		1,000				1,000	C#*D#*E#*F#
40	Desguàs 60x60x60		1,000				1,000	C#*D#*E#*F#
41	Registre 60x60x60		1,000				1,000	C#*D#*E#*F#
43	Subtotal	S					3,000	SUMSUBTOT

Num.	Text	Tipus	[C]	[D]	[E]	[F]	TOTAL	Fórmula
44		T	Unitats					
45	By-Pass Sectorial 60x60x60		1,000				1,000	C#*D#*E#*F#
46	Desguàs 60x60x60		1,000				1,000	C#*D#*E#*F#
47	Registre 60x60x60		1,000				1,000	C#*D#*E#*F#
49	Subtotal	S					3,000	SUMSUBTOT

TOTAL AMIDAMENT **40,000**

4 FDKZTY11 U SUMINISTRE I COLOCACIÓ DE MARC I TAPA QUADRADA DE 60X60 DE FUNDICIÓ DÚCTIL ISO 1053/EN1563 SEGONS NORMA EN-124, CLASSE D400, SUPERFÍCIE METÀLICA ANTILLISCANT, EXTRAIBLE AMB APERTURA DE 90° I MÀXIM DE 120°, DOTADA AMB DISPOSITIU ANTITANCAMENT DE BLOQUEIG DE SEGURETAT PER UN ANGLE >90°. INLCOU MARC D'ACER GALVANITZAT EN CALENT SEGONS ISO630. COLOCADA AMB MORTER.

EUR

## AMIDAMENTS

Pàg.: 51

Num.	Text	Tipus	[C]	[D]	[E]	[F]	TOTAL	Fórmula
1		T	Unitats					
2	Caudelímetre 60x60x60		1,000				1,000	C#*D#*E#*F#
3	By-Pass Sectorial 60x60x60		2,000				2,000	C#*D#*E#*F#
4	Desguàs 60x60x60		2,000				2,000	C#*D#*E#*F#
5	Registre 60x60x60		2,000				2,000	C#*D#*E#*F#
7	Subtotal	S					7,000	SUMSUBTOT
8		T	Unitats					
9	By-Pass Sectorial 60x60x60		2,000				2,000	C#*D#*E#*F#
10	Desguàs 60x60x60		2,000				2,000	C#*D#*E#*F#
11	Registre 60x60x60		2,000				2,000	C#*D#*E#*F#
13	Subtotal	S					6,000	SUMSUBTOT
14		T	Unitats					
15	By-Pass Sectorial 60x60x60		1,000				1,000	C#*D#*E#*F#
16	Desguàs 60x60x60		1,000				1,000	C#*D#*E#*F#
17	Registre 60x60x60		1,000				1,000	C#*D#*E#*F#
19	Subtotal	S					3,000	SUMSUBTOT
20		T	Unitats					
21	By-Pass Sectorial 60x60x60		2,000				2,000	C#*D#*E#*F#
22	Desguàs 60x60x60		2,000				2,000	C#*D#*E#*F#
23	Registre 60x60x60		2,000				2,000	C#*D#*E#*F#
25	Subtotal	S					6,000	SUMSUBTOT
26		T	Unitats					
27	By-Pass Sectorial 60x60x60		2,000				2,000	C#*D#*E#*F#
28	Desguàs 60x60x60		2,000				2,000	C#*D#*E#*F#
29	Registre 60x60x60		2,000				2,000	C#*D#*E#*F#
31	Subtotal	S					6,000	SUMSUBTOT
32		T	Unitats					
33	By-Pass Sectorial 60x60x60		2,000				2,000	C#*D#*E#*F#
34	Desguàs 60x60x60		2,000				2,000	C#*D#*E#*F#
35	Registre 60x60x60		2,000				2,000	C#*D#*E#*F#
37	Subtotal	S					6,000	SUMSUBTOT
38		T	Unitats					
39	By-Pass Sectorial 60x60x60		1,000				1,000	C#*D#*E#*F#
40	Desguàs 60x60x60		1,000				1,000	C#*D#*E#*F#
41	Registre 60x60x60		1,000				1,000	C#*D#*E#*F#
43	Subtotal	S					3,000	SUMSUBTOT
44		T	Unitats					
45	By-Pass Sectorial 60x60x60		1,000				1,000	C#*D#*E#*F#
46	Desguàs 60x60x60		1,000				1,000	C#*D#*E#*F#
47	Registre 60x60x60		1,000				1,000	C#*D#*E#*F#
49	Subtotal	S					3,000	SUMSUBTOT

TOTAL AMIDAMENT **40,000**

5	FJSATY11	U	INSTAL·LACIÓ D'EQUIP PROGRAMADOR AUTÒNOM DE REDUIDES DIMENSIONS 85X80X95 MM. S'ALIMENTA AMB CORRENT A 24VAC. EQUIP ESTANC AMB GRAU DE PROTECCIÓ IP68, ADAPTABLE A QUALSEVOL TIPUS D'UBICACIÓ. ES COMUNICA AMB EL RESTE D'EQUIPS DEL SISTEMA MITJANÇANT INFRARROJOS PROGRAMABLE A DISTÀNCIA O PER RADIOFRECUENCIA. S'ACTIVA DE MANERA MANUAL (MITJANÇANT UN IMAN), DE MANERA REMOTA LOCAL (MITJANÇANT UNA CONSOLA) I DE MANERA REMOTA DESLOCALITZADA (MITJANÇANT QUALSEVOL DISPOSITIU AMB CONEXIÓ A INTERNET). EL PROGRAMADOR A 24VAS ES DE 4 A 8 SORTIDES + VÀLVULA MESTRE. EQUIP A CONECTAR A LA XARXA I PUNT DE CONTROL DE LA CIUTAT DE PALAFRUGELL, GESTIONABLE I COMPATIBLE AMB SISTEMA RAINBIRD O EQUIVALENT. INCLOU TOTS ELS MATERIALES AUXILIARS NECESSARIS PER AL SEU MUNTATGE. TOTALMENT ACABAT AMB LES COMPROVACIONS NECESSARIES REALITZADES.						
---	----------	---	---	--	--	--	--	--	--

Num.	Text	Tipus	[C]	[D]	[E]	[F]	TOTAL	Fórmula
------	------	-------	-----	-----	-----	-----	-------	---------

EUR

## AMIDAMENTS

Pàg.: 52

1		T	Unitats					
2	Programador		1,000				1,000	C#*D#*E#*F#
4	Subtotal	S					1,000	SUMSUBTOT

TOTAL AMIDAMENT **1,000**

6	FJSCTY10	U	INSTAL·LACIÓ D'EQUIP SENSOR VOLUMÈTRIC DE PETITES DIMENSIONS 85X80X95 MM. S'ALIMENTA A 9VDC. ES COMUNICA AMB LA RESTA D'EQUIPS DEL SISTEMA MITJANÇANT RADIOFREQUÈNCIA. L'EQUIP TÉ UN GRAU DE PROTECCIÓ IP68 I TÉ UNA ENTRADA PER A L'EMISSOR D'IMPULSOS I UNA SORTIDA PER A ELECTROVÀLVULA DE 9VDC QUE ACTUARÀ COM A VÀLVULA DE TALL EN CAS DE FUGIDA. EQUIP A CONECTAR A LA XARXA I PUNT DE CONTROL DE LA CIUTAT DE PALAFRUGELL, GESTIONABLE I COMPATIBLE AMB SISTEMA RAINBIRD O EQUIVALENT. INCLÒS TOTS ELS MATERIALES AUXILIARS NECESSARIS PER AL SEU MUNTATGE. TOTALMENT ACABAT AMB LES COMPROVACIONS NECESSARIES REALITZADES.						
---	----------	---	--	--	--	--	--	--	--

Num.	Text	Tipus	[C]	[D]	[E]	[F]	TOTAL	Fórmula
------	------	-------	-----	-----	-----	-----	-------	---------

1		T	Unitats					
2	Sensor Cabal Reg		1,000				1,000	C#*D#*E#*F#
4	Subtotal	S					1,000	SUMSUBTOT
5		T	Unitats					
6	Sensor Cabal Reg		1,000				1,000	C#*D#*E#*F#
8	Subtotal	S					1,000	SUMSUBTOT

TOTAL AMIDAMENT **2,000**

7	FG319534	M	SUMINISTRE I COL·LOCACIÓ DE CABLE AMB CONDUCTOR DE COURE DE TENSIÓ ASSIGNADA INFERIOR O IGUAL A 450/750 V, DE DESIGNACIÓ H07V-K, CONSTRUCCIÓ SEGONS NORMA UNE-EN 50525-2-31, UNIPOLAR, DE SECCIÓ 3X2,5 MM2, AMB AÏLLAMENT DE PVC, CLASSE DE REACCIÓ AL FOC ECA SEGONS LA NORMA UNE-EN 50575, COL·LOCAT EN CANAL.						
---	----------	---	--	--	--	--	--	--	--

Num.	Text	Tipus	[C]	[D]	[E]	[F]	TOTAL	Fórmula
------	------	-------	-----	-----	-----	-----	-------	---------

1		T	Longitud (mts)					
2	Reg Elèctrica		190,000				190,000	C#*D#*E#*F#
4	Subtotal	S					190,000	SUMSUBTOT
5		T	Longitud (mts)					
6	Reg Elèctrica		30,000				30,000	C#*D#*E#*F#
8	Subtotal	S					30,000	SUMSUBTOT
9		T	Longitud (mts)					
10	Reg Elèctrica		30,000				30,000	C#*D#*E#*F#
12	Subtotal	S					30,000	SUMSUBTOT
13		T	Longitud (mts)					
14	Reg Elèctrica		30,000				30,000	C#*D#*E#*F#
16	Subtotal	S					30,000	SUMSUBTOT
17		T	Longitud (mts)					
18	Reg Elèctrica		30,000				30,000	C#*D#*E#*F#
20	Subtotal	S					30,000	SUMSUBTOT
21		T	Longitud (mts)					
22	Reg Elèctrica		30,000				30,000	C#*D#*E#*F#
24	Subtotal	S					30,000	SUMSUBTOT
25		T	Longitud (mts)					
26	Reg Elèctrica		30,000				30,000	C#*D#*E#*F#
28	Subtotal	S					30,000	SUMSUBTOT
29		T	Longitud (mts)					
30	Reg Elèctrica		30,000				30,000	C#*D#*E#*F#
32	Subtotal	S					30,000	SUMSUBTOT

TOTAL AMIDAMENT **400,000**

8	FG31D562	M	CABLE AMB CONDUCTOR DE COURE DE TENSIÓ ASSIGNADA 0,6/1 KV, DE DESIGNACIÓ RV-K, CONSTRUCCIÓ SEGONS NORMA UNE 21030-2, TETRAPOLAR, DE SECCIÓ 4X6 MM2, AMB COBERTA						
---	----------	---	---	--	--	--	--	--	--

EUR

## AMIDAMENTS

Pàg.: 53

DEL CABLE DE POLIOLEFINES, CLASSE DE REACCIÓ AL FOC SEGONS LA NORMA UNE-EN 50575 AMB BAIXA EMISSIÓ FUMS, COL·LOCAT SUPERFICIALMENT

Num.	Text	Tipus	[C]	[D]	[E]	[F]	TOTAL	Fórmula
1		T	Longitud (mts)					
2	Reg Elèctrica		190,000				190,000	C#*D#*E#*F#
4	Subtotal	S					190,000	SUMSUBTOT
5		T	Longitud (mts)					
6	Reg Elèctrica		30,000				30,000	C#*D#*E#*F#
8	Subtotal	S					30,000	SUMSUBTOT
9		T	Longitud (mts)					
10	Reg Elèctrica		30,000				30,000	C#*D#*E#*F#
12	Subtotal	S					30,000	SUMSUBTOT
13		T	Longitud (mts)					
14	Reg Elèctrica		30,000				30,000	C#*D#*E#*F#
16	Subtotal	S					30,000	SUMSUBTOT
17		T	Longitud (mts)					
18	Reg Elèctrica		30,000				30,000	C#*D#*E#*F#
20	Subtotal	S					30,000	SUMSUBTOT
21		T	Longitud (mts)					
22	Reg Elèctrica		30,000				30,000	C#*D#*E#*F#
24	Subtotal	S					30,000	SUMSUBTOT
25		T	Longitud (mts)					
26	Reg Elèctrica		30,000				30,000	C#*D#*E#*F#
28	Subtotal	S					30,000	SUMSUBTOT
29		T	Longitud (mts)					
30	Reg Elèctrica		30,000				30,000	C#*D#*E#*F#
32	Subtotal	S					30,000	SUMSUBTOT

TOTAL AMIDAMENT **400,000**

9 FJSB2411 U ELECTROVÀLVULA PER A INSTAL·LACIÓ DE REG, DE 2" DE DIÀMETRE, DE MATERIAL PLÀSTIC, AMB SOLENOIDE DE 24 V, PER A UNA PRESSIÓ MÀXIMA DE 10 BAR, AMB REGULADOR DE CABAL, CONNECTADA A LES XARXES ELÈCTRICA I D'AIGUA AMB CONNECTORS ESTANCS

Num.	Text	Tipus	[C]	[D]	[E]	[F]	TOTAL	Fórmula
1		T	Unitats					
2	By-Pass Mestre		1,000				1,000	C#*D#*E#*F#
4	Subtotal	S					1,000	SUMSUBTOT

TOTAL AMIDAMENT **1,000**

10 FN319724 U VÀLVULA DE BOLA MANUAL AMB ROSCA, DE DUES PECES AMB PAS TOTAL, DE LLAUTÓ, DE DIÀMETRE NOMINAL 2", DE 25 BAR DE PN I PREU ALT, MUNTADA EN ARQUETA DE CANALITZACIÓ SOTERRADA

Num.	Text	Tipus	[C]	[D]	[E]	[F]	TOTAL	Fórmula
1		T	Unitats					
2	By-Pass Mestre		1,000				1,000	C#*D#*E#*F#
3	Clau de Pas		1,000				1,000	C#*D#*E#*F#
4								C#*D#*E#*F#
5	Subtotal	S					2,000	SUMSUBTOT
6		T	Unitats					
7	Clau de Pas		1,000				1,000	C#*D#*E#*F#
9	Subtotal	S					1,000	SUMSUBTOT
10		T	Unitats					
11	Clau de Pas		1,000				1,000	C#*D#*E#*F#

EUR

## AMIDAMENTS

Pàg.: 54

13	Subtotal	S					1,000	SUMSUBTOT
14		T	Unitats					
15	Clau de Pas		1,000				1,000	C#*D#*E#*F#
17	Subtotal	S					1,000	SUMSUBTOT
18		T	Unitats					
19	Clau de Pas		1,000				1,000	C#*D#*E#*F#
21	Subtotal	S					1,000	SUMSUBTOT
22		T	Unitats					
23	Clau de Pas		1,000				1,000	C#*D#*E#*F#
25	Subtotal	S					1,000	SUMSUBTOT
26		T	Unitats					
27	Clau de Pas		1,000				1,000	C#*D#*E#*F#
29	Subtotal	S					1,000	SUMSUBTOT
30		T	Unitats					
31	Clau de Pas		1,000				1,000	C#*D#*E#*F#
33	Subtotal	S					1,000	SUMSUBTOT

TOTAL AMIDAMENT **9,000**

11 FN318724 U VÀLVULA DE BOLA MANUAL AMB ROSCA, DE DUES PECES AMB PAS TOTAL, DE LLAUTÓ, DE DIÀMETRE NOMINAL 1"1/2, DE 25 BAR DE PN I PREU ALT, MUNTADA EN ARQUETA DE CANALITZACIÓ SOTERRADA

Num.	Text	Tipus	[C]	[D]	[E]	[F]	TOTAL	Fórmula
1		T	Unitats					
2	By-Pass Sectorial BG		1,000				1,000	C#*D#*E#*F#
3	Descàrrega Degoters		1,000				1,000	C#*D#*E#*F#
5	Subtotal	S					2,000	SUMSUBTOT
6		T	Unitats					
7	By-Pass Sectorial BG		1,000				1,000	C#*D#*E#*F#
8	Descàrrega Degoters		1,000				1,000	C#*D#*E#*F#
10	Subtotal	S					2,000	SUMSUBTOT
11		T	Unitats					
12	Descàrrega Degoters		1,000				1,000	C#*D#*E#*F#
14	Subtotal	S					1,000	SUMSUBTOT
15		T	Unitats					
16	By-Pass Sectorial BP		1,000				1,000	C#*D#*E#*F#
17	Descàrrega Degoters		2,000				2,000	C#*D#*E#*F#
19	Subtotal	S					3,000	SUMSUBTOT
20		T	Unitats					
21	By-Pass Sectorial BP		1,000				1,000	C#*D#*E#*F#
22	Descàrrega Degoters		2,000				2,000	C#*D#*E#*F#
24	Subtotal	S					3,000	SUMSUBTOT
25		T	Unitats					
26	By-Pass Sectorial BP		1,000				1,000	C#*D#*E#*F#
27	Descàrrega Degoters		2,000				2,000	C#*D#*E#*F#
29	Subtotal	S					3,000	SUMSUBTOT
30		T	Unitats					
31	Descàrrega Degoters		1,000				1,000	C#*D#*E#*F#
33	Subtotal	S					1,000	SUMSUBTOT
34		T	Unitats					
35	Descàrrega Degoters		2,000				2,000	C#*D#*E#*F#
37	Subtotal	S					2,000	SUMSUBTOT

TOTAL AMIDAMENT **17,000**

12 FN316724 U VÀLVULA DE BOLA MANUAL AMB ROSCA, DE DUES PECES AMB PAS TOTAL, DE LLAUTÓ, DE DIÀMETRE NOMINAL 1", DE 25 BAR DE PN I PREU ALT, MUNTADA EN ARQUETA DE CANALITZACIÓ SOTERRADA

EUR

## AMIDAMENTS

Pàg.: 55

Num.	Text	Tipus	[C]	[D]	[E]	[F]	TOTAL	Fórmula
1		T	Unitats					
2	By-Pass Sectorial BA		1,000				1,000	C#*D#*E#*F#
3	Descàrrega Arbrat/Parterre		1,000				1,000	C#*D#*E#*F#
5	Subtotal	S					2,000	SUMSUBTOT
6		T	Unitats					
7	By-Pass Sectorial BA		1,000				1,000	C#*D#*E#*F#
8	Descàrrega Arbrat/Parterre		1,000				1,000	C#*D#*E#*F#
10	Subtotal	S					2,000	SUMSUBTOT
11		T	Unitats					
12	By-Pass Sectorial BA		1,000				1,000	C#*D#*E#*F#
13	Descàrrega Arbrat/Parterre		1,000				1,000	C#*D#*E#*F#
15	Subtotal	S					2,000	SUMSUBTOT
16		T	Unitats					
17	By-Pass Sectorial BA		1,000				1,000	C#*D#*E#*F#
18	Descàrrega Arbrat/Parterre		2,000				2,000	C#*D#*E#*F#
20	Subtotal	S					3,000	SUMSUBTOT
21		T	Unitats					
22	By-Pass Sectorial BA		1,000				1,000	C#*D#*E#*F#
23	Descàrrega Arbrat/Parterre		2,000				2,000	C#*D#*E#*F#
25	Subtotal	S					3,000	SUMSUBTOT
26		T	Unitats					
27	By-Pass Sectorial BA		1,000				1,000	C#*D#*E#*F#
28	Descàrrega Arbrat/Parterre		2,000				2,000	C#*D#*E#*F#
30	Subtotal	S					3,000	SUMSUBTOT
31		T	Unitats					
32	By-Pass Sectorial BA		1,000				1,000	C#*D#*E#*F#
33	Descàrrega Arbrat/Parterre		1,000				1,000	C#*D#*E#*F#
35	Subtotal	S					2,000	SUMSUBTOT
36		T	Unitats					
37	By-Pass Sectorial BA		1,000				1,000	C#*D#*E#*F#
38	Descàrrega Arbrat/Parterre		1,000				1,000	C#*D#*E#*F#
40	Subtotal	S					2,000	SUMSUBTOT

TOTAL AMIDAMENT **19,000**

13 FN8115B4 U VÁLVULA DE RETENCIÓ DE CLAPETA, AMB ROSCA, DE 2" DE DIÀMETRE NOMINAL, DE 10 BAR DE PRESSIÓ NOMINAL, COS DE LLAUTÓ, CLAPETA DE LLAUTÓ I TANCAMENT DE TANCAMENT ELÀSTIC, MUNTADA EN ARQUETA DE CANALITZACIÓ SOTERRADA

Num.	Text	Tipus	[C]	[D]	[E]	[F]	TOTAL	Fórmula
1		T	Unitats					
2	Pericó Comptador		1,000				1,000	C#*D#*E#*F#
4	Subtotal	S					1,000	SUMSUBTOT

TOTAL AMIDAMENT **1,000**

14 FN115694 U VÁLVULA DE COMPORTA MANUAL AMB ROSCA DE DIÀMETRE NOMINAL 2", DE 16 BAR DE PRESSIÓ NOMINAL, COS BRONZE, COMPORTA DE LLAUTÓ I TANCAMENT DE TANCAMENT METÀL·LIC, EIX DE LLAUTÓ, AMB VOLANT D'ACER, MUNTADA EN ARQUETA DE CANALITZACIÓ ENTERRADA

Num.	Text	Tipus	[C]	[D]	[E]	[F]	TOTAL	Fórmula
1		T	Unitats					
2	Canvi carret		1,000				1,000	C#*D#*E#*F#
4	Subtotal	S					1,000	SUMSUBTOT
5		T	Unitats					
6	Canvi carret		1,000				1,000	C#*D#*E#*F#

EUR

## AMIDAMENTS

Pàg.: 56

8	Subtotal	S					1,000	SUMSUBTOT
9		T	Unitats					
10	Canvi carret		1,000				1,000	C#*D#*E#*F#
12	Subtotal	S					1,000	SUMSUBTOT
13		T	Unitats					
14	Canvi carret		1,000				1,000	C#*D#*E#*F#
16	Subtotal	S					1,000	SUMSUBTOT
17		T	Unitats					
18	Canvi carret		1,000				1,000	C#*D#*E#*F#
20	Subtotal	S					1,000	SUMSUBTOT
21		T	Unitats					
22	Canvi carret		1,000				1,000	C#*D#*E#*F#
24	Subtotal	S					1,000	SUMSUBTOT
25		T	Unitats					
26	Canvi carret		1,000				1,000	C#*D#*E#*F#
28	Subtotal	S					1,000	SUMSUBTOT
29		T	Unitats					
30	Canvi carret		1,000				1,000	C#*D#*E#*F#
32	Subtotal	S					1,000	SUMSUBTOT

TOTAL AMIDAMENT **8,000**

15 FN748324 U VÁLVULA REDUCTORA DE PRESSIÓ AMB ROSCA, DE DIÀMETRE NOMINAL 1"1/2, DE 16 BAR DE PRESSIÓ MÀXIMA I AMB UN DIFERENCIAL MÀXIM DE 15 BAR, DE BRONZE, PREU ALT I MUNTADA EN PERICÓ DE CANALITZACIÓ SOTERRADA.

Num.	Text	Tipus	[C]	[D]	[E]	[F]	TOTAL	Fórmula
1		T	Unitats					
2	By-Pass Sectorial BG		1,000				1,000	C#*D#*E#*F#
4	Subtotal	S					1,000	SUMSUBTOT
5		T	Unitats					
6	By-Pass Sectorial BG		1,000				1,000	C#*D#*E#*F#
8	Subtotal	S					1,000	SUMSUBTOT
9		T	Unitats					
10	By-Pass Sectorial BP		1,000				1,000	C#*D#*E#*F#
12	Subtotal	S					1,000	SUMSUBTOT
13		T	Unitats					
14	By-Pass Sectorial BP		1,000				1,000	C#*D#*E#*F#
16	Subtotal	S					1,000	SUMSUBTOT
17		T	Unitats					
18	By-Pass Sectorial BP		1,000				1,000	C#*D#*E#*F#
20	Subtotal	S					1,000	SUMSUBTOT
21		T	Unitats					
22	By-Pass Sectorial BP		1,000				1,000	C#*D#*E#*F#
24	Subtotal	S					1,000	SUMSUBTOT

TOTAL AMIDAMENT **6,000**

16 FNZ116D4 U RODET EXTENSIBLE DE DESMUNTATGE AMB BRIDES, AMB VIOLA INTERIOR I EXTERIOR D'ACER INOXIDABLE 1.4301 (AISI 304), JUNTA D'ESTANQUEÏTAT D'ETILÈ PROPILÈ DIENO (EPDM), REVESTIMENT DE RESINA EPOXY (150 MICRES), DE 100 MM DE DIÀMETRE NOMINAL, DE 16 BAR DE PRESSIÓ NOMINAL, MUNTAT EN ARQUETA DE CANALITZACIÓ SOTERRADA.

Num.	Text	Tipus	[C]	[D]	[E]	[F]	TOTAL	Fórmula
1		T	Unitats					
2	Managuet Intercanviable		1,000				1,000	C#*D#*E#*F#
4	Subtotal	S					1,000	SUMSUBTOT
5		T	Unitats					

EUR

## AMIDAMENTS

Pàg.: 57

6	Managuet Intercanviable		1,000				1,000	C#*D#*E#*F#
8	Subtotal	S					1,000	SUMSUBTOT
9		T	Unitats					
10	Managuet Intercanviable		1,000				1,000	C#*D#*E#*F#
12	Subtotal	S					1,000	SUMSUBTOT
13		T	Unitats					
14	Managuet Intercanviable		1,000				1,000	C#*D#*E#*F#
16	Subtotal	S					1,000	SUMSUBTOT
17		T	Unitats					
18	Managuet Intercanviable		1,000				1,000	C#*D#*E#*F#
20	Subtotal	S					1,000	SUMSUBTOT
21		T	Unitats					
22	Managuet Intercanviable		1,000				1,000	C#*D#*E#*F#
24	Subtotal	S					1,000	SUMSUBTOT
25		T	Unitats					
26	Managuet Intercanviable		1,000				1,000	C#*D#*E#*F#
28	Subtotal	S					1,000	SUMSUBTOT
29		T	Unitats					
30	Managuet Intercanviable		1,000				1,000	C#*D#*E#*F#
32	Subtotal	S					1,000	SUMSUBTOT

TOTAL AMIDAMENT **8,000**

17 FJSB2311 U ELECTROVÀLVULA PER A INSTAL·LACIÓ DE REG. DE 1''1/2 DE DIÀMETRE, DE MATERIAL PLÀSTIC, AMB SOLENOIDE DE 24 V, PER A UNA PRESSIÓ MÀXIMA DE 10 BAR, AMB REGULADOR DE CABAL, CONNECTADA A LES XARXES ELÈCTRICA I D'AIGUA AMB CONNECTORS ESTANCS

Num.	Text	Tipus	[C]	[D]	[E]	[F]	TOTAL	Fórmula
1		T	Unitats					
2	By-Pass Sectorial BG		1,000				1,000	C#*D#*E#*F#
4	Subtotal	S					1,000	SUMSUBTOT
5		T	Unitats					
6	By-Pass Sectorial BG		1,000				1,000	C#*D#*E#*F#
8	Subtotal	S					1,000	SUMSUBTOT
9		T	Unitats					
10	By-Pass Sectorial BP		1,000				1,000	C#*D#*E#*F#
12	Subtotal	S					1,000	SUMSUBTOT
13		T	Unitats					
14	By-Pass Sectorial BP		1,000				1,000	C#*D#*E#*F#
16	Subtotal	S					1,000	SUMSUBTOT
17		T	Unitats					
18	By-Pass Sectorial BP		1,000				1,000	C#*D#*E#*F#
20	Subtotal	S					1,000	SUMSUBTOT
21		T	Unitats					
22	By-Pass Sectorial BP		1,000				1,000	C#*D#*E#*F#
24	Subtotal	S					1,000	SUMSUBTOT

TOTAL AMIDAMENT **6,000**

18 FJSB2211 U ELECTROVÀLVULA PER A INSTAL·LACIÓ DE REG. DE 1'' DE DIÀMETRE, DE MATERIAL PLÀSTIC, AMB SOLENOIDE DE 24 V, PER A UNA PRESSIÓ MÀXIMA DE 10 BAR, AMB REGULADOR DE CABAL, CONNECTADA A LES XARXES ELÈCTRICA I D'AIGUA AMB CONNECTORS ESTANCS.

Num.	Text	Tipus	[C]	[D]	[E]	[F]	TOTAL	Fórmula
1		T	Unitats					
2	By-Pass Sectorial BA		1,000				1,000	C#*D#*E#*F#
4	Subtotal	S					1,000	SUMSUBTOT
5		T	Unitats					

EUR

## AMIDAMENTS

Pàg.: 58

6	By-Pass Sectorial BA		1,000				1,000	C#*D#*E#*F#
8	Subtotal	S					1,000	SUMSUBTOT
9		T	Unitats					
10	By-Pass Sectorial BA		1,000				1,000	C#*D#*E#*F#
12	Subtotal	S					1,000	SUMSUBTOT
13		T	Unitats					
14	By-Pass Sectorial BA		1,000				1,000	C#*D#*E#*F#
16	Subtotal	S					1,000	SUMSUBTOT
17		T	Unitats					
18	By-Pass Sectorial BA		1,000				1,000	C#*D#*E#*F#
20	Subtotal	S					1,000	SUMSUBTOT
21		T	Unitats					
22	By-Pass Sectorial BA		1,000				1,000	C#*D#*E#*F#
24	Subtotal	S					1,000	SUMSUBTOT
25		T	Unitats					
26	By-Pass Sectorial BA		1,000				1,000	C#*D#*E#*F#
28	Subtotal	S					1,000	SUMSUBTOT
29		T	Unitats					
30	By-Pass Sectorial BA		1,000				1,000	C#*D#*E#*F#
32	Subtotal	S					1,000	SUMSUBTOT

TOTAL AMIDAMENT **8,000**

19 FNER2561 U FILTRE PER A INSTAL·LACIÓ DE REG DE 1''1/2 DE DIÀMETRE, DE MATERIAL PLÀSTIC, AMB ELEMENT FILTRANTE DE MALLA DE 120 MESH, SENSE VÀLVULA DE PURGA, I AMB PRESA MANOMÈTRICA, MUNTAT ROSCAT

Num.	Text	Tipus	[C]	[D]	[E]	[F]	TOTAL	Fórmula
1		T	Unitats					
2	By-Pass Sectorial BG		1,000				1,000	C#*D#*E#*F#
4	Subtotal	S					1,000	SUMSUBTOT
5		T	Unitats					
6	By-Pass Sectorial BG		1,000				1,000	C#*D#*E#*F#
8	Subtotal	S					1,000	SUMSUBTOT
9		T	Unitats					
10	By-Pass Sectorial BP		1,000				1,000	C#*D#*E#*F#
12	Subtotal	S					1,000	SUMSUBTOT
13		T	Unitats					
14	By-Pass Sectorial BP		1,000				1,000	C#*D#*E#*F#
16	Subtotal	S					1,000	SUMSUBTOT
17		T	Unitats					
18	By-Pass Sectorial BP		1,000				1,000	C#*D#*E#*F#
20	Subtotal	S					1,000	SUMSUBTOT

TOTAL AMIDAMENT **5,000**

20 FNER2461 U FILTRE PER A INSTAL·LACIÓ DE REG DE 1'' DE DIÀMETRE, DE MATERIAL PLÀSTIC, AMB ELEMENT FILTRANTE DE MALLA DE 120 MESH, SENSE VÀLVULA DE PURGA, I AMB PRESA MANOMÈTRICA, MUNTAT ROSCAT

Num.	Text	Tipus	[C]	[D]	[E]	[F]	TOTAL	Fórmula
1		T	Unitats					
2	By-Pass Sectorial BA		1,000				1,000	C#*D#*E#*F#
4	Subtotal	S					1,000	SUMSUBTOT
5		T	Unitats					
6	By-Pass Sectorial BA		1,000				1,000	C#*D#*E#*F#
8	Subtotal	S					1,000	SUMSUBTOT
9		T	Unitats					

EUR

## AMIDAMENTS

Pàg.: 59

10	By-Pass Sectorial BA		1,000				1,000	C#*D#*E#*F#
12	Subtotal	S					1,000	SUMSUBTOT
13		T	Unitats					
14	By-Pass Sectorial BA		1,000				1,000	C#*D#*E#*F#
16	Subtotal	S					1,000	SUMSUBTOT
17		T	Unitats					
18	By-Pass Sectorial BA		1,000				1,000	C#*D#*E#*F#
20	Subtotal	S					1,000	SUMSUBTOT
21		T	Unitats					
22	By-Pass Sectorial BA		1,000				1,000	C#*D#*E#*F#
24	Subtotal	S					1,000	SUMSUBTOT
25		T	Unitats					
26	By-Pass Sectorial BA		1,000				1,000	C#*D#*E#*F#
28	Subtotal	S					1,000	SUMSUBTOT
29		T	Unitats					
30	By-Pass Sectorial BA		1,000				1,000	C#*D#*E#*F#
32	Subtotal	S					1,000	SUMSUBTOT

**TOTAL AMIDAMENT** 8,000

21 FD7F4375 M SUIMINISTRE I COL.LOCACIÓ DE TUB DE PVC DE 200 MM DE DIÀMETRE NOMINAL DE FORMACIÓ HELICOIDAL AMB PERFIL RÍGID NERVAT EXTERIORMENT, AUTOPORTANT, UNIÓ ELÀSTICA AMB MASILLA ADHESIVA DE POLIURETÀ I COLOCAT EN EL FONS DE LA RASA.

Num.	Text	Tipus	[C]	[D]	[E]	[F]	TOTAL	Fórmula
1		T	Longitud (m)	Unitats	Punt Alt/Baix			
2	Secundaria BA		114,000	1,000	2,000		228,000	C#*D#*E#*F#
4	Subtotal	S					228,000	SUMSUBTOT
5		T	Longitud (m)	Unitats	Punt Alt/Baix			
6	Secundaria BA		20,000	1,000	2,000		40,000	C#*D#*E#*F#
8	Subtotal	S					40,000	SUMSUBTOT
9		T	Longitud (m)	Unitats	Punt Alt/Baix			
10	Secundaria BA		5,000	1,000	2,000		10,000	C#*D#*E#*F#
12	Subtotal	S					10,000	SUMSUBTOT
13		T	Longitud (m)	Unitats	Punt Alt/Baix			
14	Secundaria BA		5,000	1,000	2,000		10,000	C#*D#*E#*F#
15	Secundaria BP		5,000	1,000	2,000		10,000	C#*D#*E#*F#
17	Subtotal	S					20,000	SUMSUBTOT
18		T	Longitud (m)	Unitats	Punt Alt/Baix			
19	Secundaria BA		5,000	1,000	2,000		10,000	C#*D#*E#*F#
20	Secundaria BP		5,000	1,000	2,000		10,000	C#*D#*E#*F#
22	Subtotal	S					20,000	SUMSUBTOT
23		T	Longitud (m)	Unitats	Punt Alt/Baix			
24	Secundaria BA		5,000	1,000	2,000		10,000	C#*D#*E#*F#
25	Secundaria BP		5,000	1,000	2,000		10,000	C#*D#*E#*F#
27	Subtotal	S					20,000	SUMSUBTOT
28		T	Longitud (m)	Unitats	Punt Alt/Baix			
29	Secundaria BA		5,000	1,000	2,000		10,000	C#*D#*E#*F#
31	Subtotal	S					10,000	SUMSUBTOT
32		T	Longitud (m)	Unitats	Punt Alt/Baix			
33	Secundaria BA		5,000	1,000	2,000		10,000	C#*D#*E#*F#
35	Subtotal	S					10,000	SUMSUBTOT

**TOTAL AMIDAMENT** 358,000

22 FJM34BE4 U SUIMINISTRE I COL.LOCACIÓ DE VÀLVULA DE DESCÀRREGA O DE DRENATGE AUTOMÀTIC DE 1.1/2" UBICADA DINTRE DE PERICÓ, PER A XARXA DE REG DE DEGOTEIG, SEGONS ESPECIFICACIONS DE PARCS I JARDINS.

EUR

## AMIDAMENTS

Pàg.: 60

Num.	Text	Tipus	[C]	[D]	[E]	[F]	TOTAL	Fórmula
1		T	Unitats					
2	Secundaria BA		1,000				1,000	C#*D#*E#*F#
4	Subtotal	S					1,000	SUMSUBTOT
5		T	Unitats					
6	Secundaria BA		1,000				1,000	C#*D#*E#*F#
8	Subtotal	S					1,000	SUMSUBTOT
9		T	Unitats					
10	Secundaria BA		1,000				1,000	C#*D#*E#*F#
12	Subtotal	S					1,000	SUMSUBTOT
13		T	Unitats					
14	Secundaria BA		1,000				1,000	C#*D#*E#*F#
15	Secundaria BP		1,000				1,000	C#*D#*E#*F#
16								C#*D#*E#*F#
17	Subtotal	S					2,000	SUMSUBTOT
18		T	Unitats					
19	Secundaria BA		1,000				1,000	C#*D#*E#*F#
20	Secundaria BP		1,000				1,000	C#*D#*E#*F#
21								C#*D#*E#*F#
22	Subtotal	S					2,000	SUMSUBTOT
23		T	Unitats					
24	Secundaria BA		1,000				1,000	C#*D#*E#*F#
25	Secundaria BP		1,000				1,000	C#*D#*E#*F#
26								C#*D#*E#*F#
27	Subtotal	S					2,000	SUMSUBTOT
28		T	Unitats					
29	Secundaria BA		1,000				1,000	C#*D#*E#*F#
31	Subtotal	S					1,000	SUMSUBTOT
32		T	Unitats					
33	Secundaria BA		1,000				1,000	C#*D#*E#*F#
35	Subtotal	S					1,000	SUMSUBTOT

**TOTAL AMIDAMENT** 11,000

Obra 01 PARC AVINGUDA ESPANYA PALAFRUGELL  
Capítol 08 JARDINERIA  
Títol 3 01 MOVIMENT DE TERRES

NUM.	CODI	UA	DESCRIPCIÓ
1	FR245415	M²	PREPARACIÓ PRÈVIA DEL TERRENY EXISTENT PER A NOVA PLANTACIÓ, AMB LLURADA DE TERRENY AMB TRACTOR SOBRE PNEUMÀTICS, SEGONS CONDICIONS RECOLLIDES EN EL PLEC DE PRESCRIPCIONS DE PARCS I JARDINS.

Num.	Text	Tipus	[C]	[D]	[E]	[F]	TOTAL	Fórmula
1		T	Àrea (m²)					
2	Zona herba		901,720				901,720	C#*D#*E#*F#
4	Subtotal	S					901,720	SUMSUBTOT
5		T	Àrea (m²)					
6	Zona herba		1.219,400				1.219,400	C#*D#*E#*F#
7	Zona gespa		1.864,770				1.864,770	C#*D#*E#*F#
8	Zona planting		65,460				65,460	C#*D#*E#*F#
9	Increment		25,250				25,250	C#*D#*E#*F#
10	Subtotal	S					3.174,880	SUMSUBTOT

EUR

## AMIDAMENTS

Pàg.: 61

11	T	Àrea (m²)						
12	Zona herba	391,000	391,000	C#*D#*E#*F#				
13	Zona planting	97,210	97,210	C#*D#*E#*F#				
15	Subtotal		488,210	SUMSUBTOT				
16	T	Àrea (m²)						
17	Zona herba	728,840	728,840	C#*D#*E#*F#				
18	Zona planting	56,650	56,650	C#*D#*E#*F#				
20	Subtotal		785,490	SUMSUBTOT				
21	T	Àrea (m²)						
22	Zona planting	539,220	539,220	C#*D#*E#*F#				
24	Subtotal		539,220	SUMSUBTOT				
25	T	Àrea (m²)						
26	Zona herba	360,000	360,000	C#*D#*E#*F#				
27	Zona planting	82,420	82,420	C#*D#*E#*F#				
29	Subtotal		442,420	SUMSUBTOT				
30	T	Àrea (m²)						
31	Zona herba	457,310	457,310	C#*D#*E#*F#				
33	Subtotal		457,310	SUMSUBTOT				
34	T	Àrea (m²)						
35	Zona herba	558,280	558,280	C#*D#*E#*F#				
36	Zona planting	24,000	24,000	C#*D#*E#*F#				
38	Subtotal		582,280	SUMSUBTOT				
39	T	Àrea (m²)						
40	Zona herba	450,000	450,000	C#*D#*E#*F#				
41	Increment	37,900	37,900	C#*D#*E#*F#				
42	Subtotal		487,900	SUMSUBTOT				

**TOTAL AMIDAMENT** 7.859,430

2 FR2B1105 M² ANIVELLAMENT, REPASSADA I ESCARIFICACIÓ DEL TERRENY I TALUSOS DE LES TERRES BASES PERQUÈ HI HAGUI UNA TRANSICIÓ ENTRE LA TERRA BASE I LA TERRA VEGETAL, PER A OBTENIR EL PERFIL D'ACABAT, AMB MITJANS MANUALS.

Num.	Text	Tipus	[C]	[D]	[E]	[F]	TOTAL	Fórmula
1		T	Superfície (m²)					
2	Pendants > 30% Herba		377,000				377,000	C#*D#*E#*F#
4	Subtotal	S					377,000	SUMSUBTOT
5		T	Superfície (m²)					
6	Pendants > 30% Herba		297,000				297,000	C#*D#*E#*F#
8	Subtotal	S					297,000	SUMSUBTOT
9		T	Superfície (m²)					
10	Pendants > 30% Herba		70,000				70,000	C#*D#*E#*F#
12	Subtotal	S					70,000	SUMSUBTOT
13		T	Superfície (m²)					
14	Pendants > 30% Herba		113,000				113,000	C#*D#*E#*F#
16	Subtotal	S					113,000	SUMSUBTOT

**TOTAL AMIDAMENT** 857,000

3 FRI3UM01 M² REVESTIMENT DE TALÚS AMB GEOCEL·LES D'ESTRUCTURA ALVEOLAR HEXAGONAL DE 100 MM D'ALÇADA, 39 CEL·LES PER M², SENSE PERFORACIONS A LES PARETS DE LES CEL·LES, ANCORADES AMB PIQUETES D'ACER COARRUGAT DE 10 MM DE DIÀMETRE I 50 CM. DE LLARGÀRIA I REBLERT AMB TERRA DE L'OBRA ESMENADA.

Num.	Text	Tipus	[C]	[D]	[E]	[F]	TOTAL	Fórmula
1		T	Àrea (m²)					
2	Pendants > 30% Herba		377,000				377,000	C#*D#*E#*F#
4	Subtotal	S					377,000	SUMSUBTOT

EUR

## AMIDAMENTS

Pàg.: 62

5	T	Àrea (m²)						
6	Pendants > 30% Herba	297,000	297,000	C#*D#*E#*F#				
8	Subtotal		297,000	SUMSUBTOT				
9	T	Àrea (m²)						
10	Pendants > 30% Herba	70,000	70,000	C#*D#*E#*F#				
12	Subtotal		70,000	SUMSUBTOT				
13	T	Àrea (m²)						
14	Pendants > 30% Herba	113,000	113,000	C#*D#*E#*F#				
16	Subtotal		113,000	SUMSUBTOT				

**TOTAL AMIDAMENT** 857,000

4 FR3A4010 M² CONDICIONAMENT DEL SÒL AMB ADOB MINERAL SÒLID DE FONDS D'ALLIBERAMENT RÀPID, FORMULACIÓ I DOSI SEGONS INDICACIONS DE LA DF, ESCAMPAT AMB MITJANS MANUALS

Num.	Text	Tipus	[C]	[D]	[E]	[F]	TOTAL	Fórmula
1		T	Superfície (m²)					
2	Zona herba		901,720				901,720	C#*D#*E#*F#
4	Subtotal	S					901,720	SUMSUBTOT
5		T	Superfície (m²)					
6	Zona gespa		1.864,770				1.864,770	C#*D#*E#*F#
7	Zona herba		1.219,400				1.219,400	C#*D#*E#*F#
9	Subtotal	S					3.084,170	SUMSUBTOT
10		T	Superfície (m²)					
11	Zona herba		391,000				391,000	C#*D#*E#*F#
13	Subtotal	S					391,000	SUMSUBTOT
14		T	Superfície (m²)					
15	Zona herba		728,840				728,840	C#*D#*E#*F#
17	Subtotal	S					728,840	SUMSUBTOT
18		T	Superfície (m²)					
19	Zona herba		260,000				260,000	C#*D#*E#*F#
21	Subtotal	S					260,000	SUMSUBTOT
22		T	Superfície (m²)					
23	Zona herba		457,310				457,310	C#*D#*E#*F#
25	Subtotal	S					457,310	SUMSUBTOT
26		T	Superfície (m²)					
27	Zona herba		558,280				558,280	C#*D#*E#*F#
29	Subtotal	S					558,280	SUMSUBTOT
30		T	Superfície (m²)					
31	Zona herba		450,000				450,000	C#*D#*E#*F#
32	Increment		37,900				37,900	C#*D#*E#*F#
33	Subtotal	S					487,900	SUMSUBTOT

**TOTAL AMIDAMENT** 6.869,220

5 FR3P1113 M³ APORTACIÓ I INCORPORACIÓ DE TERRA PER A JARDINERIA VEGETAL ADOBADA GARBELLADA, A GRANEL, AMB UN 12% DEL SEU VOLUM DE MÀTERIA ORGÀNICA, AMB UN ATEXTURA FRANCA O FRANCA ARENOSA, EXEMPT DE MATERIALS AMB GRANULOMETRIA SUPERIOR ALS 14 MM I AMB UN PH ENTRE 6,5 I 7,5, LLIURE DE PATÒGENS, MALES HERBES I CONTAMINANTS, AMB MINICARREGADORA PER A ANIVELLAMENT SOBRE PNEUMÀTICS AMB ACCESSORI ANIVELLADOR.

Num.	Text	Tipus	[C]	[D]	[E]	[F]	TOTAL	Fórmula
1		T	Àrea (m²)	Alçada (mts)	Unitats			
2	Zona herba		901,720	0,200	1,000		180,344	C#*D#*E#*F#
3	Increment		37,900	0,200	1,000		7,580	C#*D#*E#*F#
4	Subtotal	S					187,924	SUMSUBTOT
5		T	Àrea (m²)	Alçada (mts)	Unitats			
6	Gespa		1.864,770	0,300	1,000		559,431	C#*D#*E#*F#

EUR

## AMIDAMENTS

Pàg.: 63

7	Arbres		2,250	1,000	24,000	54,000	C#*D#*E#*F#
8	Planting		65,460	0,200	1,000	13,092	C#*D#*E#*F#
9	Increment		25,250	0,200	1,000	5,050	C#*D#*E#*F#
10	Subtotal	S				631,573	SUMSUBTOT
11		T	Àrea (m²)	Alçada (mts)	Unitats		
12	Arbres		2,250	1,000	6,000	13,500	C#*D#*E#*F#
13	Planting		97,210	0,200	1,000	19,442	C#*D#*E#*F#
15	Subtotal	S				32,942	SUMSUBTOT
16		T	Àrea (m²)	Alçada (mts)	Unitats		
17	Arbres		2,250	1,000	8,000	18,000	C#*D#*E#*F#
18	Planting		56,650	0,200	1,000	11,330	C#*D#*E#*F#
20	Subtotal	S				29,330	SUMSUBTOT
21		T	Àrea (m²)	Alçada (mts)	Unitats		
22	Arbres		2,250	1,000	12,000	27,000	C#*D#*E#*F#
23	Planting		539,220	0,200	1,000	107,844	C#*D#*E#*F#
25	Subtotal	S				134,844	SUMSUBTOT
26		T	Àrea (m²)	Alçada (mts)	Unitats		
27	Arbres		2,250	1,000	7,000	15,750	C#*D#*E#*F#
28	Planting		82,420	0,200	1,000	16,484	C#*D#*E#*F#
30	Subtotal	S				32,234	SUMSUBTOT
31		T	Àrea (m²)	Alçada (mts)	Unitats		
32	Arbres		2,250	1,000	8,000	18,000	C#*D#*E#*F#
34	Subtotal	S				18,000	SUMSUBTOT
35		T	Àrea (m²)	Alçada (mts)	Unitats		
36	Arbres		2,250	1,000	1,000	2,250	C#*D#*E#*F#
37	Planting		24,000	0,200	1,000	4,800	C#*D#*E#*F#
39	Subtotal	S				7,050	SUMSUBTOT
40		T	Àrea (m²)	Alçada (mts)	Unitats		
41	Arbres		2,250	1,000	4,000	9,000	C#*D#*E#*F#
43	Subtotal	S				9,000	SUMSUBTOT

**TOTAL AMIDAMENT 1.082,897**

6	FR3PYS25	M³	SUBSTRAT BARREJA FORMULAT A BASE DE MANTA ORGÀNIC I SORRA VOLCÀNICA DE GRANULOMETRIA 0-6 MM, SUBMINISTRAT EN SACS FINS A LA COBERTA, PUJAT AMB MITJANS DE L'OBRA, ESTÈS AMB MITJANS MANUALS, AMB LES SEGÜENTS CARACTERÍSTIQUES: - PH UNE-EN 13037 (1:5 V/V): 7,0 - 8,0 - CONDUCTIVITAT ELÈCTRICA UNE-EN 13038 (1:5 V/V): 350-500 µS/CM - DENSITAT APARENT HUMIDA UNE-EN 12580: 785 KG/M3 +/- 10% - PES DEL SUBSTRAT A SATURACIÓ: 1.450 +/- 10% - MATÈRIA ORGÀNICA: 20-25% - CLASSE TEXTURAL USDA: SORRENCA - CONTINGUT NUTRICIONAL 180 MG N; 150 MG; P 270 MG K/L				
---	----------	----	--	--	--	--	--

Num.	Text	Tipus	[C]	[D]	[E]	[F]	TOTAL	Fórmula
1		T	Àrea (m²)	Alçada (mts)	Unitats			
2	Arbres		2,250	0,500	10,000	11,250	C#*D#*E#*F#	
4	Subtotal	S				11,250	SUMSUBTOT	
5		T	Àrea (m²)	Alçada (mts)	Unitats			
6	Arbres		2,250	0,500	24,000	27,000	C#*D#*E#*F#	
8	Subtotal	S				27,000	SUMSUBTOT	
9		T	Àrea (m²)	Alçada (mts)	Unitats			
10	Arbres		2,250	0,500	6,000	6,750	C#*D#*E#*F#	
12	Subtotal	S				6,750	SUMSUBTOT	
13		T	Àrea (m²)	Alçada (mts)	Unitats			
14	Arbres		2,250	0,500	8,000	9,000	C#*D#*E#*F#	
16	Subtotal	S				9,000	SUMSUBTOT	
17		T	Àrea (m²)	Alçada (mts)	Unitats			

EUR

## AMIDAMENTS

Pàg.: 64

18	Arbres		2,250	0,500	12,000	13,500	C#*D#*E#*F#
20	Subtotal	S				13,500	SUMSUBTOT
21		T	Àrea (m²)	Alçada (mts)	Unitats		
22	Arbres		2,250	0,500	7,000	7,875	C#*D#*E#*F#
24	Subtotal	S				7,875	SUMSUBTOT
25		T	Àrea (m²)	Alçada (mts)	Unitats		
26	Arbres		2,250	0,500	8,000	9,000	C#*D#*E#*F#
28	Subtotal	S				9,000	SUMSUBTOT
29		T	Àrea (m²)	Alçada (mts)	Unitats		
30	Arbres		2,250	0,500	1,000	1,125	C#*D#*E#*F#
32	Subtotal	S				1,125	SUMSUBTOT
33		T	Àrea (m²)	Alçada (mts)	Unitats		
34	Arbres		2,250	0,500	4,000	4,500	C#*D#*E#*F#
36	Subtotal	S				4,500	SUMSUBTOT

**TOTAL AMIDAMENT 90,000**

7	FR3PS011	M³	SUMINISTRE I COL·LOCACIÓ DE SUBBASE DE GRAVA DE PEDRERA DE PEDRA GRANÍTICA, GRANDÀRIA MÀXIMA DE 10 A 20 MM, AMB ESTESA I PICONATGE DEL MATERIAL.				
---	----------	----	--	--	--	--	--

Num.	Text	Tipus	[C]	[D]	[E]	[F]	TOTAL	Fórmula
1		T	Superfície (m²)	Gruix (m)	Unitats			
2	Arbres		2,250	0,200	10,000	4,500	C#*D#*E#*F#	
4	Subtotal	S				4,500	SUMSUBTOT	
5		T	Superfície (m²)	Gruix (m)	Unitats			
6	Arbres		2,250	0,200	24,000	10,800	C#*D#*E#*F#	
7	Zona Planting		65,460	0,200	1,000	13,092	C#*D#*E#*F#	
8	Increment		25,250	0,200	1,000	5,050	C#*D#*E#*F#	
9	Subtotal	S				28,942	SUMSUBTOT	
10		T	Superfície (m²)	Gruix (m)	Unitats			
11	Arbres		2,250	0,200	6,000	2,700	C#*D#*E#*F#	
12	Zona Planting		97,210	0,200	1,000	19,442	C#*D#*E#*F#	
14	Subtotal	S				22,142	SUMSUBTOT	
15		T	Superfície (m²)	Gruix (m)	Unitats			
16	Arbres		2,250	0,200	8,000	3,600	C#*D#*E#*F#	
17	Zona Planting		56,650	0,200	1,000	11,330	C#*D#*E#*F#	
19	Subtotal	S				14,930	SUMSUBTOT	
20		T	Superfície (m²)	Gruix (m)	Unitats			
21	Arbres		2,250	0,200	12,000	5,400	C#*D#*E#*F#	
22	Zona Planting		539,220	0,200	1,000	107,844	C#*D#*E#*F#	
24	Subtotal	S				113,244	SUMSUBTOT	
25		T	Superfície (m²)	Gruix (m)	Unitats			
26	Arbres		2,250	0,200	7,000	3,150	C#*D#*E#*F#	
27	Zona Planting		82,420	0,200	1,000	16,484	C#*D#*E#*F#	
29	Subtotal	S				19,634	SUMSUBTOT	
30		T	Superfície (m²)	Gruix (m)	Unitats			
31	Arbres		2,250	0,200	8,000	3,600	C#*D#*E#*F#	
33	Subtotal	S				3,600	SUMSUBTOT	
34		T	Superfície (m²)	Gruix (m)	Unitats			
35	Arbres		2,250	0,200	1,000	0,450	C#*D#*E#*F#	
36	Zona Planting		24,000	0,200	1,000	4,800	C#*D#*E#*F#	
38	Subtotal	S				5,250	SUMSUBTOT	
39		T	Superfície (m²)	Gruix (m)	Unitats			
40	Arbres		2,250	0,200	4,000	1,800	C#*D#*E#*F#	
42	Subtotal	S				1,800	SUMSUBTOT	

**TOTAL AMIDAMENT 214,042**

EUR



## AMIDAMENTS

Pàg.: 65

8 FR3PE412 M³ SUMINISTRE I COL·LOCACIÓ D'ESCORÇA DE PI DE 30 A 50 MM, SUBMINISTRADA A GRANEL I ESCAMPADA AMB RETROEXCAVADORA PETITA I MITJANS MANUALS.

Num.	Text	Tipus	[C]	[D]	[E]	[F]	TOTAL	Fórmula
1		T	Superfície (m²)	Gruix (m)				
2	Arbustatge		65,460	0,070			4,582	C#*D#*E#*F#
4	Subtotal						4,582	SUMSUBTOT
5		T	Superfície (m²)	Gruix (m)				
6	Arbustatge		97,210	0,070			6,805	C#*D#*E#*F#
8	Subtotal						6,805	SUMSUBTOT
9		T	Superfície (m²)	Gruix (m)				
10	Arbustatge		56,650	0,070			3,966	C#*D#*E#*F#
12	Subtotal						3,966	SUMSUBTOT
13		T	Superfície (m²)	Gruix (m)				
14	Arbustatge		539,220	0,070			37,745	C#*D#*E#*F#
16	Subtotal						37,745	SUMSUBTOT
17		T	Superfície (m²)	Gruix (m)				
18	Arbustatge		82,420	0,070			5,769	C#*D#*E#*F#
20	Subtotal						5,769	SUMSUBTOT
21		T	Superfície (m²)	Gruix (m)				
22	Arbustatge		24,000	0,070			1,680	C#*D#*E#*F#
24	Subtotal						1,680	SUMSUBTOT

**TOTAL AMIDAMENT** **60,547**

9 FRI32481 M² SUMINISTRE I COL·LOCACIÓ DE MANTA DE YUTE ORGÀNICA TIPUS 50% PALLA I 50% COCO, DE DENSITAT APROXIMADA 500 G/M², COSIDA EN LES DUES CARES A UNA XARXA DE POLIPROPILE BIODEGRADABLE, COL·LOCADA EN UN TERRENY PREPARAT AMB UN PENDENT APROXIMAT DEL 25 % I AMB UNA LLARGÀRIA DE TALÚS INFERIOR A 4 M, FIXADA AMB GRAPES D'ACER CORRUGAT EN FORMA D'U, DE 10 MM DE DIÀMETRE I DE 20-10-20 CM, AMB UNA DENSITAT DE 4 U/M² I AMB PART PROPORCIONAL DE RASA SUPERIOR DE FIXACIÓ.

Num.	Text	Tipus	[C]	[D]	[E]	[F]	TOTAL	Fórmula
1		T	Superfície (m²)					
2	Arbustatge		97,210				97,210	C#*D#*E#*F#
4	Subtotal						97,210	SUMSUBTOT
5		T	Superfície (m²)					
6	Arbustatge		65,460				65,460	C#*D#*E#*F#
8	Subtotal						65,460	SUMSUBTOT
9		T	Superfície (m²)					
10	Arbustatge		56,650				56,650	C#*D#*E#*F#
12	Subtotal						56,650	SUMSUBTOT
13		T	Superfície (m²)					
14	Arbustatge		539,220				539,220	C#*D#*E#*F#
16	Subtotal						539,220	SUMSUBTOT
17		T	Superfície (m²)					
18	Arbustatge		82,420				82,420	C#*D#*E#*F#
20	Subtotal						82,420	SUMSUBTOT
21		T	Superfície (m²)					
22	Arbustatge		24,000				24,000	C#*D#*E#*F#
24	Subtotal						24,000	SUMSUBTOT

**TOTAL AMIDAMENT** **864,960**

10 FR3PUZ00 M³ SUBMINISTRAMENT, ESTESA I REPERFILAT DE SUBSTRATCTE PER VEGETACIÓ DE TEXTURA SORRENCA O FRANCA -SORRENCA, ADOBAT, GARBELLAT AMB MALLA DE 15 MM, AMB %MO SMS SUPERIOR AL 5%, ESTES AMB MITJANS MECÀNICS I MANUALS, A DOJO. INCLOU EL LLAURAT PREVI DEL TERRENY, L'EXTRACCIÓ DE LES PEDRES MÉS GRANS DE 10 CM I EL REBLERT DELS FORATS DE PLANTACIÓ. MESURAT SOBRE PERFIL ACABAT, TOT INCLÓS.

EUR

## AMIDAMENTS

Pàg.: 66

Num.	Text	Tipus	[C]	[D]	[E]	[F]	TOTAL	Fórmula
1		T	Àrea (m²)	Alçada (mts)	Unitats			
2	Arbres		2,250	0,500	10,000		11,250	C#*D#*E#*F#
4	Subtotal						11,250	SUMSUBTOT
5		T	Àrea (m²)	Alçada (mts)	Unitats			
6	Arbres		2,250	0,500	24,000		27,000	C#*D#*E#*F#
7	Planting		65,460	0,200	1,000		13,092	C#*D#*E#*F#
8	Increment		25,250	0,200	1,000		5,050	C#*D#*E#*F#
9	Subtotal						45,142	SUMSUBTOT
10		T	Àrea (m²)	Alçada (mts)	Unitats			
11	Arbres		2,250	0,500	6,000		6,750	C#*D#*E#*F#
12	Planting		97,210	0,200	1,000		19,442	C#*D#*E#*F#
14	Subtotal						26,192	SUMSUBTOT
15		T	Àrea (m²)	Alçada (mts)	Unitats			
16	Arbres		2,250	0,500	8,000		9,000	C#*D#*E#*F#
17	Planting		56,650	0,200	1,000		11,330	C#*D#*E#*F#
19	Subtotal						20,330	SUMSUBTOT
20		T	Àrea (m²)	Alçada (mts)	Unitats			
21	Arbres		2,250	0,500	12,000		13,500	C#*D#*E#*F#
22	Planting		539,220	0,200	1,000		107,844	C#*D#*E#*F#
24	Subtotal						121,344	SUMSUBTOT
25		T	Àrea (m²)	Alçada (mts)	Unitats			
26	Arbres		2,250	0,500	7,000		7,875	C#*D#*E#*F#
27	Planting		82,420	0,200	1,000		16,484	C#*D#*E#*F#
29	Subtotal						24,359	SUMSUBTOT
30		T	Àrea (m²)	Alçada (mts)	Unitats			
31	Arbres		2,250	0,500	8,000		9,000	C#*D#*E#*F#
33	Subtotal						9,000	SUMSUBTOT
34		T	Àrea (m²)	Alçada (mts)	Unitats			
35	Arbres		2,250	0,500	1,000		1,125	C#*D#*E#*F#
36	Planting		24,000	0,200	1,000		4,800	C#*D#*E#*F#
38	Subtotal						5,925	SUMSUBTOT
39		T	Àrea (m²)	Alçada (mts)	Unitats			
40	Arbres		2,250	0,500	4,000		4,500	C#*D#*E#*F#
42	Subtotal						4,500	SUMSUBTOT

**TOTAL AMIDAMENT** **268,042**

11 F7B4COCO M² SUMINISTRE I COL·LOCACIÓ DE GEOTÈXTIL FORMAT PER FELTRE DE POLIÈSTER NO TEIXIT L·LIGAT MECÀNICAMENT DE 110 A 130 G/M², COL·LOCAT SENSE ADHERIR, AMB PART PROPORCIONAL DE CAVALCAMENTS I RETALLS.

Num.	Text	Tipus	[C]	[D]	[E]	[F]	TOTAL	Fórmula
1		T	Àrea (m²)	Unitats				
2	Arbres		2,250	10,000			22,500	C#*D#*E#*F#
4	Subtotal						22,500	SUMSUBTOT
5		T	Àrea (m²)	Unitats				
6	Arbres		2,250	24,000			54,000	C#*D#*E#*F#
7	Planting		65,460	1,000			65,460	C#*D#*E#*F#
8	Increment		25,250	1,000			25,250	C#*D#*E#*F#
9	Subtotal						144,710	SUMSUBTOT
10		T	Àrea (m²)	Unitats				
11	Arbres		2,250	6,000			13,500	C#*D#*E#*F#
12	Planting		97,210	1,000			97,210	C#*D#*E#*F#
14	Subtotal						110,710	SUMSUBTOT
15		T	Àrea (m²)	Unitats				
16	Arbres		2,250	8,000			18,000	C#*D#*E#*F#

EUR

## AMIDAMENTS

Pàg.: 67

17	Planting		56,650	1,000		56,650	C#*D#*E#*F#
19	Subtotal	S				74,650	SUMSUBTOT
20		T	Àrea (m²)	Unitats			
21	Arbres		2,250	12,000		27,000	C#*D#*E#*F#
22	Planting		539,220	1,000		539,220	C#*D#*E#*F#
24	Subtotal	S				566,220	SUMSUBTOT
25		T	Àrea (m²)	Unitats			
26	Arbres		2,250	7,000		15,750	C#*D#*E#*F#
27	Planting		82,420	1,000		82,420	C#*D#*E#*F#
29	Subtotal	S				98,170	SUMSUBTOT
30		T	Àrea (m²)	Unitats			
31	Arbres		2,250	8,000		18,000	C#*D#*E#*F#
33	Subtotal	S				18,000	SUMSUBTOT
34		T	Àrea (m²)	Unitats			
35	Arbres		2,250	1,000		2,250	C#*D#*E#*F#
36	Planting		24,000	1,000		24,000	C#*D#*E#*F#
38	Subtotal	S				26,250	SUMSUBTOT
39		T	Àrea (m²)	Unitats			
40	Arbres		2,250	4,000		9,000	C#*D#*E#*F#
42	Subtotal	S				9,000	SUMSUBTOT

**TOTAL AMIDAMENT** 1.070,210

12 FR3P91A9 M³ GRAVA DE PEDRERA DE PEDRA CALCÀRIA DE 3 A 6 MM, SUBMINISTRADA A GRANEL I ESCAMPADA AMB RETROEXCAVADORA MITJANA

Num.	Text	Tipus	[C]	[D]	[E]	[F]	TOTAL	Fórmula
1		T	Superfície (m²)	Gruix (m)	Unitats			
2	Arbres		1,260	0,200	10,000		2,520	C#*D#*E#*F#
4	Subtotal	S					2,520	SUMSUBTOT
5		T	Superfície (m²)	Gruix (m)	Unitats			
6	Arbres		1,260	0,200	24,000		6,048	C#*D#*E#*F#
8	Subtotal	S					6,048	SUMSUBTOT
9		T	Superfície (m²)	Gruix (m)	Unitats			
10	Arbres		1,260	0,200	6,000		1,512	C#*D#*E#*F#
12	Subtotal	S					1,512	SUMSUBTOT
13		T	Superfície (m²)	Gruix (m)	Unitats			
14	Arbres		1,260	0,200	8,000		2,016	C#*D#*E#*F#
16	Subtotal	S					2,016	SUMSUBTOT
17		T	Superfície (m²)	Gruix (m)	Unitats			
18	Arbres		1,260	0,200	12,000		3,024	C#*D#*E#*F#
20	Subtotal	S					3,024	SUMSUBTOT
21		T	Superfície (m²)	Gruix (m)	Unitats			
22	Arbres		1,260	0,200	7,000		1,764	C#*D#*E#*F#
24	Subtotal	S					1,764	SUMSUBTOT
25		T	Superfície (m²)	Gruix (m)	Unitats			
26	Arbres		1,260	0,200	8,000		2,016	C#*D#*E#*F#
28	Subtotal	S					2,016	SUMSUBTOT
29		T	Superfície (m²)	Gruix (m)	Unitats			
30	Arbres		1,260	0,200	1,000		0,252	C#*D#*E#*F#
32	Subtotal	S					0,252	SUMSUBTOT
33		T	Superfície (m²)	Gruix (m)	Unitats			
34	Arbres		1,260	0,200	4,000		1,008	C#*D#*E#*F#
36	Subtotal	S					1,008	SUMSUBTOT

**TOTAL AMIDAMENT** 20,160

EUR

## AMIDAMENTS

Pàg.: 68

13 FR3PY010 M³ APORTACIÓ I ESTESA DE TERRA ADOBADA I GARBELLADA, DE TEXTURA FRANC-SORRENCA, AMB UN CONTINGUT MÍNIM DE MATÈRIA ORGÀNICA D'UN 3%, I AMB LES CARACTERÍSTIQUES DESCRITES PER A LA TERRA DE JARDINERIA SEGONS L'APARTAT 5.3 DE LA NTJ 08G, PRÈVIA ACCEPTACIÓ D'UNA MOSTRA SIGNIFICATIVA PER PART DE LA DIRECCIÓ FACULTATIVA.

Num.	Text	Tipus	[C]	[D]	[E]	[F]	TOTAL	Fórmula
1		T	Àrea (m²)	Alçada (mts)	Unitats			
2	Arbres		1,260	0,500	10,000		6,300	C#*D#*E#*F#
4	Subtotal	S					6,300	SUMSUBTOT
5		T	Àrea (m²)	Alçada (mts)	Unitats			
6	Arbres		1,260	0,500	24,000		15,120	C#*D#*E#*F#
8	Subtotal	S					15,120	SUMSUBTOT
9		T	Àrea (m²)	Alçada (mts)	Unitats			
10	Arbres		1,260	0,500	6,000		3,780	C#*D#*E#*F#
12	Subtotal	S					3,780	SUMSUBTOT
13		T	Àrea (m²)	Alçada (mts)	Unitats			
14	Arbres		1,260	0,500	8,000		5,040	C#*D#*E#*F#
16	Subtotal	S					5,040	SUMSUBTOT
17		T	Àrea (m²)	Alçada (mts)	Unitats			
18	Arbres		1,260	0,500	12,000		7,560	C#*D#*E#*F#
20	Subtotal	S					7,560	SUMSUBTOT
21		T	Àrea (m²)	Alçada (mts)	Unitats			
22	Arbres		1,260	0,500	7,000		4,410	C#*D#*E#*F#
24	Subtotal	S					4,410	SUMSUBTOT
25		T	Àrea (m²)	Alçada (mts)	Unitats			
26	Arbres		1,260	0,500	8,000		5,040	C#*D#*E#*F#
28	Subtotal	S					5,040	SUMSUBTOT
29		T	Àrea (m²)	Alçada (mts)	Unitats			
30	Arbres		1,260	0,500	1,000		0,630	C#*D#*E#*F#
32	Subtotal	S					0,630	SUMSUBTOT
33		T	Àrea (m²)	Alçada (mts)	Unitats			
34	Arbres		1,260	0,500	4,000		2,520	C#*D#*E#*F#
36	Subtotal	S					2,520	SUMSUBTOT

**TOTAL AMIDAMENT** 50,400

14 FRZ8YZ03 U COL·LOCACIÓ A L'ENTORN DEL PA DE TERRA DE 1.20 M TUB CIRCULAR PERFORAT DE POLIETILÈ D'ALTA DENSITAT DE 60 MM DE DIÀMETRE EMBOLCALLAT AMB GEOTÈXIL FORMAT PER FELTRE DE POLIÈSTER NO TEIXIT LIGAT MECÀNICAMENT DE 200 A 250 G/M2, COL·LOCAT SENSE ADHERIR.

Num.	Text	Tipus	[C]	[D]	[E]	[F]	TOTAL	Fórmula
1		T			Unitats			
2	Arbres				10,000		10,000	C#*D#*E#*F#
4	Subtotal	S					10,000	SUMSUBTOT
5		T			Unitats			
6	Arbres				24,000		24,000	C#*D#*E#*F#
8	Subtotal	S					24,000	SUMSUBTOT
9		T			Unitats			
10	Arbres				6,000		6,000	C#*D#*E#*F#
12	Subtotal	S					6,000	SUMSUBTOT
13		T			Unitats			
14	Arbres				8,000		8,000	C#*D#*E#*F#
16	Subtotal	S					8,000	SUMSUBTOT
17		T			Unitats			
18	Arbres				12,000		12,000	C#*D#*E#*F#
20	Subtotal	S					12,000	SUMSUBTOT
21		T			Unitats			

EUR

## AMIDAMENTS

Pàg.: 69

22	Arbres		7,000	7,000	C#*D#*E#*F#
24	Subtotal	S		7,000	SUMSUBTOT
25		T	Unitats		
26	Arbres		8,000	8,000	C#*D#*E#*F#
28	Subtotal	S		8,000	SUMSUBTOT
29		T	Unitats		
30	Arbres		1,000	1,000	C#*D#*E#*F#
32	Subtotal	S		1,000	SUMSUBTOT
33		T	Unitats		
34	Arbres		4,000	4,000	C#*D#*E#*F#
36	Subtotal	S		4,000	SUMSUBTOT

**TOTAL AMIDAMENT** 80,000

Obra 01 PARC AVINGUDA ESPANYA PALAFRUGELL  
Capítol 08 JARDINERIA  
Títol 3 02 PLANTACIONS

NUM.	CODI	UA	DESCRIPCIÓ
1	FR45163E	U	SUBMINISTRAMENT DE QUERCUS ILEX (ALZINA) DE PERÍMETRE DE 30 A 35 CM, EN CONTENIDOR DE MÉS DE 80 L.

Num.	Text	Tipus	[C]	[D]	[E]	[F]	TOTAL	Fórmula
1		T	Unitats					
2	Quercus Ilex		10,000				10,000	C#*D#*E#*F#
4	Subtotal	S					10,000	SUMSUBTOT
5		T	Unitats					
6	Quercus Ilex		3,000				3,000	C#*D#*E#*F#
8	Subtotal	S					3,000	SUMSUBTOT
9		T	Unitats					
10	Quercus Ilex		3,000				3,000	C#*D#*E#*F#
12	Subtotal	S					3,000	SUMSUBTOT
13		T	Unitats					
14	Quercus Ilex		6,000				6,000	C#*D#*E#*F#
16	Subtotal	S					6,000	SUMSUBTOT
17		T	Unitats					
18	Quercus Ilex		1,000				1,000	C#*D#*E#*F#
20	Subtotal	S					1,000	SUMSUBTOT
21		T	Unitats					
22	Quercus Ilex		2,000				2,000	C#*D#*E#*F#
24	Subtotal	S					2,000	SUMSUBTOT
25		T	Unitats					
26	Quercus Ilex		3,000				3,000	C#*D#*E#*F#
28	Subtotal	S					3,000	SUMSUBTOT

**TOTAL AMIDAMENT** 28,000

2	FR45163Q	U	SUBMINISTRAMENT DE QUERCUS PUBESCENS (ROURE) DE PERÍMETRE DE 30 A 35 CM, EN CONTENIDOR DE MÉS DE 80 L.
---	----------	---	--

Num.	Text	Tipus	[C]	[D]	[E]	[F]	TOTAL	Fórmula
1		T	Unitats					
2	Quercus		1,000				1,000	C#*D#*E#*F#
4	Subtotal	S					1,000	SUMSUBTOT

EUR

## AMIDAMENTS

Pàg.: 70

5		T	Unitats					
6	Quercus		4,000				4,000	C#*D#*E#*F#
8	Subtotal	S					4,000	SUMSUBTOT

**TOTAL AMIDAMENT** 5,000

3	FR451J2E	U	SUBMINISTRAMENT DE QUERCUS SUBER (ALZINA SURERA) DE PERÍMETRE DE 30 A 35 CM, EN CONTENIDOR DE MÉS DE 80 L.
---	----------	---	--

Num.	Text	Tipus	[C]	[D]	[E]	[F]	TOTAL	Fórmula
1		T	Unitats					
2	Quercus Suber		4,000				4,000	C#*D#*E#*F#
4	Subtotal	S					4,000	SUMSUBTOT
5		T	Unitats					
6	Quercus Suber		3,000				3,000	C#*D#*E#*F#
8	Subtotal	S					3,000	SUMSUBTOT
9		T	Unitats					
10	Quercus Suber		11,000				11,000	C#*D#*E#*F#
12	Subtotal	S					11,000	SUMSUBTOT
13		T	Unitats					
14	Quercus Suber		1,000				1,000	C#*D#*E#*F#
16	Subtotal	S					1,000	SUMSUBTOT
17		T	Unitats					
18	Quercus Suber		3,000				3,000	C#*D#*E#*F#
20	Subtotal	S					3,000	SUMSUBTOT
21		T	Unitats					
22	Quercus Suber		1,000				1,000	C#*D#*E#*F#
24	Subtotal	S					1,000	SUMSUBTOT

**TOTAL AMIDAMENT** 23,000

4	FR47CI01	U	SUBMINISTRAMENT DE TRÈMOL - POPULUS TREMULA- DE 25 A 30 CM DE PERIMETRE, EN CONTENIDOR DE MÉS DE 80 L.
---	----------	---	--

Num.	Text	Tipus	[C]	[D]	[E]	[F]	TOTAL	Fórmula
1		T	Unitats					
2	Populus tremula		7,000				7,000	C#*D#*E#*F#
4	Subtotal	S					7,000	SUMSUBTOT
5		T	Unitats					
6	Populus tremula		2,000				2,000	C#*D#*E#*F#
8	Subtotal	S					2,000	SUMSUBTOT
9		T	Unitats					
10	Populus tremula		1,000				1,000	C#*D#*E#*F#
12	Subtotal	S					1,000	SUMSUBTOT
13		T	Unitats					
14	Populus tremula		1,000				1,000	C#*D#*E#*F#
16	Subtotal	S					1,000	SUMSUBTOT
17		T	Unitats					
18	Populus tremula		1,000				1,000	C#*D#*E#*F#
20	Subtotal	S					1,000	SUMSUBTOT

**TOTAL AMIDAMENT** 12,000

5	FR44541B	U	SUBMINISTRAMENT D'OM - ULMUS CARPINIFOLIA - DE PERÍMETRE DE 30 A 35 CM, EN CONTENIDOR DE MÉS DE 80 L.
---	----------	---	---

Num.	Text	Tipus	[C]	[D]	[E]	[F]	TOTAL	Fórmula
1		T	Unitats					

EUR

## AMIDAMENTS

Pàg.: 71

2	Ulmus		2,000				2,000	C#*D#*E#*F#
4	Subtotal	S					2,000	SUMSUBTOT
5		T	Unitats					
6	Ulmus Minor		2,000				2,000	C#*D#*E#*F#
8	Subtotal	S					2,000	SUMSUBTOT
9		T	Unitats					
10	Ulmus		3,000				3,000	C#*D#*E#*F#
12	Subtotal	S					3,000	SUMSUBTOT
13		T	Unitats					
14	Ulmus Minor		1,000				1,000	C#*D#*E#*F#
16	Subtotal	S					1,000	SUMSUBTOT

**TOTAL AMIDAMENT** **8,000**

6 FR42283J U SUBMINISTRAMENT D'OLIVERA -OLEA EUROPEA- DE PERÍMETRE DE 30 A 35 CM, EN CONTENIDOR DE MÉS DE 80 L

Num.	Text	Tipus	[C]	[D]	[E]	[F]	TOTAL	Fórmula
1		T	Unitats					
2	Olivera		3,000				3,000	C#*D#*E#*F#
4	Subtotal	S					3,000	SUMSUBTOT

**TOTAL AMIDAMENT** **3,000**

7 FR612673 U PLANTACIÓ D'ARBRE PLANIFOLI AMB PA DE TERRA O CONTENIDOR, DE 25 A 30 CM I 30 A 35 CM DE PERÍMETRE DE TRONC A 1 M D'ALÇÀRIA (A PARTIR DEL COLL DE L'ARREL), EXCAVACIÓ DE CLOT DE PLANTACIÓ DE 150X150X80 CM AMB MITJANS MECÀNICS, EN UN PENDENT INFERIOR AL 25%, REBLERT DEL CLOT AMB SUBSTITUCIÓ PARCIAL DEL 30% DE TERRA DE L'EXCAVACIÓ PER TERRA DE JARDINERIA, PRIMER REG I CÀRREGA DE LES TERRES SOBRRANTS A CAMIÓ.

Num.	Text	Tipus	[C]	[D]	[E]	[F]	TOTAL	Fórmula
1		T	Unitats					
2	Plantació Arbres		10,000				10,000	C#*D#*E#*F#
4	Subtotal	S					10,000	SUMSUBTOT
5		T	Unitats					
6	Plantació Arbres		16,000				16,000	C#*D#*E#*F#
8	Subtotal	S					16,000	SUMSUBTOT
9		T	Unitats					
10	Plantació Arbres		3,000				3,000	C#*D#*E#*F#
12	Subtotal	S					3,000	SUMSUBTOT
13		T	Unitats					
14	Plantació Arbres		10,000				10,000	C#*D#*E#*F#
16	Subtotal	S					10,000	SUMSUBTOT
17		T	Unitats					
18	Plantació Arbres		19,000				19,000	C#*D#*E#*F#
20	Subtotal	S					19,000	SUMSUBTOT
21		T	Unitats					
22	Plantació Arbres		7,000				7,000	C#*D#*E#*F#
24	Subtotal	S					7,000	SUMSUBTOT
25		T	Unitats					
26	Plantació Arbres		9,000				9,000	C#*D#*E#*F#
28	Subtotal	S					9,000	SUMSUBTOT
29		T	Unitats					
30	Plantació Arbres		1,000				1,000	C#*D#*E#*F#
32	Subtotal	S					1,000	SUMSUBTOT
33		T	Unitats					
34	Plantació Arbres		4,000				4,000	C#*D#*E#*F#
36	Subtotal	S					4,000	SUMSUBTOT

EUR

## AMIDAMENTS

Pàg.: 72

**TOTAL AMIDAMENT** **79,000**

8 FR4EE6H1 U SUBMINISTRAMENT DE PLANTES DE PETIT PORT EN ALVÈOL, TIPUS:

AGAPANTHUS AFRCANUS, AMMOPHILA ARENORIA, ANEMONE HEPATICA, ARTEMISA ARBORESCENS, ASPHODELUS FISTULOSUS, CAROLINA GLAUCA, CERATOSTIGMA PLUMBAGINOIDES, CISTUS ALBIDUS, EUPHORBIA CHARACIAS, FESTUCA GLAUCA, GAURA LINDHEIMERI, HYPERIANIA HIRTA, INULA VISCOSA, LAVANDULA ANGUSTIFOLIA, LITHODORA DIFFUSA, MEDICAGO SATIVA, MISCANTHUS SINESIS, PERAVSKIA ATRIPLICIFOLIA, SALVIA OFFICINALIS, STIPA CAPILLATA, THYMUS VULGARIS.

EN ALVÈOL FORESTAL DE 400 CM².

Num.	Text	Tipus	[C]	[D]	[E]	[F]	TOTAL	Fórmula
1		T	Unitats					
2	Planta petit port		43,000				43,000	C#*D#*E#*F#
4	Subtotal	S					43,000	SUMSUBTOT
5		T	Unitats					
6	Planta Petit Port		143,000				143,000	C#*D#*E#*F#
8	Subtotal	S					143,000	SUMSUBTOT
9		T	Unitats					
10	Planta Petit Port		136,000				136,000	C#*D#*E#*F#
12	Subtotal	S					136,000	SUMSUBTOT
13		T	Unitats					
14	Planta Port Petit		331,000				331,000	C#*D#*E#*F#
16	Subtotal	S					331,000	SUMSUBTOT
17		T	Unitats					
18	Planta Port Petit		103,000				103,000	C#*D#*E#*F#
20	Subtotal	S					103,000	SUMSUBTOT

**TOTAL AMIDAMENT** **756,000**

9 FR6B1152 U PLANTACIÓ EN MASSA DE PLANTA DE PETIT PORT EN ALVÈOL FORESTAL, EN TERRENY PRÈVIAMENT PREPARAT, EN UN PENDENT INFERIOR AL 35 %, I AMB PRIMER REG.

Num.	Text	Tipus	[C]	[D]	[E]	[F]	TOTAL	Fórmula
1		T	Unitats					
2	Planta petit port		43,000				43,000	C#*D#*E#*F#
4	Subtotal	S					43,000	SUMSUBTOT
5		T	Unitats					
6	Planta Petit Port		143,000				143,000	C#*D#*E#*F#
8	Subtotal	S					143,000	SUMSUBTOT
9		T	Unitats					
10	Planta Petit Port		136,000				136,000	C#*D#*E#*F#
12	Subtotal	S					136,000	SUMSUBTOT
13		T	Unitats					
14	Planta port Petit		331,000				331,000	C#*D#*E#*F#
16	Subtotal	S					331,000	SUMSUBTOT
17		T	Unitats					
18	Planta Port Petit		103,000				103,000	C#*D#*E#*F#
20	Subtotal	S					103,000	SUMSUBTOT

**TOTAL AMIDAMENT** **756,000**

10 FR4H3446 U SUBMINISTRAMENT D'ARBUST O ARBRES DE PETIT FORMAT, TIPUS:

ARBUTUS UNEDO, LEAGNUS EBBINGEI, ECHIUM CANDICANS, LAURUS NOBILIS, PHILLYREA ANGUSTIFOLIA, ROSMARINUS OFFICINALIS, SPARTIUM JUNCEUM, TAMARIX GALLICA.

EUR

## AMIDAMENTS

Pàg.: 73

D'ALÇÀRIA DE 60 A 4500 CM, EN CONTENIDOR DE 3 L.

Num.	Text	Tipus	[C]	[D]	[E]	[F]	TOTAL	Fórmula
1		T	Unitats					
2	Arbust		42,000				42,000	C#*D#*E#*F#
4	Subtotal	S					42,000	SUMSUBTOT
5		T	Unitats					
6	Arbust		143,000				143,000	C#*D#*E#*F#
8	Subtotal	S					143,000	SUMSUBTOT
9		T	Unitats					
10	Arbust		135,000				135,000	C#*D#*E#*F#
12	Subtotal	S					135,000	SUMSUBTOT
13		T	Unitats					
14	Arbust		330,000				330,000	C#*D#*E#*F#
16	Subtotal	S					330,000	SUMSUBTOT
17		T	Unitats					
18	Arbust		103,000				103,000	C#*D#*E#*F#
20	Subtotal	S					103,000	SUMSUBTOT

TOTAL AMIDAMENT **753,000**

- 11 FR662338 U PLANTACIÓ D'ARBUST O ARBRE DE PETIT FORMAT EN CONTENIDOR DE 1,5 A 5 L, EXCAVACIÓ DE CLOT DE PLANTACIÓ DE 40X40X30 CM AMB MITJANS MANUALS, EN UN PENDENT INFERIOR AL 35 %, REBLERT DEL CLOT AMB SUBSTITUCIÓ TOTAL DE TERRA DE L'EXCAVACIÓ PER SORRA RENTADA I COMPOST (70%-30%), PRIMER REG I CÀRREGA DE LES TERRES SOBRIANTS A CAMIÓ

Num.	Text	Tipus	[C]	[D]	[E]	[F]	TOTAL	Fórmula
1		T	Unitats					
2	Arbust		42,000				42,000	C#*D#*E#*F#
4	Subtotal	S					42,000	SUMSUBTOT
5		T	Unitats					
6	Arbust		143,000				143,000	C#*D#*E#*F#
8	Subtotal	S					143,000	SUMSUBTOT
9		T	Unitats					
10	Arbust		135,000				135,000	C#*D#*E#*F#
12	Subtotal	S					135,000	SUMSUBTOT
13		T	Unitats					
14	Arbust		330,000				330,000	C#*D#*E#*F#
16	Subtotal	S					330,000	SUMSUBTOT
17		T	Unitats					
18	Arbust		103,000				103,000	C#*D#*E#*F#
20	Subtotal	S					103,000	SUMSUBTOT

TOTAL AMIDAMENT **753,000**

- 12 FR71291J M² SEMBRA DE PRAT TIPUS C4 MODIFICIAT, AMB UNA DOSIFICACIÓ DEL 50% DE ZOYSIA JAPONICA, 25% PASPALUM NOTATUM I 25% CYNODON DACTYLODE. BARREJA DE LLAVORS PER A GESPA TIPUS MIXTA AMB ADDICIÓ D'ESPÈCIES SEGONS NTJ 07N, AMB UNA DOSIFICACIÓ DE 35 G/M², AIGUA, MULCH DE FIBRA VEGETAL A BASE DE PALLA PICADA I FIBRA CURTA DE CEL·LULOSA (200G/M²), ADOB ORGANO-MINERAL D'ALLIBERAMENT LENT, BIOACTIVADOR MICROBIÀ I ESTABILITZADOR SINTÈTIC DE BASE ACRÍLICA, EN UNA SUPERFÍCIE DE 500 A 2000 M².

Num.	Text	Tipus	[C]	[D]	[E]	[F]	TOTAL	Fórmula
1		T	Superficie (m²)					
2	Herba		901,720				901,720	C#*D#*E#*F#
4	Subtotal	S					901,720	SUMSUBTOT
5		T	Superficie (m²)					
6	Gespa		1.864,770				1.864,770	C#*D#*E#*F#

EUR

## AMIDAMENTS

Pàg.: 74

7	Herba		1.130,300				1.130,300	C#*D#*E#*F#
9	Subtotal	S					2.995,070	SUMSUBTOT
10		T	Superficie (m²)					
11	Herba		391,000				391,000	C#*D#*E#*F#
13	Subtotal	S					391,000	SUMSUBTOT
14		T	Superficie (m²)					
15	Herba		728,840				728,840	C#*D#*E#*F#
17	Subtotal	S					728,840	SUMSUBTOT
18		T	Superficie (m²)					
19	Herba		260,000				260,000	C#*D#*E#*F#
21	Subtotal	S					260,000	SUMSUBTOT
22		T	Superficie (m²)					
23	Herba		457,310				457,310	C#*D#*E#*F#
25	Subtotal	S					457,310	SUMSUBTOT
26		T	Superficie (m²)					
27	Herba		558,280				558,280	C#*D#*E#*F#
29	Subtotal	S					558,280	SUMSUBTOT
30		T	Superficie (m²)					
31	Herba		450,000				450,000	C#*D#*E#*F#
33	Subtotal	S					450,000	SUMSUBTOT

TOTAL AMIDAMENT **6.742,220**

- Obra 01 PARC AVINGUDA ESPANYA PALAFRUGELL  
Capítol 08 JARDINERIA  
Títol 3 03 TRASPLANTAMENTS I MANTENIMENTS

NUM.	CODI	UA	DESCRIPCIÓ
------	------	----	------------

- 1 P21R0-9219 U TALA I RETIRADA CONTROLADA AMB CISTELLA MECÀNICA D'ARBRE DE 10 A 15 M D'ALÇÀRIA, ARRENCANT LA SOCA, APLEC DE LA BROSSA GENERADA I CÀRREGA SOBRE CAMIÓ GRUA AMB PINÇA, I TRANSPORT DE LA MATEIXA A PLANTA DE COMPOSTATGE (NO MÉS LLUNY DE 20 KM)

Num.	Text	Tipus	[C]	[D]	[E]	[F]	TOTAL	Fórmula
1		T	Unitats					
2	Arbres existents		25,000				25,000	C#*D#*E#*F#
4	Subtotal	S					25,000	SUMSUBTOT

TOTAL AMIDAMENT **25,000**

- 2 P21R1-92JP U TRITURACIÓ DE SOCA SOTERRADA DE <= 60 CM DE PERÍMETRE AMB TRACTOR AMB BRAÇ TRITURADOR DE SOQUES

Num.	Text	Tipus	[C]	[D]	[E]	[F]	TOTAL	Fórmula
1		T	Unitats					
2	Arbres existents		25,000				25,000	C#*D#*E#*F#
4	Subtotal	S					25,000	SUMSUBTOT

TOTAL AMIDAMENT **25,000**

- 3 FRZ2YA33 U ASPRATGE QUÀDRUPLE D'ARBRE MITJANÇANT 4 ROLLS DE FUSTA DE PI TRACTADA EN AUTOCLAU DE SECCIÓ CIRCULAR, DE 10 CM DE DIÀMETRE I 3 M DE LLARGÀRIA, CLAVAT AL FONS DEL FORAT DE PLANTACIÓ 30 CM, I AMB 4 ABRAÇADORES REGULABLES DE GOMA O CAUTXÚ

Num.	Text	Tipus	[C]	[D]	[E]	[F]	TOTAL	Fórmula
1		T	Unitats					

EUR

## AMIDAMENTS

Pàg.: 75

2	Arbres		10,000				10,000	C#*D#*E#*F#
4	Subtotal	S					10,000	SUMSUBTOT
5		T	Unitats					
6	Arbres		23,000				23,000	C#*D#*E#*F#
8	Subtotal	S					23,000	SUMSUBTOT
9		T	Unitats					
10	Arbres		6,000				6,000	C#*D#*E#*F#
12	Subtotal	S					6,000	SUMSUBTOT
13		T	Unitats					
14	Arbres		8,000				8,000	C#*D#*E#*F#
16	Subtotal	S					8,000	SUMSUBTOT
17		T	Unitats					
18	Arbres		12,000				12,000	C#*D#*E#*F#
20	Subtotal	S					12,000	SUMSUBTOT
21		T	Unitats					
22	Arbres		7,000				7,000	C#*D#*E#*F#
24	Subtotal	S					7,000	SUMSUBTOT
25		T	Unitats					
26	Arbres		8,000				8,000	C#*D#*E#*F#
28	Subtotal	S					8,000	SUMSUBTOT
29		T	Unitats					
30	Arbres		1,000				1,000	C#*D#*E#*F#
32	Subtotal	S					1,000	SUMSUBTOT
33		T	Unitats					
34	Arbres		4,000				4,000	C#*D#*E#*F#
36	Subtotal	S					4,000	SUMSUBTOT

TOTAL AMIDAMENT **79,000**

4 FRZ8YZ02 U EQUIP PER A CADA EXEMPLAR DE 4 TUBS D'AIREACIÓ DE DIÀMETRE 60 MM

Num.	Text	Tipus	[C]	[D]	[E]	[F]	TOTAL	Fórmula
1		T	Unitats					
2	Arbres		10,000				10,000	C#*D#*E#*F#
4	Subtotal	S					10,000	SUMSUBTOT
5		T	Unitats					
6	Arbres		23,000				23,000	C#*D#*E#*F#
8	Subtotal	S					23,000	SUMSUBTOT
9		T	Unitats					
10	Arbres		6,000				6,000	C#*D#*E#*F#
12	Subtotal	S					6,000	SUMSUBTOT
13		T	Unitats					
14	Arbres		8,000				8,000	C#*D#*E#*F#
16	Subtotal	S					8,000	SUMSUBTOT
17		T	Unitats					
18	Arbres		12,000				12,000	C#*D#*E#*F#
20	Subtotal	S					12,000	SUMSUBTOT
21		T	Unitats					
22	Arbres		7,000				7,000	C#*D#*E#*F#
24	Subtotal	S					7,000	SUMSUBTOT
25		T	Unitats					
26	Arbres		8,000				8,000	C#*D#*E#*F#
28	Subtotal	S					8,000	SUMSUBTOT
29		T	Unitats					
30	Arbres		1,000				1,000	C#*D#*E#*F#
32	Subtotal	S					1,000	SUMSUBTOT
33		T	Unitats					
34	Arbres		4,000				4,000	C#*D#*E#*F#

EUR

## AMIDAMENTS

Pàg.: 76

36	Subtotal	S					4,000	SUMSUBTOT
----	----------	---	--	--	--	--	-------	-----------

TOTAL AMIDAMENT **79,000**

5 FRH1U001 M² SEGA DE PARTERRES, AMB TALLAGESPA ROTATIVA AUTOPROPULSADA AMB SEIENT, DURANT L'ANY DE GARANTIA DE LES OBRES O FINS QUE S'ENCARREGUI EL MANTENIMENT DEL AJUNTAMENT EN AQUEST ANY.

Num.	Text	Tipus	[C]	[D]	[E]	[F]	TOTAL	Fórmula
1		T	Superficie (m²)					
2	Gespa		1.864,770				1.864,770	C#*D#*E#*F#
4	Subtotal	S					1.864,770	SUMSUBTOT

TOTAL AMIDAMENT **1.864,770**

Obra 01 PARC AVINGUDA ESPANYA PALAFRUGELL  
Capítol 09 ELEMENTS URBANS

NUM.	CODI	UA	DESCRIPCIÓ
------	------	----	------------

1 FQ21YH70 U SUMINISTRE I COL·LOCACIÓ DE PAPERERA TIPUS DARA DE 95 L. REF. PA694SMO DE LA CASA BENITO O EQUIVALENT, FORMADA PER ARO PER A SUBJECTAR BOSSES, FABRICADA AMB PLANXA D'ACER GALVANITZAT. ACABADA AMB IMPRIMACIÓ EPOXI I PUNTURA AMB POLS DE COLOR NEGRE FORJA. COS AMB BARRET, CENDRE, PANY I CLAU, COL·LOCADA AMB FIXACIONS MECÀNIQUES.

Num.	Text	Tipus	[C]	[D]	[E]	[F]	TOTAL	Fórmula
1		T	Unitats					
2	Papereres		2,000				2,000	C#*D#*E#*F#
4	Subtotal	S					2,000	SUMSUBTOT
5		T	Unitats					
6	Papereres		3,000				3,000	C#*D#*E#*F#
8	Subtotal	S					3,000	SUMSUBTOT
9		T	Unitats					
10	Papereres		3,000				3,000	C#*D#*E#*F#
12	Subtotal	S					3,000	SUMSUBTOT
13		T	Unitats					
14	Papereres		2,000				2,000	C#*D#*E#*F#
16	Subtotal	S					2,000	SUMSUBTOT
17		T	Unitats					
18	Papereres		2,000				2,000	C#*D#*E#*F#
20	Subtotal	S					2,000	SUMSUBTOT
21		T	Unitats					
22	Papereres		1,000				1,000	C#*D#*E#*F#
24	Subtotal	S					1,000	SUMSUBTOT
25		T	Unitats					
26	Papereres		1,000				1,000	C#*D#*E#*F#
28	Subtotal	S					1,000	SUMSUBTOT

TOTAL AMIDAMENT **14,000**

2 FQ10U092 U SUMINISTRE I COL·LOCACIÓ DE BANC MODEL OSLO REF. UM319 DE LA CASA BENITO O EQUIVALENT, AMB SEIENT I RESPATLLER DE FUSTA D'IROKO ENVERNISAT NATURAL, TRACTADA TROPICAL I CERTIFICADA FSC, AMB UNA LONGITUD DE 1,75 MTS., UNA AMPLADA DE 0,58 MTS., UNA ALÇADA TOTAL DE 0,83 MTS. I UNA ALÇADA DE SEIENT DE 0,45 MTS., ENCORAT PER MITJÀ DE CARGOLS D'ACER INOXIDABLE, I UN PES DE 96 KG, INCLOU EL TRACTAMENT ANTIGRAFITI, TOT INCLÒS, LA FUSTA HA DE TENIR EL CERTIFICAT DE QUE PROVÉ DE SISTEMES DE GESTIÓ FORESTAL, ECOLÒGICA I SOCILAMENT, SOSTENIBLES, AQUEST PODRÀ SER EL FSC, DGQA A ANGEL BLAU, PFEFC O BE'UN CERTIFICAT DE PROCEDÈNCIA DE CULTIUS CONTROLATS, D'ACORD AMB LES LLEIS

EUR

## AMIDAMENTS

Pàg.: 77

D'EXPLOTACIÓ FORESTAL EUROPEES VIGENTS, TANMATEIX LA FUSTA UTILITZADA HA DE TENIR CERTIFICAT D'ORIGEN I HA DE GARANTIR UNA DENSITAT MÍNIMA DE 600KG/M³, UNA HUMITAT MAXIMA DEL 19% I TRACTAMENTS ANTIFONG I ANTIPUTREFACTIÓ, LA FUSTA NO POT TENIR TRACTAMENT TIPUS CREOSOTAT I LA SUPERFÍCIE HA DE GARANTIR NO FER ESTELLES.

Num.	Text	Tipus	[C]	[D]	[E]	[F]	TOTAL	Fórmula
1		T	Quantitat					C#*D#*E#*F#
2	Banc		23,000				23,000	C#*D#*E#*F#
4	Subtotal	S					23,000	SUMSUBTOT

**TOTAL AMIDAMENT** 23,000

3 FQ10U093 U SUMINISTRE I COL·LOCACIÓ DE CADIRA MODEL OSLO REF. UM319S DE LA CASA BENITO O EQUIVALENT, AMB SEIENT DE FUSTA D'IROKO ENVERNISAT NATURAL, TRACTADA TROPICAL I CERTIFICADA FSC, AMB UNA LONGITUD DE 1,75 MTS., UNA AMPLADA DE 0,58 MTS. I UNA ALÇADA DE SEIENT DE 0,45 MTS., ENCORAT PER MITJÀ DE CARGOLS D'ACER INOXIDABLE, I UN PES DE 75 KG, INCLOU EL TRACTAMENT ANTIGRAFITI, TOT INCLÒS, LA FUSTA HA DE TENIR EL CERTIFICAT DE QUE PROVÉ DE SISTEMES DE GESTIÓ FORESTAL, ECOLÒGICA I SOCILAMENT, SOSTENIBLES, AQUEST PODRÀ SER EL FSC, DGQA A ANGEL BLAU, PFEFC O BE'UN CERTIFICAT DE PROCEDÈNCIA DE CULTIUS CONTROLATS, D'ACORD AMB LES LLEIS D'EXPLOTACIÓ FORESTAL EUROPEES VIGENTS, TANMATEIX LA FUSTA UTILITZADA HA DE TENIR CERTIFICAT D'ORIGEN I HA DE GARANTIR UNA DENSITAT MÍNIMA DE 600KG/M³, UNA HUMITAT MAXIMA DEL 19% I TRACTAMENTS ANTIFONG I ANTIPUTREFACTIÓ, LA FUSTA NO POT TENIR TRACTAMENT TIPUS CREOSOTAT I LA SUPERFÍCIE HA DE GARANTIR NO FER ESTELLES.

Num.	Text	Tipus	[C]	[D]	[E]	[F]	TOTAL	Fórmula
1		T	Quantitat					C#*D#*E#*F#
2	Cadira		5,000				5,000	C#*D#*E#*F#
4	Subtotal	S					5,000	SUMSUBTOT

**TOTAL AMIDAMENT** 5,000

4 FQ42IM01 U SUMINISTRE I COL·LOCACIÓ DE BANC DE FORMIGÓ DE FORMA GEOMÈTRICA, MODEL SUPERCELL S DE LA CASA DURBANIS O EQUIVALENT.

Num.	Text	Tipus	[C]	[D]	[E]	[F]	TOTAL	Fórmula
1		T	Quantitat					C#*D#*E#*F#
2	Banc Formigó		1,000				1,000	C#*D#*E#*F#
3								C#*D#*E#*F#
4	Subtotal	S					1,000	SUMSUBTOT
5		T	Quantitat					C#*D#*E#*F#
6	Banc Formigó		2,000				2,000	C#*D#*E#*F#
7								C#*D#*E#*F#
8	Subtotal	S					2,000	SUMSUBTOT

**TOTAL AMIDAMENT** 3,000

5 FQ42IM02 U SUMINISTRE I COL·LOCACIÓ DE BANC DE FORMIGÓ DE FORMA GEOMÈTRICA, MODEL SUPERCELL L DE LA CASA DURBANIS O EQUIVALENT.

Num.	Text	Tipus	[C]	[D]	[E]	[F]	TOTAL	Fórmula
1		T	Quantitat					C#*D#*E#*F#
2	Banc Formigó		1,000				1,000	C#*D#*E#*F#
3								C#*D#*E#*F#
4	Subtotal	S					1,000	SUMSUBTOT
5		T	Quantitat					C#*D#*E#*F#
6	Banc Formigó		2,000				2,000	C#*D#*E#*F#
7								C#*D#*E#*F#
8	Subtotal	S					2,000	SUMSUBTOT

EUR

## AMIDAMENTS

Pàg.: 78

**TOTAL AMIDAMENT** 3,000

6 FQ42IM03 U SUMINISTRE I COL·LOCACIÓ DE BANC DE FORMIGÓ DE FORMA GEOMÈTRICA, MODEL SUPERCELL XL DE LA CASA DURBANIS O EQUIVALENT.

Num.	Text	Tipus	[C]	[D]	[E]	[F]	TOTAL	Fórmula
1		T	Quantitat					C#*D#*E#*F#
2	Banc Formigó		1,000				1,000	C#*D#*E#*F#
3								C#*D#*E#*F#
4	Subtotal	S					1,000	SUMSUBTOT
5		T	Quantitat					C#*D#*E#*F#
6	Banc Formigó		1,000				1,000	C#*D#*E#*F#
7								C#*D#*E#*F#
8	Subtotal	S					1,000	SUMSUBTOT

**TOTAL AMIDAMENT** 2,000

7 FQ10S304 U SUMINISTRE I COL·LOCACIÓ D'APARCAMENT DE BICICLETES UNIVERSAL REF. VBU01, DE 955\*750\*955 DE LA CASA BENITO O EQUIVALENT, D'ACER GALANITZAT, COLLAT A TERRA AMB MITJANS MECÀNICS, I AMB SISTEMA ANTIVANDALIC, COMPLETAMENT MUNTADA AMB TOTS ELS ACCESORIS, INCLÒS SUMINISTRAMENT I TRANSPORT AMB LA SEVA RESPECTIVA COL·LOCACIÓ.

Num.	Text	Tipus	[C]	[D]	[E]	[F]	TOTAL	Fórmula
1		T	Unitats					
2	Aparcament Bici		12,000				12,000	C#*D#*E#*F#
4	Subtotal	S					12,000	SUMSUBTOT
5		T	Unitats					
6	Aparcament Bici		8,000				8,000	C#*D#*E#*F#
8	Subtotal	S					8,000	SUMSUBTOT
9		T	Unitats					
10	Aparcament Bici		4,000				4,000	C#*D#*E#*F#
12	Subtotal	S					4,000	SUMSUBTOT

**TOTAL AMIDAMENT** 24,000

8 F2224123 M³ EXCAVACIÓ DE RASA PER A CANALITZACIONS DE SERVEIS EN QUALSEVOL TIPUS DE TERRENY, AMB RETROEXCAVADORA I SUPORT PUNTUAL MANUAL EN ZONES CONFLICTIVES O AMB PRESÈNCIA DE SERVEIS, AMB TERRES DEIXADES A LA VORA PER POSTERIOR APROFITAMENT O CÀRREGA MECÀNICA DEL MATERIAL EXCAVAT SOBRE CAMIÓ O CONTENIDOR, AMB PART PROPORCIONAL D'APUNTALAMENT I ESTREBADA EN ZONES AMB FONDÀRIA SUPERIOR A 2 METRES

Num.	Text	Tipus	[C]	[D]	[E]	[F]	TOTAL	Fórmula
1		T	Longitud (m)	Amplada (m)	Profunditat (m)			
2	Rasa Font		25,000	0,400	0,800		8,000	C#*D#*E#*F#
4	Subtotal	S					8,000	SUMSUBTOT

**TOTAL AMIDAMENT** 8,000

9 F222S001 M³ EXCAVACIÓ DE POU AILLAT DE SECCIÓ FINS A 1 M² I DE 2 M DE FONDÀRIA, COM A MAXIM, EN TERRES, AMB MITJANS MANUAUS, INCLOSES LES FEINES D'EXTRACCIÓ I CARREGA MANUAL, AMIDAMENT SOBRE PERFIL I EN PRESENCIA DE SERVEIS.

Num.	Text	Tipus	[C]	[D]	[E]	[F]	TOTAL	Fórmula
1	ARQUETES	T	Unitats	Longitud (mts)	Amplada (mts)	Profunditat (mt)		
2	Pericó Escomesa-Comptador 80x40x60		1,000	1,400	0,800	0,800	0,896	C#*D#*E#*F#

EUR

## AMIDAMENTS

Pàg.: 79

3	Desguàs 40x40x60		1,000	0,800	0,800	0,600	0,384	C#*D#*E#*F#
4	Registre 40x40x60		1,000	0,800	0,800	0,600	0,384	C#*D#*E#*F#
6	Subtotal	S					1,664	SUMSUBTOT
<b>TOTAL AMIDAMENT</b>							<b>1,664</b>	

10 F228A10F M³ REBLIMENT I PICONATGE DE RASA PER A SERVEIS D'AMPLADA DE FINS A 0,6 M, AMB MATERIAL TOLERABLE DE LA PRÒPIA EXCAVACIÓ O DE PRÈSTEC (SENSE INCLOURE MATERIAL D'APORTACIÓ), EN TONGADES DE GRUIX DE FINS A 25 CM, UTILITZANT PICÓ VIBRANT, AMB COMPACTACIÓ DEL 95 % PM.

Num.	Text	Tipus	[C]	[D]	[E]	[F]	TOTAL	Fórmula
1		T	Longitud (m)	Amplada (m)	Profunditat (m)			
2	Rasa Font		25,000	0,400	0,800		8,000	C#*D#*E#*F#
4	Subtotal	S					8,000	SUMSUBTOT
<b>TOTAL AMIDAMENT</b>							<b>8,000</b>	

11 F227500F M² REPÀS I PICONATGE DE SÒL DE RASA D'AMPLÀRIA MÀXIMA 0.6 M, AMB COMPACTACIÓ DEL 95% PM

Num.	Text	Tipus	[C]	[D]	[E]	[F]	TOTAL	Fórmula
1		T	Longitud (m)	Amplada (m)				
2	Rasa Font		25,000	0,400			10,000	C#*D#*E#*F#
4	Subtotal	S					10,000	SUMSUBTOT
<b>TOTAL AMIDAMENT</b>							<b>10,000</b>	

12 F2A1500S M³ SUBMINISTRAMENT I ESTESA DE SORRA D'APORTACIÓ SEGONS ESPECIFICACIONS DE COMPANYIA

Num.	Text	Tipus	[C]	[D]	[E]	[F]	TOTAL	Fórmula
1		T	Longitud (m)	Amplada (m)	Profunditat (m)			
2	Rasa Font		25,000	0,400	0,150		1,500	C#*D#*E#*F#
4	Subtotal	S					1,500	SUMSUBTOT
<b>TOTAL AMIDAMENT</b>							<b>1,500</b>	

13 FFB24455 M SUMINISTRE I COL.LOCACIÓ DE TUB DE POLIETILÈ DE DENSITAT BAIXA, DE 20 MM DE DIÀMETRE NOMINAL EXTERIOR, 10 BAR DE PRESSIÓ NOMINAL, SEGONS UNE 53131, CONNECTAT A PRESSIÓ, AMB GRAU DE DIFICULTAT MIG I COL.LOCAT AL FONTS DE LA RASA

Num.	Text	Tipus	[C]	[D]	[E]	[F]	TOTAL	Fórmula
1		T	Longitud (m)					
2	Rasa Font		25,000				25,000	C#*D#*E#*F#
4	Subtotal	S					25,000	SUMSUBTOT
<b>TOTAL AMIDAMENT</b>							<b>25,000</b>	

14 FDG31311 M TUB DE PVC CORRUGAT DOBLE CAPA, INTERIOR LLIS DE FINS A D=90 MM, COL.LOCAT AL FONTS DE LA RASA EN CANALITZACIONS DE SERVEIS, AMB P.P. DE FIL GUIA, TAPS I CONNEXIÓ A PERICONS, MANDRILAT, COLOR A DEFINIR SEGONS TIPOLOGIA DE SERVEI.

Num.	Text	Tipus	[C]	[D]	[E]	[F]	TOTAL	Fórmula
1		T	Longitud (m)					
2	Rasa Font		25,000				25,000	C#*D#*E#*F#
4	Subtotal	S					25,000	SUMSUBTOT

EUR

## AMIDAMENTS

Pàg.: 80

<b>TOTAL AMIDAMENT</b>							<b>25,000</b>		
15	FNFB5A01	U	SUMINISTRE I COL.LOCACIÓ DE PERICÓ 40X40X60 CM., PER REGISTRE PER UBICAR UNA VÀLVULA DE COMPORTA A L'ENTRADA D'AIGUA O DESGUÀS AMB FONTS DE GRAVES PER DRENATGE, INCLOU BASTIMENT I TAPA QUADRADA DE FOSA DÚCTIL NORINCO HOMOLOGADA PER PARCS I JARDINS, ARTICULADA AMB TANCAMENT ANTIRROBATORI I ANIRÀ MARCADA COM A "FONTS", RECOLZADA, PAS LLIURE DE 600X600 MM I CLASSE B125 SEGONS NORMA UNE-EN 124, HOMOLOGADA PER L'AJUNTAMENT DE PALAFRUGELL, COL.LOCAT AMB MORTER.						

Num.	Text	Tipus	[C]	[D]	[E]	[F]	TOTAL	Fórmula
1		T	Unitats					
2	Font Registre		2,000				2,000	C#*D#*E#*F#
4	Subtotal	S					2,000	SUMSUBTOT
<b>TOTAL AMIDAMENT</b>							<b>2,000</b>	

16 FN3G3994 U VÀLVULA DE BOLA DE MATERIAL PLÀSTIC, SEGONS NORMA UNE-EN ISO 16135, MANUAL, PER A ENCOLAR, DE 2 VIES, PER A TUB DE 20 MM, DE 16 BAR DE PRESSIÓ NOMINAL, COS I BOLA DE PVC-U, PORTAJUNTS ROSCAT, TANCAMENT DE TEFLÓ PTFE I JUNTS D'ESTANQUEÏTAT D'ETILÈ PROPILÈ DIÈ (EPDM), ACCIONAMENT PER MANETA, MUNTADA EN PERICÓ DE CANALITZACIÓ SOTERRADA, SEGONS PLEC DE PRESCRIPCIONS TÈCNIQUES DEL DEPARTAMENT DE FONTS PÚBLIQUES.

Num.	Text	Tipus	[C]	[D]	[E]	[F]	TOTAL	Fórmula
1		T	Unitats					
2	Vàlvula Font		1,000				1,000	C#*D#*E#*F#
4	Subtotal	S					1,000	SUMSUBTOT
<b>TOTAL AMIDAMENT</b>							<b>1,000</b>	

17 FQ41U032 U SUMINISTRE I COL.LOCACIÓ D'UNA FONT MODEL TIPUS ATLAS SIMPLE REF. JSA019DSB DE LA CASA BENITO O EQUIVALENT, INCLOU MÒDUL DE REIXA, AIXETA TEMPORITZADA, CONNEXIONS I ELEMENTS AUXILIARS, SEGONS NORMATIVA I CONDICIONS TÈCNIQUES DE L'AJUNTAMNET I SOREA, ANCORADA AMB DAU DE FORMIGÓ, INCLOU L'OBRA MECÀNICA I L'OBRA CIVIL, PARTIDA TOTALMENT ACABADA I LLESTA EN BON ESTAT DE FUNCIONAMENT, TOT INCLÒS SEGONS CRITERIS DE LA D.F.

Num.	Text	Tipus	[C]	[D]	[E]	[F]	TOTAL	Fórmula
1		T	Quantitat					C#*D#*E#*F#
2	Font		1,000				1,000	C#*D#*E#*F#
3								C#*D#*E#*F#
4	Subtotal	S					1,000	SUMSUBTOT
<b>TOTAL AMIDAMENT</b>							<b>1,000</b>	

18 FQ41CI07 U SUMINISTRE I CONSTRUCCIÓ D'ARQUETA DE 80X60X60 CM., PER A ESCOMESA, INCLOU COMPTADOR, MESURADOR I ALTRES ACCESÒRIS NECESSARIS, PER A LA CONNEXIÓ A LA XARXA GENERAL DE SGAB, INCLOS EL MARC I LA TAPA SEGONS CRITERIS DE BCN FONTS!

Num.	Text	Tipus	[C]	[D]	[E]	[F]	TOTAL	Fórmula
1		T	Unitats					
2	Font		1,000				1,000	C#*D#*E#*F#
4	Subtotal	S					1,000	SUMSUBTOT
<b>TOTAL AMIDAMENT</b>							<b>1,000</b>	

19 FZ21JOC5 U CERTIFICACIÓ DE L'ÀREA DE JOCS INFANTILS PER EMPRESA EXTERNA ACREDITADA PER ENAC, EN TOT EL SEU CONJUNT (PAVIMENTS, TANCAMENTS, DELIMITACIONS, EQUIPAMENTS DE JOC, ESPAIS O MOBILIARI AUXILIAR), CONFORME ES COMPLEIXEN LES ESPECIFICACIONS DE LES UNE-EN 1176/1177 I DEL PLEC DE PRESCRIPCIONS TÈCNIQUES PER AL DISSENY, L'EXECUCIÓ I LA RECEPCIÓ DE LES ÀREES DE JOC INFANTIL DE L'AJUNTAMENT DE PALAFRUGELL.

EUR



## AMIDAMENTS

Pàg.: 81

Num.	Text	Tipus	[C]	[D]	[E]	[F]	TOTAL	Fórmula
1		T	Unitats					
2	Zona Jocs Infantils 01		1,000				1,000	C#*D#*E#*F#
4	Subtotal	S					1,000	SUMSUBTOT

**TOTAL AMIDAMENT** 1,000

20 FHAG0001 U SUMINISTRE, MUNTATGE I COL.LOCACIÓ DE JOC INFANTIL: TOBOGAN D'ACER INOXIDABLE AMPLADA 1 METRE, ALÇADA 2,00 METRES REF. 3.63360 DE BDU O EQUIVALENT, INCLOU TOTS ELS MATERIALES AUXILARS I TREBALLS NECESSARIS PER A LA SEVA CORRECTA COL.LOCACIÓ, LA FUSTA HA DE TENIR EL CERTIFICAT DE QUE PROVÉ DE SISTEMES DE GESTIÓ FORESTAL, ECOLÒGICA I SOCILAMENT, SOSTENIBLES, AQUEST PODRÀ SER EL FSC, DGQA A ANGEL BLAU, PFEFC O BE'UN CERTIFICAT DE PROCEDÈNCIA DE CULTIUS CONTROLATS, D'ACORD AMB LES LLEIS D'EXPLOTACIÓ FORESTAL EUROPEES VIGENTS, TANMATEIX LA FUSTA UTILITZADA HA DE TENIR CERTIFICAT D'ORIGEN I HA DE GARANTIR UNA DENSITAT MÍNIMA DE 600KG/M³, UNA HUMITAT MAXIMA DEL 19% I TRACTAMENTS ANTIFONG I ANTIPUTREFFACCIÓ, LA FUSTA NO POT TENIR TRACTAMENT TIPUS CREOSOTAT I LA SUPERFÍCIE HA DE GARANTIR NO FER ESTELLES.

Num.	Text	Tipus	[C]	[D]	[E]	[F]	TOTAL	Fórmula
1		T	Unitats					
2	Tobogan		1,000				1,000	C#*D#*E#*F#
4	Subtotal	S					1,000	SUMSUBTOT

**TOTAL AMIDAMENT** 1,000

21 FHAG0002 U SUMINISTRE, MUNTATGE I COL.LOCACIÓ DE JOC INFANTIL: TRACTOR AMB RODES REFORÇADES REF. 4.24000 DE BDU O EQUIVALENT, INCLOU TOTS ELS MATERIALES AUXILARS I TREBALLS NECESSARIS PER A LA SEVA CORRECTA COL.LOCACIÓ, LA FUSTA HA DE TENIR EL CERTIFICAT DE QUE PROVÉ DE SISTEMES DE GESTIÓ FORESTAL, ECOLÒGICA I SOCILAMENT, SOSTENIBLES, AQUEST PODRÀ SER EL FSC, DGQA A ANGEL BLAU, PFEFC O BE'UN CERTIFICAT DE PROCEDÈNCIA DE CULTIUS CONTROLATS, D'ACORD AMB LES LLEIS D'EXPLOTACIÓ FORESTAL EUROPEES VIGENTS, TANMATEIX LA FUSTA UTILITZADA HA DE TENIR CERTIFICAT D'ORIGEN I HA DE GARANTIR UNA DENSITAT MÍNIMA DE 600KG/M³, UNA HUMITAT MAXIMA DEL 19% I TRACTAMENTS ANTIFONG I ANTIPUTREFFACCIÓ, LA FUSTA NO POT TENIR TRACTAMENT TIPUS CREOSOTAT I LA SUPERFÍCIE HA DE GARANTIR NO FER ESTELLES.

Num.	Text	Tipus	[C]	[D]	[E]	[F]	TOTAL	Fórmula
1		T	Unitats					
2	Tractor		1,000				1,000	C#*D#*E#*F#
4	Subtotal	S					1,000	SUMSUBTOT

**TOTAL AMIDAMENT** 1,000

22 FHAG0003 U SUMINISTRE, MUNTATGE I COL.LOCACIÓ DE JOC INFANTIL: OVEJITA MÓVIL REF. 4.24270 DE BDU O EQUIVALENT, INCLOU TOTS ELS MATERIALES AUXILARS I TREBALLS NECESSARIS PER A LA SEVA CORRECTA COL.LOCACIÓ, LA FUSTA HA DE TENIR EL CERTIFICAT DE QUE PROVÉ DE SISTEMES DE GESTIÓ FORESTAL, ECOLÒGICA I SOCILAMENT, SOSTENIBLES, AQUEST PODRÀ SER EL FSC, DGQA A ANGEL BLAU, PFEFC O BE'UN CERTIFICAT DE PROCEDÈNCIA DE CULTIUS CONTROLATS, D'ACORD AMB LES LLEIS D'EXPLOTACIÓ FORESTAL EUROPEES VIGENTS, TANMATEIX LA FUSTA UTILITZADA HA DE TENIR CERTIFICAT D'ORIGEN I HA DE GARANTIR UNA DENSITAT MÍNIMA DE 600KG/M³, UNA HUMITAT MAXIMA DEL 19% I TRACTAMENTS ANTIFONG I ANTIPUTREFFACCIÓ, LA FUSTA NO POT TENIR TRACTAMENT TIPUS CREOSOTAT I LA SUPERFÍCIE HA DE GARANTIR NO FER ESTELLES.

Num.	Text	Tipus	[C]	[D]	[E]	[F]	TOTAL	Fórmula
1		T	Unitats					
2	Ovejita		1,000				1,000	C#*D#*E#*F#
4	Subtotal	S					1,000	SUMSUBTOT

**TOTAL AMIDAMENT** 1,000

EUR

## AMIDAMENTS

Pàg.: 82

23 FHAG0004 U SUMINISTRE, MUNTATGE I COL.LOCACIÓ DE JOC INFANTIL: REDONDAS SALTARINAS REF. 6.06000 DE BDU O EQUIVALENT, INCLOU TOTS ELS MATERIALES AUXILARS I TREBALLS NECESSARIS PER A LA SEVA CORRECTA COL.LOCACIÓ, LA FUSTA HA DE TENIR EL CERTIFICAT DE QUE PROVÉ DE SISTEMES DE GESTIÓ FORESTAL, ECOLÒGICA I SOCILAMENT, SOSTENIBLES, AQUEST PODRÀ SER EL FSC, DGQA A ANGEL BLAU, PFEFC O BE'UN CERTIFICAT DE PROCEDÈNCIA DE CULTIUS CONTROLATS, D'ACORD AMB LES LLEIS D'EXPLOTACIÓ FORESTAL EUROPEES VIGENTS, TANMATEIX LA FUSTA UTILITZADA HA DE TENIR CERTIFICAT D'ORIGEN I HA DE GARANTIR UNA DENSITAT MÍNIMA DE 600KG/M³, UNA HUMITAT MAXIMA DEL 19% I TRACTAMENTS ANTIFONG I ANTIPUTREFFACCIÓ, LA FUSTA NO POT TENIR TRACTAMENT TIPUS CREOSOTAT I LA SUPERFÍCIE HA DE GARANTIR NO FER ESTELLES.

Num.	Text	Tipus	[C]	[D]	[E]	[F]	TOTAL	Fórmula
1		T	Unitats					
2	Redondas saltarinas		5,000				5,000	C#*D#*E#*F#
4	Subtotal	S					5,000	SUMSUBTOT

**TOTAL AMIDAMENT** 5,000

24 FHAG0005 U SUMINISTRE, MUNTATGE I COL.LOCACIÓ DE JOC INFANTIL: COLUMPIO NIDO REF. 6.14520 DE BDU O EQUIVALENT, AMB BARRA HORIZONTA L D'ACER, EN FUSTA D'ALERCE DE MUNTANYA, PEUS METÀLICS I CISTELLA DISPONIBLE DE VARIS COLORS, INCLOU TOTS ELS MATERIALES AUXILARS I TREBALLS NECESSARIS PER A LA SEVA CORRECTA COL.LOCACIÓ, LA FUSTA HA DE TENIR EL CERTIFICAT DE QUE PROVÉ DE SISTEMES DE GESTIÓ FORESTAL, ECOLÒGICA I SOCILAMENT, SOSTENIBLES, AQUEST PODRÀ SER EL FSC, DGQA A ANGEL BLAU, PFEFC O BE'UN CERTIFICAT DE PROCEDÈNCIA DE CULTIUS CONTROLATS, D'ACORD AMB LES LLEIS D'EXPLOTACIÓ FORESTAL EUROPEES VIGENTS, TANMATEIX LA FUSTA UTILITZADA HA DE TENIR CERTIFICAT D'ORIGEN I HA DE GARANTIR UNA DENSITAT MÍNIMA DE 600KG/M³, UNA HUMITAT MAXIMA DEL 19% I TRACTAMENTS ANTIFONG I ANTIPUTREFFACCIÓ, LA FUSTA NO POT TENIR TRACTAMENT TIPUS CREOSOTAT I LA SUPERFÍCIE HA DE GARANTIR NO FER ESTELLES.

Num.	Text	Tipus	[C]	[D]	[E]	[F]	TOTAL	Fórmula
1		T	Unitats					
2	Pendulo en cruz		1,000				1,000	C#*D#*E#*F#
4	Subtotal	S					1,000	SUMSUBTOT

**TOTAL AMIDAMENT** 1,000

25 FHAG0006 U SUMINISTRE, MUNTATGE I COL.LOCACIÓ DE JOC INFANTIL: ESQUELETO N°8 REF. 6.51008 DE BDU O EQUIVALENT, INCLOU TOTS ELS MATERIALES AUXILARS I TREBALLS NECESSARIS PER A LA SEVA CORRECTA COL.LOCACIÓ, LA FUSTA HA DE TENIR EL CERTIFICAT DE QUE PROVÉ DE SISTEMES DE GESTIÓ FORESTAL, ECOLÒGICA I SOCILAMENT, SOSTENIBLES, AQUEST PODRÀ SER EL FSC, DGQA A ANGEL BLAU, PFEFC O BE'UN CERTIFICAT DE PROCEDÈNCIA DE CULTIUS CONTROLATS, D'ACORD AMB LES LLEIS D'EXPLOTACIÓ FORESTAL EUROPEES VIGENTS, TANMATEIX LA FUSTA UTILITZADA HA DE TENIR CERTIFICAT D'ORIGEN I HA DE GARANTIR UNA DENSITAT MÍNIMA DE 600KG/M³, UNA HUMITAT MAXIMA DEL 19% I TRACTAMENTS ANTIFONG I ANTIPUTREFFACCIÓ, LA FUSTA NO POT TENIR TRACTAMENT TIPUS CREOSOTAT I LA SUPERFÍCIE HA DE GARANTIR NO FER ESTELLES.

Num.	Text	Tipus	[C]	[D]	[E]	[F]	TOTAL	Fórmula
1		T	Unitats					
2	Esqueleto n° 6		1,000				1,000	C#*D#*E#*F#
4	Subtotal	S					1,000	SUMSUBTOT

**TOTAL AMIDAMENT** 1,000

26 FHAG0007 U SUMINISTRE, MUNTATGE I COL.LOCACIÓ DE JOC INFANTIL: CUERDAS SUSPENDIDAS REF. 6.51810 DE BDU O EQUIVALENT, INCLOU TOTS ELS MATERIALES AUXILARS I TREBALLS NECESSARIS PER A LA SEVA CORRECTA COL.LOCACIÓ, LA FUSTA HA DE TENIR EL CERTIFICAT DE QUE PROVÉ DE SISTEMES DE GESTIÓ FORESTAL, ECOLÒGICA I SOCILAMENT, SOSTENIBLES, AQUEST PODRÀ SER EL FSC, DGQA A ANGEL BLAU, PFEFC O BE'UN CERTIFICAT DE PROCEDÈNCIA DE CULTIUS CONTROLATS, D'ACORD AMB LES LLEIS D'EXPLOTACIÓ FORESTAL EUROPEES VIGENTS, TANMATEIX LA FUSTA UTILITZADA HA DE TENIR CERTIFICAT D'ORIGEN I HA DE GARANTIR UNA DENSITAT MÍNIMA DE 600KG/M³, UNA HUMITAT MAXIMA DEL 19% I TRACTAMENTS ANTIFONG I ANTIPUTREFFACCIÓ, LA FUSTA NO POT TENIR TRACTAMENT TIPUS CREOSOTAT I LA SUPERFÍCIE HA DE GARANTIR NO FER ESTELLES.

EUR

## AMIDAMENTS

Pàg.: 83

Num.	Text	Tipus	[C]	[D]	[E]	[F]	TOTAL	Fórmula
1		T	Unitats					
2	Cuerdas suspendidas		1,000				1,000	C#*D#*E#*F#
4	Subtotal	S					1,000	SUMSUBTOT

**TOTAL AMIDAMENT** 1,000

27 FHAG0008 U

SUMINISTRE, MUNTATGE I COL.LOCACIÓ DE JOC INFANTIL: OVEJITA TUMBADA I DE PIE REF. 4.24196 / 4.24195 RESPECTIVAMENT DE LA CASA BDU O EQUIVALENT, INCLOU TOTS ELS MATERIALES AUXILARS I TREBALLS NECESSARIS PER A LA SEVA CORRECTA COL.LOCACIÓ, LA FUSTA HA DE TENIR EL CERTIFICAT DE QUE PROVÉ DE SISTEMES DE GESTIÓ FORESTAL, ECOLÒGICA I SOCILAMENT, SOSTENIBLES, AQUEST PODRÀ SER EL FSC, DGQA A ANGEL BLAU, PFEFC O BE'UN CERTIFICAT DE PROCEDÈNCIA DE CULTIUS CONTROLATS, D'ACORD AMB LES LLEIS D'EXPLOTACIÓ FORESTAL EUROPEES VIGENTS, TANMATEIX LA FUSTA UTILITZADA HA DE TENIR CERTIFICAT D'ORIGEN I HA DE GARANTIR UNA DENSITAT MÍNIMA DE 600KG/M³, UNA HUMITAT MÀXIMA DEL 19% I TRACTAMENTS ANTIFONG I ANTIPUTREFACTIÓ, LA FUSTA NO POT TENIR TRACTAMENT TIPUS CREOSOTAT I LA SUPERFÍCIE HA DE GARANTIR NO FER ESTELLES.

Num.	Text	Tipus	[C]	[D]	[E]	[F]	TOTAL	Fórmula
1		T	Unitats					
2	Ovejita		2,000				2,000	C#*D#*E#*F#
4	Subtotal	S					2,000	SUMSUBTOT

**TOTAL AMIDAMENT** 2,000

28 FHAG0009 M²

SUMINISTRE, MUNTATGE I COL.LOCACIÓ DE JOC INFANTIL: TARIMA DE FUSTA REF. TARIMA01 DE LA CASA BDU O EQUIVALENT, FUSTA DE PI CUPERITZADA AMB AUTOCLAU CLASSE 4.

Num.	Text	Tipus	[C]	[D]	[E]	[F]	TOTAL	Fórmula
1		T	Superficie (m²)					
2	Tarima		20,000				20,000	C#*D#*E#*F#
4	Subtotal	S					20,000	SUMSUBTOT

**TOTAL AMIDAMENT** 20,000

29 FHAG0010 U

SUMINISTRE, MUNTATGE I COL.LOCACIÓ DE JOC INFANTIL: MEDIO ROLLIZO PARA TREPAP REF. MROLL-ALEX DE LA CASA BDU O EQUIVALENT, FUSTA DE PI TRACTADA AMB AUTOCLAU CLASSE 4. ANCLATGE MITJANÇANT DOS CARGOLS INCLOSOS. DIAMETRE 6MM, LONGITUT 30 CM.

Num.	Text	Tipus	[C]	[D]	[E]	[F]	TOTAL	Fórmula
1		T	Unitats					
2	Roll		20,000				20,000	C#*D#*E#*F#
4	Subtotal	S					20,000	SUMSUBTOT

**TOTAL AMIDAMENT** 20,000

30 FQAF1101 U

SUMINISTRE I COL.LOCACIÓ D'APARELL DE MANTENIMENT FÍSIC PER A GENT GRAN MODEL HOCKEY SUELO BLANDO REF. JSA007NSB DE LA CASA BENITO O EQUIVALENT, EQUIPO DE EJERCICIO FITNESS FABRICADO EN ACERO GALVANIZADO Y PINTADO AL HORNO. CERTIFICADO SEGÚN LA NORMA EN 16630. EDAD DE USO RECOMENDADA +14 AÑOS. MEJORA LA MOVILIDAD DE LOS MIEMBROS INFERIORES, APORTANDO COORDINACIÓN Y EQUILIBRIO AL CUERPO, AUMENTA LA CAPACIDAD CARDIOPULMONAR, FIXAT AL PAVIMENT.

Num.	Text	Tipus	[C]	[D]	[E]	[F]	TOTAL	Fórmula
1		T	Unitats					
2	Aparell saludable		1,000				1,000	C#*D#*E#*F#
4	Subtotal	S					1,000	SUMSUBTOT

EUR

## AMIDAMENTS

Pàg.: 84

**TOTAL AMIDAMENT** 1,000

31 FQAF1100 U

SUMINISTRE I COL.LOCACIÓ D'APARELL DE MANTENIMENT FÍSIC PER A GENT GRAN MODEL MANIVELAS ADAPTADAS SB REF. JSA019DSB DE LA CASA BENITO O EQUIVALENT, MODEL BICEPS AD, EQUIPO DE EJERCICIO FITNESS ADAPTADO PARA PERSONAS CON MOVILIDAD REDUCIDA. FABRICADO EN ACERO GALVANIZADO Y PINTADO AL HORNO. CERTIFICADO SEGÚN LA NORMA EN 16630. EDAD DE USO RECOMENDADA +14 AÑOS. REFUERZA Y TAMBIÉN DESARROLLA LA MUSCULATURA DE LOS MIEMBROS SUPERIORES, PECTORALES, DELTOIDES Y BÍCEPS.FIXAT AL PAVIMENT.

Num.	Text	Tipus	[C]	[D]	[E]	[F]	TOTAL	Fórmula
1		T	Unitats					
2	Aparell saludable		1,000				1,000	C#*D#*E#*F#
4	Subtotal	S					1,000	SUMSUBTOT

**TOTAL AMIDAMENT** 1,000

32 FQAF1102 U

SUMINISTRE I COL.LOCACIÓ D'APARELL DE MANTENIMENT FÍSIC PER A GENT GRAN MODEL TIMÓN SUELO BLANDO REF. JSA009NSB DE LA CASA BENITO O EQUIVALENT, EQUIPO DE EJERCICIO FITNESS FABRICADO EN ACERO GALVANIZADO Y PINTADO AL HORNO. CERTIFICADO SEGÚN LA NORMA EN16630. EDAD DE USO RECOMENDADA +14 AÑOS. REFUERZA LA MUSCULATURA DE MIEMBROS SUPERIORES ASÍ COMO LA FLEXIBILIDAD Y AGILIDAD DE LAS ARTICULACIONES DEL HOMBRO Y MUÑECA., FIXAT AL PAVIMENT.

Num.	Text	Tipus	[C]	[D]	[E]	[F]	TOTAL	Fórmula
1		T	Unitats					
2	Aparell saludable		1,000				1,000	C#*D#*E#*F#
4	Subtotal	S					1,000	SUMSUBTOT

**TOTAL AMIDAMENT** 1,000

33 FQAF1103 U

SUMINISTRE I COL.LOCACIÓ D'APARELL DE MANTENIMENT FÍSIC PER A GENT GRAN MODEL ESQUI SUELO BLANDO REF. JSA011NSB DE LA CASA BENITO O EQUIVALENT, EQUIPO DE EJERCICIO FITNESS FABRICADO EN ACERO GALVANIZADO Y PINTADO AL HORNO. CERTIFICADO SEGÚN LA NORMA EN 16630. EDAD DE USO RECOMENDADA +14 AÑOS. REFUERZA LA MUSCULATURA DE LA CINTURA, MEJORA LA FLEXIBILIDAD Y COORDINACIÓN DEL CUERPO. EJERCITA LA COLUMNA Y LA CADERA., FIXAT AL PAVIMENT.

Num.	Text	Tipus	[C]	[D]	[E]	[F]	TOTAL	Fórmula
1		T	Unitats					
2	Aparell saludable		1,000				1,000	C#*D#*E#*F#
4	Subtotal	S					1,000	SUMSUBTOT

**TOTAL AMIDAMENT** 1,000

34 FQAF1104 U

SUMINISTRE I COL.LOCACIÓ D'APARELL DE MANTENIMENT FÍSIC PER A GENT GRAN MODEL CINTURA SUELO BLANDO REF. JSA001NSB DE LA CASA BENITO O EQUIVALENT, EQUIPO DE EJERCICIO FITNESS FABRICADO EN ACERO GALVANIZADO Y PINTADO AL HORNO. CERTIFICADO SEGÚN LA NORMA EN 16630. EDAD DE USO RECOMENDADA +14 AÑOS. EJERCITA LA CINTURA Y AYUDA A RELAJAR LA MUSCULATURA DE CINTURA Y ESPALDA. AUMENTA LA AGILIDAD Y LA FLEXIBILIDAD DE LA ZONA LUMBAR., FIXAT AL PAVIMENT.

Num.	Text	Tipus	[C]	[D]	[E]	[F]	TOTAL	Fórmula
1		T	Unitats					
2	Aparell saludable		1,000				1,000	C#*D#*E#*F#
4	Subtotal	S					1,000	SUMSUBTOT

**TOTAL AMIDAMENT** 1,000

EUR

## AMIDAMENTS

Pàg.: 85

35	FB121AAX	U	SUBMINISTRE I COL·LOCACIÓ D'ELEMENT PER A PROTEGIR LES COLUMNES D'ENLLUMENAT, A LES ZONES D'APARCAMENT, S'HA OPTAT PER UNA PROTECCIÓ FORMADA PER UN TUB D'ACER GALVANITZAT DE DIAMETRE 60 MM I UN GRUIX D'ACER DE 2 MM, AMB UNES MIDES DE 100X100X70 CM., DE LA CASA DOUBLET O EQUIVALENT, FIXADA MECÀNICAMENT A L'OBRA AMB TACS D'ACER, VOLANDERA I FEMELLA, INCLOU SOLDADURES, ELEMENTS DE FIXACIONS, TOTALMENT COL·LOCADA, SEGONS CRITERIS DE LA D.F.				
----	----------	---	--	--	--	--	--

Num.	Text	Tipus	[C]	[D]	[E]	[F]	TOTAL	Fórmula
1		T	Unitats					
2	Columnes enllumenat aparcament		4,000				4,000	C#*D#*E#*F#
4	Subtotal	S					4,000	SUMSUBTOT

**TOTAL AMIDAMENT** 4,000

Obra 01 PARC AVINGUDA ESPANYA PALAFRUGELL  
Capítol 10 SENYALITZACIÓ

NUM.	CODI	UA	DESCRIPCIÓ
------	------	----	------------

1	PBBM-4IMA	M	SUPORT RECTANGULAR DE TUB D'ACER GALVANITZAT DE 100X50X3 MM, COL·LOCAT A TERRA FORMIGONAT				
---	-----------	---	---	--	--	--	--

Num.	Text	Tipus	[C]	[D]	[E]	[F]	TOTAL	Fórmula
1		T	Alçada (m)	Unitats				
2	Cartells		3,400	4,000			13,600	C#*D#*E#*F#
3	Senyal PRV		3,400	2,000			6,800	C#*D#*E#*F#
4	Senyal Minus		3,400	4,000			13,600	C#*D#*E#*F#
6	Subtotal	S					34,000	SUMSUBTOT

**TOTAL AMIDAMENT** 34,000

2	FBB11251	U	SUMINISTRE I COL·LOCACIÓ DE PLACA AMB LÀMINA REFLECTORA DE NIVELL 1 D'INTENSITAT, CIRCULAR DE 60 CM DE DIÀMETRE, PER A SENYALS DE TRÀNSIT, AMB PLAFÓ D'ALUMINI DE DOBLE PESTANYA DE 2 MM D'ESPESOR I NIVELL II DE RETROREFLEXIVILITAT, FIXADA MECÀNICAMENT				
---	----------	---	--	--	--	--	--

Num.	Text	Tipus	[C]	[D]	[E]	[F]	TOTAL	Fórmula
1		T	Unitats					
2	Senyals		2,000				2,000	C#*D#*E#*F#
4	Subtotal	S					2,000	SUMSUBTOT

**TOTAL AMIDAMENT** 2,000

3	FBB12121	U	SUMINISTRE I COL·LOCACIÓ DE PLACA AMB PINTURA NO REFLECTORA, TRIANGULAR, DE 90 CM DE COSTAT, PER A SENYALS DE TRÀNSIT, AMB PLAFÓ D'ALUMINI DE DOBLE PESTANYA DE 2 MM D'ESPESOR I NIVELL II DE RETROREFLEXIVILITAT, FIXADA MECÀNICAMENT.				
---	----------	---	---	--	--	--	--

Num.	Text	Tipus	[C]	[D]	[E]	[F]	TOTAL	Fórmula
1		T	Unitats					
2	Senyals		2,000				2,000	C#*D#*E#*F#
4	Subtotal	S					2,000	SUMSUBTOT

**TOTAL AMIDAMENT** 2,000

4	FBB2C501	U	SUMINISTRE I COL·LOCACIÓ DE PLACA INFORMATIVA PER A SENYALS DE TRÀNSIT D'ALUMINI ANODITZAT, DE 60X90 CM, ACABADA AMB LÀMINA RETRORREFLECTORA CLASSE RA2, FIXADA MECÀNICAMENT.				
---	----------	---	---	--	--	--	--

EUR

## AMIDAMENTS

Pàg.: 86

Num.	Text	Tipus	[C]	[D]	[E]	[F]	TOTAL	Fórmula
1		T	Unitats					
2	Senyals		6,000				6,000	C#*D#*E#*F#
4	Subtotal	S					6,000	SUMSUBTOT

**TOTAL AMIDAMENT** 6,000

Obra 01 PARC AVINGUDA ESPANYA PALAFRUGELL  
Capítol 11 SERVEIS AFECTATS

NUM.	CODI	UA	DESCRIPCIÓ
------	------	----	------------

1	L169MOD3	U	CALA DE FINS A 1,00 M² DE SUPERFÍCIE I FINS A 1.5 M DE PROFUNDITAT, PER A LOCALITZAR SERVEIS, EN PAVIMENT DE QUALSEVOL GRUIX I MATERIAL AMB MITJANS MECÀNIC I MANUALS I CÀRREGA MANUAL DE RUNA SOBRE CONTENIDOR.
---	----------	---	--

Num.	Text	Tipus	[C]	[D]	[E]	[F]	TOTAL	Fórmula
1		T	Unitats					
2	Cales		1,000				1,000	C#*D#*E#*F#
4	Subtotal	S					1,000	SUMSUBTOT
5		T	Unitats					
6	Cales		1,000				1,000	C#*D#*E#*F#
8	Subtotal	S					1,000	SUMSUBTOT
9		T	Unitats					
10	Cales		1,000				1,000	C#*D#*E#*F#
12	Subtotal	S					1,000	SUMSUBTOT
13		T	Unitats					
14	Cales		1,000				1,000	C#*D#*E#*F#
16	Subtotal	S					1,000	SUMSUBTOT
17		T	Unitats					
18	Cales		1,000				1,000	C#*D#*E#*F#
20	Subtotal	S					1,000	SUMSUBTOT
21		T	Unitats					
22	Cales		1,000				1,000	C#*D#*E#*F#
24	Subtotal	S					1,000	SUMSUBTOT
25		T	Unitats					
26	Cales		1,000				1,000	C#*D#*E#*F#
28	Subtotal	S					1,000	SUMSUBTOT
29		T	Unitats					
30	Cales		1,000				1,000	C#*D#*E#*F#
32	Subtotal	S					1,000	SUMSUBTOT
33		T	Unitats					
34	Cales		1,000				1,000	C#*D#*E#*F#
36	Subtotal	S					1,000	SUMSUBTOT

**TOTAL AMIDAMENT** 9,000

2	L169MOD	U	CALA DE FINS A 2,00 M² DE SUPERFÍCIE I FINS A 2,0 M DE PROFUNDITAT, PER A LOCALITZAR SERVEIS, EN PAVIMENT DE QUALSEVOL GRUIX I MATERIAL AMB MITJANS MECÀNIC I MANUALS I CÀRREGA MANUAL DE RUNA SOBRE CONTENIDOR.
---	---------	---	--

Num.	Text	Tipus	[C]	[D]	[E]	[F]	TOTAL	Fórmula
1		T	Unitats					
2	Cales		1,000				1,000	C#*D#*E#*F#

EUR

## AMIDAMENTS

Pàg.: 87

4	Subtotal	S		1,000	SUMSUBTOT
5		T	Unitats		
6	Cales		1,000	1,000	C#*D#*E#*F#
8	Subtotal	S		1,000	SUMSUBTOT
9		T	Unitats		
10	Cales		1,000	1,000	C#*D#*E#*F#
12	Subtotal	S		1,000	SUMSUBTOT
13		T	Unitats		
14	Cales		1,000	1,000	C#*D#*E#*F#
16	Subtotal	S		1,000	SUMSUBTOT
17		T	Unitats		
18	Cales		1,000	1,000	C#*D#*E#*F#
20	Subtotal	S		1,000	SUMSUBTOT
21		T	Unitats		
22	Cales		1,000	1,000	C#*D#*E#*F#
24	Subtotal	S		1,000	SUMSUBTOT
25		T	Unitats		
26	Cales		1,000	1,000	C#*D#*E#*F#
28	Subtotal	S		1,000	SUMSUBTOT
29		T	Unitats		
30	Cales		1,000	1,000	C#*D#*E#*F#
32	Subtotal	S		1,000	SUMSUBTOT
33		T	Unitats		
34	Cales		1,000	1,000	C#*D#*E#*F#
36	Subtotal	S		1,000	SUMSUBTOT

TOTAL AMIDAMENT **9,000**

3 L169MOD2 U CALA DE FINS A 2,00 M² DE SUPERFÍCIE I FINS A 4 M DE PROFUNDITAT, PER A LOCALITZAR SERVEIS, EN PAVIMENT DE QUALSEVOL GRUIX I MATERIAL AMB MITJANS MECÀNICS I MANUALS I CÀRREGA MANUAL DE RUNA SOBRE CONTENIDOR.

Num.	Text	Tipus	[C]	[D]	[E]	[F]	TOTAL	Fórmula
1		T	Unitats					
2	Cales		1,000				1,000	C#*D#*E#*F#
4	Subtotal	S					1,000	SUMSUBTOT
5		T	Unitats					
6	Cales		1,000				1,000	C#*D#*E#*F#
8	Subtotal	S					1,000	SUMSUBTOT
9		T	Unitats					
10	Cales		1,000				1,000	C#*D#*E#*F#
12	Subtotal	S					1,000	SUMSUBTOT
13		T	Unitats					
14	Cales		1,000				1,000	C#*D#*E#*F#
16	Subtotal	S					1,000	SUMSUBTOT
17		T	Unitats					
18	Cales		1,000				1,000	C#*D#*E#*F#
20	Subtotal	S					1,000	SUMSUBTOT
21		T	Unitats					
22	Cales		1,000				1,000	C#*D#*E#*F#
24	Subtotal	S					1,000	SUMSUBTOT
25		T	Unitats					
26	Cales		1,000				1,000	C#*D#*E#*F#
28	Subtotal	S					1,000	SUMSUBTOT
29		T	Unitats					
30	Cales		1,000				1,000	C#*D#*E#*F#
32	Subtotal	S					1,000	SUMSUBTOT
33		T	Unitats					

EUR

## AMIDAMENTS

Pàg.: 88

34	Cales		1,000				1,000	C#*D#*E#*F#
36	Subtotal	S					1,000	SUMSUBTOT

TOTAL AMIDAMENT **9,000**

4 F2317701 M² APUNTALAMENT I ESTREBADA DE RASES I POUS, DE MÉS DE 2 I FINS A 3 M D'AMPLÀRIA, AMB FUSTA, PER A UNA PROTECCIÓ DEL 40%.

Num.	Text	Tipus	[C]	[D]	[E]	[F]	TOTAL	Fórmula
1		T	Superfície (m²)	Profunditat (m)	Unitats			
2	Cales		1,000	1,500	4,000		6,000	C#*D#*E#*F#
3	Cales		1,000	2,000	2,000		4,000	C#*D#*E#*F#
5	Subtotal	S					10,000	SUMSUBTOT
6		T	Superfície (m²)	Profunditat (m)	Unitats			
7	Cales		1,000	1,500	1,000		1,500	C#*D#*E#*F#
8	Cales		1,000	2,000	1,000		2,000	C#*D#*E#*F#
10	Subtotal	S					3,500	SUMSUBTOT
11		T	Superfície (m²)	Profunditat (m)	Unitats			
12	Cales		1,000	1,500	1,000		1,500	C#*D#*E#*F#
13	Cales		1,000	2,000	1,000		2,000	C#*D#*E#*F#
15	Subtotal	S					3,500	SUMSUBTOT
16		T	Superfície (m²)	Profunditat (m)	Unitats			
17	Cales		1,000	1,500	1,000		1,500	C#*D#*E#*F#
18	Cales		1,000	2,000	1,000		2,000	C#*D#*E#*F#
20	Subtotal	S					3,500	SUMSUBTOT
21		T	Superfície (m²)	Profunditat (m)	Unitats			
22	Cales		1,000	1,500	1,000		1,500	C#*D#*E#*F#
23	Cales		1,000	2,000	1,000		2,000	C#*D#*E#*F#
25	Subtotal	S					3,500	SUMSUBTOT
26		T	Superfície (m²)	Profunditat (m)	Unitats			
27	Cales		1,000	1,500	1,000		1,500	C#*D#*E#*F#
28	Cales		1,000	2,000	1,000		2,000	C#*D#*E#*F#
30	Subtotal	S					3,500	SUMSUBTOT
31		T	Superfície (m²)	Profunditat (m)	Unitats			
32	Cales		1,000	1,500	1,000		1,500	C#*D#*E#*F#
33	Cales		1,000	2,000	1,000		2,000	C#*D#*E#*F#
35	Subtotal	S					3,500	SUMSUBTOT
36		T	Superfície (m²)	Profunditat (m)	Unitats			
37	Cales		1,000	1,500	1,000		1,500	C#*D#*E#*F#
38	Cales		1,000	2,000	1,000		2,000	C#*D#*E#*F#
40	Subtotal	S					3,500	SUMSUBTOT
41		T	Superfície (m²)	Profunditat (m)	Unitats			
42	Cales		1,000	1,500	1,000		1,500	C#*D#*E#*F#
43	Cales		1,000	2,000	1,000		2,000	C#*D#*E#*F#
45	Subtotal	S					3,500	SUMSUBTOT

TOTAL AMIDAMENT **38,000**

5 F2318701 M² APUNTALAMENT I ESTREBADA DE RASES I POUS, DE MÉS DE 3 I FINS A 4 M D'AMPLÀRIA, AMB FUSTA, PER A UNA PROTECCIÓ DEL 40%.

Num.	Text	Tipus	[C]	[D]	[E]	[F]	TOTAL	Fórmula
1		T	Superfície (m²)	Profunditat (m)	Unitats			
2	Cales		2,000	4,000	1,000		8,000	C#*D#*E#*F#
4	Subtotal	S					8,000	SUMSUBTOT
5		T	Superfície (m²)	Profunditat (m)	Unitats			
6	Cales		2,000	4,000	1,000		8,000	C#*D#*E#*F#
8	Subtotal	S					8,000	SUMSUBTOT

EUR

## AMIDAMENTS

Pàg.: 89

Num.	Tipus	Superfície (m²)	Profunditat (m)	Unitats	Codi	Quantitat
9	T					
10	Cales	2,000	4,000	1,000	C#*D#*E#*F#	8,000
12	Subtotal				SUMSUBTOT	8,000
13	T					
14	Cales	2,000	4,000	1,000	C#*D#*E#*F#	8,000
16	Subtotal				SUMSUBTOT	8,000
17	T					
18	Cales	2,000	4,000	1,000	C#*D#*E#*F#	8,000
20	Subtotal				SUMSUBTOT	8,000
21	T					
22	Cales	2,000	4,000	1,000	C#*D#*E#*F#	8,000
24	Subtotal				SUMSUBTOT	8,000
25	T					
26	Cales	2,000	4,000	1,000	C#*D#*E#*F#	8,000
28	Subtotal				SUMSUBTOT	8,000
29	T					
30	Cales	2,000	4,000	1,000	C#*D#*E#*F#	8,000
32	Subtotal				SUMSUBTOT	8,000
33	T					
34	Cales	2,000	4,000	1,000	C#*D#*E#*F#	8,000
36	Subtotal				SUMSUBTOT	8,000
<b>TOTAL AMIDAMENT</b>						<b>72,000</b>

Obra 01 PARC AVINGUDA ESPANYA PALAFRUGELL  
Capítol 12 GESTIÓ DE RESIDUS  
Títol 3 01 TRANSPORT

NUM.	CODI	UA	DESCRIPCIÓ
1	P2R3-FIO9	M³	TRANSPORT DE TERRES NO CONTAMINADES A INSTAL·LACIÓ AUTORIZADA DE GESTIÓ DE RESIDUS, AMB CAMIÓ DE 12 T I TEMPS D'ESPERA PER A LA CÀRREGA AMB MITJANS MECÀNICS, AMB UN RECORREGUT DE MÉS DE 15 I FINS A 20 KM

Num.	Text	Tipus	[C]	[D]	[E]	[F]	TOTAL	Fórmula
1		T	Volum (m³)	Coefficient d'Es				
2	Excavació Caixa Paviment o Esplanada		483,167	1,250			603,959	C#*D#*E#*F#
3	Excavació Rases i Pous Enllumenat		305,767	1,250			382,209	C#*D#*E#*F#
5	Subtotal	S					986,168	SUMSUBTOT
6		T	Volum (m³)	Coefficient d'Es				
7	Excavació Caixa Paviment o Esplanada		679,896	1,250			849,870	C#*D#*E#*F#
8	Excavació xarxa reg		220,544	1,250			275,680	C#*D#*E#*F#
9	Terraplenat reutilitzat		-365,820	1,250			-457,275	C#*D#*E#*F#
11	Subtotal	S					668,275	SUMSUBTOT
12		T	Volum (m³)	Coefficient d'Es				
13	Excavació Caixa Paviment o Esplanada		43,500	1,250			54,375	C#*D#*E#*F#
14	Excavació xarxa reg		50,960	1,250			63,700	C#*D#*E#*F#
15	Terraplenat reutilitzat		-14,500	1,250			-18,125	C#*D#*E#*F#
17	Subtotal	S					99,950	SUMSUBTOT
18		T	Volum (m³)	Coefficient d'Es				
19	Excavació Caixa Paviment o Esplanada		71,375	1,250			89,219	C#*D#*E#*F#
20	Excavació xarxa de reg		75,200	1,250			94,000	C#*D#*E#*F#

EUR

## AMIDAMENTS

Pàg.: 90

Num.	Tipus	Volum (m³)	Coefficient d'Es	Quantitat	Codi
21	Terraplenat reutilitzat			-27,392	C#*D#*E#*F#
23	Subtotal			148,979	SUMSUBTOT
24	T	Volum (m³)	Coefficient d'Es		
25	Excavació Caixa Paviment o Esplanada	91,415	1,250	114,269	C#*D#*E#*F#
26	Excavació xarxa de reg	79,936	1,250	99,920	C#*D#*E#*F#
27	Terraplenat reutilitzat	-30,472	1,250	-38,090	C#*D#*E#*F#
29	Subtotal			176,099	SUMSUBTOT
30	T	Volum (m³)	Coefficient d'Es		
31	Excavació Caixa Paviment o Esplanada	35,949	1,250	44,936	C#*D#*E#*F#
32	Excavació xarxa de reg	71,060	1,250	88,825	C#*D#*E#*F#
33	Terraplenat reutilitzat	-11,983	1,250	-14,979	C#*D#*E#*F#
35	Subtotal			118,782	SUMSUBTOT
36	T	Volum (m³)	Coefficient d'Es		
37	Excavació Caixa Paviment o Esplanada	20,364	1,250	25,455	C#*D#*E#*F#
38	Excavació xarxa de reg	43,036	1,250	53,795	C#*D#*E#*F#
39	Terraplenat reutilitzat	-6,788	1,250	-8,485	C#*D#*E#*F#
41	Subtotal			70,765	SUMSUBTOT
42	T	Volum (m³)	Coefficient d'Es		
43	Excavació Caixa Paviment o Esplanada	48,564	1,250	60,705	C#*D#*E#*F#
44	Terraplenat reutilitzat	-16,188	1,250	-20,235	C#*D#*E#*F#
46	Subtotal			40,470	SUMSUBTOT
47	T	Volum (m³)	Coefficient d'Es		
48	Excavació xarxa de reg	36,636	1,250	45,795	C#*D#*E#*F#
49	Terraplenat reutilitzat	-7,500	1,250	-9,375	C#*D#*E#*F#
51	Subtotal			36,420	SUMSUBTOT
52	T	Volum (m³)	Coefficient d'Es		
53	Excavació Rases Escomesa Bomba	54,000	1,250	67,500	C#*D#*E#*F#
55	Subtotal			67,500	SUMSUBTOT
<b>TOTAL AMIDAMENT</b>					<b>2.413,408</b>

2 P2R5-DT1J M³ TRANSPORT DE RESIDUS A INSTAL·LACIÓ AUTORIZADA DE GESTIÓ DE RESIDUS, AMB CAMIÓ DE 20 T I TEMPS D'ESPERA PER A LA CÀRREGA A MÀQUINA, AMB UN RECORREGUT DE MÉS DE 15 I FINS A 20 KM

Num.	Text	Tipus	[C]	[D]	[E]	[F]	TOTAL	Fórmula
1		T	Superfície (m²)	Coefficient d'Es	Gruix (m)			
2	Demolició vorada		40,000	1,250	0,200		10,000	C#*D#*E#*F#
3	Demolició paviment formigó		570,330	1,250	0,100		71,291	C#*D#*E#*F#
4	Subtotal	S					81,291	SUMSUBTOT
5		T	Superfície (m²)	Coefficient d'Es	Gruix (m)			
6	Aglomerat Asfàltic		1.738,410	1,250	0,100		217,301	C#*D#*E#*F#
7	Demolició vorada		320,000	1,250	0,200		80,000	C#*D#*E#*F#
8	Subtotal	S					297,301	SUMSUBTOT
9		T	Superfície (m²)	Coefficient d'Es	Gruix (m)			
10	Aglomerat Asfàltic		155,180	1,250	0,100		19,398	C#*D#*E#*F#
12	Subtotal	S					19,398	SUMSUBTOT
13		T	Superfície (m²)	Coefficient d'Es	Gruix (m)			
14	Aglomerat Asfàltic		725,670	1,250	0,100		90,709	C#*D#*E#*F#
15	Enderroc de mur		7,800	1,250	1,500		14,625	C#*D#*E#*F#
16	Subtotal	S					105,334	SUMSUBTOT
17		T	Superfície (m²)	Coefficient d'Es	Gruix (m)			
18	Aglomerat Asfàltic		436,190	1,250	0,100		54,524	C#*D#*E#*F#
20	Subtotal	S					54,524	SUMSUBTOT
21		T	Superfície (m²)	Coefficient d'Es	Gruix (m)			

EUR

## AMIDAMENTS

Pàg.: 91

22	Aglomerat Asfàltic		250,220	1,250	0,100	31,278	C#*D#*E#*F#
23	Enderroc de mur		12,600	1,250	1,500	23,625	C#*D#*E#*F#
24	Subtotal	S				54,903	SUMSUBTOT
<b>TOTAL AMIDAMENT</b>						<b>612,751</b>	

Obra 01 PARC AVINGUDA ESPANYA PALAFRUGELL  
Capítol 12 GESTIÓ DE RESIDUS  
Títol 3 02 DISPOSICIÓ

NUM.	CODI	UA	DESCRIPCIÓ
------	------	----	------------

1 P2RB-HIFS M³ DISPOSICIÓ DE TERRES NO CONTAMINADES DE DENSITAT APARENT 1,6 T/M3, A VALORITZADOR DE MATERIALS NATURALS EXCAVATS AMB CODI VNME

Num.	Text	Tipus	[C]	[D]	[E]	[F]	TOTAL	Fórmula
1		T	Volum (m³)	Coefficient d'Es				
2	Excavació Caixa Paviment o Esplanada		483,167	1,250			603,959	C#*D#*E#*F#
3	Excavació Rases i Pous Enllumenat		305,767	1,250			382,209	C#*D#*E#*F#
4			0,000				0,000	C#*D#*E#*F#
5	Subtotal	S					986,168	SUMSUBTOT
6		T	Volum (m³)	Coefficient d'Es				
7	Excavació Caixa Paviment o Esplanada		679,896	1,250			849,870	C#*D#*E#*F#
8	Excavació xarxa reg		220,544	1,250			275,680	C#*D#*E#*F#
9	Terraplenat reutilitzat		-365,820	1,250			-457,275	C#*D#*E#*F#
11	Subtotal	S					668,275	SUMSUBTOT
12		T	Volum (m³)	Coefficient d'Es				
13	Excavació Caixa Paviment o Esplanada		43,500	1,250			54,375	C#*D#*E#*F#
14	Excavació xarxa reg		50,960	1,250			63,700	C#*D#*E#*F#
15	Terraplenat reutilitzat		-14,500	1,250			-18,125	C#*D#*E#*F#
17	Subtotal	S					99,950	SUMSUBTOT
18		T	Volum (m³)	Coefficient d'Es				
19	Excavació Caixa Paviment o Esplanada		71,375	1,250			89,219	C#*D#*E#*F#
20	Excavació xarxa de reg		75,200	1,250			94,000	C#*D#*E#*F#
21	Terraplenat reutilitzat		-27,392	1,250			-34,240	C#*D#*E#*F#
23	Subtotal	S					148,979	SUMSUBTOT
24		T	Volum (m³)	Coefficient d'Es				
25	Excavació Caixa Paviment o Esplanada		91,415	1,250			114,269	C#*D#*E#*F#
26	Excavació xarxa de reg		79,936	1,250			99,920	C#*D#*E#*F#
27	Terraplenat reutilitzat		-30,472	1,250			-38,090	C#*D#*E#*F#
29	Subtotal	S					176,099	SUMSUBTOT
30		T	Volum (m³)	Coefficient d'Es				
31	Excavació Caixa Paviment o Esplanada		35,949	1,250			44,936	C#*D#*E#*F#
32	Excavació xarxa de reg		71,060	1,250			88,825	C#*D#*E#*F#
33	Terraplenat reutilitzat		-11,983	1,250			-14,979	C#*D#*E#*F#
35	Subtotal	S					118,782	SUMSUBTOT
36		T	Volum (m³)	Coefficient d'Es				
37	Excavació Caixa Paviment o Esplanada		20,364	1,250			25,455	C#*D#*E#*F#
38	Excavació xarxa de reg		43,036	1,250			53,795	C#*D#*E#*F#

EUR

## AMIDAMENTS

Pàg.: 92

39	Terraplenat reutilitzat		-6,788	1,250			-8,485	C#*D#*E#*F#
41	Subtotal	S					70,765	SUMSUBTOT
42		T	Volum (m³)	Coefficient d'Es				
43	Excavació Caixa Paviment o Esplanada		48,564	1,250			60,705	C#*D#*E#*F#
44	Terraplenat reutilitzat		-16,188	1,250			-20,235	C#*D#*E#*F#
46	Subtotal	S					40,470	SUMSUBTOT
47		T	Volum (m³)	Coefficient d'Es				
48	Excavació xarxa de reg		36,636	1,250			45,795	C#*D#*E#*F#
49	Terraplenat reutilitzat		-7,500	1,250			-9,375	C#*D#*E#*F#
51	Subtotal	S					36,420	SUMSUBTOT
52		T	Volum (m³)	Coefficient d'Es				
53	Excavació Rases Escomesa Bomba		54,000	1,250			67,500	C#*D#*E#*F#
55	Subtotal	S					67,500	SUMSUBTOT
<b>TOTAL AMIDAMENT</b>						<b>2.413,408</b>		

2 F2RA61H0 M³ DISPOSICIÓ CONTROLADA A DIPÒSIT AUTORITZAT DE RESIDUS D'AGLOMERAT ASFÀLTIC I DE FORMIGÓ INERTS AMB UNA DENSITAT 1,45 T/M³, PROCEDENTS DE CONSTRUCCIÓ O DEMOLICIÓ, AMB CODI 170101 SEGONS LA LLISTA EUROPEA DE RESIDUS (ORDEN MAM/304/2002)

Num.	Text	Tipus	[C]	[D]	[E]	[F]	TOTAL	Fórmula
1		T	Superfície (m²)	Coefficient d'Es	Gruix (m)			
2	Demolició paviment formigó		570,330	1,250	0,100		71,291	C#*D#*E#*F#
3	Enderroc vorera		40,000	1,250	0,200		10,000	C#*D#*E#*F#
4	Subtotal	S					81,291	SUMSUBTOT
5		T	Superfície (m²)	Coefficient d'Es	Gruix (m)			
6	Demolició vorada		320,000	1,250	0,200		80,000	C#*D#*E#*F#
8	Subtotal	S					80,000	SUMSUBTOT
9		T	Superfície (m²)	Coefficient d'Es	Gruix (m)			
10	Enderroc de mur		7,800	1,250	1,500		14,625	C#*D#*E#*F#
11	Subtotal	S					14,625	SUMSUBTOT
12		T	Superfície (m²)	Coefficient d'Es	Gruix (m)			
13	Enderroc de mur		12,600	1,250	1,500		23,625	C#*D#*E#*F#
15	Subtotal	S					23,625	SUMSUBTOT
16		T	Superfície (m²)	Coefficient d'Es	Gruix (m)			
17	Agglomerat Asfàltic		1.738,410	1,250	0,100		217,301	C#*D#*E#*F#
19	Subtotal	S					217,301	SUMSUBTOT
20		T	Superfície (m²)	Coefficient d'Es	Gruix (m)			
21	Agglomerat Asfàltic		155,180	1,250	0,100		19,398	C#*D#*E#*F#
23	Subtotal	S					19,398	SUMSUBTOT
24		T	Superfície (m²)	Coefficient d'Es	Gruix (m)			
25	Agglomerat Asfàltic		725,670	1,250	0,100		90,709	C#*D#*E#*F#
27	Subtotal	S					90,709	SUMSUBTOT
28		T	Superfície (m²)	Coefficient d'Es	Gruix (m)			
29	Agglomerat Asfàltic		436,190	1,250	0,100		54,524	C#*D#*E#*F#
31	Subtotal	S					54,524	SUMSUBTOT
32		T	Superfície (m²)	Coefficient d'Es	Gruix (m)			
33	Agglomerat Asfàltic		250,220	1,250	0,100		31,278	C#*D#*E#*F#
35	Subtotal	S					31,278	SUMSUBTOT
<b>TOTAL AMIDAMENT</b>						<b>612,751</b>		

Obra 01 PARC AVINGUDA ESPANYA PALAFRUGELL  
Capítol 13 SEGURETAT I SALUT

EUR



## AMIDAMENTS

Pàg.: 93

NUM.	CODI	UA	DESCRIPCIÓ																																													
1	PPA900SS	U	<p>APLICACIÓ DE LES MESURES DE SEGURETAT I SALUT NECESSÀRIES DURANT L'EXECUCIÓ DE LES OBRES, SEGONS L'ANNEX DE L'ESTUDI I PRESSUPOST DE SEGURETAT I SALUT D'AQUEST PROJECTE.</p> <p>EN COMPLIMENT DEL REIAL DECRET 1627/1997 DE 24 DE OCTUBRE DE 1997, EN FASE D'OBRA L'IMPORT CORRESPONENT A LA SEGURETAT I SALUT NO PODRÀ REDUIR-SE RESPECTE L'ESTUDI DE SEGURETAT I SALUT, PER TANT, EN AQUESTA PARTIDA, LA POSSIBLE BAIXA ECONÒMICA DEL CONTRACTISTA, SERÀ ASSUMIDA PER AQUEST, EN ALTRES PARTIDES SENSE AFECTAR EL PRESSUPOST DE SEGURETAT I SALUT.</p>																																													
<table border="1"> <thead> <tr> <th>Num.</th> <th>Text</th> <th>Tipus</th> <th>[C]</th> <th>[D]</th> <th>[E]</th> <th>[F]</th> <th>TOTAL</th> <th>Fórmula</th> </tr> </thead> <tbody> <tr> <td>1</td> <td></td> <td>T</td> <td>Unitats</td> <td></td> <td></td> <td></td> <td></td> <td></td> </tr> <tr> <td>2</td> <td>Partida Seguretat i Salut</td> <td></td> <td>1,000</td> <td></td> <td></td> <td></td> <td>1,000</td> <td>C#*D#*E#*F#</td> </tr> <tr> <td>4</td> <td>Subtotal</td> <td>S</td> <td></td> <td></td> <td></td> <td></td> <td>1,000</td> <td>SUMSUBTOT</td> </tr> <tr> <td colspan="7" style="text-align: right;"><b>TOTAL AMIDAMENT</b></td> <td><b>1,000</b></td> <td></td> </tr> </tbody> </table>				Num.	Text	Tipus	[C]	[D]	[E]	[F]	TOTAL	Fórmula	1		T	Unitats						2	Partida Seguretat i Salut		1,000				1,000	C#*D#*E#*F#	4	Subtotal	S					1,000	SUMSUBTOT	<b>TOTAL AMIDAMENT</b>							<b>1,000</b>	
Num.	Text	Tipus	[C]	[D]	[E]	[F]	TOTAL	Fórmula																																								
1		T	Unitats																																													
2	Partida Seguretat i Salut		1,000				1,000	C#*D#*E#*F#																																								
4	Subtotal	S					1,000	SUMSUBTOT																																								
<b>TOTAL AMIDAMENT</b>							<b>1,000</b>																																									

Obra 01 PARC AVINGUDA ESPANYA PALAFRUGELL  
Capítol 14 PARTIDES ALÇADES I VARIS

NUM.	CODI	UA	DESCRIPCIÓ																																													
1	XPAUTY02	PA	<p>PARTIDA ALÇADA CORRESPONENT A L'AFECTACIÓ DE SERVEIS EXISTENTS O PER REQUERIMENTS DE RESPONSABLES MUNICIPALS EN FASE D'OBRA NO DESCRITS EN PROJECTE, SEGONS CRITERIS I ESPECIFICACIONS DE LA D.F.</p>																																													
<table border="1"> <thead> <tr> <th>Num.</th> <th>Text</th> <th>Tipus</th> <th>[C]</th> <th>[D]</th> <th>[E]</th> <th>[F]</th> <th>TOTAL</th> <th>Fórmula</th> </tr> </thead> <tbody> <tr> <td>1</td> <td></td> <td>T</td> <td>Unitats</td> <td></td> <td></td> <td></td> <td></td> <td></td> </tr> <tr> <td>2</td> <td>Partida</td> <td></td> <td>1,000</td> <td></td> <td></td> <td></td> <td>1,000</td> <td>C#*D#*E#*F#</td> </tr> <tr> <td>4</td> <td>Subtotal</td> <td>S</td> <td></td> <td></td> <td></td> <td></td> <td>1,000</td> <td>SUMSUBTOT</td> </tr> <tr> <td colspan="7" style="text-align: right;"><b>TOTAL AMIDAMENT</b></td> <td><b>1,000</b></td> <td></td> </tr> </tbody> </table>				Num.	Text	Tipus	[C]	[D]	[E]	[F]	TOTAL	Fórmula	1		T	Unitats						2	Partida		1,000				1,000	C#*D#*E#*F#	4	Subtotal	S					1,000	SUMSUBTOT	<b>TOTAL AMIDAMENT</b>							<b>1,000</b>	
Num.	Text	Tipus	[C]	[D]	[E]	[F]	TOTAL	Fórmula																																								
1		T	Unitats																																													
2	Partida		1,000				1,000	C#*D#*E#*F#																																								
4	Subtotal	S					1,000	SUMSUBTOT																																								
<b>TOTAL AMIDAMENT</b>							<b>1,000</b>																																									
2	XPAUTY03	PA	<p>PARTIDA ALÇADA CORRESPONENT AL DESMUNTATGE DE LA INSTAL·LACIÓ ELÈCTRICA D'ENLLUMENAT EXISTENT.</p> <p>DESMUNTATGGE INSTAL·LACIÓ: 3.000€</p>																																													
<table border="1"> <thead> <tr> <th>Num.</th> <th>Text</th> <th>Tipus</th> <th>[C]</th> <th>[D]</th> <th>[E]</th> <th>[F]</th> <th>TOTAL</th> <th>Fórmula</th> </tr> </thead> <tbody> <tr> <td>1</td> <td></td> <td>T</td> <td>Unitats</td> <td></td> <td></td> <td></td> <td></td> <td></td> </tr> <tr> <td>2</td> <td>Partida</td> <td></td> <td>1,000</td> <td></td> <td></td> <td></td> <td>1,000</td> <td>C#*D#*E#*F#</td> </tr> <tr> <td>4</td> <td>Subtotal</td> <td>S</td> <td></td> <td></td> <td></td> <td></td> <td>1,000</td> <td>SUMSUBTOT</td> </tr> <tr> <td colspan="7" style="text-align: right;"><b>TOTAL AMIDAMENT</b></td> <td><b>1,000</b></td> <td></td> </tr> </tbody> </table>				Num.	Text	Tipus	[C]	[D]	[E]	[F]	TOTAL	Fórmula	1		T	Unitats						2	Partida		1,000				1,000	C#*D#*E#*F#	4	Subtotal	S					1,000	SUMSUBTOT	<b>TOTAL AMIDAMENT</b>							<b>1,000</b>	
Num.	Text	Tipus	[C]	[D]	[E]	[F]	TOTAL	Fórmula																																								
1		T	Unitats																																													
2	Partida		1,000				1,000	C#*D#*E#*F#																																								
4	Subtotal	S					1,000	SUMSUBTOT																																								
<b>TOTAL AMIDAMENT</b>							<b>1,000</b>																																									
3	XPAUTY04	PA	<p>PARTIDA ALÇADA CORRESPONENT A LA CONNEXIÓ DEL DIPÒSIT-MINA EXISTENT ON ES COL·LOCARÀ LA NOVA ESTACIÓ DE BOMBEIG, AMB LA XARXA D'AIGÜES EXISTENT DEL MUNICIPI, PER SÓ EL DIPÒSIT-MINA ES QUEDA SENSE AIGUA.</p>																																													
<table border="1"> <thead> <tr> <th>Num.</th> <th>Text</th> <th>Tipus</th> <th>[C]</th> <th>[D]</th> <th>[E]</th> <th>[F]</th> <th>TOTAL</th> <th>Fórmula</th> </tr> </thead> <tbody> <tr> <td>1</td> <td></td> <td>T</td> <td>Unitats</td> <td></td> <td></td> <td></td> <td></td> <td></td> </tr> <tr> <td>2</td> <td>Partida</td> <td></td> <td>1,000</td> <td></td> <td></td> <td></td> <td>1,000</td> <td>C#*D#*E#*F#</td> </tr> </tbody> </table>				Num.	Text	Tipus	[C]	[D]	[E]	[F]	TOTAL	Fórmula	1		T	Unitats						2	Partida		1,000				1,000	C#*D#*E#*F#																		
Num.	Text	Tipus	[C]	[D]	[E]	[F]	TOTAL	Fórmula																																								
1		T	Unitats																																													
2	Partida		1,000				1,000	C#*D#*E#*F#																																								

EUR

## AMIDAMENTS

Pàg.: 94

4	Subtotal	S					1,000	SUMSUBTOT																																													
<b>TOTAL AMIDAMENT</b>							<b>1,000</b>																																														
4	XPAUTY05	PA	<p>PARTIDA ALÇADA CORRESPONENT AL NOU SUMINISTRE ELÈCTRIC DE 88 KW, SEGONS PRESSUPOST D'ENDESA (E-DISTRIBUCIÓ) AMB N° DE SOL·LICITUD AGIR001 0000534175. PER DONAR ALIMENATCIÓ ELS PUNTS DE RECÀRREGA DE VEHICLES ELÈCTRIS.</p> <p>3.313,75 € NOU SUMINISTRE DE 88KW SEGONS ESTUDI/PRESSUPOST N° AGIR001 0000534175</p>																																																		
<table border="1"> <thead> <tr> <th>Num.</th> <th>Text</th> <th>Tipus</th> <th>[C]</th> <th>[D]</th> <th>[E]</th> <th>[F]</th> <th>TOTAL</th> <th>Fórmula</th> </tr> </thead> <tbody> <tr> <td>1</td> <td></td> <td>T</td> <td>Unitats</td> <td></td> <td></td> <td></td> <td></td> <td></td> </tr> <tr> <td>2</td> <td>Partida</td> <td></td> <td>1,000</td> <td></td> <td></td> <td></td> <td>1,000</td> <td>C#*D#*E#*F#</td> </tr> <tr> <td>4</td> <td>Subtotal</td> <td>S</td> <td></td> <td></td> <td></td> <td></td> <td>1,000</td> <td>SUMSUBTOT</td> </tr> <tr> <td colspan="7" style="text-align: right;"><b>TOTAL AMIDAMENT</b></td> <td><b>1,000</b></td> <td></td> </tr> </tbody> </table>									Num.	Text	Tipus	[C]	[D]	[E]	[F]	TOTAL	Fórmula	1		T	Unitats						2	Partida		1,000				1,000	C#*D#*E#*F#	4	Subtotal	S					1,000	SUMSUBTOT	<b>TOTAL AMIDAMENT</b>							<b>1,000</b>	
Num.	Text	Tipus	[C]	[D]	[E]	[F]	TOTAL	Fórmula																																													
1		T	Unitats																																																		
2	Partida		1,000				1,000	C#*D#*E#*F#																																													
4	Subtotal	S					1,000	SUMSUBTOT																																													
<b>TOTAL AMIDAMENT</b>							<b>1,000</b>																																														
5	XPAUTY06	PA	<p>PARTIDA ALÇADA CORRESPONENT PER A L'ESTIMACIÓ APROXIMADA, A L'ESPERA DE L'ESTUDI/PRESSUPOST PER PART D'ENDESA (A JUSTIFICAR UN COP S'OBTINGUI AQUEST DOCUMENT), PER AL DESPLAÇAMENT DEL QUADRE ELÈCTRIC EXISTENT DELS FIRAIRES.</p> <p>DESPLAÇAMENT ARMARI FIRAIRES: 5.000 €</p>																																																		

<table border="1"> <thead> <tr> <th>Num.</th> <th>Text</th> <th>Tipus</th> <th>[C]</th> <th>[D]</th> <th>[E]</th> <th>[F]</th> <th>TOTAL</th> <th>Fórmula</th> </tr> </thead> <tbody> <tr> <td>1</td> <td></td> <td>T</td> <td>Unitats</td> <td></td> <td></td> <td></td> <td></td> <td></td> </tr> <tr> <td>2</td> <td>Partida</td> <td></td> <td>1,000</td> <td></td> <td></td> <td></td> <td>1,000</td> <td>C#*D#*E#*F#</td> </tr> <tr> <td>4</td> <td>Subtotal</td> <td>S</td> <td></td> <td></td> <td></td> <td></td> <td>1,000</td> <td>SUMSUBTOT</td> </tr> <tr> <td colspan="7" style="text-align: right;"><b>TOTAL AMIDAMENT</b></td> <td><b>1,000</b></td> <td></td> </tr> </tbody> </table>									Num.	Text	Tipus	[C]	[D]	[E]	[F]	TOTAL	Fórmula	1		T	Unitats						2	Partida		1,000				1,000	C#*D#*E#*F#	4	Subtotal	S					1,000	SUMSUBTOT	<b>TOTAL AMIDAMENT</b>							<b>1,000</b>	
Num.	Text	Tipus	[C]	[D]	[E]	[F]	TOTAL	Fórmula																																													
1		T	Unitats																																																		
2	Partida		1,000				1,000	C#*D#*E#*F#																																													
4	Subtotal	S					1,000	SUMSUBTOT																																													
<b>TOTAL AMIDAMENT</b>							<b>1,000</b>																																														
6	P185-HPDB	U	<p>JORNADA DE TREBALL D'EQUIP DE TOPOGRAFIA CONSISTENT EN LA PRESA DE DADES EN CAMP, POSTERIOR TRACTAMENT DE LES DADES EN GABINET I BOLCAT DELS RESULTATS EN FORMAT PAPER O DIGITAL, INCLOSOS TOTES LES EINES I MATERIALS NECESARIS, PER A LA REALITZACIÓ D'UN AIXECAMENT TOPOGRÀFIC DE FINAL D'OBRA, INCLÒS EN EL PROJECTE AS-BUILT, SEGONS INDICACIONS DEL PLEC D'ESPECIFICACIONS TÈCNiques PER AL MANTENIMENT DE LA CARTOGRAFIA MUNICIPAL DE L'AJUNTAMENT DE PALAFRUGELL, D'OBLIGAT COMPLIMENT.</p>																																																		
<table border="1"> <thead> <tr> <th>Num.</th> <th>Text</th> <th>Tipus</th> <th>[C]</th> <th>[D]</th> <th>[E]</th> <th>[F]</th> <th>TOTAL</th> <th>Fórmula</th> </tr> </thead> <tbody> <tr> <td>1</td> <td></td> <td>T</td> <td>Unitats</td> <td></td> <td></td> <td></td> <td></td> <td></td> </tr> <tr> <td>2</td> <td>Topografia</td> <td></td> <td>1,000</td> <td></td> <td></td> <td></td> <td>1,000</td> <td>C#*D#*E#*F#</td> </tr> <tr> <td>4</td> <td>Subtotal</td> <td>S</td> <td></td> <td></td> <td></td> <td></td> <td>1,000</td> <td>SUMSUBTOT</td> </tr> <tr> <td colspan="7" style="text-align: right;"><b>TOTAL AMIDAMENT</b></td> <td><b>1,000</b></td> <td></td> </tr> </tbody> </table>									Num.	Text	Tipus	[C]	[D]	[E]	[F]	TOTAL	Fórmula	1		T	Unitats						2	Topografia		1,000				1,000	C#*D#*E#*F#	4	Subtotal	S					1,000	SUMSUBTOT	<b>TOTAL AMIDAMENT</b>							<b>1,000</b>	
Num.	Text	Tipus	[C]	[D]	[E]	[F]	TOTAL	Fórmula																																													
1		T	Unitats																																																		
2	Topografia		1,000				1,000	C#*D#*E#*F#																																													
4	Subtotal	S					1,000	SUMSUBTOT																																													
<b>TOTAL AMIDAMENT</b>							<b>1,000</b>																																														
7	FG13TY12	U	<p>SUMINISTRE I COL·LOCACIÓ D'ESTACIÓ DE BOMBEIG AUTOMÀTICA DE RECOLLIDA I ELEVACIÓ D'AIGÜES PER A XARXA DE REG MODEL GEO 230-GQS 50-15 DE LA CASA RIDAURA O EQUIVALENT, CABAL MÀXIM 36 M³/H., ALÇADA MÀXIMA 14,4 METRES, BOMBA AMB RODET TIPUS VORTEX GQS, CONNEXIÓ TRIFÀSICA 400 V, MOTOR A INDUCCIÓ 2 POLS 50 HZ (2900 RPM), INCLOU CABLEJAT D'ALIMENATCIÓ DE 10 METRES DE LONGITUD, SEGONS OFERTA N° 3279 ANNEXA A AQUESTA MEMÒRIA VALORADA, INCLOU L'EXCAVACIÓ DE CLOT PER A COL·LOCAR LA BOMBA, TOT INCLÒS.</p>																																																		
<table border="1"> <thead> <tr> <th>Num.</th> <th>Text</th> <th>Tipus</th> <th>[C]</th> <th>[D]</th> <th>[E]</th> <th>[F]</th> <th>TOTAL</th> <th>Fórmula</th> </tr> </thead> <tbody> <tr> <td>1</td> <td></td> <td>T</td> <td>Unitats</td> <td></td> <td></td> <td></td> <td></td> <td></td> </tr> <tr> <td>2</td> <td>Estació de bombeig GEO 230</td> <td></td> <td>1,000</td> <td></td> <td></td> <td></td> <td>1,000</td> <td>C#*D#*E#*F#</td> </tr> <tr> <td>4</td> <td>Subtotal</td> <td>S</td> <td></td> <td></td> <td></td> <td></td> <td>1,000</td> <td>SUMSUBTOT</td> </tr> <tr> <td colspan="7" style="text-align: right;"><b>TOTAL AMIDAMENT</b></td> <td><b>1,000</b></td> <td></td> </tr> </tbody> </table>									Num.	Text	Tipus	[C]	[D]	[E]	[F]	TOTAL	Fórmula	1		T	Unitats						2	Estació de bombeig GEO 230		1,000				1,000	C#*D#*E#*F#	4	Subtotal	S					1,000	SUMSUBTOT	<b>TOTAL AMIDAMENT</b>							<b>1,000</b>	
Num.	Text	Tipus	[C]	[D]	[E]	[F]	TOTAL	Fórmula																																													
1		T	Unitats																																																		
2	Estació de bombeig GEO 230		1,000				1,000	C#*D#*E#*F#																																													
4	Subtotal	S					1,000	SUMSUBTOT																																													
<b>TOTAL AMIDAMENT</b>							<b>1,000</b>																																														

EUR

## AMIDAMENTS

Pàg.: 95

8 FG13TY10 U CONNEXIÓ DE LA XARXA ELÈCTRICA DE L'ESTACIÓ DE BOMBEIG AL ARMARI ELÈCTRIC D'ENLLUMENAT, PER ALIMENTAR LA NOVA ESTACIÓ DE BOMBEIG, INCLOU EL CANVI DE DIFERENCIALS PER A PERMETRE LA ALIMENTACIÓ DE L'ESTACIÓ DE BOMBEIG, INCLOU LA INCORPORACIÓ D'UNA SORTIDA ADICIONAL AL ARMARI ELÈCTRIC. TANMATEIX AQUESTA PARTIDA SERVEIX PER:

\* CONEXIÓ DE L'ESTACIÓ DE BOMBEIG A LA NOVA XARXA DE REG, MITJANÇANT UNA BY-PASS.  
\* DEMANAR UNA AMPLIACIÓ DE POTÈNCIA DE QUADRE D'ENLLUMENAT AMB TOTES LES LEGALITZACIONS, DOCUMENTACIONS, TAXES E IMPOSTOS, PROJECTE I TRÀMITS NECESSARIA AMB LA COMPANYIA ENDESA PER FER L'AMPLIACIÓ DE POTÈNCIA.

Num.	Text	Tipus	[C]	[D]	[E]	[F]	TOTAL	Fórmula
1		T	Unitats					
2	Partida		1,000				1,000	C#*D#*E#*F#
4	Subtotal	S					1,000	SUMSUBTOT

**TOTAL AMIDAMENT** 1,000

9 FG13TY14 U SUMINISTRE I COL·LOCACIÓ DE 2 PUNTS DE RECÀRREGA PRINCIPALS SEMIRÀPIDS PER A 4 VEHICLES ELÈCTRICS, MODEL INGEREV FUSIÓ STREET DE LA CASA INGETEAM O EQUIVALENT, AMB 2 PRESES DE RECÀRREGA DE 22 KW, INCLOU UN ARMARI ELÈCTRIC AMB NOU SUBMINISTRE DE 88 KW, INDEPENDENT DEL D'ENLLUMENAT, INCLOU CARREGADOR TIPUS RONDA O EQUIVALENT, ARMARI ELÈCTRIC TIPUS MONOLIT QUE INCLOU CS+CGP+TMF1+PROTECCIONS ELECTRIQUES, EL CABLE ENTRE L'ARMARI I EL PRIMER PUNT DE RECÀRREGA SERÀ DE 5X70 MM² I EL CABLE ENTRE EL PRIMER PUNT DE RECÀRREGA I EL SEGON PUNT DE RECÀRREGA SERÀ DE 5X25MM² DE COURE INCLOU UNA XARXA DE TERRES FORMADA PER 15 PIQUES DE 1,5MTS I ENLLAÇADES AMB CABLE NU DE TERRA CU DE 35MM2.TOT INCLÒS.

6.000 €\*2=12.000 € PRV  
8.500 € ARMARI  
3.000 € CABLEJAT, PIQUETES I VARIS  
2.686,25 € NOU ARMARI + CS+CGP I DESPESES VARIES

Num.	Text	Tipus	[C]	[D]	[E]	[F]	TOTAL	Fórmula
1		T	Unitats					
2	PRV		1,000				1,000	C#*D#*E#*F#
4	Subtotal	S					1,000	SUMSUBTOT

**TOTAL AMIDAMENT** 1,000



## QUADRE DE PREUS NÚMERO 1

Pàg.: 1

NÚMERO	CODI	UA	DESCRIPCIÓ	PREU
P-1	E2241100	M²	REPÀS DE SOLS I PARETS DE RASES, POUS I RECALÇATS FINS A 1,5 M DE FONDÀRIA, S'INCLOU: APLOMATS I REFINAT DE FONDS AMB MITJANS MANUAIS O MECÀNICS, ELEVACIÓ DE TERRES AMB MITJANS MANUAIS. (UN EUROS AMB SEIXANTA-TRES CÈNTIMS)	1,63 €
P-2	E241A237	M³	TRANSPORT DE TERRES, CARREGAT AMB MITJANS MECÀNICS I TEMPS D'ESPERA PER A LA CÀRREGA, AMB CAMIÓ, S'INCLOU: DISPOSICIÓ DE MITJANS DE SEGURETAT I PROTECCIÓ REGLAMENTARIS, CARREGA MECÀNICA DE L'ELEMENT DE TRANSPORT I DESCÀRREGA DE TERRES A L'ABOCADOR AUTORITZAT MES PROPER, CANON DE TRANSPORT, RETIRADA DE LA MAQUINAIA I NETEJA DE LA ZONA DE TREBALL, AIXÍ COM DISPOSICIÓ CONTROLADA A MONODIPOSIT DE TERRES A QUALSEVOL DISTÀNCIA, PER SI LA DISTANCIA A ABOCADORS DISPONIBLES DURANT L'EXECUCIÓ DE L'OBRA FOS ELEVADA, DE TERRES O RUNES, INCLOS CANON D'ABOCAMENT I MANTENIMENT DE L'ABOCADOR, TOT INCLÓS SEGONS CRITERIS DE LA D.F. (NOU EUROS AMB NOU CÈNTIMS)	9,09 €
P-3	E31522H3	M³	FORMIGÓ PER A SABATES, ESTRUCTUES I MURS DE CONTENCIÓ DE 3 MTS. D'ALÇÀRIA COM A MÀXIM, HA-25/B/20/IIA, DE CONSISTÈNCIA TOVA I GRANDÀRIA MÀXIMA DEL GRANULAT 20 MM, ABOCAT AMB CUBILOT, S'INCLOU: DISPOSICIÓ DELS MITJANS DE SEGURETAT I PROTECCIÓ REGLAMENTARIS, PORTADA DE LA MAQUINARIA, EINES I MITJANS AUXILIARS A L'OBRA, REGATGE DEL SUPORT, COL·LOCACIÓ I VIGILANCIA DEL FORMIGÓ, VIBRAT, JUNTS I ANIVELLACIÓ DE L'ACABAT, CURAT I PROTECCIÓ DEL FORMIGÓ, RETIRADA D'EINES I MITJANS AUXILIARS, NETEJA DE LA ZONA DE TREBALL, TOT INCLÓS SEGONS CRITERIS DE LA D.F. (SETANTA-SIS EUROS AMB VINT CÈNTIMS)	76,20 €
P-4	E31B3000	KG	ACER EN BARRES CORRUGADES B 500 S DE LÍMIT ELÀSTIC >= 500 N/MM2, PER A L'ARMADURA DE RASES I POUS, S'INCLOU: DISPOSICIÓ DELS MITJANS DE SEGURETAT I PROTECCIÓ REGLAMENTARIS, PORTADA D'EINES I MITJANS AUXILIARS A L'OBRA, AJUDES PER DESCÀRREGES DE L'ACER, NETEJA DELS EMPALAMENTS I ARMADURES A COL·LOCAR, MUTATGE A L'OBRA DE LES ARMADURES I EL SEU L·LIGAMENT, EMPLAÇAMENT DE LES ARMADURES DE MUNTATGE I SEPARADORS, DEIXAR ELS EMPALAMENTS AMB LES LLARGADES DEFINIDES EN EL PROJECTE, RETIRADA D'EINES I MITJANS AUXILIARS, NETEJA DE LA ZONA DE TREBALL, TOT INCLÓS SEGONS CRITERIS DE LA D.F, AMIDAMENTS = S'HA CONSIDERAT EL PES TEÒRIC O NOMINAL. (UN EUROS AMB CINQUANTA-CINC CÈNTIMS)	1,55 €
P-5	E31D1100	M²	ENCOFRAT AMB TAULER DE FUSTA PER A RASES I POUS DE FONAMENTS, S'INCLOU: DISPOSICIÓ DELS MITJANS DE SEGURETAT I PROTECCIÓ REGLAMENTARIS, COL·LOCACIÓ DE BASTIDA, TRAVAMENT I APUNTALAMENT NECESSARI, PORTADA D'EINES I MITJANS AUXILIARS A L'OBRA, APLICACIÓ DEL DESENCOFRAT I REPLANTEIG DEL LIMIT DEL FORMIGONAT, ENCOFRAT DE L'ELEMENT I COL·LOCACIÓ DELS MITJANS D'APUNTALAMENT I AUXILIARS NECESSARIS, REALITZACIÓ DELS JUNTS DE CONSTRUCCIÓ I DILATACIÓ, TAPAMENT DELS JUNTS IRREGULARS DE L'ENCOFRAT AMB FUSTA, DESENCOFRAT I NETEJA DELS MATERIALS D'ENCOFRAR, RETIRADA D'EINES I MITJANS AUXILIARS, NETEJA DE LA ZONA DE TREBALL, TOT INCLÓS SEGONS CRITERIS DE LA D.F. (VINT-I-TRES EUROS AMB VINT-I-TRES CÈNTIMS)	23,23 €
P-6	E3Z112Q1	M²	CAPA DE NETEJA I ANIVELLAMENT DE 10 CM DE GRUIX DE FORMIGÓ HM-20/P/40/I, DE CONSISTÈNCIA PLÀSTICA I GRANDÀRIA MÀXIMA DEL GRANULAT 40 MM, ABOCAT DES DE CAMIÓ, S'INCLOU: DISPOSICIÓ DELS MITJANS DE SEGURETAT I PROTECCIÓ REGLAMENTARIS, PORTADA DE LA MAQUINARIA, EINES I MITJANS AUXILIARS A L'OBRA, REGATGE DEL SUPORT, COL·LOCACIÓ, VIBRAT I VIGILANCIA DEL FORMIGÓ, JUNTS I ANIVELLACIÓ DE L'ACABAT, CURAT I PROTECCIÓ DEL FORMIGÓ, RETIRADA D'EINES I MITJANS AUXILIARS, NETEJA DE LA ZONA DE TREBALL, TOT INCLÓS SEGONS CRITERIS DE LA D.F. (DEU EUROS AMB SIS CÈNTIMS)	10,06 €

## QUADRE DE PREUS NÚMERO 1

Pàg.: 2

NÚMERO	CODI	UA	DESCRIPCIÓ	PREU
P-7	EDG1400A	U	DERIVACIÓ AMB SOLDADURA CALDWELL DE CONDUCTOR DE TERRA O MITJNÇANT ABRAÇADORA DE COURE. (ONZE EUROS AMB CINQUANTA-TRES CÈNTIMS)	11,53 €
P-8	F2191306	M	DEMOLICIÓ DE VORADA COL·LOCADA SOBRE FORMIGÓ, AMB MARTELL TRENCADOR MUNTAT SOBRE RETROEXCAVADORA I CÀRREGA MANUAL I MECÀNICA DE RUNA SOBRE CAMIÓ O CONTENIDOR. (TRES EUROS AMB QUARANTA-TRES CÈNTIMS)	3,43 €
P-9	F2194AL5	M²	DEMOLICIÓ DE PAVIMENT DE FORMIGÓ DE FINS A 20 CM DE GRUIX, D'AMPLÀRIA MÉS DE 2 M AMB RETROEXCAVADORA AMB MARTELL TRENCADOR I CÀRREGA SOBRE CAMIÓ AMB MITJANS MECÀNICS (QUATRE EUROS AMB DINOU CÈNTIMS)	4,19 €
P-10	F2194UET	U	RETIRADA DE LES TAPES DE REGISTRE DE SERVEIS EXISTENTS AFECTADES, ADEQUACIÓ I RESTAURACIÓ PER A LA POSTERIOR COL·LOCACIÓ, INCLÓS ANIVELLAMENT, RECRESUT I REGULACIÓ A LA NOVA COTA. (QUATRE EUROS AMB SEIXANTA-SIS CÈNTIMS)	4,66 €
P-11	F2194XC5	M²	DEMOLICIÓ DE PAVIMENT DE MESCLA BITUMINOSA DE FINS A 10 CM DE GRUIX, D'AMPLÀRIA MÉS DE 2 M AMB RETROEXCAVADORA AMB MARTELL TRENCADOR I CÀRREGA SOBRE CAMIÓ AMB MITJANS MECÀNICS (TRES EUROS)	3,00 €
P-12	F21B1601	M	DESMUNTATGE DE TANCA DE SEGURETAT METÀL·LICA EXISTENT I ACABAT AMB PLANXA DESPLEGADA DE 0,8 MM DE GRUIX, ESTRUCTURA D'ACER GALVANITZAT I DEMOLICIÓ D'ANCORATGES AMB BASE DE FORMIGÓ I SITUATS CADA 2 M, AMB MITJANS MECÀNICS I CÀRREGA SOBRE CAMIÓ, TOT INCLÓS. (QUINZE EUROS AMB CINC CÈNTIMS)	15,05 €
P-13	F21B1602	M	DESMUNTATGE DE TANCA DE SIMPLE TORSIÓ, ESTRUCTURA D'ACER GALVANITZAT I DEMOLICIÓ D'ANCORATGES AMB BASE DE FORMIGÓ I SITUATS CADA 2 M, AMB MITJANS MECÀNICS I CÀRREGA SOBRE CAMIÓ, TOT INCLÓS. (NOU EUROS AMB UN CÈNTIMS)	9,01 €
P-14	F21B1603	M	DESMUNTATGE DE TANCA DE FUSTA, INCLOU ELS POSTES I DEMOLICIÓ D'ANCORATGES AMB BASE DE FORMIGÓ SITUATS CADA 1 M, AMB MITJANS MECÀNICS I CÀRREGA SOBRE CAMIÓ, TOT INCLÓS. (QUATRE EUROS AMB NORANTA-QUATRE CÈNTIMS)	4,94 €
P-15	F21QAP15	U	DESMUNTATGE, SI S'ESCAU, DESPLAÇAMENT I NOVA COL·LOCACIÓ A NOU EMPLAÇAMENT DINS DE L'OBRA O MAGATZEM MUNICIPAL DE CARTELL PUBLICITARI, AMB MITJANS MANUAIS I MECÀNICS, CARREGA DE RUNES I MATERIALS I TRANSPORT A L'ABOCADOR AUTORITZAT. INCLÓS EL CÀNON. (QUATRE-CENTS NORANTA-TRES EUROS AMB TRENTA-DOS CÈNTIMS)	493,32 €
P-16	F2211020	M²	NETEJA I ESBROSSADA DEL TERRENY, AMB MITJANS MECÀNICS I CÀRREGA SOBRE CAMIÓ DE TOTA LA BROSSA ORGÀNICA, AIXÍ COM EL TRANSPORT A PLANTA DE DESCOMPOSTATGE, TOT INCLÓS SEGONS CRITERIS DE LA D.F. (ZERO EUROS AMB QUARANTA-SIS CÈNTIMS)	0,46 €
P-17	F221C472	M³	EXCAVACIÓ PER A CAIXA DE PAVIMENT O ESPLANACIÓ EN TERRENY COMPACTE (SPT 20-50) O DE TRÀNSIT (SPT>50) O NO CLASSIFICAT, REALITZADA AMB PALA EXCAVADORA I CÀRREGA DIRECTA SOBRE CAMIÓ, TOT INCLÓS. (TRES EUROS AMB CINQUANTA-DOS CÈNTIMS)	3,52 €

## QUADRE DE PREUS NÚMERO 1

Pàg.: 3

NÚMERO	CODI	UA	DESCRIPCIÓ	PREU
P-18	F2224123	M³	EXCAVACIÓ DE RASA PER A CANALITZACIONS DE SERVEIS EN QUALSEVOL TIPUS DE TERRENY, AMB RETROEXCAVADORA I SUPORT PUNTUAL MANUAL EN ZONES CONFLICTIVES O AMB PRESÈNCIA DE SERVEIS, AMB TERRES DEIXADES A LA VORA PER POSTERIOR APROFITAMENT O CÀRREGA MECÀNICA DEL MATERIAL EXCAVAT SOBRE CAMIÓ O CONTENIDOR, AMB PART PROPORCIONAL D'APUNTALAMENT I ESTREBADA EN ZONES AMB FONDÀRIA SUPERIOR A 2 METRES (SIS EUROS AMB VUITANTA-QUATRE CÈNTIMS)	6,84 €
P-19	F2224124	M³	EXCAVACIÓ DE RASA PER A FORMACIÓ DE SABATES D'ESTRUCTURES EN QUALSEVOL TIPUS DE TERRENY, AMB RETROEXCAVADORA I SUPORT PUNTUAL MANUAL EN ZONES CONFLICTIVES O AMB PRESÈNCIA DE SERVEIS I CÀRREGA MECÀNICA DEL MATERIAL EXCAVAT, AMB PART PROPORCIONAL D'APUNTALAMENT I ESTREBADA EN ZONES AMB FONDÀRIA SUPERIOR A 2 METRES. (CINC EUROS AMB QUARANTA-TRES CÈNTIMS)	5,43 €
P-20	F2225A22	M³	EXCAVACIÓ DE RASA PER A CANALITZACIONS DE SERVEIS EN QUALSEVOL TIPUS DE TERRENY, AMB RETROEXCAVADORA I SUPORT PUNTUAL MANUAL EN ZONES CONFLICTIVES O AMB PRESÈNCIA DE SERVEIS, AMB TERRES DEIXADES A LA VORA PER POSTERIOR APROFITAMENT O CÀRREGA MECÀNICA DEL MATERIAL EXCAVAT SOBRE CAMIÓ O CONTENIDOR, AMB PART PROPORCIONAL D'APUNTALAMENT I ESTREBADA EN ZONES AMB FONDÀRIA SUPERIOR A 2 METRES, RASA DE FINS A 2 M DE FONDÀRIA I FINS A 2 M D'AMPLÀRIA. (NOU EUROS AMB QUINZE CÈNTIMS)	9,15 €
P-21	F222S001	M³	EXCAVACIÓ DE POU AILLAT DE SECCIÓ FINS A 1 M² I DE 2 M DE FONDÀRIA, COM A MÀXIM, EN TERRES, AMB MITJANS MANUAIS, INCLOSES LES FEINES D'EXTRACCIÓ I CÀRREGA MANUAL, AMIDAMENT SOBRE PERFIL I EN PRESENCIA DE SERVEIS. (CATORZE EUROS AMB SEIXANTA-DOS CÈNTIMS)	14,62 €
P-22	F2241010	M²	ACABAT I ALLISADA DE TALUSSOS, AMB MITJANS MECÀNICS. (UN EUROS AMB CINQUANTA CÈNTIMS)	1,50 €
P-23	F226120F	M³	TERRAPLENADA I PICONATGE PER A CAIXA DE PAVIMENT AMB MATERIAL SELECCIONAT I ADEQUAT DE LA PRÒPIA EXCAVACIÓ, EN TONGADES DE MÉS DE 25 I FINS A 50 CM, AMB UNA COMPACTACIÓ DEL 95 % DEL PM, TOT INCLÒS. (CINC EUROS AMB CINQUANTA-SIS CÈNTIMS)	5,56 €
P-24	F226490F	M³	TERRAPLENAT I PICONATGE DE PETITES SUPERFÍCIES I TRASDÓS D'ELEMENTS SINGULARS I ESTRUCTURES, AMB MATERIAL PROCEDENT DE LA PRÒPIA EXCAVACIÓ O DE PRÈSTEC (SENSE INCLOURE EL MATERIAL), EN TONGADES DE 25 CM, AMB UNA COMPACTACIÓ DEL 95 % DEL PM (QUATRE EUROS AMB VUITANTA-CINC CÈNTIMS)	4,85 €
P-25	F227500F	M²	REPÀS I PICONATGE DE SÒL DE RASA D'AMPLÀRIA MÀXIMA 0.6 M, AMB COMPACTACIÓ DEL 95% PM (TRES EUROS AMB QUARANTA-VUIT CÈNTIMS)	3,48 €
P-26	F227T00F	M²	REPÀS I PICONATGE DE CAIXA DE PAVIMENT O D'ESPLANADA, AMB COMPACTACIÓ DEL 95% PM, S'INCLOU PART PROPORCIONAL DE COMPACTACIÓ MANUAL AMB PLACA AL COSTAT DE REGISTRES I EMBORNALS, TOT INCLÒS. (UN EUROS AMB VINT-I-TRES CÈNTIMS)	1,23 €
P-27	F2285R00	M³	REBLIMENT I PICONATGE DE RASA D'AMPLÀRIA FINS A 0,6 M, AMB SAULÓ GARBELLAT, EN TONGADES DE GRUIX DE MÉS DE 25 I FINS A 50 CM, UTILITZANT PICÓ VIBRANT. (VINT-I-CINC EUROS AMB SETANTA-NOU CÈNTIMS)	25,79 €

## QUADRE DE PREUS NÚMERO 1

Pàg.: 4

NÚMERO	CODI	UA	DESCRIPCIÓ	PREU
P-28	F228A10F	M³	REBLIMENT I PICONATGE DE RASA PER A SERVEIS D'AMPLADA DE FINS A 0,6 M, AMB MATERIAL TOLERABLE DE LA PRÒPIA EXCAVACIÓ O DE PRÈSTEC (SENSE INCLOURE MATERIAL D'APORTACIÓ), EN TONGADES DE GRUIX DE FINS A 25 CM, UTILITZANT PICÓ VIBRANT, AMB COMPACTACIÓ DEL 95 % PM.  (ONZE EUROS AMB CATORZE CÈNTIMS)	11,14 €
P-29	F2317701	M²	APUNTALAMENT I ESTREBADA DE RASES I POUS, DE MÉS DE 2 I FINS A 3 M D'AMPLÀRIA, AMB FUSTA, PER A UNA PROTECCIÓ DEL 40%. (DIVUIT EUROS AMB VINT-I-VUIT CÈNTIMS)	18,28 €
P-30	F2318701	M²	APUNTALAMENT I ESTREBADA DE RASES I POUS, DE MÉS DE 3 I FINS A 4 M D'AMPLÀRIA, AMB FUSTA, PER A UNA PROTECCIÓ DEL 40%. (DINOU EUROS AMB QUARANTA-QUATRE CÈNTIMS)	19,44 €
P-31	F2A15000	M³	SUBMINISTRAMENT DE TERRA ADEQUADA D'APORTACIÓ. (CINC EUROS)	5,00 €
P-32	F2A1500S	M³	SUBMINISTRAMENT I ESTESA DE SORRA D'APORTACIÓ SEGONS ESPECIFICACIONS DE COMPANYIA (TRENTE EUROS AMB NORANTA-SIS CÈNTIMS)	30,96 €
P-33	F2A150NS	M³	SUBMINISTRAMENT DE TERRA SELECCIONADA, ADEQUADA O TOLERABLE D'APORTACIÓ, SEGONS PG-3. AMIDAT SOBRE PERFIL. SUBMINISTRAMENT A PEU D'OBRA, TOT INCLÒS. (SET EUROS AMB NORANTA-NOU CÈNTIMS)	7,99 €
P-34	F2RA61H0	M³	DISPOSICIÓ CONTROLADA A DIPÒSIT AUTORITZAT DE RESIDUS D'AGLOMERAT ASFÀLTIC I DE FORMIGÓ INERTS AMB UNA DENSITAT 1,45 T/M³, PROCEDENTS DE CONSTRUCCIÓ O DEMOLICIÓ, AMB CODI 170101 SEGONS LA LLISTA EUROPEA DE RESIDUS (ORDEN MAM/304/2002) (ONZE EUROS AMB NORANTA-CINC CÈNTIMS)	11,95 €
P-35	F31B3000	KG	ACER EN BARRES CORRUGADES B 500 S DE LÍMIT ELÀSTIC >= 500 N/MM², PER A L'ARMADURA DE RASES I POUS (UN EUROS AMB CINQUANTA-CINC CÈNTIMS)	1,55 €
P-36	F7B4COCO	M²	SUMINISTRE I COL·LOCACIÓ DE GEOTÈXTIL FORMAT PER FELTRE DE POLIÈSTER NO TEIXIT L·LIGAT MECÀNICAMENT DE 110 A 130 G/M², COL·LOCAT SENSE ADHERIR, AMB PART PROPORCIONAL DE CAVALCaments I RETALLS. (ZERO EUROS AMB NORANTA-SET CÈNTIMS)	0,97 €
P-37	F921201J	M³	SUMINISTRE I COL·LOCACIÓ DE SUBBASE DE TOT-U ARTIFICIAL, AMB ESTESA I PICONATGE DEL MATERIAL AL 98 % DEL PM. (VINT-I-DOS EUROS AMB SETANTA-UN CÈNTIMS)	22,71 €
P-38	F9233J10	M³	SUMINISTRE I COL·LOCACIÓ DE GRAVA DE DRENATGE DE PEDRERA DE PEDRA GRANÍTICA DE 50 A 70 MM, SUBMINISTRADA A GRANEL I ESCAMPADA AMB MITJANS MANUAIS O RETROEXCAVADORA PETITA. (TRENTE-CINC EUROS AMB QUARANTA-UN CÈNTIMS)	35,41 €
P-39	F932101L	M²	SUMINISTRE I COL·LOCACIÓ DE PAVIMENT DE SAULÓ ESTABILITZAT, DE 12 CM. DE GRUIX, 150 MM. DE L·LIGAM + ADDITIUS. AQUEST PAVIMENT, ES UN SAULÓ ESTABILITZAT AMB L·LIGAMS I ADDITIUS QUE ACONSEGUEIX UNA RESISTÈNCIA A L'ABRASIÓ EN SUPERFÍCIE <25 SEGONS UNE-EN 1339. TINDREM UNA FORMACIÓ DE PAVIMENT DE TERRA ESTABILITZADA, A MÀQUINA, AMB ESTESA I PICONATGE DEL MATERIAL AL 95 % DEL PM, EN RECORREGUTS DE MÉS DE 2,2 METRES D'AMPLADA, D'ACORD AMB LES ESPECIFICACIONS DE L'ARTICLE 5202 DEL PLEC DE CONDICIONS TÈCNiques PARTICULARS D'AQUEST PROJECTE I LES CONCRECIóNS SEGÜENTS:	28,24 €

## QUADRE DE PREUS NÚMERO 1

Pàg.: 5

NÚMERO	CODI	UA	DESCRIPCIÓ	PREU
			<p>- SAULÓ PROCESSAT, CLASSIFICAT I MODIFICAT A LA GRANULOMETRIA ESPECÍFICA.</p> <p>- RESISTÈNCIA A TENSIÓ PER TRENCAMENT PROVETES A COMPRESSIÓ &gt; 6 MPA.</p> <p>- CÀRREGA VERTICAL MITJANÇANT PLACA DINÀMICA &gt; 451 MPA.</p> <p>- RESISTÈNCIA PER DESGAST A L'ABRASIÓ &lt; 25 MM.</p> <p>- SUBMINISTRE I MESCLA TOTALMENT HOMOGÈNIA, DE 150 KG/M³ DE CIMENT III/A 42,5 R UNE-EN 197-1:200 RC-03 GRANEL.</p> <p>- MESCLA TOTALMENT HOMOGÈNIA, DEL ÀRID APORTAT AMB 1 KG/M³ DE UNA BARREJA EN POLS QUE CONTINGUI: SILICAT DE SODI 42% + CARBONAT DE SODI 19% + CLORUR DE POTASI 30% + SODI TRI-POLIFOSFAT 9%.</p> <p>- TALL JUNTS DE DILATACIÓ.</p> <p>L'EMPRESA EXECUTORA D'AQUESTA PARTIDA DEURÀ DE DISPOSAR EL PROCEDIMENT D'APLICACIÓ CERTIFICAT., AQUESTA PARTIDA INCLOU EL SUMINISTRE D'AIGUA I LA PREPARACIÓ DE LA BASE DE LA CAIXA, TOT INCLÒS.</p> <p>(VINT-I-VUIT EUROS AMB VINT-I-QUATRE CÈNTIMS)</p>	
P-40	F965UNP1	M	<p>SUMINISTRE I COL.LOCACIÓ DE VORADA RECTA DE FORMIGO, JARDÍ RECTA, DE 8X20 CM, DE 100 CM. DE LONGITUD, COL.LOCADA AMB BASE DE FORMIGÓ I REJUNTADA AMB SORRA-CIMENT, TOT INCLÒS.</p> <p>(VINT-I-QUATRE EUROS AMB TRENTA CÈNTIMS)</p>	24,30 €
P-41	F96AU030	M	<p>VORADA DE XAPA D'ACER CORTEN, RECTA, DE 10 MM DE GRUIX I 200 MM D'ALÇÀRIA, INCLÒS ELEMENTS METÀL·LICS D'ANCORATGE SOLDATS A LA XAPA I COL.LOCADA SOBRE BASE DE FORMIGÓ HM-20/P/40/I DE CONSISTÈNCIA PLÀSTICA (QUARANTA EUROS AMB DINOU CÈNTIMS)</p>	40,19 €
P-42	F96AUM50	KG	<p>FABRICACIÓ, SUMINISTRE I COL.LOCACIÓ DE XAPA D'ACER 'CORTEN', DE 6 MM DE GRUIX, ACER AMB RESISTÈNCIA MILLORADA A LA CORROSSIÓ ATMOSFÈRICA (CORTEN) S355J2WP SEGONS PNE-EN 10025-5, FORMAT PER PEÇA SIMPLE, EN PERFILS LAMINATS EN CALENT EN PLANXA, TREBALLAT AL TALLER PER A COL·LOCAR AMB CARGOLS, AMB ELEMENTS METAL·LICS D'ANCORATGE SOLDATS A LA XAPA. PER A LIMITACIONS DE PARTERRES, AMB ELEMENTS METAL·LICS D'ANCORATGE SOLDATS A LA XAPA TIPUS SPEEDROCK I COL.LOCADA SOBRE BASE DE FORMIGO DE RESISTENCIA DE 20N/MM² HM-20, , TOTALMENT COL.LOCADA SEGONS ESPECIFICACIONS I PLÀNOLS CONSTRUCTIUS O PLANOLS INSITU REALITZATS PER LA D.F. EN L'OBRA FACILITATS PER LA D.F., INCLOU PART PROPORCIONAL DE PLAQUES I CARTELES DE FIXACIÓ I TREBALLS A L'OBRA DE SOLDADURA, TOT INCLÒS. AQUESTES SUPERFÍCIES, FÀCILMENT LLISCARAN AIGUA AMB ÒXID AMB LES PLUGES, PER AQUEST MOTIU ES COL·LOCARÀ UNA PETITA CANALETA D'ACER CORTEN O DE FORMIGÓ A LA BASE DE L'ESTRUCTURA, PERQUÈ NO LLISCA L'AIGUA PER EL CARRER.</p> <p>(TRES EUROS AMB VINT-I-CINC CÈNTIMS)</p>	3,25 €
P-43	F9A1201F	M²	<p>SUMINISTRE I COL.LOCACIÓ DE PAVIMENT DE SAULO COMPACTAT, AMB ESTESA I PICONATGE DEL MATERIAL AL 95 % DEL PM.</p> <p>(VINT-I-VUIT EUROS AMB TRENTA-QUATRE CÈNTIMS)</p>	28,34 €
P-44	F9AQU210	M³	<p>SUMINISTRE I COL.LOCACIÓ DE PAVIMENT DE SORRA DE RIU RENTADA BURÉS O GARBELLADA, RENTADA, SENSE PARTICULES ARGUILOSES DE GRANULOMETRIA ENTRE 1 I 2 MM CANTELL RODO, SEGUINT ESPECIFICACIONS DE PAVIMENTS PER A ZONES DE JOC, ESTESA I ANIVELLAMENT DEL MATERIAL AMB MITJANS MECANICS.</p> <p>(QUARANTA-DOS EUROS AMB VUITANTA-NOU CÈNTIMS)</p>	42,89 €
P-45	F9G1D2G5	M³	<p>SUMINISTRE I COL.LOCACIÓ DE PAVIMENT DE FORMIGÓ POLIT HM-20/P/20/I DE CONSISTÈNCIA PLÀSTICA I GRANDARIA MÀXIMA DEL GRANULAT DE 20 MM, AMB &gt;= 200 KG/M3 DE CIMENTAMB ADDITIU, PER A PAVIMENT CONTINU, DE 20 CM DE GRUIX, AMB FIBRES SINTÈTIQUES, ESCAMPAT DESDE CAMIÓ I AMB TRANSPORT INTERIOR MECÀNIC, REGLEJAT, ESTESA I VIBRATGE MECÀNIC I ACABAT SUPERFICIAL ESCOMBRAT O REMOLINAT MECÀNIC AMB HELICÒPTER, AMB</p>	115,12 €

## QUADRE DE PREUS NÚMERO 1

Pàg.: 6

NÚMERO	CODI	UA	DESCRIPCIÓ	PREU
			<p>COL.LOCACIÓ D'ADITIU TIPUS RHECOLOR DE BASF O EQUIVALENT, AMB UNA DOSIFICACIÓ DE 10 KG/M3 AFEGIT EN PLANTA, COLOR A DEFINIR MITJANÇANT LA REALITZACIÓ D'UNA SÈRIE DE 5 PROBES PRÈVIES A LA SEVA COL.LOCACIÓ, INCLOENT LA FORMACIÓ DE JUNTS DE RETRACCIÓ PER A FORMACIÓ DE LLOSES REGULARS A REALITZAR IN SITU SEGONS PLÀNOLS DE DETALL I INDICACIONS DE LA DIRECCIÓ D'OBRA I FORMACIÓ DE JUNTS DE DILATACIÓ AMB PÒREX DE 8MM EN TOTS ELS ELEMENTS SINGULARS DEL PAVIMENT (ESCOCELLS, POUS DE REGISTRE, EMBORNALS, TAPES, ARMARIS, TANQUES, LÍMITS AMB PARTERRES...), AMB SEGELLAT SUPERIOR DE LES JUNTES DE DILATACIÓ MITJANÇANT APLICACIÓ DE FONS DE JUNTA I SEGELLAT SUPERIOR.</p> <p>(CENT QUINZE EUROS AMB DOTZE CÈNTIMS)</p>	
P-46	F9J13J40	M²	<p>TRACTAMENT PER ACCELERAR I CONSOLIDAR L'OXIDACIÓ DE L'ACER CORTEN. EL TRACTAMENT CONSISTEIX EN ELIMINAR MITJANÇANT POLIMENT MANUAL LES RESTES D'ÒXID, OLI O ALTRES SUBSTÀNCIES QUE PUGUIN PROVOCAR UNA OXIDACIÓ DESIGUAL. A CONTINUACIÓ S'APLICA UN ACTIVADOR DE L'OXIDACIÓ AMB PREMULLAT AMB SALFUMÀ, FINS ARRIBAR AL GRAU DESITJAT. FINALMENT S'APLIQUEN 2 CAPEES DE SELLADOR-PROTECTOR DE L'ÒXID, QUE EVITA UNA MAJOR OXIDACIÓ FORMANT UNA PELÍCULA ÀCIDA PERMANENT. AQUEST TRACTAMENT CALDRÀ FER-HO EN TALLER, AMB EL CONTROL DE QUALITAT OPORTÚ DOCUMENTAT.</p> <p>(VINT-I-TRES EUROS AMB VUITANTA-UN CÈNTIMS)</p>	23,81 €
P-47	FB121AAX	U	<p>SUBMINISTRE I COL.LOCACIÓ D'ELEMENT PER A PROTEGIR LES COLUMNES D'ENLLUMENAT, A LES ZONES D'APARCAMENT, S'HA OPTAT PER UNA PROTECCIÓ FORMADA PER UN TUB D'ACER GALVANITZAT DE DIAMETRE 60 MM I UN GRUIX D'ACER DE 2 MM, AMB UNES MIDES DE 100X100X70 CM., DE LA CASA DOUBLET O EQUIVALENT, FIXADA MECÀNICAMENT A L'OBRA AMB TACS D'ACER, VOLANDERA I FEMELLA, INCLOU SOLDADURES, ELEMENTS DE FIXACIONS, TOTALMENT COL.LOCADA, SEGONS CRITERIS DE LA D.F.</p> <p>(CENT NORANTA-NOU EUROS AMB SETANTA-UN CÈNTIMS)</p>	199,71 €
P-48	FBB11251	U	<p>SUMINISTRE I COL.LOCACIÓ DE PLACA AMB LÀMINA REFLECTORA DE NIVELL 1 D'INTENSITAT, CIRCULAR DE 60 CM DE DIÀMETRE, PER A SENYALS DE TRÀNSIT, AMB PLAFÓ D'ALUMINI DE DOBLE PESTANYA DE 2 MM D'ESPESSOR I NIVELL II DE RETROREFLEXIVILITAT, FIXADA MECÀNICAMENT</p> <p>(QUARANTA-CINC EUROS AMB CATORZE CÈNTIMS)</p>	45,14 €
P-49	FBB12121	U	<p>SUMINISTRE I COL.LOCACIÓ DE PLACA AMB PINTURA NO REFLECTORA, TRIANGULAR, DE 90 CM DE COSTAT, PER A SENYALS DE TRÀNSIT, AMB PLAFÓ D'ALUMINI DE DOBLE PESTANYA DE 2 MM D'ESPESSOR I NIVELL II DE RETROREFLEXIVILITAT, FIXADA MECÀNICAMENT.</p> <p>(SEIXANTA-QUATRE EUROS AMB DISSET CÈNTIMS)</p>	64,17 €
P-50	FBB2C501	U	<p>SUMINISTRE I COL.LOCACIÓ DE PLACA INFORMATIVA PER A SENYALS DE TRÀNSIT D'ALUMINI ANODITZAT, DE 60X90 CM, ACABADA AMB LÀMINA RETRORREFLECTORA CLASSE RA2, FIXADA MECÀNICAMENT.</p> <p>(CENT TRETZE EUROS AMB SETANTA-SIS CÈNTIMS)</p>	113,76 €
P-51	FD5A1605	M	<p>SUMINISTRE I COL.LOCACIÓ DE TUB DE DRENATGE, FORMAT PER TUB RANURAT DE PVC DE D=200 MM, REBLERT AMB MATERIAL FILTRANT I GEOTÈXTEL PERIMETRAL 120/150 GR/M², INCLÒS CONNEXIONS DRENATGE O AMB TUB RANURAT DE PVC DE D=200 MM I REBLERT AMB MATERIAL FILTRANT FINS A 50 CM PER SOBRE DEL DREN, INCLOU RASA DE DRENATGE DEL TERRENY, PER A RECOLLIR AIGÜES SUPERFICIALS, DE 60X60 CM, AMB EXCAVACIÓ MECÀNICA, REBLERT DE LA RASA AMB 100% DE GRAVA, I CÀRREGA DE LES TERRES SOBRRANTS SOBRE CAMIÓ O CONTENIDOR.</p> <p>(VINT-I-DOS EUROS AMB SETANTA-DOS CÈNTIMS)</p>	22,72 €



## QUADRE DE PREUS NÚMERO 1

Pàg.: 7

NÚMERO	CODI	UA	DESCRIPCIÓ	PREU
P-52	FD7F4375	M	SUIMINISTRE I COL·LOCACIÓ DE TUB DE PVC DE 200 MM DE DIÀMETRE NOMINAL DE FORMACIÓ HELICOIDAL AMB PERFIL RÍGID NERVAT EXTERIORMENT, AUTOPORTANT, UNIÓ ELÀSTICA AMB MASILLA ADHESIVA DE POLIURETÀ I COLOCAT EN EL FONS DE LA RASA. (VUIT EUROS AMB SEIXANTA CÈNTIMS)	8,60 €
P-53	FDG31311	M	TUB DE PVC CORRUGAT DOBLE CAPA, INTERIOR LLIS DE FINS A D=90 MM, COL·LOCAT AL FONS DE LA RASA EN CANALITZACIONS DE SERVEIS, AMB P.P. DE FIL GUIA, TAPS I CONNEXIÓ A PERICONS, MANDRILAT, COLOR A DEFINIR SEGONS TIPOLOGIA DE SERVEI. (TRES EUROS AMB CINQUANTA-NOU CÈNTIMS)	3,59 €
P-54	FDGZU010	M	SUMINISTRE I COL·LOCACIÓ DE BANDA CONTINUA DE PLÀSTIC DE COLOR, DE 30 CM D'AMPLADA, COL·LOCADA EN TOTA LA LONGITUD DE LES RASES DEL PRISMA ELÈCTRIC I DE TELECOMUNICACIONS, AIXÍ COM EN LES CANALITZACIONS DE CABLEJAT DE SERVEIS ELÈCTRICS, EN RASES DE 20 CM PER SOBRE DELS TUBS, COM LA INCORPORACIÓ DE LA MALLA SENYALITZADORA, SEGONS CRITERIS DE L'INDUSTRIAL. (ZERO EUROS AMB SETANTA CÈNTIMS)	0,70 €
P-55	FDK254F3	U	PERICÓ DE 38X38X55 CM, AMB PARETS DE 10 CM DE GRUIX DE FORMIGÓ HM-20/P/20/I I SOLERA DE MAÓ CALAT, SOBRE LLIT DE SORRA (QUARANTA-VUIT EUROS AMB TRES CÈNTIMS)	48,03 €
P-56	FDK262G7	U	PERICÓ DE REGISTRE DE FORMIGÓ PREFABRICAT SENSE FONS DE 60X60X60 CM, PER A INSTAL·LACIONS DE SERVEIS, COL·LOCAT SOBRE SOLERA DE FORMIGÓ HM-20/B/40/I DE 15 CM DE GRUIX I REBLERT LATERAL AMB TERRA DE LA MATEIXA EXCAVACIÓ (NORANTA-SIS EUROS AMB VINT-I-UN CÈNTIMS)	96,21 €
P-57	FDK262G8	U	SUMINISTRE I COL·LOCACIÓ DE PERICÓ DE FORMIGÓ PREFABRICAT SENSE FONS DE 60X60X60 CM, PER A INSTAL·LACIONS DE SERVEIS, COLOCADA SOBRE LLIT DE GRAVA DE 15 CM DE GRUIX I REOMPLERT LATERAL AMB TERRES DE LA MATEIXA EXCAVACIÓ. (NORANTA-TRES EUROS AMB DISSET CÈNTIMS)	93,17 €
P-58	FDK2TY10	U	SUMINISTRE I COL·LOCACIÓ DE PERICÓ PER A SERVEIS DE 1200X600X600MM, AMB PARETS DE MAÓ PERFORAT, SOBRE LLIT DE GRAVES SENSE COMPACTAR, AMB TAPA DE FUNDICIÓ DÚCTIL ANTILLISCANT, ABISAGRADA I AMB CLAU, TOT INCLÒS I TOTALMENT MUNTADA. (CINC-CENTS VINT-I-CINC EUROS AMB NORANTA-CINC CÈNTIMS)	525,95 €
P-59	FDKZ3154	U	BASTIMENT I TAPA PER A PERICÓ DE SERVEIS, DE FOSA GRISA DE 420X420X40 MM I DE 25 KG DE PES, COL·LOCAT AMB MORTER (TRENTA-CINC EUROS AMB DOS CÈNTIMS)	35,02 €
P-60	FDKZHJB4	U	BASTIMENT I TAPA QUADRADA DE FOSA DÚCTIL, PER A PERICÓ DE SERVEIS, RECOLZADA, PAS LLIURE DE 600X600 MM I CLASSE B125 SEGONS NORMA UNE-EN 124, COL·LOCAT AMB MORTER (CENT VINT-I-TRES EUROS AMB VINT-I-CINC CÈNTIMS)	123,25 €
P-61	FDKZTY11	U	SUMINISTRE I COLOCACIÓ DE MARC I TAPA QUADRADA DE 60X60 DE FUNDICIÓ DÚCTIL ISO 1053/EN1563 SEGONS NORMA EN-124, CLASSE D400, SUPERFÍCIE METÀLICA ANTILLISCANT, EXTRAIBLE AMB APERTURA DE 90° I MÀXIM DE 120°, DOTADA AMB DISPOSITIU ANTITANCAMENT DE BLOQUEIG DE SEGURETAT PER UN ANGLE >90°. INLCOU MARC D'ACER GALVANITZAT EN CALENT SEGONS ISO630. COLOCADA AMB MORTER. (DOS-CENTS EUROS AMB QUARANTA CÈNTIMS)	200,40 €

## QUADRE DE PREUS NÚMERO 1

Pàg.: 8

NÚMERO	CODI	UA	DESCRIPCIÓ	PREU
P-62	FFB24455	M	SUMINISTRE I COL·LOCACIÓ DE TUB DE POLIETILÈ DE DENSITAT BAIXA, DE 20 MM DE DIÀMETRE NOMINAL EXTERIOR, 10 BAR DE PRESSIÓ NOMINAL, SEGONS UNE 53131, CONNECTAT A PRESSIÓ, AMB GRAU DE DIFICULTAT MIG I COL·LOCAT AL FONS DE LA RASA (DOS EUROS AMB SETANTA-SET CÈNTIMS)	2,77 €
P-63	FFB25455	M	SUMINISTRE I COL·LOCACIÓ DE TUB DE POLIETILÈ DE DESIGNACIÓ PE 25 MM DE DIÀMETRE NOMINAL, DE 10 BAR DE PRESSIÓ NOMINAL, SÈRIE SDR 7,4, UNE-EN 12201-2, CONNECTAT A PRESSIÓ, AMB GRAU DE DIFICULTAT MIG, UTILITZANT ACCESSORIS DE PLÀSTIC, I COL·LOCAT AL FONS DE LA RASA (TRES EUROS AMB SEIXANTA CÈNTIMS)	3,60 €
P-64	FFB27455	M	SUMINISTRE I COL·LOCACIÓ DE TUB DE POLIETILÈ DE DESIGNACIÓ PE 40 MM DE DIÀMETRE NOMINAL, DE 10 BAR DE PRESSIÓ NOMINAL, SÈRIE SDR 7,4, UNE-EN 12201-2, CONNECTAT A PRESSIÓ, AMB GRAU DE DIFICULTAT MIG, UTILITZANT ACCESSORIS DE PLÀSTIC, I COL·LOCAT AL FONS DE LA RASA (SIS EUROS AMB UN CÈNTIMS)	6,01 €
P-65	FFB28455	M	SUMINISTRE I COL·LOCACIÓ DE TUB DE POLIETILÈ DE DESIGNACIÓ PE 50 MM DE DIÀMETRE NOMINAL, PER A XARXA SECUNDÀRIA DE REG, DE 10 ATM. DE PRESSIÓ NOMINAL, SÈRIE SDR 7,4, UNE-EN 12201-2, PER A US ALIMENTARI, SEGONS ESPECIFICACIONS DE PARCS I JARDINS, CONNECTAT A PRESSIÓ, AMB GRAU DE DIFICULTAT MIG, UTILITZANT ACCESSORIS DE FUNDICIÓ O LLAUTÓ, I COL·LOCAT AL FONS DE LA RASA. (SET EUROS AMB SETANTA-DOS CÈNTIMS)	7,72 €
P-66	FFB29455	M	SUMINISTRE I COL·LOCACIÓ DE TUB DE POLIETILÈ DE DESIGNACIÓ PE 63 MM DE DIÀMETRE NOMINAL, DE 10 ATM. DE PRESSIÓ NOMINAL, SÈRIE SDR 7,4, UNE-EN 12201-2, PER A US ALIMENTARI, SEGONS ESPECIFICACIONS DE PARCS I JARDINS, CONNECTAT A PRESSIÓ, AMB GRAU DE DIFICULTAT MIG, UTILITZANT ACCESSORIS DE FUNDICIÓ O LLAUTÓ, I COL·LOCAT AL FONS DE LA RASA (DEU EUROS AMB TRENTA-TRES CÈNTIMS)	10,33 €
P-67	FG13TY10	U	CONNEXIÓ DE LA XARXA ELÈCTRICA DE L'ESTACIÓ DE BOMBEIG AL ARMARI ELÈCTRIC D'ENLLUMENAT, PER ALIMENTAR LA NOVA ESTACIÓ DE BOMBEIG, INCLOU EL CANVI DE DIFERENCIALS PER A PERMETRE LA ALIMENTACIÓ DE L'ESTACIÓ DE BOMBEIG, INCLOU LA INCORPORACIÓ D'UNA SORTIDA ADICIONAL AL ARMARI ELÈCTRIC. TANMATEIX AQUESTA PARTIDA SERVEIX PER:  * CONEXIÓ DE L'ESTACIÓ DE BOMBEIG A LA NOVA XARXA DE REG, MITJANÇANT UNA BY-PASS. * DEMANAR UNA AMPLIACIÓ DE POTÈNCIA DE QUADRE D'ENLLUMENAT AMB TOTES LES LEGALITZACIONS, DOCUMENTACIONS, TAXES E IMPOSTOS, PROJECTE I TRÀMITS NECESSARIA AMB LA COMPANYIA ENDESA PER FER L'AMPLIACIÓ DE POTÈNCIA. (DOS MIL SIS-CENTS SEIXANTA-DOS EUROS AMB VUITANTA-QUATRE CÈNTIMS)	2.662,84 €
P-68	FG13TY12	U	SUMINISTRE I COL·LOCACIÓ D'ESTACIÓ DE BOMBEIG AUTOMÀTICA DE RECOLLIDA I ELEVACIÓ D'AIGÜES PER A XARXA DE REG MODEL GEO 230-GQS 50-15 DE LA CASA RIDAURA O EQUIVALENT, CABAL MÀXIM 36 M³/H., ALÇADA MÀXIMA 14,4 METRES, BOMBA AMB RODET TIPUS VORTEX GQS, CONNEXIÓ TRIFÀSICA 400 V, MOTOR A INDUCCIÓ 2 POLS 50 HZ (2900 RPM), INCLOU CABLEJAT D'ALIMENTACIÓ DE 10 METRES DE LONGITUD, SEGONS OFERTA N° 3279 ANNEXA A AQUESTA MEMÒRIA VALORADA, INCLOU L'EXCAVACIÓ DE CLOT PER A COL·LOCAR LA BOMBA, TOT INCLÒS. (MIL QUATRE-CENTS SEIXANTA-TRES EUROS AMB DOTZE CÈNTIMS)	1.463,12 €
P-69	FG13TY14	U	SUMINISTRE I COL·LOCACIÓ DE 2 PUNTS DE RECÀRREGA PRINCIPALS SEMIRÀPIDS PER A 4 VEHICLES ELÈCTRICS, MODEL INGEREV FUSIÓ STREET DE LA CASA INGETEAM O EQUIVALENT, AMB 2 PRESES DE RECÀRREGA DE 22 KW, INCLOU UN ARMARI ELÈCTRIC AMB NOU SUBMINISTRE DE 88 KW, INDEPENDENT DEL	26.953,30 €

## QUADRE DE PREUS NÚMERO 1

Pàg.: 9

NÚMERO	CODI	UA	DESCRIPCIÓ	PREU
			D'ENLLUMENAT, INCLOU CARREGADOR TIPUS RONDA O EQUIVALENT, ARMARI ELÈCTRIC TIPUS MONOLIT QUE INCLOU CS+CGP+TMF1+PROTECCIONS ELÈCTRIQUES, EL CABLE ENTRE L'ARMARI I EL PRIMER PUNT DE RECÀRREGA SERÀ DE 5X70 MM² I EL CABLE ENTRE EL PRIMER PUNT DE RECÀRREGA I EL SEGON PUNT DE RECÀRREGA SERÀ DE 5X25MM² DE COURE INCLOU UNA XARXA DE TERRES FORMADA PER 15 PIQUES DE 1,5MTS I ENLLAÇADES AMB CABLE NU DE TERRA CU DE 35MM2.TOT INCLÒS.  6.000 €*2=12.000 € PRV 8.500 € ARMARI 3.000 € CABLEJAT, PIQUETES I VARIS 2.686,25 € NOU ARMARI + CS+CGP I DESPESES VARIES (VINT-I-SIS MIL NOU-CENTS CINQUANTA-TRES EUROS AMB TRENTA CÈNTIMS)	
P-70	FG22RL1K	M	SUMINISTRE I COL·LOCACIÓ DE TUB CORBABLE CORRUGAT DE PVC O POLIETILÈ, DE DOBLE CAPA, INTERIOR LLIS DE D=125 MM DE DIÀMETRE NOMINAL, COL·LOCAT AL FONS DE LA RASA EN CANALITZACIONS DE SERVEIS, AMB P.P. DE FIL GUIA, TAPS I CONNEXIÓ A PERICONS, MANDRILAT, COLOR A DEFINIR SEGONS TIPOLOGIA DE SERVEI, AÏLLANT I NO PROPAGADOR DE LA FLAMA, RESISTÈNCIA A L'IMPACTE DE 12 J, RESISTÈNCIA A COMPRESSIÓ DE 450 N, I DAU DE RECOBRIMENT DE 30X30 CM DE FORMIGÓ HM-20/P/20/I, PER A CANALITZACIONS SOTERRADES SOTA VORERA. (QUATRE EUROS)	4,00 €
P-71	FG22RP1K	M	SUMINISTRE I COL·LOCACIÓ DE TUB CORBABLE CORRUGAT DE PVC O POLIETILÈ, DE DOBLE CAPA, INTERIOR LLIS DE D=160 MM DE DIÀMETRE NOMINAL, COL·LOCAT AL FONS DE LA RASA EN CANALITZACIONS DE SERVEIS, AMB P.P. DE FIL GUIA, TAPS I CONNEXIÓ A PERICONS, MANDRILAT, COLOR A DEFINIR SEGONS TIPOLOGIA DE SERVEI, AÏLLANT I NO PROPAGADOR DE LA FLAMA, RESISTÈNCIA A L'IMPACTE DE 15 J, RESISTÈNCIA A COMPRESSIÓ DE 450 N, I DAU DE RECOBRIMENT DE 30X30 CM DE FORMIGÓ HM-20/P/20/I, PER A CANALITZACIONS SOTERRADES SOTA VORERA. (CINC EUROS AMB TRENTA-CINC CÈNTIMS)	5,35 €
P-72	FG22TD1K	M	SUMINISTRE I COL·LOCACIÓ DE TUB CORBABLE CORRUGAT DE PVC O POLIETILÈ, DE DOBLE CAPA, INTERIOR LLIS DE D=90 MM DE DIÀMETRE NOMINAL, COL·LOCAT AL FONS DE LA RASA EN CANALITZACIONS DE SERVEIS, AMB P.P. DE FIL GUIA, TAPS I CONNEXIÓ A PERICONS, MANDRILAT, COLOR A DEFINIR SEGONS TIPOLOGIA DE SERVEI, AÏLLANT I NO PROPAGADOR DE LA FLAMA, RESISTÈNCIA A L'IMPACTE DE 20 J, RESISTÈNCIA A COMPRESSIÓ DE 450 N, I DAU DE RECOBRIMENT DE 30X30 CM DE FORMIGÓ HM-20/P/20/I, PER A CANALITZACIONS SOTERRADES SOTA VORERA. (DOS EUROS AMB CINC CÈNTIMS)	2,05 €
P-73	FG22TH1K	M	TUB CORBABLE CORRUGAT DE POLIETILÈ, DE DOBLE CAPA, LLISA LA INTERIOR I CORRUGADA L'EXTERIOR, DE 90 MM DE DIÀMETRE NOMINAL, AÏLLANT I NO PROPAGADOR DE LA FLAMA, RESISTÈNCIA A L'IMPACTE DE 20 J, RESISTÈNCIA A COMPRESSIÓ DE 450 N, MUNTAT COM A CANALITZACIÓ SOTERRADA (DOS EUROS AMB VUITANTA-SET CÈNTIMS)	2,87 €
P-74	FG319534	M	SUMINISTRE I COL·LOCACIÓ DE CABLE AMB CONDUCTOR DE COURE DE TENSIÓ ASSIGNADA INFERIOR O IGUAL A 450/750 V, DE DESIGNACIÓ H07V-K, CONSTRUCCIÓ SEGONS NORMA UNE-EN 50525-2-31, UNIPOLAR, DE SECCIÓ 3X2,5 MM2, AMB AÏLLAMENT DE PVC, CLASSE DE REACCIÓ AL FOC ECA SEGONS LA NORMA UNE-EN 50575, COL·LOCAT EN CANAL. (UN EUROS AMB NORANTA-VUIT CÈNTIMS)	1,98 €
P-75	FG31D562	M	CABLE AMB CONDUCTOR DE COURE DE TENSIÓ ASSIGNADA 0,6/1 KV, DE DESIGNACIÓ RV-K, CONSTRUCCIÓ SEGONS NORMA UNE 21030-2, TETRAPOLAR, DE SECCIÓ 4X6 MM2, AMB COBERTA DEL CABLE DE POLIOLEFINES, CLASSE DE REACCIÓ AL FOC SEGONS LA NORMA UNE-EN 50575 AMB BAIXA EMISSIÓ FUMS, COL·LOCAT SUPERFICIALMENT  (CINC EUROS AMB QUARANTA-TRES CÈNTIMS)	5,43 €

## QUADRE DE PREUS NÚMERO 1

Pàg.: 10

NÚMERO	CODI	UA	DESCRIPCIÓ	PREU
P-76	FG321176	M	CABLE AMB CONDUCTOR DE COURE DE TENSIÓ ASSIGNADA INFERIOR O IGUAL A 450/750 V, DE DESIGNACIÓ H07V-K, CONSTRUCCIÓ SEGONS NORMA UNE-EN 50525-2-31, UNIPOLAR, DE SECCIÓ 1X16 MM2, AMB AÏLLAMENT DE PVC, CLASSE DE REACCIÓ AL FOC ECA SEGONS LA NORMA UNE-EN 50575, COL·LOCAT EN CANAL (QUATRE EUROS AMB QUARANTA-SIS CÈNTIMS)	4,46 €
P-77	FG38E355	M	CONDUCTOR DE COURE NU, UNIPOLAR D'1X35 MM² I MUNTAT EN MALLA DE CONNEXIO A TERRA. (NOU EUROS AMB SEIXANTA-QUATRE CÈNTIMS)	9,64 €
P-78	FG4M6G2	M²	SUMINISTRE I COL·LOCACIÓ DE PAVIMENT DE FORMIGÓ RESPATLLAT AMB FIBRES HAF - 30 / A - 2.5 - 2 / F / 20 - 60 / IIA + E, DE 20 CM DE GRUIX, DE CONSISTÈNCIA FLUÏDA I UN CONTINGUT EN FIBRES SINTÈTIQUES ENTRE 20 I 25 KG/M3, GRANDÀRIA MÀXIMA DEL GRANULAT 20 MM, ESCAMPAT AMB TRANSPORT INTERIOR MECÀNIC, ESTESA I VIBRATGE MECÀNIC, REMOLINAT MECÀNIC AFEGINT 2 KG/M2 DE CIMENT PORTLAND, PER A PAVIMENT CONTINU, ACABAT SUPERFICIAL AMB TRACTAMENT DESACTIVANT I RENTAT. (VINT EUROS AMB VUITANTA-TRES CÈNTIMS)	20,83 €
P-79	FHAG0001	U	SUMINISTRE, MUNTATGE I COL·LOCACIÓ DE JOC INFANTIL: TOBOGAN D'ACER INOXIDABLE AMPLADA 1 METRE, ALÇADA 2,00 METRES REF. 3.63360 DE BDU O EQUIVALENT, INCLOU TOTS ELS MATERIALES AUXILARS I TREBALLS NECESSARIS PER A LA SEVA CORRECTA COL·LOCACIÓ, LA FUSTA HA DE TENIR EL CERTIFICAT DE QUE PROVÉ DE SISTEMES DE GESTIÓ FORESTAL, ECOLÒGICA I SOCILAMENT, SOSTENIBLES, AQUEST PODRÀ SER EL FSC, DGQA A ANGEL BLAU, PFEFC O BE'UN CERTIFICAT DE PROCEDÈNCIA DE CULTIUS CONTROLATS, D'ACORD AMB LES LLEIS D'EXPLOTACIÓ FORESTAL EUROPEES VIGENTS, TANMATEIX LA FUSTA UTILITZADA HA DE TENIR CERTIFICAT D'ORIGEN I HA DE GARANTIR UNA DENSITAT MÍNIMA DE 600KG/M³, UNA HUMITAT MAXIMA DEL 19% I TRACTAMENTS ANTIFONG I ANTIPUTREFFACCIÓ, LA FUSTA NO POT TENIR TRACTAMENT TIPUS CREOSOTAT I LA SUPERFÍCIE HA DE GARANTIR NO FER ESTELLES. (NOU MIL QUATRE-CENTS QUARANTA-DOS EUROS AMB SEIXANTA-VUIT CÈNTIMS)	9.442,68 €
P-80	FHAG0002	U	SUMINISTRE, MUNTATGE I COL·LOCACIÓ DE JOC INFANTIL: TRACTOR AMB RODES REFORÇADES REF. 4.24000 DE BDU O EQUIVALENT, INCLOU TOTS ELS MATERIALES AUXILARS I TREBALLS NECESSARIS PER A LA SEVA CORRECTA COL·LOCACIÓ, LA FUSTA HA DE TENIR EL CERTIFICAT DE QUE PROVÉ DE SISTEMES DE GESTIÓ FORESTAL, ECOLÒGICA I SOCILAMENT, SOSTENIBLES, AQUEST PODRÀ SER EL FSC, DGQA A ANGEL BLAU, PFEFC O BE'UN CERTIFICAT DE PROCEDÈNCIA DE CULTIUS CONTROLATS, D'ACORD AMB LES LLEIS D'EXPLOTACIÓ FORESTAL EUROPEES VIGENTS, TANMATEIX LA FUSTA UTILITZADA HA DE TENIR CERTIFICAT D'ORIGEN I HA DE GARANTIR UNA DENSITAT MÍNIMA DE 600KG/M³, UNA HUMITAT MAXIMA DEL 19% I TRACTAMENTS ANTIFONG I ANTIPUTREFFACCIÓ, LA FUSTA NO POT TENIR TRACTAMENT TIPUS CREOSOTAT I LA SUPERFÍCIE HA DE GARANTIR NO FER ESTELLES. (QUATRE MIL TRES-CENTS CINQUANTA EUROS AMB DOTZE CÈNTIMS)	4.350,12 €
P-81	FHAG0003	U	SUMINISTRE, MUNTATGE I COL·LOCACIÓ DE JOC INFANTIL: OVEJITA MÓVIL REF. 4.24270 DE BDU O EQUIVALENT, INCLOU TOTS ELS MATERIALES AUXILARS I TREBALLS NECESSARIS PER A LA SEVA CORRECTA COL·LOCACIÓ, LA FUSTA HA DE TENIR EL CERTIFICAT DE QUE PROVÉ DE SISTEMES DE GESTIÓ FORESTAL, ECOLÒGICA I SOCILAMENT, SOSTENIBLES, AQUEST PODRÀ SER EL FSC, DGQA A ANGEL BLAU, PFEFC O BE'UN CERTIFICAT DE PROCEDÈNCIA DE CULTIUS CONTROLATS, D'ACORD AMB LES LLEIS D'EXPLOTACIÓ FORESTAL EUROPEES VIGENTS, TANMATEIX LA FUSTA UTILITZADA HA DE TENIR CERTIFICAT D'ORIGEN I HA DE GARANTIR UNA DENSITAT MÍNIMA DE 600KG/M³, UNA HUMITAT MAXIMA DEL 19% I TRACTAMENTS ANTIFONG I ANTIPUTREFFACCIÓ, LA FUSTA NO POT TENIR TRACTAMENT TIPUS CREOSOTAT I LA SUPERFÍCIE HA DE GARANTIR NO FER ESTELLES. (QUATRE MIL NOU-CENTS TRETZE EUROS AMB VUITANTA-TRES CÈNTIMS)	4.913,83 €

## QUADRE DE PREUS NÚMERO 1

Pàg.: 11

NÚMERO	CODI	UA	DESCRIPCIÓ	PREU
P-82	FHAG0004	U	SUMINISTRE, MUNTATGE I COL·LOCACIÓ DE JOC INFANTIL: REDONDAS SALTARINAS REF. 6.06000 DE BDU O EQUIVALENT, INCLOU TOTS ELS MATERIALES AUXILARS I TREBALLS NECESSARIS PER A LA SEVA CORRECTA COL·LOCACIÓ, LA FUSTA HA DE TENIR EL CERTIFICAT DE QUE PROVÉ DE SISTEMES DE GESTIÓ FORESTAL, ECOLÒGICA I SOCILAMENT, SOSTENIBLES, AQUEST PODRÀ SER EL FSC, DGQA A ANGEL BLAU, PFEFC O BE'UN CERTIFICAT DE PROCEDÈNCIA DE CULTIUS CONTROLATS, D'ACORD AMB LES LLEIS D'EXPLOTACIÓ FORESTAL EUROPEES VIGENTS, TANMATEIX LA FUSTA UTILITZADA HA DE TENIR CERTIFICAT D'ORIGEN I HA DE GARANTIR UNA DENSITAT MÍNIMA DE 600KG/M³, UNA HUMITAT MAXIMA DEL 19% I TRACTAMENTS ANTIFONG I ANTIPUTREFFACCIÓ, LA FUSTA NO POT TENIR TRACTAMENT TIPUS CREOSOTAT I LA SUPERFÍCIE HA DE GARANTIR NO FER ESTELLES. (MIL VUIT-CENTS SETANTA-TRES EUROS AMB TRENTA-UN CÈNTIMS)	1.873,31 €
P-83	FHAG0005	U	SUMINISTRE, MUNTATGE I COL·LOCACIÓ DE JOC INFANTIL: COLUMPIO NIDO REF. 6.14520 DE BDU O EQUIVALENT, AMB BARRA HORIZONTA L D'ACER, EN FUSTA D'ALERCE DE MUNTANYA, PEUS METÀLICS I CISTELLA DISPONIBLE DE VARIS COLORS, INCLOU TOTS ELS MATERIALES AUXILARS I TREBALLS NECESSARIS PER A LA SEVA CORRECTA COL·LOCACIÓ, LA FUSTA HA DE TENIR EL CERTIFICAT DE QUE PROVÉ DE SISTEMES DE GESTIÓ FORESTAL, ECOLÒGICA I SOCILAMENT, SOSTENIBLES, AQUEST PODRÀ SER EL FSC, DGQA A ANGEL BLAU, PFEFC O BE'UN CERTIFICAT DE PROCEDÈNCIA DE CULTIUS CONTROLATS, D'ACORD AMB LES LLEIS D'EXPLOTACIÓ FORESTAL EUROPEES VIGENTS, TANMATEIX LA FUSTA UTILITZADA HA DE TENIR CERTIFICAT D'ORIGEN I HA DE GARANTIR UNA DENSITAT MÍNIMA DE 600KG/M³, UNA HUMITAT MAXIMA DEL 19% I TRACTAMENTS ANTIFONG I ANTIPUTREFFACCIÓ, LA FUSTA NO POT TENIR TRACTAMENT TIPUS CREOSOTAT I LA SUPERFÍCIE HA DE GARANTIR NO FER ESTELLES. (CINC MIL VUIT-CENTS SIS EUROS AMB CINQUANTA-UN CÈNTIMS)	5.806,51 €
P-84	FHAG0006	U	SUMINISTRE, MUNTATGE I COL·LOCACIÓ DE JOC INFANTIL: ESQUELETO N°8 REF. 6.51008 DE BDU O EQUIVALENT, INCLOU TOTS ELS MATERIALES AUXILARS I TREBALLS NECESSARIS PER A LA SEVA CORRECTA COL·LOCACIÓ, LA FUSTA HA DE TENIR EL CERTIFICAT DE QUE PROVÉ DE SISTEMES DE GESTIÓ FORESTAL, ECOLÒGICA I SOCILAMENT, SOSTENIBLES, AQUEST PODRÀ SER EL FSC, DGQA A ANGEL BLAU, PFEFC O BE'UN CERTIFICAT DE PROCEDÈNCIA DE CULTIUS CONTROLATS, D'ACORD AMB LES LLEIS D'EXPLOTACIÓ FORESTAL EUROPEES VIGENTS, TANMATEIX LA FUSTA UTILITZADA HA DE TENIR CERTIFICAT D'ORIGEN I HA DE GARANTIR UNA DENSITAT MÍNIMA DE 600KG/M³, UNA HUMITAT MAXIMA DEL 19% I TRACTAMENTS ANTIFONG I ANTIPUTREFFACCIÓ, LA FUSTA NO POT TENIR TRACTAMENT TIPUS CREOSOTAT I LA SUPERFÍCIE HA DE GARANTIR NO FER ESTELLES. (DINOU MIL SIS-CENTS CINQUANTA EUROS AMB QUINZE CÈNTIMS)	19.650,15 €
P-85	FHAG0007	U	SUMINISTRE, MUNTATGE I COL·LOCACIÓ DE JOC INFANTIL: CUERDAS SUSPENDIDAS REF. 6.51810 DE BDU O EQUIVALENT, INCLOU TOTS ELS MATERIALES AUXILARS I TREBALLS NECESSARIS PER A LA SEVA CORRECTA COL·LOCACIÓ, LA FUSTA HA DE TENIR EL CERTIFICAT DE QUE PROVÉ DE SISTEMES DE GESTIÓ FORESTAL, ECOLÒGICA I SOCILAMENT, SOSTENIBLES, AQUEST PODRÀ SER EL FSC, DGQA A ANGEL BLAU, PFEFC O BE'UN CERTIFICAT DE PROCEDÈNCIA DE CULTIUS CONTROLATS, D'ACORD AMB LES LLEIS D'EXPLOTACIÓ FORESTAL EUROPEES VIGENTS, TANMATEIX LA FUSTA UTILITZADA HA DE TENIR CERTIFICAT D'ORIGEN I HA DE GARANTIR UNA DENSITAT MÍNIMA DE 600KG/M³, UNA HUMITAT MAXIMA DEL 19% I TRACTAMENTS ANTIFONG I ANTIPUTREFFACCIÓ, LA FUSTA NO POT TENIR TRACTAMENT TIPUS CREOSOTAT I LA SUPERFÍCIE HA DE GARANTIR NO FER ESTELLES. (TRES MIL SET-CENTS QUARANTA-TRES EUROS AMB VUITANTA-VUIT CÈNTIMS)	3.743,88 €
P-86	FHAG0008	U	SUMINISTRE, MUNTATGE I COL·LOCACIÓ DE JOC INFANTIL: OVEJITA TUMBADA I DE PIE REF. 4.24196 / 4.24195 RESPECTIVAMENT DE LA CASA BDU O EQUIVALENT, INCLOU TOTS ELS MATERIALES AUXILARS I TREBALLS NECESSARIS PER A LA SEVA CORRECTA COL·LOCACIÓ, LA FUSTA HA DE TENIR EL CERTIFICAT DE QUE PROVÉ DE SISTEMES DE GESTIÓ FORESTAL, ECOLÒGICA I SOCILAMENT, SOSTENIBLES, AQUEST PODRÀ SER EL FSC, DGQA A ANGEL BLAU, PFEFC O BE'UN CERTIFICAT DE PROCEDÈNCIA DE CULTIUS CONTROLATS, D'ACORD AMB LES LLEIS D'EXPLOTACIÓ	1.169,08 €

## QUADRE DE PREUS NÚMERO 1

Pàg.: 12

NÚMERO	CODI	UA	DESCRIPCIÓ	PREU
P-87	FHAG0009	M²	SUMINISTRE, MUNTATGE I COL·LOCACIÓ DE JOC INFANTIL: TARIMA DE FUSTA REF. TARIMA01 DE LA CASA BDU O EQUIVALENT, FUSTA DE PI CUPERITZADA AMB AUTOCLAU CLASSE 4. (DOS-CENTS SETANTA EUROS AMB QUARANTA-VUIT CÈNTIMS)	270,48 €
P-88	FHAG0010	U	SUMINISTRE, MUNTATGE I COL·LOCACIÓ DE JOC INFANTIL: MEDIO ROLLIZO PARA TREPAP REF. MROLL-ALEX DE LA CASA BDU O EQUIVALENT, FUSTA DE PI TRACTADA AMB AUTOCLAU CLASSE 4. ANCLATGE MITJANÇANT DOS CARGOLS INCLOSOS. DIAMETRE 6MM, LONGITUT 30 CM. (SETANTA-SIS EUROS AMB NORANTA-QUATRE CÈNTIMS)	76,94 €
P-89	FHGAU01A	U	CAIXA DE CONNEXIÓ PER A CONNEXIÓ, PROTECCIÓ I SECCIONAMENT MODEL DF200, DE MAJO MATERIAL ELÈCTRIC, SL O EQUIVALENT, CLASSE II, DE GRAU DE PROTECCIÓ IP 315 PER A ALIMENTACIÓ TETRAPOLAR AMB CABLE DE FINS A 6 MM², INCLOS 4 FUSIBLES CILINDRICS DE 10X38. LES CAIXES DE CONNEXIONS DISPOSARAN DE FUSIBLES PER A CADA CONDUCTOR I ESTARAN DOTADES D'ELEMENTS DE CONNEXIÓ, BORNES I PORTAFUSIBLES AMB TAPA TANCADA MITJANÇANT UN CARGOL IMPERDIBLE I QUE EN RETIRAR AQUESTA, QUEDI DESCONNECTADA LA INSTAL·LACIÓ ELÈCTRICA DEL FANAL. (TRETZE EUROS AMB SIS CÈNTIMS)	13,06 €
P-90	FHQ3AL01	U	SUMINISTRE I COL·LOCACIÓ DE PROJECTOR MODEL LUNA PROYECTOR DE 104W ASIMÈTRIC DE 2700K REF. RLUNA3010C3 DE LA CASA ROURA O EQUIVALENT, AMB DOS NIVELLS DE REGULACIÓ I DISPOSAR DE PROTECTOR CONTRA SOBRETENSIONS 10KV. (CINC-CENTS CINQUANTA-QUATRE EUROS AMB CINQUANTA-TRES CÈNTIMS)	554,53 €
P-91	FHQ3AL04	U	SUMINISTRE I COL·LOCACIÓ DE BALIZA MODEL QUAD-T LED REF. RMQUADT100 DE LA CASA ROURA O EQUIVALENT DE 10W / 2700K / 1000 MM, PER A EXTERIORS, GALVANITZADA I PINTADA. (SIS-CENTS DIVUIT EUROS AMB QUARANTA-TRES CÈNTIMS)	618,43 €
P-92	FHQ3AL05	U	SUMINISTRE I COL·LOCACIÓ DE PROJECTOR MODEL LUNA POST SIDE REF. RLUNA0010C3 DE 51W/104W LED 2700K DE LA CASA ROURA O EQUIVALENT, AMB DOS NIVELLS DE REGULACIÓ I DISPOSAR DE PROTECTOR CONTRA SOBRETENSIONS 10KV. (CINC-CENTS CINQUANTA-QUATRE EUROS AMB VINT-I-CINC CÈNTIMS)	554,25 €
P-93	FHR02C30	U	SUMINISTRE I COL·LOCACIÓ COLUMNA DE 10 METRES D'ALÇADA, MODEL TUBVAR REF. RCTVAR009 DE LA CASA ROURA O EQUIVALENT, FORMAT PER UNA COLUMNA DE TUB D'ACER GALVANITZAT I POSTERIOR PINTAT AMB UNA CAPA D'IMPRIMACIÓ I DUES CAPES DE RAL 9006 COLOR GRIS, SEGONS CRITERIS DE LA D.F., DE UNA ÚNICA SOLA PEÇA SENSE SOLDAR NI ATORNILLAR, PER A PROJECTORS TIPUS LUNA LED O EQUIVALENTS, PORTES AMB REGISTRES, INCLOS EQUIP ELÈCTRIC I CABLEJAT INTERIOR, DISTANCIA ENTRE PERNS DE 8 UNITATS 430X430 MM, 8 UNITATS DE PERNS M24X700, COL·LOCAT AMB PLETINA METAL·LICA SOBRE DAU DE FORMIGÓ ARMAT DE 1,8X1,8X1,8 MTS INCLÒS, PINTAT D'ESTRUCTURA D'ACER A L'ESMALT SINTÈTIC, AMB DUES CAPES D'IMPRIMACIÓ ANTIOXIDANT I DUES D'ACABAT AMB PINTURA GRIS RAL 9006 I PINTAT FINS A 3,5 M D'ALÇADA AMB PINTURA ANTIGRAFITI, ANTIENGANXINES I ANTIORINS, (MÈTODE JAPONÈS), TOTALMENT INSTAL·LADA SEGONS CRITERIS DE LA D.F.INCLOU TRACTAMENT DE LA BASE DE LA COLUMNA AMB SALICAN DE LA CASA ROURA O EQUIVALENT, REF. RCSALI010. (DOS MIL VUIT-CENTS TRENTA-SET EUROS AMB TRENTA-DOS CÈNTIMS)	2.837,32 €



## QUADRE DE PREUS NÚMERO 1

Pàg.: 13

NÚMERO	CODI	UA	DESCRIPCIÓ	PREU
P-94	FHR0SS41	U	SUMINISTRE I COL.LOCACIO DE COLUMNA CILINDRICA PLUS POST SIDE 5,50 METRES AMB MANAGUET SUPERIOR D60 EN ACER S-235 JR GALVANITZADA MODEL PLUS POST SIDE REF. RCPLUS015 DE LA CASA ROURA O EQUIVALENT DE 5,50 METRES D'ALÇADA DIAMETRE 60 MM, PER COL.LOCACIO SOBRE DAU DE FORMIGO, COL.LOCADA SOBRE DAU DE FORMIGÓ INCLÓS. INCLOU P.P. D'ELEMENTS D'ACORATGE I FIXACIÓ. INCLOU ANELL PER A LA BASE, INCLOU LA PINTURA ANTIOXIDANT A LA BASE FINS A L'ALÇADA DE LA PORTELLA I PINTAT FINS A 3,5 M D'ALÇADA AMB PINTURA ANTIGRAFITTI, ANTINGANXINES I ANTIORINS, (MÈTODE JAPONÈS).INCLOU TRACTAMENT DE LA BASE DE LA COLUMNA AMB SALICAN DE LA CASA ROURA O EQUIVALENT, REF. RCSALI010.  LES COLUMNES, HAN DE COMPLIR AMB LES SEGÜENTS ESPECIFICACIONS DETALLADES AL PLEC DE CONDICIONS TÉCNIQUES:  HAN DE COMPLIR AMB LES NORMES UNE-EN 40, CAL APORTAR ELS CERTI FICATS I DOCUMENTACIÓ DETALLADA A LES ESPECIFICACIONS GENERALS DE L'INFORME. LA BASE DEIS SUPORTS HAN D'ESTAR REFORÇATS AMB ANELLA DE MLNIM 350 MM D'ALÇADA DES DE LA BASE, ESPESSOR DE 4 MM, I SOBRESORTIR 150 MM SOBRE EL PAVIMENT. DISPOSARA DE CARTEL· LES A LA PART INFERIOR FINS UNA ALÇADA DE 150 MM TAL COM ESPECIFICA EL PLEC DE CONDICIONS TÉCNIQUES. LA PORTELLA SERA DE 300 MM D'ALÇADA I AMB UN SOL PUNT DE TANCAMENT, AMB DOS PUNTS DE RECOLZAMENT. (SET-CENTS QUARANTA-CINC EUROS AMB QUARANTA-UN CÈNTIMS)	745,41 €
P-95	FHR0SS42	U	SUMINISTRE I COL.LOCACIO DE COLUMNA CILINDRICA PLUS POST SIDE DOBLE 5,50 METRES AMB MANAGUET SUPERIOR D60 EN ACER S-235 JR GALVANITZADA MODEL PLUS POST SIDE DOBLE REF. RCPLUS015 DE LA CASA ROURA O EQUIVALENT DE 5,50 METRES D'ALÇADA DIAMETRE 60 MM, PER COL.LOCACIO SOBRE DAU DE FORMIGO, COL.LOCADA SOBRE DAU DE FORMIGÓ INCLÓS. INCLOU P.P. D'ELEMENTS D'ACORATGE I FIXACIÓ. INCLOU ANELL PER A LA BASE, INCLOU LA PINTURA ANTIOXIDANT A LA BASE FINS A L'ALÇADA DE LA PORTELLA I PINTAT FINS A 3,5 M D'ALÇADA AMB PINTURA ANTIGRAFITTI, ANTINGANXINES I ANTIORINS, (MÈTODE JAPONÈS).INCLOU TRACTAMENT DE LA BASE DE LA COLUMNA AMB SALICAN DE LA CASA ROURA O EQUIVALENT, REF. RCSALI010.  LES COLUMNES, HAN DE COMPLIR AMB LES SEGÜENTS ESPECIFICACIONS DETALLADES AL PLEC DE CONDICIONS TÉCNIQUES:  HAN DE COMPLIR AMB LES NORMES UNE-EN 40, CAL APORTAR ELS CERTI FICATS I DOCUMENTACIÓ DETALLADA A LES ESPECIFICACIONS GENERALS DE L'INFORME. LA BASE DEIS SUPORTS HAN D'ESTAR REFORÇATS AMB ANELLA DE MLNIM 350 MM D'ALÇADA DES DE LA BASE, ESPESSOR DE 4 MM, I SOBRESORTIR 150 MM SOBRE EL PAVIMENT. DISPOSARA DE CARTEL· LES A LA PART INFERIOR FINS UNA ALÇADA DE 150 MM TAL COM ESPECIFICA EL PLEC DE CONDICIONS TÉCNIQUES. LA PORTELLA SERA DE 300 MM D'ALÇADA I AMB UN SOL PUNT DE TANCAMENT, AMB DOS PUNTS DE RECOLZAMENT. (SET-CENTS SEIXANTA-QUATRE EUROS AMB NORANTA-VUIT CÈNTIMS)	764,98 €
P-96	FJM34BE4	U	SUMINISTRE I COL.LOCACIÓ DE VÀLVULA DE DESCÀRREGA O DE DRENATGE AUTOMÀTIC DE 1.1/2" UBICADA DINTRE DE PERICÓ, PER A XARXA DE REG DE DEGOTEIG, SEGONS ESPECIFICACIONS DE PARCS I JARDINS. (CENT SEIXANTA-SET EUROS AMB SETANTA-SET CÈNTIMS)	167,77 €
P-97	FJMOD001	U	ESCOMESA DE SUMINISTRAMENT D'AIGUA SEGONS PRESSUPOST D'AGBAR Nº PLF-2022-98235: COMPTADOR DE 30 VOLUMÈTRIC DE LLAUTÓ AMB UNIONS EMBRIDADES DE DIÀMETRE NOMINAL 2", 420PC 30-260 CL-C.11/2-11/2+SCOUT-S, CONNEXIONS, PERMISOS I ACCESSORIS AIXÍ COM LA PART PROPORCIONAL D'OBRA CIVIL NECESSÀRIA PER LA SEVA EXECUCIÓ. SEGONS ESPECIFICACIONS DEL SERVEI DE PARCS I JARDINS DE L'AJUNTAMENT. INCLOU LA CONNEXIÓ DE 10,0 M³/H A LA XARXA GENERAL D'AIGÜES DE PALAFRUGELL EXISTENT, INCLOU ENLLAÇOS DE POLIETILÈ, VÀLVULA DE PRESA EN CÀRREGA, VÀLVULA DE RETENCIÓ, MATXÓ DOBLE DE LLAUTÓ, JOC D'AIXETES COMPLETS, INCLOU PROGRAMADOR , PERMISOS I ACCESSORIS, TOTALMENT INSTALLAT I PROBAT A	2.275,57 €

## QUADRE DE PREUS NÚMERO 1

Pàg.: 14

NÚMERO	CODI	UA	DESCRIPCIÓ	PREU
			L'INTERIOR DE PERICÓ CORRESPONENT, ARQUETA SEGONS ESPECIFICACIONS COMPANYIA D'AIGUES AMB VERIFICACIÓ OFICIAL, TOT INCLÓS COMPLETAMENT ACABAT. (DOS MIL DOS-CENTS SETANTA-CINC EUROS AMB CINQUANTA-SET CÈNTIMS)	
P-98	FJS1U040	U	SUMINISTRE I COL.LOCACIÓ DE BOCA DE REG AMB COS DE FUNDICIÓ, BRIDA D'ENTRADA DE DN 40 MM I RACOR DE CONEXIÓ DE 45 MM DE DIÀMETRE, PERICÓ I TAPA DE FUNDICIÓ I VÀLVULA DE TANCAMENT AMB JUNTA EPDM, REVESTIDA AMB PINTURA EPOXI I AMB PETIT MATERIAL METÀLIC PER A CONEXIÓ AMB LA TUBERÍA, INSTALADA. (DOS-CENTS DEU EUROS AMB SEIXANTA-SIS CÈNTIMS)	210,66 €
P-99	FJS42511HBS1	U	SUMINISTRE I COL.LOCACIÓ DE COS DE DIFUSOR, ALÇADA D'ELEVACIÓ 10 CM. ALÇADA TOTAL 15,5 CM. CAUDAL DE 0,05 A 1,25 M3/H. INTERVAL DE PRESIONS ENTRE 1 I 4,8 BAR. BOQUETA INTERCANVIABLE I ADAPTABLE A TOTS ELS MODELS DE TOVERES HEMBRA DE 1/2". (VINT-I-UN EUROS AMB QUATRE CÈNTIMS)	21,04 €
P-100	FJS4B221HCW2	U	SUMINISTRE I COL.LOCACIÓ D'ASPERSÓ 360°, RADI DE 5,2 A 6, 7M, CERCEL COMPLERT, PRESIÓ DE TREBALL RECOMENAT DE 1.75 A 375 ATM, CAUDALS DE 265L/H A 384L/H .ROSCA ADAPTABLE A COS DE DIFUSORS ROSCA MASCLE, INCLOU TUB DE FERRO DE 30 CM D'ALLARGADA, I DIÀMETRE MES GRAN QUE L'ASPERSOR I DOS ANCLATGES AMB VARILLES DE FERRO CLAVADES AL TERRA. (TRENTA-DOS EUROS AMB VUITANTA-CINC CÈNTIMS)	32,85 €
P-101	FJS4B221HCW6	U	SUMINISTRE I COL.LOCACIÓ D'ASPERSÓ, RADI DE 7,6 A 9,1M, AJUSTABLE ENTRE 90° I 210 ° ,PRESIÓ DE TREBALL RECOMENAT DE 1.75 A 375 ATM, CAUDALS DE 158L/H A 481L/H .ROSCA ADAPTABLE A COS DE DIFUSORS ROSCA MASCLE, INCLOU TUB DE FERRO DE 30 CM D'ALLARGADA, I DIÀMETRE MES GRAN QUE L'ASPERSOR I DOS ANCLATGES AMB VARILLES DE FERRO CLAVADES AL TERRA. (TRENTA-TRES EUROS AMB QUARANTA CÈNTIMS)	33,40 €
P-102	FJS51662	M	SUMINISTRE I COL.LOCACIÓ DE TUBERIA DE REG PER DEGOTEIG DE 16 MM DE DIÀMETRE, AMB GOTERS AUTOCOMPENSATS I AUTONETEJABLES, INTEGRATS CADA 40 CM. DE 2,3 L/H. I 4 ATMOSFERES AMB MARCATGE IDENTIFICADOR D'AIGUA NO POTABLE, INSTAL.LADA SOTERRADA 10 CM. (DOS EUROS AMB CINQUANTA-NOU CÈNTIMS)	2,59 €
P-103	FJS5A662	U	SUMINISTRE I COL.LOCACIÓ D'ANELL DEGOTEIG AMB TUB DE 16 MM DE DIÀMETRE, AMB GOTERS AUTOCOMPENSATS INTEGRATS CADA 33 CM, AMB MARCATGE IDENTIFICADOR D'AIGUA NO POTABLE, AMB UN DIÀMETRE DE L'ANELL DE 80 CM, AMB EL TUB INTRODUÏT EN UN TUB COARRUGAT PERFORAT DE 50 MM DE DIÀMETRE, SOTERRADA 10 CM, AMB LA APERTURA I TANCA DE LA RASA INCLOSA. (DEU EUROS AMB CINQUANTA-VUIT CÈNTIMS)	10,58 €
P-104	FJSATY11	U	INSTALACIÓ D'EQUIP PROGRAMADOR AUTÓNOM DE REDUIDES DIMENSIONS 85X80X95 MM. S'ALIMENTA AMB CORRENT A 24VAC. EQUIP ESTANC AMB GRAU DE PROTECCIÓ IP68, ADAPTABLE A QUALSEVOL TIPUS D'UBICACIÓ. ES COMUNICA AMB EL RESTE D'EQUIPS DEL SISTEMA MITJANÇANT INFRARROJOS PROGRAMABLE A DISTÀNCIA O PER RADIOFRECUENCIA. S'ACTIVA DE MANERA MANUAL (MITJANÇANT UN IMAN), DE MANERA REMOTA LOCAL (MITJANÇANT UNA CONSOLA) I DE MANERA REMOTA DESLOCALITZADA (MITJANÇANT QUALSEVOL DISPOSITIU AMB CONEXIÓ A INTERNET). EL PROGRAMADOR A 24VAS ES DE 4 A 8 SORTIDES + VÀLVULA MESTRE. EQUIP A CONECTAR A LA XARXA I PUNT DE CONTROL DE LA CIUTAT DE PALAFRUGELL, GESTIONABLE I COMPATIBLE AMB SISTEMA RAINBIRD O EQUIVALENT. INCLOU TOTS ELS MATERIALES AUXILIARS NECESSARIS PER AL SEU MUNTATGE. TOTALMENT ACABAT AMB LES COMPROVACIONS NECESSARIES REALITZADES. (CINC-CENTS VINT-I-SET EUROS AMB QUARANTA-UN CÈNTIMS)	527,41 €

## QUADRE DE PREUS NÚMERO 1

Pàg.: 15

NÚMERO	CODI	UA	DESCRIPCIÓ	PREU
P-105	FJSB2211	U	ELECTROVÀLVULA PER A INSTAL·LACIÓ DE REG, DE 1" DE DIÀMETRE, DE MATERIAL PLÀSTIC, AMB SOLENOIDE DE 24 V, PER A UNA PRESSIÓ MÀXIMA DE 10 BAR, AMB REGULADOR DE CABAL, CONECTADA A LES XARXES ELÈCTRIQUES I D'AIGUA AMB CONECTORS ESTANCS. (QUARANTA-QUATRE EUROS AMB NORANTA-CINC CÈNTIMS)	44,95 €
P-106	FJSB2311	U	ELECTROVÀLVULA PER A INSTAL·LACIÓ DE REG, DE 1"1/2 DE DIÀMETRE, DE MATERIAL PLÀSTIC, AMB SOLENOIDE DE 24 V, PER A UNA PRESSIÓ MÀXIMA DE 10 BAR, AMB REGULADOR DE CABAL, CONECTADA A LES XARXES ELÈCTRIQUES I D'AIGUA AMB CONECTORS ESTANCS (NORANTA-QUATRE EUROS AMB TRENTA-DOS CÈNTIMS)	94,32 €
P-107	FJSB2411	U	ELECTROVÀLVULA PER A INSTAL·LACIÓ DE REG, DE 2" DE DIÀMETRE, DE MATERIAL PLÀSTIC, AMB SOLENOIDE DE 24 V, PER A UNA PRESSIÓ MÀXIMA DE 10 BAR, AMB REGULADOR DE CABAL, CONECTADA A LES XARXES ELÈCTRIQUES I D'AIGUA AMB CONECTORS ESTANCS (CENT TRENTA-UN EUROS AMB QUARANTA CÈNTIMS)	131,40 €
P-108	FJSCTY10	U	INSTAL·LACIÓ D'EQUIP SENSOR VOLUMÈTRIC DE PETITES DIMENSIONS 85X80X95 MM. S'ALIMENTA A 9VDC. ES COMUNICA AMB LA RESTA D'EQUIPS DEL SISTEMA MITJANÇANT RADIOFREQUÈNCIA. L'EQUIP TÉ UN GRAU DE PROTECCIÓ IP68 I TÉ UNA ENTRADA PER A L'EMISSOR D'IMPULSOS I UNA SORTIDA PER A ELECTROVÀLVULA DE 9VDC QUE ACTUARÀ COM A VÀLVULA DE TALL EN CAS DE FUGIDA. EQUIP A CONECTAR A LA XARXA I PUNT DE CONTROL DE LA CIUTAT DE PALAFRUGELL, GESTIONABLE I COMPATIBLE AMB SISTEMA RAINBIRD O EQUIVALENT. INCLÒS TOTS ELS MATERIALS AUXILIARIS NECESSARIS PER AL SEU MUNTATGE. TOTALMENT ACABAT AMB LES COMPROVACIONS NECESSÀRIES REALITZADES. (CINC-CENTS CINQUANTA-CINC EUROS AMB SETANTA-NOU CÈNTIMS)	555,79 €
P-109	FN115694	U	VÀLVULA DE COMPORTA MANUAL AMB ROSCA DE DIÀMETRE NOMINAL 2", DE 16 BAR DE PRESSIÓ NOMINAL, COS BRONZE, COMPORTA DE LLAUTÓ I TANCAMENT DE TANCAMENT METÀL·LIC, EIX DE LLAUTÓ, AMB VOLANT D'ACER, MUNTADA EN ARQUETA DE CANALITZACIÓ ENTERRADA (SEIXANTA-QUATRE EUROS AMB NORANTA-VUIT CÈNTIMS)	64,98 €
P-110	FN316724	U	VÀLVULA DE BOLA MANUAL AMB ROSCA, DE DUES PECES AMB PAS TOTAL, DE LLAUTÓ, DE DIÀMETRE NOMINAL 1", DE 25 BAR DE PN I PREU ALT, MUNTADA EN ARQUETA DE CANALITZACIÓ SOTERRADA (DINOU EUROS AMB TRENTA-VUIT CÈNTIMS)	19,38 €
P-111	FN318724	U	VÀLVULA DE BOLA MANUAL AMB ROSCA, DE DUES PECES AMB PAS TOTAL, DE LLAUTÓ, DE DIÀMETRE NOMINAL 1"1/2, DE 25 BAR DE PN I PREU ALT, MUNTADA EN ARQUETA DE CANALITZACIÓ SOTERRADA (TRENTA-DOS EUROS AMB NOU CÈNTIMS)	32,09 €
P-112	FN319724	U	VÀLVULA DE BOLA MANUAL AMB ROSCA, DE DUES PECES AMB PAS TOTAL, DE LLAUTÓ, DE DIÀMETRE NOMINAL 2", DE 25 BAR DE PN I PREU ALT, MUNTADA EN ARQUETA DE CANALITZACIÓ SOTERRADA (QUARANTA-SIS EUROS AMB SEIXANTA-UN CÈNTIMS)	46,61 €
P-113	FN3G3994	U	VÀLVULA DE BOLA DE MATERIAL PLÀSTIC, SEGONS NORMA UNE-EN ISO 16135, MANUAL, PER A ENCOLAR, DE 2 VIES, PER A TUB DE 20 MM, DE 16 BAR DE PRESSIÓ NOMINAL, COS I BOLA DE PVC-U, PORTAJUNTS ROSCAT, TANCAMENT DE TEFLÓ PTFE I JUNTS D'ESTANQUEÏTAT D'ETILÈ PROPILÈ DIÈ (EPDM), ACCIONAMENT PER MANETA, MUNTADA EN PERICÓ DE CANALITZACIÓ SOTERRADA, SEGONS PLEC DE PRESCRIPCIONS TÈCNiques DEL DEPARTAMENT DE FONTS PÚBLIQUES. (TRENTA-QUATRE EUROS AMB QUINZE CÈNTIMS)	34,15 €

## QUADRE DE PREUS NÚMERO 1

Pàg.: 16

NÚMERO	CODI	UA	DESCRIPCIÓ	PREU
P-114	FN748324	U	VÀLVULA REDUCTORA DE PRESSIÓ AMB ROSCA, DE DIÀMETRE NOMINAL 1"1/2, DE 16 BAR DE PRESSIÓ MÀXIMA I AMB UN DIFERENCIAL MÀXIM DE 15 BAR, DE BRONZE, PREU ALT I MUNTADA EN PERICÓ DE CANALITZACIÓ SOTERRADA. (SETANTA-CINC EUROS AMB SETANTA-VUIT CÈNTIMS)	75,78 €
P-115	FN8115B4	U	VÀLVULA DE RETENCIÓ DE CLAPETA, AMB ROSCA, DE 2" DE DIÀMETRE NOMINAL, DE 10 BAR DE PRESSIÓ NOMINAL, COS DE LLAUTÓ, CLAPETA DE LLAUTÓ I TANCAMENT DE TANCAMENT ELÀSTIC, MUNTADA EN ARQUETA DE CANALITZACIÓ SOTERRADA (QUARANTA-SIS EUROS AMB QUARANTA-CINC CÈNTIMS)	46,45 €
P-116	FNER2461	U	FILTRE PER A INSTAL·LACIÓ DE REG DE 1" DE DIÀMETRE, DE MATERIAL PLÀSTIC, AMB ELEMENT FILTRANTE DE MALLA DE 120 MESH, SENSE VÀLVULA DE PURGA, I AMB PRESA MANOMÈTRICA, MUNTAT ROSCAT (SETZE EUROS AMB VINT-I-SIS CÈNTIMS)	16,26 €
P-117	FNER2561	U	FILTRE PER A INSTAL·LACIÓ DE REG DE 1"1/2 DE DIÀMETRE, DE MATERIAL PLÀSTIC, AMB ELEMENT FILTRANTE DE MALLA DE 120 MESH, SENSE VÀLVULA DE PURGA, I AMB PRESA MANOMÈTRICA, MUNTAT ROSCAT (CINQUANTA-NOU EUROS AMB SETANTA-UN CÈNTIMS)	59,71 €
P-118	FNFBSA01	U	SUMINISTRE I COL·LOCACIÓ DE PERICÓ 40X40X60 CM., PER REGISTRE PER UBICAR UNA VÀLVULA DE COMPORTA A L'ENTRADA D'AIGUA O DESGUÀS AMB FONDS DE GRAVES PER DRENATGE, INCLOU BASTIMENT I TAPA QUADRADA DE FOSA DÚCTIL NORINCO HOMOLOGADA PER PARCS I JARDINS, ARTICULADA AMB TANCAMENT ANTIRROBATORI I ANIRÀ MARCADA COM A "FONTS", RECOLZADA, PAS LLIURE DE 600X600 MM I CLASSE B125 SEGONS NORMA UNE-EN 124, HOMOLOGADA PER L'AJUNTAMENT DE PALAFRUGELL, COL·LOCAT AMB MORTER. (QUATRE-CENTS VINT-I-TRES EUROS AMB UN CÈNTIMS)	423,01 €
P-119	FNZ116D4	U	RODET EXTENSIBLE DE DESMUNTATGE AMB BRIDES, AMB VIOLA INTERIOR I EXTERIOR D'ACER INOXIDABLE 1.4301 (AISI 304), JUNTA D'ESTANQUEÏTAT D'ETILÈ PROPILÈ DIENO (EPDM), REVESTIMENT DE RESINA EPOXY (150 MICRES), DE 100 MM DE DIÀMETRE NOMINAL, DE 16 BAR DE PRESSIÓ NOMINAL, MUNTAT EN ARQUETA DE CANALITZACIÓ SOTERRADA. (CENT VUITANTA-QUATRE EUROS AMB VINT-I-DOS CÈNTIMS)	184,22 €
P-120	FPAAIM02	U	LEGALITZACIÓ DE LA INSTAL·LACIÓ D'ELECTRICITAT I ENLLUMENAT (INCLOU PROJECTE ELÈCTRIC LEGALITZAT, DESPESES DE PROJECTE I LEGALITZACIÓ DE L'ENLLUMENAT, INCLOU EL CERTIFICAT D'INSTAL·LACIÓ, INSCRIPCIÓ AL RITSIC I LA INSPECCIÓ INICIAL DE L'ENTITAT DE CONTROL, HONORARIS PROJECTES, PERMISOS, I GESTIONS AMB LES COMPANYIES), AIXÍ COM D'ABONAMENT INTEGRAL EN CONCEPTE DE LA VERIFICACIÓ DE L'INSTAL·LACIÓ I LA REALITZACIÓ DELS AJUSTAMENTS TÈCNICS NECESSARIS A REALITZAR SOBRE LA LÍNEA EXISTENT A MANTENIR, PER TAL DE CONECTAR ELS PUNTS DE LLUM FORA DE L'ÀMBIT EN EL QUADRE NOU DE CONEXIÓ I LA COL·LOCACIÓ D'UN ENLLUMENAT PROVISIONAL DURANT LES OBRES, PER TAL DE LEGALITZAR LA LÍNEA PER MODIFICACIÓ D'ARMARI, SEGONS ESPECIFICACIONS A DETERMINAR PEL SERVEI D'ENLLUMENAT PÚBLIC MUNICIPAL. INCLOU CERTIFICATS DE LES LLUMINÀRIES CE I AGARNTIES, INCLOU CERTIFICATS DE LES COLUMNES CE I CERTIFICATS DE FORMIGÓ, PINTURES I TRACTAMENTS DE PROTECCIÓ. (MIL CINC-CENTS QUARANTA-CINC EUROS)	1.545,00 €
P-121	FQ10S304	U	SUMINISTRE I COL·LOCACIÓ D'APARCAMENT DE BICICLETES UNIVERSAL REF. VBU01, DE 955*750*955 DE LA CASA BENITO O EQUIVALENT, D'ACER GALANITZAT, COLLAT A TERRA AMB MITJANS MECÀNIC, I AMB SISTEMA ANTIVANDALIC, COMPLETAMENT MUNTADA AMB TOTS ELS ACCESORIS, INCLÒS SUMINISTRAMENT I TRANSPORT AMB LA SEVA RESPECTIVA COL·LOCACIÓ. (CENT VUIT EUROS AMB SETANTA-VUIT CÈNTIMS)	108,78 €

(CENT VUIT EUROS AMB SETANTA-VUIT CÈNTIMS)



## QUADRE DE PREUS NÚMERO 1

Pàg.: 17

NÚMERO	CODI	UA	DESCRIPCIÓ	PREU
P-122	FQ10U092	U	SUMINISTRE I COL·LOCACIÓ DE BANC MODEL OSLO REF. UM319 DE LA CASA BENITO O EQUIVALENT, AMB SEIENT I RESPATLLER DE FUSTA D'IROKO ENVERNISAT NATURAL, TRACTADA TROPICAL I CERTIFICADA FSC, AMB UNA LONGITUD DE 1,75 MTS., UNA AMPLADA DE 0,58 MTS., UNA ALÇADA TOTAL DE 0,83 MTS. I UNA ALÇADA DE SEIENT DE 0,45 MTS., ENCORAT PER MITJÀ DE CARGOLS D'ACER INOXIDABLE, I UN PES DE 96 KG, INCLOU EL TRACTAMENT ANTIGRAFITI, TOT INCLÒS, LA FUSTA HA DE TENIR EL CERTIFICAT DE QUE PROVÉ DE SISTEMES DE GESTIÓ FORESTAL, ECOLÒGICA I SOCILAMENT, SOSTENIBLES, AQUEST PODRÀ SER EL FSC, DGQA A ANGEL BLAU, PFEFC O BE'UN CERTIFICAT DE PROCEDÈNCIA DE CULTIUS CONTROLATS, D'ACORD AMB LES LLEIS D'EXPLOTACIÓ FORESTAL EUROPEES VIGENTS, TANMATEIX LA FUSTA UTILITZADA HA DE TENIR CERTIFICAT D'ORIGEN I HA DE GARANTIR UNA DENSITAT MÍNIMA DE 600KG/M³, UNA HUMITAT MAXIMA DEL 19% I TRACTAMENTS ANTIFONG I ANTIPUTREFACCIÓ, LA FUSTA NO POT TENIR TRACTAMENT TIPUS CREOSOTAT I LA SUPERFÍCIE HA DE GARANTIR NO FER ESTELLES. (QUATRE-CENTS QUATRE EUROS AMB VUITANTA CÈNTIMS)	404,80 €
P-123	FQ10U093	U	SUMINISTRE I COL·LOCACIÓ DE CADIRA MODEL OSLO REF. UM319S DE LA CASA BENITO O EQUIVALENT, AMB SEIENT DE FUSTA D'IROKO ENVERNISAT NATURAL, TRACTADA TROPICAL I CERTIFICADA FSC, AMB UNA LONGITUD DE 1,75 MTS., UNA AMPLADA DE 0,58 MTS. I UNA ALÇADA DE SEIENT DE 0,45 MTS., ENCORAT PER MITJÀ DE CARGOLS D'ACER INOXIDABLE, I UN PES DE 75 KG, INCLOU EL TRACTAMENT ANTIGRAFITI, TOT INCLÒS, LA FUSTA HA DE TENIR EL CERTIFICAT DE QUE PROVÉ DE SISTEMES DE GESTIÓ FORESTAL, ECOLÒGICA I SOCILAMENT, SOSTENIBLES, AQUEST PODRÀ SER EL FSC, DGQA A ANGEL BLAU, PFEFC O BE'UN CERTIFICAT DE PROCEDÈNCIA DE CULTIUS CONTROLATS, D'ACORD AMB LES LLEIS D'EXPLOTACIÓ FORESTAL EUROPEES VIGENTS, TANMATEIX LA FUSTA UTILITZADA HA DE TENIR CERTIFICAT D'ORIGEN I HA DE GARANTIR UNA DENSITAT MÍNIMA DE 600KG/M³, UNA HUMITAT MAXIMA DEL 19% I TRACTAMENTS ANTIFONG I ANTIPUTREFACCIÓ, LA FUSTA NO POT TENIR TRACTAMENT TIPUS CREOSOTAT I LA SUPERFÍCIE HA DE GARANTIR NO FER ESTELLES. (TRES-CENTS DEU EUROS AMB QUATRE CÈNTIMS)	310,04 €
P-124	FQ21YH70	U	SUMINISTRE I COL·LOCACIÓ DE PAPERERA TIPUS DARA DE 95 L. REF. PA694SMO DE LA CASA BENITO O EQUIVALENT, FORMADA PER ARO PER A SUBJECTAR BOSSES, FABRICADA AMB PLANXA D'ACER GALVANITZAT. ACABADA AMB IMPRIMACIÓ EPOXI I PUNTURA AMB POLS DE COLOR NEGRE FORJA. COS AMB BARRET, CENDRE, PANY I CLAU, COL·LOCADA AMB FIXACIONS MECÀNIQUES. (QUATRE-CENTS SETANTA-TRES EUROS)	473,00 €
P-125	FQ41CI07	U	SUMINISTRE I CONSTRUCCIÓ D'ARQUETA DE 80X60X60 CM., PER A ESCOMESA, INCLOU COMPTADOR, MESURADOR I ALTRES ACCESÒRIS NECESSARIS, PER A LA CONNEXIÓ A LA XARXA GENERAL DE SGAB, INCLOS EL MARC I LA TAPA SEGONS CRITERIS DE BCN FONTS! (SIS-CENTS SETANTA-DOS EUROS AMB TRENTA-SET CÈNTIMS)	672,37 €
P-126	FQ41U032	U	SUMINISTRE I COL·LOCACIÓ D'UNA FONT MODEL TIPUS ATLAS SIMPLE REF. JSA019DSB DE LA CASA BENITO O EQUIVALENT, INCLOU MÒDUL DE REIXA, AIXETA TEMPORITZADA, CONNEXIONS I ELEMENTS AUXILIARS, SEGONS NORMATIVA I CONDICIONS TÈCNiques DE L'AJUNTAMNET I SOREA, ANCORADA AMB DAU DE FORMIGÓ, INCLOU L'OBRA MECÀNICA I L'OBRA CIVIL, PARTIDA TOTALMENT ACABADA I LLESTA EN BON ESTAT DE FUNCIONAMENT, TOT INCLÒS SEGONS CRITERIS DE LA D.F. (SET-CENTS QUARANTA-UN EUROS AMB SETANTA-QUATRE CÈNTIMS)	741,74 €
P-127	FQ42IM01	U	SUMINISTRE I COL·LOCACIÓ DE BANC DE FORMIGÓ DE FORMA GEOMÈTRICA, MODEL SUPERCELL S DE LA CASA DURBANIS O EQUIVALENT. (SIS-CENTS TRENTA-NOU EUROS AMB CINQUANTA-UN CÈNTIMS)	639,51 €
P-128	FQ42IM02	U	SUMINISTRE I COL·LOCACIÓ DE BANC DE FORMIGÓ DE FORMA GEOMÈTRICA, MODEL SUPERCELL L DE LA CASA DURBANIS O EQUIVALENT. (NOU-CENTS TRENTA-QUATRE EUROS AMB NOU CÈNTIMS)	934,09 €

## QUADRE DE PREUS NÚMERO 1

Pàg.: 18

NÚMERO	CODI	UA	DESCRIPCIÓ	PREU
P-129	FQ42IM03	U	SUMINISTRE I COL·LOCACIÓ DE BANC DE FORMIGÓ DE FORMA GEOMÈTRICA, MODEL SUPERCELL XL DE LA CASA DURBANIS O EQUIVALENT. (MIL QUATRE-CENTS QUARANTA-NOU EUROS AMB SEIXANTA-UN CÈNTIMS)	1.449,61 €
P-130	FQAF1100	U	SUMINISTRE I COL·LOCACIÓ D'APARELL DE MANTENIMENT FÍSIC PER A GENT GRAN MODEL MANIVELAS ADAPTADAS SB REF. JSA019DSB DE LA CASA BENITO O EQUIVALENT, MODEL BICEPS AD, EQUIPO DE EJERCICIO FITNESS ADAPTADO PARA PERSONAS CON MOVILIDAD REDUCIDA. FABRICADO EN ACERO GALVANIZADO Y PINTADO AL HORNO. CERTIFICADO SEGÚN LA NORMA EN 16630. EDAD DE USO RECOMENDADA +14 AÑOS. REFUERZA Y TAMBIÉN DESARROLLA LA MUSCULATURA DE LOS MIEMBROS SUPERIORES, PECTORALES, DELTOIDES Y BÍCEPS.FIXAT AL PAVIMENT. (DOS MIL SIS-CENTS NORANTA-UN EUROS AMB SEIXANTA-VUIT CÈNTIMS)	2.691,68 €
P-131	FQAF1101	U	SUMINISTRE I COL·LOCACIÓ D'APARELL DE MANTENIMENT FÍSIC PER A GENT GRAN MODEL HOCKEY SUELO BLANDO REF. JSA007NSB DE LA CASA BENITO O EQUIVALENT, EQUIPO DE EJERCICIO FITNESS FABRICADO EN ACERO GALVANIZADO Y PINTADO AL HORNO. CERTIFICADO SEGÚN LA NORMA EN 16630. EDAD DE USO RECOMENDADA +14 AÑOS. MEJORA LA MOVILIDAD DE LOS MIEMBROS INFERIORES, APORTANDO COORDINACIÓN Y EQUILIBRIO AL CUERPO, AUMENTA LA CAPACIDAD CARDIOPULMONAR, FIXAT AL PAVIMENT. (MIL CIN-CENTS QUARANTA-SIS EUROS AMB TRENTA-DOS CÈNTIMS)	1.546,32 €
P-132	FQAF1102	U	SUMINISTRE I COL·LOCACIÓ D'APARELL DE MANTENIMENT FÍSIC PER A GENT GRAN MODEL TIMÓN SUELO BLANDO REF. JSA009NSB DE LA CASA BENITO O EQUIVALENT, EQUIPO DE EJERCICIO FITNESS FABRICADO EN ACERO GALVANIZADO Y PINTADO AL HORNO. CERTIFICADO SEGÚN LA NORMA EN16630. EDAD DE USO RECOMENDADA +14 AÑOS. REFUERZA LA MUSCULATURA DE MIEMBROS SUPERIORES ASÍ COMO LA FLEXIBILIDAD Y AGILIDAD DE LAS ARTICULACIONES DEL HOMBRO Y MUÑECA., FIXAT AL PAVIMENT. (MIL DOS-CENTS DOS EUROS AMB TRENTA CÈNTIMS)	1.202,30 €
P-133	FQAF1103	U	SUMINISTRE I COL·LOCACIÓ D'APARELL DE MANTENIMENT FÍSIC PER A GENT GRAN MODEL ESQUI SUELO BLANDO REF. JSA011NSB DE LA CASA BENITO O EQUIVALENT, EQUIPO DE EJERCICIO FITNESS FABRICADO EN ACERO GALVANIZADO Y PINTADO AL HORNO. CERTIFICADO SEGÚN LA NORMA EN 16630. EDAD DE USO RECOMENDADA +14 AÑOS. REFUERZA LA MUSCULATURA DE LA CINTURA, MEJORA LA FLEXIBILIDAD Y COORDINACIÓN DEL CUERPO. EJERCITA LA COLUMNA Y LA CADERA., FIXAT AL PAVIMENT. (MIL QUATRE-CENTS NORANTA-QUATRE EUROS AMB VUITANTA-DOS CÈNTIMS)	1.494,82 €
P-134	FQAF1104	U	SUMINISTRE I COL·LOCACIÓ D'APARELL DE MANTENIMENT FÍSIC PER A GENT GRAN MODEL CINTURA SUELO BLANDO REF. JSA001NSB DE LA CASA BENITO O EQUIVALENT, EQUIPO DE EJERCICIO FITNESS FABRICADO EN ACERO GALVANIZADO Y PINTADO AL HORNO. CERTIFICADO SEGÚN LA NORMA EN 16630. EDAD DE USO RECOMENDADA +14 AÑOS. EJERCITA LA CINTURA Y AYUDA A RELAJAR LA MUSCULATURA DE CINTURA Y ESPALDA. AUMENTA LA AGILIDAD Y LA FLEXIBILIDAD DE LA ZONA LUMBAR., FIXAT AL PAVIMENT. (MIL QUATRE-CENTS NORANTA-VUIT EUROS AMB NORANTA-QUATRE CÈNTIMS)	1.498,94 €
P-135	FR245415	M²	PREPARACIÓ PRÈVIA DEL TERRENY EXISTENT PER A NOVA PLANTACIÓ, AMB LLAURADA DE TERRENY AMB TRACTOR SOBRE PNEUMÀTICS, SEGONS CONDICIONS RECOLLIDES EN EL PLEC DE PRESCRIPCIONS DE PARCS I JARDINS. (ZERO EUROS AMB ONZE CÈNTIMS)	0,11 €
P-136	FR2B1105	M²	ANIVELLAMENT, REPASSADA I ESCARIFICACIÓ DEL TERRENY I TALUSOS DE LES TERRES BASES PERQUÈ HI HAGUI UNA TRANSICIÓ ENTRE LA TERRA BASE I LA TERRA VEGETAL, PER A OBTENIR EL PERFIL D'ACABAT, AMB MITJANS MANUALS. (DOS EUROS AMB VUIT CÈNTIMS)	2,08 €

## QUADRE DE PREUS NÚMERO 1

Pàg.: 19

NÚMERO	CODI	UA	DESCRIPCIÓ	PREU
P-137	FR3A4010	M²	CONDICIONAMENT DEL SÒL AMB ADOB MINERAL SÒLID DE FONDS D'ALLIBERAMENT RÀPID, FORMULACIÓ I DOSI SEGONS INDICACIONS DE LA DF, ESCAMPAT AMB MITJANS MANUALS (ZERO EUROS AMB VINT-I-TRES CÈNTIMS)	0,23 €
P-138	FR3P1113	M³	APORTACIÓ I INCORPORACIÓ DE TERRA PER A JARDINERIA VEGETAL ADOBADA GARBELLADA, A GRANEL, AMB UN 12% DEL SEU VOLUM DE MÀTERIA ORGÀNICA, AMB UN ATEXTURA FRANCA O FRANCA ARENOSA, EXEMPTA DE MATERIALS AMB GRANULOMETRIA SUPERIOR ALS 14 MM I AMB UN PH ENTRE 6,5 I 7,5, LLIURE DE PATÒGENS, MALES HERBES I CONTAMINANTS, AMB MINICARREGADORA PER A ANIVELLAMENT SOBRE PNEUMÀTICS AMB ACCESSORI ANIVELLADOR. (TRENTA-DOS EUROS AMB VINT-I-VUIT CÈNTIMS)	32,28 €
P-139	FR3P91A9	M³	GRAVA DE PEDRERA DE PEDRA CALCÀRIA DE 3 A 6 MM, SUBMINISTRADA A GRANEL I ESCAMPADA AMB RETROEXCAVADORA MITJANA  (TRENTA-CINC EUROS AMB QUATRE CÈNTIMS)	35,04 €
P-140	FR3PE412	M³	SUMINISTRE I COL·LOCACIÓ D'ESCORÇA DE PI DE 30 A 50 MM, SUBMINISTRADA A GRANEL I ESCAMPADA AMB RETROEXCAVADORA PETITA I MITJANS MANUALS. (CINQUANTA-TRES EUROS AMB SEIXANTA-SET CÈNTIMS)	53,67 €
P-141	FR3PS011	M³	SUMINISTRE I COL·LOCACIÓ DE SUBBASE DE GRAVA DE PEDRERA DE PEDRA GRANÍTICA, GRANDÀRIA MÀXIMA DE 10 A 20 MM, AMB ESTESA I PICONATGE DEL MATERIAL. (TRENTA-SIS EUROS AMB CINC CÈNTIMS)	36,05 €
P-142	FR3PUZ00	M³	SUBMINISTRAMENT, ESTESA I REPERFILAT DE SUBSTRATCTE PER VEGETACIÓ DE TEXTURA SORRENCA O FRANCA -SORRENCA, ADOBAT, GARBELLAT AMB MALLA DE 15 MM, AMB %MO SMS SUPERIOR AL 5%, ESTES AMB MITJANS MECÀNICS I MANUALS, A DOJO. INCLOU EL LLAURAT PREVI DEL TERRENY, L'EXTRACCIÓ DE LES PEDRES MÉS GRANS DE 10 CM I EL REBLERT DELS FORATS DE PLANTACIÓ. MESURAT SOBRE PERFIL ACABAT, TOT INCLÒS. (VINT-I-VUIT EUROS AMB VINT-I-QUATRE CÈNTIMS)	28,24 €
P-143	FR3PY010	M³	APORTACIÓ I ESTESA DE TERRA ADOBADA I GARBELLADA, DE TEXTURA FRANCA-SORRENCA, AMB UN CONTINGUT MÍNIM DE MÀTERIA ORGÀNICA D'UN 3%, I AMB LES CARACTERÍSTIQUES DESCRITES PER A LA TERRA DE JARDINERIA SEGONS L'APARTAT 5.3 DE LA NTJ 08G, PRÈVIA ACCEPTACIÓ D'UNA MOSTRA SIGNIFICATIVA PER PART DE LA DIRECCIÓ FACULTATIVA.  (TRENTA EUROS)	30,00 €
P-144	FR3PYS25	M³	SUBSTRAT BARREJA FORMULAT A BASE DE MANTA ORGÀNIC I SORRA VOLCÀNICA DE GRANULOMETRIA 0-6 MM, SUBMINISTRAT EN SACS FINS A LA COBERTA, PUJAT AMB MITJANS DE L'OBRA, ESTÈS AMB MITJANS MANUALS, AMB LES SEGÜENTS CARACTERÍSTIQUES FÍSICO-QUÍMIQUES: - PH UNE-EN 13037 (1:5 V/V): 7,0 - 8,0 - CONDUCTIVITAT ELÈCTRICA UNE-EN 13038 (1:5 V/V): 350-500 µS/CM - DENSITAT APARENT HUMIDA UNE-EN 12580: 785 KG/M3 +/- 10% - PES DEL SUBSTRAT A SATURACIÓ: 1.450 +/- 10% - MÀTERIA ORGÀNICA: 20-25% - CLASSE TEXTURAL USDA: SORRENCA - CONTINGUT NUTRICIONAL 180 MG N; 150 MG; P 270 MG K/L (TRENTA-QUATRE EUROS AMB NORANTA-NOU CÈNTIMS)	34,99 €
P-145	FR42283J	U	SUBMINISTRAMENT D'OLIVERA -OLEA EUROPEA- DE PERÍMETRE DE 30 A 35 CM, EN CONTENIDOR DE MÉS DE 80 L (DOS-CENTS ONZE EUROS AMB QUINZE CÈNTIMS)	211,15 €

## QUADRE DE PREUS NÚMERO 1

Pàg.: 20

NÚMERO	CODI	UA	DESCRIPCIÓ	PREU
P-146	FR44541B	U	SUBMINISTRAMENT D'OM - ULMUS CARPINIFOLIA - DE PERÍMETRE DE 30 A 35 CM, EN CONTENIDOR DE MÉS DE 80 L (TRES-CENTS TRENTA-CINC EUROS AMB VINT-I-VUIT CÈNTIMS)	335,28 €
P-147	FR45163E	U	SUBMINISTRAMENT DE QUERCUS ILEX (ALZINA) DE PERÍMETRE DE 30 A 35 CM, EN CONTENIDOR DE MÉS DE 80 L. (QUATRE-CENTS TRENTA-DOS EUROS AMB SEIXANTA CÈNTIMS)	432,60 €
P-148	FR45163Q	U	SUBMINISTRAMENT DE QUERCUS PUBESCENS (ROURE) DE PERÍMETRE DE 30 A 35 CM, EN CONTENIDOR DE MÉS DE 80 L. (QUATRE-CENTS TRENTA-SET EUROS AMB SETANTA-CINC CÈNTIMS)	437,75 €
P-149	FR451J2E	U	SUBMINISTRAMENT DE QUERCUS SUBER (ALZINA SURERA) DE PERÍMETRE DE 30 A 35 CM, EN CONTENIDOR DE MÉS DE 80 L. (TRES-CENTS TRENTA-QUATRE EUROS AMB SETANTA-CINC CÈNTIMS)	334,75 €
P-150	FR47CI01	U	SUBMINISTRAMENT DE TRÈMOL - POPULUS TREMULA- DE 25 A 30 CM DE PERÍMETRE, EN CONTENIDOR DE MÉS DE 80 L. (DOS-CENTS VUIT EUROS AMB SIS CÈNTIMS)	208,06 €
P-151	FR4EE6H1	U	SUBMINISTRAMENT DE PLANTES DE PETIT PORT EN ALVÈOL, TIPUS:  AGAPANTHUS AFRCANUS, AMMOPHILA ARENORIA, ANEMONE HEPATICA, ARTEMISA ARBORESCENS, ASPHODELUS FISTULOSUS, CAROLINA GLAUCA, CERATOSTIGMA PLUMBAGINOIDES, CISTUS ALBIDUS, EUPHORBIA CHARACIAS, FESTUCA GLAUCA, GAURA LINDHEIMERI, HYPERIANIA HIRTA, INULA VISCOSA, LAVANDULA ANGUSTIFOLIA, LITHODORA DIFFUSA, MEDICAGO SATIVA, MISCANTHUS SINESIS, PERAVSKIA ATRIPLICIFOLIA, SALVIA OFFICINALIS, STIPA CAPILLATA, THYMUS VULGARIS.  EN ALVÈOL FORESTAL DE 400 CM³.  (ZERO EUROS AMB CINQUANTA-SIS CÈNTIMS)	0,56 €
P-152	FR4H3446	U	SUBMINISTRAMENT D'ARBUST O ARBRES DE PETIT FORMAT, TIPUS:  ARBUTUS UNEDO, LEAGNUS EBBINGEI, ECHIAM CANDICANS, LAURUS NOBILIS, PHILLYREA ANGUSTIFOLIA, ROSMARINUS OFFICINALIS, SPARTIUM JUNCEUM, TAMARIX GALLICA.  D'ALÇÀRIA DE 60 A 4500 CM, EN CONTENIDOR DE 3 L.  (TRES EUROS AMB CINQUANTA-TRES CÈNTIMS)	3,53 €
P-153	FR612673	U	PLANTACIÓ D'ARBRE PLANIFOLI AMB PA DE TERRA O CONTENIDOR, DE 25 A 30 CM I 30 A 35 CM DE PERÍMETRE DE TRONC A 1 M D'ALÇÀRIA (A PARTIR DEL COLL DE L'ARREL), EXCAVACIÓ DE CLOT DE PLANTACIÓ DE 150X150X80 CM AMB MITJANS MECÀNICS, EN UN PENDENT INFERIOR AL 25%, REBLERT DEL CLOT AMB SUBSTITUCIÓ PARCIAL DEL 30% DE TERRA DE L'EXCAVACIÓ PER TERRA DE JARDINERIA, PRIMER REG I CÀRREGA DE LES TERRES SOBRRANTS A CAMIÓ. (SETANTA-QUATRE EUROS AMB QUARANTA CÈNTIMS)	74,40 €
P-154	FR662338	U	PLANTACIÓ D'ARBUST O ARBRE DE PETIT FORMAT EN CONTENIDOR DE 1,5 A 5 L, EXCAVACIÓ DE CLOT DE PLANTACIÓ DE 40X40X30 CM AMB MITJANS MANUALS, EN UN PENDENT INFERIOR AL 35 %, REBLERT DEL CLOT AMB SUBSTITUCIÓ TOTAL DE TERRA DE L'EXCAVACIÓ PER SORRA RENTADA I COMPOST (70%-30%), PRIMER REG I CÀRREGA DE LES TERRES SOBRRANTS A CAMIÓ (ONZE EUROS AMB CATORZE CÈNTIMS)	11,14 €

## QUADRE DE PREUS NÚMERO 1

Pàg.: 21

NÚMERO	CODI	UA	DESCRIPCIÓ	PREU
P-155	FR6B1152	U	PLANTACIÓ EN MASSA DE PLANTA DE PETIT PORT EN ALVÈOL FORESTAL, EN TERRENY PRÈVIAMENT PREPARAT, EN UN PENDENT INFERIOR AL 35 %, I AMB PRIMER REG. (ZERO EUROS AMB QUARANTA-NOU CÈNTIMS)	0,49 €
P-156	FR71291J	M²	SEMBRA DE PRAT TIPUS C4 MODIFICIAT, AMB UNA DOSIFICACIÓ DEL 50% DE ZOYSIA JAPONICA, 25% PASPALUM NOTATUM I 25% CYNODON DACTYLONDE. BARREJA DE LLAVORS PER A GESPA TIPUS MIXTA AMB ADDICIÓ D'ESPÈCIES SEGONS NTJ 07N, AMB UNA DOSIFICACIÓ DE 35 G/M², AIGUA, MULCH DE FIBRA VEGETAL A BASE DE PALLA PICADA I FIBRA CURTA DE CEL·LULOSA (200G/M²), ADOB ORGANO-MINERAL D'ALLIBERAMENT LENT, BIOACTIVADOR MICROBIÀ I ESTABILITZADOR SINTÈTIC DE BASE ACRÍLICA, EN UNA SUPERFÍCIE DE 500 A 2000 M². (UN EUROS AMB CINQUANTA-TRES CÈNTIMS)	1,53 €
P-157	FRH1U001	M²	SEGA DE PARTERRES, AMB TALLAGESPA ROTATIVA AUTOPROPULSADA AMB SEIENT, DURANT L'ANY DE GARANTIA DE LES OBRES O FINS QUE S'ENCARREGUI EL MANTENIMENT DEL AJUNTAMENT EN AQUEST ANY. (ZERO EUROS AMB VUITANTA-SIS CÈNTIMS)	0,86 €
P-158	FRI32481	M²	SUMINISTRE I COL·LOCACIÓ DE MANTA DE YUTE ORGÀNICA TIPUS 50% PALLA I 50% COCO, DE DENSITAT APROXIMADA 500 G/M², COSIDA EN LES DUES CARES A UNA XARXA DE POLIPROPILE BIODEGRADABLE, COL·LOCADA EN UN TERRENY PREPARAT AMB UN PENDENT APROXIMAT DEL 25 % I AMB UNA LLARGÀRIA DE TALÚS INFERIOR A 4 M, FIXADA AMB GRAPES D'ACER CORRUGAT EN FORMA D'U, DE 10 MM DE DIÀMETRE I DE 20-10-20 CM, AMB UNA DENSITAT DE 4 U/M² I AMB PART PROPORCIONAL DE RASA SUPERIOR DE FIXACIÓ.  (CINC EUROS AMB VUITANTA-QUATRE CÈNTIMS)	5,84 €
P-159	FRI3UM01	M²	REVESTIMENT DE TALÚS AMB GEOCEL·LES D'ESTRUCTURA ALVEOLAR HEXAGONAL DE 100 MM D'ALÇADA, 39 CEL·LES PER M². SENSE PERFORACIONS A LES PARETS DE LES CEL·LES, ANCORADES AMB PIQUETES D'ACER COARRUGAT DE 10 MM DE DIÀMETRE I 50 CM. DE LLARGÀRIA I REBLERT AMB TERRA DE L'OBRA ESMENADA. (TRETZE EUROS AMB VUITANTA-TRES CÈNTIMS)	13,83 €
P-160	FRZ2YA33	U	ASPRATGE QUÀDRUPLE D'ARBRE MITJANÇANT 4 ROLLS DE FUSTA DE PI TRACTADA EN AUTOCLAU DE SECCIÓ CIRCULAR, DE 10 CM DE DIÀMETRE I 3 M DE LLARGÀRIA, CLAVAT AL FONS DEL FORAT DE PLANTACIÓ 30 CM, I AMB 4 ABRAÇADORES REGULABLES DE GOMA O CAUTXÚ (SEIXANTA-NOU EUROS AMB DOS CÈNTIMS)	69,02 €
P-161	FRZ8YZ02	U	EQUIP PER A CADA EXEMPLAR DE 4 TUBS D'AIREACIÓ DE DIÀMETRE 60 MM (CATORZE EUROS AMB SETANTA-QUATRE CÈNTIMS)	14,74 €
P-162	FRZ8YZ03	U	COL·LOCACIÓ A L'ENTORN DEL PA DE TERRA DE 1.20 M TUB CIRCULAR PERFORAT DE POLIETILÈ D'ALTA DENSITAT DE 60 MM DE DIÀMETRE EMBOLCALLAT AMB GEOTÈXTIL FORMAT PER FELTRE DE POLIÈSTER NO TEIXIT LLIAT MECÀNICAMENT DE 200 A 250 G/M2, COL·LOCAT SENSE ADHERIR. (NOU EUROS AMB QUARANTA-UN CÈNTIMS)	9,41 €
P-163	FZ21DVVV	U	LOGÍSTICA D'ACTUACIÓ PER A LA COL·LOCACIÓ DEL PAVIMENT DE SAULÓ ESTABILITZAT D'APORTACIÓ, A MÀQUINA, VEHICLES OCASIONALS. CADA ACTUACIÓ DE ESTABILITZACIÓ COMPORTA LA APLICACIÓ D'AQUESTA PARTIDA QUE COBREIX ELS DESPLAÇAMENTS DEL EQUIPAMENT MECÀNIC, TÈCNIC I HUMÀ, IDENTIFICACIÓ DELS ÀRIDS, ELS SEUS MINERALS I LES DIFERENTS HUMITATS EN EL MOMENT DE L'APLICACIÓ, INDEPENDENT DE LA PRODUCCIÓ A REALITZAR, TOT INCLÒS. (TRES-CENTS TRENTA-TRES EUROS AMB QUARANTA-TRES CÈNTIMS)	333,43 €

## QUADRE DE PREUS NÚMERO 1

Pàg.: 22

NÚMERO	CODI	UA	DESCRIPCIÓ	PREU
P-164	FZ21JOCS	U	CERTIFICACIÓ DE L'ÀREA DE JOCS INFANTILS PER EMPRESA EXTERNA ACREDITADA PER ENAC, EN TOT EL SEU CONJUNT (PAVIMENTS, TANCAMENTS, DELIMITACIONS, EQUIPAMENTS DE JOC, ESPAIS O MOBILIARI AUXILIAR), CONFORME ES COMPLEIXEN LES ESPECIFICACIONS DE LES UNE-EN 1176/1177 I DEL PLEC DE PRESCRIPCIONS TÈCNiques PER AL DISSENY, L'EXECUCIÓ I LA RECEPCIÓ DE LES ÀREES DE JOC INFANTIL DE L'AJUNTAMENT DE PALAFRUGELL. (CINC-CENTS CINQUANTA-SIS EUROS AMB VINT CÈNTIMS)	556,20 €
P-165	G442802D	KG	FABRICACIÓ, SUMINISTRE I COL·LOCACIÓ DE PLETINES D'ANCORATGE PER A COLLAR LA XAPA CORTEN AL MUR DE CONTENCIÓ, D'ACER S355JR SEGONS UNE-EN 10025-2, AMB UNES MIDES DE 150X150 MM I UN GRUIX DE 6 MM, PER A ELEMENTS D'ANCORATGE FORMATS PER PEÇA COMPOSTA, EN PERFILS LAMINATS EN CALENT SÈRIE QUADRAT I PLANXA, TREBALLAT A TALLER I AMB UNA CAPA D'IMPRIMACIÓ ANTIOXIDANT, COL·LOCAT A L'OBRA AMB CARGOLS, INCLOU PART PROPORCIONAL DE FERRETERIA I CARGOLS TIPUS HILTI. (DOS EUROS AMB QUARANTA-SIS CÈNTIMS)	2,46 €
P-166	G75150M1	M²	LÀMINA DE DRENATGE AMB DOBLE GEOTÈXTIL ADHERIT, FIXADA QUÍMICAMENT A MUR I AMB P.P. D'UNIÓ A TUB DE DRENATGE EN LA SEVA PART INFERIOR, INCLOENT AQUEST I CONNEXIONAT A XARXA DE DRENATGE DE L'ÀMBIT (TRETZE EUROS AMB CINQUANTA-UN CÈNTIMS)	13,51 €
P-167	G7811100	M²	PINTAT SOBRE FORMIGÓ EN PARAMENT VERTICAL AMB 2 KG/M2 D'EMULSIÓ BITUMINOSA CATIONICA TIPUS ECR-1 (CINC EUROS AMB QUARANTA-VUIT CÈNTIMS)	5,48 €
P-168	K2135343	M³	ENDERROC DE MUR DE CONTENCIÓ DE FORMIGÓ ARMAT O BLOC, A MÀ I AMB COMPRESSOR I CÀRREGA MANUAL I MECÀNICA DE RUNA SOBRE CAMIÓ, TRANSPORT A L'ABOCADOR I PAGAMENT DEL CÀNON. INCLOU EL TALL AMB DISC DE L'ENCOTRE AMB EL MUR EXISTENT, I RECONSTRUCCIÓ DE L'ESTRUCTURA MALMESA, AMB ACABAT VIST. (CENT NORANTA EUROS AMB VUITANTA-VUIT CÈNTIMS)	190,88 €
P-169	K8782270	M²	PREPARACIÓ DE SUPERFÍCIE DE FORMIGÓ AMB RAIG DE SORRA SECA (TRETZE EUROS AMB VUITANTA-TRES CÈNTIMS)	13,83 €
P-170	L169MOD	U	CALA DE FINS A 2,00 M² DE SUPERFÍCIE I FINS A 2,0 M DE PROFUNDITAT, PER A LOCALITZAR SERVEIS, EN PAVIMENT DE QWALSEVOL GRUIX I MATERIAL AMB MITJANS MECÀNIC I MANUALS I CÀRREGA MANUAL DE RUNA SOBRE CONTENIDOR. (TRENDA-CINC EUROS AMB SEIXANTA-DOS CÈNTIMS)	35,62 €
P-171	L169MOD2	U	CALA DE FINS A 2,00 M² DE SUPERFÍCIE I FINS A 4 M DE PROFUNDITAT, PER A LOCALITZAR SERVEIS, EN PAVIMENT DE QWALSEVOL GRUIX I MATERIAL AMB MITJANS MECÀNIC I MANUALS I CÀRREGA MANUAL DE RUNA SOBRE CONTENIDOR. (SETANTA-TRES EUROS AMB VINT-I-SET CÈNTIMS)	73,27 €
P-172	L169MOD3	U	CALA DE FINS A 1,00 M² DE SUPERFÍCIE I FINS A 1,5 M DE PROFUNDITAT, PER A LOCALITZAR SERVEIS, EN PAVIMENT DE QWALSEVOL GRUIX I MATERIAL AMB MITJANS MECÀNIC I MANUALS I CÀRREGA MANUAL DE RUNA SOBRE CONTENIDOR. (VINT-I-TRES EUROS AMB SETANTA-CINC CÈNTIMS)	23,75 €
P-173	P185-HPDB	U	JORNADA DE TREBALL D'EQUIP DE TOPOGRAFIA CONSISTENT EN LA PRESA DE DADES EN CAMP, POSTERIOR TRACTAMENT DE LES DADES EN GABINET I BOLCAT DELS RESULTATS EN FORMAT PAPER O DIGITAL, INCLOSOS TOTES LES EINES I MATERIALS NECESARIS, PER A LA REALITZACIÓ D'UN AIXECAMENT TOPOGRÀFIC DE FINAL D'OBRA, INCLÒS EN EL PROJECTE AS-BUILT, SEGONS INDICACIONS DEL PLEC D'ESPECIFICACIONS TÈCNiques PER AL MANTENIMENT DE LA CARTOGRAFIA MUNICIPAL DE L'AJUNTAMENT DE PALAFRUGELL, D'OBLIGAT COMPLIMENT. (QUATRE-CENTS VUITANTA-QUATRE EUROS AMB SETANTA-SET CÈNTIMS)	484,77 €

## QUADRE DE PREUS NÚMERO 1

Pàg.: 23

NÚMERO	CODI	UA	DESCRIPCIÓ	PREU
P-174	P21R0-92I9	U	TALA I RETIRADA CONTROLADA AMB CISTELLA MECÀNICA D'ARBRE DE 10 A 15 M D'ALÇÀRIA, ARRENCANT LA SOCA, APLEC DE LA BROSSA GENERADA I CÀRREGA SOBRE CAMIÓ GRUA AMB PINÇA, I TRANSPORT DE LA MATEIXA A PLANTA DE COMPOSTATGE (NO MÉS LLUNY DE 20 KM) (CINC-CENTS TRENTA-CINC EUROS AMB VINT-I-SET CÈNTIMS)	535,27 €
P-175	P21R1-92JP	U	TRITURACIÓ DE SOCA SOTERRADA DE <= 60 CM DE PERÍMETRE AMB TRACTOR AMB BRAÇ TRITURADOR DE SOQUES (DINOU EUROS AMB VINT-I-TRES CÈNTIMS)	19,23 €
P-176	P2R3-FIO9	M³	TRANSPORT DE TERRES NO CONTAMINADES A INSTAL·LACIÓ AUTORITZADA DE GESTIÓ DE RESIDUS, AMB CAMIÓ DE 12 T I TEMPS D'ESPERA PER A LA CÀRREGA AMB MITJANS MECÀNICS, AMB UN RECORREGUT DE MÉS DE 15 I FINS A 20 KM (SIS EUROS AMB QUARANTA-TRES CÈNTIMS)	6,43 €
P-177	P2R5-DT1J	M³	TRANSPORT DE RESIDUS A INSTAL·LACIÓ AUTORITZADA DE GESTIÓ DE RESIDUS, AMB CAMIÓ DE 20 T I TEMPS D'ESPERA PER A LA CÀRREGA A MÀQUINA, AMB UN RECORREGUT DE MÉS DE 15 I FINS A 20 KM (SIS EUROS AMB VUITANTA-UN CÈNTIMS)	6,81 €
P-178	P2RB-HIFS	M³	DISPOSICIÓ DE TERRES NO CONTAMINADES DE DENSITAT APARENT 1,6 T/M3, A VALORITZADOR DE MATERIALS NATURALS EXCAVATS AMB CODI VNME (UN EUROS AMB SEIXANTA-CINC CÈNTIMS)	1,65 €
P-179	P4E4-5NS2	M²	PARET ESTRUCTURAL PER A REVESTIR, DE 20 CM DE GRUIX, DE BLOC DE MORTER DE CIMENT FORADAT, R-6, DE 400X200X200 MM, CATEGORIA I SEGONS NORMA UNE-EN 771-3, COL·LOCAT AMB MORTER DE CIMENT PÒRTLAND AMB FILLER CALCARI, DE DOSIFICACIÓ 1:0,5:4 (10 N/MM2) I AMB UNA RESISTÈNCIA A COMPRESSIÓ DE LA PARET DE 3 N/MM2 AMB TRAVES I BRANCALS MASSISSATS AMB FORMIGONAMENT PER A FÀBRICA DE BLOCS DE MORTER DE CIMENT, AMB FORMIGÓ DE 225 KG/M3, AMB UNA PROPORCIÓ EN VOLUM 1:3:6, AMB CIMENT PÒRTLAND AMB FILLER CALCARI CEM II/B-L 32,5 R I GRANULAT DE PEDRA CALCÀRIA DE GRANDÀRIA MÀXIMA 20 MM, ELABORAT A L'OBRA AMB FORMIGONERA DE 165 L, COL·LOCAT MANUALMENT I ARMAT AMB ACER EN BARRES CORRUGADES ELABORAT A L'OBRA B500S DE LÍMIT ELÀSTIC >= 500 N/MM2 PER A L'ARMADURA DE PARETS DE BLOCS DE MORTER DE CIMENT, M2 DE SUPERFÍCIE REALMENT EXECUTADA SENSE INCLOURE CÈRCOLS NI LLINDES (TRENTA-UN EUROS AMB SEIXANTA-VUIT CÈNTIMS)	31,68 €
P-180	P931-3G6M	M³	BASE DE FORMIGÓ (CE, EHE) FORMIGÓ HM-20/P / 20 / I DE CONSISTÈNCIA PLÀSTICA, GRANDÀRIA MÀXIMA DEL GRANULAT 20 MM, AMB >= 200 KG/M3 DE CIMENT, APTA PER A CLASSE D'EXPOSICIÓ I, ABOCAT AMB TRANSPORT INTERIOR MECÀNIC AMB ESTESA I VIBRATGE MANUAL, AMB ACABAT REGLEJAT (NORANTA EUROS AMB VUITANTA-SET CÈNTIMS)	90,87 €
P-181	P9E1-DN0W	M²	PAVIMENT DE PANOT PER A PAS DE VIANANTS DE COLOR AMB TACS DE 20X20X4 CM, COL·LOCAT A L'ESTESA AMB SORRA-CIMENT DE 200 KG/M3 DE CIMENT PÒRTLAND I BEURADA DE COLOR AMB CIMENT BLANC DE RAM DE PALETA (VINT-I-SET EUROS AMB CINQUANTA-SET CÈNTIMS)	27,57 €
P-182	PBBM-4IMA	M	SUPORT RECTANGULAR DE TUB D'ACER GALVANITZAT DE 100X50X3 MM, COL·LOCAT A TERRA FORMIGONAT (DINOU EUROS AMB VINT-I-SET CÈNTIMS)	19,27 €
P-183	PGD1-E3BG	U	SUBMINISTRE I COL·LOCACIÓ DE PIQUETA DE CONNEXIÓ A TERRA D'ACER, AMB RECOBRIMENT DE COURE DE GRUIX ESTÀNDAR, DE 2500 MM DE LLARGÀRIA DE 18,3 MM DE DIÀMETRE, CLAVADA A TERRA (VINT-I-SIS EUROS AMB SETANTA-SIS CÈNTIMS)	26,76 €

## QUADRE DE PREUS NÚMERO 1

Pàg.: 24

NÚMERO	CODI	UA	DESCRIPCIÓ	PREU
P-184	PPA900SS	U	APLICACIÓ DE LES MESURES DE SEGURETAT I SALUT NECESSÀRIES DURANT L'EXECUCIÓ DE LES OBRES, SEGONS L'ANNEX DE L'ESTUDI I PRESSUPOST DE SEGURETAT I SALUT D'AQUEST PROJECTE.  EN COMPLIMENT DEL REIAL DECRET 1627/1997 DE 24 DE OCTUBRE DE 1997, EN FASE D'OBRA L'IMPORT CORRESPONENT A LA SEGURETAT I SALUT NO PODRÀ REDUÏR-SE RESPECTE L'ESTUDI DE SEGURETAT I SALUT, PER TANT, EN AQUESTA PARTIDA, LA POSSIBLE BAIXA ECONÒMICA DEL CONTRACTISTA, SERÀ ASSUMIDA PER AQUEST, EN ALTRES PARTIDES SENSE AFECTAR EL PRESSUPOST DE SEGURETAT I SALUT. (TRETZE MIL QUATRE-CENTS DOS EUROS AMB VINT-I-DOS CÈNTIMS)	13.402,22 €
Palafrugell, octubre de 2.022				
Autors del Projecte				
L'Arquitecte		L'Arquitecta		
Albert López		Maria Sabrià		



## QUADRE DE PREUS NÚMERO 2

Pàg.: 1

NÚMERO	CODI	UA	DESCRIPCIÓ	PREU	
P-1	E2241100	M²	REPÀS DE SOLS I PARETS DE RASES, POUS I RECALÇATS FINS A 1,5 M DE FONDÀRIA, S'INCLOU: APLOMATS I REFINAT DE FONDS AMB MITJANS MANUALS O MECÀNICS, ELEVACIÓ DE TERRES AMB MITJANS MANUALS.	1,63	€
			Altres conceptes	1,63000	€
P-2	E241A237	M³	TRANSPORT DE TERRES, CARREGAT AMB MITJANS MECÀNICS I TEMPS D'ESPERA PER A LA CÀRREGA, AMB CAMIÓ, S'INCLOU: DISPOSICIÓ DE MITJANS DE SEGURETAT I PROTECCIÓ REGLAMENTARIS, CARREGA MECÀNICA DE L'ELEMENT DE TRANSPORT I DESCÀRREGA DE TERRES A L'ABOCADOR AUTORITZAT MES PROPER, CANON DE TRANSPORT, RETIRADA DE LA MAQUINAIA I NETEJA DE LA ZONA DE TREBALL, AIXÍ COM DISPOSICIO CONTROLADA A MONODIPOSIT DE TERRES A QUALSEVOL DISTÀNCIA, PER SI LA DISTANCIA A ABOCADORS DISPONIBLES DURANT L'EXECUCIÓ DE L'OBRA FOS ELEVADA, DE TERRES O RUNES, INCLÓS CANON D'ABOCAMENT I MANTENIMENT DE L'ABOCADOR, TOT INCLÓS SEGONS CRITERIS DE LA D.F.	9,09	€
	B2RA2460	M3	DISPOSICIÓ CONTROLADA A MONODIPÒSIT AMB BÀSCULA, DE RESIDUS INER	5,22000	€
			Altres conceptes	3,87000	€
P-3	E31522H3	M³	FORMIGÓ PER A SABATES, ESTRUCTUES I MURS DE CONTENCIÓ DE 3 MTS. D'ALÇÀRIA COM A MÀXIM, HA-25/B/20/IIA, DE CONSISTÈNCIA TOVA I GRANDÀRIA MÀXIMA DEL GRANULAT 20 MM, ABOCAT AMB CUBILOT, S'INCLOU:DISPOSICIÓ DELS MITJANS DE SEGURETAT I PROTECCIÓ REGLAMENTARIS, PORTADA DE LA MAQUINARIA, EINES I MITJANS AUXILIARS A L'OBRA, REGATGE DEL SUPORT, COL.LOCACIÓ I VIGILANCIA DEL FORMIGÓ, VIBRAT, JUNTS I ANIVELLACIÓ DE L'ACABAT, CURAT I PROTECCIÓ DEL FORMIGÓ, RETIRADA D'EINES I MITJANS AUXILIARS, NETEJA DE LA ZONA DE TREBALL, TOT INCLÓS SEGONS CRITERIS DE LA D.F.	76,20	€
	B065960B	M3	FORMIGÓ HA-25/B/20/IIA DE CONSISTÈNCIA TOVA, GRANDÀRIA MÀXIMA DEL G	70,03700	€
			Altres conceptes	6,16300	€
P-4	E31B3000	KG	ACER EN BARRS CORRUGADES B 500 S DE LÍMIT ELÀSTIC >= 500 N/MM2, PER A L'ARMADURA DE RASES I POUS, S'INCLOU: DISPOSICIÓ DELS MITJANS DE SEGURETAT I PROTECCIÓ REGLAMENTARIS, PORTADA D'EINES I MITJANS AUXILIARS A L'OBRA, AJUDES PER DESCÀRREGES DE L'ACER, NETEJA DELS EMPALAMENTS I ARMADURES A COL.LOCAR, MUTATGE A L'OBRA DE LES ARMADURES I EL SEU LIGAMENT, EMPLAÇAMENT DE LES ARMADURES DE MUNTATGE I SEPARADORS, DEIXAR ELS EMPALAMENTS AMB LES LLARGADES DEFINIDES EN EL PROJECTE, RETIRADA D'EINES I MITJANS AUXILIARS, NETEJA DE LA ZONA DE TREBALL, TOT INCLÓS SEGONS CRITERIS DE LA D.F, AMIDAMENTS = S'HA CONSIDERAT EL PES TEÒRIC O NOMINAL.	1,55	€
	B0A14200	KG	FILFERRO RECUIT DE DIÀMETRE 1,3 MM	0,00575	€
			Altres conceptes	1,54425	€
P-5	E31D1100	M²	ENCOFRAT AMB TAULER DE FUSTA PER A RASES I POUS DE FONAMENTS, S'INCLOU: DISPOSICIÓ DELS MITJANS DE SEGURETAT I PROTECCIÓ REGLAMENTARIS, COL.LOCACIÓ DE BASTIDA, TRAVAMENT I APUNTALAMENT NECESSARI, PORTADA D'EINES I MITJANS AUXILIARS A L'OBRA, APLICACIÓ DEL DESENCOFRAT I REPLANTEIG DEL LIMIT DEL FORMIGONAT, ENCOFRAT DE L'ELEMENT I COL.LOCACIÓ DELS MITJANS D'APUNTALAMENT I AUXILIARS NECESSARIS, REALITZACIÓ DELS JUNTS DE CONSTRUCCIÓ I DILATACIÓ, TAPAMENT DELS JUNTS IRREGULARS DE L'ENCOFRAT AMB FUSTA, DESENCOFRAT I NETEJA DELS MATERIALS D'ENCOFRAR, RETIRADA D'EINES I MITJANS AUXILIARS, NETEJA DE LA ZONA DE TREBALL, TOT INCLÓS SEGONS CRITERIS DE LA D.F.	23,23	€
	B0A31000	KG	CLAU ACER	0,11817	€
	B0D21030	M	TAULÓ DE FUSTA DE PI PER A 10 USOS	0,68000	€
	B0DZ4000	M	FLEIX	0,06000	€
	B0D81480	M2	PLAFÓ METÀL.LIC DE 50X100 CM PER A 50 USOS	1,53000	€

## QUADRE DE PREUS NÚMERO 2

Pàg.: 2

NÚMERO	CODI	UA	DESCRIPCIÓ	PREU	
	B0DZP400	U	PART PROPORCIONAL D'ELEMENTS AUXILIARS PER A PLAFONS METÀL.LICS,	0,51000	€
	B0DZA000	L	DESENCOFRANT	0,21400	€
	B0D31000	M3	LLATA DE FUSTA DE PI	0,72972	€
			Altres conceptes	19,38811	€
P-6	E3Z112Q1	M²	CAPA DE NETEJA I ANIVELLAMENT DE 10 CM DE GRUIX DE FORMIGÓ HM-20/P/40/I, DE CONSISTÈNCIA PLÀSTICA I GRANDÀRIA MÀXIMA DEL GRANULAT 40 MM, ABOCAT DES DE CAMIÓ, S'INCLOU: DISPOSICIÓ DELS MITJANS DE SEGURETAT I PROTECCIÓ REGLAMENTARIS, PORTADA DE LA MAQUINARIA, EINES I MITJANS AUXILIARS A L'OBRA, REGATGE DEL SUPORT, COL.LOCACIÓ, VIBRAT I VIGILANCIA DEL FORMIGÓ, JUNTS I ANIVELLACIÓ DE L'ACABAT, CURAT I PROTECCIÓ DEL FORMIGÓ, RETIRADA D'EINES I MITJANS AUXILIARS, NETEJA DE LA ZONA DE TREBALL, TOT INCLÓS SEGONS CRITERIS DE LA D.F.	10,06	€
	B064500C	M3	FORMIGÓ HM-20/P/40/I DE CONSISTÈNCIA PLÀSTICA, GRANDÀRIA MÀXIMA DE	5,90835	€
			Altres conceptes	4,15165	€
P-7	EDG1400A	U	DERIVACIÓ AMB SOLDADURA CALDWELL DE CONDUCTOR DE TERRA O MITJNÇANT ABRAÇADORA DE COURE.	11,53	€
			Altres conceptes	11,53000	€
P-8	F2191306	M	DEMOLICIÓ DE VORADA COL.LOCADA SOBRE FORMIGÓ, AMB MARTELL TRENCADOR MUNTAT SOBRE RETROEXCAVADORA I CÀRREGA MANUAL I MECÀNICA DE RUNA SOBRE CAMIÓ O CONTENIDOR.	3,43	€
			Altres conceptes	3,43000	€
P-9	F2194AL5	M²	DEMOLICIÓ DE PAVIMENT DE FORMIGÓ DE FINS A 20 CM DE GRUIX, D'AMPLÀRIA MÉS DE 2 M AMB RETROEXCAVADORA AMB MARTELL TRENCADOR I CÀRREGA SOBRE CAMIÓ AMB MITJANS MECÀNICS	4,19	€
			Altres conceptes	4,19000	€
P-10	F2194UET	U	RETIRADA DE LES TAPES DE REGISTRE DE SERVEIS EXISTENTS AFECTADES, ADEQUACIÓ I RESTAURACIÓ PER A LA POSTERIOR COL.LOCACIÓ, INCLÓS ANIVELLAMENT, RECRESQUIT I REGULACIÓ A LA NOVA COTA.	4,66	€
			Altres conceptes	4,66000	€
P-11	F2194XC5	M²	DEMOLICIÓ DE PAVIMENT DE MESCLA BITUMINOSA DE FINS A 10 CM DE GRUIX, D'AMPLÀRIA MÉS DE 2 M AMB RETROEXCAVADORA AMB MARTELL TRENCADOR I CÀRREGA SOBRE CAMIÓ AMB MITJANS MECÀNICS	3,00	€
			Altres conceptes	3,00000	€
P-12	F21B1601	M	DESMUNTATGE DE TANCA DE SEGURETAT METÀL.LICA EXISTENT I ACABAT AMB PLANXA DESPLEGADA DE 0,8 MM DE GRUIX, ESTRUCTURA D'ACER GALVANITZAT I DEMOLICIÓ D'ANCORATGES AMB BASE DE FORMIGÓ I SITUATS CADA 2 M, AMB MITJANS MECÀNICS I CÀRREGA SOBRE CAMIÓ, TOT INCLÓS.	15,05	€
			Altres conceptes	15,05000	€
P-13	F21B1602	M	DESMUNTATGE DE TANCA DE SIMPLE TORSIÓ, ESTRUCTURA D'ACER GALVANITZAT I DEMOLICIÓ D'ANCORATGES AMB BASE DE FORMIGÓ I SITUATS CADA 2 M, AMB MITJANS MECÀNICS I CÀRREGA SOBRE CAMIÓ, TOT INCLÓS.	9,01	€
			Altres conceptes	9,01000	€
P-14	F21B1603	M	DESMUNTATGE DE TANCA DE FUSTA, INCLOU ELS POSTES I DEMOLICIÓ D'ANCORATGES AMB BASE DE FORMIGÓ SITUATS CADA 1 M, AMB MITJANS MECÀNICS I CÀRREGA SOBRE CAMIÓ, TOT INCLÓS.	4,94	€
			Altres conceptes	4,94000	€
P-15	F21QAP15	U	DESMUNTATGE, SI S'ESCAU, DESPLAÇAMENT I NOVA COL.LOCACIÓ A NOU EMPLAÇAMENT DINS DE L'OBRA O MAGATZEM MUNICIPAL DE CARTELL PUBLICITARI, AMB MITJANS MANUALS I MECÀNICS, CARREGA DE RUNES I MATERIALS I TRANSPORT A L'ABOCADOR AUTORITZAT. INCLÓS EL CÀNON.	493,32	€

## QUADRE DE PREUS NÚMERO 2

Pàg.: 3

NÚMERO	CODI	UA	DESCRIPCIÓ	PREU	
	B21QAP15	U	DESMUNTATGE, SI S'ESCAU, DESPLAÇAMENT I NOVA COL·LOCACIÓ A NOU E	478,95000	€
			Altres conceptes	14,37000	€
P-16	F2211020	M²	NETEJA I ESBROSSADA DEL TERRENY, AMB MITJANS MECÀNICS I CÀRREGA SOBRE CAMIÓ DE TOTA LA BROSSA ORGÀNICA, AIXÍ COM EL TRANSPORT A PLANTA DE DESCOMPOSTATGE, TOT INCLÓS SEGONS CRITERIS DE LA D.F.	<b>0,46</b>	€
			Altres conceptes	0,46000	€
P-17	F221C472	M³	EXCAVACIÓ PER A CAIXA DE PAVIMENT O ESPLANACIÓ EN TERRENY COMPACTE (SPT 20-50) O DE TRÀNSIT (SPT>50) O NO CLASSIFICAT, REALITZADA AMB PALA EXCAVADORA I CÀRREGA DIRECTA SOBRE CAMIÓ, TOT INCLÓS.	<b>3,52</b>	€
			Altres conceptes	3,52000	€
P-18	F2224123	M³	EXCAVACIÓ DE RASA PER A CANALITZACIONS DE SERVEIS EN QUALSEVOL TIPUS DE TERRENY, AMB RETROEXCAVADORA I SUPORT PUNTUAL MANUAL EN ZONES CONFLICTIVES O AMB PRESÈNCIA DE SERVEIS, AMB TERRES DEIXADES A LA VORA PER POSTERIOR APROFITAMENT O CÀRREGA MECÀNICA DEL MATERIAL EXCAVAT SOBRE CAMIÓ O CONTENIDOR, AMB PART PROPORCIONAL D'APUNTALAMENT I ESTREBADA EN ZONES AMB FONDÀRIA SUPERIOR A 2 METRES	<b>6,84</b>	€
			Altres conceptes	6,84000	€
P-19	F2224124	M³	EXCAVACIÓ DE RASA PER A FORMACIÓ DE SABATES D'ESTRUCTURES EN QUALSEVOL TIPUS DE TERRENY, AMB RETROEXCAVADORA I SUPORT PUNTUAL MANUAL EN ZONES CONFLICTIVES O AMB PRESÈNCIA DE SERVEIS I CÀRREGA MECÀNICA DEL MATERIAL EXCAVAT, AMB PART PROPORCIONAL D'APUNTALAMENT I ESTREBADA EN ZONES AMB FONDÀRIA SUPERIOR A 2 METRES.	<b>5,43</b>	€
			Altres conceptes	5,43000	€
P-20	F2225A22	M³	EXCAVACIÓ DE RASA PER A CANALITZACIONS DE SERVEIS EN QUALSEVOL TIPUS DE TERRENY, AMB RETROEXCAVADORA I SUPORT PUNTUAL MANUAL EN ZONES CONFLICTIVES O AMB PRESÈNCIA DE SERVEIS, AMB TERRES DEIXADES A LA VORA PER POSTERIOR APROFITAMENT O CÀRREGA MECÀNICA DEL MATERIAL EXCAVAT SOBRE CAMIÓ O CONTENIDOR, AMB PART PROPORCIONAL D'APUNTALAMENT I ESTREBADA EN ZONES AMB FONDÀRIA SUPERIOR A 2 METRES, RASA DE FINS A 2 M DE FONDÀRIA I FINS A 2 M D'AMPLÀRIA.	<b>9,15</b>	€
			Altres conceptes	9,15000	€
P-21	F222S001	M³	EXCAVACIÓ DE POU AILLAT DE SECCIÓ FINS A 1 M² I DE 2 M DE FONDÀRIA, COM A MAXIM, EN TERRES, AMB MITJANS MANUAIS, INCLOSES LES FEINES D'EXTRACCIÓ I CARREGA MANUAL, AMIDAMENT SOBRE PERFIL I EN PRESENCIA DE SERVEIS.	<b>14,62</b>	€
			Altres conceptes	14,62000	€
P-22	F2241010	M²	ACABAT I ALLISADA DE TALUSSOS, AMB MITJANS MECÀNICS.	<b>1,50</b>	€
			Altres conceptes	1,50000	€
P-23	F226120F	M³	TERRAPLENADA I PICONATGE PER A CAIXA DE PAVIMENT AMB MATERIAL SELECCIONAT I ADEQUAT DE LA PRÒPIA EXCAVACIÓ, EN TONGADES DE MÉS DE 25 I FINS A 50 CM, AMB UNA COMPACTACIÓ DEL 95 % DEL PM, TOT INCLÓS.	<b>5,56</b>	€
			Altres conceptes	5,56000	€
P-24	F226490F	M³	TERRAPLENAT I PICONATGE DE PETITES SUPERFÍCIES I TRASDÓS D'ELEMENTS SINGULARS I ESTRUCTURES, AMB MATERIAL PROCEDENT DE LA PRÒPIA EXCAVACIÓ O DE PRÈSTEC (SENSE INCLOURE EL MATERIAL), EN TONGADES DE 25 CM, AMB UNA COMPACTACIÓ DEL 95 % DEL PM	<b>4,85</b>	€
			Altres conceptes	4,85000	€
P-25	F227500F	M²	REPÀS I PICONATGE DE SÒL DE RASA D'AMPLÀRIA MÀXIMA 0.6 M, AMB COMPACTACIÓ DEL 95% PM	<b>3,48</b>	€
			Altres conceptes	3,48000	€
P-26	F227T00F	M²	REPÀS I PICONATGE DE CAIXA DE PAVIMENT O D'ESPLANADA, AMB COMPACTACIÓ DEL 95% PM, S'INCLOU PART PROPORCIONAL DE COMPACTACIÓ MANUAL AMB PLACA AL COSTAT DE REGISTRES I EMBORNALS, TOT INCLÓS.	<b>1,23</b>	€

## QUADRE DE PREUS NÚMERO 2

Pàg.: 4

NÚMERO	CODI	UA	DESCRIPCIÓ	PREU	
			Altres conceptes	1,23000	€
P-27	F2285R00	M³	REBLIMENT I PICONATGE DE RASA D'AMPLÀRIA FINS A 0,6 M, AMB SAULÓ GARBELLAT, EN TONGADES DE GRUIX DE MÉS DE 25 I FINS A 50 CM, UTILITZANT PICÓ VIBRANT.	<b>25,79</b>	€
	B03C-05NJ	M3	SAULÓ GARBELLAT	18,05500	€
			Altres conceptes	7,73500	€
P-28	F228A10F	M³	REBLIMENT I PICONATGE DE RASA PER A SERVEIS D'AMPLADA DE FINS A 0,6 M, AMB MATERIAL TOLERABLE DE LA PRÒPIA EXCAVACIÓ O DE PRÈSTEC (SENSE INCLOURE MATERIAL D'APORTACIÓ), EN TONGADES DE GRUIX DE FINS A 25 CM, UTILITZANT PICÓ VIBRANT, AMB COMPACTACIÓ DEL 95 % PM.	<b>11,14</b>	€
			Altres conceptes	11,14000	€
P-29	F2317701	M²	APUNTALAMENT I ESTREBADA DE RASES I POUS, DE MÉS DE 2 I FINS A 3 M D'AMPLÀRIA, AMB FUSTA, PER A UNA PROTECCIÓ DEL 40%.	<b>18,28</b>	€
	B0A31000	KG	CLAU ACER	0,10530	€
	B0D61170	M3	PUNTAL REDONDO DE MADERA DE 7 A 9 CM DE DIÀMETRO Y DE 2 A 2,5 M DE	0,27290	€
	B0D21030	M	TAULÓ DE FUSTA DE PI PER A 10 USOS	1,34640	€
			Altres conceptes	16,55540	€
P-30	F2318701	M²	APUNTALAMENT I ESTREBADA DE RASES I POUS, DE MÉS DE 3 I FINS A 4 M D'AMPLÀRIA, AMB FUSTA, PER A UNA PROTECCIÓ DEL 40%.	<b>19,44</b>	€
	B0A31000	KG	CLAU ACER	0,10530	€
	B0D21030	M	TAULÓ DE FUSTA DE PI PER A 10 USOS	1,34640	€
	B0D61170	M3	PUNTAL REDONDO DE MADERA DE 7 A 9 CM DE DIÀMETRO Y DE 2 A 2,5 M DE	0,90160	€
			Altres conceptes	17,08670	€
P-31	F2A15000	M³	SUBMINISTRAMENT DE TERRA ADEQUADA D'APORTACIÓ.	<b>5,00</b>	€
	B03D5000	M3	TERRA ADEQUADA	4,85000	€
			Altres conceptes	0,15000	€
P-32	F2A1500S	M³	SUBMINISTRAMENT I ESTESA DE SORRA D'APORTACIÓ SEGONS ESPECIFICACIONS DE COMPANYIA	<b>30,96</b>	€
	B0310400	T	SORRA DE PEDRERA DE 0 A 5 MM	30,06000	€
			Altres conceptes	0,90000	€
P-33	F2A150NS	M³	SUBMINISTRAMENT DE TERRA SELECCIONADA, ADEQUADA O TOLERABLE D'APORTACIÓ, SEGONS PG-3. AMIDAT SOBRE PERFIL. SUBMINISTRAMENT A PEU D'OBRA, TOT INCLÓS.	<b>7,99</b>	€
	B03D5000	M3	TERRA ADEQUADA	4,85000	€
			Altres conceptes	3,14000	€
P-34	F2RA61H0	M³	DISPOSICIÓ CONTROLADA A DIPÒSIT AUTORITZAT DE RESIDUS D'AGLOMERAT ASFÀLTIC I DE FORMIGÓ INERTS AMB UNA DENSITAT 1,45 T/M³, PROCEDENTS DE CONSTRUCCIÓ O DEMOLICIÓ, AMB CODI 170101 SEGONS LA LLISTA EUROPEA DE RESIDUS (ORDEN MAM/304/2002)	<b>11,95</b>	€
	B2RA61H0	T	DEPOSICIÓN CONTROLADA EN CENTRO DE RECICLAJE DE RESIDUOS DE HO	11,60000	€
			Altres conceptes	0,35000	€
P-35	F31B3000	KG	ACER EN BARRES CORRUGADES B 500 S DE LÍMIT ELÀSTIC >= 500 N/MM2, PER A L'ARMADURA DE RASES I POUS	<b>1,55</b>	€
	B0A14200	KG	FILFERRO RECUIT DE DIÀMETRE 1,3 MM	0,00575	€

## QUADRE DE PREUS NÚMERO 2

Pàg.: 5

NÚMERO	CODI	UA	DESCRIPCIÓ	PREU	
			Altres conceptes	1,54425	€
P-36	F7B4COCO	M²	SUMINISTRE I COL.LOCACIÓ DE GEOTÈXIL FORMAT PER FELTRE DE POLIÈSTER NO TEIXIT LIGAT MECÀNICAMENT DE 110 A 130 G/M², COL.LOCAT SENSE ADHERIR, AMB PART PROPORCIONAL DE CAVALCaments I RETALLS.	<b>0,97</b>	€
	B7B151B0	M2	GEOTÈXIL FORMAT PER FELTRE DE POLIÈSTER NO TEIXIT, LIGAT MECÀNIC	0,57200	€
			Altres conceptes	0,39800	€
P-37	F921201J	M³	SUMINISTRE I COL.LOCACIÓ DE SUBBASE DE TOT-U ARTIFICIAL, AMB ESTESA I PICONATGE DEL MATERIAL AL 98 % DEL PM.	<b>22,71</b>	€
	B0111000	M3	AIGUA	0,07800	€
	B0372000	M3	TOT-Ú ARTIFICIAL	15,95050	€
			Altres conceptes	6,68150	€
P-38	F9233J10	M³	SUMINISTRE I COL.LOCACIÓ DE GRAVA DE DRENATGE DE PEDRERA DE PEDRA GRANÍTICA DE 50 A 70 MM, SUBMINISTRADA A GRANEL I ESCAMPADA AMB MITJANS MANUALS O RETROEXCAVADORA PETITA.	<b>35,41</b>	€
	B0331300	T	GRAVA DE PEDRERA DE PEDRA GRANÍTICA, DE 50 A 70 MM	30,51840	€
			Altres conceptes	4,89160	€
P-39	F932101L	M²	SUMINISTRE I COL.LOCACIÓ DE PAVIMENT DE SAULO ESTABILITZAT, DE 12 CM. DE GRUIX, 150 MM. DE LIGAM + ADDITIUS. AQUEST PAVIMENT, ES UN SAULO ESTABILITZAT AMB LIGAMS I ADDITIUS QUE ACONSEGUEIX UNA RESISTÈNCIA A L'ABRASIÓ EN SUPERFÍCIE <25 SEGONS UNE-EN 1339. TINDREM UNA FORMACIÓ DE PAVIMENT DE TERRA ESTABILITZADA, A MÀQUINA, AMB ESTESA I PICONATGE DEL MATERIAL AL 95 % DEL PM, EN RECORREGUTS DE MÉS DE 2,2 METRES D'AMPLADA, D'ACORD AMB LES ESPECIFICACIONS DE L'ARTICLE 5202 DEL PLEC DE CONDICIONS TÈCNiques PARTICULARS D'AQUEST PROJECTE I LES CONCRECIóNS SEGÜENTS: - SAULÓ PROCESSAT, CLASSIFICAT I MODIFICAT A LA GRANULOMETRIA ESPECÍFICA. - RESISTÈNCIA A TENSIó PER TRENCAMENT PROVETES A COMPRESSIó > 6 MPA. - CÀRREGA VERTICAL MITJANÇANT PLACA DINÀMICA > 451 MPA. - RESISTÈNCIA PER DESGAST A L'ABRASIó < 25 MM. - SUBMINISTRE I MESCLA TOTALMENT HOMOGÈNIA, DE 150 KG/M³ DE CIMENT I/A 42,5 R UNE-EN 197-1:200 RC-03 GRANEL. - MESCLA TOTALMENT HOMOGÈNIA, DEL ÀRID APORTAT AMB 1 KG/M³ DE UNA BARREJA EN POLS QUE CONTINGUI: SILICAT DE SODI 42% + CARBONAT DE SODI 19% + CLORUR DE POTASI 30% + SODI TRI-POLIFOSFAT 9%. - TALL JUNTS DE DILACIó. L'EMPRESA EXECUTORA D'AQUESTA PARTIDA DEURÀ DE DISPOSAR EL PROCEDIMENT D'APLICACIó CERTIFICAT., AQUESTA PARTIDA INCLOU EL SUMINISTRE D'AIGUA I LA PREPARACIó DE LA BASE DE LA CAIXA, TOT INCLOS.	<b>28,24</b>	€
	B0652051	T	CIMENT I/A-I42,5R UNE-EN 197-1:200/RC-03 GRANEL.	1,16160	€
	B0111000	M3	AIGUA	0,07800	€
	B0321000	T	SAULó ESTABILITZAT	3,16710	€
	B0321002	KG	BARREJA EN POLS QUE CONTINGUI: SILICAT 42% + CARBONAT DE SODI 19%	1,37600	€
	E8940BJ1	M	FORMACIó DE JUNT DE PAVIMENT DE FORMIGó DE 6 A 8 MM D'AMPLARIA	0,42563	€
	E8940BJ2	M²	SUBMINISTRE I APLICACIó D'ADDITIU ANTI SECAT SUPERFICIAL FREGUAT	0,55340	€
			Altres conceptes	21,47827	€
P-40	F965UNP1	M	SUMINISTRE I COL.LOCACIó DE VORADA RECTA DE FORMIGO, JARDÍ RECTA, DE 8X20 CM, DE 100 CM. DE LONGITUD, COL.LOCADA AMB BASE DE FORMIGó I REJUNTADA AMB SORRA-CIMENT, TOT INCLOS.	<b>24,30</b>	€

## QUADRE DE PREUS NÚMERO 2

Pàg.: 6

NÚMERO	CODI	UA	DESCRIPCIó	PREU	
	B06NN12C	M3	FORMIGó D'ÚS NO ESTRUCTURAL DE RESISTÈNCIA A COMPRESSIó15 N/MM2	5,94000	€
			Altres conceptes	18,36000	€
P-41	F96AU030	M	VORADA DE XAPA D'ACER CORTEN, RECTA, DE 10 MM DE GRUIX I 200 MM D'ALÇÀRIA, INCLóS ELEMENTS METÀL-LICS D'ANCORATGE SOLDATS A LA XAPA I COL.LOCADA SOBRE BASE DE FORMIGó HM-20/P/40/I DE CONSISTÈNCIA PLÀSTICA	<b>40,19</b>	€
	B06NN12C	M3	FORMIGó D'ÚS NO ESTRUCTURAL DE RESISTÈNCIA A COMPRESSIó15 N/MM2	2,47500	€
	B96AYAA3	M	VORADA RECTA DE XAPA D'ACER CORTEN, DE 10 MM DE GRUIX I 200 MM D'AL	31,19000	€
			Altres conceptes	6,52500	€
P-42	F96AUM50	KG	FABRICACIó, SUMINISTRE I COL.LOCACIó DE XAPA D'ACER 'CORTEN', DE 6 MM DE GRUIX, ACER AMB RESISTÈNCIA MILLORADA A LA CORROSSIó ATMOSFÈRICA (CORTEN) S355J2WP SEGONS PNE-EN 10025-5, FORMAT PER PEÇA SIMPLE, EN PERFILS LAMINATS EN CALENT EN PLANXA, TREBALLAT AL TALLER PER A COL.LOCAR AMB CARGOLS, AMB ELEMENTS METÀL-LICS D'ANCORATGE SOLDATS A LA XAPA. PER A LIMITACIONS DE PARTERRES, AMB ELEMENTS METÀL-LICS D'ANCORATGE SOLDATS A LA XAPA TIPUS SPEEDROCK I COL.LOCADA SOBRE BASE DE FORMIGO DE RESISTENCIA DE 20N/MM² HM-20, , TOTALMENT COL.LOCADA SEGONS ESPECIFICACIONS I PLÀNOLS CONSTRUCTIUS O PLANOLS INSITU REALITZATS PER LA D.F. EN L'OBRA FACILITATS PER LA D.F., INCLOU PART PROPORCIONAL DE PLAQUES I CARTELES DE FIXACIó I TREBALLS A L'OBRA DE SOLDADURA, TOT INCLOS. AQUESTES SUPERFÍCIES, FÁCILMENT LLISCARAN AIGUA AMB ÒXID AMB LES PLUGES, PER AQUEST MOTIU ES COL.LOCARÀ UNA PETITA CANALETA D'ACER CORTEN O DE FORMIGó A LA BASE DE L'ESTRUCTURA, PERQUÉ NO LLISCA L'AIGUA PER EL CARRER.	<b>3,25</b>	€
	B96AU050	KG	XAPA D'ACER 'CORTEN', DE 6 MM DE GRUIX, ACER AMB RESISTÈNCIA MILLOR	2,60000	€
			Altres conceptes	0,65000	€
P-43	F9A1201F	M³	SUMINISTRE I COL.LOCACIó DE PAVIMENT DE SAULO COMPACTAT, AMB ESTESA I PICONATGE DEL MATERIAL AL 95 % DEL PM.	<b>28,34</b>	€
	B0111000	M3	AIGUA	0,07800	€
	B0321000	T	SAULó ESTABILITZAT	21,42450	€
			Altres conceptes	6,83750	€
P-44	F9AQU210	M³	SUMINISTRE I COL.LOCACIó DE PAVIMENT DE SORRA DE RIU RENTADA BURÉS O GARBELLADA, RENTADA, SENSE PARTICULES ARGUILOSES DE GRANULOMETRIA ENTRE 1 I 2 MM CANTELL RODO, SEGUINT ESPECIFICACIONS DE PAVIMENTS PER A ZONES DE JOC, ESTESA I ANIVELLAMENT DEL MATERIAL AMB MITJANS MECANICS.	<b>42,89</b>	€
	B031U210	M3	SORRA DE RIU RENTADA BURÉS O GARBELLADA, RENTADA, SENSE PARTICU	13,32058	€
			Altres conceptes	29,56942	€
P-45	F9G1D2G5	M³	SUMINISTRE I COL.LOCACIó DE PAVIMENT DE FORMIGó POLIT HM-20/P/20/I DE CONSISTÈNCIA PLÀSTICA I GRANDARIA MÁXIMA DEL GRANULAT DE 20 MM, AMB >= 200 KG/M3 DE CIMENTAMB ADDITIU, PER A PAVIMENT CONTINU, DE 20 CM DE GRUIX, AMB FIBRES SINTÈTIQUES, ESCAMPAT DESDE CAMIó I AMB TRANSPORT INTERIOR MECÀNIC, REGLEJAT, ESTESA I VIBRATGE MECÀNIC I ACABAT SUPERFICIAL ESCOMBRAT O REMOLINAT MECÀNIC AMB HELICóPTER, AMB COL.LOCACIó D'ADITIU TIPUS RHECOLOR DE BASF O EQUIVALENT, AMB UNA DOSIFICACIó DE 10 KG/M3 AFEGIT EN PLANTA, COLOR A DEFINIR MITJANÇANT LA REALITZACIó D'UNA SÈRIE DE 5 PROBES PRÈVIES A LA SEVA COL.LOCACIó, INCLOENT LA FORMACIó DE JUNTS DE RETRACIó PER A FORMACIó DE LLOSES REGULARS A REALITZAR IN SITU SEGONS PLÀNOLS DE DETALL I INDICACIONS DE LA DIRECCIó D'OBRA I FORMACIó DE JUNTS DE DILACIó AMB PòREX DE 8MM EN TOTS ELS ELEMENTS SINGULARS DEL PAVIMENT (ESCOCELLS, Pous DE REGISTRE, EMBORNALS, TAPES, ARMARIS, TANQUES, LÍMITS AMB PARTERRES...), AMB SEGELLAT SUPERIOR DE LES JUNTES DE DILACIó MITJANÇANT APLICACIó DE FONS DE JUNTA I SEGELLAT SUPERIOR.	<b>115,12</b>	€



## QUADRE DE PREUS NÚMERO 2

Pàg.: 7

NÚMERO	CODI	UA	DESCRIPCIÓ	PREU	
	B03HA000	KG	RHEOCOLOR DE BASF O EQUIVALENT	38,80000	€
	B0606220	M3	FORMIGÓ HM-20/P/20/I DE CONSISTÈNCIA PLÀSTICA I GRANDARIA MÀXIMA DE	69,13200	€
			Altres conceptes	7,18800	€
P-46	F9J13J40	M²	TRACTAMENT PER ACCELERAR I CONSOLIDAR L'OXIDACIÓ DE L'ACER CORTEN. EL TRACTAMENT CONSISTEIX EN ELIMINAR MITJANÇANT POLIMENT MANUAL LES RESTES D'ÒXID, OLI O ALTRES SUBSTÀNCIES QUE PUGUIN PROVOCAR UNA OXIDACIÓ DESIGUAL. A CONTINUACIÓ S'APLICA UN ACTIVADOR DE L'OXIDACIÓ AMB PREMULLAT AMB SALFUMÀ, FINS ARRIBAR AL GRAU DESITJAT. FINALMENT S'APLIQUEN 2 CAPES DE SELLADOR-PROTECTOR DE L'ÒXID, QUE EVITA UNA MAJOR OXIDACIÓ FORMANT UNA PELÍCULA ÀCIDA PERMANENT. AQUEST TRACTAMENT CALDRÀ FER-HO EN TALLER, AMB EL CONTROL DE QUALITAT OPORTÚ DOCUMENTAT.	<b>23,81</b>	<b>€</b>
	B0314500	L	ACTIVADOR D'OXIDACIÓ	1,99100	€
	B0314501	L	SELLADOR D'OXIDACIÓ	9,95500	€
			Altres conceptes	11,86400	€
P-47	FB121AAX	U	SUBMINISTRE I COL·LOCACIÓ D'ELEMENT PER A PROTEGIR LES COLUMNES D'ENLLUMENAT, A LES ZONES D'APARCAMENT, S'HA OPTAT PER UNA PROTECCIÓ FORMADA PER UN TUB D'ACER GALVANITZAT DE DIÀMETRE 60 MM I UN GRUIX D'ACER DE 2 MM, AMB UNES MIDES DE 100X100X70 CM., DE LA CASA DOUBLET O EQUIVALENT, FIXADA MECÀNICAMENT A L'OBRA AMB TACS D'ACER, VOLANDERA I FEMELLA, INCLOU SOLDADURES, ELEMENTS DE FIXACIONS, TOTALMENT COL·LOCADA, SEGONS CRITERIS DE LA D.F.	<b>199,71</b>	<b>€</b>
	BB15DUBL	U	ELEMENT PER A PROTEGIR LES COLUMNES D'ENLLUMENAT, A LES ZONES D'	189,00000	€
			Altres conceptes	10,71000	€
P-48	FBB11251	U	SUMINISTRE I COL·LOCACIÓ DE PLACA AMB LÀMINA REFLECTORA DE NIVELL 1 D'INTENSITAT, CIRCULAR DE 60 CM DE DIÀMETRE, PER A SENYALS DE TRÀNSIT, AMB PLAFÓ D'ALUMINI DE DOBLE PESTANYA DE 2 MM D'ESPESSOR I NIVELL II DE RETROREFLEXIVILITAT, FIXADA MECÀNICAMENT	<b>45,14</b>	<b>€</b>
	BBM12602	U	PLACA AMB LÀMINA REFLECTORA DE NIVELL 1 D'INTENSITAT, CIRCULAR DE 6	43,40000	€
			Altres conceptes	1,74000	€
P-49	FBB12121	U	SUMINISTRE I COL·LOCACIÓ DE PLACA AMB PINTURA NO REFLECTORA, TRIANGULAR, DE 90 CM DE COSTAT, PER A SENYALS DE TRÀNSIT, AMB PLAFÓ D'ALUMINI DE DOBLE PESTANYA DE 2 MM D'ESPESSOR I NIVELL II DE RETROREFLEXIVILITAT, FIXADA MECÀNICAMENT.	<b>64,17</b>	<b>€</b>
	BBM11201	U	PLACA AMB PINTURA NO REFLECTORA, TRIANGULAR, DE 90 CM DE COSTAT,	49,86000	€
			Altres conceptes	14,31000	€
P-50	FBB2C501	U	SUMINISTRE I COL·LOCACIÓ DE PLACA INFORMATIVA PER A SENYALS DE TRÀNSIT D'ALUMINI ANODITZAT, DE 60X90 CM, ACABADA AMB LÀMINA RETRORREFLECTORA CLASSE RA2, FIXADA MECÀNICAMENT.	<b>113,76</b>	<b>€</b>
	BBM12603	U	PLACA INFORMATIVA PER A SENYALS DE TRÀNSIT D'ALUMINI ANODITZAT, DE	98,00000	€
			Altres conceptes	15,76000	€
P-51	FD5A1605	M	SUMINISTRE I COL·LOCACIÓ DE TUB DE DRENATGE, FORMAT PER TUB RANURAT DE PVC DE D=200 MM, REBLERT AMB MATERIAL FILTRANT I GEOTÈXIL PERIMETRAL 120/150 GR/M², INCLÒS CONNEXIONS DRENATGE O AMB TUB RANURAT DE PVC DE D=200 MM I REBLERT AMB MATERIAL FILTRANT FINS A 50 CM PER SOBRE DEL DREN, INCLOU RASA DE DRENATGE DEL TERRENY, PER A RECOLLIR AIGÜES SUPERFICIALS, DE 60X60 CM, AMB EXCAVACIÓ MECÀNICA, REBLERT DE LA RASA AMB 100% DE GRAVA, I CÀRREGA DE LES TERRES SOBRRANTS SOBRE CAMIÓ O CONTENIDOR.	<b>22,72</b>	<b>€</b>
	BD5A1E00	M	SISTEMA DE DRENATGE, FORMAT PER TUB RANURAT DE PVC DE D=200 MM,	3,75900	€

## QUADRE DE PREUS NÚMERO 2

Pàg.: 8

NÚMERO	CODI	UA	DESCRIPCIÓ	PREU	
	B0332020	T	GRAVA DE PEDRERA DE PEDRA GRANÍTICA, GRANDÀRIA MÀXIMA DE 12 A 18	6,69229	€
			Altres conceptes	12,26871	€
P-52	FD7F4375	M	SUIMINISTRE I COL·LOCACIÓ DE TUB DE PVC DE 200 MM DE DIÀMETRE NOMINAL DE FORMACIÓ HELICOIDAL AMB PERFIL RÍGID NERVAT EXTERIORMENT, AUTOPORTANT, UNIÓ ELÀSTICA AMB MASILLA ADHESIVA DE POLIURETÀ I COLOCAT EN EL FONS DE LA RASA.	<b>8,60</b>	<b>€</b>
	BD7F4370	M	TUBO DE PVC DE 200 MM DE DIÀMETRE NOMINAL DE FORMACIÓ HELICOIDA	7,75000	€
			Altres conceptes	0,85000	€
P-53	FDG31311	M	TUB DE PVC CORRUGAT DOBLE CAPA, INTERIOR LLIS DE FINS A D=90 MM, COL·LOCAT AL FONS DE LA RASA EN CANALITZACIONS DE SERVEIS, AMB P.P. DE FIL GUIA, TAPS I CONNEXIÓ A PERICONS, MANDRILAT, COLOR A DEFINIR SEGONS TIPOLOGIA DE SERVEI.	<b>3,59</b>	<b>€</b>
	BG22RG10	M	TUB CORBABLE CORRUGAT DE PVC, DE 90 MM DE DIÀMETRE NOMINAL, AÏLLA	1,32300	€
			Altres conceptes	2,26700	€
P-54	FDGZU010	M	SUMINISTRE I COL·LOCACIÓ DE BANDA CONTINUA DE PLÀSTIC DE COLOR, DE 30 CM D'AMPLADA, COL·LOCADA EN TOTA LA LONGITUD DE LES RASES DEL PRISMA ELÈCTRIC I DE TELECOMUNICACIONS, AIXÍ COM EN LES CANALITZACIONS DE CABLEJAT DE SERVEIS ELÈCTRICS, EN RASES DE 20 CM PER SOBRE DELS TUBS, COM LA INCORPORACIÓ DE LA MALLA SENYALITZADORA, SEGONS CRITERIS DE L'INDUSTRIAL.	<b>0,70</b>	<b>€</b>
	BDGZB610	M	BANDA CONTINUA DE SENYALITZACIÓ PER A CANALITZACIONS SOTERRADES	0,49980	€
			Altres conceptes	0,20020	€
P-55	FDK254F3	U	PERICÓ DE 38X38X55 CM, AMB PARETS DE 10 CM DE GRUIX DE FORMIGÓ HM-20/P/20/I I SOLERA DE MAÓ CALAT, SOBRE LLIT DE SORRA	<b>48,03</b>	<b>€</b>
	B0F1D2A1	U	MAÓ CALAT, DE 29X14X10 CM, PER A REVESTIR	2,24028	€
	B0DF7G0A	U	MOTLLE METÀL·LIC PER A ENCOFRAT DE PERICÓ D'ENLLUMENAT DE 38X38X5	0,91637	€
	B0310500	T	SORRA DE PEDRERA DE 0 A 3,5 MM	0,18434	€
	B064300C	M3	FORMIGÓ HM-20/P/20/I DE CONSISTÈNCIA PLÀSTICA, GRANDÀRIA MÀXIMA DE	7,62036	€
			Altres conceptes	37,06865	€
P-56	FDK262G7	U	PERICÓ DE REGISTRE DE FORMIGÓ PREFABRICAT SENSE FONS DE 60X60X60 CM, PER A INSTAL·LACIONS DE SERVEIS, COL·LOCAT SOBRE SOLERA DE FORMIGÓ HM-20/B/40/I DE 15 CM DE GRUIX I REBLERT LATERAL AMB TERRA DE LA MATEIXA EXCAVACIÓ	<b>96,21</b>	<b>€</b>
	B064500B	M3	HORMIGÓN HM-20/B/40/I DE CONSISTENCIA BLANDA, TAMAÑO MÁXIMO DEL Á	5,67202	€
	BDK214F5	U	PERICÓ DE REGISTRE DE FORMIGÓ PREFABRICAT SENSE FONS DE 60X60X60	43,40000	€
			Altres conceptes	47,13798	€
P-57	FDK262G8	U	SUMINISTRE I COL·LOCACIÓ DE PERICÓ DE FORMIGÓ PREFABRICAT SENSE FONS DE 60X60X60 CM, PER A INSTAL·LACIONS DE SERVEIS, COLOCADA SOBRE LLIT DE GRAVA DE 15 CM DE GRUIX I REOMPLERT LATERAL AMB TERRES DE LA MATEIXA EXCAVACIÓ.	<b>93,17</b>	<b>€</b>
	BDK214F5	U	PERICÓ DE REGISTRE DE FORMIGÓ PREFABRICAT SENSE FONS DE 60X60X60	43,40000	€
	B0330020	T	GRAVES DE CANTERA, PER A DRENATGE.	2,72302	€
			Altres conceptes	47,04698	€
P-58	FDK2TY10	U	SUMINISTRE I COL·LOCACIÓ DE PERICÓ PER A SERVEIS DE 1200X600X600MM, AMB PARETS DE MAÓ PERFORAT, SOBRE LLIT DE GRAVES SENSE COMPACTAR, AMB TAPA DE FUNDICIÓ DÚCTIL ANTILLISCANT, ABISAGRADA I AMB CLAU, TOT INCLÒS I TOTALMENT MUNTADA.	<b>525,95</b>	<b>€</b>



## QUADRE DE PREUS NÚMERO 2

Pàg.: 9

NÚMERO	CODI	UA	DESCRIPCIÓ	PREU	
	B0F1D2A1	U	MAÓ CALAT, DE 29X14X10 CM, PER A REVESTIR	39,20000	€
	B064300C	M3	FORMIGÓ HM-20/P/20/I DE CONSISTÈNCIA PLÀSTICA, GRANDÀRIA MÀXIMA DE	27,71040	€
	B033TY02	T	GRAVA DE CANTERA DE PIEDRA GRANÍTICA, DE 12 A 18 MM	10,27800	€
	BDKZHJB0	U	BASTIMENT QUADRAT I TAPA QUADRADA DE FOSA DÚCTIL PER A PERICÓ DE	103,42000	€
	BDKZTY21	U	MARC RECTANGULAR I TAPA RECTANGULAR DE FUNDICIÓ DÚCTIL PER A PE	205,46000	€
			Altres conceptes	139,88160	€
P-59	FDKZ3154	U	BASTIMENT I TAPA PER A PERICÓ DE SERVEIS, DE FOSA GRISA DE 420X420X40 MM I DE 25 KG DE PES, COL·LOCAT AMB MORTER	<b>35,02</b>	€
	BDKZ3150	U	BASTIMENT I TAPA PER A PERICÓ DE SERVEIS DE FOSA GRISA DE 420X420X4	21,37000	€
	B0710150	T	MORTERO PARA ALBAÑILERÍA, CLASE M 5 (5 N/MM2), EN SACOS, DE DESIGNA	0,14742	€
			Altres conceptes	13,50258	€
P-60	FDKZHJB4	U	BASTIMENT I TAPA QUADRADA DE FOSA DÚCTIL, PER A PERICÓ DE SERVEIS, RECOLZADA, PAS LLIURE DE 600X600 MM I CLASSE B125 SEGONS NORMA UNE-EN 124, COL·LOCAT AMB MORTER	<b>123,25</b>	€
	BDKZHJB0	U	BASTIMENT QUADRAT I TAPA QUADRADA DE FOSA DÚCTIL PER A PERICÓ DE	103,42000	€
	B0710150	T	MORTERO PARA ALBAÑILERÍA, CLASE M 5 (5 N/MM2), EN SACOS, DE DESIGNA	0,18603	€
			Altres conceptes	19,64397	€
P-61	FDKZTY11	U	SUMINISTRE I COLOCACIÓ DE MARC I TAPA QUADRADA DE 60X60 DE FUNDICIÓ DÚCTIL ISO 1053/EN1563 SEGONS NORMA EN-124, CLASSE D400, SUPERFÍCIE METÀLICA ANTILLISCANT, EXTRAIBLE AMB APERTURA DE 90° I MÀXIM DE 120°, DOTADA AMB DISPOSITIU ANTITANCAMENT DE BLOQUEIG DE SEGURETAT PER UN ANGLE >90°. INLCOU MARC D'ACER GALVANITZAT EN CALENT SEGONS ISO630. COLOCADA AMB MORTER.	<b>200,40</b>	€
	B0710150	T	MORTERO PARA ALBAÑILERÍA, CLASE M 5 (5 N/MM2), EN SACOS, DE DESIGNA	0,22113	€
	BDKZTY13	U	MARC I TAPA QUADRADA DE 60X60 DE FUNDICIÓ DÚCTIL ISO 1053/EN1563 SE	178,29000	€
			Altres conceptes	21,88887	€
P-62	FFB24455	M	SUMINISTRE I COL·LOCACIÓ DE TUB DE POLIETILÈ DE DENSITAT BAIXA, DE 20 MM DE DIÀMETRE NOMINAL EXTERIOR, 10 BAR DE PRESSIÓ NOMINAL, SEGONS UNE 53131, CONNECTAT A PRESSIÓ, AMB GRAU DE DIFICULTAT MIG I COL·LOCAT AL FONS DE LA RASA	<b>2,77</b>	€
	BFB24400	M	TUB DE POLIETILÈ DE DESIGNACIÓ PE 40, DE 20 MM DE DIÀMETRE NOMINAL,	0,26000	€
	BFYB2405	U	PART PROPORCIONAL D'ELEMENTS DE MUNTATGE PER A TUBS DE POLIETIL	0,04000	€
	BFWB2405	U	ACCESSORI PER A TUBS DE POLIETILÈ DE DENSITAT BAIXA, DE 20 MM DE DIÀ	0,00990	€
			Altres conceptes	2,46010	€
P-63	FFB25455	M	SUMINISTRE I COL·LOCACIÓ DE TUB DE POLIETILÈ DE DESIGNACIÓ PE 25 MM DE DIÀMETRE NOMINAL, DE 10 BAR DE PRESSIÓ NOMINAL, SÈRIE SDR 7,4, UNE-EN 12201-2, CONNECTAT A PRESSIÓ, AMB GRAU DE DIFICULTAT MIG, UTILITZANT ACCESSORIS DE PLÀSTIC, I COL·LOCAT AL FONS DE LA RASA	<b>3,60</b>	€
	BFB25400	M	SUMINISTRE I COL·LOCACIÓ DE TUB DE POLIETILÈ DE DESIGNACIÓ PE 25 MM	0,41820	€
	BFWB2505	U	ACCESSORI PER A TUBS DE POLIETILÈ DE DENSITAT BAIXA, DE 25 MM DE DIÀ	0,74700	€
	BFYB2505	U	PART PROPORCIONAL D'ELEMENTS DE MUNTATGE PER A TUBS DE POLIETIL	0,05000	€
			Altres conceptes	2,38480	€
P-64	FFB27455	M	SUMINISTRE I COL·LOCACIÓ DE TUB DE POLIETILÈ DE DESIGNACIÓ PE 40 MM DE DIÀMETRE NOMINAL, DE 10 BAR DE PRESSIÓ NOMINAL, SÈRIE SDR 7,4, UNE-EN 12201-2, CONNECTAT A PRESSIÓ, AMB GRAU DE DIFICULTAT MIG, UTILITZANT ACCESSORIS DE PLÀSTIC, I COL·LOCAT AL FONS DE LA RASA	<b>6,01</b>	€

## QUADRE DE PREUS NÚMERO 2

Pàg.: 10

NÚMERO	CODI	UA	DESCRIPCIÓ	PREU	
	BFWB2705	U	ACCESSORI PER A TUBS DE POLIETILÈ DE DENSITAT BAIXA, DE 40 MM DE DIÀ	1,60500	€
	BFYB2705	U	PART PROPORCIONAL D'ELEMENTS DE MUNTATGE PER A TUBS DE POLIETIL	0,14000	€
	BFB27400	M	SUMINISTRE I COL·LOCACIÓ DE TUB DE POLIETILÈ DE DESIGNACIÓ PE 40 MM	1,04040	€
			Altres conceptes	3,22460	€
P-65	FFB28455	M	SUMINISTRE I COL·LOCACIÓ DE TUB DE POLIETILÈ DE DESIGNACIÓ PE 50 MM DE DIÀMETRE NOMINAL, PER A XARXA SECUNDÀRIA DE REG, DE 10 ATM. DE PRESSIÓ NOMINAL, SÈRIE SDR 7,4, UNE-EN 12201-2, PER A US ALIMENTARI, SEGONS ESPECIFICACIONS DE PARCS I JARDINS, CONNECTAT A PRESSIÓ, AMB GRAU DE DIFICULTAT MIG, UTILITZANT ACCESSORIS DE FUNDICIÓ O LLAUTÓ, I COL·LOCAT AL FONS DE LA RASA.	<b>7,72</b>	€
	BFB28400	M	SUMINISTRE I COL·LOCACIÓ DE TUB DE POLIETILÈ DE DESIGNACIÓ PE 50 MM	1,61160	€
	BFWB2805	U	ACCESSORI PER A TUBS DE POLIETILÈ DE DENSITAT BAIXA, DE 50 MM DE DIÀ	2,25000	€
	BFYB2805	U	PART PROPORCIONAL D'ELEMENTS DE MUNTATGE PER A TUBS DE POLIETIL	0,21000	€
			Altres conceptes	3,64840	€
P-66	FFB29455	M	SUMINISTRE I COL·LOCACIÓ DE TUB DE POLIETILÈ DE DESIGNACIÓ PE 63 MM DE DIÀMETRE NOMINAL, DE 10 ATM. DE PRESSIÓ NOMINAL, SÈRIE SDR 7,4, UNE-EN 12201-2, PER A US ALIMENTARI, SEGONS ESPECIFICACIONS DE PARCS I JARDINS, CONNECTAT A PRESSIÓ, AMB GRAU DE DIFICULTAT MIG, UTILITZANT ACCESSORIS DE FUNDICIÓ O LLAUTÓ, I COL·LOCAT AL FONS DE LA RASA	<b>10,33</b>	€
	BFB29400	M	SUMINISTRE I COL·LOCACIÓ DE TUB DE POLIETILÈ DE DESIGNACIÓ PE 63 MM	2,52960	€
	BFWB2905	U	ACCESSORI PER A TUBS DE POLIETILÈ DE DENSITAT BAIXA, DE 63 MM DE DIÀ	3,41496	€
	BFYB2905	U	PART PROPORCIONAL D'ELEMENTS DE MUNTATGE PER A TUBS DE POLIETIL	0,33000	€
			Altres conceptes	4,05544	€
P-67	FG13TY10	U	CONNEXIÓ DE LA XARXA ELÈCTRICA DE L'ESTACIÓ DE BOMBEIG AL ARMARI ELÈCTRIC D'ENLLUMENAT, PER ALIMENTAR LA NOVA ESTACIÓ DE BOMBEIG, INCLOU EL CANVI DE DIFERENCIALS PER A PERMETRE LA ALIMENTACIÓ DE L'ESTACIÓ DE BOMBEIG, INCLOU LA INCORPORACIÓ D'UNA SORTIDA ADICIONAL AL ARMARI ELÈCTRIC. TANMATEIX AQUESTA PARTIDA SERVEIX PER:  * CONEXIÓ DE L'ESTACIÓ DE BOMBEIG A LA NOVA XARXA DE REG, MITJANÇANT UNA BY-PASS. * DEMANAR UNA AMPLIACIÓ DE POTÈNCIA DE QUADRE D'ENLLUMENAT AMB TOTES LES LEGALITZACIONS, DOCUMENTACIONS, TAXES E IMPOSTOS, PROJECTE I TRÀMITS NECESSARIA AMB LA COMPANYIA ENDESA PER FER L'AMPLIACIÓ DE POTÈNCIA.	<b>2.662,84</b>	€
			Altres conceptes	2.662,84000	€
P-68	FG13TY12	U	SUMINISTRE I COL·LOCACIÓ D'ESTACIÓ DE BOMBEIG AUTOMÀTICA DE RECOLLIDA I ELEVACIÓ D'AIGÜES PER A XARXA DE REG MODEL GEO 230-GQS 50-15 DE LA CASA RIDAURA O EQUIVALENT, CABAL MÀXIM 36 M³/H., ALÇADA MÀXIMA 14,4 METRES, BOMBA AMB RODET TIPUS VORTEX GQS, CONNEXIÓ TRIFÀSICA 400 V, MOTOR A INDUCCIÓ 2 POLS 50 HZ (2900 RPM), INCLOU CABLEJAT D'ALIMENTACIÓ DE 10 METRES DE LONGITUD, SEGONS OFERTA N° 3279 ANNEXA A AQUESTA MEMÒRIA VALORADA, INCLOU L'EXCAVACIÓ DE CLOT PER A COL·LOCAR LA BOMBA, TOT INCLÒS.	<b>1.463,12</b>	€
			Altres conceptes	1.463,12000	€
P-69	FG13TY14	U	SUMINISTRE I COL·LOCACIÓ DE 2 PUNTS DE RECÀRREGA PRINCIPALS SEMIRÀPIDS PER A 4 VEHICLES ELÈCTRICS, MODEL INGEREV FUSIÓN STREET DE LA CASA INGTEAM O EQUIVALENT, AMB 2 PRESES DE RECÀRREGA DE 22 KW, INCLOU UN ARMARI ELÈCTRIC AMB NOU SUBMINISTRE DE 88 KW, INDEPENDENT DEL D'ENLLUMENAT, INCLOU CARREGADOR TIPUS RONDA O EQUIVALENT, ARMARI ELÈCTRIC TIPUS MONOLIT QUE INCLOU CS+CGP+TMF1+PROTECCIONS ELECTRIQUES, EL CABLE ENTRE L'ARMARI I EL PRIMER PUNT DE RECÀRREGA SERÀ DE 5X70 MM² I EL CABLE ENTRE EL PRIMER PUNT DE RECÀRREGA I EL SEGON PUNT DE RECÀRREGA SERÀ DE 5X25MM² DE COURE INCLOU UNA XARXA	<b>26.953,30</b>	€

## QUADRE DE PREUS NÚMERO 2

Pàg.: 11

NÚMERO	CODI	UA	DESCRIPCIÓ	PREU	
			DE TERRES FORMADA PER 15 PIQUES DE 1,5MTS I ENLLAÇADES AMB CABLE NU DE TERRA CU DE 35MM2.TOT INCLÓS.		
			6.000 €*2=12.000 € PRV 8.500 € ARMARI 3.000 € CABLEJAT, PIQUETES I VARIS 2.686,25 € NOU ARMARI + CS+CGP I DESPESES VARIES		
			Altres conceptes	26.953,30000	€
P-70	FG22RL1K	M	SUMINISTRE I COL.LOCACIÓ DE TUB CORBABLE CORRUGAT DE PVC O POLIETILÈ, DE DOBLE CAPA, INTERIOR LLIS DE D=125 MM DE DIÀMETRE NOMINAL, COL-LOCAT AL FONS DE LA RASA EN CANALITZACIONS DE SERVEIS, AMB P.P. DE FIL GUIA, TAPS I CONNEXIÓ A PERICONS, MANDRILAT, COLOR A DEFINIR SEGONS TIPOLOGIA DE SERVEI, AÏLLANT I NO PROPAGADOR DE LA FLAMA, RESISTÈNCIA A L'IMPACTE DE 12 J, RESISTÈNCIA A COMPRESSIÓ DE 450 N, I DAU DE RECOBRIMENT DE 30X30 CM DE FORMIGÓ HM-20/P/20/I, PER A CANALITZACIONS SOTERRADES SOTA VORERA.	4,00	€
	BG22RL10	M	TUB CORBABLE CORRUGAT DE PVC, DE 125 MM DE DIÀMETRE NOMINAL, AÏLL	2,85600	€
			Altres conceptes	1,14400	€
P-71	FG22RP1K	M	SUMINISTRE I COL.LOCACIÓ DE TUB CORBABLE CORRUGAT DE PVC O POLIETILÈ, DE DOBLE CAPA, INTERIOR LLIS DE D=160 MM DE DIÀMETRE NOMINAL, COL-LOCAT AL FONS DE LA RASA EN CANALITZACIONS DE SERVEIS, AMB P.P. DE FIL GUIA, TAPS I CONNEXIÓ A PERICONS, MANDRILAT, COLOR A DEFINIR SEGONS TIPOLOGIA DE SERVEI, AÏLLANT I NO PROPAGADOR DE LA FLAMA, RESISTÈNCIA A L'IMPACTE DE 15 J, RESISTÈNCIA A COMPRESSIÓ DE 450 N, I DAU DE RECOBRIMENT DE 30X30 CM DE FORMIGÓ HM-20/P/20/I, PER A CANALITZACIONS SOTERRADES SOTA VORERA.	5,35	€
	BG22RP10	M	TUB CORBABLE CORRUGAT DE PVC, DE 160 MM DE DIÀMETRE NOMINAL, AÏLL	3,98820	€
			Altres conceptes	1,36180	€
P-72	FG22TD1K	M	SUMINISTRE I COL.LOCACIÓ DE TUB CORBABLE CORRUGAT DE PVC O POLIETILÈ, DE DOBLE CAPA, INTERIOR LLIS DE D=90 MM DE DIÀMETRE NOMINAL, COL-LOCAT AL FONS DE LA RASA EN CANALITZACIONS DE SERVEIS, AMB P.P. DE FIL GUIA, TAPS I CONNEXIÓ A PERICONS, MANDRILAT, COLOR A DEFINIR SEGONS TIPOLOGIA DE SERVEI, AÏLLANT I NO PROPAGADOR DE LA FLAMA, RESISTÈNCIA A L'IMPACTE DE 20 J, RESISTÈNCIA A COMPRESSIÓ DE 450 N, I DAU DE RECOBRIMENT DE 30X30 CM DE FORMIGÓ HM-20/P/20/I, PER A CANALITZACIONS SOTERRADES SOTA VORERA.	2,05	€
	BG22TD10	M	TUB CORBABLE CORRUGAT DE POLIETILÈ, DE DOBLE CAPA, LLISA LA INTERI	1,12200	€
			Altres conceptes	0,92800	€
P-73	FG22TH1K	M	TUB CORBABLE CORRUGAT DE POLIETILÈ, DE DOBLE CAPA, LLISA LA INTERIOR I CORRUGADA L'EXTERIOR, DE 90 MM DE DIÀMETRE NOMINAL, AÏLLANT I NO PROPAGADOR DE LA FLAMA, RESISTÈNCIA A L'IMPACTE DE 20 J, RESISTÈNCIA A COMPRESSIÓ DE 450 N, MUNTAT COM A CANALITZACIÓ SOTERRADA	2,87	€
	BG22TH10	M	TUB CORBABLE CORRUGAT DE POLIETILÈ, DE DOBLE CAPA, LLISA LA INTERI	1,75440	€
			Altres conceptes	1,11560	€
P-74	FG319534	M	SUMINISTRE I COL.LOCACIÓ DE CABLE AMB CONDUCTOR DE COURE DE TENSIO ASSIGNADA INFERIOR O IGUAL A 450/750 V, DE DESIGNACIÓ H07V-K, CONSTRUCCIÓ SEGONS NORMA UNE-EN 50525-2-31, UNIPOLAR, DE SECCIÓ 3X2,5 MM2, AMB AÏLLAMENT DE PVC, CLASSE DE REACCIÓ AL FOC ECA SEGONS LA NORMA UNE-EN 50575, COL-LOCAT EN CANAL.	1,98	€
	BG35-06EH	M	CABLE AMB CONDUCTOR DE COURE DE TENSIO ASSIGNADA INFERIOR O IGU	1,35000	€
			Altres conceptes	0,63000	€
P-75	FG31D562	M	CABLE AMB CONDUCTOR DE COURE DE TENSIO ASSIGNADA0,6/1 KV, DE DESIGNACIÓ RV-K, CONSTRUCCIÓ SEGONS NORMA UNE 21030-2, TETRAPOLAR, DE SECCIÓ 4X6 MM2, AMB COBERTA DEL CABLE DE POLIOLEFINES, CLASSE DE REACCIÓ AL FOC SEGONS LA NORMA UNE-EN 50575 AMB BAIXA EMISSIÓ FUMS, COL-LOCAT SUPERFICIALMENT	5,43	€

## QUADRE DE PREUS NÚMERO 2

Pàg.: 12

NÚMERO	CODI	UA	DESCRIPCIÓ	PREU	
	BG33-G2RM	M	CABLE AMB CONDUCTOR DE COURE DE TENSIO ASSIGNADA0,6/1 KV, DE DES	3,75360	€
			Altres conceptes	1,67640	€
P-76	FG321176	M	CABLE AMB CONDUCTOR DE COURE DE TENSIO ASSIGNADA INFERIOR O IGUAL A 450/750 V, DE DESIGNACIÓ H07V-K, CONSTRUCCIÓ SEGONS NORMA UNE-EN 50525-2-31, UNIPOLAR, DE SECCIÓ 1X16 MM2, AMB AÏLLAMENT DE PVC, CLASSE DE REACCIÓ AL FOC ECA SEGONS LA NORMA UNE-EN 50575, COL-LOCAT EN CANAL	4,46	€
	BG35-06F7	M	CABLE AMB CONDUCTOR DE COURE DE TENSIO ASSIGNADA INFERIOR O IGU	2,80500	€
			Altres conceptes	1,65500	€
P-77	FG38E355	M	CONDUCTOR DE COURE NU, UNIPOLAR D'1X35 MM² I MUNTAT EN MALLA DE CONNEXIO A TERRA.	9,64	€
	BG380900	M	CONDUCTOR DE COURE NU, UNIPOLAR DE SECCIÓ 1X35 MM2	1,31580	€
	BGW38000	U	PART PROPORCIONAL D'ACCESSORIS PER A CONDUCTORS DE COURE NUS	0,33000	€
	BGY38000	U	PART PROPORCIONAL D'ELEMENTS ESPECIALS PER A CONDUCTORS DE CO	0,10000	€
			Altres conceptes	7,89420	€
P-78	FG4M6G2	M²	SUMINISTRE I COL.LOCACIÓ DE PAVIMENT DE FORMIGÓ RESPATLLAT AMB FIBRES HAF - 30 / A - 2.5 - 2 / F / 20 - 60 / IIA + E, DE 20 CM DE GRUIX, DE CONSISTÈNCIA FLUÏDA I UN CONTINGUT EN FIBRES SINTÈTIQUES ENTRE 20 I 25 KG/M3, GRANDÀRIA MÀXIMA DEL GRANULAT 20 MM, ESCAMPAT AMB TRANSPORT INTERIOR MECÀNIC, ESTESA I VIBRATGE MECÀNIC, REMOLINAT MECÀNIC AFEGINT 2 KG/M2 DE CIMENT PORTLAND, PER A PAVIMENT CONTINU, ACABAT SUPERFICIAL AMB TRACTAMENT DESACTIVANT I RENTAT.	20,83	€
	B055-067M	T	CIMENT PÒRTLAND AMB FILLER CALCARI CEM II/B-L 32,5 R SEGONS UNE-EN 1	0,19048	€
	B060-2CZV	M3	FORMIGÓ AMB FIBRES HAF-30/A-2.5-2/F/20-60/IIA+E, GRANDÀRIA MÀXIMA DEL	16,63830	€
			Altres conceptes	4,00122	€
P-79	FHAG0001	U	SUMINISTRE, MUNTATGE I COL.LOCACIÓ DE JOC INFANTIL: TOBOGAN D'ACER INOXIDABLE AMPLADA 1 METRE, ALÇADA 2,00 METRES REF. 3.63360 DE BDU O EQUIVALENT, INCLOU TOTS ELS MATERIALES AUXILARS I TREBALLS NECESSARIS PER A LA SEVA CORRECTA COL.LOCACIÓ, LA FUSTA HA DE TENIR EL CERTIFICAT DE QUE PROVÉ DE SISTEMES DE GESTIÓ FORESTAL, ECOLÒGICA I SOCIALAMENT, SOSTENIBLES, AQUEST PODRÀ SER EL FSC, DGQA A ÀNGEL BLAU, PFEFC O BE'UN CERTIFICAT DE PROCEDÈNCIA DE CULTIUS CONTROLATS, D'ACORD AMB LES LLEIS D'EXPLOTACIÓ FORESTAL EUROPEES VIGENTS, TANMATEIX LA FUSTA UTILITZADA HA DE TENIR CERTIFICAT D'ORIGEN I HA DE GARANTIR UNA DENSITAT MÍNIMA DE 600KG/M³, UNA HUMITAT MÀXIMA DEL 19% I TRACTAMENTS ANTIFONG I ANTIPUTREFFACCIÓ, LA FUSTA NO POT TENIR TRACTAMENT TIPUS CREOSOTAT I LA SUPERFÍCIE HA DE GARANTIR NO FER ESTELLES.	9.442,68	€
	B0652050	M3	FORMIGÓ HA-25/B/20/IIA DE CONSISTÈNCIA TOVA, GRANDÀRIA MÀXIMA DEL G	9,55050	€
	BQAM0001	U	TOBOGAN D'ACER INOXIDABLE AMPLADA 1 METRE, ALÇADA 2,00 METRES RE	9.103,95000	€
			Altres conceptes	329,17950	€
P-80	FHAG0002	U	SUMINISTRE, MUNTATGE I COL.LOCACIÓ DE JOC INFANTIL: TRACTOR AMB RODES REFORÇADES REF. 4.24000 DE BDU O EQUIVALENT, INCLOU TOTS ELS MATERIALES AUXILARS I TREBALLS NECESSARIS PER A LA SEVA CORRECTA COL.LOCACIÓ, LA FUSTA HA DE TENIR EL CERTIFICAT DE QUE PROVÉ DE SISTEMES DE GESTIÓ FORESTAL, ECOLÒGICA I SOCIALAMENT, SOSTENIBLES, AQUEST PODRÀ SER EL FSC, DGQA A ÀNGEL BLAU, PFEFC O BE'UN CERTIFICAT DE PROCEDÈNCIA DE CULTIUS CONTROLATS, D'ACORD AMB LES LLEIS D'EXPLOTACIÓ FORESTAL EUROPEES VIGENTS, TANMATEIX LA FUSTA UTILITZADA HA DE TENIR CERTIFICAT D'ORIGEN I HA DE GARANTIR UNA DENSITAT MÍNIMA DE 600KG/M³, UNA HUMITAT MÀXIMA DEL 19% I TRACTAMENTS ANTIFONG I ANTIPUTREFFACCIÓ, LA FUSTA NO POT TENIR TRACTAMENT TIPUS CREOSOTAT I LA SUPERFÍCIE HA DE GARANTIR NO FER ESTELLES.	4.350,12	€

## QUADRE DE PREUS NÚMERO 2

Pàg.: 13

NÚMERO	CODI	UA	DESCRIPCIÓ	PREU	
	BQAM0002	U	SUMINISTRE DE JOC INFANTIL: TRACTOR AMB RODES REFORÇADES REF. 4.2	4.159,72000	€
	B0652050	M3	FORMIGÓ HA-25/B/20/IIA DE CONSISTÈNCIA TOVA, GRANDÀRIA MÀXIMA DEL G	9,55050	€
			Altres conceptes	180,84950	€
P-81	FHAG0003	U	SUMINISTRE, MUNTATGE I COL.LOCACIÓ DE JOC INFANTIL: OVEJITA MÓVIL REF. 4.24270 DE BDU O EQUIVALENT, INCLOU TOTS ELS MATERIALES AUXILARS I TREBALLS NECESSARIS PER A LA SEVA CORRECTA COL.LOCACIÓ, LA FUSTA HA DE TENIR EL CERTIFICAT DE QUE PROVÉ DE SISTEMES DE GESTIÓ FORESTAL, ECOLÒGICA I SOCILAMENT, SOSTENIBLES, AQUEST PODRÀ SER EL FSC, DGQA A ANGEL BLAU, PFEFC O BE'UN CERTIFICAT DE PROCEDÈNCIA DE CULTIUS CONTROLATS, D'ACORD AMB LES LLEIS D'EXPLOTACIÓ FORESTAL EUROPEES VIGENTS, TANMATEIX LA FUSTA UTILITZADA HA DE TENIR CERTIFICAT D'ORIGEN I HA DE GARANTIR UNA DENSITAT MÍNIMA DE 600KG/M³, UNA HUMITAT MÀXIMA DEL 19% I TRACTAMENTS ANTIFONG I ANTIPUTREFACTIÓ, LA FUSTA NO POT TENIR TRACTAMENT TIPUS CREOSOTAT I LA SUPERFÍCIE HA DE GARANTIR NO FER ESTELLES.	<b>4.913,83</b>	<b>€</b>
	BQAM0003	U	SUMINISTRE DE JOC INFANTIL: OVEJITA MÓVIL REF. 4.24270 DE BDU, INCLOU	4.707,01000	€
	B0652050	M3	FORMIGÓ HA-25/B/20/IIA DE CONSISTÈNCIA TOVA, GRANDÀRIA MÀXIMA DEL G	9,55050	€
			Altres conceptes	197,26950	€
P-82	FHAG0004	U	SUMINISTRE, MUNTATGE I COL.LOCACIÓ DE JOC INFANTIL: REDONDAS SALTARINAS REF. 6.06000 DE BDU O EQUIVALENT, INCLOU TOTS ELS MATERIALES AUXILARS I TREBALLS NECESSARIS PER A LA SEVA CORRECTA COL.LOCACIÓ, LA FUSTA HA DE TENIR EL CERTIFICAT DE QUE PROVÉ DE SISTEMES DE GESTIÓ FORESTAL, ECOLÒGICA I SOCILAMENT, SOSTENIBLES, AQUEST PODRÀ SER EL FSC, DGQA A ANGEL BLAU, PFEFC O BE'UN CERTIFICAT DE PROCEDÈNCIA DE CULTIUS CONTROLATS, D'ACORD AMB LES LLEIS D'EXPLOTACIÓ FORESTAL EUROPEES VIGENTS, TANMATEIX LA FUSTA UTILITZADA HA DE TENIR CERTIFICAT D'ORIGEN I HA DE GARANTIR UNA DENSITAT MÍNIMA DE 600KG/M³, UNA HUMITAT MÀXIMA DEL 19% I TRACTAMENTS ANTIFONG I ANTIPUTREFACTIÓ, LA FUSTA NO POT TENIR TRACTAMENT TIPUS CREOSOTAT I LA SUPERFÍCIE HA DE GARANTIR NO FER ESTELLES.	<b>1.873,31</b>	<b>€</b>
	BQAM0004	U	SUMINISTRE DE JOC INFANTIL: REDONDAS SALTARINAS REF. 6.06000 DE BDU	1.755,05000	€
	B0652050	M3	FORMIGÓ HA-25/B/20/IIA DE CONSISTÈNCIA TOVA, GRANDÀRIA MÀXIMA DEL G	9,55050	€
			Altres conceptes	108,70950	€
P-83	FHAG0005	U	SUMINISTRE, MUNTATGE I COL.LOCACIÓ DE JOC INFANTIL: COLUMPIO NIDO REF. 6.14520 DE BDU O EQUIVALENT, AMB BARRA HORIZONTAL D'ACER, EN FUSTA D'ALERCE DE MUNTANYA, PEUS METÀLICS I CISTELLA DISPONIBLE DE VARIS COLORS, INCLOU TOTS ELS MATERIALES AUXILARS I TREBALLS NECESSARIS PER A LA SEVA CORRECTA COL.LOCACIÓ, LA FUSTA HA DE TENIR EL CERTIFICAT DE QUE PROVÉ DE SISTEMES DE GESTIÓ FORESTAL, ECOLÒGICA I SOCILAMENT, SOSTENIBLES, AQUEST PODRÀ SER EL FSC, DGQA A ANGEL BLAU, PFEFC O BE'UN CERTIFICAT DE PROCEDÈNCIA DE CULTIUS CONTROLATS, D'ACORD AMB LES LLEIS D'EXPLOTACIÓ FORESTAL EUROPEES VIGENTS, TANMATEIX LA FUSTA UTILITZADA HA DE TENIR CERTIFICAT D'ORIGEN I HA DE GARANTIR UNA DENSITAT MÍNIMA DE 600KG/M³, UNA HUMITAT MÀXIMA DEL 19% I TRACTAMENTS ANTIFONG I ANTIPUTREFACTIÓ, LA FUSTA NO POT TENIR TRACTAMENT TIPUS CREOSOTAT I LA SUPERFÍCIE HA DE GARANTIR NO FER ESTELLES.	<b>5.806,51</b>	<b>€</b>
	B0652050	M3	FORMIGÓ HA-25/B/20/IIA DE CONSISTÈNCIA TOVA, GRANDÀRIA MÀXIMA DEL G	9,55050	€
	BQAM0005	U	SUMINISTRE DE JOC INFANTIL: COLUMPIO NIDO REF. 6.14520 DE BDU O EQUI	5.573,69000	€
			Altres conceptes	223,26950	€
P-84	FHAG0006	U	SUMINISTRE, MUNTATGE I COL.LOCACIÓ DE JOC INFANTIL: ESQUELETO N°8 REF. 6.51008 DE BDU O EQUIVALENT, INCLOU TOTS ELS MATERIALES AUXILARS I TREBALLS NECESSARIS PER A LA SEVA CORRECTA COL.LOCACIÓ, LA FUSTA HA DE TENIR EL CERTIFICAT DE QUE PROVÉ DE SISTEMES DE GESTIÓ FORESTAL, ECOLÒGICA I SOCILAMENT, SOSTENIBLES, AQUEST PODRÀ SER EL FSC, DGQA A ANGEL BLAU, PFEFC O BE'UN CERTIFICAT DE PROCEDÈNCIA DE CULTIUS CONTROLATS, D'ACORD AMB LES LLEIS D'EXPLOTACIÓ FORESTAL EUROPEES VIGENTS, TANMATEIX LA FUSTA UTILITZADA HA DE TENIR CERTIFICAT D'ORIGEN I	<b>19.650,15</b>	<b>€</b>

## QUADRE DE PREUS NÚMERO 2

Pàg.: 14

NÚMERO	CODI	UA	DESCRIPCIÓ	PREU	
			HA DE GARANTIR UNA DENSITAT MÍNIMA DE 600KG/M³, UNA HUMITAT MÀXIMA DEL 19% I TRACTAMENTS ANTIFONG I ANTIPUTREFACTIÓ, LA FUSTA NO POT TENIR TRACTAMENT TIPUS CREOSOTAT I LA SUPERFÍCIE HA DE GARANTIR NO FER ESTELLES.		
	B0652050	M3	FORMIGÓ HA-25/B/20/IIA DE CONSISTÈNCIA TOVA, GRANDÀRIA MÀXIMA DEL G	9,55050	€
	BQAM0006	U	SUMINISTRE DE JOC INFANTIL: ESQUELETO N°8 REF. 6.51008 DE BDU, INCLOU	19.014,11000	€
			Altres conceptes	626,48950	€
P-85	FHAG0007	U	SUMINISTRE, MUNTATGE I COL.LOCACIÓ DE JOC INFANTIL: CUERDAS SUSPENDIDAS REF. 6.51810 DE BDU O EQUIVALENT, INCLOU TOTS ELS MATERIALES AUXILARS I TREBALLS NECESSARIS PER A LA SEVA CORRECTA COL.LOCACIÓ, LA FUSTA HA DE TENIR EL CERTIFICAT DE QUE PROVÉ DE SISTEMES DE GESTIÓ FORESTAL, ECOLÒGICA I SOCILAMENT, SOSTENIBLES, AQUEST PODRÀ SER EL FSC, DGQA A ANGEL BLAU, PFEFC O BE'UN CERTIFICAT DE PROCEDÈNCIA DE CULTIUS CONTROLATS, D'ACORD AMB LES LLEIS D'EXPLOTACIÓ FORESTAL EUROPEES VIGENTS, TANMATEIX LA FUSTA UTILITZADA HA DE TENIR CERTIFICAT D'ORIGEN I HA DE GARANTIR UNA DENSITAT MÍNIMA DE 600KG/M³, UNA HUMITAT MÀXIMA DEL 19% I TRACTAMENTS ANTIFONG I ANTIPUTREFACTIÓ, LA FUSTA NO POT TENIR TRACTAMENT TIPUS CREOSOTAT I LA SUPERFÍCIE HA DE GARANTIR NO FER ESTELLES.	<b>3.743,88</b>	<b>€</b>
	BQAM0007	U	SUMINISTRE DE JOC INFANTIL: CUERDAS SUSPENDIDAS REF. 6.51810 DE BDU	3.571,13000	€
	B0652050	M3	FORMIGÓ HA-25/B/20/IIA DE CONSISTÈNCIA TOVA, GRANDÀRIA MÀXIMA DEL G	9,55050	€
			Altres conceptes	163,19950	€
P-86	FHAG0008	U	SUMINISTRE, MUNTATGE I COL.LOCACIÓ DE JOC INFANTIL: OVEJITA TUMBADA I DE PIE REF. 4.24196 / 4.24195 RESPECTIVAMENT DE LA CASA BDU O EQUIVALENT, INCLOU TOTS ELS MATERIALES AUXILARS I TREBALLS NECESSARIS PER A LA SEVA CORRECTA COL.LOCACIÓ, LA FUSTA HA DE TENIR EL CERTIFICAT DE QUE PROVÉ DE SISTEMES DE GESTIÓ FORESTAL, ECOLÒGICA I SOCILAMENT, SOSTENIBLES, AQUEST PODRÀ SER EL FSC, DGQA A ANGEL BLAU, PFEFC O BE'UN CERTIFICAT DE PROCEDÈNCIA DE CULTIUS CONTROLATS, D'ACORD AMB LES LLEIS D'EXPLOTACIÓ FORESTAL EUROPEES VIGENTS, TANMATEIX LA FUSTA UTILITZADA HA DE TENIR CERTIFICAT D'ORIGEN I HA DE GARANTIR UNA DENSITAT MÍNIMA DE 600KG/M³, UNA HUMITAT MÀXIMA DEL 19% I TRACTAMENTS ANTIFONG I ANTIPUTREFACTIÓ, LA FUSTA NO POT TENIR TRACTAMENT TIPUS CREOSOTAT I LA SUPERFÍCIE HA DE GARANTIR NO FER ESTELLES.	<b>1.169,08</b>	<b>€</b>
	B0652050	M3	FORMIGÓ HA-25/B/20/IIA DE CONSISTÈNCIA TOVA, GRANDÀRIA MÀXIMA DEL G	9,55050	€
	BQAM0008	U	SUMINISTRE DE JOC INFANTIL: OVEJITA TUMBADA I DE PIE REF. 4.24196 / 4.24	1.071,33000	€
			Altres conceptes	88,19950	€
P-87	FHAG0009	M²	SUMINISTRE, MUNTATGE I COL.LOCACIÓ DE JOC INFANTIL: TARIMA DE FUSTA REF. TARIMA01 DE LA CASA BDU O EQUIVALENT, FUSTA DE PI CUPERITZADA AMB AUTOCLAU CLASSE 4.	<b>270,48</b>	<b>€</b>
	BQAM0009	M²	SUMINISTRE DE JOC INFANTIL: TARIMA DE FUSTA REF. TARIMA01 DE LA CAS	198,90000	€
	B0652050	M3	FORMIGÓ HA-25/B/20/IIA DE CONSISTÈNCIA TOVA, GRANDÀRIA MÀXIMA DEL G	9,55050	€
			Altres conceptes	62,02950	€
P-88	FHAG0010	U	SUMINISTRE, MUNTATGE I COL.LOCACIÓ DE JOC INFANTIL: MEDIO ROLLIZO PARA TREPAP REF. MROLL-ALEX DE LA CASA BDU O EQUIVALENT, FUSTA DE PI TRACTADA AMB AUTOCLAU CLASSE 4. ANCLATGE MITJANÇANT DOS CARGOLS INCLOSOS. DIAMETRE 6MM, LONGITUT 30 CM.	<b>76,94</b>	<b>€</b>
	B0652050	M3	FORMIGÓ HA-25/B/20/IIA DE CONSISTÈNCIA TOVA, GRANDÀRIA MÀXIMA DEL G	9,55050	€
	BQAM0010	U	SUMINISTRE DE JOC INFANTIL: MEDIO ROLLIZO PARA TREPAP REF. MROLL-A	11,00000	€
			Altres conceptes	56,38950	€
P-89	FHGAU01A	U	CAIXA DE CONNEXIÓ PER A CONNEXIÓ, PROTECCIÓ I SECCIONAMENT MODEL DF20/0, DE MAJO MATERIAL ELÈCTRIC, SL O EQUIVALENT, CLASSE II, DE GRAU DE PROTECCIÓ IP 315 PER A ALIMENTACIÓ TETRAPOLAR AMB CABLE DE FINS A 6 MM2, INCLOS 4 FUSIBLES CILINDRICS DE 10X38. LES CAIXES DE CONNEXIONS	<b>13,06</b>	<b>€</b>



## QUADRE DE PREUS NÚMERO 2

Pàg.: 15

NÚMERO	CODI	UA	DESCRIPCIÓ	PREU	
			DISPOSARAN DE FUSIBLES PER A CADA CONDUCTOR I ESTARAN DOTADES D'ELEMENTS DE CONNEXIÓ, BORNES I PORTAFUSIBLES AMB TAPA TANCADA MITJANÇANT UN CARGOL IMPERDIBLE I QUE EN RETIRAR AQUESTA, QUEDI DESCONNECTADA LA INSTAL·LACIÓ ELÈCTRICA DEL FANAL.		
	BHWU00A	U	CAIXA DE CONNEXIÓ PER A CONNEXIÓ, PROTECCIÓ I SECCIONAMENT MODE	4,28000	€
			Altres conceptes	8,78000	€
P-90	FHQ3AL01	U	SUMINISTRE I COL·LOCACIÓ DE PROJECTOR MODEL LUNA PROYECTOR DE 104W ASÍMETRIC DE 2700K REF. RLUNA3010C3 DE LA CASA ROURA O EQUIVALENT, AMB DOS NIVELLS DE REGULACIÓ I DISPOSAR DE PROTECTOR CONTRA SOBRETENSIONS 10KV.	<b>554,53</b>	€
			Altres conceptes	554,53000	€
P-91	FHQ3AL04	U	SUMINISTRE I COL·LOCACIÓ DE BALIZA MODEL QUAD-T LED REF. RMQUADT100 DE LA CASA ROURA O EQUIVALENT DE 10W / 2700K / 1000 MM, PER A EXTERIORS, GALVANITZADA I PINTADA.	<b>618,43</b>	€
	B064300C	M3	FORMIGÓ HM-20/P/20/I DE CONSISTÈNCIA PLÀSTICA, GRANDÀRIA MÀXIMA DE	23,09200	€
			Altres conceptes	595,33800	€
P-92	FHQ3AL05	U	SUMINISTRE I COL·LOCACIÓ DE PROJECTOR MODEL LUNA POST SIDE REF. RLUNA0010C3 DE 51W/104W LED 2700K DE LA CASA ROURA O EQUIVALENT, AMB DOS NIVELLS DE REGULACIÓ I DISPOSAR DE PROTECTOR CONTRA SOBRETENSIONS 10KV.	<b>554,25</b>	€
			Altres conceptes	554,25000	€
P-93	FHR02C30	U	SUMINISTRE I COL·LOCACIÓ COLUMNA DE 10 METRES D'ALÇADA, MODEL TUBVAR REF. RCTVAR009 DE LA CASA ROURA O EQUIVALENT, FORMAT PER UNA COLUMNA DE TUB D'ACER GALVANITZAT I POSTERIOR PINTAT AMB UNA CAPA D'IMPRIMACIÓ I DUES CAPES DE RAL 9006 COLOR GRIS, SEGONS CRITERIS DE LA D.F., DE UNA ÚNICA SOLA PEÇA SENSE SOLDAR NI ATORNILLAR, PER A PROJECTORS TIPUS LUNA LED O EQUIVALENTS, PORTES AMB REGISTRES, INCLOS EQUIP ELÈCTRIC I CABLEJAT INTERIOR, DISTÀNCIA ENTRE PERNS DE 8 UNITATS 430X430 MM, 8 UNITATS DE PERNS M24X700, COL·LOCAT AMB PLETINA METÀL·LICA SOBRE DAU DE FORMIGÓ ARMAT DE 1,8X1,8X1,8 MTS INCLÒS, PINTAT D'ESTRUCTURA D'ACER A L'ESMALT SINTÈTIC, AMB DUES CAPES D'IMPRIMACIÓ ANTIOXIDANT I DUES D'ACABAT AMB PINTURA GRIS RAL 9006 I PINTAT FINS A 3,5 M D'ALÇADA AMB PINTURA ANTIGRAFITI, ANTIENGANXINES I ANTIORINS, (MÈTODE JAPONÈS), TOTALMENT INSTAL·LADA SEGONS CRITERIS DE LA D.F. INCLOU TRACTAMENT DE LA BASE DE LA COLUMNA AMB SALICAN DE LA CASA ROURA O EQUIVALENT, REF. RCSALI010.	<b>2.837,32</b>	€
	BG3ZE110	U	TERMINAL PER A CABLE DE COURE DE 35 MM2	2,70000	€
	BG22RJ10	M	TUB CORBABLE CORRUGAT DE PVC, DE 100 DE DIÀMETRE NOMINAL, AÏLLANT	3,01500	€
	B89ZB000	KG	ESMALT SINTÈTIC	2,99250	€
	BHR02C30	U	COLUMNA DE 10 METRES D'ALÇADA, MODEL TUBVAR REF. RCTVAR009 DE LA	2.368,00000	€
	BG380900	M	CONDUCTOR DE COURE NU, UNIPOLAR DE SECCIÓ 1X35 MM2	3,87000	€
	BGD2E010	U	PLACA PRESA DE TERRA DE 500 X 500 X 3 MM	12,52000	€
	BGDZE030	U	SALS DE SULFAT DE SODI I MAGNESI	0,85000	€
	BHMZ1006	U	CONJUNT DE QUATRE PERNS PER A CIMENTACIÓ	15,69000	€
	B0608220	M3	FORMIGÓ HA-25, DE CONSISTÈNCIA PLÀSTICA I GRANDÀRIA MÀXIMA DEL GR	142,06195	€
	H222VVV6	U	TRACTAMENT DE LA BASE DE LA COLUMNA AMB SALICAN DE LA CASA ROUR	58,25243	€
	BG212910	M	TUB RÍGID DE PVC, DE 32 MM DE DIÀMETRE NOMINAL, AÏLLANT I NO PROPAG	1,75200	€
			Altres conceptes	225,61612	€
P-94	FHR0SS41	U	SUMINISTRE I COL·LOCACIÓ DE COLUMNA CILINDRICA PLUS POST SIDE 5,50 METRES AMB MANAGUET SUPERIOR D60 EN ACER S-235 JR GALVANITZADA MODEL PLUS POST SIDE REF. RCPLUSS015 DE LA CASA ROURA O EQUIVALENT DE 5,50 METRES D'ALÇADA DIAMETRE 60 MM, PER COL·LOCACIÓ SOBRE DAU DE FORMIGÓ,	<b>745,41</b>	€

## QUADRE DE PREUS NÚMERO 2

Pàg.: 16

NÚMERO	CODI	UA	DESCRIPCIÓ	PREU	
			COL·LOCADA SOBRE DAU DE FORMIGÓ INCLÒS. INCLOU P.P. D'ELEMENTS D'ACORATGE I FIXACIÓ. INCLOU ANELL PER A LA BASE, INCLOU LA PINTURA ANTIOXIDANT A LA BASE FINS A L'ALÇADA DE LA PORTELLA I PINTAT FINS A 3,5 M D'ALÇADA AMB PINTURA ANTIGRAFITI, ANTINGANXINES I ANTIORINS, (MÈTODE JAPONÈS). INCLOU TRACTAMENT DE LA BASE DE LA COLUMNA AMB SALICAN DE LA CASA ROURA O EQUIVALENT, REF. RCSALI010.		
			LES COLUMNES, HAN DE COMPLIR AMB LES SEGÜENTS ESPECIFICACIONS DETALLADES AL PLEC DE CONDICIONS TÈCNIQUES:		
			HAN DE COMPLIR AMB LES NORMES UNE-EN 40, CAL APORTAR ELS CERTIFICATS I DOCUMENTACIÓ DETALLADA A LES ESPECIFICACIONS GENERALS DE L'INFORME. LA BASE DEIS SUPORTS HAN D'ESTAR REFORÇATS AMB ANELLA DE MLNIM 350 MM D'ALÇADA DES DE LA BASE, ESPESSOR DE 4 MM, I SOBRESORTIR 150 MM SOBRE EL PAVIMENT. DISPOSARA DE CARTEL·LES A LA PART INFERIOR FINS UNA ALÇADA DE 150 MM TAL COM ESPECIFICA EL PLEC DE CONDICIONS TÈCNIQUES. LA PORTELLA SERA DE 300 MM D'ALÇADA I AMB UN SOL PUNT DE TANCAMENT, AMB DOS PUNTS DE RECOLZAMENT.		
	BHMZ1006	U	CONJUNT DE QUATRE PERNS PER A CIMENTACIÓ	15,69000	€
	H222VVV6	U	TRACTAMENT DE LA BASE DE LA COLUMNA AMB SALICAN DE LA CASA ROUR	58,25243	€
	BHR01S041	U	COLUMNA CILINDRICA PLUS POST SIDE 5,50 METRES AMB MANAGUET SUPER	516,00000	€
	BGDZE030	U	SALS DE SULFAT DE SODI I MAGNESI	0,85000	€
	BG22RJ10	M	TUB CORBABLE CORRUGAT DE PVC, DE 100 DE DIÀMETRE NOMINAL, AÏLLANT	2,01000	€
	BG212910	M	TUB RÍGID DE PVC, DE 32 MM DE DIÀMETRE NOMINAL, AÏLLANT I NO PROPAG	0,73000	€
	B064300C	M3	FORMIGÓ HM-20/P/20/I DE CONSISTÈNCIA PLÀSTICA, GRANDÀRIA MÀXIMA DE	23,09200	€
	BGD2E010	U	PLACA PRESA DE TERRA DE 500 X 500 X 3 MM	12,52000	€
	BG380900	M	CONDUCTOR DE COURE NU, UNIPOLAR DE SECCIÓ 1X35 MM2	2,58000	€
	BG3ZE110	U	TERMINAL PER A CABLE DE COURE DE 35 MM2	2,70000	€
			Altres conceptes	110,98557	€
P-95	FHR0SS42	U	SUMINISTRE I COL·LOCACIÓ DE COLUMNA CILINDRICA PLUS POST SIDE DOBLE 5,50 METRES AMB MANAGUET SUPERIOR D60 EN ACER S-235 JR GALVANITZADA MODEL PLUS POST SIDE DOBLE REF. RCPLUSS015 DE LA CASA ROURA O EQUIVALENT DE 5,50 METRES D'ALÇADA DIAMETRE 60 MM, PER COL·LOCACIÓ SOBRE DAU DE FORMIGÓ, COL·LOCADA SOBRE DAU DE FORMIGÓ INCLÒS. INCLOU P.P. D'ELEMENTS D'ACORATGE I FIXACIÓ. INCLOU ANELL PER A LA BASE, INCLOU LA PINTURA ANTIOXIDANT A LA BASE FINS A L'ALÇADA DE LA PORTELLA I PINTAT FINS A 3,5 M D'ALÇADA AMB PINTURA ANTIGRAFITI, ANTINGANXINES I ANTIORINS, (MÈTODE JAPONÈS). INCLOU TRACTAMENT DE LA BASE DE LA COLUMNA AMB SALICAN DE LA CASA ROURA O EQUIVALENT, REF. RCSALI010.	<b>764,98</b>	€
			LES COLUMNES, HAN DE COMPLIR AMB LES SEGÜENTS ESPECIFICACIONS DETALLADES AL PLEC DE CONDICIONS TÈCNIQUES:		
			HAN DE COMPLIR AMB LES NORMES UNE-EN 40, CAL APORTAR ELS CERTIFICATS I DOCUMENTACIÓ DETALLADA A LES ESPECIFICACIONS GENERALS DE L'INFORME. LA BASE DEIS SUPORTS HAN D'ESTAR REFORÇATS AMB ANELLA DE MLNIM 350 MM D'ALÇADA DES DE LA BASE, ESPESSOR DE 4 MM, I SOBRESORTIR 150 MM SOBRE EL PAVIMENT. DISPOSARA DE CARTEL·LES A LA PART INFERIOR FINS UNA ALÇADA DE 150 MM TAL COM ESPECIFICA EL PLEC DE CONDICIONS TÈCNIQUES. LA PORTELLA SERA DE 300 MM D'ALÇADA I AMB UN SOL PUNT DE TANCAMENT, AMB DOS PUNTS DE RECOLZAMENT.		
	BG3ZE110	U	TERMINAL PER A CABLE DE COURE DE 35 MM2	2,70000	€
	H222VVV6	U	TRACTAMENT DE LA BASE DE LA COLUMNA AMB SALICAN DE LA CASA ROUR	58,25243	€

## QUADRE DE PREUS NÚMERO 2

Pàg.: 17

NÚMERO	CODI	UA	DESCRIPCIÓ	PREU	
	BG380900	M	CONDUCTOR DE COURE NU, UNIPOLAR DE SECCIÓ 1X35 MM2	2,58000	€
	BGD2E010	U	PLACA PRESA DE TERRA DE 500 X 500 X 3 MM	12,52000	€
	BGDZE030	U	SALS DE SULFAT DE SODI I MAGNESI	0,85000	€
	BG22RJ10	M	TUB CORBABLE CORRUGAT DE PVC, DE 100 DE DIÀMETRE NOMINAL, AÏLLANT	2,01000	€
	BG212910	M	TUB RÍGID DE PVC, DE 32 MM DE DIÀMETRE NOMINAL, AÏLLANT I NO PROPAG	0,73000	€
	B064300C	M3	FORMIGÓ HM-20/P/20/I DE CONSISTÈNCIA PLÀSTICA, GRANDÀRIA MÀXIMA DE	23,09200	€
	BHR01S042	U	COLUMNA CILINDRICA PLUS POST SIDE DOBLE 5,50 METRES AMB MANAGUET	535,00000	€
	BHMZ1006	U	CONJUNT DE QUATRE PERNS PER A CIMENTACIO	15,69000	€
			Altres conceptes	111,55557	€
P-96	FJM34BE4	U	SUMINISTRE I COL.LOCACIÓ DE VÀLVULA DE DESCÀRREGA O DE DRENATGE AUTOMÀTIC DE 1.1/2" UBICADA DINTRE DE PERICÓ, PER A XARXA DE REG DE DEGOTEIG, SEGONS ESPECIFICACIONS DE PARCS I JARDINS.	<b>167,77</b>	€
	BJM34BE0	U	VÀLVULA DE DESCÀRREGA O DE DRENATGE AUTOMÀTICA DE 1" PER A XARX	144,88000	€
			Altres conceptes	22,89000	€
P-97	FJMOD001	U	ESCOMESA DE SUMINISTRAMENT D'AIGUA SEGONS PRESSUPOST D'AGBAR Nº PLF-2022-98235: COMPTADOR DE 30 VOLUMÈTRIC DE LLAUTÓ AMB UNIONS EMBRIDADES DE DIÀMETRE NOMINAL 2", 420PC 30-260 CL-C.11/2-11/2+SCOUT-S, CONNEXIONS, PERMISOS I ACCESSORIS AIXÍ COM LA PART PROPORCIONAL D'OBRA CIVIL NECESSÀRIA PER LA SEVA EXECUCIÓ. SEGONS ESPECIFICACIONS DEL SERVEI DE PARCS I JARDINS DE L'AJUNTAMENT. INCLOU LA CONNEXIÓ DE 10,0 M³/H A LA XARXA GENERAL D'AIGÜES DE PALAFRUGELL EXISTENT, INCLOU ENLLAÇOS DE POLIETILÈ, VÀLVULA DE PRESA EN CÀRREGA, VÀLVULA DE RETENCIÓ, MATXÓ DOBLE DE LLAUTÓ, JOC D'AIXETES COMPLETS, INCLOU PROGRMADOR , PERMISOS I ACCESSORIS, TOTALMENT INSTAL·LAT I PROVAT A L'INTERIOR DE PERICÓ CORRESPONENT, ARQUETA SEGONS ESPECIFICACIONS COMPANYIA D'AIGUES AMB VERIFICACIÓ OFICIAL, TOT INCLÒS COMPLETAMENT ACABAT.	<b>2.275,57</b>	€
	BJM1140B	U	ESCOMESA DE SUMINISTRAMENT D'AIGUA SEGONS PRESSUPOST D'AGBAR	2.209,29000	€
			Altres conceptes	66,28000	€
P-98	FJS1U040	U	SUMINISTRE I COL.LOCACIÓ DE BOCA DE REG AMB COS DE FUNDICIÓ, BRIDA D'ENTRADA DE DN 40 MM I RACOR DE CONEXIÓ DE 45 MM DE DIÀMETRE, PERICÓ I TAPA DE FUNDICIÓ I VÀLVULA DE TANCAMENT AMB JUNTA EPDM, REVESTIDA AMB PINTURA EPOXI I AMB PETIT MATERIAL METÀLIC PER A CONEXIÓ AMB LA TUBERÍA, INSTAL·LADA.	<b>210,66</b>	€
	BJS1U040	U	BOCA DE REG AMB COS DE FUNDICIÓ, BRIDA D'ENTRADA DE DN 40 MM I RAC	145,21000	€
	BJS1UZ10	U	PEQUEÑO MATERIAL METÀLICO PARA CONEXIÓN DE LA BOCA DE RIEGO CON	30,00000	€
			Altres conceptes	35,45000	€
P-99	FJS42511H	U	SUMINISTRE I COL.LOCACIÓ DE COS DE DIFUSOR, ALÇADA D'ELEVACIÓ 10 CM. ALÇADA TOTAL 15,5 CM. CAUDAL DE 0,05 A 1,25 M3/H. INTERVAL DE PRESIONS ENTRE 1 I 4,8 BAR. BOQUETA INTERCANVIABLE I ADAPTABLE A TOTS ELS MODELS DE TOVERES HEMBRA DE 1/2".	<b>21,04</b>	€
	BJS42510HBS	U	SUMINISTRE I COL.LOCACIÓ DE COS DE DIFUSOR, ALÇADA D'ELEVACIÓ 10 C	5,10000	€
			Altres conceptes	15,94000	€
P-100	FJS4B221H	U	SUMINISTRE I COL.LOCACIÓ D'ASPERSÓ 360°, RADI DE 5,2 A 6, 7M, CERCEL COMPLERT, PRESIÓ DE TREBALL RECOMENAT DE 1.75 A 3'75 ATM, CAUDALS DE 265L/H A 384L/H .ROSCA ADAPTABLE A COS DE DIFUSORS ROSCA MASCLE, INCLOU TUB DE FERRO DE 30 CM D'ALLARGADA, I DIÀMETRE MES GRAN QUE L'ASPERSOR I DOS ANCLATGES AMB VARILLES DE FERRO CLAVADES AL TERRA.	<b>32,85</b>	€
	BJS4B220HC	U	SUMINISTRE I COL.LOCACIÓ D'ASPERSÓ 360°, RADI DE 5,2 A 6, 7M, CERCEL C	16,55000	€

## QUADRE DE PREUS NÚMERO 2

Pàg.: 18

NÚMERO	CODI	UA	DESCRIPCIÓ	PREU	
			Altres conceptes	16,30000	€
P-101	FJS4B221H	U	SUMINISTRE I COL.LOCACIÓ D'ASPERSÓ, RADI DE 7,6 A 9,1M, AJUSTABLE ENTRE 90° I 210 ° ,PRESIÓ DE TREBALL RECOMENAT DE 1.75 A 3'75 ATM, CAUDALS DE 158L/H A 481L/H .ROSCA ADAPTABLE A COS DE DIFUSORS ROSCA MASCLE, INCLOU TUB DE FERRO DE 30 CM D'ALLARGADA, I DIÀMETRE MES GRAN QUE L'ASPERSOR I DOS ANCLATGES AMB VARILLES DE FERRO CLAVADES AL TERRA.	<b>33,40</b>	€
	BJS4B220HC	U	SUMINISTRE I COL.LOCACIÓ D'ASPERSÓ, RADI DE 7,6 A 9,1M, AJUSTABLE ENT	17,08000	€
			Altres conceptes	16,32000	€
P-102	FJS51662	M	SUMINISTRE I COL.LOCACIÓ DE TUBERIA DE REG PER DEGOTEIG DE 16 MM DE DIÀMETRE, AMB GOTERS AUTOCOMPENSATS I AUTONETEJABLES, INTEGRATS CADA 40 CM. DE 2,3 L/H. I 4 ATMOSFERES AMB MARCATGE IDENTIFICADOR D'AIGUA NO POTABLE, INSTAL·LADA SOTERRADA 10 CM.	<b>2,59</b>	€
	BJS51660	M	SUMINISTRE I COL.LOCACIÓ DE TUBERIA DE REG PER DEGOTEIG DE 16 MM D	1,18650	€
	BFYB2305	U	PARTE PROPORCIONAL DE ELEMENTOS DE MONTAJE PARA TUBOS DE POLIE	0,02000	€
			Altres conceptes	1,38350	€
P-103	FJS5A662	U	SUMINISTRE I COL.LOCACIÓ D'ANELL DEGOTEIG AMB TUB DE 16 MM DE DIÀMETRE, AMB GOTERS AUTOCOMPENSATS INTEGRATS CADA 33 CM, AMB MARCATGE IDENTIFICADOR D'AIGUA NO POTABLE, AMB UN DIÀMETRE DE L'ANELL DE 80 CM, AMB EL TUB INTRODUIT EN UN TUB COARRUGAT PERFORAT DE 50 MM DE DIÀMETRE, SOTERRADA 10 CM, AMB LA APERTURA I TANCA DE LA RASA INCLOSA.	<b>10,58</b>	€
	BD5A2600	M	ANELL DEGOTEIG AMB TUB DE 16 MM DE DIÀMETRE, AMB GOTERS AUTOCOM	1,86000	€
	BJS51660	M	SUMINISTRE I COL.LOCACIÓ DE TUBERIA DE REG PER DEGOTEIG DE 16 MM D	3,39000	€
	BFYB2305	U	PARTE PROPORCIONAL DE ELEMENTOS DE MONTAJE PARA TUBOS DE POLIE	0,02400	€
			Altres conceptes	5,30600	€
P-104	FJSATY11	U	INSTALACIÓ D'EQUIP PROGRAMADOR AUTÓNOM DE REDUIDES DIMENSIONS 85X80X95 MM. S'ALIMENTA AMB CORRENT A 24VAC. EQUIP ESTANC AMB GRAU DE PROTECCIÓ IP68, ADAPTABLE A QUALEVOL TIPUS D'UBICACIÓ. ES COMUNICA AMB EL RESTE D'EQUIPS DEL SISTEMA MITJANÇANT INFRARROJOS PROGRAMABLE A DISTÀNCIA O PER RADIOFRECUENCIA. S'ACTIVA DE MANERA MANUAL (MITJANÇANT UN IMAN), DE MANERA REMOTA LOCAL (MITJANÇANT UNA CONSOLA) I DE MANERA REMOTA DESLOCALITZADA (MITJANÇANT QUALEVOL DISPOSITIU AMB CONEXIÓ A INTERNET). EL PROGRAMADOR A 24VAS ES DE 4 A 8 SORTIDES + VÀLVULA MESTRE. EQUIP A CONECTAR A LA XARXA I PUNT DE CONTROL DE LA CIUTAT DE PALAFRUGELL, GESTIONABLE I COMPATIBLE AMB SISTEMA RAINBIRD O EQUIVALENT. INCLOU TOTS ELS MATERIALES AUXILIARS NECESSARIS PER AL SEU MUNTATGE. TOTALMENT ACABAT AMB LES COMPROVACIONS NECESSARIES REALITZADES.	<b>527,41</b>	€
	BJSATY11	U	EQUIP PROGRAMADOR AUTÓNOM DE REDUIDES DIMENSIONS 85X80X95 MM.	386,37000	€
			Altres conceptes	141,04000	€
P-105	FJSB2211	U	ELECTROVÀLVULA PER A INSTALACIÓ DE REG, DE 1" DE DIAMETRE, DE MATERIAL PLÀSTIC, AMB SOLENOIDE DE 24 V, PER A UNA PRESIÓ MÀXIMA DE 10 BAR, AMB REGULADOR DE CABAL, CONECTADA A LES XARXES ELECTRIQUES I D'AIGUA AMB CONECTORS ESTANCS.	<b>44,95</b>	€
	BJSWE100	U	CONJUNT D'ACCESSORIS PER AL MUNTATGE D'UNA ELECTROVÀLVULA D'1"	3,49000	€
	BJSB2210	U	ELECTROVÀLVULA PER A INSTALACIÓ DE REG, DE 1" DE DIAMETRE, DE MAT	24,74000	€
			Altres conceptes	16,72000	€
P-106	FJSB2311	U	ELECTROVÀLVULA PER A INSTAL·LACIÓ DE REG, DE 1"1/2 DE DIÀMETRE, DE MATERIAL PLÀSTIC, AMB SOLENOIDE DE 24 V, PER A UNA PRESSIÓ MÀXIMA DE 10 BAR, AMB REGULADOR DE CABAL, CONNECTADA A LES XARXES ELÈCTRICA I D'AIGUA AMB CONNECTORS ESTANCS	<b>94,32</b>	€

## QUADRE DE PREUS NÚMERO 2

Pàg.: 19

NÚMERO	CODI	UA	DESCRIPCIÓ	PREU	
	BJSWE300	U	CONJUNTO DE ACCESORIOS PARA EL MONTAJE DE UNA ELECTROVÁLVULA	4,28000	€
	BJSB2310	U	ELECTROVÁLVULA PER A INSTAL·LACIÓ DE REG, DE 1''1/2 DE DIÀMETRE, DE Altres conceptes	66,75000 23,29000	€ €
P-107	FJSB2411	U	ELECTROVÁLVULA PER A INSTAL·LACIÓ DE REG, DE 2'' DE DIÀMETRE, DE MATERIAL PLÀSTIC, AMB SOLENOIDE DE 24 V, PER A UNA PRESSIÓ MÀXIMA DE 10 BAR, AMB REGULADOR DE CABAL, CONNECTADA A LES XARXES ELÈCTRICA I D'AIGUA AMB CONNECTORS ESTANCS	<b>131,40</b>	<b>€</b>
	BJSWE400	U	CONJUNTO DE ACCESORIOS PARA EL MONTAJE DE UNA ELECTROVÁLVULA	7,35000	€
	BJSB2410	U	ELECTROVÁLVULA PER A INSTAL·LACIÓ DE REG, DE 2'' DE DIÀMETRE, DE MA Altres conceptes	89,41000 34,64000	€ €
P-108	FJSCTY10	U	INSTAL·LACIÓ D'EQUIP SENSOR VOLUMÈTRIC DE PETITES DIMENSIONS 85X80X95 MM. S'ALIMENTA A 9VDC. ES COMUNICA AMB LA RESTA D'EQUIPS DEL SISTEMA MITJANÇANT RADIOFREQUÈNCIA. L'EQUIP TÉ UN GRAU DE PROTECCIÓ IP68 I TÉ UNA ENTRADA PER A L'EMISSOR D'IMPULSOS I UNA SORTIDA PER A ELECTROVÁLVULA DE 9VDC QUE ACTUARÀ COM A VÁLVULA DE TALL EN CAS DE FUGIDA. EQUIP A CONNECTAR A LA XARXA I PUNT DE CONTROL DE LA CIUTAT DE PALAFRUGELL, GESTIONABLE I COMPATIBLE AMB SISTEMA RAINBIRD O EQUIVALENT. INCLÒS TOTS ELS MATERIALS AUXILIARS NECESSARIS PER AL SEU MUNTATGE. TOTALMENT ACABAT AMB LES COMPROVACIONS NECESSÀRIES REALITZADES.	<b>555,79</b>	<b>€</b>
	BJSCTY10	U	SENSOR VOLUMÈTRIC DE PETITES DIMENSIONS 85X80X95 MM. S'ALIMENTA A Altres conceptes	438,48000 117,31000	€ €
P-109	FN115694	U	VÁLVULA DE COMPORTA MANUAL AMB ROSCA DE DIÀMETRE NOMINAL 2'', DE 16 BAR DE PRESSIÓ NOMINAL, COS BRONZE, COMPORTA DE LLAUTÓ I TANCAMENT DE TANCAMENT METÀL·LIC, EIX DE LLAUTÓ, AMB VOLANT D'ACER, MUNTADA EN ARQUETA DE CANALITZACIÓ ENTERRADA	<b>64,98</b>	<b>€</b>
	BN115690	U	VÁLVULA DE COMPORTA MANUAL AMB ROSCA DE DIÀMETRE NOMINAL 2'', D Altres conceptes	45,95000 19,03000	€ €
P-110	FN316724	U	VÁLVULA DE BOLA MANUAL AMB ROSCA, DE DUES PECES AMB PAS TOTAL, DE LLAUTÓ, DE DIÀMETRE NOMINAL 1'', DE 25 BAR DE PN I PREU ALT, MUNTADA EN ARQUETA DE CANALITZACIÓ SOTERRADA	<b>19,38</b>	<b>€</b>
	BN316720	U	VÁLVULA DE BOLA MANUAL AMB ROSCA, DE DUES PECES AMB PAS TOTAL, D Altres conceptes	7,39000 11,99000	€ €
P-111	FN318724	U	VÁLVULA DE BOLA MANUAL AMB ROSCA, DE DUES PECES AMB PAS TOTAL, DE LLAUTÓ, DE DIÀMETRE NOMINAL 1''1/2, DE 25 BAR DE PN I PREU ALT, MUNTADA EN ARQUETA DE CANALITZACIÓ SOTERRADA	<b>32,09</b>	<b>€</b>
	BN318720	U	VÁLVULA DE BOLA MANUAL AMB ROSCA, DE DUES PECES AMB PAS TOTAL, D Altres conceptes	16,87000 15,22000	€ €
P-112	FN319724	U	VÁLVULA DE BOLA MANUAL AMB ROSCA, DE DUES PECES AMB PAS TOTAL, DE LLAUTÓ, DE DIÀMETRE NOMINAL 2'', DE 25 BAR DE PN I PREU ALT, MUNTADA EN ARQUETA DE CANALITZACIÓ SOTERRADA	<b>46,61</b>	<b>€</b>
	BN319720	U	VÁLVULA DE BOLA MANUAL AMB ROSCA, DE DUES PECES AMB PAS TOTAL, D Altres conceptes	28,12000 18,49000	€ €
P-113	FN3G3994	U	VÁLVULA DE BOLA DE MATERIAL PLÀSTIC, SEGONS NORMA UNE-EN ISO 16135, MANUAL, PER A ENCOLAR, DE 2 VIES, PER A TUB DE 20 MM, DE 16 BAR DE PRESSIÓ NOMINAL, COS I BOLA DE PVC-U, PORTAJUNTS ROSCAT , TANCAMENT DE TEFLÓ PTFE I JUNTS D'ESTANQUEÏTAT D'ETILÈ PROPILÈ DIÈ (EPDM), ACCIONAMENT PER MANETA, MUNTADA EN PERICÓ DE CANALITZACIÓ SOTERRADA, SEGONS PLEC DE PRESCRIPCIONS TÈCNiques DEL DEPARTAMENT DE FONTS PÚBLIQUES.	<b>34,15</b>	<b>€</b>

## QUADRE DE PREUS NÚMERO 2

Pàg.: 20

NÚMERO	CODI	UA	DESCRIPCIÓ	PREU	
	BN3G3990	U	VÁLVULA DE BOLA DE MATERIAL PLÀSTIC, SEGONS NORMA UNE-EN ISO 1613 Altres conceptes	16,27000 17,88000	€ €
P-114	FN748324	U	VÁLVULA REDUCTORA DE PRESSIÓ AMB ROSCA, DE DIÀMETRE NOMINAL 1''1/2, DE 16 BAR DE PRESSIÓ MÀXIMA I AMB UN DIFERENCIAL MÀXIM DE 15 BAR, DE BRONZE, PREU ALT I MUNTADA EN PERICÓ DE CANALITZACIÓ SOTERRADA.	<b>75,78</b>	<b>€</b>
	BN74MOR5	U	VÁLVULA REDUCTORA DE PRESSIÓ CON ROSCA, DE DIÀMETRE NOMINAL 1'' Altres conceptes	59,29000 16,49000	€ €
P-115	FN8115B4	U	VÁLVULA DE RETENCIÓ DE CLAPETA, AMB ROSCA, DE 2'' DE DIÀMETRE NOMINAL, DE 10 BAR DE PRESSIÓ NOMINAL, COS DE LLAUTÓ, CLAPETA DE LLAUTÓ I TANCAMENT DE TANCAMENT ELÀSTIC, MUNTADA EN ARQUETA DE CANALITZACIÓ SOTERRADA	<b>46,45</b>	<b>€</b>
	BN8115B0	U	VÁLVULA DE RETENCIÓ DE CLAPETA, AMB ROSCA, DE 2'' DE DIÀMETRE NOMI Altres conceptes	27,96000 18,49000	€ €
P-116	FNER2461	U	FILTRE PER A INSTAL·LACIÓ DE REG DE 1'' DE DIÀMETRE, DE MATERIAL PLÀSTIC, AMB ELEMENT FILTRANTE DE MALLA DE 120 MESH, SENSE VÁLVULA DE PURGA, I AMB PRESA MANOMÈTRICA, MUNTAT ROSCAT	<b>16,26</b>	<b>€</b>
	BNER2461	U	FILTRE PER A INSTAL·LACIÓ DE REG DE 1'' DE DIÀMETRE, DE MATERIAL PLÀ Altres conceptes	6,94000 9,32000	€ €
P-117	FNER2561	U	FILTRE PER A INSTAL·LACIÓ DE REG DE 1''1/2 DE DIÀMETRE, DE MATERIAL PLÀSTIC, AMB ELEMENT FILTRANTE DE MALLA DE 120 MESH, SENSE VÁLVULA DE PURGA, I AMB PRESA MANOMÈTRICA, MUNTAT ROSCAT	<b>59,71</b>	<b>€</b>
	BNER2561	U	FILTRE PER A INSTAL·LACIÓ DE REG DE 1''1/2 DE DIÀMETRE, DE MATERIAL P Altres conceptes	43,36000 16,35000	€ €
P-118	FNFBSA01	U	SUMINISTRE I COL·LOCACIÓ DE PERICÓ 40X40X60 CM., PER REGISTRE PER UBICAR UNA VÁLVULA DE COMPORTA A L'ENTRADA D'AIGUA O DESGUÀS AMB FONS DE GRAVES PER DRENATGE, INCLOU BASTIMENT I TAPA QUADRADA DE FOSA DÚCTIL NORINCO HOMOLOGADA PER PARCS I JARDINS, ARTICULADA AMB TANCAMENT ANTIRROBATORI I ANIRÀ MARCADA COM A "FONTS", RECOLZADA, PAS LLIURE DE 600X600 MM I CLASSE B125 SEGONS NORMA UNE-EN 124, HOMOLOGADA PER L'AJUNTAMENT DE PALAFRUGELL, COL·LOCAT AMB MORTER.	<b>423,01</b>	<b>€</b>
	BDKZHJXX	UT	BASTIMENT I TAPA 600X600 HOMOLOGAT PARCS I JARDINS	156,43000	€
	BN816320	U	VÁLVULA DE RETENCIÓ DE CLAPETA AMB ROSCA, DE DIÀMETRE NOMINAL 1''	23,38000	€
	BN316320	U	VÁLVULA D'ESFERA MANUAL AMB ROSCA, DE DIÀMETRE NOMINAL 1'', 10 BAR	19,39000	€
	BDKZSS01	U	ARQUETA RECTANGULAR SERIE JUMBO AMB TAPA, EXECUCIÓ EN HDPE AMB Altres conceptes	159,03000 64,78000	€ €
P-119	FNZ116D4	U	RODET EXTENSIBLE DE DESMUNTATGE AMB BRIDES, AMB VIOLA INTERIOR I EXTERIOR D'ACER INOXIDABLE 1.4301 (AISI 304), JUNTA D'ESTANQUEÏTAT D'ETILÈ PROPILÈ DIENO (EPDM), REVESTIMENT DE RESINA EPOXY (150 MICRES), DE 100 MM DE DIÀMETRE NOMINAL, DE 16 BAR DE PRESSIÓ NOMINAL, MUNTAT EN ARQUETA DE CANALITZACIÓ SOTERRADA.	<b>184,22</b>	<b>€</b>
	BNZ116D0	U	RODET EXTENSIBLE DE DESMUNTATGE AMB BRIDES, AMB VIOLA INTERIOR Altres conceptes	124,40000 59,82000	€ €
P-120	FPAAIM02	U	LEGALITZACIÓ DE LA INSTAL·LACIÓ D'ELECTRICITAT I ENLLUMENAT (INCLOU PROJECTE ELÈCTRIC LEGALITZAT, DESPESES DE PROJECTE I LEGALITZACIÓ DE L'ENLLUMENAT, INCLOU EL CERTIFICAT INSTAL·LACIÓ, INSCRIPCIÓ AL RITSIC I LA INSPECCIÓ INICIAL DE L'ENTITAT DE CONTROL, HONORARIS PROJECTES, PERMISOS, I GESTIONS AMB LES COMPANYIES), AIXÍ COM D'ABONAMENT INTEGRÈ EN CONCEPTE DE LA VERIFICACIÓ DE L'INSTAL·LACIÓ I LA REALITZACIÓ DELS AJUSTAMENTS TÈCNICS NECESSARIS A REALITZAR SOBRE LA LÍNEA EXISTENT A MANTENIR, PER TAL DE CONECTAR ELS PUNTS DE LLUM FORA DE L'ÀMBIT EN EL QUADRE NOU DE CONEXIÓ I LA COL·LOCACIÓ D'UN ENLLUMENAT PROVISIONAL	<b>1.545,00</b>	<b>€</b>



## QUADRE DE PREUS NÚMERO 2

Pàg.: 21

NÚMERO	CODI	UA	DESCRIPCIÓ	PREU	
			DURANT LES OBRES, PER TAL DE LEGALITZAR LA LÍNIA PER MODIFICACIÓ D'ARMARI, SEGONS ESPECIFICACIONS A DETERMINAR PEL SERVEI D'ENLLUMENAT PÚBLIC MUNICIPAL. INCLOU CERTIFICATS DE LES LLUMINÀRIES CE I AGARNTIES, INCLOU CERTIFICATS DE LES COLUMNES CE I CERTIFICATS DE FORMIGÓ, PINTURES I TRACTAMENTS DE PROTECCIÓ.		
			Altres conceptes	1.545,00000	€
P-121	FQ10S304	U	SUMINISTRE I COL·LOCACIÓ D'APARCAMENT DE BICICLETES UNIVERSAL REF. VBU01, DE 955*750*955 DE LA CASA BENITO O EQUIVALENT, D'ACER GALANITZAT, COLLAT A TERRA AMB MITJANS MECÀNICS, I AMB SISTEMA ANTIVANDALIC, COMPLETAMENT MUNTADA AMB TOTS ELS ACCESORIS, INCLÓS SUMINISTRAMENT I TRANSPORT AMB LA SEVA RESPECTIVA COL·LOCACIÓ.	<b>108,78</b>	€
	B0714000	KG	MORTER SINTÈTIC EPOXI DE RESINES EPOXI	11,48000	€
	BQ10US37	U	APARCAMENT DE BICICLETES UNIVERSAL REF. VBU01, DE 955*750*955 DE LA	73,36000	€
			Altres conceptes	23,94000	€
P-122	FQ10U092	U	SUMINISTRE I COL·LOCACIÓ DE BANC MODEL OSLO REF. UM319 DE LA CASA BENITO O EQUIVALENT, AMB SEIENT I RESPATLLER DE FUSTA D'IROKO ENVARNISAT NATURAL, TRACTADA TROPICAL I CERTIFICADA FSC, AMB UNA LONGITUD DE 1,75 MTS., UNA AMPLADA DE 0,58 MTS., UNA ALÇADA TOTAL DE 0,83 MTS. I UNA ALÇADA DE SEIENT DE 0,45 MTS., ENCORAT PER MITJÀ DE CARGOLS D'ACER INOXIDABLE, I UN PES DE 96 KG, INCLOU EL TRACTAMENT ANTIGRAFITI, TOT INCLÓS, LA FUSTA HA DE TENIR EL CERTIFICAT DE QUE PROVÉ DE SISTEMES DE GESTIÓ FORESTAL, ECOLÒGICA I SOCILAMENT, SOSTENIBLES, AQUEST PODRÀ SER EL FSC, DGQA A ANGEL BLAU, PFEFC O BE'UN CERTIFICAT DE PROCEDÈNCIA DE CULTIUS CONTROLATS, D'ACORD AMB LES LLEIS D'EXPLOTACIÓ FORESTAL EUROPEES VIGENTS, TANMATEIX LA FUSTA UTILITZADA HA DE TENIR CERTIFICAT D'ORIGEN I HA DE GARANTIR UNA DENSITAT MÍNIMA DE 600KG/M³, UNA HUMITAT MAXIMA DEL 19% I TRACTAMENTS ANTIFONG I ANTIPUTREFACTIÓ, LA FUSTA NO POT TENIR TRACTAMENT TIPUS CREOSOTAT I LA SUPERFÍCIE HA DE GARANTIR NO FER ESTELLES.	<b>404,80</b>	€
	BQ10U092	U	BANC MODEL OSLO REF. UM319 DE LA CASA BENITO O EQUIVALENT, AMB SEI	375,00000	€
			Altres conceptes	29,80000	€
P-123	FQ10U093	U	SUMINISTRE I COL·LOCACIÓ DE CADIRA MODEL OSLO REF. UM319S DE LA CASA BENITO O EQUIVALENT, AMB SEIENT DE FUSTA D'IROKO ENVARNISAT NATURAL, TRACTADA TROPICAL I CERTIFICADA FSC, AMB UNA LONGITUD DE 1,75 MTS., UNA AMPLADA DE 0,58 MTS. I UNA ALÇADA DE SEIENT DE 0,45 MTS., ENCORAT PER MITJÀ DE CARGOLS D'ACER INOXIDABLE, I UN PES DE 75 KG, INCLOU EL TRACTAMENT ANTIGRAFITI, TOT INCLÓS, LA FUSTA HA DE TENIR EL CERTIFICAT DE QUE PROVÉ DE SISTEMES DE GESTIÓ FORESTAL, ECOLÒGICA I SOCILAMENT, SOSTENIBLES, AQUEST PODRÀ SER EL FSC, DGQA A ANGEL BLAU, PFEFC O BE'UN CERTIFICAT DE PROCEDÈNCIA DE CULTIUS CONTROLATS, D'ACORD AMB LES LLEIS D'EXPLOTACIÓ FORESTAL EUROPEES VIGENTS, TANMATEIX LA FUSTA UTILITZADA HA DE TENIR CERTIFICAT D'ORIGEN I HA DE GARANTIR UNA DENSITAT MÍNIMA DE 600KG/M³, UNA HUMITAT MAXIMA DEL 19% I TRACTAMENTS ANTIFONG I ANTIPUTREFACTIÓ, LA FUSTA NO POT TENIR TRACTAMENT TIPUS CREOSOTAT I LA SUPERFÍCIE HA DE GARANTIR NO FER ESTELLES.	<b>310,04</b>	€
	BQ10U093	U	CADIRA MODEL OSLO REF. UM319S DE LA CASA BENITO O EQUIVALENT, AMB	283,00000	€
			Altres conceptes	27,04000	€
P-124	FQ21YH70	U	SUMINISTRE I COL·LOCACIÓ DE PAPERERA TIPUS DARA DE 95 L. REF. PA694SMO DE LA CASA BENITO O EQUIVALENT, FORMADA PER ARO PER A SUBJECTAR BOSSES, FABRICADA AMB PLANXA D'ACER GALVANITZAT. ACABADA AMB IMPRIMACIÓ EPOXI I PUNTURA AMB POLS DE COLOR NEGRE FORJA. COS AMB BARRET, CENDRE, PANY I CLAU, COL·LOCADA AMB FIXACIONS MECÀNiques.	<b>473,00</b>	€
	BQ21YH70	U	PAPERERA TIPUS DARA DE 95 L. REF. PA694SMO DE LA CASA BENITO O EQUI	450,31000	€
			Altres conceptes	22,69000	€

## QUADRE DE PREUS NÚMERO 2

Pàg.: 22

NÚMERO	CODI	UA	DESCRIPCIÓ	PREU	
P-125	FQ41CI07	U	SUMINISTRE I CONSTRUCCIÓ D'ARQUETA DE 80X60X60 CM., PER A ESCOMESA, INCLOU COMPTADOR, MESURADOR I ALTRES ACCESÒRIS NECESSARIS, PER A LA CONNEXIÓ A LA XARXA GENERAL DE SGAB, INCLOS EL MARC I LA TAPA SEGONS CRITERIS DE BCN FONTS!.	<b>672,37</b>	€
			Altres conceptes	672,37000	€
P-126	FQ41U032	U	SUMINISTRE I COL·LOCACIÓ D'UNA FONT MODEL TIPUS ATLAS SIMPLE REF. JSA019DSB DE LA CASA BENITO O EQUIVALENT, INCLOU MÒDUL DE REIXA, AIXETA TEMPORITZADA, CONNEXIONS I ELEMENTS AUXILIARS, SEGONS NORMATIVA I CONDICIONS TÈCNiques DE L'AJUNTAMNET I SOREA, ANCORADA AMB DAU DE FORMIGÓ, INCLOU L'OBRA MECÀNICA I L'OBRA CIVIL, PARTIDA TOTALMENT ACABADA I LLESTA EN BON ESTAT DE FUNCIONAMENT, TOT INCLÓS SEGONS CRITERIS DE LA D.F.	<b>741,74</b>	€
	BQ3Z1300	U	PART PROPORCIONAL D'ACCESSORIS I ELEMENTS DE MUNTATGE PER A CO	25,54000	€
	BQ31X211	U	FONT MODEL TIPUS ATLAS SIMPLE REF. JSA019DSB DE LA CASA BENITO O E	547,37000	€
			Altres conceptes	168,83000	€
P-127	FQ42IM01	U	SUMINISTRE I COL·LOCACIÓ DE BANC DE FORMIGÓ DE FORMA GEOMÈTRICA, MODEL SUPERCELL S DE LA CASA DURBANIS O EQUIVALENT.	<b>639,51</b>	€
	BQ10US31	U	BANC DE FORMIGÓ DE FORMA GEOMÈTRICA, MODEL SUPERCELL S DE LA CA	588,50000	€
			Altres conceptes	51,01000	€
P-128	FQ42IM02	U	SUMINISTRE I COL·LOCACIÓ DE BANC DE FORMIGÓ DE FORMA GEOMÈTRICA, MODEL SUPERCELL L DE LA CASA DURBANIS O EQUIVALENT.	<b>934,09</b>	€
	BQ10US32	U	BANC DE FORMIGÓ DE FORMA GEOMÈTRICA, MODEL SUPERCELL L DE LA CA	874,50000	€
			Altres conceptes	59,59000	€
P-129	FQ42IM03	U	SUMINISTRE I COL·LOCACIÓ DE BANC DE FORMIGÓ DE FORMA GEOMÈTRICA, MODEL SUPERCELL XL DE LA CASA DURBANIS O EQUIVALENT.	<b>1.449,61</b>	€
	BQ10US33	U	BANC DE FORMIGÓ DE FORMA GEOMÈTRICA, MODEL SUPERCELL XL DE LA C	1.375,00000	€
			Altres conceptes	74,61000	€
P-130	FQAF1100	U	SUMINISTRE I COL·LOCACIÓ D'APARELL DE MANTENIMENT FÍSIC PER A GENT GRAN MODEL MANIVELAS ADAPTADAS SB REF. JSA019DSB DE LA CASA BENITO O EQUIVALENT, MODEL BICEPS AD, EQUIPO DE EJERCICIO FITNESS ADAPTADO PARA PERSONAS CON MOVILIDAD REDUCIDA. FABRICADO EN ACERO GALVANIZADO Y PINTADO AL HORNO. CERTIFICADO SEGÚN LA NORMA EN 16630. EDAD DE USO RECOMENDADA +14 AÑOS. REFUERZA Y TAMBIÉN DESARROLLA LA MUSCULATURA DE LOS MIEMBROS SUPERIORES, PECTORALES, DELTOIDES Y BÍCEPS.FIXAT AL PAVIMENT.	<b>2.691,68</b>	€
	B0604220	M3	FORMIGO DE RESISTENCIA 15 N/MM2, DE CONSISTENCIA PLASTICA I GRAND	65,12000	€
	BQAF1100	U	APARELL DE MANTENIMENT FÍSIC PER A GENT GRAN MODEL MANIVELAS AD	2.472,00000	€
			Altres conceptes	154,56000	€
P-131	FQAF1101	U	SUMINISTRE I COL·LOCACIÓ D'APARELL DE MANTENIMENT FÍSIC PER A GENT GRAN MODEL HOCKEY SUELO BLANDO REF. JSA007NSB DE LA CASA BENITO O EQUIVALENT, EQUIPO DE EJERCICIO FITNESS FABRICADO EN ACERO GALVANIZADO Y PINTADO AL HORNO. CERTIFICADO SEGÚN LA NORMA EN 16630. EDAD DE USO RECOMENDADA +14 AÑOS. MEJORA LA MOVILIDAD DE LOS MIEMBROS INFERIORES, APORTANDO COORDINACIÓN Y EQUILIBRIO AL CUERPO, AUMENTA LA CAPACIDAD CARDIOPULMONAR, FIXAT AL PAVIMENT.	<b>1.546,32</b>	€
	B0604220	M3	FORMIGO DE RESISTENCIA 15 N/MM2, DE CONSISTENCIA PLASTICA I GRAND	65,12000	€
	BQAF1101	U	APARELL DE MANTENIMENT FÍSIC PER A GENT GRAN MODEL HOCKEY SUELO	1.360,00000	€
			Altres conceptes	121,20000	€
P-132	FQAF1102	U	SUMINISTRE I COL·LOCACIÓ D'APARELL DE MANTENIMENT FÍSIC PER A GENT GRAN MODEL TIMÓN SUELO BLANDO REF. JSA009NSB DE LA CASA BENITO O EQUIVALENT, EQUIPO DE EJERCICIO FITNESS FABRICADO EN ACERO GALVANIZADO Y PINTADO AL HORNO. CERTIFICADO SEGÚN LA NORMA EN16630.	<b>1.202,30</b>	€

## QUADRE DE PREUS NÚMERO 2

Pàg.: 23

NÚMERO	CODI	UA	DESCRIPCIÓ	PREU	
			EDAD DE USO RECOMENDADA +14 AÑOS. REFUERZA LA MUSCULATURA DE MIEMBROS SUPERIORES ASÍ COMO LA FLEXIBILIDAD Y AGILIDAD DE LAS ARTICULACIONES DEL HOMBRO Y MUÑECA., FIXAT AL PAVIMENT.		
	B0604220	M3	FORMIGO DE RESISTENCIA 15 N/MM2, DE CONSISTENCIA PLASTICA I GRAND	65,12000	€
	BQAF1102	U	APARELL DE MANTENIMENT FÍSIC PER A GENT GRAN MODEL TIMÓN SUELO B	1.026,00000	€
			Altres conceptes	111,18000	€
P-133	FQAF1103	U	SUMINISTRE I COL.LOCACIÓ D'APARELL DE MANTENIMENT FÍSIC PER A GENT GRAN MODEL ESQUI SUELO BLANDO REF. JSA011NSB DE LA CASA BENITO O EQUIVALENT, EQUIPO DE EJERCICIO FITNESS FABRICADO EN ACERO GALVANIZADO Y PINTADO AL HORNO. CERTIFICADO SEGÚN LA NORMA EN 16630. EDAD DE USO RECOMENDADA +14 AÑOS. REFUERZA LA MUSCULATURA DE LA CINTURA, MEJORA LA FLEXIBILIDAD Y COORDINACIÓN DEL CUERPO. EJERCITA LA COLUMNA Y LA CADERA., FIXAT AL PAVIMENT.	<b>1.494,82</b>	€
	B0604220	M3	FORMIGO DE RESISTENCIA 15 N/MM2, DE CONSISTENCIA PLASTICA I GRAND	65,12000	€
	BQAF1103	U	APARELL DE MANTENIMENT FÍSIC PER A GENT GRAN MODEL ESQUI SUELO B	1.310,00000	€
			Altres conceptes	119,70000	€
P-134	FQAF1104	U	SUMINISTRE I COL.LOCACIÓ D'APARELL DE MANTENIMENT FÍSIC PER A GENT GRAN MODEL CINTURA SUELO BLANDO REF. JSA001NSB DE LA CASA BENITO O EQUIVALENT, EQUIPO DE EJERCICIO FITNESS FABRICADO EN ACERO GALVANIZADO Y PINTADO AL HORNO. CERTIFICADO SEGÚN LA NORMA EN 16630. EDAD DE USO RECOMENDADA +14 AÑOS. EJERCITA LA CINTURA Y AYUDA A RELAJAR LA MUSCULATURA DE CINTURA Y ESPALDA. AUMENTA LA AGILIDAD Y LA FLEXIBILIDAD DE LA ZONA LUMBAR., FIXAT AL PAVIMENT.	<b>1.498,94</b>	€
	B0604220	M3	FORMIGO DE RESISTENCIA 15 N/MM2, DE CONSISTENCIA PLASTICA I GRAND	65,12000	€
	BQAF1104	U	APARELL DE MANTENIMENT FÍSIC PER A GENT GRAN MODEL CINTURA SUEL	1.314,00000	€
			Altres conceptes	119,82000	€
P-135	FR245415	M²	PREPARACIÓ PRÈVIA DEL TERRENY EXISTENT PER A NOVA PLANTACIÓ, AMB LLAURADA DE TERRENY AMB TRACTOR SOBRE PNEUMÀTICS, SEGONS CONDICIONS RECOLLIDES EN EL PLEC DE PRESCRIPCIONS DE PARCS I JARDINS.	<b>0,11</b>	€
			Altres conceptes	0,11000	€
P-136	FR2B1105	M²	ANIVELLAMENT, REPASSADA I ESCARIFICACIÓ DEL TERRENY I TALUSOS DE LES TERRES BASES PERQUÈ HI HAGUI UNA TRANSICIÓ ENTRE LA TERRA BASE I LA TERRA VEGETAL, PER A OBTENIR EL PERFIL D'ACABAT, AMB MITJANS MANUALS.	<b>2,08</b>	€
			Altres conceptes	2,08000	€
P-137	FR3A4010	M²	CONDICIONAMENT DEL SÒL AMB ADOB MINERAL SÒLID DE FONDS D'ALLIBERAMENT RÀPID, FORMULACIÓ I DOSI SEGONS INDICACIONS DE LA DF, ESCAMPAT AMB MITJANS MANUALS	<b>0,23</b>	€
	BR3A4000	KG	ADOB MINERAL SÒLID DE FONDS, D'ALLIBERAMENT RÀPID	0,09200	€
			Altres conceptes	0,13800	€
P-138	FR3P1113	M³	APORTACIÓ I INCORPORACIÓ DE TERRA PER A JARDINERIA VEGETAL ADOBADA GARBELLADA, A GRANEL, AMB UN 12% DEL SEU VOLUM DE MATÈRIA ORGÀNICA, AMB UN ATEXTURA FRANCA O FRANCA ARENOSA, EXEMPT DE MATERIALS AMB GRANULOMETRIA SUPERIOR ALS 14 MM I AMB UN PH ENTRE 6,5 I 7,5, LLIURE DE PATÒGENS, MALES HERBES I CONTAMINANTS, AMB MINICARREGADORA PER A ANIVELLAMENT SOBRE PNEUMÀTICS AMB ACCESSORI ANIVELLADOR.	<b>32,28</b>	€
	BR3P1110	M3	TERRA PER A JARDINERIA VEGETAL ADOBADA GARBELLADA, A GRANEL, AM	29,11700	€
			Altres conceptes	3,16300	€
P-139	FR3P91A9	M³	GRAVA DE PEDRERA DE PEDRA CALCÀRIA DE 3 A 6 MM, SUBMINISTRADA A GRANEL I ESCAMPADA AMB RETROEXCAVADORA MITJANA	<b>35,04</b>	€

## QUADRE DE PREUS NÚMERO 2

Pàg.: 24

NÚMERO	CODI	UA	DESCRIPCIÓ	PREU	
	B0331C00	T	GRAVA DE PEDRERA DE PEDRA CALCÀRIA, DE 3 A 6 MM	28,53900	€
			Altres conceptes	6,50100	€
P-140	FR3PE412	M³	SUMINISTRE I COL.LOCACIÓ D'ESCORÇA DE PI DE 30 A 50 MM, SUBMINISTRADA A GRANEL I ESCAMPADA AMB RETROEXCAVADORA PETITA I MITJANS MANUALS.	<b>53,67</b>	€
	BR3PE410	M3	ESCORÇA DE PI DE 30 A 50 MM, SUBMINISTRADA A GRANEL	40,92000	€
			Altres conceptes	12,75000	€
P-141	FR3PS011	M³	SUMINISTRE I COL.LOCACIÓ DE SUBBASE DE GRAVA DE PEDRERA DE PEDRA GRANÍTICA, GRANDÀRIA MÀXIMA DE 10 A 20 MM, AMB ESTESA I PICONATGE DEL MATERIAL.	<b>36,05</b>	€
	B0332020	T	GRAVA DE PEDRERA DE PEDRA GRANÍTICA, GRANDÀRIA MÀXIMA DE 12 A 18	29,32000	€
			Altres conceptes	6,73000	€
P-142	FR3PUZ00	M³	SUBMINISTRAMENT, ESTESA I REPERFILAT DE SUBSTRATCTE PER VEGETACIÓ DE TEXTURA SORRENÇA O FRANCA -SORRENÇA, ADOBAT, GARBELLAT AMB MALLA DE 15 MM, AMB %MO SMS SUPERIOR AL 5%, ESTES AMB MITJANS MECÀNICS I MANUALS, A DOJO. INCLOU EL LLAURAT PREVI DEL TERRENY, L'EXTRACCIÓ DE LES PEDRES MÉS GRANS DE 10 CM I EL REBLERT DELS FORATS DE PLANTACIÓ. MESURAT SOBRE PERFIL ACABAT, TOT INCLÒS.	<b>28,24</b>	€
	BR3PAM01	M3	SUBSTRAT PER VEGETACIÓ DE TEXTURA SORRENÇA O FRANCA-SORRENÇA,	17,37600	€
			Altres conceptes	10,86400	€
P-143	FR3PY010	M³	APORTACIÓ I ESTESA DE TERRA ADOBADA I GARBELLADA, DE TEXTURA FRANC-SORRENÇA, AMB UN CONTINGUT MÍNIM DE MATÈRIA ORGÀNICA D'UN 3%, I AMB LES CARACTERÍSTIQUES DESCRITES PER A LA TERRA DE JARDINERIA SEGONS L'APARTAT 5.3 DE LA NTJ 08G, PRÈVIA ACCEPTACIÓ D'UNA MOSTRA SIGNIFICATIVA PER PART DE LA DIRECCIÓ FACULTATIVA.	<b>30,00</b>	€
	BR3PY001	M3	TERRA ADOBADA I GARBELLADA, DE TEXTURA FRANC-SORRENÇA, AMB UN C	25,87000	€
			Altres conceptes	4,13000	€
P-144	FR3PYS25	M³	SUBSTRAT BARREJA FORMULAT A BASE DE MANTA ORGÀNIC I SORRA VOLCÀNICA DE GRANULOMETRIA 0-6 MM, SUBMINISTRAT EN SACS FINS A LA COBERTA, PUJAT AMB MITJANS DE L'OBRA, ESTÈS AMB MITJANS MANUALS, AMB LES SEGÜENTS CARACTERÍSTIQUES FÍSICO-QUÍMIQUES: - PH UNE-EN 13037 (1:5 V/V): 7,0 - 8,0 - CONDUCTIVITAT ELÈCTRICA UNE-EN 13038 (1:5 V/V): 350-500 µS/CM - DENSITAT APARENT HUMIDA UNE-EN 12580: 785 KG/M3 +/- 10% - PES DEL SUBSTRAT A SATURACIÓ: 1.450+/- 10% - MATÈRIA ORGÀNICA: 20-25% - CLASSE TEXTURAL USDA: SORRENÇA - CONTINGUT NUTRICIONAL 180 MG N; 150 MG; P 270 MG K/L	<b>34,99</b>	€
	BR3PYS25	U	SUBSTRAT BARREJA FORMULAT A BASE DE MANTA ORGÀNIC I SORRA VOLC	24,99000	€
			Altres conceptes	10,00000	€
P-145	FR42283J	U	SUBMINISTRAMENT D'OLIVERA -OLEA EUROPEA- DE PERÍMETRE DE 30 A 35 CM, EN CONTENIDOR DE MÉS DE 80 L	<b>211,15</b>	€
	BR42283J	U	SUBMINISTRAMENT D'OLIVERA -OLEA EUROPEA- DE PERÍMETRE DE 30 A 35 C	205,00000	€
			Altres conceptes	6,15000	€
P-146	FR44541B	U	SUBMINISTRAMENT D'OM - ULMUS CARPINOFOLIA - DE PERÍMETRE DE 30 A 35 CM, EN CONTENIDOR DE MÉS DE 80 L	<b>335,28</b>	€
	BR44541B	U	SUBMINISTRAMENT D'OM - ULMUS CARPINOFOLIA - DE PERÍMETRE DE 30 A 3	325,51000	€
			Altres conceptes	9,77000	€
P-147	FR45163E	U	SUBMINISTRAMENT DE QUERCUS ILEX (ALZINA) DE PERÍMETRE DE 30 A 35 CM, EN CONTENIDOR DE MÉS DE 80 L.	<b>432,60</b>	€



## QUADRE DE PREUS NÚMERO 2

Pàg.: 25

NÚMERO	CODI	UA	DESCRIPCIÓ	PREU	
	BR45163E	U	QUERCUS ILEX (ALZINA) DE PERÍMETRE DE 30 A 35 CM, EN CONTENIDOR DE Altres conceptes	420,00000 12,60000	€ €
P-148	FR45163Q	U	SUBMINISTRAMENT DE QUERCUS PUBESCENS (ROURE) DE PERÍMETRE DE 30 A 35 CM, EN CONTENIDOR DE MÉS DE 80 L.	<b>437,75</b>	<b>€</b>
	BR45162E	U	QUERCUS PUBESCENS (ROURE) DE PERÍMETRE DE 30 A 35 CM,AMB PA DE T Altres conceptes	425,00000 12,75000	€ €
P-149	FR451J2E	U	SUBMINISTRAMENT DE QUERCUS SUBER (ALZINA SURERA) DE PERÍMETRE DE 30 A 35 CM, EN CONTENIDOR DE MÉS DE 80 L.	<b>334,75</b>	<b>€</b>
	BR451J2E	U	QUERCUS SUBER (ALZINA SURERA) DE PERÍMETRE DE 30 A 35 CM, EN CONT Altres conceptes	325,00000 9,75000	€ €
P-150	FR47CI01	U	SUBMINISTRAMENT DE TRÊMOL - POPULUS TREMULA- DE 25 A 30 CM DE PERIMETRE, EN CONTENIDOR DE MÉS DE 80 L.	<b>208,06</b>	<b>€</b>
	BR47CI01	U	SUBMINISTRAMENT DE TRÊMOL - POPULUS TREMULA- DE 25 A 30 CM DE PER Altres conceptes	202,00000 6,06000	€ €
P-151	FR4EE6H1	U	SUBMINISTRAMENT DE PLANTES DE PETIT PORT EN ALVÈOL, TIPUS:  AGAPANTHUS AFRCANUS, AMMOPHILA ARENORIA, ANEMONE HEPATICA, ARTEMISA ARBORESCENS, ASPHODELUS FISTULOSUS, CAROLINA GLAUCA, CERATOSTIGMA PLUMBAGINOIDES, CISTUS ALBIDUS, EUPHORBIA CHARACIAS, FESTUCA GLAUCA, GAURA LINDHEIMERI, HYPERIANIA HIRTA, INULA VISCOSA, LAVANDULA ANGUSTIFOLIA, LITHODORA DIFFUSA, MEDICAGO SATIVA, MISCANTHUS SINESIS, PERAVSKIA ATRIPLICIFOLIA, SALVIA OFFICINALIS, STIPA CAPILLATA, THYMUS VULGARIS.  EN ALVÈOL FORESTAL DE 400 CM².	<b>0,56</b>	<b>€</b>
	BR4EE6H1	U	PLANTES DE PETIT PORT EN ALVÈOL, TIPUS: Altres conceptes	0,54000 0,02000	€ €
P-152	FR4H3446	U	SUBMINISTRAMENT D'ARBUST O ARBRES DE PETIT FORMAT, TIPUS:  ARBUS UNEDO, LEAGNUS EBBINGEI, ECHIUM CANDICANS, LAURUS NOBILIS, PHILLYREA ANGUSTIFOLIA, ROSMARINUS OFFICINALIS, SPARTIUM JUNCEUM, TAMARIX GALLICA.  D'ALÇÀRIA DE 60 A 4500 CM, EN CONTENIDOR DE 3 L.	<b>3,53</b>	<b>€</b>
	BR4H3446	U	ARBUST O ARBRES DE PETIT FORMAT, TIPUS: Altres conceptes	3,43000 0,10000	€ €
P-153	FR612673	U	PLANTACIÓ D'ARBRE PLANIFOLI AMB PA DE TERRA O CONTENIDOR, DE 25 A 30 CM I 30 A 35 CM DE PERÍMETRE DE TRONC A 1 M D'ALÇÀRIA (A PARTIR DEL COLL DE L'ARREL), EXCAVACIÓ DE CLOT DE PLANTACIÓ DE 150X150X80 CM AMB MITJANS MECÀNIC, EN UN PENDENT INFERIOR AL 25%, REBLERT DEL CLOT AMB SUBSTITUCIÓ PARCIAL DEL 30% DE TERRA DE L'EXCAVACIÓ PER TERRA DE JARDINERIA, PRIMER REG I CÀRREGA DE LES TERRES SOBRRANTS A CAMIÓ.	<b>74,40</b>	<b>€</b>
	B0111000	M3	AIGUA Altres conceptes	0,56160 73,83840	€ €
P-154	FR662338	U	PLANTACIÓ D'ARBUST O ARBRE DE PETIT FORMAT EN CONTENIDOR DE 1,5 A 5 L, EXCAVACIÓ DE CLOT DE PLANTACIÓ DE 40X40X30 CM AMB MITJANS MANUALS, EN UN PENDENT INFERIOR AL 35 %, REBLERT DEL CLOT AMB SUBSTITUCIÓ TOTAL DE TERRA DE L'EXCAVACIÓ PER SORRA RENTADA I COMPOST (70%-30%), PRIMER REG I CÀRREGA DE LES TERRES SOBRRANTS A CAMIÓ	<b>11,14</b>	<b>€</b>

## QUADRE DE PREUS NÚMERO 2

Pàg.: 26

NÚMERO	CODI	UA	DESCRIPCIÓ	PREU	
	BR341150	M3	COMPOST DE CLASSE I, D'ORIGEN VEGETAL, SEGONS NTJ 05C, SUBMINISTR	0,80467	€
	B0315601	T	SORRA DE RIU RENTADA DE 0,1 A 0,5 MM, SUBMINISTRADA EN SACS DE 0,8 M Altres conceptes	1,79545 8,53988	€ €
P-155	FR6B1152	U	PLANTACIÓ EN MASSA DE PLANTA DE PETIT PORT EN ALVÈOL FORESTAL, EN TERRENY PRÈVIAMENT PREPARAT, EN UN PENDENT INFERIOR AL 35 %, I AMB PRIMER REG. Altres conceptes	<b>0,49</b> 0,49000	<b>€</b> €
P-156	FR71291J	M²	SEMBRA DE PRAT TIPUS C4 MODIFICIAT, AMB UNA DOSIFICACIÓ DEL 50% DE ZOYSIA JAPONICA, 25% PASPALUM NOTATUM I 25% CYNODON DACTYLODE. BARREJA DE LLAVORS PER A GESPA TIPUS MIXTA AMB ADDICIÓ D'ESPÈCIES SEGONS NTJ 07N, AMB UNA DOSIFICACIÓ DE 35 G/M², AIGUA, MULCH DE FIBRA VEGETAL A BASE DE PALLA PICADA I FIBRA CURTA DE CEL·LULOSA (200G/M²), ADOB ORGANO-MINERAL D'ALLIBERAMENT LENT, BIOACTIVADOR MICROBIÀ I ESTABILITZADOR SINTÈTIC DE BASE ACRÍLICA, EN UNA SUPERFÍCIE DE 500 A 2000 M².	<b>1,53</b>	<b>€</b>
	BR4U1J00	KG	PRAT TIPUS C4 MODIFICIAT, AMB UNA DOSIFICACIÓ DEL 50% DE ZOYSIA JAP Altres conceptes	0,47256 1,05744	€ €
P-157	FRH1U001	M²	SEGA DE PARTERRES, AMB TALLAGESPA ROTATIVA AUTOPROPULSADA AMB SEIENT, DURANT L'ANY DE GARANTIA DE LES OBRES O FINS QUE S'ENCARREGUI EL MANTENIMENT DEL AJUNTAMENT EN AQUEST ANY. Altres conceptes	<b>0,86</b> 0,86000	<b>€</b> €
P-158	FRI32481	M²	SUMINISTRE I COL·LOCACIÓ DE MANTA DE YUTE ORGÀNICA TIPUS 50% PALLA I 50% COCO, DE DENSITAT APROXIMADA 500 G/M², COSIDA EN LES DUES CARES A UNA XARXA DE POLIPROPILE BIODEGRADABLE, COL·LOCADA EN UN TERRENY PREPARAT AMB UN PENDENT APROXIMAT DEL 25 % I AMB UNA LLARGÀRIA DE TALÚS INFERIOR A 4 M, FIXADA AMB GRAPES D'ACER CORRUGAT EN FORMA D'U, DE 10 MM DE DIÀMETRE I DE 20-10-20 CM, AMB UNA DENSITAT DE 4 U/M² I AMB PART PROPORCIONAL DE RASA SUPERIOR DE FIXACIÓ.	<b>5,84</b>	<b>€</b>
	BRI31240	M2	MANTA ORGÀNICA DE YUTE, TIPUS 50% PALLA I 50% COCO, DE DENSITAT AP Altres conceptes	1,25350 4,58650	€ €
P-159	FRI3UM01	M²	REVESTIMENT DE TALÚS AMB GEOCEL·LES D'ESTRUCTURA ALVEOLAR HEXAGONAL DE 100 MM D'ALÇADA, 39 CEL·LES PER M², SENSE PERFORACIONS A LES PARETS DE LES CEL·LES, ANCORADES AMB PIQUETES D'ACER COARRUGAT DE 10 MM DE DIÀMETRE I 50 CM. DE LLARGÀRIA I REBLERT AMB TERRA DE L'OBRA ESMENADA.	<b>13,83</b>	<b>€</b>
	B0A14200	KG	FILFERRO RECUIT DE DIÀMETRE 1,3 MM	0,57500	€
	B0A236D3	M2	GEOCEL·LES D'ESTRUCTURA ALVEOLAR HEXAGONAL DE 100 MM D'ALÇADA, 3	1,38000	€
	B0AAC210	M	ANCORATGE METÀL·LIC DE DIÀMETRE 25 MM, AMB CARGOL I VOLANDERA Q Altres conceptes	0,39340 11,48160	€ €
P-160	FRZ2YA33	U	ASPRATGE QUÀDRUPLE D'ARBRE MITJANÇANT 4 ROLLS DE FUSTA DE PI TRACTADA EN AUTOCLAU DE SECCIÓ CIRCULAR, DE 10 CM DE DIÀMETRE I 3 M DE LLARGÀRIA, CLAVAT AL FONS DEL FORAT DE PLANTACIÓ 30 CM, I AMB 4 ABRAÇADORES REGULABLES DE GOMA O CAUTXÚ	<b>69,02</b>	<b>€</b>
	BRZ21A30	U	ESTACA DE FUSTA DE PI TRACTADA EN AUTOCLAU, DE SECCIÓ CIRCULAR, D	38,40000	€
	BRZ22510	U	ABRAÇADORA REGULABLE DE GOMA O CAUTXÚ PER A ASPRATGES Altres conceptes	1,64000 28,98000	€ €
P-161	FRZ8YZ02	U	EQUIP PER A CADA EXEMPLAR DE 4 TUBS D'AIREACIÓ DE DIÀMETRE 60 MM	<b>14,74</b>	<b>€</b>
	BRZ8Y310	U	TUB PERFORAT DE 60 MM PER AIREACIÓ	8,32000	€

## QUADRE DE PREUS NÚMERO 2

Pàg.: 27

NÚMERO	CODI	UA	DESCRIPCIÓ	PREU	
			Altres conceptes	6,42000	€
P-162	FRZ8YZ03	U	COL·LOCACIÓ A L'ENTORN DEL PA DE TERRA DE 1.20 M TUB CIRCULAR PERFORAT DE POLIETILÈ D'ALTA DENSITAT DE 60 MM DE DIÀMETRE EMBOLCALLAT AMB GEOTÈXTIL FORMAT PER FELTRE DE POLIÈSTER NO TEIXIT LIGAT MECÀNICAMENT DE 200 A 250 G/M2, COL·LOCAT SENSE ADHERIR.	<b>9,41</b>	€
	B7B151F0	M2	GEOTÈXTIL FORMAT PER FELTRE DE POLIÈSTER NO TEIXIT, LIGAT MECÀNIC	0,30720	€
	BRZ8Y310	U	TUB PERFORAT DE 60 MM PER AIREACIÓ	2,60000	€
			Altres conceptes	6,50280	€
P-163	FZ21DVVV	U	LOGISTICA D'ACTUACIÓ PER A LA COL·LOCACIÓ DEL PAVIMENT DE SAULÓ ESTABILITZAT D'APORTACIÓ, A MÀQUINA, VEHICLES OCASIONALS. CADA ACTUACIÓ DE ESTABILITZACIÓ COMPORTA LA APLICACIÓ D'AQUESTA PARTIDA QUE COBREIX ELS DESPLAÇAMENTS DEL EQUIPAMENT MECÀNIC, TÈCNIC I HUMÀ, IDENTIFICACIÓ DELS ÀRIDS, ELS SEUS MINERALS I LES DIFERENTS HUMITATS EN EL MOMENT DE L'APLICACIÓ, INDEPENDENT DE LA PRODUCCIÓ A REALITZAR, TOT INCLÒS.	<b>333,43</b>	€
			Altres conceptes	333,43000	€
P-164	FZ21JOCS	U	CERTIFICACIÓ DE L'ÀREA DE JOCS INFANTILS PER EMPRESA EXTERNA ACREDITADA PER ENAC, EN TOT EL SEU CONJUNT (PAVIMENTS, TANCAMENTS, DELIMITACIONS, EQUIPAMENTS DE JOC, ESPAIS O MOBILIARI AUXILIAR), CONFORME ES COMPLEIXEN LES ESPECIFICACIONS DE LES UNE-EN 1176/1177 I DEL PLEC DE PRESCRIPCIONS TÈCNiques PER AL DISSENY, L'EXECUCIÓ I LA RECEPCIÓ DE LES ÀREES DE JOC INFANTIL DE L'AJUNTAMENT DE PALAFRUGELL.	<b>556,20</b>	€
			Altres conceptes	556,20000	€
P-165	G442802D	KG	FABRICACIÓ, SUMINISTRE I COL·LOCACIÓ DE PLETINES D'ANCORATGE PER A COLLAR LA XAPA CORTEN AL MUR DE CONTENCIÓ, D'ACER S355JR SEGONS UNE-EN 10025-2, AMB UNES MIDES DE 150X150 MM I UN GRUIX DE 6 MM, PER A ELEMENTS D'ANCORATGE FORMATS PER PEÇA COMPOSTA, EN PERFILS LAMINATS EN CALENT SÈRIE QUADRAT I PLANXA, TREBALLAT A TALLER I AMB UNA CAPA D'IMPRIMACIÓ ANTIOXIDANT, COL·LOCAT A L'OBRA AMB CARGOLS, INCLOU PART PROPORCIONAL DE FERRETERIA I CARGOLS TIPUS HILTI.	<b>2,46</b>	€
	B44Z80B5	KG	ACER S355JR SEGONS UNE-EN 10025-2, FORMAT PER PEÇA COMPOSTA, EN P	1,93000	€
			Altres conceptes	0,53000	€
P-166	G75150M1	M²	LÀMINA DE DRENATGE AMB DOBLE GEOTÈXTIL ADHERIT, FIXADA QUÍMICAMENT A MUR I AMB P.P. D'UNIÓ A TUB DE DRENATGE EN LA SEVA PART INFERIOR, INCLOENT AQUEST I CONNEXIONAT A XARXA DE DRENATGE DE L'ÀMBIT	<b>13,51</b>	€
	B0906000	KG	ADHESIU DE PVC	2,37600	€
	B7421C00	M2	LÀMINA DE DRENATGE AMB DOBLE GEOTÈXTIL ADHERIT, FIXADA QUÍMICAME	5,21400	€
			Altres conceptes	5,92000	€
P-167	G7811100	M²	PINTAT SOBRE FORMIGÓ EN PARAMENT VERTICAL AMB 2 KG/M2 D'EMULSIÓ BITUMINOSA CATIÒNICA TIPUS ECR-1	<b>5,48</b>	€
	B0552420	KG	EMULSIÓ BITUMINOSA CATIÒNICA TIPUS ECR-1	0,64000	€
			Altres conceptes	4,84000	€
P-168	K2135343	M³	ENDERROC DE MUR DE CONTENCIÓ DE FORMIGÓ ARMAT O BLOC, A MÀ I AMB COMPRESSOR I CÀRREGA MANUAL I MECÀNICA DE RUNA SOBRE CAMIÓ, TRANSPORT A L'ABOCADOR I PAGAMENT DEL CÀNON. INCLOU EL TALL AMB DISC DE L'ENCONTRE AMB EL MUR EXISTENT, I RECONSTRUCCIÓ DE L'ESTRUCTURA MARMESA, AMB ACABAT VIST.	<b>190,88</b>	€
			Altres conceptes	190,88000	€
P-169	K8782270	M²	PREPARACIÓ DE SUPERFÍCIE DE FORMIGÓ AMB RAIG DE SORRA SECA	<b>13,83</b>	€
	B0314500	L	ACTIVADOR D'OXIDACIÓ	0,05973	€

## QUADRE DE PREUS NÚMERO 2

Pàg.: 28

NÚMERO	CODI	UA	DESCRIPCIÓ	PREU	
			Altres conceptes	13,77027	€
P-170	L169MOD	U	CALA DE FINS A 2,00 M² DE SUPERFÍCIE I FINS A 2,0 M DE PROFUNDITAT, PER A LOCALITZAR SERVEIS, EN PAVIMENT DE QUALSEVOL GRUIX I MATERIAL AMB MITJANS MECÀNICS I MANUALS I CÀRREGA MANUAL DE RUNA SOBRE CONTENIDOR.	<b>35,62</b>	€
			Altres conceptes	35,62000	€
P-171	L169MOD2	U	CALA DE FINS A 2,00 M² DE SUPERFÍCIE I FINS A 4 M DE PROFUNDITAT, PER A LOCALITZAR SERVEIS, EN PAVIMENT DE QUALSEVOL GRUIX I MATERIAL AMB MITJANS MECÀNICS I MANUALS I CÀRREGA MANUAL DE RUNA SOBRE CONTENIDOR.	<b>73,27</b>	€
			Altres conceptes	73,27000	€
P-172	L169MOD3	U	CALA DE FINS A 1,00 M² DE SUPERFÍCIE I FINS A 1,5 M DE PROFUNDITAT, PER A LOCALITZAR SERVEIS, EN PAVIMENT DE QUALSEVOL GRUIX I MATERIAL AMB MITJANS MECÀNICS I MANUALS I CÀRREGA MANUAL DE RUNA SOBRE CONTENIDOR.	<b>23,75</b>	€
			Altres conceptes	23,75000	€
P-173	P185-HPDB	U	JORNADA DE TREBALL D'EQUIP DE TOPOGRAFIA CONSISTENT EN LA PRESA DE DADES EN CAMP, POSTERIOR TRACTAMENT DE LES DADES EN GABINET I BOLCAT DELS RESULTATS EN FORMAT PAPER O DIGITAL, INCLOSOS TOTES LES EINES I MATERIALS NECESARIS, PER A LA REALITZACIÓ D'UN AIXECAMENT TOPOGRÀFIC DE FINAL D'OBRA, INCLÒS EN EL PROJECTE AS-BUILT, SEGONS INDICACIONS DEL PLEC D'ESPECIFICACIONS TÈCNiques PER AL MANTENIMENT DE LA CARTOGRAFIA MUNICIPAL DE L'AJUNTAMENT DE PALAFRUGELL, D'OBLIGAT COMPLIMENT.	<b>484,77</b>	€
	B125-HR3S	U	JORNADA DE TREBALL D'EQUIP DE TOPOGRAFIA CONSISTENT EN LA PRESA	470,65000	€
			Altres conceptes	14,12000	€
P-174	P21R0-9219	U	TALA I RETIRADA CONTROLADA AMB CISTELLA MECÀNICA D'ARBRE DE 10 A 15 M D'ALÇÀRIA, ARRENCANT LA SOCA, APLEC DE LA BROSSA GENERADA I CÀRREGA SOBRE CAMIÓ GRUA AMB PINÇA, I TRANSPORT DE LA MATEIXA A PLANTA DE COMPOSTATGE (NO MÉS LLUNY DE 20 KM)	<b>535,27</b>	€
	B2RA-28TX	T	DISPOSICIÓ CONTROLADA EN PLANTA DE COMPOSTAGE DE RESIDUS DE TR	168,48000	€
	B2RA-28U0	T	DISPOSICIÓ CONTROLADA EN PLANTA DE COMPOSTAGE DE RESIDUS VEGET	24,00000	€
			Altres conceptes	342,79000	€
P-175	P21R1-92JP	U	TRITURACIÓ DE SOCA SOTERRADA DE <= 60 CM DE PERÍMETRE AMB TRACTOR AMB BRAÇ TRITURADOR DE SOQUES	<b>19,23</b>	€
			Altres conceptes	19,23000	€
P-176	P2R3-FIO9	M³	TRANSPORT DE TERRES NO CONTAMINADES A INSTAL·LACIÓ AUTORITZADA DE GESTIÓ DE RESIDUS, AMB CAMIÓ DE 12 T I TEMPS D'ESPERA PER A LA CÀRREGA AMB MITJANS MECÀNICS, AMB UN RECORREGUT DE MÉS DE 15 I FINS A 20 KM	<b>6,43</b>	€
			Altres conceptes	6,43000	€
P-177	P2R5-DT1J	M³	TRANSPORT DE RESIDUS A INSTAL·LACIÓ AUTORITZADA DE GESTIÓ DE RESIDUS, AMB CAMIÓ DE 20 T I TEMPS D'ESPERA PER A LA CÀRREGA A MÀQUINA, AMB UN RECORREGUT DE MÉS DE 15 I FINS A 20 KM	<b>6,81</b>	€
			Altres conceptes	6,81000	€
P-178	P2RB-HIFS	M³	DISPOSICIÓ DE TERRES NO CONTAMINADES DE DENSITAT APARENT 1,6 T/M3, A VALORITZADOR DE MATERIALS NATURALS EXCAVATS AMB CODI VNME	<b>1,65</b>	€
	B2RB-HFVL	T	DISPOSICIÓ DE TERRES NO CONTAMINADES DE DENSITAT APARENT 1,6 T/M3	1,60000	€
			Altres conceptes	0,05000	€
P-179	P4E4-5NS2	M²	PARET ESTRUCTURAL PER A REVESTIR, DE 20 CM DE GRUIX, DE BLOC DE MORTER DE CIMENT FORADAT, R-6, DE 400X200X200 MM, CATEGORIA I SEGONS NORMA UNE-EN 771-3, COL·LOCAT AMB MORTER DE CIMENT PÒRTLAND AMB FILLER CALCARI, DE DOSIFICACIÓ 1:0,5:4 (10 N/MM2) I AMB UNA RESISTÈNCIA A	<b>31,68</b>	€

## QUADRE DE PREUS NÚMERO 2

Pàg.: 29

NÚMERO	CODI	UA	DESCRIPCIÓ	PREU	
			COMPRESSIÓ DE LA PARET DE 3 N/MM2 AMB TRAVES I BRANCALS MASSISSATS AMB FORMIGONAMENT PER A FÀBRICA DE BLOCS DE MORTER DE CIMENT, AMB FORMIGÓ DE 225 KG/M3, AMB UNA PROPORCIÓ EN VOLUM 1:3:6, AMB CIMENT PÒRTLAND AMB FILLER CALCARI CEM II/B-L 32,5 R I GRANULAT DE PEDRA CALCÀRIA DE GRANDÀRIA MÀXIMA 20 MM, ELABORAT A L'OBRA AMB FORMIGONERA DE 165 L, COL-LOCAT MANUALMENT I ARMAT AMB ACER EN BARRES CORRUGADES ELABORAT A L'OBRA B500S DE LÍMIT ELÀSTIC >= 500 N/MM2 PER A L'ARMADURA DE PARETS DE BLOCS DE MORTER DE CIMENT, M2 DE SUPERFÍCIE REALMENT EXECUTADA SENSE INCLOURE CÈRCOLS NI LLINDES		
			Altres conceptes	31,68000	€
P-180	P931-3G6M	M³	BASE DE FORMIGÓ (CE, EHE) FORMIGÓ HM-20/P / 20 / I DE CONSISTÈNCIA PLÀSTICA, GRANDÀRIA MÀXIMA DEL GRANULAT 20 MM, AMB >= 200 KG/M3 DE CIMENT, APTA PER A CLASSE D'EXPOSICIÓ I, ABOCAT AMB TRANSPORT INTERIOR MECÀNIC AMB ESTESA I VIBRATGE MANUAL, AMB ACABAT REGLEJAT	<b>90,87</b>	€
	B06E-12C5	M3	FORMIGÓ HM-20/P / 20 / I DE CONSISTÈNCIA PLÀSTICA, GRANDÀRIA MÀXIMA	70,40250	€
			Altres conceptes	20,46750	€
P-181	P9E1-DN0W	M²	PAVIMENT DE PANOT PER A PAS DE VIANANTS DE COLOR AMB TACS DE 20X20X4 CM, COL-LOCAT A L'ESTESA AMB SORRA-CIMENT DE 200 KG/M3 DE CIMENT PÒRTLAND I BEURADA DE COLOR AMB CIMENT BLANC DE RAM DE PALETA	<b>27,57</b>	€
	B9E1-0HP8	M2	PANOT DE COLOR AMB TACS DE 20X20X4 CM, PER A PAS DE VIANANTS	10,83240	€
	B083-06UD	KG	COLORANT EN POLS PER A FORMIGÓ	0,79815	€
	B055-065W	T	CIMENT BLANC DE RAM DE PALETA BL 22,5 X SEGONS UNE 80305, EN SACS	0,45803	€
	B011-05ME	M3	AIGUA	0,01340	€
			Altres conceptes	15,46802	€
P-182	PBBM-4IMA	M	SUPORT RECTANGULAR DE TUB D'ACER GALVANITZAT DE 100X50X3 MM, COL-LOCAT A TERRA FORMIGONAT	<b>19,27</b>	€
	BBMF-0SIW	M	SUPORT DE TUB D'ACER GALVANITZAT DE 100X50X3 MM, PER A SENYALITZA	14,31000	€
			Altres conceptes	4,96000	€
P-183	PGD1-E3BG	U	SUBMINISTRE I COL.LOCACIÓ DE PIQUETA DE CONNEXIÓ A TERRA D'ACER, AMB RECOBRIMENT DE COURE DE GRUIX ESTÀNDARD, DE 2500 MM DE LLARGÀRIA DE 18,3 MM DE DIÀMETRE, CLAVADA A TERRA	<b>26,76</b>	€
	BGYD-0B2W	U	PART PROPORCIONAL D'ELEMENTS ESPECIALS PER A PIQUETES DE CONNE	3,96000	€
	BGD5-06SP	U	PIQUETA DE CONNEXIÓ A TERRA D'ACER I RECOBRIMENT DE COURE, DE 250	11,90000	€
			Altres conceptes	10,90000	€
P-184	PPA900SS	U	APLICACIÓ DE LES MESURES DE SEGURETAT I SALUT NECESSÀRIES DURANT L'EXECUCIÓ DE LES OBRES, SEGONS L'ANNEX DE L'ESTUDI I PRESSUPOST DE SEGURETAT I SALUT D'AQUEST PROJECTE.	<b>13.402,22</b>	€
			EN COMPLIMENT DEL REIAL DECRET 1627/1997 DE 24 DE OCTUBRE DE 1997, EN FASE D'OBRA L'IMPORT CORRESPONENT A LA SEGURETAT I SALUT NO PODRÀ REDUÏR-SE RESPECTE L'ESTUDI DE SEGURETAT I SALUT, PER TANT, EN AQUESTA PARTIDA, LA POSSIBLE BAIXA ECONÒMICA DEL CONTRACTISTA, SERÀ ASSUMIDA PER AQUEST, EN ALTRES PARTIDES SENSE AFECTAR EL PRESSUPOST DE SEGURETAT I SALUT.		
			Altres conceptes	13.402,22000	€

## QUADRE DE PREUS NÚMERO 2

Pàg.: 30

NÚMERO	CODI	UA	DESCRIPCIÓ	PREU
--------	------	----	------------	------

Palafrugell, octubre de 2.022

Autors del Projecte

L'Arquitecte                      L'Arquitecta

Albert López                      Maria Sabrià

## JUSTIFICACIÓ DE PREUS

Pàg.: 1

MA D'OBRA

CODI	UA	DESCRIPCIÓ	PREU
A01-FEP0	H	AJUDANT FERRALLISTA	17,28000 €
A01-FEPD	H	AJUDANT ELECTRICISTA	17,25000 €
A01-FEPJ	H	AJUDANT JARDINER	23,61000 €
A0121000	H	OFICIAL 1A	19,59000 €
A0122000	H	OFICIAL 1A PALETA	19,59000 €
A0123000	H	OFICIAL 1A ENCOFRADOR	19,59000 €
A0124000	H	OFICIAL 1A FERRALLISTA	19,59000 €
A0125000	H	OFICIAL 1A SOLDADOR	19,91000 €
A0127000	H	OFICIAL 1A COL.LOCADOR	19,59000 €
A012D000	H	OFICIAL 1A PINTOR	19,59000 €
A012H000	H	OFICIAL 1A ELECTRICISTA	20,24000 €
A012M000	H	OFICIAL 1A MUNTADOR	20,24000 €
A012N000	H	OFICIAL 1A D'OBRA PÚBLICA	19,59000 €
A012P000	H	OFICIAL 1A JARDINER	26,06000 €
A012P200	H	OFICIAL 2A JARDINER	24,92000 €
A0133000	H	AJUDANT ENCOFRADOR	17,28000 €
A0134000	H	AJUDANT FERRALLISTA	17,28000 €
A0137000	H	AJUDANT COL.LOCADOR	17,28000 €
A013D000	H	AJUDANT PINTOR	17,28000 €
A013H000	H	AJUDANT ELECTRICISTA	17,25000 €
A013M000	H	AJUDANT MUNTADOR	17,28000 €
A013P000	H	AJUDANT JARDINER	23,61000 €
A0140000	H	MANOBRE	15,55000 €
A0150000	H	MANOBRE ESPECIALISTA	16,43000 €
A0150001	H	RESPONSABLE COORDINADOR PROCEDIMENT D'APLICACIÓ I EQUIP MANUAL DE CONTROL D'HUMITAT "IN SITU".	26,20000 €
A016P000	H	PEÓ JARDINER	22,91000 €
A016P001	H	PEÓ	16,20000 €
A0D-0007	H	MANOBRE	15,55000 €
A0E-000A	H	MANOBRE ESPECIALISTA	16,43000 €
A0F-000B	H	OFICIAL 1A	19,59000 €
A0F-000E	H	OFICIAL 1A ELECTRICISTA	20,24000 €
A0F-000I	H	OFICIAL 1A FERRALLISTA	19,59000 €
A0F-000M	H	OFICIAL 1A JARDINER	26,06000 €
A0F-000S	H	OFICIAL 1A D'OBRA PÚBLICA	19,59000 €
A0F-000T	H	OFICIAL 1A PALETA	19,59000 €

## JUSTIFICACIÓ DE PREUS

Pàg.: 2

MAQUINÀRIA

CODI	UA	DESCRIPCIÓ	PREU
C1101200	H	COMPRESSOR AMB DOS MARTELLS PNEUMÀTICS	13,66000 €
C1105A00	H	RETROEXCAVADORA AMB MARTELL TRENADOR	56,26000 €
C115-00EE	H	RETROEXCAVADORA AMB MARTELL TRENADOR	56,26000 €
C1311440	H	PALA CARGADORA SOBRE NEUMÀTICS DE 15 A 20 T	81,70000 €
C1312340	H	PALA EXCAVADORA GIRATORIA SOBRE NEUMÀTICS DE 15 A 20 T	75,93000 €
C1312350	H	PALA EXCAVADORA GIRATORIA SOBRE PNEUMÀTICS DE 21 A 25 T	89,50000 €
C13124B0	H	PALA EXCAVADORA GIRATORIA SOBRE CADENES DE 21 A 30 T	102,29000 €
C1313330	H	RETROEXCAVADORA SOBRE PNEUMÀTICS DE 8 A 10 T	44,99000 €
C1315010	H	RETROEXCAVADORA PETITA	41,12000 €
C1315011	H	RETROEXCAVADORA ARTICULADA 4X4 1/1,2 M³	43,00000 €
C1315020	H	RETROEXCAVADORA MITJANA	61,47000 €
C1315021	H	EXCAVADORA PNEUMÀTICS 1 M³ 16/19 TN.	52,00000 €
C13161E0	H	MINICARREGADORA SOBRE PNEUMÀTICS, AMB ACCESSORI RETROEXCAVADOR DE 40 A 60 CM D'AMPLÀRIA	41,93000 €
C1331100	H	MOTOANIVELLADORA PETITA	53,77000 €
C1331101	H	ANIVELLADORA 6X6 106A	80,00000 €
C13350C0	H	CORRÓ VIBRATORI AUTOPROPULSAT, DE 12 A 14 T	59,51000 €
C13350C1	DIA	CORRÓ TANDEM METÀLLIC 3 TN S/OP.	132,23000 €
C13350C2	DIA	CORRÓ PNEUMÀTIC S/OP.	148,55000 €
C13361P0	H	MINICARREGADORA SOBRE PNEUMÀTICS DE 2 A 5,9 T, AMB ACCESSORI ANIVELLADOR	55,24000 €
C133A030	H	COMPACTADOR DÚPLEX MANUAL DE 700 KG	7,75000 €
C133A0K0	H	PICÓ VIBRANT AMB PLACA DE 60 CM	4,73000 €
C133A0K1	DIA	PLACA VIBRADORA ASFALT	95,23000 €
C133A0K2	H	ESCAMPADOR REMOLCAT, AMB SECTORITZADOR I DOSIFICADOR DE SÒL A TERRA, AUTOMATITZAT.	85,00000 €
C133M0Q0	H	MINICARREGADORA SOBRE PNEUMÀTICS AMB ACCESSORI ANIVELLADOR	39,19000 €
C138-00KQ	H	PALA CARREGADORA SOBRE PNEUMÀTICS DE 15 A 20 T	81,70000 €
C13A-00FQ	H	SAFATA VIBRANT AMB PLACA DE 60 CM	4,73000 €
C13C-00LP	H	RETROEXCAVADORA SOBRE PNEUMÀTICS DE 8 A 10 T	44,99000 €
C1501700	H	CAMIÓ PER A TRANSPORT DE 7 T	29,10000 €
C1501800	H	CAMIÓ PER A TRANSPORT DE 12 T	34,69000 €
C1501901	H	GONDOLA REBAIXADA TRÀILER	70,42000 €
C1501902	H	CAMIÓ DÚMPER AMB GONDOLA PLATAFORMA	85,00000 €
C1502E00	H	CAMIÓN CISTERNA DE 8 M3	38,38000 €
C1502E01	DIA	CISTERNA CIMENT SOBRE CARRETA TRAILER AMB MOTOR AUTONOM	178,00000 €
C1502E02	H	CAMIÓ TRAILER AMB CISTERNA CIMENT	73,88000 €
C1502E03	H	CAMIÓ AMB CISTERNA 1.200 L. PER AIGUA	75,60000 €
C1503000	H	CAMIÓ GRUA	40,09000 €
C1503500	H	CAMIÓ GRUA DE 5 T	42,20000 €
C1503501	H	CAMIÓ GRUA DE 21 METRES	59,00000 €
C1504R00	H	CAMIÓN CON CESTA DE 10 M DE ALTURA COMO MÁXIMO	35,11000 €
C1505120	H	DÚMPER D'1,5 T DE CÀRREGA ÚTIL, AMB MECANISME HIDRÀULIC	23,56000 €
C1505121	DIA	DÚMPER AUSA 1500 KG.	170,50000 €
C150S010	H	GRUA LLEUGERA DE 5 CV	0,91000 €



## JUSTIFICACIÓ DE PREUS

Pàg.: 3

### MAQUINÀRIA

CODI	UA	DESCRIPCIÓ	PREU
C150Z201	M3	TRANSPORT ÀRID A OBRA.	20,30000 €
C150Z202	H	PLANTA DOSIFICADORA VOLUMÈTRICA SOBRE CAMIÓ	92,00000 €
C150Z203	H	ESTENEDORA 1.1/2.6 MM. SOBRE CADENES	72,00000 €
C152-003B	H	CAMIÓ GRUA	40,09000 €
C154-003K	H	CAMIÓ PER A TRANSPORT DE 20 T	43,47000 €
C154-003M	H	CAMIÓ PER A TRANSPORT DE 12 T	34,69000 €
C15E-0062	H	DÚMPER D'1,5 T DE CÀRREGA ÚTIL, AMB MECANISME HIDRÀULIC	23,56000 €
C15I-00JY	H	LLOGUER DE PLATAFORMA AUTOPROPULSADA AMB CISTELLA SOBRE BRAÇ ARTICULAT PER A UNA ALÇÀRIA DE TREBALL DE 16 M, SENSE OPERARI	13,77000 €
C1705600	H	FORMIGONERA DE 165 L	1,53000 €
C1705700	H	FORMIGONERA DE 250 L	2,48000 €
C1709A00	H	ESTENEDORA PER A PAVIMENTS DE FORMIGÓ	68,73000 €
C170H000	H	MÀQUINA TALLAJUNTS AMB DISC DE DIAMANT PER A PAVIMENT	7,28000 €
C175-00G6	H	ESTENEDORA PER A PAVIMENTS DE FORMIGÓ	68,73000 €
C176-00FW	H	FORMIGONERA DE 250 L	2,48000 €
C176-00FX	H	FORMIGONERA DE 165 L	1,53000 €
C1813C00	H	EQUIP PER A ANCORATGE DE PERNS AMB COMPRESSOR	21,40000 €
C2003000	H	REMOLINADOR MECÀNIC	4,41000 €
C200S000	H	EQUIP I ELEMENTS AUXILIARS PER A TALL OXIACETILÈNIC	6,09000 €
C20K-00DP	H	REGLE VIBRATORI	3,88000 €
C20L-00DO	H	REMOLINADOR MECÀNIC	4,41000 €
CR11-00JS	H	TRACTOR DE 73,5 KW (100 CV) DE POTÈNCIA, AMB BRAÇ DESBROSSADOR	47,48000 €
CR12-00KC	H	TRACTOR AMB BRAÇ TRITURADOR DE SOQUES DE 69.9 A 94.9 KW (95 A 129CV), AMB PNEUMÀTICS	53,83000 €
CR241111	H	TRACTOR SOBRE PNEUMÀTICS DE 14,7 A 25,0 KW ( 20 A 34 CV) DE POTÈNCIA, AMB EQUIP DE LLAURADA I UNA AMPLÀRIA DE TREBALL DE 0,6 A 1,19 M	25,11000 €
CR711300	H	SEMBRADORA DE TRACCIÓ MANUAL	3,70000 €
CRE0-00C0	H	MOTOSERRA	2,80000 €
CRH13130	H	TALLAGESPA ROTATIVA AUTOPROPULSADA AMB SEIENT, DE 66 A 90 CM D'AMPLÀRIA DE TREBALL	18,94000 €
CZ121410	H	COMPRESSOR PORTÀTIL ENTRE 7 I 10 M3/MIN DE CABAL I 8 BAR DE PRESSIÓ	13,46000 €
CZ171000	H	EQUIP DE RAIG DE SORRA	3,98000 €

## JUSTIFICACIÓ DE PREUS

Pàg.: 4

### MATERIALS

CODI	UA	DESCRIPCIÓ	PREU
B0111000	M3	AIGUA	1,56000 €
B011-05ME	M3	AIGUA	1,34000 €
B0310020	T	SORRA DE PEDRERA PER A MORTERS	15,44000 €
B0310400	T	SORRA DE PEDRERA DE 0 A 5 MM	15,03000 €
B0310500	T	SORRA DE PEDRERA DE 0 A 3,5 MM	15,11000 €
B0312010	T	SORRA DE PEDRERA DE PEDRA GRANÍTICA PER A FORMIGONS	15,83000 €
B0312020	T	SORRA DE PEDRERA DE PEDRA GRANÍTICA PER A MORTERS	16,18000 €
B0314500	L	ACTIVADOR D'OXIDACIÓ	19,91000 €
B0314501	L	SELLADOR D'OXIDACIÓ	39,82000 €
B0315601	T	SORRA DE RIU RENTADA DE 0,1 A 0,5 MM, SUBMINISTRADA EN SACS DE 0,8 M3	63,22000 €
B031U210	M3	SORRA DE RIU RENTADA BURÉS O GARBELLADA, RENTADA, SENSE PARTICULES ARGUILOSES DE GRANULOMETRIA ENTRE 1 I 2 MM CANTELL RODO.	11,83000 €
B0321000	T	SAULÓ ESTABILITZAT	18,63000 €
B0321002	KG	BARREJA EN POLS QUE CONTINGUI: SILICAT 42% + CARBONAT DE SODI 19% + CLORUR DE POTASSI 30% + SODI TRI-POLIFOSFAT 9%	17,20000 €
B0330020	T	GRAVES DE CANTERA, PER A DRENATGE.	15,74000 €
B0331300	T	GRAVA DE PEDRERA DE PEDRA GRANÍTICA, DE 50 A 70 MM	16,32000 €
B0331C00	T	GRAVA DE PEDRERA DE PEDRA CALCÀRIA, DE 3 A 6 MM	15,10000 €
B0332020	T	GRAVA DE PEDRERA DE PEDRA GRANÍTICA, GRANDÀRIA MÀXIMA DE 12 A 18 MM	14,66000 €
B0332Q10	T	GRAVA DE PEDRERA DE PEDRA GRANÍTICA, DE GRANDÀRIA MÀXIMA 20 MM, PER A FORMIGONS	16,62000 €
B033TY02	T	GRAVA DE CANTERA DE PIEDRA GRANÍTICA, DE 12 A 18 MM	17,13000 €
B0372000	M3	TOT-Ú ARTIFICIAL	13,87000 €
B03C-05NJ	M3	SAULÓ GARBELLAT	15,70000 €
B03D5000	M3	TERRA ADEQUADA	4,85000 €
B03HA000	KG	RHEOCOLOR DE BASF O EQUIVALENT	3,88000 €
B03J-0K7V	T	GRAVA DE PEDRERA DE PEDRA CALCÀRIA, DE GRANDÀRIA MÀXIMA 20 MM, PER A FORMIGONS	14,22000 €
B03L-05MQ	T	SORRA DE PEDRERA DE PEDRA CALCÀRIA PER A FORMIGONS	14,39000 €
B03L-05N7	T	SORRA DE PEDRERA PER A MORTERS	15,44000 €
B0512401	T	CIMENT PÒRTLAND AMB FILLER CALCARI CEM II/B-L 32,5 R SEGONS UNE-EN 197-1, EN SACS	95,24000 €
B054-06DH	KG	CALÇ AÈRIA HIDRATADA CL 90-S, EN SACS	0,22000 €
B0552420	KG	EMULSIÓ BITUMINOSA CATIONICA TIPUS ECR-1	0,32000 €
B055-065W	T	CIMENT BLANC DE RAM DE PALETA BL 22,5 X SEGONS UNE 80305, EN SACS	147,75000 €
B055-067M	T	CIMENT PÒRTLAND AMB FILLER CALCARI CEM II/B-L 32,5 R SEGONS UNE-EN 197-1, EN SACS	95,24000 €
B0604220	M3	FORMIGO DE RESISTENCIA 15 N/MM2, DE CONSISTENCIA PLASTICA I GRANDARIA MAXIMA DEL GRANULAT 20 MM	65,12000 €
B0606220	M3	FORMIGÓ HM-20/P/20/I DE CONSISTÈNCIA PLÀSTICA I GRANDARIA MÀXIMA DEL GRANULAT DE 20 MM, AMB >= 200 KG/M3 DE CIMENT AMB ADITIU.	65,84000 €
B0608220	M3	FORMIGO HA-25, DE CONSISTENCIA PLASTICA I GRANDARIA MAXIMA DEL GRANULAT 20 MM	67,81000 €
B060-2CZV	M3	FORMIGÓ AMB FIBRES HAF-30/A-2.5-2/F/20-60/IIA+E, GRANDÀRIA MÀXIMA DEL GRANULAT 20 MM, AMB >= 300 KG/M3 DE CIMENT I ENTRE 20 I 25 KG/M3 DE FIBRES D'ACER CONFORMADES ALS EXTREMS, APTA PER A CLASSE D'EXPOSICIÓ IIA+E	79,23000 €
B064300C	M3	FORMIGÓ HM-20/P/20/I DE CONSISTÈNCIA PLÀSTICA, GRANDÀRIA MÀXIMA DEL GRANULAT 20 MM, AMB >= 200 KG/M3 DE CIMENT, APTA PER A CLASSE D'EXPOSICIÓ I	57,73000 €

## JUSTIFICACIÓ DE PREUS

Pàg.: 5

### MATERIALS

CODI	UA	DESCRIPCIÓ	PREU	
B064500B	M3	HORMIGÓN HM-20/B/40/I DE CONSISTENCIA BLANDA, TAMAÑO MÁXIMO DEL ÁRIDO 40 MM, CON >= 200 KG/M3 DE CEMENTO, APTO PARA CLASE DE EXPOSICIÓN I	56,27000	€
B064500C	M3	FORMIGÓ HM-20/P/40/I DE CONSISTÈNCIA PLÀSTICA, GRANDÀRIA MÀXIMA DEL GRANULAT 40 MM, AMB >= 200 KG/M3 DE CIMENT, APTÉ PER A CLASSE D'EXPOSICIÓ I	56,27000	€
B0652050	M3	FORMIGÓ HA-25/B/20/IIA DE CONSISTÈNCIA TOVA, GRANDÀRIA MÀXIMA DEL GRANULAT 20 MM, AMB >= 275 KG/M3 DE CIMENT, APTÉ PER A CLASSE D'EXPOSICIÓ IIA	63,67000	€
B0652051	T	CIMENT II/A-142,5R UNE-EN 197-1:200/RC-03 GRANEL.	96,80000	€
B065960B	M3	FORMIGÓ HA-25/B/20/IIA DE CONSISTÈNCIA TOVA, GRANDÀRIA MÀXIMA DEL GRANULAT 20 MM, AMB >= 275 KG/M3 DE CIMENT, APTÉ PER A CLASSE D'EXPOSICIÓ IIA	63,67000	€
B06E-12C5	M3	FORMIGÓ HM-20/P / 20 / I DE CONSISTÈNCIA PLÀSTICA, GRANDÀRIA MÀXIMA DEL GRANULAT 20 MM, AMB >= 200 KG/M3 DE CIMENT, APTÉ PER A CLASSE D'EXPOSICIÓ I	67,05000	€
B06NN12C	M3	FORMIGÓ D'ÚS NO ESTRUCTURAL DE RESISTÈNCIA A COMPRESSIÓ 15 N/MM2, CONSISTÈNCIA PLÀSTICA I GRANDÀRIA MÀXIMA DEL GRANULAT 40 MM, HNE-15/P/40	55,00000	€
B0710150	T	MORTERO PARA ALBAÑILERÍA, CLASE M 5 (5 N/MM2), EN SACOS, DE DESIGNACIÓN (G) SEGÚN NORMA UNE-EN 998-2	35,10000	€
B0714000	KG	MORTER SINTÈTIC EPOXI DE RESINES EPOXI	2,87000	€
B083-06UD	KG	COLORANT EN POLS PER A FORMIGÓ	3,13000	€
B0906000	KG	ADHESIU DE PVC	4,32000	€
B0A14200	KG	FILFERRO RECUIT DE DIÀMETRE 1,3 MM	1,15000	€
B0A236D3	M2	GEOCEL.LES D'ESTRUCTURA ALVEOLAR HEXAGONAL DE 100 MM D'ALÇADA, 39 CEL.LES PER M², SENSE PERFORACIONS A LES PARETS DE LES CEL.LES.	1,20000	€
B0A31000	KG	CLAU ACER	1,17000	€
B0AAC210	M	ANCORATGE METÀL·LIC DE DIÀMETRE 25 MM, AMB CARGOL I VOLANDERA QUADRADA DE 200X200 MM	5,62000	€
B0AM-078F	KG	FILFERRO RECUIT DE DIÀMETRE 1,3 MM	1,15000	€
B0B27000	KG	ACER EN BARRES CORRUGADES B400S DE LÍMIT ELÀSTIC >= 400 N/MM2	0,96000	€
B0B2A000	KG	ACER EN BARRES CORRUGADES B 500 S DE LÍMIT ELÀSTIC >= 500 N/MM2	0,99000	€
B0B7-106Q	KG	ACER EN BARRES CORRUGADES B500S DE LÍMIT ELÀSTIC >= 500 N/MM2	0,99000	€
B0D21030	M	TAULÓ DE FUSTA DE PI PER A 10 USOS	0,34000	€
B0D31000	M3	LLATA DE FUSTA DE PI	243,24000	€
B0D61170	M3	PUNTAL REDONDO DE MADERA DE 7 A 9 CM DE DIÀMETRE Y DE 2 A 2,5 M DE ALTURA, PARA 30 USOS	8,05000	€
B0D81480	M2	PLAFÓ METÀL·LIC DE 50X100 CM PER A 50 USOS	1,02000	€
B0DF7G0A	U	MOTLLE METÀL·LIC PER A ENCOFRAT DE PERICÓ D'ENLLUMENAT DE 38X38X55 CM, PER A 150 USOS	0,91000	€
B0DZ4000	M	FLEIX	0,20000	€
B0DZA000	L	DESENCOFRANT	2,14000	€
B0DZP400	U	PART PROPORCIONAL D'ELEMENTS AUXILIARS PER A PLAFONS METÀL·LICS, DE 50X100 CM	0,34000	€
B0E2-0EKY	U	BLOC FORADAT DE MORTER DE CIMENT, LLSI, DE 400X200X200 MM, PER A REVESTIR, CATEGORIA I SEGONS NORMA UNE-EN 771-3	0,88000	€
B0F1D2A1	U	MAÓ CALAT, DE 29X14X10 CM, PER A REVESTIR	0,28000	€
B125-HR3S	U	JORNADA DE TREBALL D'EQUIP DE TOPOGRAFIA CONSISTENT EN LA PRESA DE DADES EN CAMP, POSTERIOR TRACTAMENT DE LES DADES EN GABINET I BOLCAT DELS RESULTATS EN FORMAT PAPER O DIGITAL, INCLOSOS TOTES LES EINES I MATERIALS NECESARIS	470,65000	€
B21QAP15	U	DESMUNTATGE, SI S'ESCAU, DESPLAÇAMENT I NOVA COL·LOCACIÓ A NOU EMPLAÇAMENT DINS DE L'OBRA O MAGATZEM MUNICIPAL DE CARTELL PUBLICITARI, AMB MITJANS MANUALS I MECÀNICS, CARREGA DE RUNES I MATERIALS I TRANSPORT A L'ABOCADOR AUTORITZAT. INCLÒS EL CÀNON.	478,95000	€

## JUSTIFICACIÓ DE PREUS

Pàg.: 6

### MATERIALS

CODI	UA	DESCRIPCIÓ	PREU	
B2RA2460	M3	DISPOSICIÓ CONTROLADA A MONODIPÒSIT AMB BÀSCULA, DE RESIDUS INERTS AMB UNA DENSITAT SUPERIOR A 1,45 T/M3	5,22000	€
B2RA61H0	T	DEPOSICIÓ CONTROLADA EN CENTRO DE RECICLAJE DE RESIDUOS DE HORMIGÓN INERTES CON UNA DENSIDAD 1,45 T/M3, PROCEDENTES DE CONSTRUCCIÓN O DEMOLICIÓ, CON CÓDIGO 170101 SEGÚN LA LISTA EUROPEA DE RESIDUOS (ORDEN MAM/304/2002)	8,00000	€
B2RA-28TX	T	DISPOSICIÓ CONTROLADA EN PLANTA DE COMPOSTAGE DE RESIDUS DE TRONCS I SOQUES NO PERILLOSOS AMB UNA DENSITAT 0,9 T/M3, PROCEDENTS DE PODA O SEGA, AMB CODI 20 02 01 SEGONS LA LLISTA EUROPEA DE RESIDUS	78,00000	€
B2RA-28U0	T	DISPOSICIÓ CONTROLADA EN PLANTA DE COMPOSTAGE DE RESIDUS VEGETALS NETS NO PERILLOSOS AMB UNA DENSITAT 0,5 T/M3, PROCEDENTS DE PODA O SEGA, AMB CODI 20 02 01 SEGONS LA LLISTA EUROPEA DE RESIDUS	48,00000	€
B2RB-HFVL	T	DISPOSICIÓ DE TERRES NO CONTAMINADES DE DENSITAT APARENT 1,6 T/M3, A VALORITZADOR DE MATERIALS NATURALS EXCAVATS AMB CODI VNME	1,00000	€
B44Z80B5	KG	ACER S355JR SEGONS UNE-EN 10025-2, FORMAT PER PEÇA COMPOSTA, EN PERFILS LAMINATS EN CALENT SÈRIE L, LD, T, RODÓ, QUADRAT, RECTANGULAR I PLANXA, TREBALLAT AL TALLER PER A COL·LOCAR AMB CARGOLS I AMB UNA CAPA D'IMPRIMACIÓ ANTIOXIDANT	1,93000	€
B7421C00	M2	LÀMINA DE DRENATGE AMB DOBLE GEOTÈXTIL ADHERIT, FIXADA QUÍMICAMENT A MUR I AMB P.P. D'UNIÓ A TUB DE DRENATGE EN LA SEVA PART INFERIOR, INCLOENT AQUEST I CONNEXIONAT A XARXA DE DRENATGE DE L'ÀMBIT	4,74000	€
B7B151B0	M2	GEOTÈXTIL FORMAT PER FELTRE DE POLIÈSTER NO TEIXIT, LIGAT MECÀNICAMENT DE 110 A 130 G/M2	0,52000	€
B7B151F0	M2	GEOTÈXTIL FORMAT PER FELTRE DE POLIÈSTER NO TEIXIT, LIGAT MECÀNICAMENT DE 200 A 250 G/M2	0,96000	€
B89ZB000	KG	ESMALT SINTÈTIC	11,97000	€
B9652360	M	VORADA RECTA DE FORMIGO, JARDÍ RECTA, DE 8X20 CM, DE 100 CM. DE LONGITUD, COL·LOCADA AMB BASE DE FORMIGÓ I REJUNTADA AMB SORRA-CIMENT, TOT INCLÒS.	5,50000	€
B96AU050	KG	XAPA D'ACER 'CORTEN', DE 6 MM DE GRUIX, ACER AMB RESISTÈNCIA MILLORADA A LA CORROSIÓ ATMOSFÈRICA (CORTEN) S355J2WP SEGONS PNE-EN 10025-5, FORMAT PER PEÇA SIMPLE, EN PERFILS LAMINATS EN CALENT EN PLANXA, TREBALLAT AL TALLER PER A COL·LOCAR AMB CARGOLS, AMB ELEMENTS METÀL·LICS D'ANCORATGE SOLDATS A LA XAPA.	2,60000	€
B96AYAA3	M	VORADA RECTA DE XAPA D'ACER CORTEN, DE 10 MM DE GRUIX I 200 MM D'ALÇÀRIA, INCLÒS ELEMENTS METÀL·LICS D'ANCORATGE SOLDATS A LA XAPA	31,19000	€
B9E1-0HP8	M2	PANOT DE COLOR AMB TACS DE 20X20X4 CM, PER A PAS DE VIANANTS	10,62000	€
BB15DUBL	U	ELEMENT PER A PROTEGIR LES COLUMNES D'ENLLUMENAT, A LES ZONES D'APARCAMENT, S'HA OPTAT PER UNA PROTECCIÓ FORMADA PER UN TUB D'ACER GALVANITZAT DE DIAMETRE 60 MM I UN GRUIX D'ACER DE 2 MM, AMB UNES MIDES DE 100X100X70 CM., DE LA CASA DOUBLET O EQUIVALENT, FIXADA MECÀNICAMENT A L'OBRA AMB TACS D'ACER, VOLANDERA I FEMELLA, INCLÒU SOLDADURES, ELEMENTS DE FIXACIONS.	189,00000	€
BBM11201	U	PLACA AMB PINTURA NO REFLECTORA, TRIANGULAR, DE 90 CM DE COSTAT, PER A SENYALS DE TRÀNSIT, AMB PLAFÓ D'ALUMINI DE DOBLE PESTANYA DE 2 MM D'ESPESSOR I NIVELL II DE RETROREFLEXIVILITAT, FIXADA MECÀNICAMENT.	49,86000	€
BBM12602	U	PLACA AMB LÀMINA REFLECTORA DE NIVELL 1 D'INTENSITAT, CIRCULAR DE 60 CM DE DIÀMETRE, PER A SENYALS DE TRÀNSIT, AMB PLAFÓ D'ALUMINI DE DOBLE PESTANYA DE 2 MM D'ESPESSOR I NIVELL II DE RETROREFLEXIVILITAT, FIXADA MECÀNICAMENT	43,40000	€
BBM12603	U	PLACA INFORMATIVA PER A SENYALS DE TRÀNSIT D'ALUMINI ANODITZAT, DE 60X90 CM, ACABADA AMB LÀMINA RETROREFLECTORA CLASSE RA2, FIXADA MECÀNICAMENT	98,00000	€
BBMF-0SIW	M	SUPORT DE TUB D'ACER GALVANITZAT DE 100X50X3 MM, PER A SENYALITZACIÓ VERTICAL	14,31000	€
BD5A1E00	M	SISTEMA DE DRENATGE, FORMAT PER TUB RANURAT DE PVC DE D=200 MM, REBLERT AMB MATERIAL FILTRANT I GEOTÈXTIL PERIMETRAL 120/150 GR/M², INCLÒS CONNEXIONS DRENATGE O AMB TUB RANURAT DE PVC DE D=200 MM I REBLERT AMB MATERIAL FILTRANT FINS A 50 CM PER SOBRE DEL DREN, INCLÒU RASA DE DRENATGE DEL TERRENY, PER A RECOLLIR AIGÜES SUPERFICIALS, DE 60X60 CM, AMB EXCAVACIÓ	3,58000	€

## JUSTIFICACIÓ DE PREUS

Pàg.: 7

### MATERIALS

CODI	UA	DESCRIPCIÓ	PREU	
		MECÀNICA, REBLERT DE LA RASA AMB 100% DE GRAVA, I CÀRREGA DE LES TERRES SOBRRANTS SOBRE CAMIÓ O CONTENIDOR.		
BD5A2600	M	ANELL DEGOTEIG AMB TUB DE 16 MM DE DIÀMETRE, AMB GOTERS AUTOCOMPENSATS INTEGRATS CADA 33 CM, AMB MARCATGE IDENTIFICADOR D'AIGUA NO POTABLE, AMB UN DIÀMETRE DE L'ANELL DE 80 CM, AMB EL TUB INTRODUIT EN UN TUB COARRUGAT PERFORAT DE 50 MM DE DIÀMETRE, SOTERRADA 10 CM, AMB LA APERTURA I TANCA DE LA RASA INCLOSA.	0,62000	€
BD7F4370	M	TUBO DE PVC DE 200 MM DE DIÀMETRE NOMINAL DE FORMACIÓ HELICOIDAL CON PERFIL RÍGIDO NERVADO EXTERIORMENTE, AUTOPORTANTE, UNIÓ ELÁSTICA CON MASILLA ADHESIVA DE POLIURETANO Y COLOCADO EN EL FONDO DE LA ZANJA	7,75000	€
BGDZB610	M	BANDA CONTINUA DE SENYALITZACIÓ PER A CANALITZACIONS SOTERRADES DE 30 CM D'AMPLÀRIA, DE POLIPROPILÈ	0,49000	€
BDK214F5	U	PERICÓ DE REGISTRE DE FORMIGÓ PREFABRICAT SENSE FONS DE 60X60X60 CM, PER A INSTAL·LACIONS DE SERVEIS	43,40000	€
BDKZ3150	U	BASTIMENT I TAPA PER A PERICÓ DE SERVEIS DE FOSA GRISA DE 420X420X40 MM I DE 25 KG DE PES	21,37000	€
BDKZHJ0	U	BASTIMENT QUADRAT I TAPA QUADRADA DE FOSA DÚCTIL PER A PERICÓ DE SERVEIS, RECOLZADA, PAS LLIURE DE 600X600 MM I CLASSE B125 SEGONS NORMA UNE-EN 124	103,42000	€
BDKZHJXX	UT	BASTIMENT I TAPA 600X600 HOMOLOGAT PARCS I JARDINS	156,43000	€
BDKZSS01	U	ARQUETA RECTANGULAR SERIE JUMBO AMB TAPA, EXECUCIÓ EN HDPE AMB CARGOL DE SEGURETAT ANTIVANDÀLIC, EXECUCIÓ DE TAPA DE FOSA I MARC D'ACER, MIDES 60 X 50 X 40 CM	159,03000	€
BDKZTY13	U	MARC I TAPA QUADRADA DE 60X60 DE FUNDICIÓ DÚCTIL ISO 1053/EN1563 SEGONS NORMA EN-124, CLASSE D400, SUPERFÍCIE METÀLICA ANTILLISCANT, EXTRAIBLE AMB APERTURA DE 90° I MÀXIM DE 120°, DOTADA AMB DISPOSITIU ANTITANCAMENT DE BLOQUEIG DE SEGURETAT PER UN ANGLE >90°. INLCOU MARC D'ACER GALVANITZAT EN CALENT SEGONS ISO630. COLOCADA AMB MORTER.	178,29000	€
BDKZTY21	U	MARC RECTANGULAR I TAPA RECTANGULAR DE FUNDICIÓ DÚCTIL PER A PERICÓ DE SERVEIS, RECOLZADA, PAS LLIURE DE 1200X600 MM Y CLASSE B125 SEGONS NORMA UNE-EN 124.	205,46000	€
BFB24400	M	TUB DE POLIETILÈ DE DESIGNACIÓ PE 40, DE 20 MM DE DIÀMETRE NOMINAL, DE 10 BAR DE PRESSIÓ NOMINAL, SÈRIE SDR 7,4, SEGONS LA NORMA UNE-EN 12201-2	0,26000	€
BFB25400	M	SUMINISTRE I COL·LOCACIÓ DE TUB DE POLIETILÈ DE DESIGNACIÓ PE 25 MM DE DIÀMETRE NOMINAL, DE 10 BAR DE PRESSIÓ NOMINAL, SÈRIE SDR 7,4, UNE-EN 12201-2, CONNECTAT A PRESSIÓ, AMB GRAU DE DIFICULTAT MIG, UTILITZANT ACCESSORIS DE PLÀSTIC, I COL·LOCAT AL FONS DE LA RASA	0,41000	€
BFB27400	M	SUMINISTRE I COL·LOCACIÓ DE TUB DE POLIETILÈ DE DESIGNACIÓ PE 40 MM DE DIÀMETRE NOMINAL, DE 10 BAR DE PRESSIÓ NOMINAL, SÈRIE SDR 7,4, UNE-EN 12201-2, CONNECTAT A PRESSIÓ, AMB GRAU DE DIFICULTAT MIG, UTILITZANT ACCESSORIS DE PLÀSTIC, I COL·LOCAT AL FONS DE LA RASA	1,02000	€
BFB28400	M	SUMINISTRE I COL·LOCACIÓ DE TUB DE POLIETILÈ DE DESIGNACIÓ PE 50 MM DE DIÀMETRE NOMINAL, PER A XARXA SECUNDÀRIA DE REG, DE 10 ATM. DE PRESSIÓ NOMINAL, SÈRIE SDR 7,4, UNE-EN 12201-2, PER A US ALIMENTARI, SEGONS ESPECIFICACIONS DE PARCS I JARDINS, CONNECTAT A PRESSIÓ, AMB GRAU DE DIFICULTAT MIG, UTILITZANT ACCESSORIS DE FUNDICIÓ O LLAUTÓ, I COL·LOCAT AL FONS DE LA RASA.	1,58000	€
BFB29400	M	SUMINISTRE I COL·LOCACIÓ DE TUB DE POLIETILÈ DE DESIGNACIÓ PE 63 MM DE DIÀMETRE NOMINAL, DE 10 ATM. DE PRESSIÓ NOMINAL, SÈRIE SDR 7,4, UNE-EN 12201-2, PER A US ALIMENTARI, SEGONS ESPECIFICACIONS DE PARCS I JARDINS, CONNECTAT A PRESSIÓ, AMB GRAU DE DIFICULTAT MIG, UTILITZANT ACCESSORIS DE FUNDICIÓ O LLAUTÓ, I COL·LOCAT AL FONS DE LA RASA	2,48000	€
BFWB2405	U	ACCESSORI PER A TUBS DE POLIETILÈ DE DENSITAT BAIXA, DE 20 MM DE DIÀMETRE NOMINAL EXTERIOR, DE PLÀSTIC, PER A CONNECTAR A PRESSIÓ	1,98000	€
BFWB2505	U	ACCESSORI PER A TUBS DE POLIETILÈ DE DENSITAT BAIXA, DE 25 MM DE DIÀMETRE NOMINAL EXTERIOR, DE PLÀSTIC, PER A CONNECTAR A PRESSIÓ	2,49000	€

## JUSTIFICACIÓ DE PREUS

Pàg.: 8

### MATERIALS

CODI	UA	DESCRIPCIÓ	PREU	
BFWB2705	U	ACCESSORI PER A TUBS DE POLIETILÈ DE DENSITAT BAIXA, DE 40 MM DE DIÀMETRE NOMINAL EXTERIOR, DE PLÀSTIC, PER A CONNECTAR A PRESSIÓ	5,35000	€
BFWB2805	U	ACCESSORI PER A TUBS DE POLIETILÈ DE DENSITAT BAIXA, DE 50 MM DE DIÀMETRE NOMINAL EXTERIOR, DE PLÀSTIC, PER A CONNECTAR A PRESSIÓ	7,50000	€
BFWB2905	U	ACCESSORI PER A TUBS DE POLIETILÈ DE DENSITAT BAIXA, DE 63 MM DE DIÀMETRE NOMINAL EXTERIOR, DE PLÀSTIC, PER A CONNECTAR A PRESSIÓ	11,16000	€
BFYB2305	U	PARTE PROPORCIONAL DE ELEMENTOS DE MONTAJE PARA TUBOS DE POLIETILENO DE BAJA DENSIDAD, DE 16 MM DE DIÀMETRE NOMINAL EXTERIOR, PARA CONECTAR A PRESIÓN	0,02000	€
BFYB2405	U	PART PROPORCIONAL D'ELEMENTS DE MUNTATGE PER A TUBS DE POLIETILÈ DE DENSITAT BAIXA, DE 20 MM DE DIÀMETRE NOMINAL EXTERIOR, CONNECTAT A PRESSIÓ	0,04000	€
BFYB2505	U	PART PROPORCIONAL D'ELEMENTS DE MUNTATGE PER A TUBS DE POLIETILÈ DE DENSITAT BAIXA, DE 25 MM DE DIÀMETRE NOMINAL EXTERIOR, CONNECTAT A PRESSIÓ	0,05000	€
BFYB2705	U	PART PROPORCIONAL D'ELEMENTS DE MUNTATGE PER A TUBS DE POLIETILÈ DE DENSITAT BAIXA, DE 40 MM DE DIÀMETRE NOMINAL EXTERIOR, CONNECTAT A PRESSIÓ	0,14000	€
BFYB2805	U	PART PROPORCIONAL D'ELEMENTS DE MUNTATGE PER A TUBS DE POLIETILÈ DE DENSITAT BAIXA, DE 50 MM DE DIÀMETRE NOMINAL EXTERIOR, CONNECTAT A PRESSIÓ	0,21000	€
BFYB2905	U	PART PROPORCIONAL D'ELEMENTS DE MUNTATGE PER A TUBS DE POLIETILÈ DE DENSITAT BAIXA, DE 63 MM DE DIÀMETRE NOMINAL EXTERIOR, CONNECTAT A PRESSIÓ	0,33000	€
BG212910	M	TUB RÍGID DE PVC, DE 32 MM DE DIÀMETRE NOMINAL, AÏLLANT I NO PROPAGADOR DE LA FLAMA, AMB UNA RESISTÈNCIA A L'IMPACTE DE 2 J, RESISTÈNCIA A COMPRESSIÓ DE 1250 N I UNA RIGIDESA DIELECTRICA DE 2000 V	1,46000	€
BG22RG10	M	TUB CORBABLE CORRUGAT DE PVC, DE 90 MM DE DIÀMETRE NOMINAL, AÏLLANT I NO PROPAGADOR DE LA FLAMA, RESISTÈNCIA A L'IMPACTE DE 6 J, RESISTÈNCIA A COMPRESSIÓ DE 250 N, PER A CANALITZACIONS SOTERRADES	1,26000	€
BG22RJ10	M	TUB CORBABLE CORRUGAT DE PVC, DE 100 DE DIÀMETRE NOMINAL, AÏLLANT I NO PROPAGADOR DE LA FLAMA, RESISTÈNCIA A L'IMPACTE DE 12 J, RESISTÈNCIA A COMPRESSIÓ DE 250 N, PER A CANALITZACIONS SOTERRADES	2,01000	€
BG22RL10	M	TUB CORBABLE CORRUGAT DE PVC, DE 125 MM DE DIÀMETRE NOMINAL, AÏLLANT I NO PROPAGADOR DE LA FLAMA, RESISTÈNCIA A L'IMPACTE DE 12 J, RESISTÈNCIA A COMPRESSIÓ DE 250 N, PER A CANALITZACIONS SOTERRADES	2,80000	€
BG22RP10	M	TUB CORBABLE CORRUGAT DE PVC, DE 160 MM DE DIÀMETRE NOMINAL, AÏLLANT I NO PROPAGADOR DE LA FLAMA, RESISTÈNCIA A L'IMPACTE DE 15 J, RESISTÈNCIA A COMPRESSIÓ DE 250 N, PER A CANALITZACIONS SOTERRADES	3,91000	€
BG22TD10	M	TUB CORBABLE CORRUGAT DE POLIETILÈ, DE DOBLE CAPA, LLISA LA INTERIOR I CORRUGADA L'EXTERIOR, DE 90 MM DE DIÀMETRE NOMINAL, AÏLLANT I NO PROPAGADOR DE LA FLAMA, RESISTÈNCIA A L'IMPACTE DE 20 J, RESISTÈNCIA A COMPRESSIÓ DE 450 N, PER A CANALITZACIONS SOTERRADES	1,10000	€
BG22TH10	M	TUB CORBABLE CORRUGAT DE POLIETILÈ, DE DOBLE CAPA, LLISA LA INTERIOR I CORRUGADA L'EXTERIOR, DE 90 MM DE DIÀMETRE NOMINAL, AÏLLANT I NO PROPAGADOR DE LA FLAMA, RESISTÈNCIA A L'IMPACTE DE 20 J, RESISTÈNCIA A COMPRESSIÓ DE 450 N, PER A CANALITZACIONS SOTERRADES	1,72000	€
BG33-G2RM	M	CABLE AMB CONDUCTOR DE COURE DE TENSÍO ASSIGNADA0,6/1 KV, DE DESIGNACIÓ RV-K, CONSTRUCCIÓ SEGONS NORMA UNE 21123-2, TETRAPOLAR, DE SECCIÓ 4X6 MM2, AMB COBERTA DEL CABLE DE PVC, CLASSE DE REACCIÓ AL FOC ECA SEGONS LA NORMA UNE-EN 50575	3,68000	€
BG35-06EH	M	CABLE AMB CONDUCTOR DE COURE DE TENSÍO ASSIGNADA INFERIOR O IGUAL A 450/750 V, DE DESIGNACIÓ H07V-K, CONSTRUCCIÓ SEGONS NORMA UNE-EN 50525-2-31, UNIPOLAR, DE SECCIÓ 1X2,5 MM2, AMB AÏLLAMENT DE PVC, CLASSE DE REACCIÓ AL FOC ECA SEGONS LA NORMA UNE-EN 50575	0,45000	€
BG35-06F7	M	CABLE AMB CONDUCTOR DE COURE DE TENSÍO ASSIGNADA INFERIOR O IGUAL A 450/750 V, DE DESIGNACIÓ H07V-K, CONSTRUCCIÓ SEGONS NORMA UNE-EN 50525-2-31, UNIPOLAR, DE SECCIÓ 1X16 MM2, AMB AÏLLAMENT DE PVC, CLASSE DE REACCIÓ AL FOC ECA SEGONS LA NORMA UNE-EN 50575	2,75000	€
BG380900	M	CONDUCTOR DE COURE NU, UNIPOLAR DE SECCIÓ 1X35 MM2	1,29000	€



## JUSTIFICACIÓ DE PREUS

Pàg.: 9

### MATERIALS

CODI	UA	DESCRIPCIÓ	PREU	
BG3ZE110	U	TERMINAL PER A CABLE DE COURE DE 35 MM2	1,35000	€
BGD2E010	U	PLACA PRESA DE TERRA DE 500 X 500 X 3 MM	12,52000	€
BGD5-06SP	U	PIQUETA DE CONNEXIÓ A TERRA D'ACER I RECOBRIMENT DE COURE, DE 2500 MM DE LLARGÀRIA, DE 18,3 MM DE DIÀMETRE, ESTÀNDAR	11,90000	€
BGDZE030	U	SALS DE SULFAT DE SODI I MAGNESI	0,85000	€
BGW38000	U	PART PROPORCIONAL D'ACCESSORIS PER A CONDUCTORS DE COURE NUS	0,33000	€
BGY38000	U	PART PROPORCIONAL D'ELEMENTS ESPECIALS PER A CONDUCTORS DE COURE NUS	0,10000	€
BGYD-0B2W	U	PART PROPORCIONAL D'ELEMENTS ESPECIALS PER A PIQUETES DE CONNEXIÓ A TERRA	3,96000	€
BHGW000A	U	CAIXA DE CONNEXIÓ PER A CONNEXIÓ, PROTECCIÓ I SECCIONAMENT MODEL DF20/0, DE MAJO MATERIAL ELÈCTRIC, SL O EQUIVALENT, CLASSE II, DE GRAU DE PROTECCIÓ IP 315 PER A ALIMENTACIÓ TETRAPOLAR AMB CABLE DE FINS A 10 MM2, INCLOS 4 FUSIBLES CILINDRICS DE 10X38. LES CAIXES DE CONNEXIONS DISPOSARAN DE FUSIBLES PER A CADA CONDUCTOR I ESTARAN DOTADES D'ELEMENTS DE CONNEXIÓ, BORNES I PORTAFUSIBLES AMB TAPA TANCADA MITJANYANT UN CARGOL IMPERDIBLE I QUE EN RETIRAR AQUESTA, QUEDI DESCONNECTADA LA INSTAL·LACIÓ ELÈCTRICA DEL FANAL.	4,28000	€
BHMZ1006	U	CONJUNT DE QUATRE PERNS PER A CIMENTACIÓ	15,69000	€
BHR02C30	U	COLUMNA DE 10 METRES D'ALÇADA, MODEL TUBVAR REF. RCTVAR009 DE LA CASA ROURA O EQUIVALENT, FORMAT PER UNA COLUMNA DE TUB D'ACER GALVANITZAT I POSTERIOR PINTAT AMB UNA CAPA D'IMPRIMACIÓ I DUES CAPES DE RAL 9006 COLOR GRIS, SEGONS CRITERIS DE LA D.F., DE UNA ÚNICA SOLA PEÇA SENSE SOLDAR NI ATORNILLAR, PER A PROJECTORS TIPUS LUNA LED O EQUIVALENTS, PORTES AMB REGISTRES, INCLOS EQUIP ELÈCTRIC I CABLEJAT INTERIOR, DISTANCIA ENTRE PERNS DE 8 UNITATS 430X430 MM, 8 UNITATS DE PERNS M24X700, COL·LOCAT AMB PLETINA METÀL·LICA SOBRE DAU DE FORMIGÓ ARMAT DE 1,8X1,8X1,8 MTS INCLÒS, PINTAT D'ESTRUCTURA D'ACER A L'ESMALT SINTÈTIC, AMB DUES CAPES D'IMPRIMACIÓ ANTIOXIDANT I DUES D'ACABAT AMB PINTURA GRIS RAL 9006 I PINTAT FINS A 3,5 M D'ALÇADA AMB PINTURA ANTIGRAFITI, ANTIENGANXINES I ANTIORINS, (MÈTODE JAPONÈS), TOTALMENT INSTAL·LADA SEGONS CRITERIS DE LA D.F.	2.368,00000	€
BHR01S041	U	COLUMNA CILINDRICA PLUS POST SIDE 5,50 METRES AMB MANAGUET SUPERIOR D60 EN ACER S-235 JR GALVANITZADA MODEL PLUS POST SIDE REF. RCPLUSS015 DE LA CASA ROURA O EQUIVALENT DE 5,50 METRES D'ALÇADA DIÀMETRE 60 MM, PER COL·LOCACIÓ SOBRE DAU DE FORMIGÓ, COL·LOCADA SOBRE DAU DE FORMIGÓ INCLÒS. INCLOU P.P. D'ELEMENTS D'ACORATGE I FIXACIÓ. INCLOU ANELL PER A LA BASE, INCLOU LA PINTURA ANTIOXIDANT A LA BASE FINS A L'ALÇADA DE LA PORTELLA I PINTAT FINS A 3,5 M D'ALÇADA AMB PINTURA ANTIGRAFITI, ANTINGANXINES I ANTIORINS, (MÈTODE JAPONÈS)	516,00000	€
BHR01S042	U	COLUMNA CILINDRICA PLUS POST SIDE DOBLE 5,50 METRES AMB MANAGUET SUPERIOR D60 EN ACER S-235 JR GALVANITZADA MODEL PLUS POST SIDE DOBLE REF. RCPLUSS015 DE LA CASA ROURA O EQUIVALENT DE 5,50 METRES D'ALÇADA DIÀMETRE 60 MM, PER COL·LOCACIÓ SOBRE DAU DE FORMIGÓ, COL·LOCADA SOBRE DAU DE FORMIGÓ INCLÒS. INCLOU P.P. D'ELEMENTS D'ACORATGE I FIXACIÓ. INCLOU ANELL PER A LA BASE, INCLOU LA PINTURA ANTIOXIDANT A LA BASE FINS A L'ALÇADA DE LA PORTELLA I PINTAT FINS A 3,5 M D'ALÇADA AMB PINTURA ANTIGRAFITI, ANTINGANXINES I ANTIORINS, (MÈTODE JAPONÈS)	535,00000	€
BJM1140B	U	ESCOMESA DE SUMINISTRAMENT D'AIGUA SEGONS PRESSUPOST D'AGBAR Nº PLF-2022-98235: COMPTADOR DE 30 VOLUMÈTRIC DE LLAUTÓ AMB UNIONS EMBRIDADES DE DIÀMETRE NOMINAL 2", 420PC 30-260 CL-C.11/2-11/2+SCOUT-S, CONNEXIONS, PERMISSOS I ACCESSORIS AIXÍ COM LA PART PROPORCIONAL D'OBRA CIVIL NECESSÀRIA PER LA SEVA EXECUCIÓ. SEGONS ESPECIFICACIONS DEL SERVEI DE PARCS I JARDINS DE L'AJUNTAMENT. INCLOU LA CONNEXIÓ DE 10,0 M²/H A LA XARXA GENERAL D'AIGÜES DE PALAFRUGELL EXISTENT, INCLOU ENLLAÇOS DE POLIETILÈ, VÀLVULA DE PRESA EN CÀRREGA, VÀLVULA DE RETENCIÓ, MATXÓ DOBLE DE LLAUTÓ, JOC D'AIXETES COMPLETS, INCLOU PROGRAMADOR, PERMISSOS I ACCESSORIS, TOTALMENT INSTAL·LAT I PROVAT A L'INTERIOR DE PERICÓ CORRESPONENT, ARQUETA SEGONS ESPECIFICACIONS COMPANYIA D'AIGÜES AMB VERIFICACIÓ OFICIAL, TOT INCLÒS COMPLETAMENT ACABAT.	2.209,29000	€
BJM34BE0	U	VÀLVULA DE DESCÀRREGA O DE DRENATGE AUTOMÀTICA DE 1" PER A XARXA DE DEGOTEIG, SEGONS ESPECIFICACIONS DE PARCS I JARDINS	144,88000	€

## JUSTIFICACIÓ DE PREUS

Pàg.: 10

### MATERIALS

CODI	UA	DESCRIPCIÓ	PREU	
BJS1U040	U	BOCA DE REG AMB COS DE FUNDICIÓ, BRIDA D'ENTRADA DE DN 40 MM I RACOR DE CONEXIÓ DE 45 MM DE DIÀMETRE, PERICÓ I TAPA DE FUNDICIÓ I VÀLVULA DE TANCAMENT AMB JUNTA EPDM, REVESTIDA AMB PINTURA EPOXI I AMB PETIT MATERIAL METÀLIC PER A CONEXIÓ AMB LA TUBERIA, INSTAL·LADA.	145,21000	€
BJS1UZ10	U	PEQUEÑO MATERIAL METÀL·LICO PARA CONEXIÓN DE LA BOCA DE RIEGO CON LA TUBERÍA	30,00000	€
BJS42510HBS1	U	SUMINISTRE I COL·LOCACIÓ DE COS DE DIFUSOR, ALÇADA D'ELEVACIÓ 10 CM. ALÇADA TOTAL 15,5 CM. CAUDAL DE 0,05 A 1,25 M3/H. INTERVAL DE PRESIONS ENTRE 1 I 4,8 BAR. BOQUETA INTERCANVIABLE I ADAPTABLE A TOTS ELS MODELS DE TOVERES HEMBRA DE 1/2".	5,10000	€
BJS4B220HCW	U	SUMINISTRE I COL·LOCACIÓ D'ASPERSÓ 360º, RADI DE 5,2 A 6, 7M, CERCEL COMPLERT, PRESIÓ DE TREBALL RECOMENAT DE 1.75 A 3'75 ATM, CAUDALS DE 265L/H A 384L/H .ROSCA ADAPTABLE A COS DE DIFUSORS ROSCA MASCLE, INCLOU TUB DE FERRO DE 30 CM D'ALLARGADA, I DIÀMETRE MES GRAN QUE L'ASPERSOR I DOS ANCLATGES AMB VARILLES DE FERRO CLAVADES AL TERRA.	16,55000	€
BJS4B220HCW	U	SUMINISTRE I COL·LOCACIÓ D'ASPERSÓ, RADI DE 7,6 A 9,1M, AJUSTABLE ENTRE 90º I 210 °, PRESIÓ DE TREBALL RECOMENAT DE 1.75 A 3'75 ATM, CAUDALS DE 158L/H A 481L/H .ROSCA ADAPTABLE A COS DE DIFUSORS ROSCA MASCLE, INCLOU TUB DE FERRO DE 30 CM D'ALLARGADA, I DIÀMETRE MES GRAN QUE L'ASPERSOR I DOS ANCLATGES AMB VARILLES DE FERRO CLAVADES AL TERRA.	17,08000	€
BJS51660	M	SUMINISTRE I COL·LOCACIÓ DE TUBERIA DE REG PER DEGOTEIG DE 16 MM DE DIÀMETRE, AMB GOTERS AUTOCOMPENSATS I AUTONETEJABLES, INTEGRATS CADA 40 CM. DE 2,3 L/H. I 4 ATMOSFERES AMB MARCATGE IDENTIFICADOR D'AIGUA NO POTABLE, INSTAL·LADA SOTERRADA 10 CM.	1,13000	€
BJSATY11	U	EQUIP PROGRAMADOR AUTÓNOM DE REDUIDES DIMENSIONS 85X80X95 MM. S'ALIMENTA AMB CORRENT A 24VAC. EQUIP ESTANC AMB GRAU DE PROTECCIÓ IP68, ADAPTABLE A QUALSEVOL TIPUS D'UBICACIÓ. ES COMUNICA AMB EL RESTE D'EQUIPS DEL SISTEMA MITJANÇANT INFRARROJOS PROGRAMABLE A DISTÀNCIA O PER RADIOFRECUENCIA. S'ACTIVA DE MANERA MANUAL (MITJANÇANT UN IMAN), DE MANERA REMOTA LOCAL (MITJANÇANT UNA CONSOLA) I DE MANERA REMOTA DESLOCALITZADA (MITJANÇANT QUALSEVOL DISPOSITIU AMB CONEXIÓ A INTERNET). EL PROGRAMADOR A 24VAC ES DE 4 A 8 SORTIDES + VÀLVULA MESTRE. EQUIP A CONECTAR A LA XARXA I PUNT DE CONTROL DE LA CIUTAT DE PALAFRUGELL, GESTIONABLE I COMPATIBLE AMB SISTEMA RAINBIRD O EQUIVALENT. INCLOU TOTS ELS MATERIALES AUXILIARS NECESSARIS PER AL SEU MUNTATGE. TOTALMENT ACABAT AMB LES COMPROVACIONS NECESSÀRIES REALITZADES.	386,37000	€
BJSB2210	U	ELECTROVÀLVULA PER A INSTAL·LACIÓ DE REG, DE 1" DE DIÀMETRE, DE MATERIAL PLÀSTIC, AMB SOLENOIDE DE 24 V, PER A UNA PRESIÓ MÀXIMA DE 10 BAR, AMB REGULADOR DE CABAL, CONECTADA A LES XARXES ELÈCTRIQUES I D'AIGUA AMB CONECTORS ESTANCS.	24,74000	€
BJSB2310	U	ELECTROVÀLVULA PER A INSTAL·LACIÓ DE REG, DE 1" 1/2 DE DIÀMETRE, DE MATERIAL PLÀSTIC, AMB SOLENOIDE DE 24 V, PER A UNA PRESSIÓ MÀXIMA DE 10 BAR, AMB REGULADOR DE CABAL, CONECTADA A LES XARXES ELÈCTRICA I D'AIGUA AMB CONECTORS ESTANCS	66,75000	€
BJSB2410	U	ELECTROVÀLVULA PER A INSTAL·LACIÓ DE REG, DE 2" DE DIÀMETRE, DE MATERIAL PLÀSTIC, AMB SOLENOIDE DE 24 V, PER A UNA PRESSIÓ MÀXIMA DE 10 BAR, AMB REGULADOR DE CABAL, CONECTADA A LES XARXES ELÈCTRICA I D'AIGUA AMB CONECTORS ESTANCS	89,41000	€
BJSCTY10	U	SENSOR VOLUMÈTRIC DE PETITES DIMENSIONS 85X80X95 MM. S'ALIMENTA A 9VDC. ES COMUNICA AMB LA RESTA D'EQUIPS DEL SISTEMA MITJANÇANT RADIOFREQUÈNCIA. L'EQUIP TÉ UN GRAU DE PROTECCIÓ IP68 I TÉ UNA ENTRADA PER A L'EMISSOR D'IMPULSOS I UNA SORTIDA PER A ELECTROVÀLVULA DE 9VDC QUE ACTUARÀ COM A VÀLVULA DE TALL EN CAS DE FUGIDA. EQUIP A CONECTAR A LA XARXA I PUNT DE CONTROL DE LA CIUTAT DE PALAFRUGELL, GESTIONABLE I COMPATIBLE AMB SISTEMA RAINBIRD O EQUIVALENT. INCLÒS TOTS ELS MATERIALS AUXILIARS NECESSARIS PER AL SEU MUNTATGE. TOTALMENT ACABAT AMB LES COMPROVACIONS NECESSÀRIES REALITZADES.	438,48000	€
BJSWE100	U	CONJUNT D'ACCESSORIS PER AL MUNTATGE D'UNA ELECTROVÀLVULA D'1"	3,49000	€



## JUSTIFICACIÓ DE PREUS

Pàg.: 11

### MATERIALS

CODI	UA	DESCRIPCIÓ	PREU	
BJSWE300	U	CONJUNTO DE ACCESORIOS PARA EL MONTAJE DE UNA ELECTROVÁLVULA DE 1''1/2	4,28000	€
BJSWE400	U	CONJUNTO DE ACCESORIOS PARA EL MONTAJE DE UNA ELECTROVÁLVULA DE 2''	7,35000	€
BN115690	U	VÁLVULA DE COMPORTA MANUAL AMB ROSCA DE DIÀMETRE NOMINAL 2'', DE 16 BAR DE PRESSIÓ NOMINAL, COS BRONZE, COMPORTA DE LLAUTÓ I TANCAMENT DE TANCAMENT METÀL·LIC, EIX DE LLAUTÓ, AMB VOLANT D'ACER, MUNTADA EN ARQUETA DE CANALITZACIÓ ENTERRADA	45,95000	€
BN316320	U	VÁLVULA D'ESFERA MANUAL AMB ROSCA, DE DIÀMETRE NOMINAL 1'', 10 BAR DE PN, DE BRONZE, PREU ALT	19,39000	€
BN316720	U	VÁLVULA DE BOLA MANUAL AMB ROSCA, DE DUES PECES AMB PAS TOTAL, DE LLAUTÓ, DE DIÀMETRE NOMINAL 1'', DE 25 BAR DE PN I PREU ALT, MUNTADA EN ARQUETA DE CANALITZACIÓ SOTERRADA	7,39000	€
BN318720	U	VÁLVULA DE BOLA MANUAL AMB ROSCA, DE DUES PECES AMB PAS TOTAL, DE LLAUTÓ, DE DIÀMETRE NOMINAL 1''1/2, DE 25 BAR DE PN I PREU ALT, MUNTADA EN ARQUETA DE CANALITZACIÓ SOTERRADA	16,87000	€
BN319720	U	VÁLVULA DE BOLA MANUAL AMB ROSCA, DE DUES PECES AMB PAS TOTAL, DE LLAUTÓ, DE DIÀMETRE NOMINAL 2'', DE 25 BAR DE PN I PREU ALT, MUNTADA EN ARQUETA DE CANALITZACIÓ ENTERRADA	28,12000	€
BN3G3990	U	VÁLVULA DE BOLA DE MATERIAL PLÀSTIC, SEGONS NORMA UNE-EN ISO 16135, MANUAL, PER A ENCOLLAR, DE 2 VIES, DN 20, DE 16 BAR DE PRESSIÓ NOMINAL, COS I BOLA DE PVC-U, PORTAJUNTS ROSCAT, TANCAMENT DE TEFLÓ PTFE I JUNTS D'ESTANQUEÏTAT D'ETILÉ PROPILÉ DIÉ (EPDM), ACCIONAMENT PER MANETA	16,27000	€
BN74MOR5	U	VÁLVULA REDUCTORA DE PRESIÓ CON ROSCA, DE DIÀMETRE NOMINAL 1''1/2, DE 16 BAR DE PRESIÓ MÁXIMA Y CON UN DIFERENCIAL MÁXIMO DE 15 BAR, DE BRONZE, PRECIO ALTO	59,29000	€
BN8115B0	U	VÁLVULA DE RETENCIÓ DE CLAPETA, AMB ROSCA, DE 2'' DE DIÀMETRE NOMINAL, DE 10 BAR DE PRESSIÓ NOMINAL, COS DE LLAUTÓ, CLAPETA DE LLAUTÓ I TANCAMENT DE TANCAMENT ELÀSTIC, MUNTADA EN ARQUETA DE CANALITZACIÓ SOTERRADA	27,96000	€
BN816320	U	VÁLVULA DE RETENCIÓ DE CLAPETA AMB ROSCA, DE DIÀMETRE NOMINAL 1'', DE 10 BAR DE PN, DE BRONZE, PREU ALT	23,38000	€
BNER2461	U	FILTRE PER A INSTAL·LACIÓ DE REG DE 1'' DE DIÀMETRE, DE MATERIAL PLÀSTIC, AMB ELEMENT FILTRANTE DE MALLA DE 120 MESH, SENSE VÁLVULA DE PURGA, I AMB PRESA MANOMÈTRICA, MUNTAT ROSCAT	6,94000	€
BNER2561	U	FILTRE PER A INSTAL·LACIÓ DE REG DE 1''1/2 DE DIÀMETRE, DE MATERIAL PLÀSTIC, AMB ELEMENT FILTRANTE DE MALLA DE 120 MESH, SENSE VÁLVULA DE PURGA, I AMB PRESA MANOMÈTRICA, MUNTAT ROSCAT	43,36000	€
BNZ116D0	U	RODET EXTENSIBLE DE DESMUNTATGE AMB BRIDES, AMB VIROLA INTERIOR I EXTERIOR D'ACER INOXIDABLE 1.4301 (AISI 304), JUNTA D'ESTANQUEÏTAT D'ETILÉ PROPILÉ DIENO (EPDM), REVESTIMENT DE RESINA EPOXY (150 MICRES), DE 100 MM DE DIÀMETRE NOMINAL, DE 16 BAR DE PRESSIÓ NOMINAL, MUNTAT EN ARQUETA DE CANALITZACIÓ SOTERRADA.	124,40000	€
BQ10U092	U	BANC MODEL OSLO REF. UM319 DE LA CASA BENITO O EQUIVALENT, AMB SEIENT I RESPATLLER DE FUSTA D'IROKO ENVERNISAT NATURAL, TRACTADA TROPICAL I CERTIFICADA FSC, AMB UNA LONGITUD DE 1,75 MTS., UNA AMPLADA DE 0,58 MTS., UNA ALÇADA TOTAL DE 0,83 MTS. I UNA ALÇADA DE SEIENT DE 0,45 MTS., ENCORAT PER MITJÀ DE CARGOLS D'ACER INOXIDABLE, I UN PES DE 96 KG, INCLOU EL TRACTAMENT ANTIGRAFITI, TOT INCLÒS, LA FUSTA HA DE TENIR EL CERTIFICAT DE QUE PROVÉ DE SISTEMES DE GESTIÓ FORESTAL, ECOLÒGICA I SOCILAMENT, SOSTENIBLES, AQUEST PODRÀ SER EL FSC, DGQA A ANGEL BLAU, PFEFC O BE'UN CERTIFICAT DE PROCEDÈNCIA DE CULTIUS CONTROLATS, D'ACORD AMB LES LLEIS D'EXPLOTACIÓ FORESTAL EUROPEES VIGENTS, TANMATEIX LA FUSTA UTILITZADA HA DE TENIR CERTIFICAT D'ORIGEN I HA DE GARANTIR UNA DENSITAT MÍNIMA DE 600KG/M³, UNA HUMITAT MÁXIMA DEL 19% I TRACTAMENTS ANTIFONG I ANTIPUTREFACCIÓ, LA FUSTA NO POT TENIR TRACTAMENT TIPUS CREOSOTAT I LA SUPERFÍCIE HA DE GARANTIR NO FER ESTELLES.	375,00000	€
BQ10U093	U	CADIRA MODEL OSLO REF. UM319S DE LA CASA BENITO O EQUIVALENT, AMB SEIENT DE FUSTA D'IROKO ENVERNISAT NATURAL, TRACTADA TROPICAL I CERTIFICADA FSC, AMB UNA LONGITUD DE 1,75 MTS., UNA AMPLADA DE 0,58 MTS. I UNA ALÇADA DE SEIENT DE 0,45 MTS., ENCORAT PER MITJÀ DE CARGOLS D'ACER INOXIDABLE, I UN PES DE 75 KG,	283,00000	€

## JUSTIFICACIÓ DE PREUS

Pàg.: 12

### MATERIALS

CODI	UA	DESCRIPCIÓ	PREU	
		INCLOU EL TRACTAMENT ANTIGRAFITI, TOT INCLÒS, LA FUSTA HA DE TENIR EL CERTIFICAT DE QUE PROVÉ DE SISTEMES DE GESTIÓ FORESTAL, ECOLÒGICA I SOCILAMENT, SOSTENIBLES, AQUEST PODRÀ SER EL FSC, DGQA A ANGEL BLAU, PFEFC O BE'UN CERTIFICAT DE PROCEDÈNCIA DE CULTIUS CONTROLATS, D'ACORD AMB LES LLEIS D'EXPLOTACIÓ FORESTAL EUROPEES VIGENTS, TANMATEIX LA FUSTA UTILITZADA HA DE TENIR CERTIFICAT D'ORIGEN I HA DE GARANTIR UNA DENSITAT MÍNIMA DE 600KG/M³, UNA HUMITAT MÁXIMA DEL 19% I TRACTAMENTS ANTIFONG I ANTIPUTREFACCIÓ, LA FUSTA NO POT TENIR TRACTAMENT TIPUS CREOSOTAT I LA SUPERFÍCIE HA DE GARANTIR NO FER ESTELLES.		
BQ10US31	U	BANC DE FORMIGÓ DE FORMA GEOMÈTRICA, MODEL SUPERCELL S DE LA CASA DURBANIS O EQUIVALENT.	588,50000	€
BQ10US32	U	BANC DE FORMIGÓ DE FORMA GEOMÈTRICA, MODEL SUPERCELL L DE LA CASA DURBANIS O EQUIVALENT.	874,50000	€
BQ10US33	U	BANC DE FORMIGÓ DE FORMA GEOMÈTRICA, MODEL SUPERCELL XL DE LA CASA DURBANIS O EQUIVALENT.	1.375,00000	€
BQ10US37	U	APARCAMENT DE BICICLETES UNIVERSAL REF. VBU01, DE 955*750*955 DE LA CASA BENITO O EQUIVALENT, D'ACER GALANITZAT, COLLAT A TERRA AMB MITJANS MECÀNICS, I AMB SISTEMA ANTIVANDALIC, COMPLETAMENT MUNTADA AMB TOTS ELS ACCESORIS, INCLÒS SUMINISTRAMENT I TRANSPORT AMB LA SEVA RESPECTIVA COL·LOCACIÓ.	73,36000	€
BQ21YH70	U	PAPERERA TIPUS DARA DE 95 L. REF. PA694SMO DE LA CASA BENITO O EQUIVALENT, FORMADA PER ARO PER A SUBJECTAR BOSSES, FABRICADA AMB PLANXA D'ACER GALVANITZAT. ACABADA AMB IMPRIMACIÓ EPOXI I PUNTURA AMB POLS DE COLOR NEGRE FORJA. COS AMB BARRET, CENDRE, PANY I CLAU.	450,31000	€
BQ31X211	U	FONT MODEL TIPUS ATLAS SIMPLE REF. JSA019DSB DE LA CASA BENITO O EQUIVALENT, INCLOU MÒDUL DE REIXA, AIXETA TEMPORITZADA, CONNEXIONS I ELEMENTS AUXILIARS, SEGONS NORMATIVA I CONDICIONS TÈCNiques DE L'AJUNTAMNET I SOREA, ANCORADA AMB DAU DE FORMIGÓ, INCLOU L'OBRA MECÀNICA I L'OBRA CIVIL, PARTIDA TOTALMENT ACABADA I LLESTA EN BON ESTAT DE FUNCIONAMENT, TOT INCLÒS SEGONS CRITERIS DE LA D.F.	547,37000	€
BQ3Z1300	U	PART PROPORCIONAL D'ACCESSORIS I ELEMENTS DE MUNTATGE PER A CONNEXIÓ A LA XARXA D'AIGUA POTABLE I A LA XARXA DE SANEJAMENT DE FONT PER A EXTERIOR	25,54000	€
BQAF1100	U	APARELL DE MANTENIMENT FÍSIC PER A GENT GRAN MODEL MANIVELAS ADAPTADAS SB REF. JSA019DSB DE LA CASA BENITO O EQUIVALENT, MODEL BICEPS AD, EQUIPO DE EJERCICIO FITNESS ADAPTADO PARA PERSONAS CON MOVILIDAD REDUCIDA. FABRICADO EN ACERO GALVANIZADO Y PINTADO AL HORNO. CERTIFICADO SEGÚN LA NORMA EN 16630. EDAD DE USO RECOMENDADA +14 AÑOS. REFUERZA Y TAMBIÉN DESARROLLA LA MUSCULATURA DE LOS MIEMBROS SUPERIORES, PECTORALES, DELTOIDES Y BÍCEPS.	2.472,00000	€
BQAF1101	U	APARELL DE MANTENIMENT FÍSIC PER A GENT GRAN MODEL HOCKEY SUELO BLANDO REF. JSA007NSB DE LA CASA BENITO O EQUIVALENT, EQUIPO DE EJERCICIO FITNESS FABRICADO EN ACERO GALVANIZADO Y PINTADO AL HORNO. CERTIFICADO SEGÚN LA NORMA EN 16630. EDAD DE USO RECOMENDADA +14 AÑOS. MEJORA LA MOVILIDAD DE LOS MIEMBROS INFERIORES, APORTANDO COORDINACIÓN Y EQUILIBRIO AL CUERPO, AUMENTA LA CAPACIDAD CARDIOPULMONAR.	1.360,00000	€
BQAF1102	U	APARELL DE MANTENIMENT FÍSIC PER A GENT GRAN MODEL TIMÓN SUELO BLANDO REF. JSA009NSB DE LA CASA BENITO O EQUIVALENT, EQUIPO DE EJERCICIO FITNESS FABRICADO EN ACERO GALVANIZADO Y PINTADO AL HORNO. CERTIFICADO SEGÚN LA NORMA EN16630. EDAD DE USO RECOMENDADA +14 AÑOS. REFUERZA LA MUSCULATURA DE MIEMBROS SUPERIORES ASÍ COMO LA FLEXIBILIDAD Y AGILIDAD DE LAS ARTICULACIONES DEL HOMBRO Y MUÑECA.	1.026,00000	€
BQAF1103	U	APARELL DE MANTENIMENT FÍSIC PER A GENT GRAN MODEL ESQUI SUELO BLANDO REF. JSA011NSB DE LA CASA BENITO O EQUIVALENT, EQUIPO DE EJERCICIO FITNESS FABRICADO EN ACERO GALVANIZADO Y PINTADO AL HORNO. CERTIFICADO SEGÚN LA NORMA EN 16630. EDAD DE USO RECOMENDADA +14 AÑOS. REFUERZA LA MUSCULATURA DE LA CINTURA, MEJORA LA FLEXIBILIDAD Y COORDINACIÓN DEL CUERPO. EJERCITA LA COLUMNA Y LA CADERA.	1.310,00000	€

## JUSTIFICACIÓ DE PREUS

Pàg.: 13

### MATERIALS

CODI	UA	DESCRIPCIÓ	PREU	
BQAF1104	U	APARELL DE MANTENIMENT FÍSIC PER A GENT GRAN MODEL CINTURA SUELO BLANDO REF. JSA001NSB DE LA CASA BENITO O EQUIVALENT, EQUIPO DE EJERCICIO FITNESS FABRICADO EN ACERO GALVANIZADO Y PINTADO AL HORNO. CERTIFICADO SEGÚN LA NORMA EN 16630. EDAD DE USO RECOMENDADA +14 AÑOS. EJERCITA LA CINTURA Y AYUDA A RELAJAR LA MUSCULATURA DE CINTURA Y ESPALDA. AUMENTA LA AGILIDAD Y LA FLEXIBILIDAD DE LA ZONA LUMBAR.	1.314,00000	€
BQAM0001	U	TOBOGAN D'ACER INOXIDABLE AMPLADA 1 METRE, ALÇADA 2,00 METRES REF. 3.63360 DE BDU O EQUIVALENT, INCLOU TOTS ELS MATERIALES AUXILARS I TREBALLS NECESSARIS PER A LA SEVA CORRECTA COL.LOCACIÓ, LA FUSTA HA DE TENIR EL CERTIFICAT DE QUE PROVÉ DE SISTEMES DE GESTIÓ FORESTAL, ECOLÒGICA I SOCILAMENT, SOSTENIBLES, AQUEST PODRÀ SER EL FSC, DGQA A ANGEL BLAU, PFEFC O BE'UN CERTIFICAT DE PROCEDÈNCIA DE CULTIUS CONTROLATS, D'ACORD AMB LES LLEIS D'EXPLOTACIÓ FORESTAL EUROPEES VIGENTS, TANMATEIX LA FUSTA UTILITZADA HA DE TENIR CERTIFICAT D'ORIGEN I HA DE GARANTIR UNA DENSITAT MÍNIMA DE 600KG/M³, UNA HUMITAT MAXIMA DEL 19% I TRACTAMENTS ANTIFONG I ANTIPUTREFFACCIÓ, LA FUSTA NO POT TENIR TRACTAMENT TIPUS CREOSOTAT I LA SUPERFÍCIE HA DE GARANTIR NO FER ESTELLES.	9.103,95000	€
BQAM0002	U	SUMINISTRE DE JOC INFANTIL: TRACTOR AMB RODES REFORÇADES REF. 4.24000 DE BDU, INCLOU TOTS ELS MATERIALES AUXILARS I TREBALLS NECESSARIS PER A LA SEVA CORRECTA COL.LOCACIÓ, LA FUSTA HA DE TENIR EL CERTIFICAT DE QUE PROVÉ DE SISTEMES DE GESTIÓ FORESTAL, ECOLÒGICA I SOCILAMENT, SOSTENIBLES, AQUEST PODRÀ SER EL FSC, DGQA A ANGEL BLAU, PFEFC O BE'UN CERTIFICAT DE PROCEDÈNCIA DE CULTIUS CONTROLATS, D'ACORD AMB LES LLEIS D'EXPLOTACIÓ FORESTAL EUROPEES VIGENTS, TANMATEIX LA FUSTA UTILITZADA HA DE TENIR CERTIFICAT D'ORIGEN I HA DE GARANTIR UNA DENSITAT MÍNIMA DE 600KG/M³, UNA HUMITAT MAXIMA DEL 19% I TRACTAMENTS ANTIFONG I ANTIPUTREFFACCIÓ, LA FUSTA NO POT TENIR TRACTAMENT TIPUS CREOSOTAT I LA SUPERFÍCIE HA DE GARANTIR NO FER ESTELLES.	4.159,72000	€
BQAM0003	U	SUMINISTRE DE JOC INFANTIL: OVEJITA MÓVIL REF. 4.24270 DE BDU, INCLOU TOTS ELS MATERIALES AUXILARS I TREBALLS NECESSARIS PER A LA SEVA CORRECTA COL.LOCACIÓ, LA FUSTA HA DE TENIR EL CERTIFICAT DE QUE PROVÉ DE SISTEMES DE GESTIÓ FORESTAL, ECOLÒGICA I SOCILAMENT, SOSTENIBLES, AQUEST PODRÀ SER EL FSC, DGQA A ANGEL BLAU, PFEFC O BE'UN CERTIFICAT DE PROCEDÈNCIA DE CULTIUS CONTROLATS, D'ACORD AMB LES LLEIS D'EXPLOTACIÓ FORESTAL EUROPEES VIGENTS, TANMATEIX LA FUSTA UTILITZADA HA DE TENIR CERTIFICAT D'ORIGEN I HA DE GARANTIR UNA DENSITAT MÍNIMA DE 600KG/M³, UNA HUMITAT MAXIMA DEL 19% I TRACTAMENTS ANTIFONG I ANTIPUTREFFACCIÓ, LA FUSTA NO POT TENIR TRACTAMENT TIPUS CREOSOTAT I LA SUPERFÍCIE HA DE GARANTIR NO FER ESTELLES.	4.707,01000	€
BQAM0004	U	SUMINISTRE DE JOC INFANTIL: REDONDAS SALTARINAS REF. 6.06000 DE BDU, INCLOU TOTS ELS MATERIALES AUXILARS I TREBALLS NECESSARIS PER A LA SEVA CORRECTA COL.LOCACIÓ, LA FUSTA HA DE TENIR EL CERTIFICAT DE QUE PROVÉ DE SISTEMES DE GESTIÓ FORESTAL, ECOLÒGICA I SOCILAMENT, SOSTENIBLES, AQUEST PODRÀ SER EL FSC, DGQA A ANGEL BLAU, PFEFC O BE'UN CERTIFICAT DE PROCEDÈNCIA DE CULTIUS CONTROLATS, D'ACORD AMB LES LLEIS D'EXPLOTACIÓ FORESTAL EUROPEES VIGENTS, TANMATEIX LA FUSTA UTILITZADA HA DE TENIR CERTIFICAT D'ORIGEN I HA DE GARANTIR UNA DENSITAT MÍNIMA DE 600KG/M³, UNA HUMITAT MAXIMA DEL 19% I TRACTAMENTS ANTIFONG I ANTIPUTREFFACCIÓ, LA FUSTA NO POT TENIR TRACTAMENT TIPUS CREOSOTAT I LA SUPERFÍCIE HA DE GARANTIR NO FER ESTELLES.	1.755,05000	€
BQAM0005	U	SUMINISTRE DE JOC INFANTIL: COLUMPIO NIDO REF. 6.14520 DE BDU O EQUIVALENT, AMB BARRA HORIZONTAL D'ACER, EN FUSTA D'ALERCE DE MUNTANYA, PEUS METÀLICS I CISTELLA DISPONIBLE DE VARIS COLORS, INCLOU TOTS ELS MATERIALES AUXILARS I TREBALLS NECESSARIS PER A LA SEVA CORRECTA COL.LOCACIÓ, LA FUSTA HA DE TENIR EL CERTIFICAT DE QUE PROVÉ DE SISTEMES DE GESTIÓ FORESTAL, ECOLÒGICA I SOCILAMENT, SOSTENIBLES, AQUEST PODRÀ SER EL FSC, DGQA A ANGEL BLAU, PFEFC O BE'UN CERTIFICAT DE PROCEDÈNCIA DE CULTIUS CONTROLATS, D'ACORD AMB LES LLEIS D'EXPLOTACIÓ FORESTAL EUROPEES VIGENTS, TANMATEIX LA FUSTA UTILITZADA HA DE TENIR CERTIFICAT D'ORIGEN I HA DE GARANTIR UNA DENSITAT MÍNIMA DE 600KG/M³, UNA HUMITAT MAXIMA DEL 19% I TRACTAMENTS ANTIFONG I ANTIPUTREFFACCIÓ, LA FUSTA NO POT TENIR TRACTAMENT TIPUS CREOSOTAT I LA SUPERFÍCIE HA DE GARANTIR NO FER ESTELLES.	5.573,69000	€
BQAM0006	U	SUMINISTRE DE JOC INFANTIL: ESQUELETO N°8 REF. 6.51008 DE BDU, INCLOU TOTS ELS MATERIALES AUXILARS I TREBALLS NECESSARIS PER A LA SEVA CORRECTA COL.LOCACIÓ, LA FUSTA HA DE TENIR EL CERTIFICAT DE QUE PROVÉ DE SISTEMES DE	19.014,11000	€

## JUSTIFICACIÓ DE PREUS

Pàg.: 14

### MATERIALS

CODI	UA	DESCRIPCIÓ	PREU	
		GESTIÓ FORESTAL, ECOLÒGICA I SOCILAMENT, SOSTENIBLES, AQUEST PODRÀ SER EL FSC, DGQA A ANGEL BLAU, PFEFC O BE'UN CERTIFICAT DE PROCEDÈNCIA DE CULTIUS CONTROLATS, D'ACORD AMB LES LLEIS D'EXPLOTACIÓ FORESTAL EUROPEES VIGENTS, TANMATEIX LA FUSTA UTILITZADA HA DE TENIR CERTIFICAT D'ORIGEN I HA DE GARANTIR UNA DENSITAT MÍNIMA DE 600KG/M³, UNA HUMITAT MAXIMA DEL 19% I TRACTAMENTS ANTIFONG I ANTIPUTREFFACCIÓ, LA FUSTA NO POT TENIR TRACTAMENT TIPUS CREOSOTAT I LA SUPERFÍCIE HA DE GARANTIR NO FER ESTELLES.		
BQAM0007	U	SUMINISTRE DE JOC INFANTIL: CUERDAS SUSPENDIDAS REF. 6.51810 DE BDU, INCLOU TOTS ELS MATERIALES AUXILARS I TREBALLS NECESSARIS PER A LA SEVA CORRECTA COL.LOCACIÓ, LA FUSTA HA DE TENIR EL CERTIFICAT DE QUE PROVÉ DE SISTEMES DE GESTIÓ FORESTAL, ECOLÒGICA I SOCILAMENT, SOSTENIBLES, AQUEST PODRÀ SER EL FSC, DGQA A ANGEL BLAU, PFEFC O BE'UN CERTIFICAT DE PROCEDÈNCIA DE CULTIUS CONTROLATS, D'ACORD AMB LES LLEIS D'EXPLOTACIÓ FORESTAL EUROPEES VIGENTS, TANMATEIX LA FUSTA UTILITZADA HA DE TENIR CERTIFICAT D'ORIGEN I HA DE GARANTIR UNA DENSITAT MÍNIMA DE 600KG/M³, UNA HUMITAT MAXIMA DEL 19% I TRACTAMENTS ANTIFONG I ANTIPUTREFFACCIÓ, LA FUSTA NO POT TENIR TRACTAMENT TIPUS CREOSOTAT I LA SUPERFÍCIE HA DE GARANTIR NO FER ESTELLES.	3.571,13000	€
BQAM0008	U	SUMINISTRE DE JOC INFANTIL: OVEJITA TUMBADA I DE PIE REF. 4.24196 / 4.24195 RESPECTIVAMENT DE LA CASA BDU O EQUIVALENT, INCLOU TOTS ELS MATERIALES AUXILARS I TREBALLS NECESSARIS PER A LA SEVA CORRECTA COL.LOCACIÓ, LA FUSTA HA DE TENIR EL CERTIFICAT DE QUE PROVÉ DE SISTEMES DE GESTIÓ FORESTAL, ECOLÒGICA I SOCILAMENT, SOSTENIBLES, AQUEST PODRÀ SER EL FSC, DGQA A ANGEL BLAU, PFEFC O BE'UN CERTIFICAT DE PROCEDÈNCIA DE CULTIUS CONTROLATS, D'ACORD AMB LES LLEIS D'EXPLOTACIÓ FORESTAL EUROPEES VIGENTS, TANMATEIX LA FUSTA UTILITZADA HA DE TENIR CERTIFICAT D'ORIGEN I HA DE GARANTIR UNA DENSITAT MÍNIMA DE 600KG/M³, UNA HUMITAT MAXIMA DEL 19% I TRACTAMENTS ANTIFONG I ANTIPUTREFFACCIÓ, LA FUSTA NO POT TENIR TRACTAMENT TIPUS CREOSOTAT I LA SUPERFÍCIE HA DE GARANTIR NO FER ESTELLES.	1.071,33000	€
BQAM0009	M²	SUMINISTRE DE JOC INFANTIL: TARIMA DE FUSTA REF. TARIMA01 DE LA CASA BDU O EQUIVALENT, FUSTA DE PI CUPERITZADA AMB AUTOCLAU CLASSE 4.	195,00000	€
BQAM0010	U	SUMINISTRE DE JOC INFANTIL: MEDIO ROLLIZO PARA TREPAP REF. MROLL-ALEX DE LA CASA BDU O EQUIVALENT, FUSTA DE PI TRACTADA AMB AUTOCLAU CLASSE 4. ANCLATGE MITJANÇANT DOS CARGOLS INCLOSOS. DIAMETRE 6MM, LONGITUT 30 CM.	11,00000	€
BR341150	M3	COMPOST DE CLASSE I, D'ORIGEN VEGETAL, SEGONS NTJ 05C, SUBMINISTRAT EN SACS DE 0,8 M3	55,88000	€
BR3A4000	KG	ADOB MINERAL SÓLID DE FONS, D'ALLIBERAMENT RÀPID	1,84000	€
BR3P1110	M3	TERRA PER A JARDINERIA VEGETAL ADOBADA GARBELLADA, A GRANEL, AMB UN 12% DEL SEU VOLUM DE MÀTERIA ORGÀNICA, AMB UN ATEXTURA FRANCA O FRANCA ARENOSA, EXEMPT DE MATERIALS AMB GRANULOMETRIA SUPERIOR ALS 14 MM I AMB UN PH ENTRE 6,5 I 7,5, LLIURE DE PATÒGENS, MALES HERBES I CONTAMINANTS	26,47000	€
BR3PAM01	M3	SUBSTRAT PER VEGETACIÓ DE TEXTURA SORRENCA O FRANCA-SORRENCA, ADOBAT, CRIBAT AMB MALLA DE 15 MM, AMB %MO SMS SUPERIOR AL 5%	14,48000	€
BR3PE410	M3	ESCORÇA DE PI DE 30 A 50 MM, SUBMINISTRADA A GRANEL	37,20000	€
BR3PY001	M3	TERRA ADOBADA I GARBELLADA, DE TEXTURA FRANCA-SORRENCA, AMB UN CONTINGUT MÍNIM DE MÀTERIA ORGÀNICA D'UN 3%, I AMB LES CARACTERÍSTIQUES DESCRITES PER A LA TERRA DE JARDINERIA SEGONS L'APARTAT 5.3 DE LA NTJ 08G	25,87000	€
BR3PYS25	U	SUBSTRAT BARREJA FORMULAT A BASE DE MANTA ORGÀNIC I SORRA VOLCÀNICA DE GRANULOMETRIA 0-6 MM, SUBMINISTRAT EN SACS(M3 ENSACAT) FINS A LA COBERTA, PUJAT AMB MITJANS DE L'OBRA, ESTÈS AMB MITJANS MANUAIS, AMB LES SEGÜENTS CARACTERÍSTIQUES FÍSICO-QUÍMIQUES:	24,99000	€
BR42283J	U	SUBMINISTRAMENT D'OLIVERA -OLEA EUROPEA- DE PERÍMETRE DE 30 A 35 CM, EN CONTENIDOR DE MÉS DE 80 L	205,00000	€
BR44541B	U	SUBMINISTRAMENT D'OM - ULMUS CARPINIFOLIA - DE PERÍMETRE DE 30 A 35 CM, EN CONTENIDOR DE MÉS DE 80 L	325,51000	€
BR45162E	U	QUERCUS PUBESCENS (ROURE) DE PERÍMETRE DE 30 A 35 CM,AMB PA DE TERRA DE DIÀMETRE MÍNIM 97,5 CM I PROFUNDITAT MÍNIMA 68,25 CM SEGONS FÓRMULES NTJ	425,00000	€
BR45163E	U	QUERCUS ILEX (ALZINA) DE PERÍMETRE DE 30 A 35 CM, EN CONTENIDOR DE MÉS DE 80 L.	420,00000	€

## JUSTIFICACIÓ DE PREUS

Pàg.: 15

### MATERIALS

CODI	UA	DESCRIPCIÓ	PREU
BR451J2E	U	QUERCUS SUBER (ALZINA SURERA) DE PERÍMETRE DE 30 A 35 CM, EN CONTENIDOR DE MÉS DE 80 L.	325,00000 €
BR47CI01	U	SUBMINISTRAMENT DE TRÊMOL - POPULUS TREMULA- DE 25 A 30 CM DE PERIMETRE, EN CONTENIDOR DE MÉS DE 80 L.	202,00000 €
BR4EE6H1	U	PLANTES DE PETIT PORT EN ALVÈOL, TIPUS:  AGAPANTHUS AFRCANUS, AMMOPHILA ARENORIA, ANEMONE HEPATICA, ARTEMISA ARBORESCENS, ASPHODELUS FISTULOSUS, CAROLINA GLAUCA, CERATOSTIGMA PLUMBAGINOIDES, CISTUS ALBIDUS, EUPHORBIA CHARACIAS, FESTUCA GLAUCA, GAURA LINDHEIMERI, HYPERIANIA HIRTA, INULA VISCOSA, LAVANDULA ANGUSTIFOLIA, LITHODORA DIFFUSA, MEDICAGO SATIVA, MISCANTHUS SINESIS, PERAVSKIA ATRIPLICIFOLIA, SALVIA OFFICINALIS, STIPA CAPILLATA, THYMUS VULGARIS.  EN ALVÈOL FORESTAL DE 400 CM³.	0,54000 €
BR4H3446	U	ARBUST O ARBRES DE PETIT FORMAT, TIPUS:  ARBUTUS UNEDO, LEAGNUS EBBINGEI, ECHIUM CANDICANS, LAURUS NOBILIS, PHILLYREA ANGUSTIFOLIA, ROSMARINUS OFFICINALIS, SPARTIUM JUNCEUM, TAMARIX GALLICA.  D'ALÇÀRIA DE 60 A 4500 CM, EN CONTENIDOR DE 3 L.	3,43000 €
BR4U1J00	KG	PRAT TIPUS C4 MODIFICIAT, AMB UNA DOSIFICACIÓ DEL 50% DE ZOYSIA JAPONICA, 25% PASPALUM NOTATUM I 25% CYNODON DACTYLONDE. BARREJA DE LLAVORS PER A GESPA TIPUS MIXTA AMB ADDICIÓ D'ESPÈCIES SEGONS NTJ 07N, AMB UNA DOSIFICACIÓ DE 35 G/M², AIGUA, MULCH DE FIBRA VEGETAL A BASE DE PALLA PICADA I FIBRA CURTA DE CEL-LULOSA (200G/M²), ADOB ORGANO-MINERAL D'ALLIBERAMENT LENT, BIOACTIVADOR MICROBIÀ I ESTABILITZADOR SINTÈTIC DE BASE ACRÍLICA, EN UNA SUPERFÍCIE DE 500 A 2000 M². SEGONS PLEC DE PRESCRIPCIONS TÈCNiques PER AL DISSENY, EXECUCIÓ I MANTENIMENT D'OBRA NOVA DE JARDINERIA DE PARCS I JARDINS DE L'AJUNTAMENT DE BARCELONA, INSTITUT MUNICIPAL.	14,32000 €
BRI31240	M2	MANTA ORGÀNICA DE YUTE, TIPUS 50% PALLA I 50% COCO, DE DENSITAT APROXIMADA 500 G/M2, COSIDA EN LES DUES CARES A UNA XARXA DE POLIPROPILÈ BIODEGRADABLE	1,09000 €
BRZ21A30	U	ESTACA DE FUSTA DE PI TRACTADA EN AUTOCLAU, DE SECCIÓ CIRCULAR, DE 10 CM DE DIÀMETRE I 3 M DE LLARGÀRIA	9,60000 €
BRZ22510	U	ABRAÇADORA REGULABLE DE GOMA O CAUTXÚ PER A ASPRATGES	0,41000 €
BRZ8Y310	U	TUB PERFORAT DE 60 MM PER AIREACIÓ	2,08000 €
FG13TY13	U	ESTACIÓ DE BOMBEIG AUTOMÀTICA DE RECOLLIDA I ELEVACIÓ D'AIGÜES BRUTES MODEL GEO 230-GQS 50-15 DE LA CASA RIDAURA O EQUIVALENT, CABAL MÀXIM 36 M³/H., ALÇADA MÀXIMA 14,4 METRES, BOMBA AMB RODET TIPUS VORTEX GQS, CONNEXIÓ TRIFÀSICA 400 V, MOTOR A INDUCCIÓ 2 POLS 50 HZ (2900 RPM), INCLOU CABLEJAT D'ALIMENACIÓ DE 10 METRES DE LONGITUD, SEGONS OFERTA N° 3279 ANNEXA A AQUESTA MEMÒRIA VALORADA.	1.420,50000 €
FZ21SIS1	U	APLICACIÓ DE LES MESURES DE SEGURETAT I SALUT NECESSÀRIES DURANT L'EXECUCIÓ DE LES OBRES, SEGONS L'ANNEX DE L'ESTUDI I PRESSUPOST DE SEGURETAT I SALUT D'AQUEST PROJECTE.  EN COMPLIMENT DEL REIAL DECRET 1627/1997 DE 24 DE OCTUBRE DE 1997, EN FASE D'OBRA L'IMPORT CORRESPONENT A LA SEGURETAT I SALUT NO PODRÀ REDUÏR-SE RESPECTE L'ESTUDI DE SEGURETAT I SALUT, PER TANT, EN AQUESTA PARTIDA, LA POSSIBLE BAIXA ECONÒMICA DEL CONTRACTISTA, SERÀ ASSUMIDA PER AQUEST, EN ALTRES PARTIDES SENSE AFECTAR EL PRESSUPOST DE SEGURETAT I SALUT.	13.011,86000 €

## JUSTIFICACIÓ DE PREUS

Pàg.: 16

### ELEMENTS COMPOSTOS

CODI	UA	DESCRIPCIÓ	PREU
<b>B03X-0GW5</b>	M3	SORRA-CIMENT, SENSE ADDITIUS AMB 200 KG/M3 DE CIMENT PÒRTLAND AMB FILLER CALCARI I SORRA DE PEDRERA, ELABORADA A L'OBRA	<b>Rend.: 1,000      61,09000 €</b>
			Unitats      Preu      Parcial      Import
Ma d'obra			
A0E-000A	H	MANOBRE ESPECIALISTA	1,050 /R x 16,43000 = 17,25150
		Subtotal:	17,25150      17,25150
Maquinària			
C176-00FX	H	FORMIGONERA DE 165 L	0,750 /R x 1,53000 = 1,14750
		Subtotal:	1,14750      1,14750
Materials			
B03L-05N7	T	SORRA DE PEDRERA PER A MORTERS	1,520 x 15,44000 = 23,46880
B055-067M	T	CIMENT PÒRTLAND AMB FILLER CALCARI CEM II/B-L 32,5 R SEGONS UNE-EN 197-1, EN SACS	0,200 x 95,24000 = 19,04800
		Subtotal:	42,51680      42,51680
		DESPESES AUXILIARS	1,00 %      0,17252
		COST DIRECTE	61,08832
		<b>COST EXECUCIÓ MATERIAL</b>	<b>61,08832</b>
<b>B06D-0L8Z</b>	M3	FORMIGÓ DE 150 KG/M3, AMB UNA PROPORCIÓ EN VOLUM 1:4:8, AMB CIMENT PÒRTLAND AMB FILLER CALCARI CEM II/B-L 32,5 R I GRANULAT DE PEDRA CALCÀRIA DE GRANDÀRIA MÀXIMA 20 MM, ELABORAT A L'OBRA AMB FORMIGONERA DE 250 L	<b>Rend.: 1,000      61,97000 €</b>
			Unitats      Preu      Parcial      Import
Ma d'obra			
A0E-000A	H	MANOBRE ESPECIALISTA	0,900 /R x 16,43000 = 14,78700
		Subtotal:	14,78700      14,78700
Maquinària			
C176-00FW	H	FORMIGONERA DE 250 L	0,450 /R x 2,48000 = 1,11600
		Subtotal:	1,11600      1,11600
Materials			
B055-067M	T	CIMENT PÒRTLAND AMB FILLER CALCARI CEM II/B-L 32,5 R SEGONS UNE-EN 197-1, EN SACS	0,150 x 95,24000 = 14,28600
B03J-0K7V	T	GRAVA DE PEDRERA DE PEDRA CALCÀRIA, DE GRANDÀRIA MÀXIMA 20 MM, PER A FORMIGONS	1,550 x 14,22000 = 22,04100
B011-05ME	M3	AIGUA	0,180 x 1,34000 = 0,24120
B03L-05MQ	T	SORRA DE PEDRERA DE PEDRA CALCÀRIA PER A FORMIGONS	0,650 x 14,39000 = 9,35350
		Subtotal:	45,92170      45,92170

## JUSTIFICACIÓ DE PREUS

Pàg.: 17

### ELEMENTS COMPOSTOS

CODI	UA	DESCRIPCIÓ	PREU
		DESPESES AUXILIARS	1,00 % 0,14787
		COST DIRECTE	61,97257
		<b>COST EXECUCIÓ MATERIAL</b>	<b>61,97257</b>
<b>B06D-0L9K</b>	M3	FORMIGÓ DE 225 KG/M3, AMB UNA PROPORCIÓ EN VOLUM 1:3:6, AMB CIMENT PÒRTLAND AMB FILLER CALCARI CEM II/B-L 32,5 R I GRANULAT DE PEDRA CALCÀRIA DE GRANDÀRIA MÀXIMA 20 MM, ELABORAT A L'OBRA AMB FORMIGONERA DE 165 L	<b>Rend.: 1,000 72,24000 €</b>
		Unitats	Preu
Ma d'obra			Parcial
A0E-000A	H	MANOBRE ESPECIALISTA	1,100 /R x 16,43000 = 18,07300
		Subtotal:	18,07300 18,07300
Maquinària			Import
C176-00FX	H	FORMIGONERA DE 165 L	0,600 /R x 1,53000 = 0,91800
		Subtotal:	0,91800 0,91800
Materials			
B011-05ME	M3	AIGUA	0,180 x 1,34000 = 0,24120
B055-067M	T	CIMENT PÒRTLAND AMB FILLER CALCARI CEM II/B-L 32,5 R SEGONS UNE-EN 197-1, EN SACS	0,225 x 95,24000 = 21,42900
B03J-0K7V	T	GRAVA DE PEDRERA DE PEDRA CALCÀRIA, DE GRANDÀRIA MÀXIMA 20 MM, PER A FORMIGONS	1,550 x 14,22000 = 22,04100
B03L-05MQ	T	SORRA DE PEDRERA DE PEDRA CALCÀRIA PER A FORMIGONS	0,650 x 14,39000 = 9,35350
		Subtotal:	53,06470 53,06470
		DESPESES AUXILIARS	1,00 % 0,18073
		COST DIRECTE	72,23643
		<b>COST EXECUCIÓ MATERIAL</b>	<b>72,23643</b>

<b>B07F-0LSZ</b>	M3	MORTER MIXT DE CIMENT PÒRTLAND AMB FILLER CALCARI CEM II/B-L, CALÇ I SORRA, AMB 380 KG/M3 DE CIMENT, AMB UNA PROPORCIÓ EN VOLUM 1:0,5:4 I 10 N/MM2 DE RESISTÈNCIA A COMPRESSIÓ, ELABORAT A L'OBRA	<b>Rend.: 1,000 118,10000 €</b>
		Unitats	Preu
Ma d'obra			Parcial
A0E-000A	H	MANOBRE ESPECIALISTA	1,050 /R x 16,43000 = 17,25150
		Subtotal:	17,25150 17,25150
Maquinària			Import
C176-00FX	H	FORMIGONERA DE 165 L	0,725 /R x 1,53000 = 1,10925
		Subtotal:	1,10925 1,10925

## JUSTIFICACIÓ DE PREUS

Pàg.: 18

### ELEMENTS COMPOSTOS

CODI	UA	DESCRIPCIÓ	PREU
Materials			
B054-06DH	KG	CALÇ AÈRIA HIDRATADA CL 90-S, EN SACS	190,000 x 0,22000 = 41,80000
B03L-05N7	T	SORRA DE PEDRERA PER A MORTERS	1,380 x 15,44000 = 21,30720
B055-067M	T	CIMENT PÒRTLAND AMB FILLER CALCARI CEM II/B-L 32,5 R SEGONS UNE-EN 197-1, EN SACS	0,380 x 95,24000 = 36,19120
B011-05ME	M3	AIGUA	0,200 x 1,34000 = 0,26800
		Subtotal:	99,56640 99,56640
		DESPESES AUXILIARS	1,00 % 0,17252
		COST DIRECTE	118,09967
		<b>COST EXECUCIÓ MATERIAL</b>	<b>118,09967</b>
<b>B0B6-107E</b>	KG	ACER EN BARRES CORRUGADES ELABORAT A L'OBRA I MANIPULAT A TALLER B500S, DE LÍMIT ELÀSTIC >= 500 N/MM2	<b>Rend.: 1,000 1,24000 €</b>
		Unitats	Preu
Ma d'obra			Parcial
A0F-000I	H	OFICIAL 1A FERRALLISTA	0,005 /R x 19,59000 = 0,09795
A01-FEP0	H	AJUDANT FERRALLISTA	0,005 /R x 17,28000 = 0,08640
		Subtotal:	0,18435 0,18435
Materials			Import
B0AM-078F	KG	FILFERRO RECUIT DE DIÀMETRE 1,3 MM	0,0102 x 1,15000 = 0,01173
B0B7-106Q	KG	ACER EN BARRES CORRUGADES B500S DE LÍMIT ELÀSTIC >= 500 N/MM2	1,050 x 0,99000 = 1,03950
		Subtotal:	1,05123 1,05123
		DESPESES AUXILIARS	1,00 % 0,00184
		COST DIRECTE	1,23742
		<b>COST EXECUCIÓ MATERIAL</b>	<b>1,23742</b>

<b>D0391311</b>	M3	SORRA-CIMENT, SENSE ADDITIUS AMB 200 KG/M3 DE CIMENT PÒRTLAND AMB FILLER CALCARI I SORRA DE PEDRERA, ELABORADA A L'OBRA	<b>Rend.: 1,000 61,09000 €</b>
		Unitats	Preu
Ma d'obra			Parcial
A0150000	H	MANOBRE ESPECIALISTA	1,050 /R x 16,43000 = 17,25150
		Subtotal:	17,25150 17,25150
Maquinària			Import
C1705600	H	FORMIGONERA DE 165 L	0,750 /R x 1,53000 = 1,14750
		Subtotal:	1,14750 1,14750
Materials			
B0512401	T	CIMENT PÒRTLAND AMB FILLER CALCARI CEM II/B-L 32,5 R SEGONS UNE-EN 197-1, EN SACS	0,200 x 95,24000 = 19,04800



## JUSTIFICACIÓ DE PREUS

Pàg.: 19

### ELEMENTS COMPOSTOS

CODI	UA	DESCRIPCIÓ					PREU
B0310020	T	SORRA DE PEDRERA PER A MORTERS	1,520	x	15,44000	=	23,46880
			Subtotal:				42,51680
							42,51680
			DESPESES AUXILIARS		1,00	%	0,17252
			COST DIRECTE				61,08832
			<b>COST EXECUCIÓ MATERIAL</b>				<b>61,08832</b>

<b>D060M0B2</b>	M3	FORMIGÓ DE 150 KG/M3, AMB UNA PROPORCIÓ EN VOLUM 1:4:8, AMB CIMENT PÒRTLAND AMB FILLER CALCARI CEM II/B-L 32,5 R I GRANULAT DE PEDRA GRANÍTICA DE GRANDÀRIA MÀXIMA 20 MM, ELABORAT A L'OBRA AMB FORMIGONERA DE 250 L	<b>Rend.: 1,000</b>				<b>66,67000</b>	<b>€</b>
-----------------	----	--	---------------------	--	--	--	-----------------	----------

			Unitats		Preu		Parcial	Import
Ma d'obra								
A0150000	H	MANOBRE ESPECIALISTA	0,900	/R x	16,43000	=	14,78700	
			Subtotal:				14,78700	14,78700
Maquinària								
C1705700	H	FORMIGONERA DE 250 L	0,450	/R x	2,48000	=	1,11600	
			Subtotal:				1,11600	1,11600
Materials								
B0111000	M3	AIGUA	0,180	x	1,56000	=	0,28080	
B0312010	T	SORRA DE PEDRERA DE PEDRA GRANÍTICA PER A FORMIGONS	0,650	x	15,83000	=	10,28950	
B0332Q10	T	GRAVA DE PEDRERA DE PEDRA GRANÍTICA, DE GRANDÀRIA MÀXIMA 20 MM, PER A FORMIGONS	1,550	x	16,62000	=	25,76100	
B0512401	T	CIMENT PÒRTLAND AMB FILLER CALCARI CEM II/B-L 32,5 R SEGONS UNE-EN 197-1, EN SACS	0,150	x	95,24000	=	14,28600	
			Subtotal:				50,61730	50,61730
			DESPESES AUXILIARS		1,00	%		0,14787
			COST DIRECTE					66,66817
			<b>COST EXECUCIÓ MATERIAL</b>					<b>66,66817</b>

<b>D0701821</b>	M3	MORTER DE CIMENT PÒRTLAND AMB FILLER CALCARI CEM II/B-L I SORRA DE PEDRA GRANÍTICA AMB 380 KG/M3 DE CIMENT, AMB UNA PROPORCIÓ EN VOLUM 1:4, ELABORAT A L'OBRA AMB FORMIGONERA DE 165 L	<b>Rend.: 1,000</b>				<b>78,76000</b>	<b>€</b>
-----------------	----	--	---------------------	--	--	--	-----------------	----------

			Unitats		Preu		Parcial	Import
Ma d'obra								
A0150000	H	MANOBRE ESPECIALISTA	1,000	/R x	16,43000	=	16,43000	
			Subtotal:				16,43000	16,43000
Maquinària								

## JUSTIFICACIÓ DE PREUS

Pàg.: 20

### ELEMENTS COMPOSTOS

CODI	UA	DESCRIPCIÓ					PREU
C1705600	H	FORMIGONERA DE 165 L	0,700	/R x	1,53000	=	1,07100
			Subtotal:				1,07100
							1,07100
			DESPESES AUXILIARS		1,00	%	0,17252
			COST DIRECTE				61,08832
			<b>COST EXECUCIÓ MATERIAL</b>				<b>61,08832</b>

<b>D0B27100</b>	KG	ACER EN BARRES CORRUGADES ELABORAT A L'OBRA I MANIPULAT A TALLER B400S, DE LÍMIT ELÀSTIC >= 400 N/MM2	<b>Rend.: 1,000</b>				<b>1,21000</b>	<b>€</b>
-----------------	----	---	---------------------	--	--	--	----------------	----------

			Unitats		Preu		Parcial	Import
Ma d'obra								
A0134000	H	AJUDANT FERRALLISTA	0,005	/R x	17,28000	=	0,08640	
A0124000	H	OFICIAL 1A FERRALLISTA	0,005	/R x	19,59000	=	0,09795	
			Subtotal:				0,18435	0,18435
Materials								
B0B27000	KG	ACER EN BARRES CORRUGADES B400S DE LÍMIT ELÀSTIC >= 400 N/MM2	1,050	x	0,96000	=	1,00800	
B0A14200	KG	FILFERRO RECUIT DE DIÀMETRE 1,3 MM	0,010	x	1,15000	=	0,01150	
			Subtotal:				1,01950	1,01950
			DESPESES AUXILIARS		1,00	%		0,00184
			COST DIRECTE					1,20569
			<b>COST EXECUCIÓ MATERIAL</b>					<b>1,20569</b>

<b>D0B2A100</b>	KG	ACER EN BARRES CORRUGADES ELABORAT A L'OBRA I MANIPULAT A TALLER B 500 S, DE LÍMIT ELÀSTIC >= 500 N/MM2	<b>Rend.: 1,000</b>				<b>1,24000</b>	<b>€</b>
-----------------	----	---	---------------------	--	--	--	----------------	----------

			Unitats		Preu		Parcial	Import
Ma d'obra								
A0134000	H	AJUDANT FERRALLISTA	0,0051	/R x	17,28000	=	0,08813	
A0124000	H	OFICIAL 1A FERRALLISTA	0,005	/R x	19,59000	=	0,09795	
			Subtotal:				0,18608	0,18608

## JUSTIFICACIÓ DE PREUS

Pàg.: 21

### ELEMENTS COMPOSTOS

CODI	UA	DESCRIPCIÓ	PREU
Materials			
B0B2A000	KG	ACER EN BARRES CORRUGADES B 500 S DE LÍMIT ELÀSTIC >= 500 N/MM2	1,050 x 0,99000 = 1,03950
B0A14200	KG	FILFERRO RECUIT DE DIÀMETRE 1,3 MM	0,010 x 1,15000 = 0,01150
Subtotal:			1,05100
COST DIRECTE			1,23708
<b>COST EXECUCIÓ MATERIAL</b>			<b>1,23708</b>
<b>FG13TY11</b>	U	CONNEXIÓ DE LA XARXA ELÈCTRICA DE L'ESTACIÓ DE BOMBEIG AL ARMARI ELÈCTRIC D'ENLLUMENAT, PER ALIMENTAR LA NOVA ESTACIÓ DE BOMBEIG, INCLOU EL CANVI DE DIFERENCIALS PER A PERMETRE LA ALIMENTACIÓ DE L'ESTACIÓ DE BOMBEIG, INCLOU LA INCORPORACIÓ D'UNA SORTIDA ADICIONAL AL ARMARI ELÈCTRIC. TANMATEIX AQUESTA PARTIDA SERVEIX PER:  * CONEXIÓ DE L'ESTACIÓ DE BOMBEIG A LA NOVA XARXA DE REG, MITJANÇANT UNA BY-PASS. * DEMANAR UNA AMPLIACIÓ DE POTÈNCIA DE QUADRE D'ENLLUMENAT AMB TOTES LES LEGALITZACIONS, DOCUMENTACIONS, TAXES E IMPOSTOS, PROJECTE I TRÀMITS NECESSARIA AMB LA COMPANYIA ENDESA PER FER L'AMPLIACIÓ DE POTÈNCIA.	<b>Rend.: 1,000</b>  <b>2.585,28000 €</b>
COST DIRECTE			2.509,98058
<b>COST EXECUCIÓ MATERIAL</b>			<b>2.585,2800</b>
<b>FG13TY15</b>	U	2 PUNTS DE RECÀRREGA PRINCIPALS SEMIRÀPIDS PER A 4 VEHICLES ELÈCTRICS, MODEL INGEREV FUSIÓ STREET DE LA CASA INGETEAM O EQUIVALENT, AMB 2 PRESES DE RECÀRREGA DE 22 KW, INCLOU UN ARMARI ELÈCTRIC AMB NOU SUBMINISTRE DE 88 KW, INDEPENDENT DEL D'ENLLUMENAT, INCLOU CARREGADOR TIPUS RONDA O EQUIVALENT, ARMARI ELÈCTRIC TIPUS MONOLIT QUE INCLOU CS+CGP+TMF1+PROTECCIONS ELECTRIQUES, EL CABLE ENTRE L'ARMARI I EL PRIMER PUNT DE RECÀRREGA SERÀ DE 5X70 MM² I EL CABLE ENTRE EL PRIMER PUNT DE RECÀRREGA I EL SEGON PUNT DE RECÀRREGA SERÀ DE 5X25MM² DE COURE INCLOU UNA XARXA DE TERRES FORMADA PER 15 PIQUES DE 1,5MTS I ENLLAÇADES AMB CABLE NU DE TERRA CU DE 35MM2.TOT INCLÓS.  6.000 €*2=12.000 € PRV 8.500 € ARMARI 3.000 € CABLEJAT, PIQUETES I VARIS 2.686,25 € NOU ARMARI + CS+CGP I DESPESES VARIES	<b>Rend.: 1,000</b>  <b>26.168,25000 €</b>
COST DIRECTE			25.406,06796
<b>COST EXECUCIÓ MATERIAL</b>			<b>26.168,2500</b>

## JUSTIFICACIÓ DE PREUS

Pàg.: 22

### ELEMENTS COMPOSTOS

CODI	UA	DESCRIPCIÓ	PREU
<b>FPAAIM01</b>	U	LEGALITZACIÓ DE LA INSTAL·LACIÓ D'ELECTRICITAT I ENLLUMENAT (INCLOU PROJECTE ELÈCTRIC LEGALITZAT, DESPESES DE PROJECTE I LEGALITZACIÓ DE L'ENLLUMENAT (HONORARIS PROJECTES, PERMISOS, I GESTIONS AMB LES COMPANYIES), AIXÍ COM D'ABONAMENT INTEGRAL EN CONCEPTE DE LA VERIFICACIÓ DE L'INSTAL·LACIÓ I LA REALITZACIÓ DELS AJUSTAMENTS TÈCNICS NECESSARIS A REALITZAR SOBRE LA LÍNEA EXISTENT A MANTENIR, PER TAL DE CONECTAR ELS PUNTS DE LLUM FORA DE L'ÀMBIT EN EL QUADRE NOU DE CONEXIÓ I LA COL·LOCACIÓ D'UN ENLLUMENAT PROVISIONAL DURANT LES OBRES, PER TAL DE LEGALITZAR LA LÍNEA PER MODIFICACIÓ D'ARMARI, SEGONS ESPECIFICACIONS A DETERMINAR PEL SERVEI D'ENLLUMENAT PÚBLIC MUNICIPAL. INCLOU CERTIFICATS DE LES LLUMINÀRIES CE I AGARNTIES, INCLOU CERTIFICATS DE LES COLUMNES CE I CERTIFICATS DE FORMIGÓ, PINTURES I TRACTAMENTS DE PROTECCIÓ.	<b>Rend.: 1,000</b>  <b>1.500,00000 €</b>
COST DIRECTE			1.456,31068
<b>COST EXECUCIÓ MATERIAL</b>			<b>1.500,0000</b>
<b>FQ41CI06</b>	U	SUMINISTRE I CONSTRUCCIÓ D'ARQUETA DE 80X60X60 CM., PER A ESCOMESA, INCLOU COMPTADOR, MESURADOR I ALTRES ACCESÒRIS NECESSARIS, PER A LA CONNEXIÓ A LA XARXA GENERAL DE SGAB, INCLOS EL MARC I LA TAPA SEGONS CRITERIS DE BCN FONTS!	<b>Rend.: 1,000</b>  <b>652,79000 €</b>
COST DIRECTE			633,77670
<b>COST EXECUCIÓ MATERIAL</b>			<b>652,7900</b>

## JUSTIFICACIÓ DE PREUS

Pàg.: 23

### PARTIDES D'OBRA

NÚM	CODI	UA	DESCRIPCIÓ	PREU
P-1	E2241100	M²	REPÀS DE SOLS I PARETS DE RASES, POUS I RECALÇATS FINS A 1,5 M DE FONDÀRIA, S'INCLOU: APLOMATS I REFINAT DE FONDS AMB MITJANS MANUALS O MECÀNICS, ELEVACIÓ DE TERRES AMB MITJANS MANUALS.	Rend.: 1,000 1,63 e
				Unitats Preu Parcial Import
Ma d'obra				
	A0140000	H	MANOBRE	0,100 /R x 15,55000 = 1,55500
				Subtotal: 1,55500 1,55500
Altres				
	A%AUX001	%	DESPESES AUXILIARS SOBRE LA MÀ D'OBRA	1,500 % s 1,55533 = 0,02333
				Subtotal: 0,02333 0,02333
				COST DIRECTE 1,57833
				DESPESES INDIRECTES 3,00 % 0,04735
				<b>COST EXECUCIÓ MATERIAL 1,62568</b>
P-2	E241A237	M³	TRANSPORT DE TERRES, CARREGAT AMB MITJANS MECÀNICS I TEMPS D'ESPERA PER A LA CÀRREGA, AMB CAMIÓ, S'INCLOU: DISPOSICIÓ DE MITJANS DE SEGURETAT I PROTECCIÓ REGLAMENTARIS, CARREGA MECÀNICA DE L'ELEMENT DE TRANSPORT I DESCÀRREGA DE TERRES A L'ABOCADOR AUTORITZAT MES PROPER, CANON DE TRANSPORT, RETIRADA DE LA MAQUINAIA I NETEJA DE LA ZONA DE TREBALL, AIXÍ COM DISPOSICIÓ CONTROLADA A MONODIPÒSIT DE TERRES A QUALSEVOL DISTÀNCIA, PER SI LA DISTÀNCIA A ABOCADORS DISPONIBLES DURANT L'EXECUCIÓ DE L'OBRA FOS ELEVADA, DE TERRES O RUNES, INCLOS CANON D'ABOCAMENT I MANTENIMENT DE L'ABOCADOR, TOT INCLÓS SEGONS CRITERIS DE LA D.F.	Rend.: 1,000 9,09 e
				Unitats Preu Parcial Import
Maquinària				
	C1501700	H	CAMIÓ PER A TRANSPORT DE 7 T	0,124 /R x 29,10000 = 3,60840
				Subtotal: 3,60840 3,60840
Materials				
	B2RA2460	M3	DISPOSICIÓ CONTROLADA A MONODIPÒSIT AMB BÀSCULA, DE RESIDUS INERTS AMB UNA DENSITAT SUPERIOR A 1,45 T/M3	1,000 x 5,22000 = 5,22000
				Subtotal: 5,22000 5,22000
				DESPESES AUXILIARS 5,00 % 0,00000
				COST DIRECTE 8,82840
				DESPESES INDIRECTES 3,00 % 0,26485
				<b>COST EXECUCIÓ MATERIAL 9,09325</b>

## JUSTIFICACIÓ DE PREUS

Pàg.: 24

### PARTIDES D'OBRA

NÚM	CODI	UA	DESCRIPCIÓ	PREU
P-3	E31522H3	M³	FORMIGÓ PER A SABATES, ESTRUCTUES I MURS DE CONTENCIÓ DE 3 MTS. D'ALÇÀRIA COM A MÀXIM, HA-25/B/20/IIA, DE CONSISTÈNCIA TOVA I GRANDÀRIA MÀXIMA DEL GRANULAT 20 MM, ABOCAT AMB CUBILOT, S'INCLOU:DISPOSICIÓ DELS MITJANS DE SEGURETAT I PROTECCIÓ REGLAMENTARIS, PORTADA DE LA MAQUINARIA, EINES I MITJANS AUXILIARS A L'OBRA, REGATGE DEL SUPORT, COL.LOCACIÓ I VIGILANCIA DEL FORMIGÓ, VIBRAT, JUNTS I ANIVELLACIÓ DE L'ACABAT, CURAT I PROTECCIÓ DEL FORMIGÓ, RETIRADA D'EINES I MITJANS AUXILIARS, NETEJA DE LA ZONA DE TREBALL, TOT INCLÓS SEGONS CRITERIS DE LA D.F.	Rend.: 1,000 76,20 e
				Unitats Preu Parcial Import
Ma d'obra				
	A0140000	H	MANOBRE	0,250 /R x 15,55000 = 3,88750
				Subtotal: 3,88750 3,88750
Materials				
	B065960B	M3	FORMIGÓ HA-25/B/20/IIA DE CONSISTÈNCIA TOVA, GRANDÀRIA MÀXIMA DEL GRANULAT 20 MM, AMB >= 275 KG/M3 DE CIMENT, APTA PER A CLASSE D'EXPOSICIÓ IIA	1,100 x 63,67000 = 70,03700
				Subtotal: 70,03700 70,03700
Altres				
	A%AUX001	%	DESPESES AUXILIARS SOBRE LA MÀ D'OBRA	1,500 % s 3,88733 = 0,05831
				Subtotal: 0,05831 0,05831
				COST DIRECTE 73,98281
				DESPESES INDIRECTES 3,00 % 2,21948
				<b>COST EXECUCIÓ MATERIAL 76,20229</b>
P-4	E31B3000	KG	ACER EN BARRS CORRUGADES B 500 S DE LÍMIT ELÀSTIC >= 500 N/MM2, PER A L'ARMADURA DE RASES I POUS, S'INCLOU: DISPOSICIÓ DELS MITJANS DE SEGURETAT I PROTECCIÓ REGLAMENTARIS, PORTADA D'EINES I MITJANS AUXILIARS A L'OBRA, AJUDES PER DESCÀRREGES DE L'ACER, NETEJA DELS EMPALAMENTS I ARMADURES A COL.LOCAR, MUTATGE A L'OBRA DE LES ARMADURES I EL SEU LLIGAMENT, EMPLAÇAMENT DE LES ARMADURES DE MUNTATGE I SEPARADORS, DEIXAR ELS EMPALAMENTS AMB LES LLARGADES DEFINIDES EN EL PROJECTE, RETIRADA D'EINES I MITJANS AUXILIARS, NETEJA DE LA ZONA DE TREBALL, TOT INCLÓS SEGONS CRITERIS DE LA D.F, AMIDAMENTS = S'HA CONSIDERAT EL PES TEÒRIC O NOMINAL.	Rend.: 1,000 1,55 e
				Unitats Preu Parcial Import



## JUSTIFICACIÓ DE PREUS

Pàg.: 25

### PARTIDES D'OBRA

NÚM	CODI	UA	DESCRIPCIÓ						PREU
Ma d'obra									
	A0134000	H	AJUDANT FERRALLISTA	0,008	/R x	17,28000	=		0,13824
	A0124000	H	OFICIAL 1A FERRALLISTA	0,006	/R x	19,59000	=		0,11754
Subtotal:									0,25578
									0,25578
Materials									
	B0A14200	KG	FILFERRO RECUIT DE DIÀMETRE 1,3 MM	0,005	x	1,15000	=		0,00575
	D0B2A100	KG	ACER EN BARRES CORRUGADES ELABORAT A L'OBRA I MANIPULAT A TALLER B 500 S, DE LÍMIT ELÀSTIC >= 500 N/MM2	1,000	x	1,23708	=		1,23708
Subtotal:									1,24283
									1,24283
Altres									
	A%AUX001	%	DESPESES AUXILIARS SOBRE LA MÀ D'OBRA	1,500	% s	0,25600	=		0,00384
Subtotal:									0,00384
									0,00384
									1,50245
									0,04507
<b>COST EXECUCIÓ MATERIAL</b>									<b>1,54752</b>

**P-5 E31D1100 M² ENCOFRAT AMB TAULER DE FUSTA PER A RASES I POUS DE FONAMENTS, S'INCLOU: DISPOSICIÓ DELS MITJANS DE SEGURETAT I PROTECCIÓ REGLAMENTARIS, COL·LOCACIÓ DE BASTIDA, TRAVAMENT I APUNTALAMENT NECESSARI, PORTADA D'EINES I MITJANS AUXILIARS A L'OBRA, APLICACIÓ DEL DESENCOFRAT I REPLANTEIG DEL LIMIT DEL FORMIGONAT, ENCOFRAT DE L'ELEMENT I COL·LOCACIÓ DELS MITJANS D'APUNTALAMENT I AUXILIARS NECESSARIS, REALITZACIÓ DELS JUNTS DE CONSTRUCCIÓ I DILATACIÓ, TAPAMENT DELS JUNTS IRREGULARS DE L'ENCOFRAT AMB FUSTA, DESENCOFRAT I NETEJA DELS MATERIALS D'ENCOFRAR, RETIRADA D'EINES I MITJANS AUXILIARS, NETEJA DE LA ZONA DE TREBALL, TOT INCLÓS SEGONS CRITERIS DE LA D.F.** **Rend.: 1,000** **23,23 €**

				Unitats		Preu		Parcial	Import
Ma d'obra									
	A0133000	H	AJUDANT ENCOFRADOR	0,500	/R x	17,28000	=	8,64000	
	A0123000	H	OFICIAL 1A ENCOFRADOR	0,500	/R x	19,59000	=	9,79500	
Subtotal:									18,43500
									18,43500
Materials									
	B0D31000	M3	LLATA DE FUSTA DE PI	0,003	x	243,24000	=	0,72972	
	B0DZP400	U	PART PROPORCIONAL D'ELEMENTS AUXILIARS PER A PLAFONS METÀL·LICS, DE 50X100 CM	1,500	x	0,34000	=	0,51000	
	B0D81480	M2	PLAFÓ METÀL·LIC DE 50X100 CM PER A 50 USOS	1,500	x	1,02000	=	1,53000	
	B0DZ4000	M	FLEIX	0,300	x	0,20000	=	0,06000	
	B0DZA000	L	DESENCOFRANT	0,100	x	2,14000	=	0,21400	
	B0D21030	M	TAULÓ DE FUSTA DE PI PER A 10 USOS	2,000	x	0,34000	=	0,68000	

## JUSTIFICACIÓ DE PREUS

Pàg.: 26

### PARTIDES D'OBRA

NÚM	CODI	UA	DESCRIPCIÓ						PREU
	B0A31000	KG	CLAU ACER	0,101	x	1,17000	=	0,11817	
Subtotal:									3,84189
									3,84189
Altres									
	A%AUX001	%	DESPESES AUXILIARS SOBRE LA MÀ D'OBRA	1,500	% s	18,43533	=	0,27653	
Subtotal:									0,27653
									0,27653
									22,55342
									0,67660
<b>COST EXECUCIÓ MATERIAL</b>									<b>23,23002</b>

**P-6 E3Z112Q1 M² CAPA DE NETEJA I ANIVELLAMENT DE 10 CM DE GRUIX DE FORMIGÓ HM-20/P/40/I, DE CONSISTÈNCIA PLÀSTICA I GRANDÀRIA MÀXIMA DEL GRANULAT 40 MM, ABOCAT DES DE CAMIÓ, S'INCLOU: DISPOSICIÓ DELS MITJANS DE SEGURETAT I PROTECCIÓ REGLAMENTARIS, PORTADA DE LA MAQUINARIA, EINES I MITJANS AUXILIARS A L'OBRA, REGATGE DEL SUPORT, COL·LOCACIÓ, VIBRAT I VIGILANCIA DEL FORMIGÓ, JUNTS I ANIVELLACIÓ DE L'ACABAT, CURAT I PROTECCIÓ DEL FORMIGÓ, RETIRADA D'EINES I MITJANS AUXILIARS, NETEJA DE LA ZONA DE TREBALL, TOT INCLÓS SEGONS CRITERIS DE LA D.F.** **Rend.: 1,000** **10,06 €**

				Unitats		Preu		Parcial	Import
Ma d'obra									
	A0122000	H	OFICIAL 1A PALETA	0,075	/R x	19,59000	=	1,46925	
	A0140000	H	MANOBRE	0,150	/R x	15,55000	=	2,33250	
Subtotal:									3,80175
									3,80175
Materials									
	B064500C	M3	FORMIGÓ HM-20/P/40/I DE CONSISTÈNCIA PLÀSTICA, GRANDÀRIA MÀXIMA DEL GRANULAT 40 MM, AMB >= 200 KG/M3 DE CIMENT, APTA PER A CLASSE D'EXPOSICIÓ I	0,105	x	56,27000	=	5,90835	
Subtotal:									5,90835
									5,90835
Altres									
	A%AUX001	%	DESPESES AUXILIARS SOBRE LA MÀ D'OBRA	1,500	% s	3,80200	=	0,05703	
Subtotal:									0,05703
									0,05703
									9,76713
									0,29301
<b>COST EXECUCIÓ MATERIAL</b>									<b>10,06014</b>

## JUSTIFICACIÓ DE PREUS

Pàg.: 27

### PARTIDES D'OBRA

NÚM	CODI	UA	DESCRIPCIÓ	PREU
E8940BJ1	M		FORMACIÓ DE JUNT DE PAVIMENT DE FORMIGÓ DE 6 A 8 MM D'AMPLÀRIA	<b>Rend.: 1,000</b> <b>2,74 €</b>
			COST DIRECTE	2,66019
			DESPESES INDIRECTES 3,00 %	0,07981
			<b>COST EXECUCIÓ MATERIAL</b>	<b>2,7400</b>
E8940BJ2	M²		SUBMINISTRE I APLICACIÓ D'ADDITIU ANTI SECAT SUPERFICIAL FREGUAT	<b>Rend.: 1,000</b> <b>0,57 €</b>
			COST DIRECTE	0,55340
			DESPESES INDIRECTES 3,00 %	0,01660
			<b>COST EXECUCIÓ MATERIAL</b>	<b>0,5700</b>
P-7	EDG1400A	U	DERIVACIÓ AMB SOLDADURA CALDWELL DE CONDUCTOR DE TERRA O MITJNÇANT ABRAÇADORA DE COURE.	<b>Rend.: 1,083</b> <b>11,53 €</b>
			Unitats	Preu
			Parcial	Import
Ma d'obra				
	A0125000	H	OFICIAL 1A SOLDADOR	0,600 /R x 19,91000 = 11,03047
			Subtotal:	11,03047
			DESPESES AUXILIARS 1,50 %	0,16546
			COST DIRECTE	11,19593
			DESPESES INDIRECTES 3,00 %	0,33588
			<b>COST EXECUCIÓ MATERIAL</b>	<b>11,53180</b>
P-8	F2191306	M	DEMOLICIÓ DE VORADA COL·LOCADA SOBRE FORMIGÓ, AMB MARTELL TRENCADOR MUNTAT SOBRE RETROEXCAVADORA I CÀRREGA MANUAL I MECÀNICA DE RUNA SOBRE CAMIÓ O CONTENIDOR.	<b>Rend.: 1,000</b> <b>3,43 €</b>
			Unitats	Preu
			Parcial	Import
Maquinària				
	C1313330	H	RETROEXCAVADORA SOBRE PNEUMÀTICS DE 8 A 10 T	0,024 /R x 44,99000 = 1,07976
	C1105A00	H	RETROEXCAVADORA AMB MARTELL TRENCADOR	0,040 /R x 56,26000 = 2,25040
			Subtotal:	3,33016
			COST DIRECTE	3,33016
			DESPESES INDIRECTES 3,00 %	0,09990
			<b>COST EXECUCIÓ MATERIAL</b>	<b>3,43006</b>

## JUSTIFICACIÓ DE PREUS

Pàg.: 28

### PARTIDES D'OBRA

NÚM	CODI	UA	DESCRIPCIÓ	PREU
P-9	F2194AL5	M²	DEMOLICIÓ DE PAVIMENT DE FORMIGÓ DE FINS A 20 CM DE GRUIX, D'AMPLÀRIA MÉS DE 2 M AMB RETROEXCAVADORA AMB MARTELL TRENCADOR I CÀRREGA SOBRE CAMIÓ AMB MITJANS MECÀNICS	<b>Rend.: 1,000</b> <b>4,19 €</b>
			Unitats	Preu
			Parcial	Import
Maquinària				
	C115-00EE	H	RETROEXCAVADORA AMB MARTELL TRENCADOR	0,061 /R x 56,26000 = 3,43186
	C138-00KQ	H	PALA CARREGADORA SOBRE PNEUMÀTICS DE 15 A 20 T	0,0078 /R x 81,70000 = 0,63726
			Subtotal:	4,06912
			COST DIRECTE	4,06912
			DESPESES INDIRECTES 3,00 %	0,12207
			<b>COST EXECUCIÓ MATERIAL</b>	<b>4,19119</b>
P-10	F2194UET	U	RETIRADA DE LES TAPES DE REGISTRE DE SERVEIS EXISTENTS AFECTADES, ADEQUACIÓ I RESTAURACIÓ PER A LA POSTERIOR COL·LOCACIÓ, INCLÒS ANIVELLAMENT, RECRESUT I REGULACIÓ A LA NOVA COTA.	<b>Rend.: 1,000</b> <b>4,66 €</b>
			Unitats	Preu
			Parcial	Import
Ma d'obra				
	A0140000	H	MANOBRE	0,200 /R x 15,55000 = 3,11000
			Subtotal:	3,11000
Maquinària				
	C1101200	H	COMPRESSOR AMB DOS MARTELLS PNEUMÀTICS	0,100 /R x 13,66000 = 1,36600
			Subtotal:	1,36600
			DESPESES AUXILIARS 1,50 %	0,04665
			COST DIRECTE	4,52265
			DESPESES INDIRECTES 3,00 %	0,13568
			<b>COST EXECUCIÓ MATERIAL</b>	<b>4,65833</b>
P-11	F2194XC5	M²	DEMOLICIÓ DE PAVIMENT DE MESCLA BITUMINOSA DE FINS A 10 CM DE GRUIX, D'AMPLÀRIA MÉS DE 2 M AMB RETROEXCAVADORA AMB MARTELL TRENCADOR I CÀRREGA SOBRE CAMIÓ AMB MITJANS MECÀNICS	<b>Rend.: 1,000</b> <b>3,00 €</b>
			Unitats	Preu
			Parcial	Import
Maquinària				
	C138-00KQ	H	PALA CARREGADORA SOBRE PNEUMÀTICS DE 15 A 20 T	0,0026 /R x 81,70000 = 0,21242
	C115-00EE	H	RETROEXCAVADORA AMB MARTELL TRENCADOR	0,048 /R x 56,26000 = 2,70048

## JUSTIFICACIÓ DE PREUS

Pàg.: 29

### PARTIDES D'OBRA

NÚM	CODI	UA	DESCRIPCIÓ	PREU
Subtotal:				2,91290
				2,91290
				0,08739
				3,00029

COST DIRECTE				2,91290
DESPESES INDIRECTES	3,00	%		0,08739
<b>COST EXECUCIÓ MATERIAL</b>				<b>3,00029</b>

<b>P-12</b>	<b>F21B1601</b>	M	DESMUNTATGE DE TANCA DE SEGURETAT METÀLLICA EXISTENT I ACABAT AMB PLANXA DESPLEGADA DE 0,8 MM DE GRUIX, ESTRUCTURA D'ACER GALVANITZAT I DEMOLICIÓ D'ANCORATGES AMB BASE DE FORMIGÓ I SITUATS CADA 2 M, AMB MITJANS MECÀNICS I CÀRREGA SOBRE CAMIÓ, TOT INCLÒS.	<b>Rend.: 1,000</b>	<b>15,05</b>	<b>€</b>
-------------	-----------------	---	--	---------------------	--------------	----------

	Unitats	Preu	Parcial	Import
Ma d'obra				
A0121000	H	OFICIAL 1A	0,050 /R x 19,59000 =	0,97950
A0125000	H	OFICIAL 1A SOLDADOR	0,270 /R x 19,91000 =	5,37570
A0140000	H	MANOBRE	0,210 /R x 15,55000 =	3,26550
A0150000	H	MANOBRE ESPECIALISTA	0,060 /R x 16,43000 =	0,98580
Subtotal:				10,60650

Maquinària				
C200S000	H	EQUIP I ELEMENTS AUXILIARS PER A TALL OXIACETILÈNIC	0,270 /R x 6,09000 =	1,64430
C1312350	H	PALA EXCAVADORA GIRATORIA SOBRE PNEUMÀTICS DE 21 A 25 T	0,020 /R x 89,50000 =	1,79000
C1101200	H	COMPRESSOR AMB DOS MARTELLS PNEUMÀTICS	0,030 /R x 13,66000 =	0,40980
Subtotal:				3,84410
				0,15910
				14,60970
				0,43829
<b>COST EXECUCIÓ MATERIAL</b>				<b>15,04799</b>

<b>P-13</b>	<b>F21B1602</b>	M	DESMUNTATGE DE TANCA DE SIMPLE TORSIÓ, ESTRUCTURA D'ACER GALVANITZAT I DEMOLICIÓ D'ANCORATGES AMB BASE DE FORMIGÓ I SITUATS CADA 2 M, AMB MITJANS MECÀNICS I CÀRREGA SOBRE CAMIÓ, TOT INCLÒS.	<b>Rend.: 1,000</b>	<b>9,01</b>	<b>€</b>
-------------	-----------------	---	---	---------------------	-------------	----------

	Unitats	Preu	Parcial	Import
Ma d'obra				
A0150000	H	MANOBRE ESPECIALISTA	0,050 /R x 16,43000 =	0,82150
A0140000	H	MANOBRE	0,150 /R x 15,55000 =	2,33250
A0125000	H	OFICIAL 1A SOLDADOR	0,150 /R x 19,91000 =	2,98650
A0121000	H	OFICIAL 1A	0,025 /R x 19,59000 =	0,48975

## JUSTIFICACIÓ DE PREUS

Pàg.: 30

### PARTIDES D'OBRA

NÚM	CODI	UA	DESCRIPCIÓ	PREU
Subtotal:				6,63025
				6,63025

Maquinària				
C1312350	H	PALA EXCAVADORA GIRATORIA SOBRE PNEUMÀTICS DE 21 A 25 T	0,010 /R x 89,50000 =	0,89500
C1101200	H	COMPRESSOR AMB DOS MARTELLS PNEUMÀTICS	0,015 /R x 13,66000 =	0,20490
C200S000	H	EQUIP I ELEMENTS AUXILIARS PER A TALL OXIACETILÈNIC	0,150 /R x 6,09000 =	0,91350
Subtotal:				2,01340
				0,09945
				8,74310
				0,26229
<b>COST EXECUCIÓ MATERIAL</b>				<b>9,00540</b>

<b>P-14</b>	<b>F21B1603</b>	M	DESMUNTATGE DE TANCA DE FUSTA, INCLOU ELS POSTES I DEMOLICIÓ D'ANCORATGES AMB BASE DE FORMIGÓ SITUATS CADA 1 M, AMB MITJANS MECÀNICS I CÀRREGA SOBRE CAMIÓ, TOT INCLÒS.	<b>Rend.: 1,000</b>	<b>4,94</b>	<b>€</b>
-------------	-----------------	---	---	---------------------	-------------	----------

	Unitats	Preu	Parcial	Import
Ma d'obra				
A0150000	H	MANOBRE ESPECIALISTA	0,050 /R x 16,43000 =	0,82150
A0140000	H	MANOBRE	0,150 /R x 15,55000 =	2,33250
A0121000	H	OFICIAL 1A	0,025 /R x 19,59000 =	0,48975
Subtotal:				3,64375

Maquinària				
C1312350	H	PALA EXCAVADORA GIRATORIA SOBRE PNEUMÀTICS DE 21 A 25 T	0,010 /R x 89,50000 =	0,89500
C1101200	H	COMPRESSOR AMB DOS MARTELLS PNEUMÀTICS	0,015 /R x 13,66000 =	0,20490
Subtotal:				1,09990
				0,05466
				4,79831
				0,14395
<b>COST EXECUCIÓ MATERIAL</b>				<b>4,94226</b>

<b>P-15</b>	<b>F21QAP15</b>	U	DESMUNTATGE, SI S'ESCAU, DESPLAÇAMENT I NOVA COL·LOCACIÓ A NOU EMPLAÇAMENT DINS DE L'OBRA O MAGATZEM MUNICIPAL DE CARTELL PUBLICITARI, AMB MITJANS MANUAIS I MECÀNICS, CARREGA DE RUNES I MATERIALS I TRANSPORT A L'ABOCADOR AUTORITZAT. INCLÒS EL CÀNON.	<b>Rend.: 1,000</b>	<b>493,32</b>	<b>€</b>
-------------	-----------------	---	---	---------------------	---------------	----------

	Unitats	Preu	Parcial	Import
Materials				

## JUSTIFICACIÓ DE PREUS

Pàg.: 31

### PARTIDES D'OBRA

NÚM	CODI	UA	DESCRIPCIÓ	PREU
	B21QAP15	U	DESMUNTATGE, SI S'ESCAU, DESPLAÇAMENT I NOVA COL·LOCACIÓ A NOU EMPLAÇAMENT DINS DE L'OBRA O MAGATZEM MUNICIPAL DE CARTELL PUBLICITARI, AMB MITJANS MANUALS I MECÀNICS, CARREGA DE RUNES I MATERIALS I TRANSPORT A L'ABOCADOR AUTORITZAT. INCLÒS EL CÀNON.	1,000 x 478,95000 = 478,95000
			Subtotal:	478,95000
			COST DIRECTE	478,95000
			DESPESES INDIRECTES 3,00 %	14,36850
			<b>COST EXECUCIÓ MATERIAL</b>	<b>493,31850</b>
<b>P-16</b>	<b>F2211020</b>	<b>M²</b>	<b>NETEJA I ESBROSSADA DEL TERRENY, AMB MITJANS MECÀNICS I CÀRREGA SOBRE CAMIÓ DE TOTA LA BROSSA ORGÀNICA, AIXÍ COM EL TRANSPORT A PLANTA DE DESCOMPOSTATGE, TOT INCLÒS SEGONS CRITERIS DE LA D.F.</b>	<b>Rend.: 1,000 0,46 €</b>
			Unitats	Preu
Maquinària	C1311440	H	PALA CARGADORA SOBRE NEUMÀTICS DE 15 A 20 T	0,0055 /R x 81,70000 = 0,44935
			Subtotal:	0,44935
			COST DIRECTE	0,44935
			DESPESES INDIRECTES 3,00 %	0,01348
			<b>COST EXECUCIÓ MATERIAL</b>	<b>0,46283</b>
<b>P-17</b>	<b>F221C472</b>	<b>M³</b>	<b>EXCAVACIÓ PER A CAIXA DE PAVIMENT O ESPLANACIÓ EN TERRENY COMPACTE (SPT 20-50) O DE TRÀNSIT (SPT&gt;50) O NO CLASSIFICAT, REALITZADA AMB PALA EXCAVADORA I CÀRREGA DIRECTA SOBRE CAMIÓ, TOT INCLÒS.</b>	<b>Rend.: 1,000 3,52 €</b>
			Unitats	Preu
Maquinària	C1312340	H	PALA EXCAVADORA GIRATORIA SOBRE NEUMÀTICS DE 15 A 20 T	0,045 /R x 75,93000 = 3,41685
			Subtotal:	3,41685
			COST DIRECTE	3,41685
			DESPESES INDIRECTES 3,00 %	0,10251
			<b>COST EXECUCIÓ MATERIAL</b>	<b>3,51936</b>

## JUSTIFICACIÓ DE PREUS

Pàg.: 32

### PARTIDES D'OBRA

NÚM	CODI	UA	DESCRIPCIÓ	PREU
<b>P-18</b>	<b>F2224123</b>	<b>M³</b>	<b>EXCAVACIÓ DE RASA PER A CANALITZACIONS DE SERVEIS EN QUALSEVOL TIPUS DE TERRENY, AMB RETROEXCAVADORA I SUPORT PUNTUAL MANUAL EN ZONES CONFLICTIVES O AMB PRESÈNCIA DE SERVEIS, AMB TERRES DEIXADES A LA VORA PER POSTERIOR APROFITAMENT O CÀRREGA MECÀNICA DEL MATERIAL EXCAVAT SOBRE CAMIÓ O CONTENIDOR, AMB PART PROPORCIONAL D'APUNTALAMENT I ESTREBADA EN ZONES AMB FONDÀRIA SUPERIOR A 2 METRES</b>	<b>Rend.: 1,000 6,84 €</b>
			Unitats	Preu
Ma d'obra	A0140000	H	MANOBRE	0,120 /R x 15,55000 = 1,86600
			Subtotal:	1,86600
Maquinària	C1313330	H	RETROEXCAVADORA SOBRE PNEUMÀTICS DE 8 A 10 T	0,1062 /R x 44,99000 = 4,77794
			Subtotal:	4,77794
			COST DIRECTE	6,64394
			DESPESES INDIRECTES 3,00 %	0,19932
			<b>COST EXECUCIÓ MATERIAL</b>	<b>6,84326</b>
<b>P-19</b>	<b>F2224124</b>	<b>M³</b>	<b>EXCAVACIÓ DE RASA PER A FORMACIÓ DE SABATES D'ESTRUCTURES EN QUALSEVOL TIPUS DE TERRENY, AMB RETROEXCAVADORA I SUPORT PUNTUAL MANUAL EN ZONES CONFLICTIVES O AMB PRESÈNCIA DE SERVEIS I CÀRREGA MECÀNICA DEL MATERIAL EXCAVAT, AMB PART PROPORCIONAL D'APUNTALAMENT I ESTREBADA EN ZONES AMB FONDÀRIA SUPERIOR A 2 METRES.</b>	<b>Rend.: 1,000 5,43 €</b>
			Unitats	Preu
Ma d'obra	A0140000	H	MANOBRE	0,050 /R x 15,55000 = 0,77750
			Subtotal:	0,77750
Maquinària	C1313330	H	RETROEXCAVADORA SOBRE PNEUMÀTICS DE 8 A 10 T	0,100 /R x 44,99000 = 4,49900
			Subtotal:	4,49900
			COST DIRECTE	5,27650
			DESPESES INDIRECTES 3,00 %	0,15830
			<b>COST EXECUCIÓ MATERIAL</b>	<b>5,43480</b>

## JUSTIFICACIÓ DE PREUS

Pàg.: 33

### PARTIDES D'OBRA

NÚM	CODI	UA	DESCRIPCIÓ	PREU		
<b>P-20</b>	<b>F2225A22</b>	M³	EXCAVACIÓ DE RASA PER A CANALITZACIONS DE SERVEIS EN QUALSEVOL TIPUS DE TERRENY, AMB RETROEXCAVADORA I SUPORT PUNTUAL MANUAL EN ZONES CONFLICTIVES O AMB PRESÈNCIA DE SERVEIS, AMB TERRES DEIXADES A LA VORA PER POSTERIOR APROFITAMENT O CÀRREGA MECÀNICA DEL MATERIAL EXCAVAT SOBRE CAMIÓ O CONTENIDOR, AMB PART PROPORCIONAL D'APUNTALAMENT I ESTREBADA EN ZONES AMB FONDÀRIA SUPERIOR A 2 METRES, RASA DE FINS A 2 M DE FONDÀRIA I FINS A 2 M D'AMPLÀRIA.	<b>Rend.: 1,000</b> <b>9,15 €</b>		
			Unitats	Preu	Parcial	Import
Ma d'obra	A0140000	H	MANOBRE	0,010 /R x 15,55000 =	0,15550	
			Subtotal:		0,15550	0,15550
Maquinària	C1315020	H	RETROEXCAVADORA MITJANA	0,142 /R x 61,47000 =	8,72874	
			Subtotal:		8,72874	8,72874
			DESPESES AUXILIARS	1,50 %		0,00233
			COST DIRECTE			8,88657
			DESPESES INDIRECTES	3,00 %		0,26660
			<b>COST EXECUCIÓ MATERIAL</b>			<b>9,15317</b>
<b>P-21</b>	<b>F222S001</b>	M³	EXCAVACIÓ DE POU AILLAT DE SECCIÓ FINS A 1 M² I DE 2 M DE FONDÀRIA, COM A MAXIM, EN TERRES, AMB MITJANS MANUALS, INCLOSES LES FEINES D'EXTRACCIÓ I CARREGA MANUAL, AMIDAMENT SOBRE PERFIL I EN PRESENCIA DE SERVEIS.	<b>Rend.: 1,000</b> <b>14,62 €</b>		
			Unitats	Preu	Parcial	Import
Ma d'obra	A0150000	H	MANOBRE ESPECIALISTA	0,357 /R x 16,43000 =	5,86551	
	A0140000	H	MANOBRE	0,357 /R x 15,55000 =	5,55135	
			Subtotal:		11,41686	11,41686
Maquinària	C1101200	H	COMPRESSOR AMB DOS MARTELLS PNEUMÀTICS	0,179 /R x 13,66000 =	2,44514	
	C150S010	H	GRUA LLEUGERA DE 5 CV	0,179 /R x 0,91000 =	0,16289	
			Subtotal:		2,60803	2,60803
			DESPESES AUXILIARS	1,50 %		0,17125
			COST DIRECTE			14,19614
			DESPESES INDIRECTES	3,00 %		0,42588
			<b>COST EXECUCIÓ MATERIAL</b>			<b>14,62203</b>

## JUSTIFICACIÓ DE PREUS

Pàg.: 34

### PARTIDES D'OBRA

NÚM	CODI	UA	DESCRIPCIÓ	PREU		
<b>P-22</b>	<b>F2241010</b>	M²	ACABAT I ALLISADA DE TALUSSOS, AMB MITJANS MECÀNICS.	<b>Rend.: 1,000</b> <b>1,50 €</b>		
			Unitats	Preu	Parcial	Import
Ma d'obra	A0140000	H	MANOBRE	0,022 /R x 15,55000 =	0,34210	
			Subtotal:		0,34210	0,34210
Maquinària	C13124B0	H	PALA EXCAVADORA GIRATORIA SOBRE CADENES DE 21 A 30 T	0,0109 /R x 102,29000 =	1,11496	
			Subtotal:		1,11496	1,11496
			COST DIRECTE			1,45706
			DESPESES INDIRECTES	3,00 %		0,04371
			<b>COST EXECUCIÓ MATERIAL</b>			<b>1,50077</b>
<b>P-23</b>	<b>F226120F</b>	M³	TERRAPLENADA I PICONATGE PER A CAIXA DE PAVIMENT AMB MATERIAL SELECCIONAT I ADEQUAT DE LA PRÒPIA EXCAVACIÓ, EN TONGADES DE MÉS DE 25 I FINS A 50 CM, AMB UNA COMPACTACIÓ DEL 95 % DEL PM, TOT INCLÒS.	<b>Rend.: 1,000</b> <b>5,56 €</b>		
			Unitats	Preu	Parcial	Import
Maquinària	C1311440	H	PALA CARGADORA SOBRE NEUMÀTICS DE 15 A 20 T	0,026 /R x 81,70000 =	2,12420	
	C13350C0	H	CORRÓ VIBRATORI AUTOPROPULSAT, DE 12 A 14 T	0,055 /R x 59,51000 =	3,27305	
			Subtotal:		5,39725	5,39725
			COST DIRECTE			5,39725
			DESPESES INDIRECTES	3,00 %		0,16192
			<b>COST EXECUCIÓ MATERIAL</b>			<b>5,55917</b>
<b>P-24</b>	<b>F226490F</b>	M³	TERRAPLENAT I PICONATGE DE PETITES SUPERFÍCIES I TRASDÓS D'ELEMENTS SINGULARS I ESTRUCTURES, AMB MATERIAL PROCEDENT DE LA PRÒPIA EXCAVACIÓ O DE PRÉSTEC (SENSE INCLoure EL MATERIAL), EN TONGADES DE 25 CM, AMB UNA COMPACTACIÓ DEL 95 % DEL PM	<b>Rend.: 1,000</b> <b>4,85 €</b>		
			Unitats	Preu	Parcial	Import
Maquinària	C1315010	H	RETROEXCAVADORA PETITA	0,020 /R x 41,20000 =	0,82240	
	C13350C0	H	CORRÓ VIBRATORI AUTOPROPULSAT, DE 12 A 14 T	0,0363 /R x 59,51000 =	2,16021	
	C133A0K0	H	PICÓ VIBRANT AMB PLACA DE 60 CM	0,020 /R x 4,73000 =	0,09460	
	C1311440	H	PALA CARGADORA SOBRE NEUMÀTICS DE 15 A 20 T	0,020 /R x 81,70000 =	1,63400	

## JUSTIFICACIÓ DE PREUS

Pàg.: 35

### PARTIDES D'OBRA

NÚM	CODI	UA	DESCRIPCIÓ	PREU
Subtotal:				4,71121
				4,71121
COST DIRECTE				4,71121
DESPESES INDIRECTES 3,00 %				0,14134
<b>COST EXECUCIÓ MATERIAL</b>				<b>4,85255</b>

**P-25 F227500F** M² REPÀS I PICONATGE DE SÒL DE RASA D'AMPLÀRIA MÀXIMA 0.6 M, AMB COMPACTACIÓ DEL 95% PM **Rend.: 1,000** **3,48 €**

	Unitats	Preu	Parcial	Import
Ma d'obra				
A0140000	H	MANOBRE	0,0675 /R x 15,55000 =	1,04963
A0150000	H	MANOBRE ESPECIALISTA	0,110 /R x 16,43000 =	1,80730
Subtotal:				2,85693
				2,85693
Maquinària				
C133A0K0	H	PICÓ VIBRANT AMB PLACA DE 60 CM	0,110 /R x 4,73000 =	0,52030
Subtotal:				0,52030
				0,52030
DESPESES AUXILIARS 0,10 %				0,00286
COST DIRECTE				3,38009
DESPESES INDIRECTES 3,00 %				0,10140
<b>COST EXECUCIÓ MATERIAL</b>				<b>3,48149</b>

**P-26 F227T00F** M² REPÀS I PICONATGE DE CAIXA DE PAVIMENT O D'ESPLANADA, AMB COMPACTACIÓ DEL 95% PM, S'INCLOU PART PROPORCIONAL DE COMPACTACIÓ MANUAL AMB PLACA AL COSTAT DE REGISTRES I EMBORNALS, TOT INCLÒS. **Rend.: 1,000** **1,23 €**

	Unitats	Preu	Parcial	Import
Maquinària				
C1331100	H	MOTOANIVELLADORA PETITA	0,010 /R x 53,77000 =	0,53770
C13350C0	H	CORRÓ VIBRATORI AUTOPROPULSAT, DE 12 A 14 T	0,011 /R x 59,51000 =	0,65461
Subtotal:				1,19231
				1,19231
COST DIRECTE				1,19231
DESPESES INDIRECTES 3,00 %				0,03577
<b>COST EXECUCIÓ MATERIAL</b>				<b>1,22808</b>

**P-27 F2285R00** M³ REBLIMENT I PICONATGE DE RASA D'AMPLÀRIA FINS A 0,6 M, AMB SAULÓ GARBELLAT, EN TONGADES DE GRUIX DE MÉS DE 25 I FINS A 50 CM, UTILITZANT PICÓ VIBRANT. **Rend.: 1,000** **25,79 €**

	Unitats	Preu	Parcial	Import
Ma d'obra				

## JUSTIFICACIÓ DE PREUS

Pàg.: 36

### PARTIDES D'OBRA

NÚM	CODI	UA	DESCRIPCIÓ	PREU
A0E-000A	H	MANOBRE ESPECIALISTA	0,200 /R x 16,43000 =	3,28600
Subtotal:				3,28600
				3,28600
Maquinària				
C13C-00LP	H	RETROEXCAVADORA SOBRE PNEUMÀTICS DE 8 A 10 T	0,060 /R x 44,99000 =	2,69940
C13A-00FQ	H	SAFATA VIBRANT AMB PLACA DE 60 CM	0,200 /R x 4,73000 =	0,94600
Subtotal:				3,64540
				3,64540
Materials				
B03C-05NJ	M3	SAULÓ GARBELLAT	1,150 x 15,70000 =	18,05500
Subtotal:				18,05500
				18,05500
DESPESES AUXILIARS 1,50 %				0,04929
COST DIRECTE				25,03569
DESPESES INDIRECTES 3,00 %				0,75107
<b>COST EXECUCIÓ MATERIAL</b>				<b>25,78676</b>

**P-28 F228A10F** M³ REBLIMENT I PICONATGE DE RASA PER A SERVEIS D'AMPLADA DE FINS A 0,6 M, AMB MATERIAL TOLERABLE DE LA PRÒPIA EXCAVACIÓ O DE PRÉSTEC (SENSE INCLoure MATERIAL D'APORTACIÓ), EN TONGADES DE GRUIX DE FINS A 25 CM, UTILITZANT PICÓ VIBRANT, AMB COMPACTACIÓ DEL 95 % PM. **Rend.: 1,000** **11,14 €**

	Unitats	Preu	Parcial	Import
Ma d'obra				
A0150000	H	MANOBRE ESPECIALISTA	0,220 /R x 16,43000 =	3,61460
Subtotal:				3,61460
				3,61460
Maquinària				
C1313330	H	RETROEXCAVADORA SOBRE PNEUMÀTICS DE 8 A 10 T	0,121 /R x 44,99000 =	5,44379
C133A030	H	COMPACTADOR DÚPLEX MANUAL DE 700 KG	0,220 /R x 7,75000 =	1,70500
Subtotal:				7,14879
				7,14879
DESPESES AUXILIARS 1,50 %				0,05422
COST DIRECTE				10,81761
DESPESES INDIRECTES 3,00 %				0,32453
<b>COST EXECUCIÓ MATERIAL</b>				<b>11,14214</b>

**P-29 F2317701** M² APUNTALAMENT I ESTREBADA DE RASES I Pous, de més de 2 i fins a 3 m d'AMPLÀRIA, AMB FUSTA, PER A UNA PROTECCIÓ DEL 40%. **Rend.: 1,000** **18,28 €**

	Unitats	Preu	Parcial	Import
Ma d'obra				
A012N000	H	OFICIAL 1A D'OBRA PÚBLICA	0,456 /R x 19,59000 =	8,93304
A0140000	H	MANOBRE	0,456 /R x 15,55000 =	7,09080



## JUSTIFICACIÓ DE PREUS

Pàg.: 37

### PARTIDES D'OBRA

NÚM	CODI	UA	DESCRIPCIÓ				PREU
				Subtotal:		16,02384	16,02384
Materials							
	B0A31000	KG	CLAU ACER	0,090	x	1,17000 =	0,10530
	B0D21030	M	TAULÓ DE FUSTA DE PI PER A 10 USOS	3,960	x	0,34000 =	1,34640
	B0D61170	M3	PUNTAL REDONDO DE MADERA DE 7 A 9 CM DE DIÀMETRO Y DE 2 A 2,5 M DE ALTURA, PARA 30 USOS	0,0339	x	8,05000 =	0,27290
				Subtotal:		1,72460	1,72460
				COST DIRECTE			17,74844
				DESPESES INDIRECTES	3,00 %		0,53245
				<b>COST EXECUCIÓ MATERIAL</b>			<b>18,28089</b>

<b>P-30</b>	<b>F2318701</b>	M²	APUNTALAMENT I ESTREBADA DE RASES I POUS, DE MÉS DE 3 I FINS A 4 M D'AMPLÀRIA, AMB FUSTA, PER A UNA PROTECCIÓ DEL 40%.	<b>Rend.: 1,000</b>			<b>19,44</b>	<b>€</b>
-------------	-----------------	----	--	---------------------	--	--	--------------	----------

				Unitats		Preu	=	Parcial	Import
Ma d'obra									
	A012N000	H	OFICIAL 1A D'OBRA PÚBLICA	0,470	/R x	19,59000	=	9,20730	
	A0140000	H	MANOBRE	0,470	/R x	15,55000	=	7,30850	
				Subtotal:		16,51580		16,51580	
Materials									
	B0D61170	M3	PUNTAL REDONDO DE MADERA DE 7 A 9 CM DE DIÀMETRO Y DE 2 A 2,5 M DE ALTURA, PARA 30 USOS	0,112	x	8,05000	=	0,90160	
	B0D21030	M	TAULÓ DE FUSTA DE PI PER A 10 USOS	3,960	x	0,34000	=	1,34640	
	B0A31000	KG	CLAU ACER	0,090	x	1,17000	=	0,10530	
				Subtotal:		2,35330		2,35330	
				COST DIRECTE				18,86910	
				DESPESES INDIRECTES	3,00 %			0,56607	
				<b>COST EXECUCIÓ MATERIAL</b>				<b>19,43517</b>	

<b>P-31</b>	<b>F2A15000</b>	M³	SUBMINISTRAMENT DE TERRA ADEQUADA D'APORTACIÓ.	<b>Rend.: 1,000</b>			<b>5,00</b>	<b>€</b>
-------------	-----------------	----	--	---------------------	--	--	-------------	----------

				Unitats		Preu	=	Parcial	Import
Materials									
	B03D5000	M3	TERRA ADEQUADA	1,000	x	4,85000	=	4,85000	
				Subtotal:		4,85000		4,85000	
				DESPESES AUXILIARS		1,50 %		0,00000	
				COST DIRECTE				4,85000	
				DESPESES INDIRECTES	3,00 %			0,14550	
				<b>COST EXECUCIÓ MATERIAL</b>				<b>4,99550</b>	

## JUSTIFICACIÓ DE PREUS

Pàg.: 38

### PARTIDES D'OBRA

NÚM	CODI	UA	DESCRIPCIÓ				PREU		
<b>P-32</b>	<b>F2A1500S</b>	M³	SUBMINISTRAMENT I ESTESA DE SORRA D'APORTACIÓ SEGONS ESPECIFICACIONS DE COMPANYIA	<b>Rend.: 1,000</b>			<b>30,96</b>	<b>€</b>	
				Unitats		Preu	=	Parcial	Import
Materials									
	B0310400	T	SORRA DE PEDRERA DE 0 A 5 MM	2,000	x	15,03000	=	30,06000	
				Subtotal:				30,06000	30,06000
				COST DIRECTE					30,06000
				DESPESES INDIRECTES	3,00 %				0,90180
				<b>COST EXECUCIÓ MATERIAL</b>				<b>30,96180</b>	

<b>P-33</b>	<b>F2A150NS</b>	M³	SUBMINISTRAMENT DE TERRA SELECCIONADA, ADEQUADA O TOLERABLE D'APORTACIÓ, SEGONS PG-3. AMIDAT SOBRE PERFIL. SUBMINISTRAMENT A PEU D'OBRA, TOT INCLÓS.	<b>Rend.: 1,000</b>			<b>7,99</b>	<b>€</b>
-------------	-----------------	----	--	---------------------	--	--	-------------	----------

				Unitats		Preu	=	Parcial	Import
Maquinària									
	C1501700	H	CAMIÓ PER A TRANSPORT DE 7 T	0,100	/R x	29,10000	=	2,91000	
				Subtotal:				2,91000	2,91000
Materials									
	B03D5000	M3	TERRA ADEQUADA	1,000	x	4,85000	=	4,85000	
				Subtotal:				4,85000	4,85000
				COST DIRECTE					7,76000
				DESPESES INDIRECTES	3,00 %				0,23280
				<b>COST EXECUCIÓ MATERIAL</b>				<b>7,99280</b>	

<b>P-34</b>	<b>F2RA61H0</b>	M³	DISPOSICIÓ CONTROLADA A DIPÒSIT AUTORITZAT DE RESIDUS D'AGLOMERAT ASFÀLTIC I DE FORMIGÓ INERTS AMB UNA DENSITAT 1,45 T/M³, PROCEDENTS DE CONSTRUCCIÓ O DEMOLICIÓ, AMB CODI 170101 SEGONS LA LLISTA EUROPEA DE RESIDUS (ORDEN MAM/304/2002)	<b>Rend.: 1,000</b>			<b>11,95</b>	<b>€</b>
-------------	-----------------	----	--	---------------------	--	--	--------------	----------

				Unitats		Preu	=	Parcial	Import
Materials									
	B2RA61H0	T	DEPOSICIÓ CONTROLADA EN CENTRO DE RECICLAJE DE RESIDUOS DE HORMIGÓN INERTES CON UNA DENSIDAD 1,45 T/M3, PROCEDENTES DE CONSTRUCCIÓN O DEMOLICIÓ, CON CÓDIGO 170101 SEGÚN LA LISTA EUROPEA DE RESIDUOS (ORDEN MAM/304/2002)	1,450	x	8,00000	=	11,60000	
				Subtotal:				11,60000	11,60000



## JUSTIFICACIÓ DE PREUS

Pàg.: 39

### PARTIDES D'OBRA

NÚM	CODI	UA	DESCRIPCIÓ	PREU		
			COST DIRECTE	11,60000		
			DESPESES INDIRECTES 3,00 %	0,34800		
			<b>COST EXECUCIÓ MATERIAL</b>	<b>11,94800</b>		
<b>P-35</b>	<b>F31B3000</b>	KG	ACER EN BARRES CORRUGADES B 500 S DE LÍMIT ELÀSTIC >= 500 N/MM2, PER A L'ARMADURA DE RASES I POUS	<b>Rend.: 1,000 1,55 €</b>		
			Unitats	Preu	Parcial	Import
Ma d'obra						
	A0134000	H	AJUDANT FERRALLISTA	0,008 /R x 17,28000 =	0,13824	
	A0124000	H	OFICIAL 1A FERRALLISTA	0,006 /R x 19,59000 =	0,11754	
			Subtotal:		0,25578	0,25578
Materials						
	B0A14200	KG	FILFERRO RECUIT DE DIÀMETRE 1,3 MM	0,005 x 1,15000 =	0,00575	
	D0B2A100	KG	ACER EN BARRES CORRUGADES ELABORAT A L'OBRA I MANIPULAT A TALLER B 500 S, DE LÍMIT ELÀSTIC >= 500 N/MM2	1,000 x 1,23708 =	1,23708	
			Subtotal:		1,24283	1,24283
			DESPESES AUXILIARS 1,50 %			0,00384
			COST DIRECTE			1,50245
			DESPESES INDIRECTES 3,00 %			0,04507
			<b>COST EXECUCIÓ MATERIAL</b>			<b>1,54752</b>
<b>P-36</b>	<b>F7B4COCO</b>	M²	SUMINISTRE I COL·LOCACIÓ DE GEOTÈXTIL FORMAT PER FELTRE DE POLIÈSTER NO TEIXIT L·LIGAT MECÀNICAMENT DE 110 A 130 G/M², COL·LOCAT SENSE ADHERIR, AMB PART PROPORCIONAL DE CAVALCAMENTS I RETALLS.	<b>Rend.: 1,000 0,97 €</b>		
			Unitats	Preu	Parcial	Import
Ma d'obra						
	A0137000	H	AJUDANT COL·LOCADOR	0,010 /R x 17,28000 =	0,17280	
	A0127000	H	OFICIAL 1A COL·LOCADOR	0,010 /R x 19,59000 =	0,19590	
			Subtotal:		0,36870	0,36870
Materials						
	B7B151B0	M2	GEOTÈXTIL FORMAT PER FELTRE DE POLIÈSTER NO TEIXIT, L·LIGAT MECÀNICAMENT DE 110 A 130 G/M2	1,100 x 0,52000 =	0,57200	
			Subtotal:		0,57200	0,57200
			COST DIRECTE			0,94070
			DESPESES INDIRECTES 3,00 %			0,02822
			<b>COST EXECUCIÓ MATERIAL</b>			<b>0,96892</b>

## JUSTIFICACIÓ DE PREUS

Pàg.: 40

### PARTIDES D'OBRA

NÚM	CODI	UA	DESCRIPCIÓ	PREU		
<b>P-37</b>	<b>F921201J</b>	M³	SUMINISTRE I COL·LOCACIÓ DE SUBBASE DE TOT-U ARTIFICIAL, AMB ESTESA I PICONATGE DEL MATERIAL AL 98 % DEL PM.	<b>Rend.: 1,000 22,71 €</b>		
			Unitats	Preu	Parcial	Import
Ma d'obra						
	A0140000	H	MANOBRE	0,050 /R x 15,55000 =	0,77750	
			Subtotal:		0,77750	0,77750
Maquinària						
	C1502E00	H	CAMIÓN CISTERNA DE 8 M3	0,025 /R x 38,38000 =	0,95950	
	C13350C0	H	CORRÓ VIBRATORI AUTOPROPULSAT, DE 12 A 14 T	0,040 /R x 59,51000 =	2,38040	
	C1331100	H	MOTOANIVELLADORA PETITA	0,0352 /R x 53,77000 =	1,89270	
			Subtotal:		5,23260	5,23260
Materials						
	B0372000	M3	TOT-Ú ARTIFICIAL	1,150 x 13,87000 =	15,95050	
	B0111000	M3	AIGUA	0,050 x 1,56000 =	0,07800	
			Subtotal:		16,02850	16,02850
			DESPESES AUXILIARS 1,50 %			0,01166
			COST DIRECTE			22,05026
			DESPESES INDIRECTES 3,00 %			0,66151
			<b>COST EXECUCIÓ MATERIAL</b>			<b>22,71177</b>
<b>P-38</b>	<b>F9233J10</b>	M³	SUMINISTRE I COL·LOCACIÓ DE GRAVA DE DRENATGE DE PEDRERA DE PEDRA GRANÍTICA DE 50 A 70 MM, SUBMINISTRADA A GRANEL I ESCAMPADA AMB MITJANS MANUALS O RETROEXCAVADORA PETITA.	<b>Rend.: 1,000 35,41 €</b>		
			Unitats	Preu	Parcial	Import
Ma d'obra						
	A0140000	H	MANOBRE	0,0505 /R x 15,55000 =	0,78528	
			Subtotal:		0,78528	0,78528
Maquinària						
	C1331100	H	MOTOANIVELLADORA PETITA	0,035 /R x 53,77000 =	1,88195	
	C13350C0	H	CORRÓ VIBRATORI AUTOPROPULSAT, DE 12 A 14 T	0,020 /R x 59,51000 =	1,19020	
			Subtotal:		3,07215	3,07215
Materials						
	B0331300	T	GRAVA DE PEDRERA DE PEDRA GRANÍTICA, DE 50 A 70 MM	1,870 x 16,32000 =	30,51840	
			Subtotal:		30,51840	30,51840



## JUSTIFICACIÓ DE PREUS

Pàg.: 43

### PARTIDES D'OBRA

NÚM	CODI	UA	DESCRIPCIÓ	PREU
	D0391311	M3	DEL GRANULAT 40 MM, HNE-15/P/40 SORRA-CIMENT, SENSE ADDITIUS AMB 200 KG/M3 DE CIMENT PÒRTLAND AMB FILLER CALCARI I SORRA DE PEDRERA, ELABORADA A L'OBRA	0,002 x 61,08832 = 0,12218
			Subtotal:	11,83718
			COST DIRECTE	23,58918
			DESPESES INDIRECTES 3,00 %	0,70768
			<b>COST EXECUCIÓ MATERIAL</b>	<b>24,29686</b>

<b>P-41</b>	<b>F96AU030</b>	<b>M</b>	<b>VORADA DE XAPA D'ACER CORTEN, RECTA, DE 10 MM DE GRUIX I 200 MM D'ALÇÀRIA, INCLÒS ELEMENTS METÀL·LICS D'ANCORATGE SOLDATS A LA XAPA I COL·LOCADA SOBRE BASE DE FORMIGÓ HM-20/P/40/I DE CONSISTÈNCIA PLÀSTICA</b>	<b>Rend.: 1,000</b>	<b>40,19</b>	<b>€</b>
-------------	-----------------	----------	---	---------------------	--------------	----------

	Unitats	Preu	Parcial	Import
<b>Ma d'obra</b>				
A0140000	H	MANOBRE	0,150 /R x 15,55000 =	2,33250
A0F-000B	H	OFICIAL 1A	0,150 /R x 19,59000 =	2,93850
			Subtotal:	5,27100
<b>Materials</b>				
B96AYAA3	M	VORADA RECTA DE XAPA D'ACER CORTEN, DE 10 MM DE GRUIX I 200 MM D'ALÇÀRIA, INCLÒS ELEMENTS METÀL·LICS D'ANCORATGE SOLDATS A LA XAPA	1,000 x 31,19000 =	31,19000
B06NN12C	M3	FORMIGÓ D'ÚS NO ESTRUCTURAL DE RESISTÈNCIA A COMPRESSIÓ 15 N/MM <sup>2</sup> , CONSISTÈNCIA PLÀSTICA I GRANDÀRIA MÀXIMA DEL GRANULAT 40 MM, HNE-15/P/40	0,045 x 55,00000 =	2,47500
			Subtotal:	33,66500
			DESPESES AUXILIARS 1,50 %	0,07907
			COST DIRECTE	39,01507
			DESPESES INDIRECTES 3,00 %	1,17045
			<b>COST EXECUCIÓ MATERIAL</b>	<b>40,18552</b>

<b>P-42</b>	<b>F96AUM50</b>	<b>KG</b>	<b>FABRICACIÓ, SUMINISTRE I COL·LOCACIÓ DE XAPA D'ACER 'CORTEN', DE 6 MM DE GRUIX, ACER AMB RESISTÈNCIA MILLORADA A LA CORROSSIÓ ATMOSFÈRICA (CORTEN) S355J2WP SEGONS PNE-EN 10025-5, FORMAT PER PEÇA SIMPLE, EN PERFILS LAMINATS EN CALENT EN PLANXA, TREBALLAT AL TALLER PER A COL·LOCAR AMB CARGOLS, AMB ELEMENTS METÀL·LICS D'ANCORATGE SOLDATS A LA XAPA. PER A LIMITACIONS DE PARTERRES, AMB ELEMENTS METÀL·LICS D'ANCORATGE SOLDATS A LA XAPA TIPUS SPEEDROCK I COL·LOCADA SOBRE BASE DE FORMIGÓ DE RESISTÈNCIA DE 20N/MM<sup>2</sup> HM-20, TOTALMENT COL·LOCADA SEGONS</b>	<b>Rend.: 1,000</b>	<b>3,25</b>	<b>€</b>
-------------	-----------------	-----------	---	---------------------	-------------	----------

## JUSTIFICACIÓ DE PREUS

Pàg.: 44

### PARTIDES D'OBRA

NÚM	CODI	UA	DESCRIPCIÓ	PREU
			ESPECIFICACIONS I PLÀNOLS CONSTRUCTIUS O PLANOLS INSITU REALITZATS PER LA D.F. EN L'OBRA FACILITATS PER LA D.F., INCLOU PART PROPORCIONAL DE PLAQUES I CARTELES DE FIXACIÓ I TREBALLS A L'OBRA DE SOLDADURA, TOT INCLÒS. AQUESTES SUPERFÍCIES, FÀCILMENT LLISCARAN AIGUA AMB ÒXID AMB LES PLUGES, PER AQUEST MOTIU ES COL·LOCARÀ UNA PETITA CANALETA D'ACER CORTEN O DE FORMIGÓ A LA BASE DE L'ESTRUCTURA, PERQUÈ NO LLISCA L'AIGUA PER EL CARRER.	

	Unitats	Preu	Parcial	Import
<b>Ma d'obra</b>				
A0140000	H	MANOBRE	0,010 /R x 15,55000 =	0,15550
A0125000	H	OFICIAL 1A SOLDADOR	0,010 /R x 19,91000 =	0,19910
A0121000	H	OFICIAL 1A	0,010 /R x 19,59000 =	0,19590
			Subtotal:	0,55050
<b>Materials</b>				
B96AU050	KG	XAPA D'ACER 'CORTEN', DE 6 MM DE GRUIX, ACER AMB RESISTÈNCIA MILLORADA A LA CORROSSIÓ ATMOSFÈRICA (CORTEN) S355J2WP SEGONS PNE-EN 10025-5, FORMAT PER PEÇA SIMPLE, EN PERFILS LAMINATS EN CALENT EN PLANXA, TREBALLAT AL TALLER PER A COL·LOCAR AMB CARGOLS, AMB ELEMENTS METÀL·LICS D'ANCORATGE SOLDATS A LA XAPA.	1,000 x 2,60000 =	2,60000
			Subtotal:	2,60000
			DESPESES AUXILIARS 1,00 %	0,00551
			COST DIRECTE	3,15601
			DESPESES INDIRECTES 3,00 %	0,09468
			<b>COST EXECUCIÓ MATERIAL</b>	<b>3,25069</b>

<b>P-43</b>	<b>F9A1201F</b>	<b>M<sup>2</sup></b>	<b>SUMINISTRE I COL·LOCACIÓ DE PAVIMENT DE SAULO COMPACTAT, AMB ESTESA I PICONATGE DEL MATERIAL AL 95 % DEL PM.</b>	<b>Rend.: 1,000</b>	<b>28,34</b>	<b>€</b>
-------------	-----------------	----------------------	---	---------------------	--------------	----------

	Unitats	Preu	Parcial	Import
<b>Ma d'obra</b>				
A0140000	H	MANOBRE	0,050 /R x 15,55000 =	0,77750
			Subtotal:	0,77750
<b>Maquinària</b>				
C1331100	H	MOTOANIVELLADORA PETITA	0,035 /R x 53,77000 =	1,88195

## JUSTIFICACIÓ DE PREUS

Pàg.: 45

### PARTIDES D'OBRA

NÚM	CODI	UA	DESCRIPCIÓ					PREU
	C13350C0	H	CORRÓ VIBRATORI AUTOPROPULSAT, DE 12 A 14 T	0,040	/R x	59,51000	=	2,38040
	C1502E00	H	CAMIÓN CISTERNA DE 8 M3	0,025	/R x	38,38000	=	0,95950
			Subtotal:					5,22185
Materials								
	B0111000	M3	AIGUA	0,050	x	1,56000	=	0,07800
	B0321000	T	SAULÓ ESTABILITZAT	1,150	x	18,63000	=	21,42450
			Subtotal:					21,50250
			DESPESES AUXILIARS			1,50 %		0,01166
			COST DIRECTE					27,51351
			DESPESES INDIRECTES			3,00 %		0,82541
			<b>COST EXECUCIÓ MATERIAL</b>					<b>28,33892</b>

<b>P-44</b>	<b>F9AQU210</b>	M³	SUMINISTRE I COL·LOCACIÓ DE PAVIMENT DE SORRA DE RIU RENTADA BURÉS O GARBELLADA, RENTADA, SENSE PARTICULES ARGUILOSES DE GRANULOMETRIA ENTRE 1 I 2 MM CANTELL RODO, SEGUINT ESPECIFICACIONS DE PAVIMENTS PER A ZONES DE JOC, ESTESA I ANIVELLAMENT DEL MATERIAL AMB MITJANS MECANICS.	<b>Rend.: 1,000</b>				<b>42,89</b>	<b>€</b>
-------------	-----------------	----	---	---------------------	--	--	--	--------------	----------

				Unitats		Preu		Parcial	Import
Ma d'obra									
	A0140000	H	MANOBRE	0,400	/R x	15,55000	=	6,22000	
			Subtotal:					6,22000	6,22000
Maquinària									
	C13361P0	H	MINICARREGADORA SOBRE PNEUMÀTICS DE 2 A 5,9 T, AMB ACCESSORI ANIVELLADOR	0,400	/R x	55,24000	=	22,09600	
			Subtotal:					22,09600	22,09600
Materials									
	B031U210	M3	SORRA DE RIU RENTADA BURÉS O GARBELLADA, RENTADA, SENSE PARTICULES ARGUILOSES DE GRANULOMETRIA ENTRE 1 I 2 MM CANTELL RODO.	1,126	x	11,83000	=	13,32058	
			Subtotal:					13,32058	13,32058
			COST DIRECTE						41,63658
			DESPESES INDIRECTES			3,00 %			1,24910
			<b>COST EXECUCIÓ MATERIAL</b>						<b>42,88568</b>

<b>P-45</b>	<b>F9G1D2G5</b>	M³	SUMINISTRE I COL·LOCACIÓ DE PAVIMENT DE FORMIGÓ POLIT HM-20/P/20/I DE CONSISTÈNCIA PLÀSTICA I GRANDARIA MÀXIMA DEL GRANULAT DE 20 MM, AMB >= 200 KG/M3 DE CIMENTAMB ADDITIU, PER A PAVIMENT CONTINU, DE 20 CM DE GRUIX, AMB FIBRES SINTÈTIQUES, ESCAMPAT DESDE CAMIÓ I AMB TRANSPORT INTERIOR MECÀNIC, REGLEJAT, ESTESA I VIBRATGE MECÀNIC I ACABAT SUPERFICIAL	<b>Rend.: 1,000</b>				<b>115,12</b>	<b>€</b>
-------------	-----------------	----	---	---------------------	--	--	--	---------------	----------

## JUSTIFICACIÓ DE PREUS

Pàg.: 46

### PARTIDES D'OBRA

NÚM	CODI	UA	DESCRIPCIÓ					PREU
			ESCOMBRAT O REMOLINAT MECÀNIC AMB HELICÓPTER, AMB COL·LOCACIÓ D'ADITIU TIPUS RHECOLOR DE BASF O EQUIVALENT, AMB UNA DOSIFICACIÓ DE 10 KG/M3 AFEGIT EN PLANTA, COLOR A DEFINIR MITJANÇANT LA REALITZACIÓ D'UNA SÈRIE DE 5 PROBES PRÈVIES A LA SEVA COL·LOCACIÓ, INCLOENT LA FORMACIÓ DE JUNTS DE RETRACCIÓ PER A FORMACIÓ DE LLOSES REGULARS A REALITZAR IN SITU SEGONS PLÀNOLS DE DETALL I INDICACIONS DE LA DIRECCIÓ D'OBRA I FORMACIÓ DE JUNTS DE DILATACIÓ AMB PÒREX DE 8MM EN TOTS ELS ELEMENTS SINGULARS DEL PAVIMENT (ESCOCELLS, POUS DE REGISTRE, EMBORNALS, TAPES, ARMARIS, TANQUES, LÍMITS AMB PARTERRES...), AMB SEGELLAT SUPERIOR DE LES JUNTES DE DILATACIÓ MITJANÇANT APLICACIÓ DE FONS DE JUNTA I SEGELLAT SUPERIOR.					

				Unitats		Preu		Parcial	Import
Ma d'obra									
	A0150000	H	MANOBRE ESPECIALISTA	0,050	/R x	16,43000	=	0,82150	
	A012N000	H	OFICIAL 1A D'OBRA PÚBLICA	0,050	/R x	19,59000	=	0,97950	
	A0140000	H	MANOBRE	0,050	/R x	15,55000	=	0,77750	
			Subtotal:					2,57850	2,57850
Maquinària									
	C170H000	H	MÀQUINA TALLAJUNTS AMB DISC DE DIAMANT PER A PAVIMENT	0,010	/R x	7,28000	=	0,07280	
	C2003000	H	REMOLINADOR MECÀNIC	0,050	/R x	4,41000	=	0,22050	
	C1505120	H	DÚMPER D'1,5 T DE CÀRREGA ÚTIL, AMB MECANISME HIDRÀULIC	0,010	/R x	23,56000	=	0,23560	
	C1709A00	H	ESTENEDORA PER A PAVIMENTS DE FORMIGÓ	0,010	/R x	68,73000	=	0,68730	
			Subtotal:					1,21620	1,21620
Materials									
	B0606220	M3	FORMIGÓ HM-20/P/20/I DE CONSISTÈNCIA PLÀSTICA I GRANDARIA MÀXIMA DEL GRANULAT DE 20 MM, AMB >= 200 KG/M3 DE CIMENTAMB ADITIU.	1,050	x	65,84000	=	69,13200	
	B03HA000	KG	RHEOCOLOR DE BASF O EQUIVALENT	10,000	x	3,88000	=	38,80000	
			Subtotal:					107,93200	107,93200
			DESPESES AUXILIARS			1,50 %			0,03868
			COST DIRECTE						111,76538
			DESPESES INDIRECTES			3,00 %			3,35296
			<b>COST EXECUCIÓ MATERIAL</b>						<b>115,11834</b>

## JUSTIFICACIÓ DE PREUS

Pàg.: 47

### PARTIDES D'OBRA

NÚM	CODI	UA	DESCRIPCIÓ	PREU	
P-46	F9J13J40	M²	TRACTAMENT PER ACCELERAR I CONSOLIDAR L'OXIDACIÓ DE L'ACER CORTEN. EL TRACTAMENT CONSISTEIX EN ELIMINAR MITJANÇANT POLIMENT MANUAL LES RESTES D'ÒXID, OLI O ALTRES SUBSTÀNCIES QUE PUGUIN PROVOCAR UNA OXIDACIÓ DESIGUAL. A CONTINUACIÓ S'APLICA UN ACTIVADOR DE L'OXIDACIÓ AMB PREMULLAT AMB SALFUMÀ, FINS ARRIBAR AL GRAU DESITJAT. FINALMENT S'APLIQUEN 2 CAPES DE SELLADOR-PROTECTOR DE L'ÒXID, QUE EVITA UNA MAJOR OXIDACIÓ FORMANT UNA PELÍCULA ÀCIDA PERMANENT. AQUEST TRACTAMENT CALDRÀ FER-HO EN TALLER, AMB EL CONTROL DE QUALITAT OPORTÚ DOCUMENTAT.	Rend.: 1,000 23,81 €	
		Unitats	Preu	Parcial	Import
Ma d'obra					
	A013D000	H	AJUDANT PINTOR	0,300 /R x 17,28000 =	5,18400
	A012D000	H	OFICIAL 1A PINTOR	0,300 /R x 19,59000 =	5,87700
		Subtotal:		11,06100	11,06100
Materials					
	B0314501	L	SELLADOR D'OXIDACIÓ	0,250 x 39,82000 =	9,95500
	B0314500	L	ACTIVADOR D'OXIDACIÓ	0,100 x 19,91000 =	1,99100
		Subtotal:		11,94600	11,94600
		DESPESES AUXILIARS	1,00 %		0,11061
		COST DIRECTE			23,11761
		DESPESES INDIRECTES	3,00 %		0,69353
		<b>COST EXECUCIÓ MATERIAL</b>			<b>23,81114</b>

P-47	FB121AAX	U	SUBMINISTRE I COL.LOCACIÓ D'ELEMENT PER A PROTEGIR LES COLUMNES D'ENLLUMENAT, A LES ZONES D'APARCAMENT, S'HA OPTAT PER UNA PROTECCIÓ FORMADA PER UN TUB D'ACER GALVANITZAT DE DIAMETRE 60 MM I UN GRUIX D'ACER DE 2 MM, AMB UNES MIDES DE 100X100X70 CM., DE LA CASA DOUBLET O EQUIVALENT, FIXADA MECÀNICAMENT A L'OBRA AMB TACS D'ACER, VOLANDERA I FEMELLA, INCLOU SOLDADURES, ELEMENTS DE FIXACIONS, TOTALMENT COL.LOCADA, SEGONS CRITERIS DE LA D.F.	Rend.: 1,000 199,71 €
------	----------	---	--	--------------------------

		Unitats	Preu	Parcial	Import
Ma d'obra					
	A012N000	H	OFICIAL 1A D'OBRA PÚBLICA	0,250 /R x 19,59000 =	4,89750
		Subtotal:		4,89750	4,89750
Materials					
	BB15DUBL	U	ELEMENT PER A PROTEGIR LES COLUMNES D'ENLLUMENAT, A LES ZONES D'APARCAMENT, S'HA OPTAT PER UNA PROTECCIÓ FORMADA PER UN TUB D'ACER GALVANITZAT DE DIAMETRE 60 MM I UN GRUIX D'ACER DE 2 MM,	1,000 x 189,00000 =	189,00000

## JUSTIFICACIÓ DE PREUS

Pàg.: 48

### PARTIDES D'OBRA

NÚM	CODI	UA	DESCRIPCIÓ	PREU	
			AMB UNES MIDES DE 100X100X70 CM., DE LA CASA DOUBLET O EQUIVALENT, FIXADA MECÀNICAMENT A L'OBRA AMB TACS D'ACER, VOLANDERA I FEMELLA, INCLOU SOLDADURES, ELEMENTS DE FIXACIONS.		
		Subtotal:		189,00000	189,00000
		COST DIRECTE			193,89750
		DESPESES INDIRECTES	3,00 %		5,81693
		<b>COST EXECUCIÓ MATERIAL</b>			<b>199,71443</b>

P-48	FBB11251	U	SUMINISTRE I COL.LOCACIÓ DE PLACA AMB LÀMINA REFLECTORA DE NIVELL 1 D'INTENSITAT, CIRCULAR DE 60 CM DE DIÀMETRE, PER A SENYALS DE TRÀNSIT, AMB PLAFÓ D'ALUMINI DE DOBLE PESTANYA DE 2 MM D'ESPESSOR I NIVELL II DE RETROREFLEXIVILITAT, FIXADA MECÀNICAMENT	Rend.: 1,000 45,14 €
------	----------	---	---	-------------------------

		Unitats	Preu	Parcial	Import
Ma d'obra					
	A013M000	H	AJUDANT MUNTADOR	0,0059 /R x 17,28000 =	0,10195
	A012M000	H	OFICIAL 1A MUNTADOR	0,0059 /R x 20,24000 =	0,11942
		Subtotal:		0,22137	0,22137
Maquinària					
	C1504R00	H	CAMIÓN CON CESTA DE 10 M DE ALTURA COMO MÁXIMO	0,0058 /R x 35,11000 =	0,20364
		Subtotal:		0,20364	0,20364

Materials					
	BBM12602	U	PLACA AMB LÀMINA REFLECTORA DE NIVELL 1 D'INTENSITAT, CIRCULAR DE 60 CM DE DIÀMETRE, PER A SENYALS DE TRÀNSIT, AMB PLAFÓ D'ALUMINI DE DOBLE PESTANYA DE 2 MM D'ESPESSOR I NIVELL II DE RETROREFLEXIVILITAT, FIXADA MECÀNICAMENT	1,000 x 43,40000 =	43,40000
		Subtotal:		43,40000	43,40000
		COST DIRECTE			43,82501
		DESPESES INDIRECTES	3,00 %		1,31475
		<b>COST EXECUCIÓ MATERIAL</b>			<b>45,13976</b>

P-49	FBB12121	U	SUMINISTRE I COL.LOCACIÓ DE PLACA AMB PINTURA NO REFLECTORA, TRIANGULAR, DE 90 CM DE COSTAT, PER A SENYALS DE TRÀNSIT, AMB PLAFÓ D'ALUMINI DE DOBLE PESTANYA DE 2 MM D'ESPESSOR I NIVELL II DE RETROREFLEXIVILITAT, FIXADA MECÀNICAMENT.	Rend.: 1,000 64,17 €
------	----------	---	--	-------------------------

		Unitats	Preu	Parcial	Import
Ma d'obra					



## JUSTIFICACIÓ DE PREUS

Pàg.: 49

### PARTIDES D'OBRA

NÚM	CODI	UA	DESCRIPCIÓ					PREU
	A012M000	H	OFICIAL 1A MUNTADOR	0,170	/R x	20,24000	=	3,44080
	A013M000	H	AJUDANT MUNTADOR	0,170	/R x	17,28000	=	2,93760
			Subtotal:					6,37840
Maquinària								
	C1504R00	H	CAMIÓN CON CESTA DE 10 M DE ALTURA COMO MÀXIMO	0,170	/R x	35,11000	=	5,96870
			Subtotal:					5,96870
Materials								
	BBM11201	U	PLACA AMB PINTURA NO REFLECTORA, TRIANGULAR, DE 90 CM DE COSTAT, PER A SENYALS DE TRÀNSIT, AMB PLAFÓ D'ALUMINI DE DOBLE PESTANYA DE 2 MM D'ESPESOR I NIVELL II DE RETROREFLEXIBILITAT, FIXADA MECÀNICAMENT.	1,000	x	49,86000	=	49,86000
			Subtotal:					49,86000
			DESPESES AUXILIARS	1,50	%			0,09568
			COST DIRECTE					62,30278
			DESPESES INDIRECTES	3,00	%			1,86908
			<b>COST EXECUCIÓ MATERIAL</b>					<b>64,17186</b>

<b>P-50</b>	<b>FBB2C501</b>	U	SUMINISTRE I COL·LOCACIÓ DE PLACA INFORMATIVA PER A SENYALS DE TRÀNSIT D'ALUMINI ANODITZAT, DE 60X90 CM, ACABADA AMB LÀMINA RETRORREFLECTORA CLASSE RA2, FIXADA MECÀNICAMENT.	<b>Rend.: 1,000</b>				<b>113,76</b>	<b>€</b>
-------------	-----------------	---	---	---------------------	--	--	--	---------------	----------

				Unitats		Preu		Parcial	Import
Ma d'obra									
	A012M000	H	OFICIAL 1A MUNTADOR	0,170	/R x	20,24000	=	3,44080	
	A013M000	H	AJUDANT MUNTADOR	0,170	/R x	17,28000	=	2,93760	
			Subtotal:					6,37840	6,37840
Maquinària									
	C1504R00	H	CAMIÓN CON CESTA DE 10 M DE ALTURA COMO MÀXIMO	0,170	/R x	35,11000	=	5,96870	
			Subtotal:					5,96870	5,96870
Materials									
	BBM12603	U	PLACA INFORMATIVA PER A SENYALS DE TRÀNSIT D'ALUMINI ANODITZAT, DE 60X90 CM, ACABADA AMB LÀMINA RETRORREFLECTORA CLASSE RA2, FIXADA MECÀNICAMENT	1,000	x	98,00000	=	98,00000	
			Subtotal:					98,00000	98,00000
			DESPESES AUXILIARS	1,50	%			0,09568	
			COST DIRECTE					110,44278	
			DESPESES INDIRECTES	3,00	%			3,31328	
			<b>COST EXECUCIÓ MATERIAL</b>					<b>113,75606</b>	

## JUSTIFICACIÓ DE PREUS

Pàg.: 50

### PARTIDES D'OBRA

NÚM	CODI	UA	DESCRIPCIÓ					PREU	
<b>P-51</b>	<b>FD5A1605</b>	M	SUMINISTRE I COL·LOCACIÓ DE TUB DE DRENATGE, FORMAT PER TUB RANURAT DE PVC DE D=200 MM, REBLERT AMB MATERIAL FILTRANT I GEOTÈXTIL PERIMETRAL 120/150 GR/M², INCLÒS CONNEXIONS DRENATGE O AMB TUB RANURAT DE PVC DE D=200 MM I REBLERT AMB MATERIAL FILTRANT FINS A 50 CM PER SOBRE DEL DREN, INCLOU RASA DE DRENATGE DEL TERRENY, PER A RECOLLIR AIGÜES SUPERFICIALS, DE 60X60 CM, AMB EXCAVACIÓ MECÀNICA, REBLERT DE LA RASA AMB 100% DE GRAVA, I CÀRREGA DE LES TERRES SOBRANTS SOBRE CAMIÓ O CONTENIDOR.	<b>Rend.: 1,000</b>				<b>22,72</b>	<b>€</b>
			Subtotal:					22,72	22,72
Ma d'obra									
	A0140000	H	MANOBRE	0,290	/R x	15,55000	=	4,50950	
	A012N000	H	OFICIAL 1A D'OBRA PÚBLICA	0,170	/R x	19,59000	=	3,33030	
			Subtotal:					7,83980	7,83980
Maquinària									
	C133A0K0	H	PICÓ VIBRANT AMB PLACA DE 60 CM	0,100	/R x	4,73000	=	0,47300	
	C1315010	H	RETROEXCAVADORA PETITA	0,080	/R x	41,12000	=	3,28960	
			Subtotal:					3,76260	3,76260
Materials									
	BD5A1E00	M	SISTEMA DE DRENATGE, FORMAT PER TUB RANURAT DE PVC DE D=200 MM, REBLERT AMB MATERIAL FILTRANT I GEOTÈXTIL PERIMETRAL 120/150 GR/M², INCLÒS CONNEXIONS DRENATGE O AMB TUB RANURAT DE PVC DE D=200 MM I REBLERT AMB MATERIAL FILTRANT FINS A 50 CM PER SOBRE DEL DREN, INCLOU RASA DE DRENATGE DEL TERRENY, PER A RECOLLIR AIGÜES SUPERFICIALS, DE 60X60 CM, AMB EXCAVACIÓ MECÀNICA, REBLERT DE LA RASA AMB 100% DE GRAVA, I CÀRREGA DE LES TERRES SOBRANTS SOBRE CAMIÓ O CONTENIDOR.	1,050	x	3,58000	=	3,75900	
			Subtotal:					3,75900	3,75900
	B0332020	T	GRAVA DE PEDRERA DE PEDRA GRANÍTICA, GRANDÀRIA MÀXIMA DE 12 A 18 MM	0,4565	x	14,66000	=	6,69229	
			Subtotal:					10,45129	10,45129
			COST DIRECTE					22,05369	
			DESPESES INDIRECTES	3,00	%			0,66161	
			<b>COST EXECUCIÓ MATERIAL</b>					<b>22,71530</b>	

<b>P-52</b>	<b>FD7F4375</b>	M	SUMINISTRE I COL·LOCACIÓ DE TUB DE PVC DE 200 MM DE DIÀMETRE NOMINAL DE FORMACIÓ HELICOIDAL AMB PERFIL RÍGID NERVAT EXTERIORMENT, AUTOPORTANT, UNIÓ ELÀSTICA AMB MASILLA ADHESIVA DE POLIURETÀ I COLOCAT EN EL FONS DE LA RASA.	<b>Rend.: 1,000</b>				<b>8,60</b>	<b>€</b>
			Subtotal:					8,60	8,60
			DESPESES AUXILIARS	1,50	%			0,09568	
			COST DIRECTE					110,44278	
			DESPESES INDIRECTES	3,00	%			3,31328	
			<b>COST EXECUCIÓ MATERIAL</b>					<b>113,75606</b>	



## JUSTIFICACIÓ DE PREUS

Pàg.: 51

### PARTIDES D'OBRA

NÚM	CODI	UA	DESCRIPCIÓ	PREU
Ma d'obra				
	A012M000	H	OFICIAL 1A MUNTADOR	0,0165 /R x 20,24000 = 0,33396
	A0140000	H	MANOBRE	0,0165 /R x 15,55000 = 0,25658
Subtotal:				0,59054
Materials				
	BD7F4370	M	TUBO DE PVC DE 200 MM DE DIÀMETRO NOMINAL DE FORMACIÓ HELICOIDAL CON PERFIL RÍGIDO NERVADO EXTERIORMENTE, AUTOPORTANTE, UNIÓ ELÁSTICA CON MASILLA ADHESIVA DE POLIURETANO Y COLOCADO EN EL FONDO DE LA ZANJA	1,000 x 7,75000 = 7,75000
Subtotal:				7,75000
DESPESES AUXILIARS				1,50 % 0,00886
COST DIRECTE				8,34940
DESPESES INDIRECTES				3,00 % 0,25048
<b>COST EXECUCIÓ MATERIAL</b>				<b>8,59988</b>

<b>P-53</b>	<b>FDG31311</b>	<b>M</b>	TUB DE PVC CORRUGAT DOBLE CAPA, INTERIOR LLIS DE FINS A D=90 MM, COL·LOCAT AL FONS DE LA RASA EN CANALITZACIONS DE SERVEIS, AMB P.P. DE FIL GUIA, TAPS I CONNEXIÓ A PERICONS, MANDRILAT, COLOR A DEFINIR SEGONS TIPOLOGIA DE SERVEI.	<b>Rend.: 1,000</b>	<b>3,59</b>	<b>€</b>
-------------	-----------------	----------	--	---------------------	-------------	----------

Unitats	Preu	Parcial	Import	
Ma d'obra				
	A0140000	H	MANOBRE	0,1392 /R x 15,55000 = 2,16456
Subtotal:			2,16456	
Materials				
	BG22RG10	M	TUB CORBABLE CORRUGAT DE PVC, DE 90 MM DE DIÀMETRE NOMINAL, AÏLLANT I NO PROPAGADOR DE LA FLAMA, RESISTÈNCIA A L'IMPACTE DE 6 J, RESISTÈNCIA A COMPRESSIÓ DE 250 N, PER A CANALITZACIONS SOTERRADES	1,050 x 1,26000 = 1,32300
Subtotal:			1,32300	
COST DIRECTE			3,48756	
DESPESES INDIRECTES			3,00 % 0,10463	
<b>COST EXECUCIÓ MATERIAL</b>			<b>3,59219</b>	

<b>P-54</b>	<b>FDGZU010</b>	<b>M</b>	SUMINISTRE I COL·LOCACIÓ DE BANDA CONTINUA DE PLÀSTIC DE COLOR, DE 30 CM D'AMPLADA, COL·LOCADA EN TOTA LA LONGITUD DE LES RASES DEL PRISMA ELÈCTRIC I DE TELECOMUNICACIONS, AIXÍ COM EN LES CANALITZACIONS DE CABLEJAT DE SERVEIS ELÈCTRICS, EN RASES DE 20 CM PER SOBRE DELS TUBS, COM LA INCORPORACIÓ DE LA MALLA SENYALITZADORA, SEGONS CRITERIS DE L'INDUSTRIAL.	<b>Rend.: 1,000</b>	<b>0,70</b>	<b>€</b>
-------------	-----------------	----------	--	---------------------	-------------	----------

## JUSTIFICACIÓ DE PREUS

Pàg.: 52

### PARTIDES D'OBRA

NÚM	CODI	UA	DESCRIPCIÓ	PREU
Ma d'obra				
	A013M000	H	AJUDANT MUNTADOR	0,010 /R x 17,28000 = 0,17280
Subtotal:				0,17280
Materials				
	BDGZB610	M	BANDA CONTINUA DE SENYALITZACIÓ PER A CANALITZACIONS SOTERRADES DE 30 CM D'AMPLÀRIA, DE POLIPROPILÈ	1,020 x 0,49000 = 0,49980
Subtotal:				0,49980
DESPESES AUXILIARS				1,50 % 0,00259
COST DIRECTE				0,67519
DESPESES INDIRECTES				3,00 % 0,02026
<b>COST EXECUCIÓ MATERIAL</b>				<b>0,69545</b>

<b>P-55</b>	<b>FDK254F3</b>	<b>U</b>	PERICÓ DE 38X38X55 CM, AMB PARETS DE 10 CM DE GRUIX DE FORMIGÓ HM-20/P/20/I I SOLERA DE MAÓ CALAT, SOBRE LLIT DE SORRA	<b>Rend.: 1,000</b>	<b>48,03</b>	<b>€</b>
-------------	-----------------	----------	--	---------------------	--------------	----------

Unitats	Preu	Parcial	Import	
Ma d'obra				
	A0140000	H	MANOBRE	1,000 /R x 15,55000 = 15,55000
	A012N000	H	OFICIAL 1A D'OBRA PÚBLICA	1,000 /R x 19,59000 = 19,59000
Subtotal:			35,14000	
Materials				
	B064300C	M3	FORMIGÓ HM-20/P/20/I DE CONSISTÈNCIA PLÀSTICA, GRANDÀRIA MÀXIMA DEL GRANULAT 20 MM, AMB >= 200 KG/M3 DE CIMENT, APTA PER A CLASSE D'EXPOSICIÓ I	0,132 x 57,73000 = 7,62036
	B0310500	T	SORRA DE PEDRERA DE 0 A 3,5 MM	0,0122 x 15,11000 = 0,18434
	B0F1D2A1	U	MAÓ CALAT, DE 29X14X10 CM, PER A REVESTIR	8,001 x 0,28000 = 2,24028
	B0DF7G0A	U	MOTLLE METÀL·LIC PER A ENCOFRAT DE PERICÓ D'ENLLUMENAT DE 38X38X55 CM, PER A 150 USOS	1,007 x 0,91000 = 0,91637
Subtotal:			10,96135	
DESPESES AUXILIARS			1,50 % 0,52710	
COST DIRECTE			46,62845	
DESPESES INDIRECTES			3,00 % 1,39885	
<b>COST EXECUCIÓ MATERIAL</b>			<b>48,02730</b>	

<b>P-56</b>	<b>FDK262G7</b>	<b>U</b>	PERICÓ DE REGISTRE DE FORMIGÓ PREFABRICAT SENSE FONS DE 60X60X60 CM, PER A INSTAL·LACIONS DE SERVEIS, COL·LOCAT SOBRE SOLERA DE FORMIGÓ HM-20/B/40/I DE 15 CM DE GRUIX I REBLERT LATERAL AMB TERRA DE LA MATEIXA EXCAVACIÓ	<b>Rend.: 1,000</b>	<b>96,21</b>	<b>€</b>
-------------	-----------------	----------	--	---------------------	--------------	----------

## JUSTIFICACIÓ DE PREUS

Pàg.: 53

### PARTIDES D'OBRA

NÚM	CODI	UA	DESCRIPCIÓ	PREU		
			Unitats	Preu	Parcial	Import
<b>Ma d'obra</b>						
	A012N000	H	OFICIAL 1A D'OBRA PÚBLICA	0,550 /R x 19,59000 =	10,77450	
	A0140000	H	MANOBRE	1,100 /R x 15,55000 =	17,10500	
			Subtotal:		27,87950	27,87950
<b>Maquinària</b>						
	C1503000	H	CAMIÓ GRUA	0,400 /R x 40,09000 =	16,03600	
			Subtotal:		16,03600	16,03600
<b>Materials</b>						
	BDK214F5	U	PERICÓ DE REGISTRE DE FORMIGÓ PREFABRICAT SENSE FONDS DE 60X60X60 CM, PER A INSTAL·LACIONS DE SERVEIS	1,000 x 43,40000 =	43,40000	
	B064500B	M3	HORMIGÓN HM-20/B/40/I DE CONSISTENCIA BLANDA, TAMAÑO MÁXIMO DEL ÁRIDO 40 MM, CON >= 200 KG/M3 DE CEMENTO, APTO PARA CLASE DE EXPOSICIÓN I	0,1008 x 56,27000 =	5,67202	
			Subtotal:		49,07202	49,07202
			DESPESES AUXILIARS	1,50 %		0,41819
			COST DIRECTE			93,40571
			DESPESES INDIRECTES	3,00 %		2,80217
			<b>COST EXECUCIÓ MATERIAL</b>			<b>96,20788</b>

<b>P-57</b>	<b>FDK262G8</b>	U	SUMINISTRE I COL·LOCACIÓ DE PERICÓ DE FORMIGÓ PREFABRICAT SENSE FONDS DE 60X60X60 CM, PER A INSTAL·LACIONS DE SERVEIS, COLOCADA SOBRE LLIT DE GRAVA DE 15 CM DE GRUIX I REOMPLERT LATERAL AMB TERRES DE LA MATEIXA EXCAVACIÓ.	<b>Rend.: 1,000</b>	<b>93,17</b>	<b>€</b>
-------------	-----------------	---	---	---------------------	--------------	----------

NÚM	CODI	UA	DESCRIPCIÓ	PREU		
			Unitats	Preu	Parcial	Import
<b>Ma d'obra</b>						
	A0140000	H	MANOBRE	1,100 /R x 15,55000 =	17,10500	
	A012N000	H	OFICIAL 1A D'OBRA PÚBLICA	0,550 /R x 19,59000 =	10,77450	
			Subtotal:		27,87950	27,87950
<b>Maquinària</b>						
	C1503000	H	CAMIÓ GRUA	0,400 /R x 40,09000 =	16,03600	
			Subtotal:		16,03600	16,03600
<b>Materials</b>						
	B0330020	T	GRAVES DE CANTERA, PER A DRENATGE.	0,173 x 15,74000 =	2,72302	
	BDK214F5	U	PERICÓ DE REGISTRE DE FORMIGÓ PREFABRICAT SENSE FONDS DE 60X60X60 CM, PER A INSTAL·LACIONS DE SERVEIS	1,000 x 43,40000 =	43,40000	
			Subtotal:		46,12302	46,12302

## JUSTIFICACIÓ DE PREUS

Pàg.: 54

### PARTIDES D'OBRA

NÚM	CODI	UA	DESCRIPCIÓ	PREU		
			Unitats	Preu	Parcial	Import
			DESPESES AUXILIARS	1,50 %		0,41819
			COST DIRECTE			90,45671
			DESPESES INDIRECTES	3,00 %		2,71370
			<b>COST EXECUCIÓ MATERIAL</b>			<b>93,17041</b>

<b>P-58</b>	<b>FDK2TY10</b>	U	SUMINISTRE I COL·LOCACIÓ DE PERICÓ PER A SERVEIS DE 1200X600X600MM, AMB PARETS DE MAÓ PERFORAT, SOBRE LLIT DE GRAVES SENSE COMPACTAR, AMB TAPA DE FUNDICIÓ DÚCTIL ANTILLISCANT, ABISAGRADA I AMB CLAU, TOT INCLÒS I TOTALMENT MUNTADA.	<b>Rend.: 1,000</b>	<b>525,95</b>	<b>€</b>
-------------	-----------------	---	--	---------------------	---------------	----------

NÚM	CODI	UA	DESCRIPCIÓ	PREU		
			Unitats	Preu	Parcial	Import
<b>Ma d'obra</b>						
	A0140000	H	MANOBRE	2,200 /R x 15,55000 =	34,21000	
	A0121000	H	OFICIAL 1A	2,200 /R x 19,59000 =	43,09800	
			Subtotal:		77,30800	77,30800
<b>Materials</b>						
	BDKZHJB0	U	BASTIMENT QUADRAT I TAPA QUADRADA DE FOSA DÚCTIL PER A PERICÓ DE SERVEIS, RECOLZADA, PAS LLIURE DE 600X600 MM I CLASSE B125 SEGONS NORMA UNE-EN 124	1,000 x 103,42000 =	103,42000	
	B0F1D2A1	U	MAÓ CALAT, DE 29X14X10 CM, PER A REVESTIR	140,000 x 0,28000 =	39,20000	
	B064300C	M3	FORMIGÓ HM-20/P/20/I DE CONSISTÈNCIA PLÀSTICA, GRANDÀRIA MÁXIMA DEL GRANULAT 20 MM, AMB >= 200 KG/M3 DE CIMENT, APTA PER A CLASSE D'EXPOSICIÓ I	0,480 x 57,73000 =	27,71040	
	B033TY02	T	GRAVA DE CANTERA DE PIEDRA GRANÍTICA, DE 12 A 18 MM	0,600 x 17,13000 =	10,27800	
	BDKZTY21	U	MARC RECTANGULAR I TAPA RECTANGULAR DE FUNDICIÓ DÚCTIL PER A PERICÓ DE SERVEIS, RECOLZADA, PAS LLIURE DE 1200X600 MM Y CLASSE B125 SEGONS NORMA UNE-EN 124.	1,000 x 205,46000 =	205,46000	
	D0701821	M3	MORTER DE CIMENT PÒRTLAND AMB FILLER CALCARI CEM II/B-L I SORRA DE PEDRA GRANÍTICA AMB 380 KG/M3 DE CIMENT, AMB UNA PROPORCIÓ EN VOLUM 1:4, ELABORAT A L'OBRA AMB FORMIGONERA DE 165 L	0,600 x 78,76210 =	47,25726	
			Subtotal:		433,32566	433,32566
			COST DIRECTE			510,63366
			DESPESES INDIRECTES	3,00 %		15,31901
			<b>COST EXECUCIÓ MATERIAL</b>			<b>525,95267</b>

<b>P-59</b>	<b>FDKZ3154</b>	U	BASTIMENT I TAPA PER A PERICÓ DE SERVEIS, DE FOSA GRISA DE 420X420X40 MM I DE 25 KG DE PES, COL·LOCAT AMB MORTER	<b>Rend.: 1,000</b>	<b>35,02</b>	<b>€</b>
-------------	-----------------	---	--	---------------------	--------------	----------

NÚM	CODI	UA	DESCRIPCIÓ	PREU		
			Unitats	Preu	Parcial	Import
<b>Ma d'obra</b>						
	A0140000	H	MANOBRE	0,350 /R x 15,55000 =	5,44250	

## JUSTIFICACIÓ DE PREUS

Pàg.: 55

### PARTIDES D'OBRA

NÚM	CODI	UA	DESCRIPCIÓ	PREU
	A012N000	H	OFICIAL 1A D'OBRA PÚBLICA	0,350 /R x 19,59000 = 6,85650
				Subtotal: 12,29900
Materials	B0710150	T	MORTERO PARA ALBAÑILERÍA, CLASE M 5 (5 N/MM2), EN SACOS, DE DESIGNACIÓN (G) SEGÚN NORMA UNE-EN 998-2	0,0042 x 35,10000 = 0,14742
	BDKZ3150	U	BASTIMENT I TAPA PER A PERICÓ DE SERVEIS DE FOSA GRISA DE 420X420X40 MM I DE 25 KG DE PES	1,000 x 21,37000 = 21,37000
				Subtotal: 21,51742
DESPESES AUXILIARS				1,50 % 0,18449
COST DIRECTE				34,00091
DESPESES INDIRECTES				3,00 % 1,02003
<b>COST EXECUCIÓ MATERIAL</b>				<b>35,02093</b>

<b>P-60</b>	<b>FDKZHJB4</b>	U	BASTIMENT I TAPA QUADRADA DE FOSA DÚCTIL, PER A PERICÓ DE SERVEIS, RECOLZADA, PAS LLIURE DE 600X600 MM I CLASSE B125 SEGONS NORMA UNE-EN 124, COL·LOCAT AMB MORTER	<b>Rend.: 1,000</b>	<b>123,25</b>	<b>€</b>
-------------	-----------------	---	--	---------------------	---------------	----------

	Unitats	Preu	Parcial	Import
Ma d'obra				
	A0140000	H	MANOBRE	0,450 /R x 15,55000 = 6,99750
	A012N000	H	OFICIAL 1A D'OBRA PÚBLICA	0,450 /R x 19,59000 = 8,81550
				Subtotal: 15,81300
Materials	B0710150	T	MORTERO PARA ALBAÑILERÍA, CLASE M 5 (5 N/MM2), EN SACOS, DE DESIGNACIÓN (G) SEGÚN NORMA UNE-EN 998-2	0,0053 x 35,10000 = 0,18603
	BDKZHJB0	U	BASTIMENT QUADRAT I TAPA QUADRADA DE FOSA DÚCTIL PER A PERICÓ DE SERVEIS, RECOLZADA, PAS LLIURE DE 600X600 MM I CLASSE B125 SEGONS NORMA UNE-EN 124	1,000 x 103,42000 = 103,42000
				Subtotal: 103,60603
DESPESES AUXILIARS				1,50 % 0,23720
COST DIRECTE				119,65623
DESPESES INDIRECTES				3,00 % 3,58969
<b>COST EXECUCIÓ MATERIAL</b>				<b>123,24591</b>

<b>P-61</b>	<b>FDKZTY11</b>	U	SUMINISTRE I COLOCACIÓ DE MARC I TAPA QUADRADA DE 60X60 DE FUNDICIÓ DÚCTIL ISO 1053/EN1563 SEGONS NORMA EN-124, CLASSE D400, SUPERFÍCIE METÀLICA ANTILLISCANT, EXTRAIBLE AMB APERTURA DE 90° I MÀXIM DE 120°, DOTADA AMB DISPOSITIU ANTITANCAMENT DE BLOQUEIG DE SEGURETAT PER UN ANGLE >90°. INLCOU MARC D'ACER GALVANITZAT EN CALENT SEGONS ISO630. COLOCADA AMB MORTER.	<b>Rend.: 1,000</b>	<b>200,40</b>	<b>€</b>
-------------	-----------------	---	--	---------------------	---------------	----------

## JUSTIFICACIÓ DE PREUS

Pàg.: 56

### PARTIDES D'OBRA

NÚM	CODI	UA	DESCRIPCIÓ	PREU
				Unitats Preu Parcial Import
Ma d'obra				
	A0140000	H	MANOBRE	0,450 /R x 15,55000 = 6,99750
	A012N000	H	OFICIAL 1A D'OBRA PÚBLICA	0,450 /R x 19,59000 = 8,81550
				Subtotal: 15,81300
Materials	B0710150	T	MORTERO PARA ALBAÑILERÍA, CLASE M 5 (5 N/MM2), EN SACOS, DE DESIGNACIÓN (G) SEGÚN NORMA UNE-EN 998-2	0,0063 x 35,10000 = 0,22113
	BDKZTY13	U	MARC I TAPA QUADRADA DE 60X60 DE FUNDICIÓ DÚCTIL ISO 1053/EN1563 SEGONS NORMA EN-124, CLASSE D400, SUPERFÍCIE METÀLICA ANTILLISCANT, EXTRAIBLE AMB APERTURA DE 90° I MÀXIM DE 120°, DOTADA AMB DISPOSITIU ANTITANCAMENT DE BLOQUEIG DE SEGURETAT PER UN ANGLE >90°. INLCOU MARC D'ACER GALVANITZAT EN CALENT SEGONS ISO630. COLOCADA AMB MORTER.	1,000 x 178,29000 = 178,29000
				Subtotal: 178,51113
DESPESES AUXILIARS				1,50 % 0,23720
COST DIRECTE				194,56133
DESPESES INDIRECTES				3,00 % 5,83684
<b>COST EXECUCIÓ MATERIAL</b>				<b>200,39816</b>

<b>P-62</b>	<b>FFB24455</b>	M	SUMINISTRE I COL·LOCACIÓ DE TUB DE POLIETILÈ DE DENSITAT BAIXA, DE 20 MM DE DIÀMETRE NOMINAL EXTERIOR, 10 BAR DE PRESSIÓ NOMINAL, SEGONS UNE 53131, CONNECTAT A PRESSIÓ, AMB GRAU DE DIFICULTAT MIG I COL·LOCAT AL FONTS DE LA RASA	<b>Rend.: 1,000</b>	<b>2,77</b>	<b>€</b>
-------------	-----------------	---	---	---------------------	-------------	----------

	Unitats	Preu	Parcial	Import
Ma d'obra				
	A013M000	H	AJUDANT MUNTADOR	0,0635 /R x 17,28000 = 1,09728
	A012M000	H	OFICIAL 1A MUNTADOR	0,0635 /R x 20,24000 = 1,28524
				Subtotal: 2,38252
Materials	BFYB2405	U	PART PROPORCIONAL D'ELEMENTS DE MUNTATGE PER A TUBS DE POLIETILÈ DE DENSITAT BAIXA, DE 20 MM DE DIÀMETRE NOMINAL EXTERIOR, CONNECTAT A PRESSIÓ	1,000 x 0,04000 = 0,04000
	BFWB2405	U	ACCESSORI PER A TUBS DE POLIETILÈ DE DENSITAT BAIXA, DE 20 MM DE DIÀMETRE NOMINAL EXTERIOR, DE PLÀSTIC, PER A CONNECTAR A PRESSIÓ	0,005 x 1,98000 = 0,00990
	BFB24400	M	TUB DE POLIETILÈ DE DESIGNACIÓ PE 40, DE 20 MM DE DIÀMETRE NOMINAL, DE 10 BAR DE PRESSIÓ NOMINAL, SÈRIE SDR 7,4, SEGONS LA NORMA UNE-EN 12201-2	1,000 x 0,26000 = 0,26000

## JUSTIFICACIÓ DE PREUS

Pàg.: 57

### PARTIDES D'OBRA

NÚM	CODI	UA	DESCRIPCIÓ	PREU
			Subtotal:	0,30990
			COST DIRECTE	2,69242
			DESPESES INDIRECTES 3,00 %	0,08077
			<b>COST EXECUCIÓ MATERIAL</b>	<b>2,77319</b>

<b>P-63</b>	<b>FFB25455</b>	M	SUMINISTRE I COL·LOCACIÓ DE TUB DE POLIETILÈ DE DESIGNACIÓ PE 25 MM DE DIÀMETRE NOMINAL, DE 10 BAR DE PRESSIÓ NOMINAL, SÈRIE SDR 7,4, UNE-EN 12201-2, CONNECTAT A PRESSIÓ, AMB GRAU DE DIFICULTAT MIG, UTILITZANT ACCESSORIS DE PLÀSTIC, I COL·LOCAT AL FONS DE LA RASA	<b>Rend.: 1,000</b>	<b>3,60</b>	<b>€</b>
-------------	-----------------	---	---	---------------------	-------------	----------

			Unitats	Preu	Parcial	Import
<b>Ma d'obra</b>						
	A012M000	H	0,0608	/R x 20,24000 =	1,23059	
	A013M000	H	0,0607	/R x 17,28000 =	1,04890	
			Subtotal:		2,27949	2,27949
<b>Materials</b>						
	BFB25400	M	1,020	x 0,41000 =	0,41820	
	BFYB2505	U	1,000	x 0,05000 =	0,05000	
	BFWB2505	U	0,300	x 2,49000 =	0,74700	
			Subtotal:		1,21520	1,21520
			COST DIRECTE			3,49469
			DESPESES INDIRECTES 3,00 %			0,10484
			<b>COST EXECUCIÓ MATERIAL</b>			<b>3,59953</b>

<b>P-64</b>	<b>FFB27455</b>	M	SUMINISTRE I COL·LOCACIÓ DE TUB DE POLIETILÈ DE DESIGNACIÓ PE 40 MM DE DIÀMETRE NOMINAL, DE 10 BAR DE PRESSIÓ NOMINAL, SÈRIE SDR 7,4, UNE-EN 12201-2, CONNECTAT A PRESSIÓ, AMB GRAU DE DIFICULTAT MIG, UTILITZANT ACCESSORIS DE PLÀSTIC, I COL·LOCAT AL FONS DE LA RASA	<b>Rend.: 1,000</b>	<b>6,01</b>	<b>€</b>
-------------	-----------------	---	---	---------------------	-------------	----------

			Unitats	Preu	Parcial	Import
<b>Ma d'obra</b>						
	A012M000	H	0,0812	/R x 20,24000 =	1,64349	

## JUSTIFICACIÓ DE PREUS

Pàg.: 58

### PARTIDES D'OBRA

NÚM	CODI	UA	DESCRIPCIÓ	PREU		
	A013M000	H	AJUDANT MUNTADOR	0,0812 /R x 17,28000 = 1,40314		
			Subtotal:	3,04663		
			COST DIRECTE	5,83203		
			DESPESES INDIRECTES 3,00 %	0,17496		
			<b>COST EXECUCIÓ MATERIAL</b>	<b>6,00699</b>		
<b>Materials</b>						
	BFWB2705	U	ACCESSORI PER A TUBS DE POLIETILÈ DE DENSITAT BAIXA, DE 40 MM DE DIÀMETRE NOMINAL EXTERIOR, DE PLÀSTIC, PER A CONNECTAR A PRESSIÓ	0,300 x 5,35000 = 1,60500		
	BFYB2705	U	PART PROPORCIONAL D'ELEMENTS DE MUNTATGE PER A TUBS DE POLIETILÈ DE DENSITAT BAIXA, DE 40 MM DE DIÀMETRE NOMINAL EXTERIOR, CONNECTAT A PRESSIÓ	1,000 x 0,14000 = 0,14000		
	BFB27400	M	SUMINISTRE I COL·LOCACIÓ DE TUB DE POLIETILÈ DE DESIGNACIÓ PE 40 MM DE DIÀMETRE NOMINAL, DE 10 BAR DE PRESSIÓ NOMINAL, SÈRIE SDR 7,4, UNE-EN 12201-2, CONNECTAT A PRESSIÓ, AMB GRAU DE DIFICULTAT MIG, UTILITZANT ACCESSORIS DE PLÀSTIC, I COL·LOCAT AL FONS DE LA RASA	1,020 x 1,02000 = 1,04040		
			Subtotal:	2,78540		
			COST DIRECTE	5,83203		
			DESPESES INDIRECTES 3,00 %	0,17496		
			<b>COST EXECUCIÓ MATERIAL</b>	<b>6,00699</b>		

<b>P-65</b>	<b>FFB28455</b>	M	SUMINISTRE I COL·LOCACIÓ DE TUB DE POLIETILÈ DE DESIGNACIÓ PE 50 MM DE DIÀMETRE NOMINAL, PER A XARXA SECUNDÀRIA DE REG, DE 10 ATM. DE PRESSIÓ NOMINAL, SÈRIE SDR 7,4, UNE-EN 12201-2, PER A US ALIMENTARI, SEGONS ESPECIFICACIONS DE PARCS I JARDINS, CONNECTAT A PRESSIÓ, AMB GRAU DE DIFICULTAT MIG, UTILITZANT ACCESSORIS DE FUNDICIÓ O LLAUTÓ, I COL·LOCAT AL FONS DE LA RASA.	<b>Rend.: 1,000</b>	<b>7,72</b>	<b>€</b>
-------------	-----------------	---	--	---------------------	-------------	----------

			Unitats	Preu	Parcial	Import
<b>Ma d'obra</b>						
	A012M000	H	0,0912	/R x 20,24000 =	1,84589	
	A013M000	H	0,0913	/R x 17,28000 =	1,57766	
			Subtotal:		3,42355	3,42355
<b>Materials</b>						
	BFWB2805	U	0,300	x 7,50000 =	2,25000	
	BFYB2805	U	1,000	x 0,21000 =	0,21000	
	BFB28400	M	1,020	x 1,58000 =	1,61160	

## JUSTIFICACIÓ DE PREUS

Pàg.: 59

### PARTIDES D'OBRA

NÚM	CODI	UA	DESCRIPCIÓ	PREU
			A US ALIMENTARI, SEGONS ESPECIFICACIONS DE PARCS I JARDINS, CONNECTAT A PRESSIÓ, AMB GRAU DE DIFICULTAT MIG, UTILITZANT ACCESSORIS DE FUNDICIÓ O LLAUTÓ, I COL·LOCAT AL FONS DE LA RASA.	
			Subtotal:	4,07160
			COST DIRECTE	7,49515
			DESPESES INDIRECTES 3,00 %	0,22485
			<b>COST EXECUCIÓ MATERIAL</b>	<b>7,72000</b>
<b>P-66</b>	<b>FFB29455</b>	<b>M</b>	<b>SUMINISTRE I COL·LOCACIÓ DE TUB DE POLIETILÈ DE DESIGNACIÓ PE 63 MM DE DIÀMETRE NOMINAL, DE 10 ATM. DE PRESSIÓ NOMINAL, SÈRIE SDR 7,4, UNE-EN 12201-2, PER A US ALIMENTARI, SEGONS ESPECIFICACIONS DE PARCS I JARDINS, CONNECTAT A PRESSIÓ, AMB GRAU DE DIFICULTAT MIG, UTILITZANT ACCESSORIS DE FUNDICIÓ O LLAUTÓ, I COL·LOCAT AL FONS DE LA RASA</b>	<b>Rend.: 1,000</b>
				<b>10,33 €</b>
			Unitats	Preu
			Parcial	Import
Ma d'obra				
	A012M000	H	OFICIAL 1A MUNTADOR	0,100 /R x 20,24000 = 2,02400
	A013M000	H	AJUDANT MUNTADOR	0,100 /R x 17,28000 = 1,72800
			Subtotal:	3,75200
Materials				
	BFYB2905	U	PART PROPORCIONAL D'ELEMENTS DE MUNTATGE PER A TUBS DE POLIETILÈ DE DENSITAT BAIXA, DE 63 MM DE DIÀMETRE NOMINAL EXTERIOR, CONNECTAT A PRESSIÓ	1,000 x 0,33000 = 0,33000
	BFB29400	M	SUMINISTRE I COL·LOCACIÓ DE TUB DE POLIETILÈ DE DESIGNACIÓ PE 63 MM DE DIÀMETRE NOMINAL, DE 10 ATM. DE PRESSIÓ NOMINAL, SÈRIE SDR 7,4, UNE-EN 12201-2, PER A US ALIMENTARI, SEGONS ESPECIFICACIONS DE PARCS I JARDINS, CONNECTAT A PRESSIÓ, AMB GRAU DE DIFICULTAT MIG, UTILITZANT ACCESSORIS DE FUNDICIÓ O LLAUTÓ, I COL·LOCAT AL FONS DE LA RASA	1,020 x 2,48000 = 2,52960
	BFWB2905	U	ACCESSORI PER A TUBS DE POLIETILÈ DE DENSITAT BAIXA, DE 63 MM DE DIÀMETRE NOMINAL EXTERIOR, DE PLÀSTIC, PER A CONNECTAR A PRESSIÓ	0,306 x 11,16000 = 3,41496
			Subtotal:	6,27456
			COST DIRECTE	10,02656
			DESPESES INDIRECTES 3,00 %	0,30080
			<b>COST EXECUCIÓ MATERIAL</b>	<b>10,32736</b>

## JUSTIFICACIÓ DE PREUS

Pàg.: 60

### PARTIDES D'OBRA

NÚM	CODI	UA	DESCRIPCIÓ	PREU
<b>P-67</b>	<b>FG13TY10</b>	<b>U</b>	<b>CONNEXIÓ DE LA XARXA ELÈCTRICA DE L'ESTACIÓ DE BOMBEIG AL ARMARI ELÈCTRIC D'ENLLUMENAT, PER ALIMENTAR LA NOVA ESTACIÓ DE BOMBEIG, INCLOU EL CANVI DE DIFERENCIALS PER A PERMETRE LA ALIMENTACIÓ DE L'ESTACIÓ DE BOMBEIG, INCLOU LA INCORPORACIÓ D'UNA SORTIDA ADICIONAL AL ARMARI ELÈCTRIC. TANMATEIX AQUESTA PARTIDA SERVEIX PER:</b>	<b>Rend.: 1,000</b>
				<b>2.662,84 €</b>
			Unitats	Preu
			Parcial	Import
Materials				
	FG13TY11	U	CONNEXIÓ DE LA XARXA ELÈCTRICA DE L'ESTACIÓ DE BOMBEIG AL ARMARI ELÈCTRIC D'ENLLUMENAT, PER ALIMENTAR LA NOVA ESTACIÓ DE BOMBEIG, INCLOU EL CANVI DE DIFERENCIALS PER A PERMETRE LA ALIMENTACIÓ DE L'ESTACIÓ DE BOMBEIG, INCLOU LA INCORPORACIÓ D'UNA SORTIDA ADICIONAL AL ARMARI ELÈCTRIC. TANMATEIX AQUESTA PARTIDA SERVEIX PER:	1,000 x 2.585,28000 = 2.585,28000
			Subtotal:	2.585,28000
			COST DIRECTE	2.585,28000
			DESPESES INDIRECTES 3,00 %	77,55840
			<b>COST EXECUCIÓ MATERIAL</b>	<b>2.662,83840</b>
<b>P-68</b>	<b>FG13TY12</b>	<b>U</b>	<b>SUMINISTRE I COL·LOCACIÓ D'ESTACIÓ DE BOMBEIG AUTOMÀTICA DE RECOLLIDA I ELEVACIÓ D'AIGÜES PER A XARXA DE REG MODEL GEO 230-GQS 50-15 DE LA CASA RIDAURA O EQUIVALENT, CABAL MÀXIM 36 M³/H, ALÇADA MÀXIMA 14,4 METRES, BOMBA AMB RODET TIPUS VORTEX GQS, CONNEXIÓ TRIFÀSICA 400 V, MOTOR A INDUCCIÓ 2 POLS 50 HZ (2900 RPM), INCLOU CABLEJAT D'ALIMENTACIÓ DE 10 METRES DE LONGITUD, SEGONS OFERTA N° 3279 ANNEXA A AQUESTA MEMÒRIA VALORADA, INCLOU L'EXCAVACIÓ DE CLOT PER A COL·LOCAR LA BOMBA, TOT</b>	<b>Rend.: 1,000</b>
				<b>1.463,12 €</b>



## JUSTIFICACIÓ DE PREUS

Pàg.: 61

### PARTIDES D'OBRA

NÚM	CODI	UA	DESCRIPCIÓ	PREU
INCLÒS.				
<hr/>				
		Unitats	Preu	Parcial
Materials	FG13TY13	U	ESTACIÓ DE BOMBEIG AUTOMÀTICA DE RECOLLIDA I ELEVACIÓ D'AIGÜES BRUTES MODEL GEO 230-GQS 50-15 DE LA CASA RIDAURA O EQUIVALENT, CABAL MÀXIM 36 M <sup>3</sup> /H., ALÇADA MÀXIMA 14,4 METRES, BOMBA AMB RODET TIPUS VORTEX GQS, CONNEXIÓ TRIFÀSICA 400 V, MOTOR A INDUCCIÓ 2 POLS 50 HZ (2900 RPM), INCLOU CABLEJAT D'ALIMENTACIÓ DE 10 METRES DE LONGITUD, SEGONS OFERTA N° 3279 ANNEXA A AQUESTA MEMÒRIA VALORADA.	1,000 x 1.420,50000 = 1.420,50000
			Subtotal:	1.420,50000
			COST DIRECTE	1.420,50000
			DESPESES INDIRECTES	3,00 % 42,61500
			<b>COST EXECUCIÓ MATERIAL</b>	<b>1.463,11500</b>

P-69	FG13TY14	U	SUMINISTRE I COL·LOCACIÓ DE 2 PUNTS DE RECÀRREGA PRINCIPALS SEMIRÀPIDS PER A 4 VEHICLES ELÈCTRICS, MODEL INGEREV FUSIÓ STREET DE LA CASA INGTEAM O EQUIVALENT, AMB 2 PRESES DE RECÀRREGA DE 22 KW, INCLOU UN ARMARI ELÈCTRIC AMB NOU SUBMINISTRE DE 88 KW, INDEPENDENT DEL D'ENLLUMENAT, INCLOU CARREGADOR TIPUS RONDA O EQUIVALENT, ARMARI ELÈCTRIC TIPUS MONOLIT QUE INCLOU CS+CGP+TMF1+PROTECCIONS ELECTRIQUES, EL CABLE ENTRE L'ARMARI I EL PRIMER PUNT DE RECÀRREGA SERÀ DE 5X70 MM <sup>2</sup> I EL CABLE ENTRE EL PRIMER PUNT DE RECÀRREGA I EL SEGON PUNT DE RECÀRREGA SERÀ DE 5X25MM <sup>2</sup> DE COURE INCLOU UNA XARXA DE TERRES FORMADA PER 15 PIQUES DE 1,5MTS I ENLLAÇADES AMB CABLE NU DE TERRA CU DE 35MM2.TOT INCLÒS.  6.000 €*2=12.000 € PRV 8.500 € ARMARI 3.000 € CABLEJAT, PIQUETES I VARIS 2.686,25 € NOU ARMARI + CS+CGP I DESPESES VARIES	Rend.: 1,000	26.953,30	€
<hr/>						
		Unitats	Preu	Parcial	Import	
Materials	FG13TY15	U	2 PUNTS DE RECÀRREGA PRINCIPALS SEMIRÀPIDS PER A 4 VEHICLES ELÈCTRICS, MODEL INGEREV FUSIÓ STREET DE LA CASA INGTEAM O EQUIVALENT, AMB 2 PRESES DE RECÀRREGA DE 22 KW, INCLOU UN ARMARI	1,000 x 26.168,2500 = 26.168,25000		

## JUSTIFICACIÓ DE PREUS

Pàg.: 62

### PARTIDES D'OBRA

NÚM	CODI	UA	DESCRIPCIÓ	PREU
ELÈCTRIC AMB NOU SUBMINISTRE DE 88 KW, INDEPENDENT DEL D'ENLLUMENAT, INCLOU CARREGADOR TIPUS RONDA O EQUIVALENT, ARMARI ELÈCTRIC TIPUS MONOLIT QUE INCLOU CS+CGP+TMF1+PROTECCIONS ELECTRIQUES, EL CABLE ENTRE L'ARMARI I EL PRIMER PUNT DE RECÀRREGA SERÀ DE 5X70 MM <sup>2</sup> I EL CABLE ENTRE EL PRIMER PUNT DE RECÀRREGA I EL SEGON PUNT DE RECÀRREGA SERÀ DE 5X25MM <sup>2</sup> DE COURE INCLOU UNA XARXA DE TERRES FORMADA PER 15 PIQUES DE 1,5MTS I ENLLAÇADES AMB CABLE NU DE TERRA CU DE 35MM2.TOT INCLÒS.  6.000 €*2=12.000 € PRV 8.500 € ARMARI 3.000 € CABLEJAT, PIQUETES I VARIS 2.686,25 € NOU ARMARI + CS+CGP I DESPESES VARIES				
			Subtotal:	26.168,25000
			COST DIRECTE	26.168,25000
			DESPESES INDIRECTES	3,00 % 785,04750
			<b>COST EXECUCIÓ MATERIAL</b>	<b>26.953,29750</b>

P-70	FG22RL1K	M	SUMINISTRE I COL·LOCACIÓ DE TUB CORBABLE CORRUGAT DE PVC O POLIETILÈ, DE DOBLE CAPA, INTERIOR LLIS DE D=125 MM DE DIÀMETRE NOMINAL, COL·LOCAT AL FONDS DE LA RASA EN CANALITZACIONS DE SERVEIS, AMB P.P. DE FIL GUIA, TAPS I CONNEXIÓ A PERICONS, MANDRILAT, COLOR A DEFINIR SEGONS TIPOLOGIA DE SERVEI, AÏLLANT I NO PROPAGADOR DE LA FLAMA, RESISTÈNCIA A L'IMPACTE DE 12 J, RESISTÈNCIA A COMPRESSIÓ DE 450 N, I DAU DE RECOBRIMENT DE 30X30 CM DE FORMIGÓ HM-20/P/20/I, PER A CANALITZACIONS SOTERRADES SOTA VORERA.	Rend.: 1,000	4,00	€
<hr/>						
		Unitats	Preu	Parcial	Import	
Ma d'obra		A012H000	H	OFICIAL 1A ELECTRICISTA	0,0339 /R x 20,24000 = 0,68614	
		A013H000	H	AJUDANT ELECTRICISTA	0,020 /R x 17,25000 = 0,34500	
			Subtotal:	1,03114	1,03114	
<hr/>						
Materials		BG22RL10	M	TUB CORBABLE CORRUGAT DE PVC, DE 125 MM DE DIÀMETRE NOMINAL, AÏLLANT I NO PROPAGADOR DE LA FLAMA, RESISTÈNCIA A L'IMPACTE DE 12 J, RESISTÈNCIA A COMPRESSIÓ DE 250 N, PER A CANALITZACIONS SOTERRADES	1,020 x 2,80000 = 2,85600	
			Subtotal:	2,85600	2,85600	



## JUSTIFICACIÓ DE PREUS

Pàg.: 63

### PARTIDES D'OBRA

NÚM	CODI	UA	DESCRIPCIÓ	PREU
			COST DIRECTE	3,88714
			DESPESES INDIRECTES 3,00 %	0,11661
			<b>COST EXECUCIÓ MATERIAL</b>	<b>4,00375</b>

<b>P-71</b>	<b>FG22RP1K</b>	M	SUMINISTRE I COL·LOCACIÓ DE TUB CORBABLE CORRUGAT DE PVC O POLIETILÈ, DE DOBLE CAPA, INTERIOR LLIS DE D=160 MM DE DIÀMETRE NOMINAL, COL·LOCAT AL FONTS DE LA RASA EN CANALITZACIONS DE SERVEIS, AMB P.P. DE FIL GUIA, TAPS I CONNEXIÓ A PERICONS, MANDRILAT, COLOR A DEFINIR SEGONS TIPOLOGIA DE SERVEI, AÏLLANT I NO PROPAGADOR DE LA FLAMA, RESISTÈNCIA A L'IMPACTE DE 15 J, RESISTÈNCIA A COMPRESSIÓ DE 450 N, I DAU DE RECOBRIMENT DE 30X30 CM DE FORMIGÓ HM-20/P/20/I, PER A CANALITZACIONS SOTERRADES SOTA VORERA.	<b>Rend.: 1,000</b>	<b>5,35</b>	<b>€</b>
-------------	-----------------	---	--	---------------------	-------------	----------

	Unitats	Preu	Parcial	Import
Ma d'obra				
A013H000 H	0,020 /R x	17,25000 =	0,34500	
A012H000 H	0,0425 /R x	20,24000 =	0,86020	
	Subtotal:		1,20520	1,20520
Materials				
BG22RP10 M	1,020 x	3,91000 =	3,98820	
	Subtotal:		3,98820	3,98820
			COST DIRECTE	5,19340
			DESPESES INDIRECTES 3,00 %	0,15580
			<b>COST EXECUCIÓ MATERIAL</b>	<b>5,34920</b>

<b>P-72</b>	<b>FG22TD1K</b>	M	SUMINISTRE I COL·LOCACIÓ DE TUB CORBABLE CORRUGAT DE PVC O POLIETILÈ, DE DOBLE CAPA, INTERIOR LLIS DE D=90 MM DE DIÀMETRE NOMINAL, COL·LOCAT AL FONTS DE LA RASA EN CANALITZACIONS DE SERVEIS, AMB P.P. DE FIL GUIA, TAPS I CONNEXIÓ A PERICONS, MANDRILAT, COLOR A DEFINIR SEGONS TIPOLOGIA DE SERVEI, AÏLLANT I NO PROPAGADOR DE LA FLAMA, RESISTÈNCIA A L'IMPACTE DE 20 J, RESISTÈNCIA A COMPRESSIÓ DE 450 N, I DAU DE RECOBRIMENT DE 30X30 CM DE FORMIGÓ HM-20/P/20/I, PER A CANALITZACIONS SOTERRADES SOTA VORERA.	<b>Rend.: 1,000</b>	<b>2,05</b>	<b>€</b>
-------------	-----------------	---	---	---------------------	-------------	----------

	Unitats	Preu	Parcial	Import
--	---------	------	---------	--------

## JUSTIFICACIÓ DE PREUS

Pàg.: 64

### PARTIDES D'OBRA

NÚM	CODI	UA	DESCRIPCIÓ	PREU
			Ma d'obra	
	A013H000 H		AJUDANT ELECTRICISTA 0,020 /R x 17,25000 =	0,34500
	A012H000 H		OFICIAL 1A ELECTRICISTA 0,0258 /R x 20,24000 =	0,52219
			Subtotal:	0,86719

			Materials	
	BG22TD10 M		TUB CORBABLE CORRUGAT DE POLIETILÈ, DE DOBLE CAPA, LLISA LA INTERIOR I CORRUGADA L'EXTERIOR, DE 90 MM DE DIÀMETRE NOMINAL, AÏLLANT I NO PROPAGADOR DE LA FLAMA, RESISTÈNCIA A L'IMPACTE DE 20 J, RESISTÈNCIA A COMPRESSIÓ DE 450 N, PER A CANALITZACIONS SOTERRADES 1,020 x 1,10000 =	1,12200
			Subtotal:	1,12200
			COST DIRECTE	1,98919
			DESPESES INDIRECTES 3,00 %	0,05968
			<b>COST EXECUCIÓ MATERIAL</b>	<b>2,04887</b>

<b>P-73</b>	<b>FG22TH1K</b>	M	TUB CORBABLE CORRUGAT DE POLIETILÈ, DE DOBLE CAPA, LLISA LA INTERIOR I CORRUGADA L'EXTERIOR, DE 90 MM DE DIÀMETRE NOMINAL, AÏLLANT I NO PROPAGADOR DE LA FLAMA, RESISTÈNCIA A L'IMPACTE DE 20 J, RESISTÈNCIA A COMPRESSIÓ DE 450 N, MUNTAT COM A CANALITZACIÓ SOTERRADA	<b>Rend.: 1,000</b>	<b>2,87</b>	<b>€</b>
-------------	-----------------	---	---	---------------------	-------------	----------

	Unitats	Preu	Parcial	Import
Ma d'obra				
A013H000 H	0,020 /R x	17,25000 =	0,34500	
A012H000 H	0,033 /R x	20,24000 =	0,66792	
	Subtotal:		1,01292	1,01292
Materials				
BG22TH10 M	1,020 x	1,72000 =	1,75440	
	Subtotal:		1,75440	1,75440
			DESPESES AUXILIARS 1,50 %	0,01519
			COST DIRECTE	2,78251
			DESPESES INDIRECTES 3,00 %	0,08348
			<b>COST EXECUCIÓ MATERIAL</b>	<b>2,86599</b>

## JUSTIFICACIÓ DE PREUS

Pàg.: 65

### PARTIDES D'OBRA

NÚM	CODI	UA	DESCRIPCIÓ	PREU		
<b>P-74</b>	<b>FG319534</b>	<b>M</b>	SUMINISTRE I COL·LOCACIÓ DE CABLE AMB CONDUCTOR DE COURE DE TENSIÓ ASSIGNADA INFERIOR O IGUAL A 450/750 V, DE DESIGNACIÓ H07V-K, CONSTRUCCIÓ SEGONS NORMA UNE-EN 50525-2-31, UNIPOLAR, DE SECCIÓ 3X2,5 MM2, AMB AÏLLAMENT DE PVC, CLASSE DE REACCIÓ AL FOC ECA SEGONS LA NORMA UNE-EN 50575, COL·LOCAT EN CANAL.	<b>Rend.: 1,000</b> <b>1,98</b> <b>€</b>		
			Unitats	Preu	Parcial	Import
Ma d'obra						
	A012H000	H	OFICIAL 1A ELECTRICISTA	0,015 /R x 20,24000 =	0,30360	
	A013H000	H	AJUDANT ELECTRICISTA	0,015 /R x 17,25000 =	0,25875	
			Subtotal:		0,56235	0,56235
Materials						
	BG35-06EH	M	CABLE AMB CONDUCTOR DE COURE DE TENSIÓ ASSIGNADA INFERIOR O IGUAL A 450/750 V, DE DESIGNACIÓ H07V-K, CONSTRUCCIÓ SEGONS NORMA UNE-EN 50525-2-31, UNIPOLAR, DE SECCIÓ 1X2,5 MM2, AMB AÏLLAMENT DE PVC, CLASSE DE REACCIÓ AL FOC ECA SEGONS LA NORMA UNE-EN 50575	3,000 x 0,45000 =	1,35000	
			Subtotal:		1,35000	1,35000
			DESPESES AUXILIARS	1,50 %		0,00844
			COST DIRECTE			1,92079
			DESPESES INDIRECTES	3,00 %		0,05762
			<b>COST EXECUCIÓ MATERIAL</b>			<b>1,97841</b>

<b>P-75</b>	<b>FG31D562</b>	<b>M</b>	CABLE AMB CONDUCTOR DE COURE DE TENSIÓ ASSIGNADA 0,6/1 KV, DE DESIGNACIÓ RV-K, CONSTRUCCIÓ SEGONS NORMA UNE 21030-2, TETRAPOLAR, DE SECCIÓ 4X6 MM2, AMB COBERTA DEL CABLE DE POLIOLEFINES, CLASSE DE REACCIÓ AL FOC SEGONS LA NORMA UNE-EN 50575 AMB BAIXA EMISSIÓ FUMS, COL·LOCAT SUPERFICIALMENT	<b>Rend.: 1,000</b> <b>5,43</b> <b>€</b>
-------------	-----------------	----------	--	--

	Unitats	Preu	Parcial	Import
Ma d'obra				
	A012H000	H	OFICIAL 1A ELECTRICISTA	0,040 /R x 20,24000 = 0,80960
	A013H000	H	AJUDANT ELECTRICISTA	0,040 /R x 17,25000 = 0,69000
			Subtotal:	1,49960
Materials				
	BG33-G2RM	M	CABLE AMB CONDUCTOR DE COURE DE TENSIÓ ASSIGNADA 0,6/1 KV, DE DESIGNACIÓ RV-K, CONSTRUCCIÓ SEGONS NORMA UNE 21123-2, TETRAPOLAR, DE SECCIÓ 4X6 MM2, AMB COBERTA DEL CABLE DE PVC, CLASSE DE REACCIÓ AL FOC ECA SEGONS LA NORMA UNE-EN 50575	1,020 x 3,68000 = 3,75360

## JUSTIFICACIÓ DE PREUS

Pàg.: 66

### PARTIDES D'OBRA

NÚM	CODI	UA	DESCRIPCIÓ	PREU
			Subtotal:	3,75360
			DESPESES AUXILIARS	1,50 %
			COST DIRECTE	5,27569
			DESPESES INDIRECTES	3,00 %
			<b>COST EXECUCIÓ MATERIAL</b>	<b>5,43396</b>

<b>P-76</b>	<b>FG321176</b>	<b>M</b>	CABLE AMB CONDUCTOR DE COURE DE TENSIÓ ASSIGNADA INFERIOR O IGUAL A 450/750 V, DE DESIGNACIÓ H07V-K, CONSTRUCCIÓ SEGONS NORMA UNE-EN 50525-2-31, UNIPOLAR, DE SECCIÓ 1X16 MM2, AMB AÏLLAMENT DE PVC, CLASSE DE REACCIÓ AL FOC ECA SEGONS LA NORMA UNE-EN 50575, COL·LOCAT EN CANAL	<b>Rend.: 1,000</b> <b>4,46</b> <b>€</b>
-------------	-----------------	----------	--	--

	Unitats	Preu	Parcial	Import
Ma d'obra				
	A01-FEPD	H	AJUDANT ELECTRICISTA	0,040 /R x 17,25000 = 0,69000
	A0F-000E	H	OFICIAL 1A ELECTRICISTA	0,040 /R x 20,24000 = 0,80960
			Subtotal:	1,49960
Materials				
	BG35-06F7	M	CABLE AMB CONDUCTOR DE COURE DE TENSIÓ ASSIGNADA INFERIOR O IGUAL A 450/750 V, DE DESIGNACIÓ H07V-K, CONSTRUCCIÓ SEGONS NORMA UNE-EN 50525-2-31, UNIPOLAR, DE SECCIÓ 1X16 MM2, AMB AÏLLAMENT DE PVC, CLASSE DE REACCIÓ AL FOC ECA SEGONS LA NORMA UNE-EN 50575	1,020 x 2,75000 = 2,80500

			Subtotal:	2,80500
			DESPESES AUXILIARS	1,50 %
			COST DIRECTE	4,32709
			DESPESES INDIRECTES	3,00 %
			<b>COST EXECUCIÓ MATERIAL</b>	<b>4,45691</b>

<b>P-77</b>	<b>FG38E355</b>	<b>M</b>	CONDUCTOR DE COURE NU, UNIPOLAR D'1X35 MM² I MUNTAT EN MALLA DE CONNEXIO A TERRA.	<b>Rend.: 1,000</b> <b>9,64</b> <b>€</b>
-------------	-----------------	----------	---	--

	Unitats	Preu	Parcial	Import
Ma d'obra				
	A012H000	H	OFICIAL 1A ELECTRICISTA	0,200 /R x 20,24000 = 4,04800
	A013H000	H	AJUDANT ELECTRICISTA	0,200 /R x 17,25000 = 3,45000
			Subtotal:	7,49800
Materials				
	BGW38000	U	PART PROPORCIONAL D'ACCESSORIS PER A CONDUCTORS DE COURE NUS	1,000 x 0,33000 = 0,33000
	BGY38000	U	PART PROPORCIONAL D'ELEMENTS ESPECIALS PER A CONDUCTORS DE COURE NUS	1,000 x 0,10000 = 0,10000
	BG380900	M	CONDUCTOR DE COURE NU, UNIPOLAR DE SECCIÓ 1X35 MM2	1,020 x 1,29000 = 1,31580

## JUSTIFICACIÓ DE PREUS

Pàg.: 67

### PARTIDES D'OBRA

NÚM	CODI	UA	DESCRIPCIÓ	PREU
			Subtotal:	1,74580
			DESPESES AUXILIARS 1,50 %	0,11247
			COST DIRECTE	9,35627
			DESPESES INDIRECTES 3,00 %	0,28069
			<b>COST EXECUCIÓ MATERIAL</b>	<b>9,63696</b>

<b>P-78</b>	<b>FG4M6G2</b>	M <sup>2</sup>	SUMINISTRE I COL·LOCACIÓ DE PAVIMENT DE FORMIGÓ RESPATLLAT AMB FIBRES HAF - 30 / A - 2.5 - 2 / F / 20 - 60 / IIA + E, DE 20 CM DE GRUIX, DE CONSISTÈNCIA FLUÏDA I UN CONTINGUT EN FIBRES SINTÈTIQUES ENTRE 20 I 25 KG/M3, GRANDÀRIA MÀXIMA DEL GRANULAT 20 MM, ESCAMPAT AMB TRANSPORT INTERIOR MECÀNIC, ESTESA I VIBRATGE MECÀNIC, REMOLINAT MECÀNIC AFEGINT 2 KG/M2 DE CIMENT PORTLAND, PER A PAVIMENT CONTINU, ACABAT SUPERFICIAL AMB TRACTAMENT DESACTIVANT I RENTAT.	<b>Rend.: 1,000</b>	<b>20,83</b>	<b>€</b>
-------------	----------------	----------------	--	---------------------	--------------	----------

			Unitats	Preu	Parcial	Import
<b>Ma d'obra</b>						
A0E-000A	H	MANOBRE ESPECIALISTA	0,032 /R x	16,43000 =	0,52576	
A0F-000S	H	OFICIAL 1A D'OBRA PÚBLICA	0,032 /R x	19,59000 =	0,62688	
A0D-0007	H	MANOBRE	0,055 /R x	15,55000 =	0,85525	
		Subtotal:			2,00789	2,00789
<b>Maquinària</b>						
C15E-0062	H	DÚMPEL D'1,5 T DE CÀRREGA ÚTIL, AMB MECANISME HIDRÀULIC	0,032 /R x	23,56000 =	0,75392	
C20L-00DO	H	REMOLINADOR MECÀNIC	0,013 /R x	4,41000 =	0,05733	
C175-00G6	H	ESTENEDORA PER A PAVIMENTS DE FORMIGÓ	0,008 /R x	68,73000 =	0,54984	
		Subtotal:			1,36109	1,36109
<b>Materials</b>						
B060-2CZV	M3	FORMIGÓ AMB FIBRES HAF-30/A-2.5-2/F/20-60/IIA+E, GRANDÀRIA MÀXIMA DEL GRANULAT 20 MM, AMB >= 300 KG/M3 DE CIMENT I ENTRE 20 I 25 KG/M3 DE FIBRES D'ACER CONFORMADES ALS EXTREMS, APTA PER A CLASSE D'EXPOSICIÓ IIA+E	0,210 x	79,23000 =	16,63830	
B055-067M	T	CIMENT PORTLAND AMB FILLER CALÇARI CEM II/B-L 32,5 R SEGONS UNE-EN 197-1, EN SACS	0,002 x	95,24000 =	0,19048	
		Subtotal:			16,82878	16,82878
		DESPESES AUXILIARS 1,50 %				0,03012
		COST DIRECTE				20,22788
		DESPESES INDIRECTES 3,00 %				0,60684
		<b>COST EXECUCIÓ MATERIAL</b>				<b>20,83471</b>

## JUSTIFICACIÓ DE PREUS

Pàg.: 68

### PARTIDES D'OBRA

NÚM	CODI	UA	DESCRIPCIÓ	PREU
-----	------	----	------------	------

<b>P-79</b>	<b>FHAG0001</b>	U	SUMINISTRE, MUNTATGE I COL·LOCACIÓ DE JOC INFANTIL: TOBOGAN D'ACER INOXIDABLE AMPLADA 1 METRE, ALÇADA 2,00 METRES REF. 3.63360 DE BDU O EQUIVALENT, INCLOU TOTS ELS MATERIALES AUXILIARS I TREBALLS NECESSARIS PER A LA SEVA CORRECTA COL·LOCACIÓ, LA FUSTA HA DE TENIR EL CERTIFICAT DE QUE PROVÉ DE SISTEMES DE GESTIÓ FORESTAL, ECOLÒGICA I SOCILAMENT, SOSTENIBLES, AQUEST PODRÀ SER EL FSC, DGQA A ANGEL BLAU, PFEFC O BE'UN CERTIFICAT DE PROCEDÈNCIA DE CULTIUS CONTROLATS, D'ACORD AMB LES LLEIS D'EXPLOTACIÓ FORESTAL EUROPEES VIGENTS, TANMATEIX LA FUSTA UTILITZADA HA DE TENIR CERTIFICAT D'ORIGEN I HA DE GARANTIR UNA DENSITAT MÍNIMA DE 600KG/M <sup>3</sup> , UNA HUMITAT MÀXIMA DEL 19% I TRACTAMENTS ANTIFONG I ANTIPUTREFACTIÓ, LA FUSTA NO POT TENIR TRACTAMENT TIPUS CREOSOTAT I LA SUPERFÍCIE HA DE GARANTIR NO FER ESTELLES.	<b>Rend.: 1,000</b>	<b>9.442,68</b>	<b>€</b>
-------------	-----------------	---	---	---------------------	-----------------	----------

			Unitats	Preu	Parcial	Import
<b>Ma d'obra</b>						
A012M000	H	OFICIAL 1A MUNTADOR	0,500 /R x	20,24000 =	10,12000	
A013M000	H	AJUDANT MUNTADOR	0,500 /R x	17,28000 =	8,64000	
		Subtotal:			18,76000	18,76000
<b>Maquinària</b>						
C1504R00	H	CAMIÓN CON CESTA DE 10 M DE ALTURA COMO MÀXIMO	1,000 /R x	35,11000 =	35,11000	
		Subtotal:			35,11000	35,11000
<b>Materials</b>						
B0652050	M3	FORMIGÓ HA-25/B/20/IIA DE CONSISTÈNCIA TOVA, GRANDÀRIA MÀXIMA DEL GRANULAT 20 MM, AMB >= 275 KG/M3 DE CIMENT, APTA PER A CLASSE D'EXPOSICIÓ IIA	0,150 x	63,67000 =	9,55050	
BQAM0001	U	TOBOGAN D'ACER INOXIDABLE AMPLADA 1 METRE, ALÇADA 2,00 METRES REF. 3.63360 DE BDU O EQUIVALENT, INCLOU TOTS ELS MATERIALES AUXILIARS I TREBALLS NECESSARIS PER A LA SEVA CORRECTA COL·LOCACIÓ, LA FUSTA HA DE TENIR EL CERTIFICAT DE QUE PROVÉ DE SISTEMES DE GESTIÓ FORESTAL, ECOLÒGICA I SOCILAMENT, SOSTENIBLES, AQUEST PODRÀ SER EL FSC, DGQA A ANGEL BLAU, PFEFC O BE'UN CERTIFICAT DE PROCEDÈNCIA DE CULTIUS CONTROLATS, D'ACORD AMB LES LLEIS D'EXPLOTACIÓ FORESTAL EUROPEES VIGENTS, TANMATEIX LA FUSTA UTILITZADA HA DE TENIR CERTIFICAT D'ORIGEN I HA DE GARANTIR UNA DENSITAT MÍNIMA DE 600KG/M <sup>3</sup> , UNA HUMITAT MÀXIMA DEL 19% I TRACTAMENTS ANTIFONG I ANTIPUTREFACTIÓ, LA FUSTA NO POT TENIR TRACTAMENT TIPUS CREOSOTAT I LA SUPERFÍCIE HA DE GARANTIR NO FER ESTELLES.	1,000 x	9.103,95000 =	9.103,95000	

## JUSTIFICACIÓ DE PREUS

Pàg.: 69

### PARTIDES D'OBRA

NÚM	CODI	UA	DESCRIPCIÓ	PREU
			Subtotal:	9.113,50050
			DESPESES AUXILIARS 1,50 %	0,28140
			COST DIRECTE	9.167,65190
			DESPESES INDIRECTES 3,00 %	275,02956
			<b>COST EXECUCIÓ MATERIAL</b>	<b>9.442,68146</b>

<b>P-80</b>	<b>FHAG0002</b>	U	SUMINISTRE, MUNTATGE I COL·LOCACIÓ DE JOC INFANTIL: TRACTOR AMB RODES REFORÇADES REF. 4.24000 DE BDU O EQUIVALENT, INCLOU TOTS ELS MATERIALES AUXILIARS I TREBALLS NECESSARIS PER A LA SEVA CORRECTA COL·LOCACIÓ, LA FUSTA HA DE TENIR EL CERTIFICAT DE QUE PROVÉ DE SISTEMES DE GESTIÓ FORESTAL, ECOLÒGICA I SOCILAMENT, SOSTENIBLES, AQUEST PODRÀ SER EL FSC, DGQA A ANGEL BLAU, PFEFC O BE'UN CERTIFICAT DE PROCEDÈNCIA DE CULTIUS CONTROLATS, D'ACORD AMB LES LLEIS D'EXPLOTACIÓ FORESTAL EUROPEES VIGENTS, TANMATEIX LA FUSTA UTILITZADA HA DE TENIR CERTIFICAT D'ORIGEN I HA DE GARANTIR UNA DENSITAT MÍNIMA DE 600KG/M³, UNA HUMITAT MÁXIMA DEL 19% I TRACTAMENTS ANTIFONG I ANTIPUTREFFACCIÓ, LA FUSTA NO POT TENIR TRACTAMENT TIPUS CREOSOTAT I LA SUPERFÍCIE HA DE GARANTIR NO FER ESTELLES.	<b>Rend.: 1,000</b>	<b>4.350,12</b>	<b>€</b>
-------------	-----------------	---	--	---------------------	-----------------	----------

			Unitats	Preu	Parcial	Import
<b>Ma d'obra</b>						
	A012M000	H	0,500	/R x 20,24000 =	10,12000	
	A013M000	H	0,500	/R x 17,28000 =	8,64000	
			Subtotal:		18,76000	18,76000
<b>Maquinària</b>						
	C1504R00	H	1,000	/R x 35,11000 =	35,11000	
			Subtotal:		35,11000	35,11000
<b>Materials</b>						
	B0652050	M3	0,150	x 63,67000 =	9,55050	
	BQAM0002	U	1,000	x 4.159,72000 =	4.159,72000	

## JUSTIFICACIÓ DE PREUS

Pàg.: 70

### PARTIDES D'OBRA

NÚM	CODI	UA	DESCRIPCIÓ	PREU
			Subtotal:	4.169,27050
			DESPESES AUXILIARS 1,50 %	0,28140
			COST DIRECTE	4.223,42190
			DESPESES INDIRECTES 3,00 %	126,70266
			<b>COST EXECUCIÓ MATERIAL</b>	<b>4.350,12456</b>

<b>P-81</b>	<b>FHAG0003</b>	U	SUMINISTRE, MUNTATGE I COL·LOCACIÓ DE JOC INFANTIL: OVEJITA MÓVIL REF. 4.24270 DE BDU O EQUIVALENT, INCLOU TOTS ELS MATERIALES AUXILIARS I TREBALLS NECESSARIS PER A LA SEVA CORRECTA COL·LOCACIÓ, LA FUSTA HA DE TENIR EL CERTIFICAT DE QUE PROVÉ DE SISTEMES DE GESTIÓ FORESTAL, ECOLÒGICA I SOCILAMENT, SOSTENIBLES, AQUEST PODRÀ SER EL FSC, DGQA A ANGEL BLAU, PFEFC O BE'UN CERTIFICAT DE PROCEDÈNCIA DE CULTIUS CONTROLATS, D'ACORD AMB LES LLEIS D'EXPLOTACIÓ FORESTAL EUROPEES VIGENTS, TANMATEIX LA FUSTA UTILITZADA HA DE TENIR CERTIFICAT D'ORIGEN I HA DE GARANTIR UNA DENSITAT MÍNIMA DE 600KG/M³, UNA HUMITAT MÁXIMA DEL 19% I TRACTAMENTS ANTIFONG I ANTIPUTREFFACCIÓ, LA FUSTA NO POT TENIR TRACTAMENT TIPUS CREOSOTAT I LA SUPERFÍCIE HA DE GARANTIR NO FER ESTELLES.	<b>Rend.: 1,000</b>	<b>4.913,83</b>	<b>€</b>
-------------	-----------------	---	---	---------------------	-----------------	----------

			Unitats	Preu	Parcial	Import
<b>Ma d'obra</b>						
	A013M000	H	0,500	/R x 17,28000 =	8,64000	
	A012M000	H	0,500	/R x 20,24000 =	10,12000	
			Subtotal:		18,76000	18,76000
<b>Maquinària</b>						
	C1504R00	H	1,000	/R x 35,11000 =	35,11000	
			Subtotal:		35,11000	35,11000
<b>Materials</b>						
	BQAM0003	U	1,000	x 4.707,01000 =	4.707,01000	

## JUSTIFICACIÓ DE PREUS

Pàg.: 71

### PARTIDES D'OBRA

NÚM	CODI	UA	DESCRIPCIÓ	PREU
			TANMATEIX LA FUSTA UTILITZADA HA DE TENIR CERTIFICAT D'ORIGEN I HA DE GARANTIR UNA DENSITAT MÍNIMA DE 600KG/M³, UNA HUMITAT MAXIMA DEL 19% I TRACTAMENTS ANTIFONG I ANTIPUTREFFACCIÓ, LA FUSTA NO POT TENIR TRACTAMENT TIPUS CREOSOTAT I LA SUPERFÍCIE HA DE GARANTIR NO FER ESTELLES.	
B0652050	M3		FORMIGÓ HA-25/B/20/IIA DE CONSISTÈNCIA TOVA, GRANDÀRIA MÀXIMA DEL GRANULAT 20 MM, AMB >= 275 KG/M3 DE CIMENT, APTÉ PER A CLASSE D'EXPOSICIÓ IIA	0,150 x 63,67000 = 9,55050
			Subtotal:	4.716,56050 4.716,56050
			DESPESES AUXILIARS	1,50 % 0,28140
			COST DIRECTE	4.770,71190
			DESPESES INDIRECTES	3,00 % 143,12136
			<b>COST EXECUCIÓ MATERIAL</b>	<b>4.913,83326</b>

<b>P-82</b>	<b>FHAG0004</b>	U	SUMINISTRE, MUNTATGE I COL·LOCACIÓ DE JOC INFANTIL: REDONDAS SALTARINAS REF. 6.06000 DE BDU O EQUIVALENT, INCLOU TOTS ELS MATERIALES AUXILARS I TREBALLS NECESSARIS PER A LA SEVA CORRECTA COL·LOCACIÓ, LA FUSTA HA DE TENIR EL CERTIFICAT DE QUE PROVÉ DE SISTEMES DE GESTIÓ FORESTAL, ECOLÒGICA I SOCILAMENT, SOSTENIBLES, AQUEST PODRÀ SER EL FSC, DGQA A ANGEL BLAU, PFEFC O BE'UN CERTIFICAT DE PROCEDÈNCIA DE CULTIUS CONTROLATS, D'ACORD AMB LES LLEIS D'EXPLOTACIÓ FORESTAL EUROPEES VIGENTS, TANMATEIX LA FUSTA UTILITZADA HA DE TENIR CERTIFICAT D'ORIGEN I HA DE GARANTIR UNA DENSITAT MÍNIMA DE 600KG/M³, UNA HUMITAT MAXIMA DEL 19% I TRACTAMENTS ANTIFONG I ANTIPUTREFFACCIÓ, LA FUSTA NO POT TENIR TRACTAMENT TIPUS CREOSOTAT I LA SUPERFÍCIE HA DE GARANTIR NO FER ESTELLES.	<b>Rend.: 1,000</b>	<b>1.873,31</b>	<b>€</b>
-------------	-----------------	---	--	---------------------	-----------------	----------

			Unitats	Preu	Parcial	Import
Ma d'obra						
	A013M000	H	0,500	/R x 17,28000 =	8,64000	
	A012M000	H	0,500	/R x 20,24000 =	10,12000	
			Subtotal:		18,76000	18,76000
Maquinària						
	C1504R00	H	1,000	/R x 35,11000 =	35,11000	
			Subtotal:		35,11000	35,11000
Materials						
	BQAM0004	U	1,000	x 1.755,05000 =	1.755,05000	

## JUSTIFICACIÓ DE PREUS

Pàg.: 72

### PARTIDES D'OBRA

NÚM	CODI	UA	DESCRIPCIÓ	PREU
			CERTIFICAT DE QUE PROVÉ DE SISTEMES DE GESTIÓ FORESTAL, ECOLÒGICA I SOCILAMENT, SOSTENIBLES, AQUEST PODRÀ SER EL FSC, DGQA A ANGEL BLAU, PFEFC O BE'UN CERTIFICAT DE PROCEDÈNCIA DE CULTIUS CONTROLATS, D'ACORD AMB LES LLEIS D'EXPLOTACIÓ FORESTAL EUROPEES VIGENTS, TANMATEIX LA FUSTA UTILITZADA HA DE TENIR CERTIFICAT D'ORIGEN I HA DE GARANTIR UNA DENSITAT MÍNIMA DE 600KG/M³, UNA HUMITAT MAXIMA DEL 19% I TRACTAMENTS ANTIFONG I ANTIPUTREFFACCIÓ, LA FUSTA NO POT TENIR TRACTAMENT TIPUS CREOSOTAT I LA SUPERFÍCIE HA DE GARANTIR NO FER ESTELLES.	
B0652050	M3		FORMIGÓ HA-25/B/20/IIA DE CONSISTÈNCIA TOVA, GRANDÀRIA MÀXIMA DEL GRANULAT 20 MM, AMB >= 275 KG/M3 DE CIMENT, APTÉ PER A CLASSE D'EXPOSICIÓ IIA	0,150 x 63,67000 = 9,55050
			Subtotal:	1.764,60050 1.764,60050
			DESPESES AUXILIARS	1,50 % 0,28140
			COST DIRECTE	1.818,75190
			DESPESES INDIRECTES	3,00 % 54,56256
			<b>COST EXECUCIÓ MATERIAL</b>	<b>1.873,31446</b>

<b>P-83</b>	<b>FHAG0005</b>	U	SUMINISTRE, MUNTATGE I COL·LOCACIÓ DE JOC INFANTIL: COLUMPIO NIDO REF. 6.14520 DE BDU O EQUIVALENT, AMB BARRA HORIZONTAL D'ACER, EN FUSTA D'ALERCE DE MUNTANYA, PEUS METÀL·LICS I CISTELLA DISPONIBLE DE VARIS COLORS, INCLOU TOTS ELS MATERIALES AUXILARS I TREBALLS NECESSARIS PER A LA SEVA CORRECTA COL·LOCACIÓ, LA FUSTA HA DE TENIR EL CERTIFICAT DE QUE PROVÉ DE SISTEMES DE GESTIÓ FORESTAL, ECOLÒGICA I SOCILAMENT, SOSTENIBLES, AQUEST PODRÀ SER EL FSC, DGQA A ANGEL BLAU, PFEFC O BE'UN CERTIFICAT DE PROCEDÈNCIA DE CULTIUS CONTROLATS, D'ACORD AMB LES LLEIS D'EXPLOTACIÓ FORESTAL EUROPEES VIGENTS, TANMATEIX LA FUSTA UTILITZADA HA DE TENIR CERTIFICAT D'ORIGEN I HA DE GARANTIR UNA DENSITAT MÍNIMA DE 600KG/M³, UNA HUMITAT MAXIMA DEL 19% I TRACTAMENTS ANTIFONG I ANTIPUTREFFACCIÓ, LA FUSTA NO POT TENIR TRACTAMENT TIPUS CREOSOTAT I LA SUPERFÍCIE HA DE GARANTIR NO FER ESTELLES.	<b>Rend.: 1,000</b>	<b>5.806,51</b>	<b>€</b>
-------------	-----------------	---	---	---------------------	-----------------	----------

			Unitats	Preu	Parcial	Import
Ma d'obra						
	A012M000	H	0,500	/R x 20,24000 =	10,12000	
	A013M000	H	0,500	/R x 17,28000 =	8,64000	
			Subtotal:		18,76000	18,76000
Maquinària						
	C1504R00	H	1,000	/R x 35,11000 =	35,11000	



## JUSTIFICACIÓ DE PREUS

Pàg.: 73

### PARTIDES D'OBRA

NÚM	CODI	UA	DESCRIPCIÓ			PREU
			Subtotal:		35,11000	35,11000
<b>Materials</b>						
	BQAM0005	U	SUMINISTRE DE JOC INFANTIL: COLUMPIO NIDO REF. 6.14520 DE BDU O EQUIVALENT, AMB BARRA HORITZONTAL D'ACER, EN FUSTA D'ALERCE DE MUNTANYA, PEUS METÀLICS I CISTELLA DISPONIBLE DE VARIS COLORS, INCLOU TOTS ELS MATERIALES AUXILARS I TREBALLS NECESSARIS PER A LA SEVA CORRECTA COL.LOCACIÓ, LA FUSTA HA DE TENIR EL CERTIFICAT DE QUE PROVÉ DE SISTEMES DE GESTIÓ FORESTAL, ECOLÒGICA I SOCILAMENT, SOSTENIBLES, AQUEST PODRÀ SER EL FSC, DGQA A ANGEL BLAU, PFEFC O BE'UN CERTIFICAT DE PROCEDÈNCIA DE CULTIUS CONTROLATS, D'ACORD AMB LES LLEIS D'EXPLOTACIÓ FORESTAL EUROPEES VIGENTS, TANMATEIX LA FUSTA UTILITZADA HA DE TENIR CERTIFICAT D'ORIGEN I HA DE GARANTIR UNA DENSITAT MÍNIMA DE 600KG/M³, UNA HUMITAT MAXIMA DEL 19% I TRACTAMENTS ANTIFONG I ANTIPUTREFACCIÓ, LA FUSTA NO POT TENIR TRACTAMENT TIPUS CREOSOTAT I LA SUPERFÍCIE HA DE GARANTIR NO FER ESTELLES.	1,000	x 5.573,69000 =	5.573,69000
	B0652050	M3	FORMIGÓ HA-25/B/20/IIA DE CONSISTÈNCIA TOVA, GRANDÀRIA MÀXIMA DEL GRANULAT 20 MM, AMB >= 275 KG/M3 DE CIMENT, APTÉ PER A CLASSE D'EXPOSICIÓ IIA	0,150	x 63,67000 =	9,55050
			Subtotal:		5.583,24050	5.583,24050
			DESPESES AUXILIARS	1,50 %		0,28140
			COST DIRECTE			5.637,39190
			DESPESES INDIRECTES	3,00 %		169,12176
			<b>COST EXECUCIÓ MATERIAL</b>			<b>5.806,51366</b>
<b>P-84</b>	<b>FHAG0006</b>	<b>U</b>	SUMINISTRE, MUNTATGE I COL.LOCACIÓ DE JOC INFANTIL: ESQUELETO Nº8 REF. 6.51008 DE BDU O EQUIVALENT, INCLOU TOTS ELS MATERIALES AUXILARS I TREBALLS NECESSARIS PER A LA SEVA CORRECTA COL.LOCACIÓ, LA FUSTA HA DE TENIR EL CERTIFICAT DE QUE PROVÉ DE SISTEMES DE GESTIÓ FORESTAL, ECOLÒGICA I SOCILAMENT, SOSTENIBLES, AQUEST PODRÀ SER EL FSC, DGQA A ANGEL BLAU, PFEFC O BE'UN CERTIFICAT DE PROCEDÈNCIA DE CULTIUS CONTROLATS, D'ACORD AMB LES LLEIS D'EXPLOTACIÓ FORESTAL EUROPEES VIGENTS, TANMATEIX LA FUSTA UTILITZADA HA DE TENIR CERTIFICAT D'ORIGEN I HA DE GARANTIR UNA DENSITAT MÍNIMA DE 600KG/M³, UNA HUMITAT MAXIMA DEL 19% I TRACTAMENTS ANTIFONG I ANTIPUTREFACCIÓ, LA FUSTA NO POT TENIR TRACTAMENT TIPUS CREOSOTAT I LA SUPERFÍCIE HA DE GARANTIR NO FER ESTELLES.	<b>Rend.: 1,000</b>		<b>19.650,15 €</b>

## JUSTIFICACIÓ DE PREUS

Pàg.: 74

### PARTIDES D'OBRA

NÚM	CODI	UA	DESCRIPCIÓ			Unitats	Preu	Parcial	Import
			Subtotal:					18,76000	18,76000
<b>Ma d'obra</b>									
	A013M000	H	AJUDANT MUNTADOR	0,500	/R x	17,28000	=	8,64000	
	A012M000	H	OFICIAL 1A MUNTADOR	0,500	/R x	20,24000	=	10,12000	
			Subtotal:					18,76000	18,76000
<b>Maquinària</b>									
	C1504R00	H	CAMIÓN CON CESTA DE 10 M DE ALTURA COMO MÀXIMO	1,000	/R x	35,11000	=	35,11000	
			Subtotal:					35,11000	35,11000
<b>Materials</b>									
	B0652050	M3	FORMIGÓ HA-25/B/20/IIA DE CONSISTÈNCIA TOVA, GRANDÀRIA MÀXIMA DEL GRANULAT 20 MM, AMB >= 275 KG/M3 DE CIMENT, APTÉ PER A CLASSE D'EXPOSICIÓ IIA	0,150	x	63,67000	=	9,55050	
	BQAM0006	U	SUMINISTRE DE JOC INFANTIL: ESQUELETO Nº8 REF. 6.51008 DE BDU, INCLOU TOTS ELS MATERIALES AUXILARS I TREBALLS NECESSARIS PER A LA SEVA CORRECTA COL.LOCACIÓ, LA FUSTA HA DE TENIR EL CERTIFICAT DE QUE PROVÉ DE SISTEMES DE GESTIÓ FORESTAL, ECOLÒGICA I SOCILAMENT, SOSTENIBLES, AQUEST PODRÀ SER EL FSC, DGQA A ANGEL BLAU, PFEFC O BE'UN CERTIFICAT DE PROCEDÈNCIA DE CULTIUS CONTROLATS, D'ACORD AMB LES LLEIS D'EXPLOTACIÓ FORESTAL EUROPEES VIGENTS, TANMATEIX LA FUSTA UTILITZADA HA DE TENIR CERTIFICAT D'ORIGEN I HA DE GARANTIR UNA DENSITAT MÍNIMA DE 600KG/M³, UNA HUMITAT MAXIMA DEL 19% I TRACTAMENTS ANTIFONG I ANTIPUTREFACCIÓ, LA FUSTA NO POT TENIR TRACTAMENT TIPUS CREOSOTAT I LA SUPERFÍCIE HA DE GARANTIR NO FER ESTELLES.	1,000	x	19.014,1100	=	19.014,11000	
			Subtotal:					19.023,66050	19.023,66050
			DESPESES AUXILIARS	1,50 %				0,28140	
			COST DIRECTE					19.077,81190	
			DESPESES INDIRECTES	3,00 %				572,33436	
			<b>COST EXECUCIÓ MATERIAL</b>					<b>19.650,14626</b>	
<b>P-85</b>	<b>FHAG0007</b>	<b>U</b>	SUMINISTRE, MUNTATGE I COL.LOCACIÓ DE JOC INFANTIL: CUERDAS SUSPENDIDAS REF. 6.51810 DE BDU O EQUIVALENT, INCLOU TOTS ELS MATERIALES AUXILARS I TREBALLS NECESSARIS PER A LA SEVA CORRECTA COL.LOCACIÓ, LA FUSTA HA DE TENIR EL CERTIFICAT DE QUE PROVÉ DE SISTEMES DE GESTIÓ FORESTAL, ECOLÒGICA I SOCILAMENT, SOSTENIBLES, AQUEST PODRÀ SER EL FSC, DGQA A ANGEL BLAU, PFEFC O BE'UN CERTIFICAT DE PROCEDÈNCIA DE CULTIUS CONTROLATS, D'ACORD AMB LES LLEIS D'EXPLOTACIÓ FORESTAL EUROPEES VIGENTS, TANMATEIX LA FUSTA UTILITZADA HA DE TENIR CERTIFICAT D'ORIGEN I HA DE GARANTIR UNA DENSITAT MÍNIMA DE 600KG/M³, UNA HUMITAT	<b>Rend.: 1,000</b>				<b>3.743,88 €</b>	



## JUSTIFICACIÓ DE PREUS

Pàg.: 75

### PARTIDES D'OBRA

NÚM	CODI	UA	DESCRIPCIÓ	PREU
			MAXIMA DEL 19% I TRACTAMENTS ANTIFONG I ANTIPUTREFFACCIÓ, LA FUSTA NO POT TENIR TRACTAMENT TIPUS CREOSOTAT I LA SUPERFÍCIE HA DE GARANTIR NO FER ESTELLES.	
				Unitats      Preu      Parcial      Import
Ma d'obra				
	A013M000	H	AJUDANT MUNTADOR	0,500 /R x 17,28000 = 8,64000
	A012M000	H	OFICIAL 1A MUNTADOR	0,500 /R x 20,24000 = 10,12000
			Subtotal:	18,76000      18,76000
Maquinària				
	C1504R00	H	CAMIÓN CON CESTA DE 10 M DE ALTURA COMO MÁXIMO	1,000 /R x 35,11000 = 35,11000
			Subtotal:	35,11000      35,11000
Materials				
	BQAM0007	U	SUMINISTRE DE JOC INFANTIL: CUERDAS SUSPENDIDAS REF. 6.51810 DE BDU, INCLOU TOTS ELS MATERIALES AUXILARS I TREBALLS NECESSARIS PER A LA SEVA CORRECTA COL·LOCACIÓ, LA FUSTA HA DE TENIR EL CERTIFICAT DE QUE PROVÉ DE SISTEMES DE GESTIÓ FORESTAL, ECOLÒGICA I SOCILAMENT, SOSTENIBLES, AQUEST PODRÀ SER EL FSC, DGQA A ANGEL BLAU, PFEFC O BE'UN CERTIFICAT DE PROCEDÈNCIA DE CULTIUS CONTROLATS, D'ACORD AMB LES LLEIS D'EXPLOTACIÓ FORESTAL EUROPEES VIGENTS, TANMATEIX LA FUSTA UTILITZADA HA DE TENIR CERTIFICAT D'ORIGEN I HA DE GARANTIR UNA DENSITAT MÍNIMA DE 600KG/M³, UNA HUMITAT MAXIMA DEL 19% I TRACTAMENTS ANTIFONG I ANTIPUTREFFACCIÓ, LA FUSTA NO POT TENIR TRACTAMENT TIPUS CREOSOTAT I LA SUPERFÍCIE HA DE GARANTIR NO FER ESTELLES.	1,000 x 3.571,13000 = 3.571,13000
	B0652050	M3	FORMIGÓ HA-25/B/20/IIA DE CONSISTÈNCIA TOVA, GRANDÀRIA MÁXIMA DEL GRANULAT 20 MM, AMB >= 275 KG/M3 DE CIMENT, APTÉ PER A CLASSE D'EXPOSICIÓ IIA	0,150 x 63,67000 = 9,55050
			Subtotal:	3.580,68050      3.580,68050
			DESPESES AUXILIARS	1,50 %      0,28140
			COST DIRECTE	3.634,83190
			DESPESES INDIRECTES	3,00 %      109,04496
			<b>COST EXECUCIÓ MATERIAL</b>	<b>3.743,87686</b>

## JUSTIFICACIÓ DE PREUS

Pàg.: 76

### PARTIDES D'OBRA

NÚM	CODI	UA	DESCRIPCIÓ	PREU
P-86	FHAG0008	U	SUMINISTRE, MUNTATGE I COL·LOCACIÓ DE JOC INFANTIL: OVEJITA TUMBADA I DE PIE REF. 4.24196 / 4.24195 RESPECTIVAMENT DE LA CASA BDU O EQUIVALENT, INCLOU TOTS ELS MATERIALES AUXILARS I TREBALLS NECESSARIS PER A LA SEVA CORRECTA COL·LOCACIÓ, LA FUSTA HA DE TENIR EL CERTIFICAT DE QUE PROVÉ DE SISTEMES DE GESTIÓ FORESTAL, ECOLÒGICA I SOCILAMENT, SOSTENIBLES, AQUEST PODRÀ SER EL FSC, DGQA A ANGEL BLAU, PFEFC O BE'UN CERTIFICAT DE PROCEDÈNCIA DE CULTIUS CONTROLATS, D'ACORD AMB LES LLEIS D'EXPLOTACIÓ FORESTAL EUROPEES VIGENTS, TANMATEIX LA FUSTA UTILITZADA HA DE TENIR CERTIFICAT D'ORIGEN I HA DE GARANTIR UNA DENSITAT MÍNIMA DE 600KG/M³, UNA HUMITAT MAXIMA DEL 19% I TRACTAMENTS ANTIFONG I ANTIPUTREFFACCIÓ, LA FUSTA NO POT TENIR TRACTAMENT TIPUS CREOSOTAT I LA SUPERFÍCIE HA DE GARANTIR NO FER ESTELLES.	Rend.: 1,000      1.169,08      e
				Unitats      Preu      Parcial      Import
Ma d'obra				
	A012M000	H	OFICIAL 1A MUNTADOR	0,500 /R x 20,24000 = 10,12000
	A013M000	H	AJUDANT MUNTADOR	0,500 /R x 17,28000 = 8,64000
			Subtotal:	18,76000      18,76000
Maquinària				
	C1504R00	H	CAMIÓN CON CESTA DE 10 M DE ALTURA COMO MÁXIMO	1,000 /R x 35,11000 = 35,11000
			Subtotal:	35,11000      35,11000
Materials				
	B0652050	M3	FORMIGÓ HA-25/B/20/IIA DE CONSISTÈNCIA TOVA, GRANDÀRIA MÁXIMA DEL GRANULAT 20 MM, AMB >= 275 KG/M3 DE CIMENT, APTÉ PER A CLASSE D'EXPOSICIÓ IIA	0,150 x 63,67000 = 9,55050
	BQAM0008	U	SUMINISTRE DE JOC INFANTIL: OVEJITA TUMBADA I DE PIE REF. 4.24196 / 4.24195 RESPECTIVAMENT DE LA CASA BDU O EQUIVALENT, INCLOU TOTS ELS MATERIALES AUXILARS I TREBALLS NECESSARIS PER A LA SEVA CORRECTA COL·LOCACIÓ, LA FUSTA HA DE TENIR EL CERTIFICAT DE QUE PROVÉ DE SISTEMES DE GESTIÓ FORESTAL, ECOLÒGICA I SOCILAMENT, SOSTENIBLES, AQUEST PODRÀ SER EL FSC, DGQA A ANGEL BLAU, PFEFC O BE'UN CERTIFICAT DE PROCEDÈNCIA DE CULTIUS CONTROLATS, D'ACORD AMB LES LLEIS D'EXPLOTACIÓ FORESTAL EUROPEES VIGENTS, TANMATEIX LA FUSTA UTILITZADA HA DE TENIR CERTIFICAT D'ORIGEN I HA DE GARANTIR UNA DENSITAT MÍNIMA DE 600KG/M³, UNA HUMITAT MAXIMA DEL 19% I TRACTAMENTS ANTIFONG I ANTIPUTREFFACCIÓ, LA FUSTA NO POT TENIR TRACTAMENT TIPUS CREOSOTAT I LA SUPERFÍCIE HA DE GARANTIR NO FER ESTELLES.	1,000 x 1.071,33000 = 1.071,33000

## JUSTIFICACIÓ DE PREUS

Pàg.: 77

### PARTIDES D'OBRA

NÚM	CODI	UA	DESCRIPCIÓ	PREU
Subtotal:				1.080,88050
				1.080,88050
DESPESES AUXILIARS 1,50 %				0,28140
COST DIRECTE				1.135,03190
DESPESES INDIRECTES 3,00 %				34,05096
<b>COST EXECUCIÓ MATERIAL</b>				<b>1.169,08286</b>

<b>P-87</b>	<b>FHAG0009</b>	M <sup>2</sup>	SUMINISTRE, MUNTATGE I COL·LOCACIÓ DE JOC INFANTIL: TARIMA DE FUSTA REF. TARIMA01 DE LA CASA BDU O EQUIVALENT, FUSTA DE PI CUPERITZADA AMB AUTOCLAU CLASSE 4.	<b>Rend.: 1,000</b>	<b>270,48</b>	<b>€</b>
-------------	-----------------	----------------	---	---------------------	---------------	----------

	Unitats	Preu	Parcial	Import
<b>Ma d'obra</b>				
A012M000	H	OFICIAL 1A MUNTADOR	0,500 /R x 20,24000 =	10,12000
A013M000	H	AJUDANT MUNTADOR	0,500 /R x 17,28000 =	8,64000
Subtotal:				18,76000
<b>Maquinària</b>				
C1504R00	H	CAMIÓN CON CESTA DE 10 M DE ALTURA COMO MÀXIMO	1,000 /R x 35,11000 =	35,11000
Subtotal:				35,11000
<b>Materials</b>				
BQAM0009	M <sup>2</sup>	SUMINISTRE DE JOC INFANTIL: TARIMA DE FUSTA REF. TARIMA01 DE LA CASA BDU O EQUIVALENT, FUSTA DE PI CUPERITZADA AMB AUTOCLAU CLASSE 4.	1,020 x 195,00000 =	198,90000
B0652050	M3	FORMIGÓ HA-25/B/20/IIA DE CONSISTÈNCIA TOVA, GRANDÀRIA MÀXIMA DEL GRANULAT 20 MM, AMB >= 275 KG/M3 DE CIMENT, APTÉ PER A CLASSE D'EXPOSICIÓ IIA	0,150 x 63,67000 =	9,55050
Subtotal:				208,45050
DESPESES AUXILIARS 1,50 %				0,28140
COST DIRECTE				262,60190
DESPESES INDIRECTES 3,00 %				7,87806
<b>COST EXECUCIÓ MATERIAL</b>				<b>270,47996</b>

<b>P-88</b>	<b>FHAG0010</b>	U	SUMINISTRE, MUNTATGE I COL·LOCACIÓ DE JOC INFANTIL: MEDIO ROLLIZO PARA TREPAP REF. MROLL-ALEX DE LA CASA BDU O EQUIVALENT, FUSTA DE PI TRACTADA AMB AUTOCLAU CLASSE 4. ANCLATGE MITJANÇANT DOS CARGOLS INCLOSOS. DIAMETRE 6MM, LONGITUT 30 CM.	<b>Rend.: 1,000</b>	<b>76,94</b>	<b>€</b>
-------------	-----------------	---	--	---------------------	--------------	----------

	Unitats	Preu	Parcial	Import
<b>Ma d'obra</b>				
A012M000	H	OFICIAL 1A MUNTADOR	0,500 /R x 20,24000 =	10,12000
A013M000	H	AJUDANT MUNTADOR	0,500 /R x 17,28000 =	8,64000

## JUSTIFICACIÓ DE PREUS

Pàg.: 78

### PARTIDES D'OBRA

NÚM	CODI	UA	DESCRIPCIÓ	PREU
Subtotal:				18,76000
				18,76000
DESPESES AUXILIARS 1,50 %				0,28140
COST DIRECTE				74,70190
DESPESES INDIRECTES 3,00 %				2,24106
<b>COST EXECUCIÓ MATERIAL</b>				<b>76,94296</b>

<b>P-89</b>	<b>FHGAU01A</b>	U	CAIXA DE CONNEXIÓ PER A CONNEXIÓ, PROTECCIÓ I SECCIONAMENT MODEL DF20/0, DE MAJO MATERIAL ELÈCTRIC, SL O EQUIVALENT, CLASSE II, DE GRAU DE PROTECCIÓ IP 315 PER A ALIMENTACIÓ TETRAPOLAR AMB CABLE DE FINS A 6 MM2, INCLOS 4 FUSIBLES CILINDRICS DE 10X38. LES CAIXES DE CONNEXIONS DISPOSARAN DE FUSIBLES PER A CADA CONDUCTOR I ESTARAN DOTADES D'ELEMENTS DE CONNEXIÓ, BORNES I PORTAFUSIBLES AMB TAPA TANCADA MITJANÇANT UN CARGOL IMPERDIBLE I QUE EN RETIRAR AQUESTA, QUEDI DESCONNECTADA LA INSTAL·LACIÓ ELÈCTRICA DEL FANAL.	<b>Rend.: 1,000</b>	<b>13,06</b>	<b>€</b>
-------------	-----------------	---	--	---------------------	--------------	----------

	Unitats	Preu	Parcial	Import
<b>Ma d'obra</b>				
A013H000	H	AJUDANT ELECTRICISTA	0,210 /R x 17,25000 =	3,62250
A012H000	H	OFICIAL 1A ELECTRICISTA	0,230 /R x 20,24000 =	4,65520
Subtotal:				8,27770
<b>Materials</b>				
BHGWU00A	U	CAIXA DE CONNEXIÓ PER A CONNEXIÓ, PROTECCIÓ I SECCIONAMENT MODEL DF20/0, DE MAJO MATERIAL ELÈCTRIC, SL O EQUIVALENT, CLASSE II, DE GRAU DE PROTECCIÓ IP 315 PER A ALIMENTACIÓ TETRAPOLAR AMB CABLE DE FINS A 10 MM2, INCLOS 4 FUSIBLES CILINDRICS DE 10X38. LES CAIXES DE CONNEXIONS DISPOSARAN DE FUSIBLES PER A CADA CONDUCTOR I ESTARAN DOTADES D'ELEMENTS DE CONNEXIÓ, BORNES I PORTAFUSIBLES AMB TAPA TANCADA	1,000 x 4,28000 =	4,28000

Subtotal:				20,55050	20,55050
DESPESES AUXILIARS 1,50 %				0,28140	
COST DIRECTE				74,70190	
DESPESES INDIRECTES 3,00 %				2,24106	
<b>COST EXECUCIÓ MATERIAL</b>				<b>76,94296</b>	

	Unitats	Preu	Parcial	Import
<b>Ma d'obra</b>				
A013H000	H	AJUDANT ELECTRICISTA	0,210 /R x 17,25000 =	3,62250
A012H000	H	OFICIAL 1A ELECTRICISTA	0,230 /R x 20,24000 =	4,65520
Subtotal:				8,27770
<b>Materials</b>				
BHGWU00A	U	CAIXA DE CONNEXIÓ PER A CONNEXIÓ, PROTECCIÓ I SECCIONAMENT MODEL DF20/0, DE MAJO MATERIAL ELÈCTRIC, SL O EQUIVALENT, CLASSE II, DE GRAU DE PROTECCIÓ IP 315 PER A ALIMENTACIÓ TETRAPOLAR AMB CABLE DE FINS A 10 MM2, INCLOS 4 FUSIBLES CILINDRICS DE 10X38. LES CAIXES DE CONNEXIONS DISPOSARAN DE FUSIBLES PER A CADA CONDUCTOR I ESTARAN DOTADES D'ELEMENTS DE CONNEXIÓ, BORNES I PORTAFUSIBLES AMB TAPA TANCADA	1,000 x 4,28000 =	4,28000

## JUSTIFICACIÓ DE PREUS

Pàg.: 79

### PARTIDES D'OBRA

NÚM	CODI	UA	DESCRIPCIÓ	PREU
			MITJANYANT UN CARGOL IMPERDIBLE I QUE EN RETIRAR AQUESTA, QUEDI DESCONNECTADA LA INSTAL·LACIÓ ELÈCTRICA DEL FANAL.	
			Subtotal:	4,28000 4,28000
			DESPESES AUXILIARS 1,50 %	0,12417
			COST DIRECTE	12,68187
			DESPESES INDIRECTES 3,00 %	0,38046
			<b>COST EXECUCIÓ MATERIAL</b>	<b>13,06232</b>

<b>P-90</b>	<b>FHQ3AL01</b>	U	SUMINISTRE I COL·LOCACIÓ DE PROJECTOR MODEL LUNA PROYECTOR DE 104W ASÍMETRIC DE 2700K REF. RLUNA3010C3 DE LA CASA ROURA O EQUIVALENT, AMB DOS NIVELLS DE REGULACIÓ I DISPOSAR DE PROTECTOR CONTRA SOBRETENSIONS 10KV.	<b>Rend.: 1,000</b>	<b>554,53</b>	<b>€</b>
-------------	-----------------	---	---	---------------------	---------------	----------

			Unitats	Preu	Parcial	Import
Ma d'obra						
	A012H000	H	0,483	/R x 20,24000 =	9,77592	
	A013H000	H	0,483	/R x 17,25000 =	8,33175	
	BHQ34GA1	U	1,000	x 520,00000 =	520,00000	
			Subtotal:		520,00000	520,00000
			DESPESES AUXILIARS 1,50 %			0,27162
			COST DIRECTE			538,37929
			DESPESES INDIRECTES 3,00 %			16,15138
			<b>COST EXECUCIÓ MATERIAL</b>			<b>554,53066</b>

<b>P-91</b>	<b>FHQ3AL04</b>	U	SUMINISTRE I COL·LOCACIÓ DE BALIZA MODEL QUAD-T LED REF. RMQUADT100 DE LA CASA ROURA O EQUIVALENT DE 10W / 2700K / 1000 MM, PER A EXTERIORS, GALVANITZADA I PINTADA.	<b>Rend.: 1,000</b>	<b>618,43</b>	<b>€</b>
-------------	-----------------	---	--	---------------------	---------------	----------

			Unitats	Preu	Parcial	Import
Ma d'obra						
	A013H000	H	0,483	/R x 17,25000 =	8,33175	
	A012H000	H	0,483	/R x 20,24000 =	9,77592	
	A012N000	H	0,750	/R x 19,59000 =	14,69250	
			Subtotal:		32,80017	32,80017
Maquinària						
	C1503000	H	0,350	/R x 40,09000 =	14,03150	
			Subtotal:		14,03150	14,03150
Materials						

## JUSTIFICACIÓ DE PREUS

Pàg.: 80

### PARTIDES D'OBRA

NÚM	CODI	UA	DESCRIPCIÓ	PREU
	B064300C	M3	FORMIGÓ HM-20/P/20/I DE CONSISTÈNCIA PLÀSTICA, GRANDÀRIA MÀXIMA DEL GRANULAT 20 MM, AMB >= 200 KG/M3 DE CIMENT, APT E PER A CLASSE D'EXPOSICIÓ I	0,400 x 57,73000 = 23,09200
	BHQ34GA4	U	BALIZA MODEL QUAD-T LED REF. RMQUADT100 DE LA CASA ROURA O EQUIVALENT DE 10W / 2700K / 1000 MM, PER A EXTERIORS, GALVANITZADA I PINTADA.	1,000 x 530,00000 = 530,00000
			Subtotal:	530,00000 530,00000
			DESPESES AUXILIARS 1,50 %	0,49200
			COST DIRECTE	600,41567
			DESPESES INDIRECTES 3,00 %	18,01247
			<b>COST EXECUCIÓ MATERIAL</b>	<b>618,42814</b>

<b>P-92</b>	<b>FHQ3AL05</b>	U	SUMINISTRE I COL·LOCACIÓ DE PROJECTOR MODEL LUNA POST SIDE REF. RLUNA0010C3 DE 51W/104W LED 2700K DE LA CASA ROURA O EQUIVALENT, AMB DOS NIVELLS DE REGULACIÓ I DISPOSAR DE PROTECTOR CONTRA SOBRETENSIONS 10KV.	<b>Rend.: 1,000</b>	<b>554,25</b>	<b>€</b>
-------------	-----------------	---	--	---------------------	---------------	----------

			Unitats	Preu	Parcial	Import
Ma d'obra						
	A012H000	H	0,483	/R x 20,24000 =	9,77592	
	A013H000	H	0,483	/R x 17,25000 =	8,33175	
	BHQ34GA5	U	1,000	x 520,00000 =	520,00000	
			Subtotal:		520,00000	520,00000
			COST DIRECTE			538,10767
			DESPESES INDIRECTES 3,00 %			16,14323
			<b>COST EXECUCIÓ MATERIAL</b>			<b>554,25090</b>

<b>P-93</b>	<b>FHR02C30</b>	U	SUMINISTRE I COL·LOCACIÓ COLUMNA DE 10 METRES D'ALÇADA, MODEL TUBVAR REF. RCTVAR009 DE LA CASA ROURA O EQUIVALENT, FORMAT PER UNA COLUMNA DE TUB D'ACER GALVANITZAT I POSTERIOR PINTAT AMB UNA CAPA D'IMPRIMACIÓ I DUES CAPES DE RAL 9006 COLOR GRIS, SEGONS CRITERIS DE LA D.F., DE UNA ÚNICA SOLA PEÇA SENSE SOLDAR NI ATORNILLAR, PER A PROJECTORS TIPUS LUNA LED O EQUIVALENTS, PORTES AMB REGISTRES, INCLOS EQUIP ELÈCTRIC I CABLEJAT INTERIOR, DISTANCIA ENTRE PERNS DE 8 UNITATS 430X430 MM, 8 UNITATS DE PERNS M24X700, COL·LOCAT AMB PLETINA METAL·LICA SOBRE DAU DE FORMIGÓ ARMAT DE 1,8X1,8X1,8 MTS INCLÒS, PINTAT D'ESTRUCTURA D'ACER A L'ESMALT SINTÈTIC, AMB DUES CAPES D'IMPRIMACIÓ ANTIOXIDANT I DUES D'ACABAT AMB PINTURA GRIS RAL 9006 I PINTAT FINS A	<b>Rend.: 1,000</b>	<b>2.837,32</b>	<b>€</b>
-------------	-----------------	---	--	---------------------	-----------------	----------

## JUSTIFICACIÓ DE PREUS

Pàg.: 81

### PARTIDES D'OBRA

NÚM	CODI	UA	DESCRIPCIÓ	PREU
			3,5 M D'ALÇADA AMB PINTURA ANTIGRAFITI, ANTIENGANXINES I ANTIORINS, (MÈTODE JAPONÈS), TOTALMENT INSTALADA SEGONS CRITERIS DE LA D.F. INCLOU TRACTAMENT DE LA BASE DE LA COLUMNA AMB SALICAN DE LA CASA ROURA O EQUIVALENT, REF. RCSALI010.	
			Unitats	Preu
			Parcial	Import
<b>Ma d'obra</b>				
A012H000	H		OFICIAL 1A ELECTRICISTA	0,250 /R x 20,24000 = 5,06000
A0140000	H		MANOBRE	2,000 /R x 15,55000 = 31,10000
A013H000	H		AJUDANT ELECTRICISTA	0,250 /R x 17,25000 = 4,31250
A012N000	H		OFICIAL 1A D'OBRA PÚBLICA	1,000 /R x 19,59000 = 19,59000
			Subtotal:	60,06250
<b>Maquinària</b>				
C1503000	H		CAMIÓ GRUA	0,500 /R x 40,09000 = 20,04500
C1315020	H		RETROEXCAVADORA MITJANA	0,440 /R x 61,47000 = 27,04680
C1501700	H		CAMIÓ PER A TRANSPORT DE 7 T	1,200 /R x 29,10000 = 34,92000
			Subtotal:	82,01180
<b>Materials</b>				
BG3ZE110	U		TERMINAL PER A CABLE DE COURE DE 35 MM2	2,000 x 1,35000 = 2,70000
BHMZ1006	U		CONJUNT DE QUATRE PERNS PER A CIMENTACIO	1,000 x 15,69000 = 15,69000
BGDZE030	U		SALS DE SULFAT DE SODI I MAGNESI	1,000 x 0,85000 = 0,85000
BGD2E010	U		PLACA PRESA DE TERRA DE 500 X 500 X 3 MM	1,000 x 12,52000 = 12,52000
BG380900	M		CONDUCTOR DE COURE NU, UNIPOLAR DE SECCIÓ 1X35 MM2	3,000 x 1,29000 = 3,87000
BHR02C30	U		COLUMNA DE 10 METRES D'ALÇADA, MODEL TUBVAR REF. RCTVAR009 DE LA CASA ROURA O EQUIVALENT, FORMAT PER UNA COLUMNA DE TUB D'ACER GALVANITZAT I POSTERIOR PINTAT AMB UNA CAPA D'IMPRIMACIÓ I DUES CAPES DE RAL 9006 COLOR GRIS, SEGONS CRITERIS DE LA D.F., DE UNA ÚNICA SOLA PEÇA SENSE SOLDAR NI ATORNILLAR, PER A PROJECTORS TIPUS LUNA LED O EQUIVALENTS, PORTES AMB REGISTRES, INCLOS EQUIP ELÈCTRIC I CABLEJAT INTERIOR, DISTANCIA ENTRE PERNS DE 8 UNITATS 430X430 MM, 8 UNITATS DE PERNS M24X700, COL·LOCAT AMB PLETINA METAL·LICA SOBRE DAU DE FORMIGÓ ARMAT DE 1,8X1,8X1,8 MTS INCLÒS, PINTAT D'ESTRUCTURA D'ACER A L'ESMALT SINTÈTIC, AMB DUES CAPES D'IMPRIMACIÓ ANTIOXIDANT I DUES D'ACABAT AMB PINTURA GRIS RAL 9006 I PINTAT FINS A 3,5 M D'ALÇADA AMB PINTURA ANTIGRAFITI, ANTIENGANXINES I ANTIORINS, (MÈTODE JAPONÈS), TOTALMENT INSTALADA SEGONS CRITERIS DE LA D.F.	1,000 x 2.368,00000 = 2.368,00000

## JUSTIFICACIÓ DE PREUS

Pàg.: 82

### PARTIDES D'OBRA

NÚM	CODI	UA	DESCRIPCIÓ	PREU
B89ZB000	KG		ESMALT SINTÈTIC	0,250 x 11,97000 = 2,99250
BG212910	M		TUB RÍGID DE PVC, DE 32 MM DE DIÀMETRE NOMINAL, AÏLLANT I NO PROPAGADOR DE LA FLAMA, AMB UNA RESISTÈNCIA A L'IMPACTE DE 2 J, RESISTÈNCIA A COMPRESSIÓ DE 1250 N I UNA RIGIDESA DIELECTRICA DE 2000 V	1,200 x 1,46000 = 1,75200
B0608220	M3		FORMIGO HA-25, DE CONSISTENCIA PLASTICA I GRANDARIA MAXIMA DEL GRANULAT 20 MM	2,095 x 67,81000 = 142,06195
BG22RJ10	M		TUB CORBABLE CORRUGAT DE PVC, DE 100 DE DIÀMETRE NOMINAL, AÏLLANT I NO PROPAGADOR DE LA FLAMA, RESISTÈNCIA A L'IMPACTE DE 12 J, RESISTÈNCIA A COMPRESSIÓ DE 250 N, PER A CANALITZACIONS SOTERRADES	1,500 x 2,01000 = 3,01500
			Subtotal:	2.553,45145
<b>Partides d'obra</b>				
H222VVV6	U		TRACTAMENT DE LA BASE DE LA COLUMNA AMB SALICAN DE LA CASA ROURA O EQUIVALENT, REF. RCSALI010.	1,000 x 58,25243 = 58,25243
			Subtotal:	58,25243
			DESPESES AUXILIARS	1,50 % 0,90094
			COST DIRECTE	2.754,67912
			DESPESES INDIRECTES	3,00 % 82,64037
			<b>COST EXECUCIÓ MATERIAL</b>	<b>2.837,31949</b>

<b>P-94</b>	<b>FHR0SS41</b>	U	SUMINISTRE I COL·LOCACIO DE COLUMNA CILINDRICA PLUS POST SIDE 5,50 METRES AMB MANAGUET SUPERIOR D60 EN ACER S-235 JR GALVANITZADA MODEL PLUS POST SIDE REF. RCPLUSS015 DE LA CASA ROURA O EQUIVALENT DE 5,50 METRES D'ALÇADA DIAMETRE 60 MM, PER COL·LOCACIO SOBRE DAU DE FORMIGO, COL·LOCADA SOBRE DAU DE FORMIGÓ INCLÒS. INCLOU P.P. D'ELEMENTS D'ACORATGE I FIXACIÓ. INCLOU ANELL PER A LA BASE, INCLOU LA PINTURA ANTIOXIDANT A LA BASE FINS A L'ALÇADA DE LA PORTELLA I PINTAT FINS A 3,5 M D'ALÇADA AMB PINTURA ANTIGRAFITI, ANTIENGANXINES I ANTIORINS, (MÈTODE JAPONÈS).INCLOU TRACTAMENT DE LA BASE DE LA COLUMNA AMB SALICAN DE LA CASA ROURA O EQUIVALENT, REF. RCSALI010.	<b>Rend.: 1,000</b>	<b>745,41</b>	€
			LES COLUMNES, HAN DE COMPLIR AMB LES SEGÜENTS ESPECIFICACIONS DETALLADES AL PLEC DE CONDICIONS TÉCNIQUES:			
			HAN DE COMPLIR AMB LES NORMES UNE-EN 40, CAL APORTAR ELS CERTI FICATS I DOCUMENTACIÓ DETALLADA A LES ESPECIFICACIONS GENERALS DE L'INFORME. LA BASE DEIS SUPORTS HAN D'ESTAR REFORÇATS AMB ANELLA DE MLNIM 350 MM D'ALÇADA DES DE LA BASE, ESPESSOR DE 4 MM, I SOBRESORTIR 150 MM SOBRE EL PAVIMENT. DISPOSARA DE CARTEL·LES A LA PART INFERIOR FINS UNA ALÇADA DE 150 MM TAL			

## JUSTIFICACIÓ DE PREUS

Pàg.: 83

### PARTIDES D'OBRA

NÚM	CODI	UA	DESCRIPCIÓ	PREU
			COM ESPECIFICA EL PLEC DE CONDICIONS TÈCNiques. LA PORTELLA SERA DE 300 MM D'ALÇADA I AMB UN SOL PUNT DE TANCAMENT, AMB DOS PUNTS DE RECOLZAMENT.	
			Unitats	Preu
			Parcial	Import
<b>Ma d'obra</b>				
A012H000	H		OFICIAL 1A ELECTRICISTA	0,700 /R x 20,24000 = 14,16800
A0140000	H		MANOBRE	0,350 /R x 15,55000 = 5,44250
A013H000	H		AJUDANT ELECTRICISTA	0,700 /R x 17,25000 = 12,07500
A012N000	H		OFICIAL 1A D'OBRA PÚBLICA	0,750 /R x 19,59000 = 14,69250
			Subtotal:	46,37800
<b>Maquinària</b>				
C1501700	H		CAMIÓ PER A TRANSPORT DE 7 T	0,060 /R x 29,10000 = 1,74600
C1503000	H		CAMIÓ GRUA	0,350 /R x 40,09000 = 14,03150
C1504R00	H		CAMIÓN CON CESTA DE 10 M DE ALTURA COMO MÁXIMO	0,700 /R x 35,11000 = 24,57700
C1315010	H		RETROEXCAVADORA PETITA	0,045 /R x 41,12000 = 1,85040
			Subtotal:	42,20490
<b>Materials</b>				
BHMZ1006	U		CONJUNT DE QUATRE PERNS PER A CIMENTACIÓ	1,000 x 15,69000 = 15,69000
BGD2E010	U		PLACA PRESA DE TERRA DE 500 X 500 X 3 MM	1,000 x 12,52000 = 12,52000
BG380900	M		CONDUCTOR DE COURE NU, UNIPOLAR DE SECCIÓ 1X35 MM2	2,000 x 1,29000 = 2,58000
B064300C	M3		FORMIGÓ HM-20/P/20/I DE CONSISTÈNCIA PLÀSTICA, GRANDÀRIA MÁXIMA DEL GRANULAT 20 MM, AMB >= 200 KG/M3 DE CIMENT, APTE PER A CLASSE D'EXPOSICIÓ I	0,400 x 57,73000 = 23,09200
BG3ZE110	U		TERMINAL PER A CABLE DE COURE DE 35 MM2	2,000 x 1,35000 = 2,70000
BG212910	M		TUB RÍGID DE PVC, DE 32 MM DE DIÀMETRE NOMINAL, AÏLLANT I NO PROPAGADOR DE LA FLAMA, AMB UNA RESISTÈNCIA A L'IMPACTE DE 2 J, RESISTÈNCIA A COMPRESSIÓ DE 1250 N I UNA RIGIDESA DIELECTRICA DE 2000 V	0,500 x 1,46000 = 0,73000
BG22RJ10	M		TUB CORBABLE CORRUGAT DE PVC, DE 100 DE DIÀMETRE NOMINAL, AÏLLANT I NO PROPAGADOR DE LA FLAMA, RESISTÈNCIA A L'IMPACTE DE 12 J, RESISTÈNCIA A COMPRESSIÓ DE 250 N, PER A CANALITZACIONS SOTERRADES	1,000 x 2,01000 = 2,01000
BHR01S041	U		COLUMNA CILINDRICA PLUS POST SIDE 5,50 METRES AMB MANAGUET SUPERIOR D60 EN ACER S-235 JR GALVANITZADA MODEL PLUS POST SIDE REF. RCPLUS015 DE LA CASA ROURA O EQUIVALENT DE 5,50 METRES D'ALÇADA DIAMETRE 60 MM, PER COL.LOCACIÓ SOBRE DAU DE FORMIGÓ, COL.LOCADA SOBRE DAU DE FORMIGÓ INCLÓS. INCLOU P.P.	1,000 x 516,00000 = 516,00000

## JUSTIFICACIÓ DE PREUS

Pàg.: 84

### PARTIDES D'OBRA

NÚM	CODI	UA	DESCRIPCIÓ	PREU
			D'ELEMENTS D'ACORATGE I FIXACIÓ. INCLOU ANELL PER A LA BASE, INCLOU LA PINTURA ANTIOXIDANT A LA BASE FINS A L'ALÇADA DE LA PORTELLA I PINTAT FINS A 3,5 M D'ALÇADA AMB PINTURA ANTIGRAFITTI, ANTINGANXINES I ANTIORINS, (MÈTODE JAPONÈS)	
			BGDZE030 U SALS DE SULFAT DE SODI I MAGNESI	1,000 x 0,85000 = 0,85000
			Subtotal:	576,17200
<b>Partides d'obra</b>				
			H222VVV6 U TRACTAMENT DE LA BASE DE LA COLUMNA AMB SALICAN DE LA CASA ROURA O EQUIVALENT, REF. RCSALI010.	1,000 x 58,25243 = 58,25243
			Subtotal:	58,25243
			DESPESES AUXILIARS	1,50 % 0,69567
			COST DIRECTE	723,70300
			DESPESES INDIRECTES	3,00 % 21,71109
			<b>COST EXECUCIÓ MATERIAL</b>	<b>745,41409</b>
<b>P-95</b>	<b>FHR0SS42</b>	<b>U</b>	SUMINISTRE I COL.LOCACIÓ DE COLUMNA CILINDRICA PLUS POST SIDE DOBLE 5,50 METRES AMB MANAGUET SUPERIOR D60 EN ACER S-235 JR GALVANITZADA MODEL PLUS POST SIDE DOBLE REF. RCPLUS015 DE LA CASA ROURA O EQUIVALENT DE 5,50 METRES D'ALÇADA DIAMETRE 60 MM, PER COL.LOCACIÓ SOBRE DAU DE FORMIGÓ, COL.LOCADA SOBRE DAU DE FORMIGÓ INCLÓS. INCLOU P.P. D'ELEMENTS D'ACORATGE I FIXACIÓ. INCLOU ANELL PER A LA BASE, INCLOU LA PINTURA ANTIOXIDANT A LA BASE FINS A L'ALÇADA DE LA PORTELLA I PINTAT FINS A 3,5 M D'ALÇADA AMB PINTURA ANTIGRAFITTI, ANTINGANXINES I ANTIORINS, (MÈTODE JAPONÈS).INCLOU TRACTAMENT DE LA BASE DE LA COLUMNA AMB SALICAN DE LA CASA ROURA O EQUIVALENT, REF. RCSALI010.	<b>Rend.: 1,000</b>
			LES COLUMNES, HAN DE COMPLIR AMB LES SEGÜENTS ESPECIFICACIONS DETALLADES AL PLEC DE CONDICIONS TÈCNiques:	<b>764,98 €</b>
			HAN DE COMPLIR AMB LES NORMES UNE-EN 40, CAL APORTAR ELS CERTI FICATS I DOCUMENTACIÓ DETALLADA A LES ESPECIFICACIONS GENERALS DE L'INFORME. LA BASE DEIS SUPORTS HAN D'ESTAR REFORÇATS AMB ANELLA DE MLNIM 350 MM D'ALÇADA DES DE LA BASE, ESPESSOR DE 4 MM, I SOBRESORTIR 150 MM SOBRE EL PAVIMENT. DISPOSARA DE CARTEL·LES A LA PART INFERIOR FINS UNA ALÇADA DE 150 MM TAL COM ESPECIFICA EL PLEC DE CONDICIONS TÈCNiques. LA PORTELLA SERA DE 300 MM D'ALÇADA I AMB UN SOL PUNT DE TANCAMENT, AMB DOS PUNTS DE RECOLZAMENT.	



## JUSTIFICACIÓ DE PREUS

Pàg.: 85

### PARTIDES D'OBRA

NÚM	CODI	UA	DESCRIPCIÓ	Unitats	Preu	Parcial	Import
<b>Ma d'obra</b>							
A012N000	H		OFICIAL 1A D'OBRA PÚBLICA	0,750	/R x 19,59000 =	14,69250	
A012H000	H		OFICIAL 1A ELECTRICISTA	0,700	/R x 20,24000 =	14,16800	
A0140000	H		MANOBRE	0,350	/R x 15,55000 =	5,44250	
A013H000	H		AJUDANT ELECTRICISTA	0,700	/R x 17,25000 =	12,07500	
						<b>Subtotal:</b>	<b>46,37800</b>
<b>Maquinària</b>							
C1504R00	H		CAMIÓN CON CESTA DE 10 M DE ALTURA COMO MÀXIMO	0,700	/R x 35,11000 =	24,57700	
C1501700	H		CAMIÓ PER A TRANSPORT DE 7 T	0,060	/R x 29,10000 =	1,74600	
C1503000	H		CAMIÓ GRUA	0,350	/R x 40,09000 =	14,03150	
C1315010	H		RETROEXCAVADORA PETITA	0,045	/R x 41,12000 =	1,85040	
						<b>Subtotal:</b>	<b>42,20490</b>
<b>Materials</b>							
BGDZE030	U		SALS DE SULFAT DE SODI I MAGNESI	1,000	x 0,85000 =	0,85000	
BGD2E010	U		PLACA PRESA DE TERRA DE 500 X 500 X 3 MM	1,000	x 12,52000 =	12,52000	
BG380900	M		CONDUCTOR DE COURE NU, UNIPOLAR DE SECCIÓ 1X35 MM2	2,000	x 1,29000 =	2,58000	
BG212910	M		TUB RÍGID DE PVC, DE 32 MM DE DIÀMETRE NOMINAL, AÏLLANT I NO PROPAGADOR DE LA FLAMA, AMB UNA RESISTÈNCIA A L'IMPACTE DE 2 J, RESISTÈNCIA A COMPRESSIÓ DE 1250 N I UNA RIGIDESA DIELECTRICA DE 2000 V	0,500	x 1,46000 =	0,73000	
BG22RJ10	M		TUB CORBABLE CORRUGAT DE PVC, DE 100 DE DIÀMETRE NOMINAL, AÏLLANT I NO PROPAGADOR DE LA FLAMA, RESISTÈNCIA A L'IMPACTE DE 12 J, RESISTÈNCIA A COMPRESSIÓ DE 250 N, PER A CANALITZACIONS SOTERRADES	1,000	x 2,01000 =	2,01000	
B064300C	M3		FORMIGÓ HM-20/P/20/I DE CONSISTÈNCIA PLÀSTICA, GRANDÀRIA MÀXIMA DEL GRANULAT 20 MM, AMB >= 200 KG/M3 DE CIMENT, APTE PER A CLASSE D'EXPOSICIÓ I	0,400	x 57,73000 =	23,09200	
BG3ZE110	U		TERMINAL PER A CABLE DE COURE DE 35 MM2	2,000	x 1,35000 =	2,70000	
BHMZ1006	U		CONJUNT DE QUATRE PERNS PER A CIMENTACIÓ	1,000	x 15,69000 =	15,69000	
BHR01S042	U		COLUMNA CILINDRICA PLUS POST SIDE DOBLE 5,50 METRES AMB MANAGUET SUPERIOR D60 EN ACER S-235 JR GALVANITZADA MODEL PLUS POST SIDE DOBLE REF. RCPLUSS015 DE LA CASA ROURA O EQUIVALENT DE 5,50 METRES D'ALÇADA DIAMETRE 60 MM, PER COL.LOCACIO SOBRE DAU DE FORMIGO, COL.LOCADA SOBRE DAU DE FORMIGÓ INCLÓS. INCLOU P.P. D'ELEMENTS D'ACORATGE I FIXACIÓ. INCLOU ANELL PER A LA BASE, INCLOU LA PINTURA ANTIOXIDANT A LA BASE FINS A L'ALÇADA DE LA PORTELLA I PINTAT FINS A 3,5 M D'ALÇADA AMB PINTURA ANTIGRAFITI, ANTINGANXINES I ANTIORINS, (MÈTODE JAPONÈS)	1,000	x 535,00000 =	535,00000	
						<b>Subtotal:</b>	<b>595,17200</b>
<b>Partides d'obra</b>							

## JUSTIFICACIÓ DE PREUS

Pàg.: 86

### PARTIDES D'OBRA

NÚM	CODI	UA	DESCRIPCIÓ	Unitats	Preu	Parcial	Import
	H222VVV6	U	TRACTAMENT DE LA BASE DE LA COLUMNA AMB SALICAN DE LA CASA ROURA O EQUIVALENT, REF. RCSALI010.	1,000	x 58,25243 =	58,25243	
						<b>Subtotal:</b>	<b>58,25243</b>
						DESPESES AUXILIARS	0,69567
						COST DIRECTE	742,70300
						DESPESES INDIRECTES	22,28109
						<b>COST EXECUCIÓ MATERIAL</b>	<b>764,98409</b>
<b>P-96</b>	<b>FJM34BE4</b>	<b>U</b>	<b>SUMINISTRE I COL.LOCACIÓ DE VÀLVULA DE DESCÀRREGA O DE DRENATGE AUTOMÀTIC DE 1.1/2" UBICADA DINTRE DE PERICÓ, PER A XARXA DE REG DE DEGOTEIG, SEGONS ESPECIFICACIONS DE PARCS I JARDINS.</b>	<b>Rend.: 1,000</b>			<b>167,77 €</b>
<b>Ma d'obra</b>							
	A013M000	H	AJUDANT MUNTADOR	0,500	/R x 17,28000 =	8,64000	
	A012M000	H	OFICIAL 1A MUNTADOR	0,4625	/R x 20,24000 =	9,36100	
						<b>Subtotal:</b>	<b>18,00100</b>
<b>Materials</b>							
	BJM34BE0	U	VÀLVULA DE DESCÀRREGA O DE DRENATGE AUTOMÀTICA DE 1" PER A XARXA DE DEGOTEIG, SEGONS ESPECIFICACIONS DE PARCS I JARDINS	1,000	x 144,88000 =	144,88000	
						<b>Subtotal:</b>	<b>144,88000</b>
						COST DIRECTE	162,88100
						DESPESES INDIRECTES	4,88643
						<b>COST EXECUCIÓ MATERIAL</b>	<b>167,76743</b>
<b>P-97</b>	<b>FJMOD001</b>	<b>U</b>	<b>ESCOMESA DE SUMINISTRAMENT D'AIGUA SEGONS PRESSUPOST D'AGBAR Nº PLF-2022-98235: COMPTADOR DE 30 VOLUMÈTRIC DE LLAUTÓ AMB UNIONS EMBRIDADES DE DIÀMETRE NOMINAL 2", 420PC 30-260 CL-C.11/2-11/2+SCOUT-S, CONNEXIONS, PERMISOS I ACCESSORIS AIXÍ COM LA PART PROPORCIONAL D'OBRA CIVIL NECESSÀRIA PER LA SEVA EXECUCIÓ. SEGONS ESPECIFICACIONS DEL SERVEI DE PARCS I JARDINS DE L'AJUNTAMENT. INCLOU LA CONNEXIÓ DE 10,0 M³/H A LA XARXA GENERAL D'AIGÜES DE PALAFRUGELL EXISTENT, INCLOU ENLLAÇOS DE POLIETILÈ, VÀLVULA DE PRESA EN CÀRREGA, VÀLVULA DE RETENCIÓ, MATXÓ DOBLE DE LLAUTÓ, JOC D'AIXETES COMPLETS, INCLOU PROGRAMADOR, PERMISOS I ACCESSORIS, TOTALMENT INSTAL·LAT I PROBAT A L'INTERIOR DE PERICÓ CORRESPONENT, ARQUETA SEGONS ESPECIFICACIONS COMPANYIA D'AIGUES AMB VERIFICACIÓ OFICIAL, TOT INCLÓS COMPLETAMENT ACABAT.</b>	<b>Rend.: 1,000</b>		<b>2.275,57 €</b>	

## JUSTIFICACIÓ DE PREUS

Pàg.: 87

### PARTIDES D'OBRA

NÚM	CODI	UA	DESCRIPCIÓ	Unitats	Preu	Parcial	Import	
Materials								
	BJM1140B	U	ESCOMESA DE SUMINISTRAMENT D'AIGUA SEGONS PRESSUPOST D'AGBAR N° PLF-2022-98235: COMPTADOR DE 30 VOLUMÈTRIC DE LLAUTÓ AMB UNIONS EMBRIDADES DE DIÀMETRE NOMINAL 2", 420PC 30-260 CL-C.11/2-11/2+SCOUT-S, CONNEXIONS, PERMISOS I ACCESSORIS AIXÍ COM LA PART PROPORCIONAL D'OBRA CIVIL NECESSÀRIA PER LA SEVA EXECUCIÓ. SEGONS ESPECIFICACIONS DEL SERVEI DE PARCS I JARDINS DE L'AJUNTAMENT. INCLOU LA CONNEXIÓ DE 10,0 M³/H A LA XARXA GENERAL D'AIGÜES DE PALAFRUGELL EXISTENT, INCLOU ENLLAÇOS DE POLIETILÈ, VÀLVULA DE PRESA EN CÀRREGA, VÀLVULA DE RETENCIÓ, MATXÓ DOBLE DE LLAUTÓ, JOC D'AIXETES COMPLETS, INCLOU PROGRMADOR , PERMISOS I ACCESSORIS, TOTALMENT INSTAL.LAT I PROVAT A L'INTERIOR DE PERICÓ CORRESPONENT, ARQUETA SEGONS ESPECIFICACIONS COMPANYIA D'AIGUES AMB VERIFICACIÓ OFICIAL, TOT INCLÒS COMPLETAMENT ACABAT.	1,000	x 2.209,29000 =	2.209,29000		
							Subtotal:	2.209,29000
							COST DIRECTE	2.209,29000
							DESPESES INDIRECTES	3,00 % 66,27870
							<b>COST EXECUCIÓ MATERIAL</b>	<b>2.275,56870</b>

<b>P-98</b>	<b>FJS1U040</b>	U	SUMINISTRE I COL·LOCACIÓ DE BOCA DE REG AMB COS DE FUNDICIÓ, BRIDA D'ENTRADA DE DN 40 MM I RACOR DE CONEXIÓ DE 45 MM DE DIÀMETRE, PERICÓ I TAPA DE FUNDICIÓ I VÀLVULA DE TANCAMENT AMB JUNTA EPDM, REVESTIDA AMB PINTURA EPOXI I AMB PETIT MATERIAL METÀLIC PER A CONEXIÓ AMB LA TUBERÍA, INSTALADA.	<b>Rend.: 1,000</b>		<b>210,66</b>	<b>€</b>
-------------	-----------------	---	--	---------------------	--	---------------	----------

				Unitats	Preu	Parcial	Import	
Ma d'obra								
	A012M000	H	OFICIAL 1A MUNTADOR	1,000	/R x 20,24000 =	20,24000		
	A013M000	H	AJUDANT MUNTADOR	0,500	/R x 17,28000 =	8,64000		
							Subtotal:	28,88000
Materials								
	BJS1UZ10	U	PEQUEÑO MATERIAL METÀLICO PARA CONEXIÓN DE LA BOCA DE RIEGO CON LA TUBERÍA	1,000	x 30,00000 =	30,00000		
	BJS1U040	U	BOCA DE REG AMB COS DE FUNDICIÓ, BRIDA D'ENTRADA DE DN 40 MM I RACOR DE CONEXIÓ DE 45 MM DE DIÀMETRE, PERICÓ I TAPA DE FUNDICIÓ I VÀLVULA DE TANCAMENT AMB JUNTA EPDM, REVESTIDA AMB PINTURA EPOXI I AMB PETIT MATERIAL METÀLIC PER A CONEXIÓ AMB LA TUBERÍA, INSTALADA.	1,000	x 145,21000 =	145,21000		

## JUSTIFICACIÓ DE PREUS

Pàg.: 88

### PARTIDES D'OBRA

NÚM	CODI	UA	DESCRIPCIÓ	PREU	
				Subtotal:	175,21000
				DESPESES AUXILIARS	1,50 % 0,43320
				COST DIRECTE	204,52320
				DESPESES INDIRECTES	3,00 % 6,13570
				<b>COST EXECUCIÓ MATERIAL</b>	<b>210,65890</b>

<b>P-99</b>	<b>FJS42511HBS1</b>	U	SUMINISTRE I COL·LOCACIÓ DE COS DE DIFUSOR, ALÇADA D'ELEVACIÓ 10 CM. ALÇADA TOTAL 15,5 CM. CAUDAL DE 0,05 A 1,25 M3/H. INTERVAL DE PRESIONS ENTRE 1 I 4,8 BAR. BOQUETA INTERCANVIABLE I ADAPTABLE A TOTS ELS MODELS DE TOVERES HEMBRA DE 1/2".	<b>Rend.: 1,000</b>		<b>21,04</b>	<b>€</b>
-------------	---------------------	---	--	---------------------	--	--------------	----------

				Unitats	Preu	Parcial	Import	
Ma d'obra								
	A013M000	H	AJUDANT MUNTADOR	0,4085	/R x 17,28000 =	7,05888		
	A012M000	H	OFICIAL 1A MUNTADOR	0,4085	/R x 20,24000 =	8,26804		
							Subtotal:	15,32692
Materials								
	BJS42510H	U	SUMINISTRE I COL·LOCACIÓ DE COS DE DIFUSOR, ALÇADA D'ELEVACIÓ 10 CM. ALÇADA TOTAL 15,5 CM. CAUDAL DE 0,05 A 1,25 M3/H. INTERVAL DE PRESIONS ENTRE 1 I 4,8 BAR. BOQUETA INTERCANVIABLE I ADAPTABLE A TOTS ELS MODELS DE TOVERES HEMBRA DE 1/2".	1,000	x 5,10000 =	5,10000		
							Subtotal:	5,10000
							COST DIRECTE	20,42692
							DESPESES INDIRECTES	3,00 % 0,61281
							<b>COST EXECUCIÓ MATERIAL</b>	<b>21,03973</b>

<b>P-100</b>	<b>FJS4B221HCW</b>	U	SUMINISTRE I COL·LOCACIÓ D'ASPERÓS 360°, RADI DE 5,2 A 6, 7M, CERCEL COMPLERT, PRESIÓ DE TREBALL RECOMENAT DE 1.75 A 3'75 ATM, CAUDALS DE 265L/H A 384L/H .ROSCA ADAPTABLE A COS DE DIFUSORS ROSCA MASCLE, INCLOU TUB DE FERRO DE 30 CM D'ALLARGADA, I DIÀMETRE MES GRAN QUE L'ASPERSOR I DOS ANCLATGES AMB VARILLES DE FERRO CLAVADES AL TERRA.	<b>Rend.: 1,000</b>		<b>32,85</b>	<b>€</b>
--------------	--------------------	---	--	---------------------	--	--------------	----------

				Unitats	Preu	Parcial	Import	
Ma d'obra								
	A012M000	H	OFICIAL 1A MUNTADOR	0,502	/R x 20,24000 =	10,16048		
	A013M000	H	AJUDANT MUNTADOR	0,300	/R x 17,28000 =	5,18400		
							Subtotal:	15,34448
Materials								
	BJS4B220H	U	SUMINISTRE I COL·LOCACIÓ D'ASPERÓS 360°, RADI DE 5,2 A 6, 7M, CERCEL COMPLERT,	1,000	x 16,55000 =	16,55000		

## JUSTIFICACIÓ DE PREUS

Pàg.: 89

### PARTIDES D'OBRA

NÚM	CODI	UA	DESCRIPCIÓ	PREU
			PRESIÓ DE TREBALL RECOMENAT DE 1.75 A 3'75 ATM, CAUDALS DE 265L/H A 384L/H .ROSCA ADAPTABLE A COS DE DIFUSORS ROSCA MASCLE, INCLOU TUB DE FERRO DE 30 CM D'ALLARGADA, I DIÀMETRE MES GRAN QUE L'ASPERSOR I DOS ANCLATGES AMB VARILLES DE FERRO CLAVADES AL TERRA.	
			Subtotal:	16,55000
			COST DIRECTE	31,89448
			DESPESES INDIRECTES 3,00 %	0,95683
			<b>COST EXECUCIÓ MATERIAL</b>	<b>32,85131</b>

<b>P-101</b>	<b>FJS4B221HCW</b>	<b>U</b>	SUMINISTRE I COL.LOCACIÓ D'ASPERSO, RADI DE 7,6 A 9,1M, AJUSTABLE ENTRE 90° I 210 ° ,PRESIÓ DE TREBALL RECOMENAT DE 1.75 A 3'75 ATM, CAUDALS DE 158L/H A 481L/H .ROSCA ADAPTABLE A COS DE DIFUSORS ROSCA MASCLE, INCLOU TUB DE FERRO DE 30 CM D'ALLARGADA, I DIÀMETRE MES GRAN QUE L'ASPERSOR I DOS ANCLATGES AMB VARILLES DE FERRO CLAVADES AL TERRA.	<b>Rend.: 1,000</b>	<b>33,40</b>	<b>€</b>
--------------	--------------------	----------	--	---------------------	--------------	----------

			Unitats	Preu	Parcial	Import
Ma d'obra						
	A013M000	H	0,300	/R x 17,28000 =	5,18400	
	A012M000	H	0,502	/R x 20,24000 =	10,16048	
			Subtotal:		15,34448	15,34448
Materials						
	BJS4B220H	U	1,000	x 17,08000 =	17,08000	
			Subtotal:		17,08000	17,08000
			COST DIRECTE			32,42448
			DESPESES INDIRECTES 3,00 %			0,97273
			<b>COST EXECUCIÓ MATERIAL</b>			<b>33,39721</b>

<b>P-102</b>	<b>FJS51662</b>	<b>M</b>	SUMINISTRE I COL.LOCACIÓ DE TUBERIA DE REG PER DEGOTEIG DE 16 MM DE DIÀMETRE, AMB GOTERS AUTOCOMPENSATS I AUTONETEJABLES, INTEGRATS CADA 40 CM. DE 2,3 L/H. I 4 ATMOSFERES AMB MARCATGE IDENTIFICADOR D'AIGUA NO POTABLE, INSTAL.LADA SOTERRADA 10 CM.	<b>Rend.: 1,000</b>	<b>2,59</b>	<b>€</b>
--------------	-----------------	----------	--	---------------------	-------------	----------

			Unitats	Preu	Parcial	Import
--	--	--	---------	------	---------	--------

## JUSTIFICACIÓ DE PREUS

Pàg.: 90

### PARTIDES D'OBRA

NÚM	CODI	UA	DESCRIPCIÓ	PREU
Ma d'obra				
	A012M000	H	OFICIAL 1A MUNTADOR	0,034 /R x 20,24000 = 0,68816
	A013M000	H	AJUDANT MUNTADOR	0,034 /R x 17,28000 = 0,58752
			Subtotal:	1,27568
				1,27568
Materials				
	BFYB2305	U	PARTE PROPORCIONAL DE ELEMENTOS DE MONTAJE PARA TUBOS DE POLIETILENO DE BAJA DENSIDAD, DE 16 MM DE DIÀMETRO NOMINAL EXTERIOR, PARA CONECTAR A PRESIÓN	1,000 x 0,02000 = 0,02000
	BJS51660	M	SUMINISTRE I COL.LOCACIÓ DE TUBERIA DE REG PER DEGOTEIG DE 16 MM DE DIÀMETRE, AMB GOTERS AUTOCOMPENSATS I AUTONETEJABLES, INTEGRATS CADA 40 CM. DE 2,3 L/H. I 4 ATMOSFERES AMB MARCATGE IDENTIFICADOR D'AIGUA NO POTABLE, INSTAL.LADA SOTERRADA 10 CM.	1,050 x 1,13000 = 1,18650
			Subtotal:	1,20650
			DESPESES AUXILIARS 2,50 %	0,03189
			COST DIRECTE	2,51407
			DESPESES INDIRECTES 3,00 %	0,07542
			<b>COST EXECUCIÓ MATERIAL</b>	<b>2,58949</b>

<b>P-103</b>	<b>FJS5A662</b>	<b>U</b>	SUMINISTRE I COL.LOCACIÓ D'ANELL DEGOTEIG AMB TUB DE 16 MM DE DIÀMETRE, AMB GOTERS AUTOCOMPENSATS INTEGRATS CADA 33 CM, AMB MARCATGE IDENTIFICADOR D'AIGUA NO POTABLE, AMB UN DIÀMETRE DE L'ANELL DE 80 CM, AMB EL TUB INTRODUIT EN UN TUB COARRUGAT PERFORAT DE 50 MM DE DIÀMETRE, SOTERRADA 10 CM, AMB LA APERTURA I TANCA DE LA RASA INCLOSA.	<b>Rend.: 1,000</b>	<b>10,58</b>	<b>€</b>
--------------	-----------------	----------	--	---------------------	--------------	----------

			Unitats	Preu	Parcial	Import
Ma d'obra						
	A012M000	H	0,130	/R x 20,24000 =	2,63120	
	A013M000	H	0,130	/R x 17,28000 =	2,24640	
			Subtotal:		4,87760	4,87760
Materials						
	BFYB2305	U	1,200	x 0,02000 =	0,02400	
	BD5A2600	M	3,000	x 0,62000 =	1,86000	

## JUSTIFICACIÓ DE PREUS

Pàg.: 91

### PARTIDES D'OBRA

NÚM	CODI	UA	DESCRIPCIÓ	PREU
	BJS51660	M	SUMINISTRE I COL.LOCACIÓ DE TUBERIA DE REG PER DEGOTEIG DE 16 MM DE DIÀMETRE, AMB GOTERS AUTOCOMPENSATS I AUTONETEJABLES, INTEGRATS CADA 40 CM. DE 2,3 L/H. I 4 ATMOSFERES AMB MARCATGE IDENTIFICADOR D'AIGUA NO POTABLE, INSTAL.LADA SOTERRADA 10 CM.	3,000 x 1,13000 = 3,39000
			Subtotal:	5,27400
			DESPESES AUXILIARS	2,50 % 0,12194
			COST DIRECTE	10,27354
			DESPESES INDIRECTES	3,00 % 0,30821
			<b>COST EXECUCIÓ MATERIAL</b>	<b>10,58175</b>

<b>P-104</b>	<b>FJSATY11</b>	<b>U</b>	INSTALACIÓ D'EQUIP PROGRAMADOR AUTÓNOM DE REDUIDES DIMENSIONS 85X80X95 MM. S'ALIMENTA AMB CORRENT A 24VAC. EQUIP ESTANC AMB GRAU DE PROTECCIÓ IP68, ADAPTABLE A QUALEVOL TIPUS D'UBICACIÓ. ES COMUNICA AMB EL RESTE D'EQUIPS DEL SISTEMA MITJANÇANT INFRARROJOS PROGRAMABLE A DISTÀNCIA O PER RADIOFRECUENCIA. S'ACTIVA DE MANERA MANUAL (MITJANÇANT UN IMAN), DE MANERA REMOTA LOCAL (MITJANÇANT UNA CONSOLA) I DE MANERA REMOTA DESLOCALITZADA (MITJANÇANT QUALEVOL DISPOSITIU AMB CONEXIÓ A INTERNET). EL PROGRAMADOR A 24VAS ES DE 4 A 8 SORTIDES + VÁLVULA MESTRE. EQUIP A CONECTAR A LA XARXA I PUNT DE CONTROL DE LA CIUTAT DE PALAFRUGELL, GESTIONABLE I COMPATIBLE AMB SISTEMA RAINBIRD O EQUIVALENT. INCLOU TOTS ELS MATERIALES AUXILIARS NECESSARIS PER AL SEU MUNTATGE. TOTALMENT ACABAT AMB LES COMPROVACIONS NECESSARIES REALITZADES.	<b>Rend.: 1,000</b>	<b>527,41</b>	<b>€</b>
--------------	-----------------	----------	---	---------------------	---------------	----------

			Unitats	Preu	Parcial	Import
Ma d'obra						
	A0150000	H	2,8955	/R x 16,43000 =	47,57307	
	A012M000	H	2,000	/R x 20,24000 =	40,48000	
	A013M000	H	2,000	/R x 17,28000 =	34,56000	
			Subtotal:		122,61307	122,61307

Materials						
	BJSATY11	U	1,000	x 386,37000 =	386,37000	

## JUSTIFICACIÓ DE PREUS

Pàg.: 92

### PARTIDES D'OBRA

NÚM	CODI	UA	DESCRIPCIÓ	PREU
			CONEXIÓ A INTERNET). EL PROGRAMADOR A 24VAS ES DE 4 A 8 SORTIDES + VÁLVULA MESTRE. EQUIP A CONECTAR A LA XARXA I PUNT DE CONTROL DE LA CIUTAT DE PALAFRUGELL, GESTIONABLE I COMPATIBLE AMB SISTEMA RAINBIRD O EQUIVALENT. INCLOU TOTS ELS MATERIALES AUXILIARS NECESSARIS PER AL SEU MUNTATGE. TOTALMENT ACABAT AMB LES COMPROVACIONS NECESSARIES REALITZADES.	
			Subtotal:	386,37000
			DESPESES AUXILIARS	2,50 % 3,06533
			COST DIRECTE	512,04840
			DESPESES INDIRECTES	3,00 % 15,36145
			<b>COST EXECUCIÓ MATERIAL</b>	<b>527,40985</b>

<b>P-105</b>	<b>FJSB2211</b>	<b>U</b>	ELECTROVÁLVULA PER A INSTALACIÓ DE REG, DE 1" DE DIÀMETRE, DE MATERIAL PLÀSTIC, AMB SOLENOIDE DE 24 V, PER A UNA PRESIÓ MÀXIMA DE 10 BAR, AMB REGULADOR DE CABAL, CONECTADA A LES XARXES ELÈCTRIQUES I D'AIGUA AMB CONECTORS ESTANCS.	<b>Rend.: 1,000</b>	<b>44,95</b>	<b>€</b>
--------------	-----------------	----------	---	---------------------	--------------	----------

			Unitats	Preu	Parcial	Import
Ma d'obra						
	A012M000	H	0,750	/R x 20,24000 =	15,18000	
			Subtotal:		15,18000	15,18000

Materials						
	BJSWE100	U	1,000	x 3,49000 =	3,49000	
	BJSB2210	U	1,000	x 24,74000 =	24,74000	
			Subtotal:		28,23000	28,23000

			DESPESES AUXILIARS	1,50 % 0,22770
			COST DIRECTE	43,63770
			DESPESES INDIRECTES	3,00 % 1,30913
			<b>COST EXECUCIÓ MATERIAL</b>	<b>44,94683</b>

<b>P-106</b>	<b>FJSB2311</b>	<b>U</b>	ELECTROVÁLVULA PER A INSTAL-LACIÓ DE REG, DE 1"1/2 DE DIÀMETRE, DE MATERIAL PLÀSTIC, AMB SOLENOIDE DE 24 V, PER A UNA PRESSIÓ MÀXIMA DE 10 BAR, AMB REGULADOR DE CABAL, CONECTADA A LES XARXES ELÈCTRIQUES I D'AIGUA AMB CONECTORS ESTANCS	<b>Rend.: 1,000</b>	<b>94,32</b>	<b>€</b>
--------------	-----------------	----------	--	---------------------	--------------	----------

## JUSTIFICACIÓ DE PREUS

Pàg.: 93

### PARTIDES D'OBRA

NÚM	CODI	UA	DESCRIPCIÓ	Unitats	Preu	Parcial	Import
<b>Ma d'obra</b>							
	A012M000	H	OFICIAL 1A MUNTADOR	1,000	/R x 20,24000 =	20,24000	
						Subtotal:	20,24000
<b>Materials</b>							
	BJSB2310	U	ELECTROVÀLVULA PER A INSTAL·LACIÓ DE REG, DE 1''1/2 DE DIÀMETRE, DE MATERIAL PLÀSTIC, AMB SOLENOIDE DE 24 V, PER A UNA PRESSIÓ MÀXIMA DE 10 BAR, AMB REGULADOR DE CABAL, CONNECTADA A LES XARXES ELÈCTRICA I D'AIGUA AMB CONNECTORS ESTANCS	1,000	x 66,75000 =	66,75000	
	BJSWE300	U	CONJUNTO DE ACCESORIOS PARA EL MONTAJE DE UNA ELECTROVÀLVULA DE 1''1/2	1,000	x 4,28000 =	4,28000	
						Subtotal:	71,03000
						DESPESES AUXILIARS	1,50 % 0,30360
						COST DIRECTE	91,57360
						DESPESES INDIRECTES	3,00 % 2,74721
						<b>COST EXECUCIÓ MATERIAL</b>	<b>94,32081</b>
<b>P-107</b>	<b>FJSB2411</b>	<b>U</b>	<b>ELECTROVÀLVULA PER A INSTAL·LACIÓ DE REG, DE 2'' DE DIÀMETRE, DE MATERIAL PLÀSTIC, AMB SOLENOIDE DE 24 V, PER A UNA PRESSIÓ MÀXIMA DE 10 BAR, AMB REGULADOR DE CABAL, CONNECTADA A LES XARXES ELÈCTRICA I D'AIGUA AMB CONNECTORS ESTANCS</b>	<b>Rend.: 1,000</b>		<b>131,40</b>	<b>€</b>
<b>Ma d'obra</b>							
	A012M000	H	OFICIAL 1A MUNTADOR	1,500	/R x 20,24000 =	30,36000	
						Subtotal:	30,36000
<b>Materials</b>							
	BJSB2410	U	ELECTROVÀLVULA PER A INSTAL·LACIÓ DE REG, DE 2'' DE DIÀMETRE, DE MATERIAL PLÀSTIC, AMB SOLENOIDE DE 24 V, PER A UNA PRESSIÓ MÀXIMA DE 10 BAR, AMB REGULADOR DE CABAL, CONNECTADA A LES XARXES ELÈCTRICA I D'AIGUA AMB CONNECTORS ESTANCS	1,000	x 89,41000 =	89,41000	
	BJSWE400	U	CONJUNTO DE ACCESORIOS PARA EL MONTAJE DE UNA ELECTROVÀLVULA DE 2''	1,000	x 7,35000 =	7,35000	
						Subtotal:	96,76000
						DESPESES AUXILIARS	1,50 % 0,45540
						COST DIRECTE	127,57540
						DESPESES INDIRECTES	3,00 % 3,82726
						<b>COST EXECUCIÓ MATERIAL</b>	<b>131,40266</b>

## JUSTIFICACIÓ DE PREUS

Pàg.: 94

### PARTIDES D'OBRA

NÚM	CODI	UA	DESCRIPCIÓ	Unitats	Preu	Parcial	Import
<b>P-108</b>	<b>FJSCTY10</b>	<b>U</b>	<b>INSTAL·LACIÓ D'EQUIP SENSOR VOLUMÈTRIC DE PETITES DIMENSIONS 85X80X95 MM. S'ALIMENTA A 9VDCC. ES COMUNICA AMB LA RESTA D'EQUIPS DEL SISTEMA MITJANÇANT RADIOFREQUÈNCIA. L'EQUIP TÉ UN GRAU DE PROTECCIÓ IP68 I TÉ UNA ENTRADA PER A L'EMISSOR D'IMPULSOS I UNA SORTIDA PER A ELECTROVÀLVULA DE 9VDC QUE ACTUARÀ COM A VÀLVULA DE TALL EN CAS DE FUGIDA. EQUIP A CONNECTAR A LA XARXA I PUNT DE CONTROL DE LA CIUTAT DE PALAFRUGELL, GESTIONABLE I COMPATIBLE AMB SISTEMA RAINBIRD O EQUIVALENT. INCLÒS TOTS ELS MATERIALS AUXILIARS NECESSARIS PER AL SEU MUNTATGE. TOTALMENT ACABAT AMB LES COMPROVACIONS NECESSÀRIES REALITZADES.</b>	<b>Rend.: 1,000</b>		<b>555,79</b>	<b>€</b>
<b>Ma d'obra</b>							
	A012M000	H	OFICIAL 1A MUNTADOR	2,361	/R x 20,24000 =	47,78664	
	A013M000	H	AJUDANT MUNTADOR	3,000	/R x 17,28000 =	51,84000	
						Subtotal:	99,62664
<b>Materials</b>							
	BJSCTY10	U	SENSOR VOLUMÈTRIC DE PETITES DIMENSIONS 85X80X95 MM. S'ALIMENTA A 9VDCC. ES COMUNICA AMB LA RESTA D'EQUIPS DEL SISTEMA MITJANÇANT RADIOFREQUÈNCIA. L'EQUIP TÉ UN GRAU DE PROTECCIÓ IP68 I TÉ UNA ENTRADA PER A L'EMISSOR D'IMPULSOS I UNA SORTIDA PER A ELECTROVÀLVULA DE 9VDC QUE ACTUARÀ COM A VÀLVULA DE TALL EN CAS DE FUGIDA. EQUIP A CONNECTAR A LA XARXA I PUNT DE CONTROL DE LA CIUTAT DE PALAFRUGELL, GESTIONABLE I COMPATIBLE AMB SISTEMA RAINBIRD O EQUIVALENT. INCLÒS TOTS ELS MATERIALS AUXILIARS NECESSARIS PER AL SEU MUNTATGE. TOTALMENT ACABAT AMB LES COMPROVACIONS NECESSÀRIES REALITZADES.	1,000	x 438,48000 =	438,48000	
						Subtotal:	438,48000
						DESPESES AUXILIARS	1,50 % 1,49440
						COST DIRECTE	539,60104
						DESPESES INDIRECTES	3,00 % 16,18803
						<b>COST EXECUCIÓ MATERIAL</b>	<b>555,78907</b>
<b>P-109</b>	<b>FN115694</b>	<b>U</b>	<b>VÀLVULA DE COMPORTA MANUAL AMB ROSCA DE DIÀMETRE NOMINAL 2'', DE 16 BAR DE PRESSIÓ NOMINAL, COS BRONZE, COMPORTA DE LLAUTÓ I TANCAMENT DE TANCAMENT METÀL·LIC, EIX DE LLAUTÓ, AMB VOLANT D'ACER, MUNTADA EN ARQUETA DE CANALITZACIÓ ENTERRADA</b>	<b>Rend.: 1,000</b>		<b>64,98</b>	<b>€</b>
<b>Ma d'obra</b>							
<b>Materials</b>							
						Subtotal:	64,98000
						DESPESES AUXILIARS	1,50 % 0,97470
						COST DIRECTE	63,90530
						DESPESES INDIRECTES	3,00 % 1,97470
						<b>COST EXECUCIÓ MATERIAL</b>	<b>64,98000</b>



## JUSTIFICACIÓ DE PREUS

Pàg.: 95

### PARTIDES D'OBRA

NÚM	CODI	UA	DESCRIPCIÓ					PREU
	A013M000	H	AJUDANT MUNTADOR	0,450	/R x	17,28000	=	7,77600
	A012M000	H	OFICIAL 1A MUNTADOR	0,450	/R x	20,24000	=	9,10800
				Subtotal:				16,88400
Materials								
	BN115690	U	VÀLVULA DE COMPORTA MANUAL AMB ROSCA DE DIÀMETRE NOMINAL 2", DE 16 BAR DE PRESSIÓ NOMINAL, COS BRONZE, COMPORTA DE LLAUTÓ I TANCAMENT DE TANCAMENT METÀL·LIC, EIX DE LLAUTÓ, AMB VOLANT D'ACER, MUNTADA EN ARQUETA DE CANALITZACIÓ ENTERRADA	1,000	x	45,95000	=	45,95000
				Subtotal:				45,95000
				DESPESES AUXILIARS	1,50	%		0,25326
				COST DIRECTE				63,08726
				DESPESES INDIRECTES	3,00	%		1,89262
				<b>COST EXECUCIÓ MATERIAL</b>				<b>64,97988</b>

<b>P-110</b>	<b>FN316724</b>	U	VÀLVULA DE BOLA MANUAL AMB ROSCA, DE DUES PECES AMB PAS TOTAL, DE LLAUTÓ, DE DIÀMETRE NOMINAL 1", DE 25 BAR DE PN I PREU ALT, MUNTADA EN ARQUETA DE CANALITZACIÓ SOTERRADA	<b>Rend.: 1,000</b>				<b>19,38 €</b>
--------------	-----------------	---	--	---------------------	--	--	--	----------------

				Unitats	Preu	Parcial	Import
Ma d'obra							
	A013M000	H	AJUDANT MUNTADOR	0,300	/R x	17,28000	= 5,18400
	A012M000	H	OFICIAL 1A MUNTADOR	0,300	/R x	20,24000	= 6,07200
				Subtotal:		11,25600	11,25600
Materials							
	BN316720	U	VÀLVULA DE BOLA MANUAL AMB ROSCA, DE DUES PECES AMB PAS TOTAL, DE LLAUTÓ, DE DIÀMETRE NOMINAL 1", DE 25 BAR DE PN I PREU ALT, MUNTADA EN ARQUETA DE CANALITZACIÓ SOTERRADA	1,000	x	7,39000	= 7,39000
				Subtotal:		7,39000	7,39000
				DESPESES AUXILIARS	1,50	%	0,16884
				COST DIRECTE			18,81484
				DESPESES INDIRECTES	3,00	%	0,56445
				<b>COST EXECUCIÓ MATERIAL</b>			<b>19,37929</b>

<b>P-111</b>	<b>FN318724</b>	U	VÀLVULA DE BOLA MANUAL AMB ROSCA, DE DUES PECES AMB PAS TOTAL, DE LLAUTÓ, DE DIÀMETRE NOMINAL 1"1/2, DE 25 BAR DE PN I PREU ALT, MUNTADA EN ARQUETA DE CANALITZACIÓ SOTERRADA	<b>Rend.: 1,000</b>				<b>32,09 €</b>
--------------	-----------------	---	---	---------------------	--	--	--	----------------

				Unitats	Preu	Parcial	Import
Ma d'obra							

## JUSTIFICACIÓ DE PREUS

Pàg.: 96

### PARTIDES D'OBRA

NÚM	CODI	UA	DESCRIPCIÓ					PREU
	A013M000	H	AJUDANT MUNTADOR	0,375	/R x	17,28000	=	6,48000
	A012M000	H	OFICIAL 1A MUNTADOR	0,375	/R x	20,24000	=	7,59000
				Subtotal:				14,07000
Materials								
	BN318720	U	VÀLVULA DE BOLA MANUAL AMB ROSCA, DE DUES PECES AMB PAS TOTAL, DE LLAUTÓ, DE DIÀMETRE NOMINAL 1"1/2, DE 25 BAR DE PN I PREU ALT, MUNTADA EN ARQUETA DE CANALITZACIÓ SOTERRADA	1,000	x	16,87000	=	16,87000
				Subtotal:				16,87000
				DESPESES AUXILIARS	1,50	%		0,21105
				COST DIRECTE				31,15105
				DESPESES INDIRECTES	3,00	%		0,93453
				<b>COST EXECUCIÓ MATERIAL</b>				<b>32,08558</b>

<b>P-112</b>	<b>FN319724</b>	U	VÀLVULA DE BOLA MANUAL AMB ROSCA, DE DUES PECES AMB PAS TOTAL, DE LLAUTÓ, DE DIÀMETRE NOMINAL 2", DE 25 BAR DE PN I PREU ALT, MUNTADA EN ARQUETA DE CANALITZACIÓ SOTERRADA	<b>Rend.: 1,000</b>				<b>46,61 €</b>
--------------	-----------------	---	--	---------------------	--	--	--	----------------

				Unitats	Preu	Parcial	Import
Ma d'obra							
	A013M000	H	AJUDANT MUNTADOR	0,450	/R x	17,28000	= 7,77600
	A012M000	H	OFICIAL 1A MUNTADOR	0,450	/R x	20,24000	= 9,10800
				Subtotal:		16,88400	16,88400
Materials							
	BN319720	U	VÀLVULA DE BOLA MANUAL AMB ROSCA, DE DUES PECES AMB PAS TOTAL, DE LLAUTÓ, DE DIÀMETRE NOMINAL 2", DE 25 BAR DE PN I PREU ALT, MUNTADA EN ARQUETA DE CANALITZACIÓ ENTERRADA	1,000	x	28,12000	= 28,12000
				Subtotal:		28,12000	28,12000
				DESPESES AUXILIARS	1,50	%	0,25326
				COST DIRECTE			45,25726
				DESPESES INDIRECTES	3,00	%	1,35772
				<b>COST EXECUCIÓ MATERIAL</b>			<b>46,61498</b>

<b>P-113</b>	<b>FN3G3994</b>	U	VÀLVULA DE BOLA DE MATERIAL PLÀSTIC, SEGONS NORMA UNE-EN ISO 16135, MANUAL, PER A ENCOLAR, DE 2 VIES, PER A TUB DE 20 MM, DE 16 BAR DE PRESSIÓ NOMINAL, COS I BOLA DE PVC-U, PORTAJUNTS ROSCAT, TANCAMENT DE TEFLÓ PTFE I JUNTS D'ESTANQUEÏTAT D'ETILÈ PROPILÈ DIÈ (EPDM), ACCIONAMENT PER MANETA, MUNTADA EN PERICÓ DE CANALITZACIÓ SOTERRADA, SEGONS PLEC DE PRESCRIPCIONS TÈCNiques DEL DEPARTAMENT DE FONTS PÚBLIQUES.	<b>Rend.: 1,000</b>				<b>34,15 €</b>
--------------	-----------------	---	--	---------------------	--	--	--	----------------

## JUSTIFICACIÓ DE PREUS

Pàg.: 97

### PARTIDES D'OBRA

NÚM	CODI	UA	DESCRIPCIÓ	PREU		
			Unitats	Preu	Parcial	Import
<b>Ma d'obra</b>						
	A013M000	H	AJUDANT MUNTADOR	0,450 /R x 17,28000 =	7,77600	
	A012M000	H	OFICIAL 1A MUNTADOR	0,450 /R x 20,24000 =	9,10800	
			Subtotal:		16,88400	16,88400
<b>Materials</b>						
	BN3G3990	U	VÀLVULA DE BOLA DE MATERIAL PLÀSTIC, SEGONS NORMA UNE-EN ISO 16135, MANUAL, PER A ENCOLLAR, DE 2 VIES, DN 20, DE 16 BAR DE PRESSIÓ NOMINAL, COS I BOLA DE PVC-U, PORTAJUNTS ROSCAT, TANCAMENT DE TEFLÓ PTFE I JUNTS D'ESTANQUEÏTAT D'ETILÈ PROPILÈ DIÈ (EPDM), ACCIONAMENT PER MANETA	1,000 x 16,27000 =	16,27000	
			Subtotal:		16,27000	16,27000
			COST DIRECTE			33,15400
			DESPESES INDIRECTES	3,00 %		0,99462
			<b>COST EXECUCIÓ MATERIAL</b>			<b>34,14862</b>
<b>P-114</b>	<b>FN748324</b>	U	VÀLVULA REDUCTORA DE PRESIÓ AMB ROSCA, DE DIÀMETRE NOMINAL 1''1/2, DE 16 BAR DE PRESIÓ MÀXIMA I AMB UN DIFERENCIAL MÀXIM DE 15 BAR, DE BRONZE, PREU ALT I MUNTADA EN PERICÓ DE CANALITZACIÓ SOTERRADA.	<b>Rend.: 1,000</b>		<b>75,78 e</b>
			Unitats	Preu	Parcial	Import
<b>Ma d'obra</b>						
	A013M000	H	AJUDANT MUNTADOR	0,375 /R x 17,28000 =	6,48000	
	A012M000	H	OFICIAL 1A MUNTADOR	0,375 /R x 20,24000 =	7,59000	
			Subtotal:		14,07000	14,07000
<b>Materials</b>						
	BN74MOR5	U	VÀLVULA REDUCTORA DE PRESIÓ CON ROSCA, DE DIÀMETRO NOMINAL 1''1/2, DE 16 BAR DE PRESIÓ MÀXIMA Y CON UN DIFERENCIAL MÀXIMO DE 15 BAR, DE BRONZE, PRECIO ALTO	1,000 x 59,29000 =	59,29000	
			Subtotal:		59,29000	59,29000
			DESPESES AUXILIARS	1,50 %		0,21105
			COST DIRECTE			73,57105
			DESPESES INDIRECTES	3,00 %		2,20713
			<b>COST EXECUCIÓ MATERIAL</b>			<b>75,77818</b>

## JUSTIFICACIÓ DE PREUS

Pàg.: 98

### PARTIDES D'OBRA

NÚM	CODI	UA	DESCRIPCIÓ	PREU		
<b>P-115</b>	<b>FN8115B4</b>	U	VÀLVULA DE RETENCIÓ DE CLAPETA, AMB ROSCA, DE 2'' DE DIÀMETRE NOMINAL, DE 10 BAR DE PRESSIÓ NOMINAL, COS DE LLAUTÓ, CLAPETA DE LLAUTÓ I TANCAMENT DE TANCAMENT ELÀSTIC, MUNTADA EN ARQUETA DE CANALITZACIÓ SOTERRADA	<b>Rend.: 1,000</b>	<b>46,45 e</b>	
			Unitats	Preu	Parcial	Import
<b>Ma d'obra</b>						
	A013M000	H	AJUDANT MUNTADOR	0,450 /R x 17,28000 =	7,77600	
	A012M000	H	OFICIAL 1A MUNTADOR	0,450 /R x 20,24000 =	9,10800	
			Subtotal:		16,88400	16,88400
<b>Materials</b>						
	BN8115B0	U	VÀLVULA DE RETENCIÓ DE CLAPETA, AMB ROSCA, DE 2'' DE DIÀMETRE NOMINAL, DE 10 BAR DE PRESSIÓ NOMINAL, COS DE LLAUTÓ, CLAPETA DE LLAUTÓ I TANCAMENT DE TANCAMENT ELÀSTIC, MUNTADA EN ARQUETA DE CANALITZACIÓ SOTERRADA	1,000 x 27,96000 =	27,96000	
			Subtotal:		27,96000	27,96000
			DESPESES AUXILIARS	1,50 %		0,25326
			COST DIRECTE			45,09726
			DESPESES INDIRECTES	3,00 %		1,35292
			<b>COST EXECUCIÓ MATERIAL</b>			<b>46,45018</b>
<b>P-116</b>	<b>FNER2461</b>	U	FILTRE PER A INSTAL·LACIÓ DE REG DE 1'' DE DIÀMETRE, DE MATERIAL PLÀSTIC, AMB ELEMENT FILTRANTE DE MALLA DE 120 MESH, SENSE VÀLVULA DE PURGA, I AMB PRESA MANOMÈTRICA, MUNTAT ROSCAT	<b>Rend.: 1,000</b>	<b>16,26 e</b>	
			Unitats	Preu	Parcial	Import
<b>Ma d'obra</b>						
	A012M000	H	OFICIAL 1A MUNTADOR	0,230 /R x 20,24000 =	4,65520	
	A013M000	H	AJUDANT MUNTADOR	0,230 /R x 17,28000 =	3,97440	
			Subtotal:		8,62960	8,62960
<b>Materials</b>						
	BNER2461	U	FILTRE PER A INSTAL·LACIÓ DE REG DE 1'' DE DIÀMETRE, DE MATERIAL PLÀSTIC, AMB ELEMENT FILTRANTE DE MALLA DE 120 MESH, SENSE VÀLVULA DE PURGA, I AMB PRESA MANOMÈTRICA, MUNTAT ROSCAT	1,000 x 6,94000 =	6,94000	
			Subtotal:		6,94000	6,94000
			DESPESES AUXILIARS	2,50 %		0,21574
			COST DIRECTE			15,78534
			DESPESES INDIRECTES	3,00 %		0,47356
			<b>COST EXECUCIÓ MATERIAL</b>			<b>16,25890</b>

## JUSTIFICACIÓ DE PREUS

Pàg.: 99

### PARTIDES D'OBRA

NÚM	CODI	UA	DESCRIPCIÓ	PREU		
P-117	FNER2561	U	FILTRE PER A INSTAL·LACIÓ DE REG DE 1''1/2 DE DIÀMETRE, DE MATERIAL PLÀSTIC, AMB ELEMENT FILTRANTE DE MALLA DE 120 MESH, SENSE VÀLVULA DE PURGA, I AMB PRESA MANOMÈTRICA, MUNTAT ROSCAT	<b>Rend.: 1,000</b> <b>59,71 €</b>		
			Unitats	Preu	Parcial	Import
Ma d'obra						
	A012M000	H	OFICIAL 1A MUNTADOR	0,380 /R x 20,24000 =	7,69120	
	A013M000	H	AJUDANT MUNTADOR	0,380 /R x 17,28000 =	6,56640	
			Subtotal:		14,25760	14,25760
Materials						
	BNER2561	U	FILTRE PER A INSTAL·LACIÓ DE REG DE 1''1/2 DE DIÀMETRE, DE MATERIAL PLÀSTIC, AMB ELEMENT FILTRANTE DE MALLA DE 120 MESH, SENSE VÀLVULA DE PURGA, I AMB PRESA MANOMÈTRICA, MUNTAT ROSCAT	1,000 x 43,36000 =	43,36000	
			Subtotal:		43,36000	43,36000
			DESPESES AUXILIARS	2,50 %		0,35644
			COST DIRECTE			57,97404
			DESPESES INDIRECTES	3,00 %		1,73922
			<b>COST EXECUCIÓ MATERIAL</b>			<b>59,71326</b>
P-118	FNBSA01	U	SUMINISTRE I COL·LOCACIÓ DE PERICÓ 40X40X60 CM., PER REGISTRE PER UBICAR UNA VÀLVULA DE COMPORTA A L'ENTRADA D'AIGUA O DESGUÀS AMB FONS DE GRAVES PER DRENATGE, INCLOU BASTIMENT I TAPA QUADRADA DE FOSA DÚCTIL NORINCO HOMOLOGADA PER PARCS I JARDINS, ARTICULADA AMB TANCAMENT ANTIRROBATORI I ANIRÀ MARCADA COM A "FONTS", RECOLZADA, PAS LLIURE DE 600X600 MM I CLASSE B125 SEGONS NORMA UNE-EN 124, HOMOLOGADA PER L'AJUNTAMENT DE PALAFRUGELL, COL·LOCAT AMB MORTER.	<b>Rend.: 1,000</b> <b>423,01 €</b>		
			Unitats	Preu	Parcial	Import
Ma d'obra						
	A012P000	H	OFICIAL 1A JARDINER	0,900 /R x 26,06000 =	23,45400	
	A016P000	H	PEÓ JARDINER	0,900 /R x 22,91000 =	20,61900	
			Subtotal:		44,07300	44,07300
Maquinària						
	C13161E0	H	MINICARREGADORA SOBRE PNEUMÀTICS, AMB ACCESSORI RETROEXCAVADOR DE 40 A 60 CM D'AMPLÀRIA	0,200 /R x 41,93000 =	8,38600	
			Subtotal:		8,38600	8,38600
Materials						
	BN316320	U	VÀLVULA D'ESFERA MANUAL AMB ROSCA, DE DIÀMETRE NOMINAL 1'', 10 BAR DE PN, DE BRONZE, PREU ALT	1,000 x 19,39000 =	19,39000	

## JUSTIFICACIÓ DE PREUS

Pàg.: 100

### PARTIDES D'OBRA

NÚM	CODI	UA	DESCRIPCIÓ	PREU		
	BDKZSS01	U	ARQUETA RECTANGULAR SERIE JUMBO AMB TAPA, EXECUCIÓ EN HDPE AMB CARGOL DE SEGURETAT ANTIVANDÀLIC, EXECUCIÓ DE TAPA DE FOSA I MARC D'ACER, MIDES 60 X 50 X 40 CM	1,000 x 159,03000 = 159,03000		
	BDKZHJXX	UT	BASTIMENT I TAPA 600X600 HOMOLOGAT PARCS I JARDINS	1,000 x 156,43000 = 156,43000		
	BN816320	U	VÀLVULA DE RETENCIÓ DE CLAPETA AMB ROSCA, DE DIÀMETRE NOMINAL 1'', DE 10 BAR DE PN, DE BRONZE, PREU ALT	1,000 x 23,38000 = 23,38000		
			Subtotal:	358,23000	358,23000	
			COST DIRECTE		410,68900	
			DESPESES INDIRECTES	3,00 %	12,32067	
			<b>COST EXECUCIÓ MATERIAL</b>		<b>423,00967</b>	
P-119	FNZ116D4	U	RODET EXTENSIBLE DE DESMUNTATGE AMB BRIDES, AMB VIROLA INTERIOR I EXTERIOR D'ACER INOXIDABLE 1.4301 (AISI 304), JUNTA D'ESTANQUEÏTAT D'ETILÈ PROPILÈ DIENO (EPDM), REVESTIMENT DE RESINA EPOXY (150 MICRES), DE 100 MM DE DIÀMETRE NOMINAL, DE 16 BAR DE PRESSIÓ NOMINAL, MUNTAT EN ARQUETA DE CANALITZACIÓ SOTERRADA.	<b>Rend.: 1,000</b> <b>184,22 €</b>		
			Unitats	Preu	Parcial	Import
Ma d'obra						
	A013M000	H	AJUDANT MUNTADOR	1,430 /R x 17,28000 =	24,71040	
	A012M000	H	OFICIAL 1A MUNTADOR	1,430 /R x 20,24000 =	28,94320	
			Subtotal:		53,65360	53,65360
Materials						
	BNZ116D0	U	RODET EXTENSIBLE DE DESMUNTATGE AMB BRIDES, AMB VIROLA INTERIOR I EXTERIOR D'ACER INOXIDABLE 1.4301 (AISI 304), JUNTA D'ESTANQUEÏTAT D'ETILÈ PROPILÈ DIENO (EPDM), REVESTIMENT DE RESINA EPOXY (150 MICRES), DE 100 MM DE DIÀMETRE NOMINAL, DE 16 BAR DE PRESSIÓ NOMINAL, MUNTAT EN ARQUETA DE CANALITZACIÓ SOTERRADA.	1,000 x 124,40000 =	124,40000	
			Subtotal:		124,40000	124,40000
			DESPESES AUXILIARS	1,50 %		0,80480
			COST DIRECTE			178,85840
			DESPESES INDIRECTES	3,00 %		5,36575
			<b>COST EXECUCIÓ MATERIAL</b>			<b>184,22416</b>
P-120	FPAAIM02	U	LEGALITZACIÓ DE LA INSTAL·LACIÓ D'ELECTRICITAT I ENLLUMENAT (INCLOU PROJECTE ELÈCTRIC LEGALITZAT, DESPESES DE PROJECTE I LEGALITZACIÓ DE L'ENLLUMENAT, INCLOU EL CERTIFICAT INSTAL·LACIÓ, INSCRIPCIÓ AL RITSIC I LA INSPECCIÓ INICIAL DE L'ENTITAT DE CONTROL, HONORARIS PROJECTES, PERMISOS, I	<b>Rend.: 1,000</b> <b>1.545,00 €</b>		

## JUSTIFICACIÓ DE PREUS

Pàg.: 101

### PARTIDES D'OBRA

NÚM	CODI	UA	DESCRIPCIÓ	PREU
			GESTIONS AMB LES COMPANYIES), AIXÍ COM D'ABONAMENT INTEGRAL EN CONCEPTE DE LA VERIFICACIÓ DE L'INSTAL·LACIÓ I LA REALITZACIÓ DELS AJUSTAMENTS TÈCNICS NECESSARIS A REALITZAR SOBRE LA LÍNEA EXISTENT A MANTENIR, PER TAL DE CONECTAR ELS PUNTS DE LLUM FORA DE L'ÀMBIT EN EL QUADRE NOU DE CONEXIÓ I LA COL·LOCACIÓ D'UN ENLLUMENAT PROVISIONAL DURANT LES OBRES, PER TAL DE LEGALITZAR LA LÍNEA PER MODIFICACIÓ D'ARMARI, SEGONS ESPECIFICACIONS A DETERMINAR PEL SERVEI D'ENLLUMENAT PÚBLIC MUNICIPAL. INCLOU CERTIFICATS DE LES LLUMINÀRIES CE I AGARNTIES, INCLOU CERTIFICATS DE LES COLUMNES CE I CERTIFICATS DE FORMIGÓ, PINTURES I TRACTAMENTS DE PROTECCIÓ.	
			Unitats	
			Preu	
			Parcial	
			Import	
Materials	FPAAIM01	U	LEGALITZACIÓ DE LA INSTAL·LACIÓ D'ELECTRICITAT I ENLLUMENAT (INCLOU PROJECTE ELÈCTRIC LEGALITZAT, DESPESES DE PROJECTE I LEGALITZACIÓ DE L'ENLLUMENAT (HONORARIS PROJECTES, PERMISOS, I GESTIONS AMB LES COMPANYIES), AIXÍ COM D'ABONAMENT INTEGRAL EN CONCEPTE DE LA VERIFICACIÓ DE L'INSTAL·LACIÓ I LA REALITZACIÓ DELS AJUSTAMENTS TÈCNICS NECESSARIS A REALITZAR SOBRE LA LÍNEA EXISTENT A MANTENIR, PER TAL DE CONECTAR ELS PUNTS DE LLUM FORA DE L'ÀMBIT EN EL QUADRE NOU DE CONEXIÓ I LA COL·LOCACIÓ D'UN ENLLUMENAT PROVISIONAL DURANT LES OBRES, PER TAL DE LEGALITZAR LA LÍNEA PER MODIFICACIÓ D'ARMARI, SEGONS ESPECIFICACIONS A DETERMINAR PEL SERVEI D'ENLLUMENAT PÚBLIC MUNICIPAL. INCLOU CERTIFICATS DE LES LLUMINÀRIES CE I AGARNTIES, INCLOU CERTIFICATS DE LES COLUMNES CE I CERTIFICATS DE FORMIGÓ, PINTURES I TRACTAMENTS DE PROTECCIÓ.	
			1,000 x 1.500,00000 =	1.500,00000
			Subtotal:	1.500,00000
			COST DIRECTE	1.500,00000
			DESPESES INDIRECTES 3,00 %	45,00000
			<b>COST EXECUCIÓ MATERIAL</b>	<b>1.545,00000</b>

## JUSTIFICACIÓ DE PREUS

Pàg.: 102

### PARTIDES D'OBRA

NÚM	CODI	UA	DESCRIPCIÓ	PREU
P-121	FQ10S304	U	SUMINISTRE I COL·LOCACIÓ D'APARCAMENT DE BICICLETES UNIVERSAL REF. VBU01, DE 955*750*955 DE LA CASA BENITO O EQUIVALENT, D'ACER GALANITZAT, COLLAT A TERRA AMB MITJANS MECÀNICS, I AMB SISTEMA ANTIVANDALIC, COMPLETAMENT MUNTADA AMB TOTS ELS ACCESORIS, INCLÒS SUMINISTRAMENT I TRANSPORT AMB LA SEVA RESPECTIVA COL·LOCACIÓ.	<b>Rend.: 1,000</b> <b>108,78 €</b>
			Unitats	
			Preu	
			Parcial	
			Import	
Ma d'obra	A013M000	H	AJUDANT MUNTADOR	0,540 /R x 17,28000 = 9,33120
	A012M000	H	OFICIAL 1A MUNTADOR	0,540 /R x 20,24000 = 10,92960
			Subtotal:	20,26080
Materials	BQ10US37	U	APARCAMENT DE BICICLETES UNIVERSAL REF. VBU01, DE 955*750*955 DE LA CASA BENITO O EQUIVALENT, D'ACER GALANITZAT, COLLAT A TERRA AMB MITJANS MECÀNICS, I AMB SISTEMA ANTIVANDALIC, COMPLETAMENT MUNTADA AMB TOTS ELS ACCESORIS, INCLÒS SUMINISTRAMENT I TRANSPORT AMB LA SEVA RESPECTIVA COL·LOCACIÓ.	1,000 x 73,36000 = 73,36000
	B0714000	KG	MORTER SINTÈTIC EPOXI DE RESINES EPOXI	4,000 x 2,87000 = 11,48000
			Subtotal:	84,84000
			DESPESES AUXILIARS 2,50 %	0,50652
			COST DIRECTE	105,60732
			DESPESES INDIRECTES 3,00 %	3,16822
			<b>COST EXECUCIÓ MATERIAL</b>	<b>108,77554</b>
P-122	FQ10U092	U	SUMINISTRE I COL·LOCACIÓ DE BANC MODEL OSLO REF. UM319 DE LA CASA BENITO O EQUIVALENT, AMB SEIENT I RESPATLLER DE FUSTA D'IROKO ENVERNAT NATURAL, TRACTADA TROPICAL I CERTIFICADA FSC, AMB UNA LONGITUD DE 1,75 MTS., UNA AMPLADA DE 0,58 MTS., UNA ALÇADA TOTAL DE 0,83 MTS. I UNA ALÇADA DE SEIENT DE 0,45 MTS., ENCORAT PER MITJÀ DE CARGOLS D'ACER INOXIDABLE, I UN PES DE 96 KG, INCLOU EL TRACTAMENT ANTIGRAFITI, TOT INCLÒS, LA FUSTA HA DE TENIR EL CERTIFICAT DE QUE PROVÉ DE SISTEMES DE GESTIÓ FORESTAL, ECOLÒGICA I SOCIALMENT, SOSTENIBLES, AQUEST PODRÀ SER EL FSC, DGQA A ANGEL BLAU, PFEFC O BE'UN CERTIFICAT DE PROCEDÈNCIA DE CULTIUS CONTROLATS, D'ACORD AMB LES LLEIS D'EXPLOTACIÓ FORESTAL EUROPEES VIGENTS, TANMATEIX LA FUSTA UTILITZADA HA DE TENIR CERTIFICAT D'ORIGEN I HA DE GARANTIR UNA DENSITAT MÍNIMA DE 600KG/M³, UNA HUMITAT MÀXIMA	<b>Rend.: 1,000</b> <b>404,80 €</b>

## JUSTIFICACIÓ DE PREUS

Pàg.: 103

### PARTIDES D'OBRA

NÚM	CODI	UA	DESCRIPCIÓ	PREU		
			DEL 19% I TRACTAMENTS ANTIFONG I ANTIPUTREFACCIÓ, LA FUSTA NO POT TENIR TRACTAMENT TIPUS CREOSOTAT I LA SUPERFÍCIE HA DE GARANTIR NO FER ESTELLES.			
			Unitats	Preu	Parcial	Import
Ma d'obra						
	A0140000	H	MANOBRE	0,500 /R x	15,55000 =	7,77500
	A012N000	H	OFICIAL 1A D'OBRA PÚBLICA	0,500 /R x	19,59000 =	9,79500
			Subtotal:			17,57000
Materials						
	BQ10U092	U	BANC MODEL OSLO REF. UM319 DE LA CASA BENITO O EQUIVALENT, AMB SEIENT I RESPATLLER DE FUSTA D'IROKO ENVERNISAT NATURAL, TRACTADA TROPICAL I CERTIFICADA FSC, AMB UNA LONGITUD DE 1,75 MTS., UNA AMPLADA DE 0,58 MTS., UNA ALÇADA TOTAL DE 0,83 MTS. I UNA ALÇADA DE SEIENT DE 0,45 MTS., ENCORAT PER MITJÀ DE CARGOLS D'ACER INOXIDABLE, I UN PES DE 96 KG, INCLOU EL TRACTAMENT ANTIGRAFITI, TOT INCLÒS, LA FUSTA HA DE TENIR EL CERTIFICAT DE QUE PROVÉ DE SISTEMES DE GESTIÓ FORESTAL, ECOLÒGICA I SOCILAMENT, SOSTENIBLES, AQUEST PODRÀ SER EL FSC, DGQA A ANGEL BLAU, PFEFC O BE'UN CERTIFICAT DE PROCEDÈNCIA DE CULTIUS CONTROLATS, D'ACORD AMB LES LLEIS D'EXPLOTACIÓ FORESTAL EUROPEES VIGENTS, TANMATEIX LA FUSTA UTILITZADA HA DE TENIR CERTIFICAT D'ORIGEN I HA DE GARANTIR UNA DENSITAT MÍNIMA DE 600KG/M³, UNA HUMITAT MAXIMA DEL 19% I TRACTAMENTS ANTIFONG I ANTIPUTREFACCIÓ, LA FUSTA NO POT TENIR TRACTAMENT TIPUS CREOSOTAT I LA SUPERFÍCIE HA DE GARANTIR NO FER ESTELLES.	1,000 x	375,00000 =	375,00000
			Subtotal:			375,00000
Altres						
	A%AUX001	%	DESPESES AUXILIARS SOBRE LA MÀ D'OBRA	1,000 % s	17,57000 =	0,17570
			Subtotal:			0,17570
			DESPESES AUXILIARS	1,50 %		0,26355
			COST DIRECTE			393,00925
			DESPESES INDIRECTES	3,00 %		11,79028
			<b>COST EXECUCIÓ MATERIAL</b>			<b>404,79953</b>

## JUSTIFICACIÓ DE PREUS

Pàg.: 104

### PARTIDES D'OBRA

NÚM	CODI	UA	DESCRIPCIÓ	PREU		
P-123	FQ10U093	U	SUMINISTRE I COL·LOCACIÓ DE CADIRA MODEL OSLO REF. UM319S DE LA CASA BENITO O EQUIVALENT, AMB SEIENT DE FUSTA D'IROKO ENVERNISAT NATURAL, TRACTADA TROPICAL I CERTIFICADA FSC, AMB UNA LONGITUD DE 1,75 MTS., UNA AMPLADA DE 0,58 MTS. I UNA ALÇADA DE SEIENT DE 0,45 MTS., ENCORAT PER MITJÀ DE CARGOLS D'ACER INOXIDABLE, I UN PES DE 75 KG, INCLOU EL TRACTAMENT ANTIGRAFITI, TOT INCLÒS, LA FUSTA HA DE TENIR EL CERTIFICAT DE QUE PROVÉ DE SISTEMES DE GESTIÓ FORESTAL, ECOLÒGICA I SOCILAMENT, SOSTENIBLES, AQUEST PODRÀ SER EL FSC, DGQA A ANGEL BLAU, PFEFC O BE'UN CERTIFICAT DE PROCEDÈNCIA DE CULTIUS CONTROLATS, D'ACORD AMB LES LLEIS D'EXPLOTACIÓ FORESTAL EUROPEES VIGENTS, TANMATEIX LA FUSTA UTILITZADA HA DE TENIR CERTIFICAT D'ORIGEN I HA DE GARANTIR UNA DENSITAT MÍNIMA DE 600KG/M³, UNA HUMITAT MAXIMA DEL 19% I TRACTAMENTS ANTIFONG I ANTIPUTREFACCIÓ, LA FUSTA NO POT TENIR TRACTAMENT TIPUS CREOSOTAT I LA SUPERFÍCIE HA DE GARANTIR NO FER ESTELLES.	Rend.: 1,000	310,04	e
			Unitats	Preu	Parcial	Import
Ma d'obra						
	A012N000	H	OFICIAL 1A D'OBRA PÚBLICA	0,500 /R x	19,59000 =	9,79500
	A0140000	H	MANOBRE	0,500 /R x	15,55000 =	7,77500
			Subtotal:			17,57000
Materials						
	BQ10U093	U	CADIRA MODEL OSLO REF. UM319S DE LA CASA BENITO O EQUIVALENT, AMB SEIENT DE FUSTA D'IROKO ENVERNISAT NATURAL, TRACTADA TROPICAL I CERTIFICADA FSC, AMB UNA LONGITUD DE 1,75 MTS., UNA AMPLADA DE 0,58 MTS. I UNA ALÇADA DE SEIENT DE 0,45 MTS., ENCORAT PER MITJÀ DE CARGOLS D'ACER INOXIDABLE, I UN PES DE 75 KG, INCLOU EL TRACTAMENT ANTIGRAFITI, TOT INCLÒS, LA FUSTA HA DE TENIR EL CERTIFICAT DE QUE PROVÉ DE SISTEMES DE GESTIÓ FORESTAL, ECOLÒGICA I SOCILAMENT, SOSTENIBLES, AQUEST PODRÀ SER EL FSC, DGQA A ANGEL BLAU, PFEFC O BE'UN CERTIFICAT DE PROCEDÈNCIA DE CULTIUS CONTROLATS, D'ACORD AMB LES LLEIS D'EXPLOTACIÓ FORESTAL EUROPEES VIGENTS, TANMATEIX LA FUSTA UTILITZADA HA DE TENIR CERTIFICAT D'ORIGEN I HA DE GARANTIR UNA DENSITAT MÍNIMA DE 600KG/M³, UNA HUMITAT MAXIMA DEL 19% I TRACTAMENTS ANTIFONG I ANTIPUTREFACCIÓ, LA FUSTA NO POT TENIR TRACTAMENT TIPUS CREOSOTAT I LA SUPERFÍCIE HA DE GARANTIR NO FER ESTELLES.	1,000 x	283,00000 =	283,00000
			Subtotal:			283,00000

Altres



## JUSTIFICACIÓ DE PREUS

Pàg.: 105

### PARTIDES D'OBRA

NÚM	CODI	UA	DESCRIPCIÓ	PREU
A%AUX001	%		DESPESES AUXILIARS SOBRE LA MÀ D'OBRA	1,000 % s 17,57000 = 0,17570
			Subtotal:	0,17570 0,17570
			DESPESES AUXILIARS	1,50 % 0,26355
			COST DIRECTE	301,00925
			DESPESES INDIRECTES	3,00 % 9,03028
			<b>COST EXECUCIÓ MATERIAL</b>	<b>310,03953</b>

<b>P-124</b>	<b>FQ21YH70</b>	U	SUMINISTRE I COL·LOCACIÓ DE PAPERERA TIPUS DARA DE 95 L. REF. PA694SMO DE LA CASA BENITO O EQUIVALENT, FORMADA PER ARO PER A SUBJECTAR BOSSES, FABRICADA AMB PLANXA D'ACER GALVANITZAT. ACABADA AMB IMPRIMACIÓ EPOXI I PUNTURA AMB POLS DE COLOR NEGRE FORJA. COS AMB BARRET, CENDRE, PANY I CLAU, COL·LOCADA AMB FIXACIONS MECÀNIQUES.	<b>Rend.: 1,000</b>	<b>473,00</b>	<b>€</b>
--------------	-----------------	---	---	---------------------	---------------	----------

	Unitats	Preu	Parcial	Import
Ma d'obra				
A0140000	H	MANOBRE	0,250 /R x 15,55000 = 3,88750	
A0121000	H	OFICIAL 1A	0,250 /R x 19,59000 = 4,89750	
		Subtotal:	8,78500	8,78500
Materials				
BQ21YH70	U	PAPERERA TIPUS DARA DE 95 L. REF. PA694SMO DE LA CASA BENITO O EQUIVALENT, FORMADA PER ARO PER A SUBJECTAR BOSSES, FABRICADA AMB PLANXA D'ACER GALVANITZAT. ACABADA AMB IMPRIMACIÓ EPOXI I PUNTURA AMB POLS DE COLOR NEGRE FORJA. COS AMB BARRET, CENDRE, PANY I CLAU.	1,000 x 450,31000 = 450,31000	
		Subtotal:	450,31000	450,31000
		DESPESES AUXILIARS	1,50 % 0,13178	
		COST DIRECTE	459,22678	
		DESPESES INDIRECTES	3,00 % 13,77680	
		<b>COST EXECUCIÓ MATERIAL</b>	<b>473,00358</b>	

<b>P-125</b>	<b>FQ41CI07</b>	U	SUMINISTRE I CONSTRUCCIÓ D'ARQUETA DE 80X60X60 CM., PER A ESCOMESA, INCLOU COMPTADOR, MESURADOR I ALTRES ACCESÒRIS NECESSARIS, PER A LA CONNEXIÓ A LA XARXA GENERAL DE SGAB, INCLOS EL MARC I LA TAPA SEGONS CRITERIS DE BCN FONTS!.	<b>Rend.: 1,000</b>	<b>672,37</b>	<b>€</b>
--------------	-----------------	---	--	---------------------	---------------	----------

	Unitats	Preu	Parcial	Import
Materials				
FQ41CI06	U	SUMINISTRE I CONSTRUCCIÓ D'ARQUETA DE 80X60X60 CM., PER A ESCOMESA, INCLOU COMPTADOR, MESURADOR I ALTRES ACCESÒRIS NECESSARIS, PER A LA CONNEXIÓ A LA XARXA GENERAL DE SGAB, INCLOS EL	1,000 x 652,79000 = 652,79000	

## JUSTIFICACIÓ DE PREUS

Pàg.: 106

### PARTIDES D'OBRA

NÚM	CODI	UA	DESCRIPCIÓ	PREU
			MARC I LA TAPA SEGONS CRITERIS DE BCN FONTS!.	
			Subtotal:	652,79000 652,79000
			COST DIRECTE	652,79000
			DESPESES INDIRECTES	3,00 % 19,58370
			<b>COST EXECUCIÓ MATERIAL</b>	<b>672,37370</b>

<b>P-126</b>	<b>FQ41U032</b>	U	SUMINISTRE I COL·LOCACIÓ D'UNA FONT MODEL TIPUS ATLAS SIMPLE REF. JSA019DSB DE LA CASA BENITO O EQUIVALENT, INCLOU MÒDUL DE REIXA, AIXETA TEMPORITZADA, CONNEXIONS I ELEMENTS AUXILIARS, SEGONS NORMATIVA I CONDICIONS TÈCNIQUES DE L'AJUNTAMNET I SOREA, ANCORADA AMB DAU DE FORMIGÓ, INCLOU L'OBRA MECÀNICA I L'OBRA CIVIL, PARTIDA TOTALMENT ACABADA I LLESTA EN BON ESTAT DE FUNCIONAMENT, TOT INCLÓS SEGONS CRITERIS DE LA D.F.	<b>Rend.: 1,000</b>	<b>741,74</b>	<b>€</b>
--------------	-----------------	---	--	---------------------	---------------	----------

	Unitats	Preu	Parcial	Import
Ma d'obra				
A0121000	H	OFICIAL 1A	4,000 /R x 19,59000 = 78,36000	
A0140000	H	MANOBRE	4,000 /R x 15,55000 = 62,20000	
		Subtotal:	140,56000	140,56000
Materials				
BQ3Z1300	U	PART PROPORCIONAL D'ACCESSORIS I ELEMENTS DE MUNTATGE PER A CONNEXIÓ A LA XARXA D'AIGUA POTABLE I A LA XARXA DE SANEJAMENT DE FONT PER A EXTERIOR	1,000 x 25,54000 = 25,54000	
BQ31X211	U	FONT MODEL TIPUS ATLAS SIMPLE REF. JSA019DSB DE LA CASA BENITO O EQUIVALENT, INCLOU MÒDUL DE REIXA, AIXETA TEMPORITZADA, CONNEXIONS I ELEMENTS AUXILIARS, SEGONS NORMATIVA I CONDICIONS TÈCNIQUES DE L'AJUNTAMNET I SOREA, ANCORADA AMB DAU DE FORMIGÓ, INCLOU L'OBRA MECÀNICA I L'OBRA CIVIL, PARTIDA TOTALMENT ACABADA I LLESTA EN BON ESTAT DE FUNCIONAMENT, TOT INCLÓS SEGONS CRITERIS DE LA D.F.	1,000 x 547,37000 = 547,37000	
D060M0B2	M3	FORMIGÓ DE 150 KG/M3, AMB UNA PROPORCIÓ EN VOLUM 1:4:8, AMB CIMENT PÒRTLAND AMB FILLER CALCARI CEM II/B-L 32,5 R I GRANULAT DE PEDRA GRANÍTICA DE GRANDÀRIA MÀXIMA 20 MM, ELABORAT A L'OBRA AMB FORMIGONERA DE 250 L	0,100 x 66,66817 = 6,66682	
		Subtotal:	579,57682	579,57682
		COST DIRECTE	720,13682	
		DESPESES INDIRECTES	3,00 % 21,60410	
		<b>COST EXECUCIÓ MATERIAL</b>	<b>741,74092</b>	

## JUSTIFICACIÓ DE PREUS

Pàg.: 107

### PARTIDES D'OBRA

NÚM	CODI	UA	DESCRIPCIÓ	PREU		
P-127	FQ42IM01	U	SUMINISTRE I COL·LOCACIÓ DE BANC DE FORMIGÓ DE FORMA GEOMÈTRICA, MODEL SUPERCELL S DE LA CASA DURBANIS O EQUIVALENT.	Rend.: 1,000      639,51 €		
			Unitats	Preu	Parcial	Import
Ma d'obra						
	A0140000	H	MANOBRE	0,500 /R x 15,55000 =	7,77500	
	A0121000	H	OFICIAL 1A	0,500 /R x 19,59000 =	9,79500	
			Subtotal:		17,57000	17,57000
Maquinària						
	C1501700	H	CAMIÓ PER A TRANSPORT DE 7 T	0,500 /R x 29,10000 =	14,55000	
			Subtotal:		14,55000	14,55000
Materials						
	BQ10US31	U	BANC DE FORMIGÓ DE FORMA GEOMÈTRICA, MODEL SUPERCELL S DE LA CASA DURBANIS O EQUIVALENT.	1,000 x 588,50000 =	588,50000	
			Subtotal:		588,50000	588,50000
			DESPESES AUXILIARS	1,50 %		0,26355
			COST DIRECTE			620,88355
			DESPESES INDIRECTES	3,00 %		18,62651
			<b>COST EXECUCIÓ MATERIAL</b>			<b>639,51006</b>

P-128	FQ42IM02	U	SUMINISTRE I COL·LOCACIÓ DE BANC DE FORMIGÓ DE FORMA GEOMÈTRICA, MODEL SUPERCELL L DE LA CASA DURBANIS O EQUIVALENT.	Rend.: 1,000      934,09 €		
			Unitats	Preu	Parcial	Import
Ma d'obra						
	A0140000	H	MANOBRE	0,500 /R x 15,55000 =	7,77500	
	A0121000	H	OFICIAL 1A	0,500 /R x 19,59000 =	9,79500	
			Subtotal:		17,57000	17,57000
Maquinària						
	C1501700	H	CAMIÓ PER A TRANSPORT DE 7 T	0,500 /R x 29,10000 =	14,55000	
			Subtotal:		14,55000	14,55000
Materials						
	BQ10US32	U	BANC DE FORMIGÓ DE FORMA GEOMÈTRICA, MODEL SUPERCELL L DE LA CASA DURBANIS O EQUIVALENT.	1,000 x 874,50000 =	874,50000	
			Subtotal:		874,50000	874,50000

## JUSTIFICACIÓ DE PREUS

Pàg.: 108

### PARTIDES D'OBRA

NÚM	CODI	UA	DESCRIPCIÓ	PREU		
			DESPESES AUXILIARS	1,50 %      0,26355		
			COST DIRECTE	906,88355		
			DESPESES INDIRECTES	3,00 %      27,20651		
			<b>COST EXECUCIÓ MATERIAL</b>	<b>934,09006</b>		
P-129	FQ42IM03	U	SUMINISTRE I COL·LOCACIÓ DE BANC DE FORMIGÓ DE FORMA GEOMÈTRICA, MODEL SUPERCELL XL DE LA CASA DURBANIS O EQUIVALENT.	Rend.: 1,000      1.449,61 €		
			Unitats	Preu	Parcial	Import
Ma d'obra						
	A0140000	H	MANOBRE	0,500 /R x 15,55000 =	7,77500	
	A0121000	H	OFICIAL 1A	0,500 /R x 19,59000 =	9,79500	
			Subtotal:		17,57000	17,57000
Maquinària						
	C1501700	H	CAMIÓ PER A TRANSPORT DE 7 T	0,500 /R x 29,10000 =	14,55000	
			Subtotal:		14,55000	14,55000
Materials						
	BQ10US33	U	BANC DE FORMIGÓ DE FORMA GEOMÈTRICA, MODEL SUPERCELL XL DE LA CASA DURBANIS O EQUIVALENT.	1,000 x 1.375,00000 =	1.375,00000	
			Subtotal:		1.375,00000	1.375,00000
			DESPESES AUXILIARS	1,50 %		0,26355
			COST DIRECTE			1.407,38355
			DESPESES INDIRECTES	3,00 %		42,22151
			<b>COST EXECUCIÓ MATERIAL</b>			<b>1.449,60506</b>

P-130	FQAF1100	U	SUMINISTRE I COL·LOCACIÓ D'APARELL DE MANTENIMENT FÍSIC PER A GENT GRAN MODEL MANIVELAS ADAPTADAS SB REF. JSA019DSB DE LA CASA BENITO O EQUIVALENT, MODEL BICEPS AD, EQUIPO DE EJERCICIO FITNESS ADAPTADO PARA PERSONAS CON MOVILIDAD REDUCIDA. FABRICADO EN ACERO GALVANIZADO Y PINTADO AL HORNO. CERTIFICADO SEGÚN LA NORMA EN 16630. EDAD DE USO RECOMENDADA +14 AÑOS. REFUERZA Y TAMBIÉN DESARROLLA LA MUSCULATURA DE LOS MIEMBROS SUPERIORES, PECTORALES, DELTOIDES Y BÍCEPS.FIXAT AL PAVIMENT.	Rend.: 1,000      2.691,68 €		
			Unitats	Preu	Parcial	Import
Ma d'obra						
	A012M000	H	OFICIAL 1A MUNTADOR	2,000 /R x 20,24000 =	40,48000	
	A013M000	H	AJUDANT MUNTADOR	2,000 /R x 17,28000 =	34,56000	
			Subtotal:		75,04000	75,04000

## JUSTIFICACIÓ DE PREUS

Pàg.: 109

### PARTIDES D'OBRA

NÚM	CODI	UA	DESCRIPCIÓ	PREU
Materials				
BQAF1100	U		APARELL DE MANTENIMENT FÍSIC PER A GENT GRAN MODEL MANIVELAS ADAPTADAS SB REF. JSA019DSB DE LA CASA BENITO O EQUIVALENT, MODEL BICEPS AD, EQUIPO DE EJERCICIO FITNESS ADAPTADO PARA PERSONAS CON MOVILIDAD REDUCIDA. FABRICADO EN ACERO GALVANIZADO Y PINTADO AL HORNO. CERTIFICADO SEGÚN LA NORMA EN 16630. EDAD DE USO RECOMENDADA +14 AÑOS. REFUERZA Y TAMBIÉN DESARROLLA LA MUSCULATURA DE LOS MIEMBROS SUPERIORES, PECTORALES, DELTOIDES Y BÍCEPS.	1,000 x 2.472,00000 = 2.472,00000
B0604220	M3		FORMIGO DE RESISTENCIA 15 N/MM2, DE CONSISTENCIA PLASTICA I GRANDARIA MAXIMA DEL GRANULAT 20 MM	1,000 x 65,12000 = 65,12000
Subtotal:				2.537,12000
DESPESES AUXILIARS				1,50 % 1,12560
COST DIRECTE				2.613,28560
DESPESES INDIRECTES				3,00 % 78,39857
<b>COST EXECUCIÓ MATERIAL</b>				<b>2.691,68417</b>

<b>P-131</b>	<b>FQAF1101</b>	U	SUMINISTRE I COL·LOCACIÓ D'APARELL DE MANTENIMENT FÍSIC PER A GENT GRAN MODEL HOCKEY SUELO BLANDO REF. JSA007NSB DE LA CASA BENITO O EQUIVALENT, EQUIPO DE EJERCICIO FITNESS FABRICADO EN ACERO GALVANIZADO Y PINTADO AL HORNO. CERTIFICADO SEGÚN LA NORMA EN 16630. EDAD DE USO RECOMENDADA +14 AÑOS. MEJORA LA MOVILIDAD DE LOS MIEMBROS INFERIORES, APORTANDO COORDINACIÓN Y EQUILIBRIO AL CUERPO, AUMENTA LA CAPACIDAD CARDIOPULMONAR, FIXAT AL PAVIMENT.	<b>Rend.: 1,000</b>	<b>1.546,32</b>	<b>€</b>
--------------	-----------------	---	---	---------------------	-----------------	----------

Ma d'obra	Unitats	Preu	Parcial	Import
A013M000	H	AJUDANT MUNTADOR	2,000 /R x 17,28000 =	34,56000
A012M000	H	OFICIAL 1A MUNTADOR	2,000 /R x 20,24000 =	40,48000
Subtotal:			75,04000	75,04000

Materials				
BQAF1101	U		APARELL DE MANTENIMENT FÍSIC PER A GENT GRAN MODEL HOCKEY SUELO BLANDO REF. JSA007NSB DE LA CASA BENITO O EQUIVALENT, EQUIPO DE EJERCICIO FITNESS FABRICADO EN ACERO GALVANIZADO Y PINTADO AL HORNO. CERTIFICADO SEGÚN LA NORMA EN 16630. EDAD DE USO RECOMENDADA +14 AÑOS. MEJORA LA MOVILIDAD DE LOS MIEMBROS INFERIORES, APORTANDO COORDINACIÓN Y EQUILIBRIO AL CUERPO, AUMENTA LA CAPACIDAD CARDIOPULMONAR.	1,000 x 1.360,00000 = 1.360,00000
B0604220	M3		FORMIGO DE RESISTENCIA 15 N/MM2, DE CONSISTENCIA PLASTICA I GRANDARIA MAXIMA	1,000 x 65,12000 = 65,12000

## JUSTIFICACIÓ DE PREUS

Pàg.: 110

### PARTIDES D'OBRA

NÚM	CODI	UA	DESCRIPCIÓ	PREU
DEL GRANULAT 20 MM				
Subtotal:				1.425,12000
DESPESES AUXILIARS				1,50 % 1,12560
COST DIRECTE				1.501,28560
DESPESES INDIRECTES				3,00 % 45,03857
<b>COST EXECUCIÓ MATERIAL</b>				<b>1.546,32417</b>

<b>P-132</b>	<b>FQAF1102</b>	U	SUMINISTRE I COL·LOCACIÓ D'APARELL DE MANTENIMENT FÍSIC PER A GENT GRAN MODEL TIMÓN SUELO BLANDO REF. JSA009NSB DE LA CASA BENITO O EQUIVALENT, EQUIPO DE EJERCICIO FITNESS FABRICADO EN ACERO GALVANIZADO Y PINTADO AL HORNO. CERTIFICADO SEGÚN LA NORMA EN16630. EDAD DE USO RECOMENDADA +14 AÑOS. REFUERZA LA MUSCULATURA DE MIEMBROS SUPERIORES ASÍ COMO LA FLEXIBILIDAD Y AGILIDAD DE LAS ARTICULACIONES DEL HOMBRO Y MUÑECA., FIXAT AL PAVIMENT.	<b>Rend.: 1,000</b>	<b>1.202,30</b>	<b>€</b>
--------------	-----------------	---	--	---------------------	-----------------	----------

Ma d'obra	Unitats	Preu	Parcial	Import
A012M000	H	OFICIAL 1A MUNTADOR	2,000 /R x 20,24000 =	40,48000
A013M000	H	AJUDANT MUNTADOR	2,000 /R x 17,28000 =	34,56000
Subtotal:			75,04000	75,04000

Materials				
BQAF1102	U		APARELL DE MANTENIMENT FÍSIC PER A GENT GRAN MODEL TIMÓN SUELO BLANDO REF. JSA009NSB DE LA CASA BENITO O EQUIVALENT, EQUIPO DE EJERCICIO FITNESS FABRICADO EN ACERO GALVANIZADO Y PINTADO AL HORNO. CERTIFICADO SEGÚN LA NORMA EN16630. EDAD DE USO RECOMENDADA +14 AÑOS. REFUERZA LA MUSCULATURA DE MIEMBROS SUPERIORES ASÍ COMO LA FLEXIBILIDAD Y AGILIDAD DE LAS ARTICULACIONES DEL HOMBRO Y MUÑECA.	1,000 x 1.026,00000 = 1.026,00000
B0604220	M3		FORMIGO DE RESISTENCIA 15 N/MM2, DE CONSISTENCIA PLASTICA I GRANDARIA MAXIMA DEL GRANULAT 20 MM	1,000 x 65,12000 = 65,12000
Subtotal:				1.091,12000
DESPESES AUXILIARS				1,50 % 1,12560
COST DIRECTE				1.167,28560
DESPESES INDIRECTES				3,00 % 35,01857
<b>COST EXECUCIÓ MATERIAL</b>				<b>1.202,30417</b>

## JUSTIFICACIÓ DE PREUS

Pàg.: 111

### PARTIDES D'OBRA

NÚM	CODI	UA	DESCRIPCIÓ	PREU
P-133	FQAF1103	U	SUMINISTRE I COL·LOCACIÓ D'APARELL DE MANTENIMENT FÍSIC PER A GENT GRAN MODEL ESQUI SUELO BLANDO REF. JSA011NSB DE LA CASA BENITO O EQUIVALENT, EQUIPO DE EJERCICIO FITNESS FABRICADO EN ACERO GALVANIZADO Y PINTADO AL HORNO. CERTIFICADO SEGÚN LA NORMA EN 16630. EDAD DE USO RECOMENDADA +14 AÑOS. REFUERZA LA MUSCULATURA DE LA CINTURA, MEJORA LA FLEXIBILIDAD Y COORDINACIÓN DEL CUERPO. EJERCITA LA COLUMNA Y LA CADERA., FIXAT AL PAVIMENT.	Rend.: 1,000 1.494,82 €
				Unitats      Preu      Parcial      Import
Ma d'obra	A012M000	H	OFICIAL 1A MUNTADOR	2,000 /R x 20,24000 = 40,48000
	A013M000	H	AJUDANT MUNTADOR	2,000 /R x 17,28000 = 34,56000
				Subtotal: 75,04000 75,04000
Materials	BQAF1103	U	APARELL DE MANTENIMENT FÍSIC PER A GENT GRAN MODEL ESQUI SUELO BLANDO REF. JSA011NSB DE LA CASA BENITO O EQUIVALENT, EQUIPO DE EJERCICIO FITNESS FABRICADO EN ACERO GALVANIZADO Y PINTADO AL HORNO. CERTIFICADO SEGÚN LA NORMA EN 16630. EDAD DE USO RECOMENDADA +14 AÑOS. REFUERZA LA MUSCULATURA DE LA CINTURA, MEJORA LA FLEXIBILIDAD Y COORDINACIÓN DEL CUERPO. EJERCITA LA COLUMNA Y LA CADERA.	1,000 x 1.310,00000 = 1.310,00000
	B0604220	M3	FORMIGO DE RESISTENCIA 15 N/MM2, DE CONSISTENCIA PLASTICA I GRANDARIA MAXIMA DEL GRANULAT 20 MM	1,000 x 65,12000 = 65,12000
				Subtotal: 1.375,12000 1.375,12000
				DESPESES AUXILIARS 1,50 % 1,12560
				COST DIRECTE 1.451,28560
				DESPESES INDIRECTES 3,00 % 43,53857
				<b>COST EXECUCIÓ MATERIAL 1.494,82417</b>
P-134	FQAF1104	U	SUMINISTRE I COL·LOCACIÓ D'APARELL DE MANTENIMENT FÍSIC PER A GENT GRAN MODEL CINTURA SUELO BLANDO REF. JSA001NSB DE LA CASA BENITO O EQUIVALENT, EQUIPO DE EJERCICIO FITNESS FABRICADO EN ACERO GALVANIZADO Y PINTADO AL HORNO. CERTIFICADO SEGÚN LA NORMA EN 16630. EDAD DE USO RECOMENDADA +14 AÑOS. EJERCITA LA CINTURA Y AYUDA A RELAJAR LA MUSCULATURA DE CINTURA Y ESPALDA. AUMENTA LA AGILIDAD Y LA FLEXIBILIDAD DE LA ZONA LUMBAR., FIXAT AL PAVIMENT.	Rend.: 1,000 1.498,94 €
				Unitats      Preu      Parcial      Import
Ma d'obra				

## JUSTIFICACIÓ DE PREUS

Pàg.: 112

### PARTIDES D'OBRA

NÚM	CODI	UA	DESCRIPCIÓ	PREU
	A012M000	H	OFICIAL 1A MUNTADOR	2,000 /R x 20,24000 = 40,48000
	A013M000	H	AJUDANT MUNTADOR	2,000 /R x 17,28000 = 34,56000
				Subtotal: 75,04000 75,04000
Materials	B0604220	M3	FORMIGO DE RESISTENCIA 15 N/MM2, DE CONSISTENCIA PLASTICA I GRANDARIA MAXIMA DEL GRANULAT 20 MM	1,000 x 65,12000 = 65,12000
	BQAF1104	U	APARELL DE MANTENIMENT FÍSIC PER A GENT GRAN MODEL CINTURA SUELO BLANDO REF. JSA001NSB DE LA CASA BENITO O EQUIVALENT, EQUIPO DE EJERCICIO FITNESS FABRICADO EN ACERO GALVANIZADO Y PINTADO AL HORNO. CERTIFICADO SEGÚN LA NORMA EN 16630. EDAD DE USO RECOMENDADA +14 AÑOS. EJERCITA LA CINTURA Y AYUDA A RELAJAR LA MUSCULATURA DE CINTURA Y ESPALDA. AUMENTA LA AGILIDAD Y LA FLEXIBILIDAD DE LA ZONA LUMBAR.	1,000 x 1.314,00000 = 1.314,00000
				Subtotal: 1.379,12000 1.379,12000
				DESPESES AUXILIARS 1,50 % 1,12560
				COST DIRECTE 1.455,28560
				DESPESES INDIRECTES 3,00 % 43,65857
				<b>COST EXECUCIÓ MATERIAL 1.498,94417</b>
FQAMJOC1	U		CERTIFICACIÓ DE L'ÀREA DE JOCS INFANTILS PER EMPRESA EXTERNA ACREDITADA PER ENAC.	Rend.: 1,000 556,20 €
				COST DIRECTE 540,00000
				DESPESES INDIRECTES 3,00 % 16,20000
				<b>COST EXECUCIÓ MATERIAL 556,20000</b>
P-135	FR245415	M²	PREPARACIÓ PRÈVIA DEL TERRENY EXISTENT PER A NOVA PLANTACIÓ, AMB LLAURADA DE TERRENY AMB TRACTOR SOBRE PNEUMÀTICS, SEGONS CONDICIONS RECOLLIDES EN EL PLEC DE PRESCRIPCIONS DE PARCS I JARDINS.	Rend.: 1,000 0,11 €
				Unitats      Preu      Parcial      Import
Maquinària	CR241111	H	TRACTOR SOBRE PNEUMÀTICS DE 14,7 A 25,0 KW ( 20 A 34 CV) DE POTÈNCIA, AMB EQUIP DE LLAURADA I UNA AMPLÀRIA DE TREBALL DE 0,6 A 1,19 M	0,0044 /R x 25,11000 = 0,11048
				Subtotal: 0,11048 0,11048
				COST DIRECTE 0,11048
				DESPESES INDIRECTES 3,00 % 0,00331
				<b>COST EXECUCIÓ MATERIAL 0,11379</b>

## JUSTIFICACIÓ DE PREUS

Pàg.: 113

### PARTIDES D'OBRA

NÚM	CODI	UA	DESCRIPCIÓ	PREU
P-136	FR2B1105	M²	ANIVELLAMENT, REPASSADA I ESCARIFICACIÓ DEL TERRENY I TALUSOS DE LES TERRES BASES PERQUÈ HI HAGUI UNA TRANSICIÓ ENTRE LA TERRA BASE I LA TERRA VEGETAL, PER A OBTENIR EL PERFIL D'ACABAT, AMB MITJANS MANUALS.	Rend.: 1,000      2,08 €
				Unitats      Preu      Parcial      Import
Ma d'obra	A012P200	H	OFICIAL 2A JARDINER	0,081 /R x 24,92000 = 2,01852
				Subtotal: 2,01852      2,01852
				COST DIRECTE 2,01852
				DESPESES INDIRECTES 3,00 % 0,06056
				<b>COST EXECUCIÓ MATERIAL 2,07908</b>
P-137	FR3A4010	M²	CONDICIONAMENT DEL SÒL AMB ADOB MINERAL SÒLID DE FONDS D'ALLIBERAMENT RÀPID, FORMULACIÓ I DOSI SEGONS INDICACIONS DE LA DF, ESCAMPAT AMB MITJANS MANUALS	Rend.: 1,000      0,23 €
				Unitats      Preu      Parcial      Import
Ma d'obra	A012P000	H	OFICIAL 1A JARDINER	0,004 /R x 26,06000 = 0,10424
	A013P000	H	AJUDANT JARDINER	0,001 /R x 23,61000 = 0,02361
				Subtotal: 0,12785      0,12785
Materials	BR3A4000	KG	ADOB MINERAL SÒLID DE FONDS, D'ALLIBERAMENT RÀPID	0,050 x 1,84000 = 0,09200
				Subtotal: 0,09200      0,09200
				COST DIRECTE 0,21985
				DESPESES INDIRECTES 3,00 % 0,00660
				<b>COST EXECUCIÓ MATERIAL 0,22645</b>
P-138	FR3P1113	M³	APORTACIÓ I INCORPORACIÓ DE TERRA PER A JARDINERIA VEGETAL ADOBADA GARBELLADA, A GRANEL, AMB UN 12% DEL SEU VOLUM DE MÀTERIA ORGÀNICA, AMB UN ATEXTURA FRANCA O FRANCA ARENOSA, EXEMPT DE MATERIALS AMB GRANULOMETRIA SUPERIOR ALS 14 MM I AMB UN PH ENTRE 6,5 I 7,5, LLIURE DE PATÒGENS, MALES HERBES I CONTAMINANTS, AMB MINICARREGADORA PER A ANIVELLAMENT SOBRE PNEUMÀTICS AMB ACCESSORI ANIVELLADOR.	Rend.: 1,000      32,28 €
				Unitats      Preu      Parcial      Import
Ma d'obra	A012P000	H	OFICIAL 1A JARDINER	0,010 /R x 26,06000 = 0,26060

## JUSTIFICACIÓ DE PREUS

Pàg.: 114

### PARTIDES D'OBRA

NÚM	CODI	UA	DESCRIPCIÓ	PREU
				Subtotal: 0,26060      0,26060
Maquinària	C133M0Q0	H	MINICARREGADORA SOBRE PNEUMÀTICS AMB ACCESSORI ANIVELLADOR	0,050 /R x 39,19000 = 1,95950
				Subtotal: 1,95950      1,95950
Materials	BR3P1110	M3	TERRA PER A JARDINERIA VEGETAL ADOBADA GARBELLADA, A GRANEL, AMB UN 12% DEL SEU VOLUM DE MÀTERIA ORGÀNICA, AMB UN ATEXTURA FRANCA O FRANCA ARENOSA, EXEMPT DE MATERIALS AMB GRANULOMETRIA SUPERIOR ALS 14 MM I AMB UN PH ENTRE 6,5 I 7,5, LLIURE DE PATÒGENS, MALES HERBES I CONTAMINANTS	1,100 x 26,47000 = 29,11700
				Subtotal: 29,11700      29,11700
				COST DIRECTE 31,33710
				DESPESES INDIRECTES 3,00 % 0,94011
				<b>COST EXECUCIÓ MATERIAL 32,27721</b>
P-139	FR3P91A9	M³	GRAVA DE PEDRERA DE PEDRA CALCÀRIA DE 3 A 6 MM, SUBMINISTRADA A GRANEL I ESCAMPADA AMB RETROEXCAVADORA MITJANA	Rend.: 1,000      35,04 €
				Unitats      Preu      Parcial      Import
Ma d'obra	A013P000	H	AJUDANT JARDINER	0,070 /R x 23,61000 = 1,65270
				Subtotal: 1,65270      1,65270
Maquinària	C1313330	H	RETROEXCAVADORA SOBRE PNEUMÀTICS DE 8 A 10 T	0,0845 /R x 44,99000 = 3,80166
				Subtotal: 3,80166      3,80166
Materials	B0331C00	T	GRAVA DE PEDRERA DE PEDRA CALCÀRIA, DE 3 A 6 MM	1,890 x 15,10000 = 28,53900
				Subtotal: 28,53900      28,53900
				DESPESES AUXILIARS 1,50 % 0,02479
				COST DIRECTE 34,01815
				DESPESES INDIRECTES 3,00 % 1,02054
				<b>COST EXECUCIÓ MATERIAL 35,03870</b>



## JUSTIFICACIÓ DE PREUS

Pàg.: 115

### PARTIDES D'OBRA

NÚM	CODI	UA	DESCRIPCIÓ	PREU		
<b>P-140</b>	<b>FR3PE412</b>	M³	SUMINISTRE I COL·LOCACIÓ D'ESCORÇA DE PI DE 30 A 50 MM, SUBMINISTRADA A GRANEL I ESCAMPADA AMB RETROEXCAVADORA PETITA I MITJANS MANUALS.	<b>Rend.: 1,000      53,67      €</b>		
			Unitats	Preu	Parcial	Import
Ma d'obra	A013P000	H	AJUDANT JARDINER	0,264 /R x 23,61000 =	6,23304	
			Subtotal:		6,23304	6,23304
Maquinària	C1313330	H	RETROEXCAVADORA SOBRE PNEUMÀTICS DE 8 A 10 T	0,110 /R x 44,99000 =	4,94890	
			Subtotal:		4,94890	4,94890
Materials	BR3PE410	M3	ESCORÇA DE PI DE 30 A 50 MM, SUBMINISTRADA A GRANEL	1,100 x 37,20000 =	40,92000	
			Subtotal:		40,92000	40,92000
			COST DIRECTE			52,10194
			DESPESES INDIRECTES	3,00 %		1,56306
			<b>COST EXECUCIÓ MATERIAL</b>			<b>53,66500</b>
<b>P-141</b>	<b>FR3PS011</b>	M³	SUMINISTRE I COL·LOCACIÓ DE SUBBASE DE GRAVA DE PEDRERA DE PEDRA GRANÍTICA, GRANDÀRIA MÀXIMA DE 10 A 20 MM, AMB ESTESA I PICONATGE DEL MATERIAL.	<b>Rend.: 1,000      36,05      €</b>		
			Unitats	Preu	Parcial	Import
Ma d'obra	A012P000	H	OFICIAL 1A JARDINER	0,070 /R x 26,06000 =	1,82420	
	A016P000	H	PEÓ JARDINER	0,070 /R x 22,91000 =	1,60370	
			Subtotal:		3,42790	3,42790
Maquinària	C1313330	H	RETROEXCAVADORA SOBRE PNEUMÀTICS DE 8 A 10 T	0,050 /R x 44,99000 =	2,24950	
			Subtotal:		2,24950	2,24950
Materials	B0332020	T	GRAVA DE PEDRERA DE PEDRA GRANÍTICA, GRANDÀRIA MÀXIMA DE 12 A 18 MM	2,000 x 14,66000 =	29,32000	
			Subtotal:		29,32000	29,32000
			COST DIRECTE			34,99740
			DESPESES INDIRECTES	3,00 %		1,04992
			<b>COST EXECUCIÓ MATERIAL</b>			<b>36,04732</b>

## JUSTIFICACIÓ DE PREUS

Pàg.: 116

### PARTIDES D'OBRA

NÚM	CODI	UA	DESCRIPCIÓ	PREU		
<b>P-142</b>	<b>FR3PUZ00</b>	M³	SUBMINISTRAMENT, ESTESA I REPERFILAT DE SUBSTRATCTE PER VEGETACIÓ DE TEXTURA SORRENCA O FRANCA -SORRENCA, ADOBAT, GARBELLAT AMB MALLA DE 15 MM, AMB %MO SMS SUPERIOR AL 5%, ESTES AMB MITJANS MECÀNICS I MANUALS, A DOJO. INCLOU EL LLAURAT PREVI DEL TERRENY, L'EXTRACCIÓ DE LES PEDRES MÉS GRANS DE 10 CM I EL REBLERT DELS FORATS DE PLANTACIÓ. MESURAT SOBRE PERFIL ACABAT, TOT INCLÒS.	<b>Rend.: 1,000      28,24      €</b>		
			Unitats	Preu	Parcial	Import
Ma d'obra	A016P000	H	PEÓ JARDINER	0,050 /R x 22,91000 =	1,14550	
			Subtotal:		1,14550	1,14550
Maquinària	C133M0Q0	H	MINICARREGADORA SOBRE PNEUMÀTICS AMB ACCESSORI ANIVELLADOR	0,050 /R x 39,19000 =	1,95950	
	C1501800	H	CAMIÓ PER A TRANSPORT DE 12 T	0,200 /R x 34,69000 =	6,93800	
			Subtotal:		8,89750	8,89750
Materials	BR3PAM01	M3	SUBSTRAT PER VEGETACIÓ DE TEXTURA SORRENCA O FRANCA-SORRENCA, ADOBAT, CRIBAT AMB MALLA DE 15 MM, AMB %MO SMS SUPERIOR AL 5%	1,200 x 14,48000 =	17,37600	
			Subtotal:		17,37600	17,37600
			COST DIRECTE			27,41900
			DESPESES INDIRECTES	3,00 %		0,82257
			<b>COST EXECUCIÓ MATERIAL</b>			<b>28,24157</b>
<b>P-143</b>	<b>FR3PY010</b>	M³	APORTACIÓ I ESTESA DE TERRA ADOBADA I GARBELLADA, DE TEXTURA FRANC-SORRENCA, AMB UN CONTINGUT MÍNIM DE MATÈRIA ORGÀNICA D'UN 3%, I AMB LES CARACTERÍSTIQUES DESCRITES PER A LA TERRA DE JARDINERIA SEGONS L'APARTAT 5.3 DE LA NTJ 08G, PRÈVIA ACCEPTACIÓ D'UNA MOSTRA SIGNIFICATIVA PER PART DE LA DIRECCIÓ FACULTATIVA.	<b>Rend.: 1,000      30,00      €</b>		
			Unitats	Preu	Parcial	Import
Ma d'obra	A016P000	H	PEÓ JARDINER	0,0522 /R x 22,91000 =	1,19590	
			Subtotal:		1,19590	1,19590
Maquinària	C133M0Q0	H	MINICARREGADORA SOBRE PNEUMÀTICS AMB ACCESSORI ANIVELLADOR	0,0522 /R x 39,19000 =	2,04572	
			Subtotal:		2,04572	2,04572

## JUSTIFICACIÓ DE PREUS

Pàg.: 117

### PARTIDES D'OBRA

NÚM	CODI	UA	DESCRIPCIÓ	PREU		
Materials						
	BR3PY001	M3	TERRA ADOBADA I GARBELLADA, DE TEXTURA FRANC-SORRENCA, AMB UN CONTINGUT MÍNIM DE MATÈRIA ORGÀNICA D'UN 3%, I AMB LES CARACTERÍSTIQUES DESCRITES PER A LA TERRA DE JARDINERIA SEGONS L'APARTAT 5.3 DE LA NTJ 08G	1,000 x 25,87000 = 25,87000		
			Subtotal:	25,87000		
			DESPESES AUXILIARS	1,50 % 0,01794		
			COST DIRECTE	29,12956		
			DESPESES INDIRECTES	3,00 % 0,87389		
			<b>COST EXECUCIÓ MATERIAL</b>	<b>30,00345</b>		
<b>P-144</b>	<b>FR3PYS25</b>	<b>M³</b>	<b>SUBSTRAT BARREJA FORMULAT A BASE DE MANTA ORGÀNIC I SORRA VOLCÀNICA DE GRANULOMETRIA 0-6 MM, SUBMINISTRAT EN SACS FINS A LA COBERTA, PUJAT AMB MITJANS DE L'OBRA, ESTÈS AMB MITJANS MANUALS, AMB LES SEGÜENTS CARACTERÍSTIQUES FÍSICO-QUÍMIQUES: - PH UNE-EN 13037 (1:5 V/V): 7,0 - 8,0 - CONDUCTIVITAT ELÈCTRICA UNE-EN 13038 (1:5 V/V): 350-500 µS/CM - DENSITAT APARENT HUMIDA UNE-EN 12580: 785 KG/M3 +/- 10% - PES DEL SUBSTRAT A SATURACIÓ: 1.450+/- 10% - MATÈRIA ORGÀNICA: 20-25% - CLASSE TEXTURAL USDA: SORRENCA - CONTINGUT NUTRICIONAL 180 MG N; 150 MG; P 270 MG K/L</b>	<b>Rend.: 1,000 34,99 €</b>		
			Unitats	Preu	Parcial	Import
Ma d'obra						
	A016P000	H	PEÓ JARDINER	0,050 /R x 22,91000 = 1,14550		
			Subtotal:	1,14550		1,14550
Maquinària						
	C1501800	H	CAMIÓ PER A TRANSPORT DE 12 T	0,169 /R x 34,69000 = 5,86261		
	C133M0Q0	H	MINICARREGADORA SOBRE PNEUMÀTICS AMB ACCESSORI ANIVELLADOR	0,050 /R x 39,19000 = 1,95950		
			Subtotal:	7,82211		7,82211
Materials						
	BR3PYS25	U	SUBSTRAT BARREJA FORMULAT A BASE DE MANTA ORGÀNIC I SORRA VOLCÀNICA DE GRANULOMETRIA 0-6 MM, SUBMINISTRAT EN SACS(M3 ENSACAT) FINS A LA COBERTA, PUJAT AMB MITJANS DE L'OBRA, ESTÈS AMB MITJANS MANUALS, AMB LES SEGÜENTS CARACTERÍSTIQUES FÍSICO-QUÍMIQUES:	1,000 x 24,99000 = 24,99000		
			Subtotal:	24,99000		24,99000

## JUSTIFICACIÓ DE PREUS

Pàg.: 118

### PARTIDES D'OBRA

NÚM	CODI	UA	DESCRIPCIÓ	PREU		
DESPESES AUXILIARS					1,50 %	0,01718
COST DIRECTE						33,97479
DESPESES INDIRECTES					3,00 %	1,01924
<b>COST EXECUCIÓ MATERIAL</b>						<b>34,99404</b>
<b>P-145</b>	<b>FR42283J</b>	<b>U</b>	<b>SUBMINISTRAMENT D'OLIVERA -OLEA EUROPEA- DE PERÍMETRE DE 30 A 35 CM, EN CONTENIDOR DE MÉS DE 80 L</b>	<b>Rend.: 1,000 211,15 €</b>		
			Unitats	Preu	Parcial	Import
Materials						
	BR42283J	U	SUBMINISTRAMENT D'OLIVERA -OLEA EUROPEA- DE PERÍMETRE DE 30 A 35 CM, EN CONTENIDOR DE MÉS DE 80 L	1,000 x 205,00000 = 205,00000		
			Subtotal:	205,00000		205,00000
			COST DIRECTE			205,00000
			DESPESES INDIRECTES	3,00 %		6,15000
			<b>COST EXECUCIÓ MATERIAL</b>			<b>211,15000</b>
<b>P-146</b>	<b>FR44541B</b>	<b>U</b>	<b>SUBMINISTRAMENT D'OM - ULMUS CARPINOFOLIA - DE PERÍMETRE DE 30 A 35 CM, EN CONTENIDOR DE MÉS DE 80 L</b>	<b>Rend.: 1,000 335,28 €</b>		
			Unitats	Preu	Parcial	Import
Materials						
	BR44541B	U	SUBMINISTRAMENT D'OM - ULMUS CARPINOFOLIA - DE PERÍMETRE DE 30 A 35 CM, EN CONTENIDOR DE MÉS DE 80 L	1,000 x 325,51000 = 325,51000		
			Subtotal:	325,51000		325,51000
			COST DIRECTE			325,51000
			DESPESES INDIRECTES	3,00 %		9,76530
			<b>COST EXECUCIÓ MATERIAL</b>			<b>335,27530</b>
<b>P-147</b>	<b>FR45163E</b>	<b>U</b>	<b>SUBMINISTRAMENT DE QUERCUS ILEX (ALZINA) DE PERÍMETRE DE 30 A 35 CM, EN CONTENIDOR DE MÉS DE 80 L.</b>	<b>Rend.: 1,000 432,60 €</b>		
			Unitats	Preu	Parcial	Import
Materials						
	BR45163E	U	QUERCUS ILEX (ALZINA) DE PERÍMETRE DE 30 A 35 CM, EN CONTENIDOR DE MÉS DE 80 L.	1,000 x 420,00000 = 420,00000		
			Subtotal:	420,00000		420,00000

## JUSTIFICACIÓ DE PREUS

Pàg.: 119

### PARTIDES D'OBRA

NÚM	CODI	UA	DESCRIPCIÓ	PREU
			COST DIRECTE	420,00000
			DESPESES INDIRECTES 3,00 %	12,60000
			<b>COST EXECUCIÓ MATERIAL</b>	<b>432,60000</b>

**P-148 FR45163Q U** SUBMINISTRAMENT DE QUERCUS PUBESCENS (ROURE) DE PERÍMETRE DE 30 A 35 CM, EN CONTENIDOR DE MÉS DE 80 L. **Rend.: 1,000 437,75 €**

Materials	Unitats	Preu	Parcial	Import
BR45162E U	1,000 x	425,00000 =	425,00000	
	Subtotal:		425,00000	425,00000
			COST DIRECTE	425,00000
			DESPESES INDIRECTES 3,00 %	12,75000
			<b>COST EXECUCIÓ MATERIAL</b>	<b>437,75000</b>

**P-149 FR451J2E U** SUBMINISTRAMENT DE QUERCUS SUBER (ALZINA SURERA) DE PERÍMETRE DE 30 A 35 CM, EN CONTENIDOR DE MÉS DE 80 L. **Rend.: 1,000 334,75 €**

Materials	Unitats	Preu	Parcial	Import
BR451J2E U	1,000 x	325,00000 =	325,00000	
	Subtotal:		325,00000	325,00000
			COST DIRECTE	325,00000
			DESPESES INDIRECTES 3,00 %	9,75000
			<b>COST EXECUCIÓ MATERIAL</b>	<b>334,75000</b>

**P-150 FR47CI01 U** SUBMINISTRAMENT DE TRÈMOL - POPULUS TREMULA- DE 25 A 30 CM DE PERIMETRE, EN CONTENIDOR DE MÉS DE 80 L. **Rend.: 1,000 208,06 €**

Materials	Unitats	Preu	Parcial	Import
BR47CI01 U	1,000 x	202,00000 =	202,00000	
	Subtotal:		202,00000	202,00000

## JUSTIFICACIÓ DE PREUS

Pàg.: 120

### PARTIDES D'OBRA

NÚM	CODI	UA	DESCRIPCIÓ	PREU
			COST DIRECTE	202,00000
			DESPESES INDIRECTES 3,00 %	6,06000
			<b>COST EXECUCIÓ MATERIAL</b>	<b>208,06000</b>

**P-151 FR4EE6H1 U** SUBMINISTRAMENT DE PLANTES DE PETIT PORT EN ALVÈOL, TIPUS: **Rend.: 1,000 0,56 €**

Materials	Unitats	Preu	Parcial	Import
BR4EE6H1 U	1,000 x	0,54000 =	0,54000	

AGAPANTHUS AFRCANUS, AMMOPHILA ARENORIA, ANEMONE HEPÀTICA, ARTEMISA ARBORESCENS, ASPHODELUS FISTULOSUS, CAROLINA GLAUCA, CERATOSTIGMA PLUMBAGINOIDES, CISTUS ALBIDUS, EUPHORBIA CHARACIAS, FESTUCA GLAUCA, GAURA LINDHEIMERI, HYPERIANIA HIRTA, INULA VISCOSA, LAVANDULA ANGUSTIFOLIA, LITHODORA DIFFUSA, MEDICAGO SATIVA, MISCANTHUS SINESIS, PERAVSKIA ATRIPLICIFOLIA, SALVIA OFFICINALIS, STIPA CAPILLATA, THYMUS VULGARIS.

EN ALVÈOL FORESTAL DE 400 CM³.

Materials	Unitats	Preu	Parcial	Import
BR4EE6H1 U	1,000 x	0,54000 =	0,54000	
	Subtotal:		0,54000	0,54000
			COST DIRECTE	0,54000
			DESPESES INDIRECTES 3,00 %	0,01620
			<b>COST EXECUCIÓ MATERIAL</b>	<b>0,55620</b>

**P-152 FR4H3446 U** SUBMINISTRAMENT D'ARBUST O ARBRES DE PETIT FORMAT, TIPUS: **Rend.: 1,000 3,53 €**

Materials	Unitats	Preu	Parcial	Import
			COST DIRECTE	0,54000
			DESPESES INDIRECTES 3,00 %	0,01620
			<b>COST EXECUCIÓ MATERIAL</b>	<b>0,55620</b>

D'ALÇÀRIA DE 60 A 4500 CM, EN CONTENIDOR DE 3 L.

## JUSTIFICACIÓ DE PREUS

Pàg.: 121

### PARTIDES D'OBRA

NÚM	CODI	UA	DESCRIPCIÓ	PREU								
<table border="0" style="width: 100%; border-collapse: collapse;"> <tr> <td style="width: 20%;"></td> <td style="width: 10%; text-align: right;">Unitats</td> <td style="width: 10%;"></td> <td style="width: 10%; text-align: right;">Preu</td> <td style="width: 10%;"></td> <td style="width: 10%; text-align: right;">Parcial</td> <td style="width: 10%;"></td> <td style="width: 10%; text-align: right;">Import</td> </tr> </table>						Unitats		Preu		Parcial		Import
	Unitats		Preu		Parcial		Import					
<b>Materials</b>												
	BR4H3446	U	ARBUST O ARBRES DE PETIT FORMAT, TIPUS:  ARBUS UNEDO, LEAGNUS EBBINGEI, ECHIUM CANDICANS, LAURUS NOBILIS, PHILLYREA ANGUSTIFOLIA, ROSMARINUS OFFICINALIS, SPARTIUM JUNCEUM, TAMARIX GALLICA.  D'ALÇÀRIA DE 60 A 4500 CM, EN CONTENIDOR DE 3 L.	1,000 x 3,43000 = 3,43000								
Subtotal: 3,43000 3,43000												
COST DIRECTE 3,43000												
DESPESES INDIRECTES 3,00 % 0,10290												
<b>COST EXECUCIÓ MATERIAL 3,53290</b>												
<b>P-153 FR612673 U PLANTACIÓ D'ARBRE PLANIFOLI AMB PA DE TERRA O CONTENIDOR, DE 25 A 30 CM I 30 A 35 CM DE PERÍMETRE DE TRONC A 1 M D'ALÇÀRIA (A PARTIR DEL COLL DE L'ARREL), EXCAVACIÓ DE CLOT DE PLANTACIÓ DE 150X150X80 CM AMB MITJANS MECÀNICS, EN UN PENDENT INFERIOR AL 25%, REBLERT DEL CLOT AMB SUBSTITUCIÓ PARCIAL DEL 30% DE TERRA DE L'EXCAVACIÓ PER TERRA DE JARDINERIA, PRIMER REG I CÀRREGA DE LES TERRES SOBRRANTS A CAMIÓ. Rend.: 1,000 74,40 €</b>												
<table border="0" style="width: 100%; border-collapse: collapse;"> <tr> <td style="width: 20%;"></td> <td style="width: 10%; text-align: right;">Unitats</td> <td style="width: 10%;"></td> <td style="width: 10%; text-align: right;">Preu</td> <td style="width: 10%;"></td> <td style="width: 10%; text-align: right;">Parcial</td> <td style="width: 10%;"></td> <td style="width: 10%; text-align: right;">Import</td> </tr> </table>						Unitats		Preu		Parcial		Import
	Unitats		Preu		Parcial		Import					
<b>Ma d'obra</b>												
	A012P000	H	OFICIAL 1A JARDINER	0,132 /R x 26,06000 = 3,43992								
	A013P000	H	AJUDANT JARDINER	0,520 /R x 23,61000 = 12,27720								
	A012P200	H	OFICIAL 2A JARDINER	0,264 /R x 24,92000 = 6,57888								
Subtotal: 22,29600 22,29600												
<b>Maquinària</b>												
	C1502E00	H	CAMIÓ CISTERNA DE 8 M3	0,320 /R x 38,38000 = 12,28160								
	C1503500	H	CAMIÓ GRUA DE 5 T	0,100 /R x 42,20000 = 4,22000								
	C1501700	H	CAMIÓ PER A TRANSPORT DE 7 T	0,390 /R x 29,10000 = 11,34900								
	C1313330	H	RETROEXCAVADORA SOBRE PNEUMÀTICS DE 8 A 10 T	0,471 /R x 44,99000 = 21,19029								
Subtotal: 49,04089 49,04089												
<b>Materials</b>												
	B0111000	M3	AIGUA	0,360 x 1,56000 = 0,56160								

## JUSTIFICACIÓ DE PREUS

Pàg.: 122

### PARTIDES D'OBRA

NÚM	CODI	UA	DESCRIPCIÓ	PREU								
<table border="0" style="width: 100%; border-collapse: collapse;"> <tr> <td style="width: 20%;"></td> <td style="width: 10%; text-align: right;">Subtotal:</td> <td style="width: 10%;"></td> <td style="width: 10%; text-align: right;">0,56160</td> <td style="width: 10%;"></td> <td style="width: 10%; text-align: right;">0,56160</td> </tr> </table>						Subtotal:		0,56160		0,56160		
	Subtotal:		0,56160		0,56160							
DESPESES AUXILIARS 1,50 % 0,33444												
COST DIRECTE 72,23293												
DESPESES INDIRECTES 3,00 % 2,16699												
<b>COST EXECUCIÓ MATERIAL 74,39992</b>												
<b>P-154 FR662338 U PLANTACIÓ D'ARBUST O ARBRE DE PETIT FORMAT EN CONTENIDOR DE 1,5 A 5 L, EXCAVACIÓ DE CLOT DE PLANTACIÓ DE 40X40X30 CM AMB MITJANS MANUALS, EN UN PENDENT INFERIOR AL 35 %, REBLERT DEL CLOT AMB SUBSTITUCIÓ TOTAL DE TERRA DE L'EXCAVACIÓ PER SORRA RENTADA I COMPOST (70%-30%), PRIMER REG I CÀRREGA DE LES TERRES SOBRRANTS A CAMIÓ Rend.: 1,000 11,14 €</b>												
<table border="0" style="width: 100%; border-collapse: collapse;"> <tr> <td style="width: 20%;"></td> <td style="width: 10%; text-align: right;">Unitats</td> <td style="width: 10%;"></td> <td style="width: 10%; text-align: right;">Preu</td> <td style="width: 10%;"></td> <td style="width: 10%; text-align: right;">Parcial</td> <td style="width: 10%;"></td> <td style="width: 10%; text-align: right;">Import</td> </tr> </table>						Unitats		Preu		Parcial		Import
	Unitats		Preu		Parcial		Import					
<b>Ma d'obra</b>												
	A013P000	H	AJUDANT JARDINER	0,100 /R x 23,61000 = 2,36100								
	A012P000	H	OFICIAL 1A JARDINER	0,1148 /R x 26,06000 = 2,99169								
	A012P200	H	OFICIAL 2A JARDINER	0,1148 /R x 24,92000 = 2,86082								
Subtotal: 8,21351 8,21351												
<b>Materials</b>												
	BR341150	M3	COMPOST DE CLASSE I, D'ORIGEN VEGETAL, SEGONS NTJ 05C, SUBMINISTRAT EN SACS DE 0,8 M3	0,0144 x 55,88000 = 0,80467								
	B0315601	T	SORRA DE RIU RENTADA DE 0,1 A 0,5 MM, SUBMINISTRADA EN SACS DE 0,8 M3	0,0284 x 63,22000 = 1,79545								
Subtotal: 2,60012 2,60012												
COST DIRECTE 10,81363												
DESPESES INDIRECTES 3,00 % 0,32441												
<b>COST EXECUCIÓ MATERIAL 11,13804</b>												
<b>P-155 FR6B1152 U PLANTACIÓ EN MASSA DE PLANTA DE PETIT PORT EN ALVÈOL FORESTAL, EN TERRENY PRÈVIAMENT PREPARAT, EN UN PENDENT INFERIOR AL 35 %, I AMB PRIMER REG. Rend.: 1,000 0,49 €</b>												
<table border="0" style="width: 100%; border-collapse: collapse;"> <tr> <td style="width: 20%;"></td> <td style="width: 10%; text-align: right;">Unitats</td> <td style="width: 10%;"></td> <td style="width: 10%; text-align: right;">Preu</td> <td style="width: 10%;"></td> <td style="width: 10%; text-align: right;">Parcial</td> <td style="width: 10%;"></td> <td style="width: 10%; text-align: right;">Import</td> </tr> </table>						Unitats		Preu		Parcial		Import
	Unitats		Preu		Parcial		Import					
<b>Ma d'obra</b>												
	A013P000	H	AJUDANT JARDINER	0,012 /R x 23,61000 = 0,28332								
	A012P000	H	OFICIAL 1A JARDINER	0,0075 /R x 26,06000 = 0,19545								
Subtotal: 0,47877 0,47877												

## JUSTIFICACIÓ DE PREUS

Pàg.: 123

### PARTIDES D'OBRA

NÚM	CODI	UA	DESCRIPCIÓ	PREU		
			COST DIRECTE	0,47877		
			DESPESES INDIRECTES 3,00 %	0,01436		
			<b>COST EXECUCIÓ MATERIAL</b>	<b>0,49313</b>		
<b>P-156</b>	<b>FR71291J</b>	<b>M²</b>	<b>SEMBRA DE PRAT TIPUS C4 MODIFICIAT, AMB UNA DOSIFICACIÓ DEL 50% DE ZOYSIA JAPONICA, 25% PASPALUM NOTATUM I 25% CYNODON DACTYLONDE. BARREJA DE LLAVORS PER A GESPA TIPUS MIXTA AMB ADDICIÓ D'ESPÈCIES SEGONS NTJ 07N, AMB UNA DOSIFICACIÓ DE 35 G/M², AIGUA, MULCH DE FIBRA VEGETAL A BASE DE PALLA PICADA I FIBRA CURTA DE CEL·LULOSA (200G/M²), ADOB ORGANO-MINERAL D'ALLIBERAMENT LENT, BIOACTIVADOR MICROBIÀ I ESTABILITZADOR SINTÈTIC DE BASE ACRÍLICA, EN UNA SUPERFÍCIE DE 500 A 2000 M².</b>	<b>Rend.: 1,000 1,53 €</b>		
			Unitats	Preu	Parcial	Import
Ma d'obra	A012P000	H	OFICIAL 1A JARDINER	0,020 /R x 26,06000 =	0,52120	
	A013P000	H	AJUDANT JARDINER	0,018 /R x 23,61000 =	0,42498	
			Subtotal:		0,94618	0,94618
Maquinària	CR711300	H	SEMBRADORA DE TRACCIÓ MANUAL	0,018 /R x 3,70000 =	0,06660	
			Subtotal:		0,06660	0,06660
Materials	BR4U1J00	KG	PRAT TIPUS C4 MODIFICIAT, AMB UNA DOSIFICACIÓ DEL 50% DE ZOYSIA JAPONICA, 25% PASPALUM NOTATUM I 25% CYNODON DACTYLONDE. BARREJA DE LLAVORS PER A GESPA TIPUS MIXTA AMB ADDICIÓ D'ESPÈCIES SEGONS NTJ 07N, AMB UNA DOSIFICACIÓ DE 35 G/M², AIGUA, MULCH DE FIBRA VEGETAL A BASE DE PALLA PICADA I FIBRA CURTA DE CEL·LULOSA (200G/M²), ADOB ORGANO-MINERAL D'ALLIBERAMENT LENT, BIOACTIVADOR MICROBIÀ I ESTABILITZADOR SINTÈTIC DE BASE ACRÍLICA, EN UNA SUPERFÍCIE DE 500 A 2000 M². SEGONS PLEC DE PRESCRIPCIONS TÈCNiques PER AL DISSENY, EXECUCIÓ I MANTENIMENT D'OBRA NOVA DE JARDINERIA DE PARCS I JARDINS DE L'AJUNTAMENT DE BARCELONA, INSTITUT MUNICIPAL.	0,033 x 14,32000 =	0,47256	
			Subtotal:		0,47256	0,47256
			COST DIRECTE	1,48534		
			DESPESES INDIRECTES 3,00 %	0,04456		
			<b>COST EXECUCIÓ MATERIAL</b>	<b>1,52990</b>		

## JUSTIFICACIÓ DE PREUS

Pàg.: 124

### PARTIDES D'OBRA

NÚM	CODI	UA	DESCRIPCIÓ	PREU		
<b>P-157</b>	<b>FRH1U001</b>	<b>M²</b>	<b>SEGA DE PARTERRES, AMB TALLAGESPA ROTATIVA AUTOPROPULSADA AMB SEIENT, DURANT L'ANY DE GARANTIA DE LES OBRES O FINS QUE S'ENCARREGUI EL MANTENIMENT DEL AJUNTAMENT EN AQUEST ANY.</b>	<b>Rend.: 1,000 0,86 €</b>		
			Unitats	Preu	Parcial	Import
Ma d'obra	A016P000	H	PEÓ JARDINER	0,020 /R x 22,91000 =	0,45820	
			Subtotal:		0,45820	0,45820
Maquinària	CRH13130	H	TALLAGESPA ROTATIVA AUTOPROPULSADA AMB SEIENT, DE 66 A 90 CM D'AMPLÀRIA DE TREBALL	0,020 /R x 18,94000 =	0,37880	
			Subtotal:		0,37880	0,37880
			COST DIRECTE	0,83700		
			DESPESES INDIRECTES 3,00 %	0,02511		
			<b>COST EXECUCIÓ MATERIAL</b>	<b>0,86211</b>		
<b>P-158</b>	<b>FRI32481</b>	<b>M²</b>	<b>SUMINISTRE I COL·LOCACIÓ DE MANTA DE YUTE ORGÀNICA TIPUS 50% PALLA I 50% COCO, DE DENSITAT APROXIMADA 500 G/M², COSIDA EN LES DUES CARES A UNA XARXA DE POLIPROPILÈ BIODEGRADABLE, COL·LOCADA EN UN TERRENY PREPARAT AMB UN PENDENT APROXIMAT DEL 25 % I AMB UNA LLARGÀRIA DE TALÚS INFERIOR A 4 M, FIXADA AMB GRAPES D'ACER CORRUGAT EN FORMA D'U, DE 10 MM DE DIÀMETRE I DE 20-10-20 CM, AMB UNA DENSITAT DE 4 U/M² I AMB PART PROPORCIONAL DE RASA SUPERIOR DE FIXACIÓ.</b>	<b>Rend.: 1,000 5,84 €</b>		
			Unitats	Preu	Parcial	Import
Ma d'obra	A012P000	H	OFICIAL 1A JARDINER	0,040 /R x 26,06000 =	1,04240	
	A013P000	H	AJUDANT JARDINER	0,080 /R x 23,61000 =	1,88880	
			Subtotal:		2,93120	2,93120
Materials	BRI31240	M2	MANTA ORGÀNICA DE YUTE, TIPUS 50% PALLA I 50% COCO, DE DENSITAT APROXIMADA 500 G/M2, COSIDA EN LES DUES CARES A UNA XARXA DE POLIPROPILÈ BIODEGRADABLE	1,150 x 1,09000 =	1,25350	
	D0B27100	KG	ACER EN BARRES CORRUGADES ELABORAT A L'OBRA I MANIPULAT A TALLER B400S, DE LÍMIT ELÀSTIC >= 400 N/MM2	1,234 x 1,20569 =	1,48782	
			Subtotal:		2,74132	2,74132



## JUSTIFICACIÓ DE PREUS

Pàg.: 125

### PARTIDES D'OBRA

NÚM	CODI	UA	DESCRIPCIÓ	PREU
			COST DIRECTE	5,67252
			DESPESES INDIRECTES 3,00 %	0,17018
			<b>COST EXECUCIÓ MATERIAL</b>	<b>5,84270</b>

<b>P-159</b>	<b>FR13UM01</b>	M²	REVESTIMENT DE TALÚS AMB GEOCEL·LES D'ESTRUCTURA ALVEOLAR HEXAGONAL DE 100 MM D'ALÇADA, 39 CEL·LES PER M², SENSE PERFORACIONS A LES PARETS DE LES CEL·LES, ANCORADES AMB PIQUETES D'ACER COARRUGAT DE 10 MM DE DIÀMETRE I 50 CM. DE LLARGÀRIA I REBLERT AMB TERRA DE L'OBRA ESMENADA.	<b>Rend.: 1,000</b>	<b>13,83</b>	<b>€</b>
--------------	-----------------	----	---	---------------------	--------------	----------

			Unitats	Preu	Parcial	Import
Ma d'obra						
	A013P000	H	0,200	/R x 23,61000 =	4,72200	
	A012P000	H	0,100	/R x 26,06000 =	2,60600	
			Subtotal:		7,32800	7,32800

			Unitats	Preu	Parcial	Import
Maquinària						
	C1813C00	H	0,020	/R x 21,40000 =	0,42800	
	C1503000	H	0,020	/R x 40,09000 =	0,80180	
			Subtotal:		1,22980	1,22980

			Unitats	Preu	Parcial	Import
Materials						
	B0A14200	KG	0,500	x 1,15000 =	0,57500	
	B0A236D3	M2	1,150	x 1,20000 =	1,38000	
	B0AAC210	M	0,070	x 5,62000 =	0,39340	
	D0B27100	KG	2,000	x 1,20569 =	2,41138	
			Subtotal:		4,75978	4,75978

			DESPESES AUXILIARS 1,50 %	0,10992
			COST DIRECTE	13,42750
			DESPESES INDIRECTES 3,00 %	0,40283
			<b>COST EXECUCIÓ MATERIAL</b>	<b>13,83033</b>

<b>P-160</b>	<b>FR22YA33</b>	U	ASPRATGE QUÀDRUPLE D'ARBRE MITJANÇANT 4 ROLLS DE FUSTA DE PI TRACTADA EN AUTOCLAU DE SECCIÓ CIRCULAR, DE 10 CM DE DIÀMETRE I 3 M DE LLARGÀRIA, CLAVAT AL FONS DEL FORAT DE PLANTACIÓ 30 CM, I AMB 4 ABRAÇADORES REGULABLES DE GOMA O CAUTXÚ	<b>Rend.: 1,000</b>	<b>69,02</b>	<b>€</b>
--------------	-----------------	---	---	---------------------	--------------	----------

## JUSTIFICACIÓ DE PREUS

Pàg.: 126

### PARTIDES D'OBRA

NÚM	CODI	UA	DESCRIPCIÓ	PREU
			Unitats	Preu
			Parcial	Import

Ma d'obra						
	A012P000	H	0,535	/R x 26,06000 =	13,94210	
	A013P000	H	0,535	/R x 23,61000 =	12,63135	
			Subtotal:		26,57345	26,57345

Materials						
	BRZ22510	U	4,000	x 0,41000 =	1,64000	
	BRZ21A30	U	4,000	x 9,60000 =	38,40000	
			Subtotal:		40,04000	40,04000

			DESPESES AUXILIARS 1,50 %	0,39860
			COST DIRECTE	67,01205
			DESPESES INDIRECTES 3,00 %	2,01036
			<b>COST EXECUCIÓ MATERIAL</b>	<b>69,02241</b>

<b>P-161</b>	<b>FRZ8YZ02</b>	U	EQUIP PER A CADA EXEMPLAR DE 4 TUBS D'AIREACIÓ DE DIÀMETRE 60 MM	<b>Rend.: 1,000</b>	<b>14,74</b>	<b>€</b>
--------------	-----------------	---	--	---------------------	--------------	----------

			Unitats	Preu	Parcial	Import
Ma d'obra						
	A013P000	H	0,250	/R x 23,61000 =	5,90250	
			Subtotal:		5,90250	5,90250

			Unitats	Preu	Parcial	Import
Materials						
	BRZ8Y310	U	4,000	x 2,08000 =	8,32000	
			Subtotal:		8,32000	8,32000

			DESPESES AUXILIARS 1,50 %	0,08854
			COST DIRECTE	14,31104
			DESPESES INDIRECTES 3,00 %	0,42933
			<b>COST EXECUCIÓ MATERIAL</b>	<b>14,74037</b>

<b>P-162</b>	<b>FRZ8YZ03</b>	U	COL·LOCACIÓ A L'ENTORN DEL PA DE TERRA DE 1.20 M TUB CIRCULAR PERFORAT DE POLIETILÈ D'ALTA DENSITAT DE 60 MM DE DIÀMETRE EMBOLCALLAT AMB GEOTÈXIL FORMAT PER FELTRE DE POLIÈSTER NO TEIXIT L·LIGAT MECÀNICAMENT DE 200 A 250 G/M2, COL·LOCAT SENSE ADHERIR.	<b>Rend.: 1,000</b>	<b>9,41</b>	<b>€</b>
--------------	-----------------	---	---	---------------------	-------------	----------

			Unitats	Preu	Parcial	Import
Ma d'obra						
	A013P000	H	0,260	/R x 23,61000 =	6,13860	
			Subtotal:		6,13860	6,13860

			Unitats	Preu	Parcial	Import
Materials						
	BRZ8Y310	U	1,250	x 2,08000 =	2,60000	

## JUSTIFICACIÓ DE PREUS

Pàg.: 127

### PARTIDES D'OBRA

NÚM	CODI	UA	DESCRIPCIÓ	PREU
	B7B151F0	M2	GEOTÈXTEL FORMAT PER FELTRE DE POLIÈSTER NO TEIXIT, LLIIGAT MECÀNICAMENT DE 200 A 250 G/M2	0,320 x 0,96000 = 0,30720
Subtotal:				2,90720
DESPESES AUXILIARS				1,50 % 0,09208
COST DIRECTE				9,13788
DESPESES INDIRECTES				3,00 % 0,27414
<b>COST EXECUCIÓ MATERIAL</b>				<b>9,41202</b>

<b>P-163</b>	<b>FZ21DVVV</b>	U	LOGISTICA D'ACTUACIÓ PER A LA COL.LOCACIÓ DEL PAVIMENT DE SAULÓ ESTABILITZAT D'APORTACIÓ, A MÀQUINA, VEHICLES OCASIONALS. CADA ACTUACIÓ DE ESTABILITZACIÓ COMPORTA LA APLICACIÓ D'AQUESTA PARTIDA QUE COBREIX ELS DESPLAÇAMENTS DEL EQUIPAMENT MECÀNIC, TÈCNIC I HUMÀ, IDENTIFICACIÓ DELS ÀRIDS, ELS SEUS MINERALS I LES DIFERENTS HUMITATS EN EL MOMENT DE L'APLICACIÓ, INDEPENDENT DE LA PRODUCCIÓ A REALITZAR, TOT INCLÒS.	<b>Rend.: 1,000</b>	<b>333,43</b>	<b>€</b>
--------------	-----------------	---	---	---------------------	---------------	----------

Unitats	Preu	Parcial	Import
---------	------	---------	--------

#### Ma d'obra

A0150001	H	RESPONSABLE COORDINADOR PROCEDIMENT D'APLICACIÓ I EQUIP MANUAL DE CONTROL D'HUMITAT "IN SITU".	1,750 /R x 26,20000 = 45,85000
A0150000	H	MANOBRE ESPECIALISTA	1,000 /R x 16,43000 = 16,43000
A016P001	H	PEÓ	0,025 /R x 16,20000 = 0,40500
Subtotal:			62,68500

#### Maquinària

C13350C1	DIA	CORRÓ TANDEM METÀLLIC 3 TN S/OP.	0,060 /R x 132,23000 = 7,93380
C1315011	H	RETROEXCAVADORA ARTICULADA 4X4 1/1,2 M³	0,150 /R x 43,00000 = 6,45000
C1331101	H	ANIVELLADORA 6X6 106A	0,150 /R x 80,00000 = 12,00000
C1501901	H	GONDOLA REBAIXADA TRÀILER	0,500 /R x 70,42000 = 35,21000
C1502E02	H	CAMIÓ TRAILER AMB CISTERNA CIMENT	0,750 /R x 73,88000 = 55,41000
C1501902	H	CAMIÓ DÚMPER AMB GONDOLA PLATAFORMA	1,000 /R x 85,00000 = 85,00000
C133A0K2	H	ESCAMPADOR REMOLCAT, AMB SECTORITZADOR I DOSIFICADOR DE SÒL A TERRA, AUTOMATITZAT.	0,125 /R x 85,00000 = 10,62500
C1502E03	H	CAMIÓ AMB CISTERNA 1.200 L. PER AIGUA	0,250 /R x 75,60000 = 18,90000
C1503501	H	CAMIÓ GRUA DE 21 METRES	0,500 /R x 59,00000 = 29,50000
Subtotal:			261,02880

COST DIRECTE			323,71380
DESPESES INDIRECTES			3,00 % 9,71141
<b>COST EXECUCIÓ MATERIAL</b>			<b>333,42521</b>

## JUSTIFICACIÓ DE PREUS

Pàg.: 128

### PARTIDES D'OBRA

NÚM	CODI	UA	DESCRIPCIÓ	PREU
<b>P-164</b>	<b>FZ21JOCS</b>	U	CERTIFICACIÓ DE L'ÀREA DE JOCS INFANTILS PER EMPRESA EXTERNA ACREDITADA PER ENAC, EN TOT EL SEU CONJUNT (PAVIMENTS, TANCAMENTS, DELIMITACIONS, EQUIPAMENTS DE JOC, ESPAIS O MOBILIARI AUXILIAR), CONFORME ES COMPLEIXEN LES ESPECIFICACIONS DE LES UNE-EN 1176/1177 I DEL PLEC DE PRESCRIPCIONS TÈCNiques PER AL DISSENY, L'EXECUCIÓ I LA RECEPCIÓ DE LES ÀREES DE JOC INFANTIL DE L'AJUNTAMENT DE PALAFRUGELL.	<b>Rend.: 1,000</b> <b>556,20</b> <b>€</b>

Unitats	Preu	Parcial	Import
---------	------	---------	--------

#### Partides d'obra

FQAMJOC1	U	CERTIFICACIÓ DE L'ÀREA DE JOCS INFANTILS PER EMPRESA EXTERNA ACREDITADA PER ENAC.	1,000 x 540,00000 = 540,00000
Subtotal:			540,00000
COST DIRECTE			540,00000
DESPESES INDIRECTES			3,00 % 16,20000
<b>COST EXECUCIÓ MATERIAL</b>			<b>556,20000</b>

<b>P-165</b>	<b>G442802D</b>	KG	FABRICACIÓ, SUMINISTRE I COL.LOCACIÓ DE PLETINES D'ANCORATGE PER A COLLAR LA XAPA CORTEN AL MUR DE CONTENCIÓ, D'ACER S355JR SEGONS UNE-EN 10025-2, AMB UNES MIDES DE 150X150 MM I UN GRUIX DE 6 MM, PER A ELEMENTS D'ANCORATGE FORMATS PER PEÇA COMPOSTA, EN PERFILS LAMINATS EN CALENT SÈRIE QUADRAT I PLANXA, TREBALLAT A TALLER I AMB UNA CAPA D'IMPRIMACIÓ ANTIOXIDANT, COL.LOCAT A L'OBRA AMB CARGOLS, INCLOU PART PROPORCIONAL DE FERRETERIA I CARGOLS TIPUS HILTI.	<b>Rend.: 1,000</b> <b>2,46</b> <b>€</b>
--------------	-----------------	----	---	--

Unitats	Preu	Parcial	Import
---------	------	---------	--------

#### Ma d'obra

A012M000	H	OFICIAL 1A MUNTADOR	0,012 /R x 20,24000 = 0,24288
A013M000	H	AJUDANT MUNTADOR	0,012 /R x 17,28000 = 0,20736
Subtotal:			0,45024

#### Materials

B44Z80B5	KG	ACER S355JR SEGONS UNE-EN 10025-2, FORMAT PER PEÇA COMPOSTA, EN PERFILS LAMINATS EN CALENT SÈRIE L, LD, T, RODÓ, QUADRAT, RECTANGULAR I PLANXA, TREBALLAT AL TALLER PER A COL.LOCAR AMB CARGOLS I AMB UNA CAPA D'IMPRIMACIÓ ANTIOXIDANT	1,000 x 1,93000 = 1,93000
Subtotal:			1,93000

## JUSTIFICACIÓ DE PREUS

Pàg.: 129

### PARTIDES D'OBRA

NÚM	CODI	UA	DESCRIPCIÓ	PREU	
			DESPESES AUXILIARS	2,50 %	0,01126
			COST DIRECTE		2,39150
			DESPESES INDIRECTES	3,00 %	0,07174
			<b>COST EXECUCIÓ MATERIAL</b>		<b>2,46324</b>

<b>P-166</b>	<b>G75150M1</b>	M²	LÀMINA DE DRENATGE AMB DOBLE GEOTÈXTEL ADHERIT, FIXADA QUÍMICAMENT A MUR I AMB P.P. D'UNIÓ A TUB DE DRENATGE EN LA SEVA PART INFERIOR, INCLOENT AQUEST I CONNEXIONAT A XARXA DE DRENATGE DE L'ÀMBIT	<b>Rend.: 1,000</b>	<b>13,51</b>	<b>€</b>
--------------	-----------------	----	---	---------------------	--------------	----------

			Unitats	Preu	Parcial	Import
<b>Ma d'obra</b>						
	A0137000	H	AJUDANT COL.LOCADOR	0,150 /R x	17,28000 =	2,59200
	A0127000	H	OFICIAL 1A COL.LOCADOR	0,150 /R x	19,59000 =	2,93850
			<b>Subtotal:</b>			<b>5,53050</b>
<b>Materials</b>						
	B7421C00	M2	LÀMINA DE DRENATGE AMB DOBLE GEOTÈXTEL ADHERIT, FIXADA QUÍMICAMENT A MUR I AMB P.P. D'UNIÓ A TUB DE DRENATGE EN LA SEVA PART INFERIOR, INCLOENT AQUEST I CONNEXIONAT A XARXA DE DRENATGE DE L'ÀMBIT	1,100 x	4,74000 =	5,21400
	B0906000	KG	ADHESIU DE PVC	0,550 x	4,32000 =	2,37600
			<b>Subtotal:</b>			<b>7,59000</b>
			COST DIRECTE			13,12050
			DESPESES INDIRECTES	3,00 %		0,39362
			<b>COST EXECUCIÓ MATERIAL</b>			<b>13,51412</b>

<b>P-167</b>	<b>G7811100</b>	M²	PINTAT SOBRE FORMIGÓ EN PARAMENT VERTICAL AMB 2 KG/M2 D'EMULSIÓ BITUMINOSA CATIÒNICA TIPUS ECR-1	<b>Rend.: 1,000</b>	<b>5,48</b>	<b>€</b>
--------------	-----------------	----	--	---------------------	-------------	----------

			Unitats	Preu	Parcial	Import
<b>Ma d'obra</b>						
	A012N000	H	OFICIAL 1A D'OBRA PÚBLICA	0,132 /R x	19,59000 =	2,58588
	A0140000	H	MANOBRE	0,135 /R x	15,55000 =	2,09925
			<b>Subtotal:</b>			<b>4,68513</b>
<b>Materials</b>						
	B0552420	KG	EMULSIÓ BITUMINOSA CATIÒNICA TIPUS ECR-1	2,000 x	0,32000 =	0,64000
			<b>Subtotal:</b>			<b>0,64000</b>

## JUSTIFICACIÓ DE PREUS

Pàg.: 130

### PARTIDES D'OBRA

NÚM	CODI	UA	DESCRIPCIÓ	PREU	
			COST DIRECTE	5,32513	
			DESPESES INDIRECTES	3,00 %	0,15975
			<b>COST EXECUCIÓ MATERIAL</b>	<b>5,48488</b>	

<b>H222VVV6</b>	U	TRACTAMENT DE LA BASE DE LA COLUMNA AMB SALICAN DE LA CASA ROURA O EQUIVALENT, REF. RCSALI010.	<b>Rend.: 1,000</b>	<b>60,00</b>	<b>€</b>
-----------------	---	--	---------------------	--------------	----------

			COST DIRECTE	58,25243	
			DESPESES INDIRECTES	3,00 %	1,74757
			<b>COST EXECUCIÓ MATERIAL</b>	<b>60,00000</b>	

<b>P-168</b>	<b>K2135343</b>	M²	ENDERROC DE MUR DE CONTENCIÓ DE FORMIGÓ ARMAT O BLOC, A MÀ I AMB COMPRESSOR I CÀRREGA MANUAL I MECÀNICA DE RUNA SOBRE CAMIÓ, TRANSPORT A L'ABOCADOR I PAGAMENT DEL CÀNON. INCLOU EL TALL AMB DISC DE L'ENCONTRE AMB EL MUR EXISTENT, I RECONSTRUCCIÓ DE L'ESTRUCTURA MALMESA, AMB ACABAT VIST.	<b>Rend.: 0,750</b>	<b>190,88</b>	<b>€</b>
--------------	-----------------	----	--	---------------------	---------------	----------

			Unitats	Preu	Parcial	Import
<b>Ma d'obra</b>						
	A0125000	H	OFICIAL 1A SOLDADOR	1,200 /R x	19,91000 =	31,85600
	A0150000	H	MANOBRE ESPECIALISTA	3,000 /R x	16,43000 =	65,72000
	A0140000	H	MANOBRE	2,000 /R x	15,55000 =	41,46667
			<b>Subtotal:</b>			<b>139,04267</b>

<b>Maquinària</b>						
	C1101200	H	COMPRESSOR AMB DOS MARTELLS PNEUMÀTICS	1,500 /R x	13,66000 =	27,32000
	C200S000	H	EQUIP I ELEMENTS AUXILIARS PER A TALL OXIACETILÈNIC	1,200 /R x	6,09000 =	9,74400
	C1315010	H	RETROEXCAVADORA PETITA	0,130 /R x	41,12000 =	7,12747
			<b>Subtotal:</b>			<b>44,19147</b>

<b>Altres</b>						
	A%AUX001	%	DESPESES AUXILIARS SOBRE LA MÀ D'OBRA	1,500 % s	139,04267 =	2,08564
			<b>Subtotal:</b>			<b>2,08564</b>

			COST DIRECTE	185,31978	
			DESPESES INDIRECTES	3,00 %	5,55959
			<b>COST EXECUCIÓ MATERIAL</b>	<b>190,87937</b>	

<b>P-169</b>	<b>K8782270</b>	M²	PREPARACIÓ DE SUPERFÍCIE DE FORMIGÓ AMB RAIG DE SORRA SECA	<b>Rend.: 1,000</b>	<b>13,83</b>	<b>€</b>
--------------	-----------------	----	--	---------------------	--------------	----------

			Unitats	Preu	Parcial	Import
<b>Ma d'obra</b>						
	A0140000	H	MANOBRE	0,250 /R x	15,55000 =	3,88750

## JUSTIFICACIÓ DE PREUS

Pàg.: 131

### PARTIDES D'OBRA

NÚM	CODI	UA	DESCRIPCIÓ						PREU
	A0121000	H	OFICIAL 1A	0,250	/R x	19,59000	=	4,89750	
						Subtotal:		8,78500	8,78500
Maquinària									
	CZ121410	H	COMPRESSOR PORTÀTIL ENTRE 7 I 10 M3/MIN DE CABAL I 8 BAR DE PRESSIÓ	0,250	/R x	13,46000	=	3,36500	
	CZ171000	H	EQUIP DE RAIG DE SORRA	0,250	/R x	3,98000	=	0,99500	
						Subtotal:		4,36000	4,36000
Materials									
	B0314500	L	ACTIVADOR D'OXIDACIÓ	0,003	x	19,91000	=	0,05973	
						Subtotal:		0,05973	0,05973
Altres									
	A%AUX001	%	DESPESES AUXILIARS SOBRE LA MÀ D'OBRA	2,500	% s	8,78520	=	0,21963	
						Subtotal:		0,21963	0,21963
						COST DIRECTE			13,42436
						DESPESES INDIRECTES	3,00 %		0,40273
						<b>COST EXECUCIÓ MATERIAL</b>			<b>13,82709</b>

P-170	L169MOD	U	CALA DE FINS A 2,00 M² DE SUPERFÍCIE I FINS A 2,0 M DE PROFUNDITAT, PER A LOCALITZAR SERVEIS, EN PAVIMENT DE QWALSEVOL GRUIX I MATERIAL AMB MITJANS MECÀNICS I MANUALS I CÀRREGA MANUAL DE RUNA SOBRE CONTENIDOR.	Rend.: 1,000					35,62	e
						Unitats		Preu	Parcial	Import
Ma d'obra										
	A0140000	H	MANOBRE	0,600	/R x	15,55000	=	9,33000		
	A0121000	H	OFICIAL 1A	0,600	/R x	19,59000	=	11,75400		
						Subtotal:			21,08400	21,08400
Maquinària										
	C1313330	H	RETROEXCAVADORA SOBRE PNEUMÀTICS DE 8 A 10 T	0,300	/R x	44,99000	=	13,49700		
						Subtotal:			13,49700	13,49700
						COST DIRECTE				34,58100
						DESPESES INDIRECTES	3,00 %			1,03743
						<b>COST EXECUCIÓ MATERIAL</b>				<b>35,61843</b>

P-171	L169MOD2	U	CALA DE FINS A 2,00 M² DE SUPERFÍCIE I FINS A 4 M DE PROFUNDITAT, PER A LOCALITZAR SERVEIS, EN PAVIMENT DE QWALSEVOL GRUIX I MATERIAL AMB MITJANS MECÀNICS I MANUALS I CÀRREGA MANUAL DE RUNA SOBRE CONTENIDOR.	Rend.: 1,000					73,27	e
						Unitats		Preu	Parcial	Import
Materials										

## JUSTIFICACIÓ DE PREUS

Pàg.: 132

### PARTIDES D'OBRA

NÚM	CODI	UA	DESCRIPCIÓ						PREU	
Ma d'obra										
	A0140000	H	MANOBRE	1,000	/R x	15,55000	=	15,55000		
	A0121000	H	OFICIAL 1A	1,000	/R x	19,59000	=	19,59000		
						Subtotal:			35,14000	35,14000
Maquinària										
	C1313330	H	RETROEXCAVADORA SOBRE PNEUMÀTICS DE 8 A 10 T	0,800	/R x	44,99000	=	35,99200		
						Subtotal:			35,99200	35,99200
						COST DIRECTE				71,13200
						DESPESES INDIRECTES	3,00 %			2,13396
						<b>COST EXECUCIÓ MATERIAL</b>				<b>73,26596</b>

P-172	L169MOD3	U	CALA DE FINS A 1,00 M² DE SUPERFÍCIE I FINS A 1,5 M DE PROFUNDITAT, PER A LOCALITZAR SERVEIS, EN PAVIMENT DE QWALSEVOL GRUIX I MATERIAL AMB MITJANS MECÀNICS I MANUALS I CÀRREGA MANUAL DE RUNA SOBRE CONTENIDOR.	Rend.: 1,000					23,75	e
						Unitats		Preu	Parcial	Import
Ma d'obra										
	A0140000	H	MANOBRE	0,400	/R x	15,55000	=	6,22000		
	A0121000	H	OFICIAL 1A	0,400	/R x	19,59000	=	7,83600		
						Subtotal:			14,05600	14,05600
Maquinària										
	C1313330	H	RETROEXCAVADORA SOBRE PNEUMÀTICS DE 8 A 10 T	0,200	/R x	44,99000	=	8,99800		
						Subtotal:			8,99800	8,99800
						COST DIRECTE				23,05400
						DESPESES INDIRECTES	3,00 %			0,69162
						<b>COST EXECUCIÓ MATERIAL</b>				<b>23,74562</b>

P-173	P185-HPDB	U	JORNADA DE TREBALL D'EQUIP DE TOPOGRAFIA CONSISTENT EN LA PRESA DE DADES EN CAMP, POSTERIOR TRACTAMENT DE LES DADES EN GABINET I BOLCAT DELS RESULTATS EN FORMAT PAPER O DIGITAL, INCLOSOS TOTES LES EINES I MATERIALS NECESARIS, PER A LA REALITZACIÓ D'UN AIXECAMENT TOPOGRÀFIC DE FINAL D'OBRA, INCLÒS EN EL PROJECTE AS-BUILT, SEGONS INDICACIONS DEL PLEC D'ESPECIFICACIONS TÈCNiques PER AL MANTENIMENT DE LA CARTOGRAFIA MUNICIPAL DE L'AJUNTAMENT DE PALAFRUGELL, D'OBLIGAT COMPLIMENT.	Rend.: 1,000					484,77	e
						Unitats		Preu	Parcial	Import
Materials										

## JUSTIFICACIÓ DE PREUS

Pàg.: 133

### PARTIDES D'OBRA

NÚM	CODI	UA	DESCRIPCIÓ	PREU		
	B125-HR3S	U	JORNADA DE TREBALL D'EQUIP DE TOPOGRAFIA CONSISTENT EN LA PRESA DE DADES EN CAMP, POSTERIOR TRACTAMENT DE LES DADES EN GABINET I BOLCAT DELS RESULTATS EN FORMAT PAPER O DIGITAL, INCLOSOS TOTES LES EINES I MATERIALS NECESARIS	1,000 x 470,65000 = 470,65000		
Subtotal:				470,65000		
COST DIRECTE				470,65000		
DESPESES INDIRECTES 3,00 %				14,11950		
<b>COST EXECUCIÓ MATERIAL</b>				<b>484,76950</b>		
<b>P-174</b>	<b>P21R0-9219</b>	U	TALA I RETIRADA CONTROLADA AMB CISTELLA MECÀNICA D'ARBRE DE 10 A 15 M D'ALÇÀRIA, ARRENCANT LA SOCA, APLEC DE LA BROSSA GENERADA I CÀRREGA SOBRE CAMIÓ GRUA AMB PINÇA, I TRANSPORT DE LA MATEIXA A PLANTA DE COMPOSTATGE (NO MÉS LLUNY DE 20 KM)	<b>Rend.: 1,000</b> <b>535,27 €</b>		
			Unitats	Preu	Parcial	Import
Ma d'obra						
	A01-FEPJ	H	AJUDANT JARDINER	1,300 /R x 23,61000 = 30,69300		
	A0F-000M	H	OFICIAL 1A JARDINER	2,600 /R x 26,06000 = 67,75600		
Subtotal:				98,44900	98,44900	
Maquinària						
	CRE0-00C0	H	MOTOSERRA	2,600 /R x 2,80000 = 7,28000		
	CR11-00JS	H	TRACTOR DE 73,5 KW (100 CV) DE POTÈNCIA, AMB BRAÇ DESBROSSADOR	1,470 /R x 47,48000 = 69,79560		
	C152-003B	H	CAMIÓ GRUA	3,300 /R x 40,09000 = 132,29700		
	C151-00JY	H	LLOGUER DE PLATAFORMA AUTOPROPULSADA AMB CISTELLA SOBRE BRAÇ ARTICULAT PER A UNA ALÇÀRIA DE TREBALL DE 16 M, SENSE OPERARI	1,300 /R x 13,77000 = 17,90100		
Subtotal:				227,27360	227,27360	
Materials						
	B2RA-28TX	T	DISPOSICIÓ CONTROLADA EN PLANTA DE COMPOSTAGE DE RESIDUS DE TRONCS I SOQUES NO PERILLOSOS AMB UNA DENSITAT 0,9 T/M3, PROCEDENTS DE PODA O SEGA, AMB CODI 20 02 01 SEGONS LA LLISTA EUROPEA DE RESIDUS	2,160 x 78,00000 = 168,48000		
	B2RA-28U0	T	DISPOSICIÓ CONTROLADA EN PLANTA DE COMPOSTAGE DE RESIDUS VEGETALS NETS NO PERILLOSOS AMB UNA DENSITAT 0,5 T/M3, PROCEDENTS DE PODA O SEGA, AMB CODI 20 02 01 SEGONS LA LLISTA EUROPEA DE RESIDUS	0,500 x 48,00000 = 24,00000		
Subtotal:				192,48000	192,48000	

## JUSTIFICACIÓ DE PREUS

Pàg.: 134

### PARTIDES D'OBRA

NÚM	CODI	UA	DESCRIPCIÓ	PREU		
			DESPESES AUXILIARS 1,50 %	1,47674		
			COST DIRECTE	519,67934		
			DESPESES INDIRECTES 3,00 %	15,59038		
<b>COST EXECUCIÓ MATERIAL</b>				<b>535,26972</b>		
<b>P-175</b>	<b>P21R1-92JP</b>	U	TRITURACIÓ DE SOCA SOTERRADA DE <= 60 CM DE PERÍMETRE AMB TRACTOR AMB BRAÇ TRITURADOR DE SOQUES	<b>Rend.: 1,000</b> <b>19,23 €</b>		
			Unitats	Preu	Parcial	Import
Ma d'obra						
	A01-FEPJ	H	AJUDANT JARDINER	0,240 /R x 23,61000 = 5,66640		
Subtotal:				5,66640	5,66640	
Maquinària						
	CR12-00KC	H	TRACTOR AMB BRAÇ TRITURADOR DE SOQUES DE 69.9 A 94.9 KW (95 A 129CV), AMB PNEUMÀTICS	0,240 /R x 53,83000 = 12,91920		
Subtotal:				12,91920	12,91920	
DESPESES AUXILIARS 1,50 %				0,08500		
COST DIRECTE				18,67060		
DESPESES INDIRECTES 3,00 %				0,56012		
<b>COST EXECUCIÓ MATERIAL</b>				<b>19,23071</b>		
<b>P-176</b>	<b>P2R3-FIO9</b>	M³	TRANSPORT DE TERRES NO CONTAMINADES A INSTAL·LACIÓ AUTORITZADA DE GESTIÓ DE RESIDUS, AMB CAMIÓ DE 12 T I TEMPS D'ESPERA PER A LA CÀRREGA AMB MITJANS MECÀNICS, AMB UN RECORREGUT DE MÉS DE 15 I FINS A 20 KM	<b>Rend.: 1,000</b> <b>6,43 €</b>		
			Unitats	Preu	Parcial	Import
Maquinària						
	C154-003M	H	CAMIÓ PER A TRANSPORT DE 12 T	0,180 /R x 34,69000 = 6,24420		
Subtotal:				6,24420	6,24420	
COST DIRECTE				6,24420		
DESPESES INDIRECTES 3,00 %				0,18733		
<b>COST EXECUCIÓ MATERIAL</b>				<b>6,43153</b>		
<b>P-177</b>	<b>P2R5-DT1J</b>	M³	TRANSPORT DE RESIDUS A INSTAL·LACIÓ AUTORITZADA DE GESTIÓ DE RESIDUS, AMB CAMIÓ DE 20 T I TEMPS D'ESPERA PER A LA CÀRREGA A MÀQUINA, AMB UN RECORREGUT DE MÉS DE 15 I FINS A 20 KM	<b>Rend.: 1,000</b> <b>6,81 €</b>		
			Unitats	Preu	Parcial	Import
Maquinària						



## JUSTIFICACIÓ DE PREUS

Pàg.: 135

### PARTIDES D'OBRA

NÚM	CODI	UA	DESCRIPCIÓ						PREU
	C154-003K	H	CAMIÓ PER A TRANSPORT DE 20 T	0,152	/R x	43,47000	=	6,60744	
				Subtotal:				6,60744	6,60744
				COST DIRECTE					6,60744
				DESPESES INDIRECTES		3,00	%		0,19822
				<b>COST EXECUCIÓ MATERIAL</b>					<b>6,80566</b>

P-178		P2RB-HIFS	M²	DISPOSICIÓ DE TERRES NO CONTAMINADES DE DENSITAT APARENT 1,6 T/M3, A VALORITZADOR DE MATERIALS NATURALS EXCAVATS AMB CODI VNME	Rend.: 1,000				1,65	€
				Unitats	Preu	Parcial	Import			
Materials		B2RB-HFVL	T	DISPOSICIÓ DE TERRES NO CONTAMINADES DE DENSITAT APARENT 1,6 T/M3, A VALORITZADOR DE MATERIALS NATURALS EXCAVATS AMB CODI VNME	1,600	x	1,00000	=	1,60000	
				Subtotal:					1,60000	1,60000
				COST DIRECTE						1,60000
				DESPESES INDIRECTES		3,00	%			0,04800
				<b>COST EXECUCIÓ MATERIAL</b>						<b>1,64800</b>

P4E0-DAVK		KG	ACER EN BARRES CORRUGADES ELABORAT A L'OBRA B500S DE LÍMIT ELÀSTIC >= 500 N/MM2 PER A L'ARMADURA DE PARETS DE BLOCS DE MORTER DE CIMENT	Rend.: 1,000					1,49	€
				Unitats	Preu	Parcial	Import			
Ma d'obra		A0F-000T	H	OFICIAL 1A PALETA	0,010	/R x	19,59000	=	0,19590	
				Subtotal:					0,19590	0,19590
Materials		B0AM-078F	KG	FILFERRO RECUIT DE DIÀMETRE 1,3 MM	0,005	x	1,15000	=	0,00575	
		B0B6-107E	KG	ACER EN BARRES CORRUGADES ELABORAT A L'OBRA I MANIPULAT A TALLER B500S, DE LÍMIT ELÀSTIC >= 500 N/MM2	1,000	x	1,23742	=	1,23742	
				Subtotal:					1,24317	1,24317
				DESPESES AUXILIARS		1,50	%			0,00294
				COST DIRECTE						1,44201
				DESPESES INDIRECTES		3,00	%			0,04326
				<b>COST EXECUCIÓ MATERIAL</b>						<b>1,48527</b>

## JUSTIFICACIÓ DE PREUS

Pàg.: 136

### PARTIDES D'OBRA

NÚM	CODI	UA	DESCRIPCIÓ						PREU	
	P4E2-DWXX	M3	FORMIGONAMENT PER A FÀBRICA DE BLOCS DE MORTER DE CIMENT, AMB FORMIGÓ DE 225 KG/M3, AMB UNA PROPORCIÓ EN VOLUM 1:3:6, AMB CIMENT PÒRTLAND AMB FILLER CALCARI CEM II/B-L 32,5 R I GRANULAT DE PEDRA CALCÀRIA DE GRANDÀRIA MÀXIMA 20 MM, ELABORAT A L'OBRA AMB FORMIGONERA DE 165 L, COL-LOCAT MANUALMENT					Rend.: 1,000	112,33	€

				Unitats	Preu	Parcial	Import			
Ma d'obra		A0D-0007	H	MANOBRE	1,600	/R x	15,55000	=	24,88000	
		A0F-000T	H	OFICIAL 1A PALETA	0,400	/R x	19,59000	=	7,83600	
				Subtotal:					32,71600	32,71600
Materials		B06D-0L9K	M3	FORMIGÓ DE 225 KG/M3, AMB UNA PROPORCIÓ EN VOLUM 1:3:6, AMB CIMENT PÒRTLAND AMB FILLER CALCARI CEM II/B-L 32,5 R I GRANULAT DE PEDRA CALCÀRIA DE GRANDÀRIA MÀXIMA 20 MM, ELABORAT A L'OBRA AMB FORMIGONERA DE 165 L	1,050	x	72,23643	=	75,84825	
				Subtotal:					75,84825	75,84825
				DESPESES AUXILIARS		1,50	%			0,49074
				COST DIRECTE						109,05499
				DESPESES INDIRECTES		3,00	%			3,27165
				<b>COST EXECUCIÓ MATERIAL</b>						<b>112,32664</b>

P-179		P4E4-5NS2	M²	PARET ESTRUCTURAL PER A REVESTIR, DE 20 CM DE GRUIX, DE BLOC DE MORTER DE CIMENT FORADAT, R-6, DE 400X200X200 MM, CATEGORIA I SEGONS NORMA UNE-EN 771-3, COL-LOCAT AMB MORTER DE CIMENT PÒRTLAND AMB FILLER CALCARI, DE DOSIFICACIÓ 1:0,5:4 (10 N/MM2) I AMB UNA RESISTÈNCIA A COMPRESSIÓ DE LA PARET DE 3 N/MM2 AMB TRAVES I BRANCALS MASSISSATS AMB FORMIGONAMENT PER A FÀBRICA DE BLOCS DE MORTER DE CIMENT, AMB FORMIGÓ DE 225 KG/M3, AMB UNA PROPORCIÓ EN VOLUM 1:3:6, AMB CIMENT PÒRTLAND AMB FILLER CALCARI CEM II/B-L 32,5 R I GRANULAT DE PEDRA CALCÀRIA DE GRANDÀRIA MÀXIMA 20 MM, ELABORAT A L'OBRA AMB FORMIGONERA DE 165 L, COL-LOCAT MANUALMENT I ARMAT AMB ACER EN BARRES CORRUGADES ELABORAT A L'OBRA B500S DE LÍMIT ELÀSTIC >= 500 N/MM2 PER A L'ARMADURA DE PARETS DE BLOCS DE MORTER DE CIMENT, M2 DE SUPERFÍCIE REALMENT EXECUTADA SENSE INCLoure CÈRCOLS NI LLINDES	Rend.: 1,000				31,68	€
				Unitats	Preu	Parcial	Import			
Partides d'obra		P4E2-DWXX	M3	FORMIGONAMENT PER A FÀBRICA DE BLOCS DE MORTER DE CIMENT, AMB FORMIGÓ DE 225 KG/M3, AMB UNA PROPORCIÓ EN VOLUM 1:3:6,	0,020	x	109,05499	=	2,18110	

## JUSTIFICACIÓ DE PREUS

Pàg.: 137

### PARTIDES D'OBRA

NÚM	CODI	UA	DESCRIPCIÓ	PREU
			AMB CIMENT PÒRTLAND AMB FILLER CALCARI CEM II/B-L 32,5 R I GRANULAT DE PEDRA CALCÀRIA DE GRANDÀRIA MÀXIMA 20 MM, ELABORAT A L'OBRA AMB FORMIGONERA DE 165 L, COL-LOCAT MANUALMENT	
P4E0-DAVK	KG	1,050	x	1,44201 = 1,51411
P4E5-DKMN	M2	1,000	x	27,06333 = 27,06333
			Subtotal:	30,75854 30,75854
			COST DIRECTE	30,75854
			DESPESES INDIRECTES 3,00 %	0,92276
			<b>COST EXECUCIÓ MATERIAL</b>	<b>31,68130</b>
<b>P4E5-DKMN</b>	<b>M2</b>		<b>Rend.: 1,000</b>	<b>27,88 €</b>
			Unitats	Preu
			Parcial	Import
Ma d'obra				
A0D-0007	H	0,240	/R x	15,55000 = 3,73200
A0F-000T	H	0,480	/R x	19,59000 = 9,40320
			Subtotal:	13,13520 13,13520
Materials				
B0E2-0EKY	U	13,125	x	0,88000 = 11,55000
B07F-0LSZ	M3	0,0168	x	118,09967 = 1,98407
			Subtotal:	13,53407 13,53407
			DESPESES AUXILIARS 3,00 %	0,39406
			COST DIRECTE	27,06333
			DESPESES INDIRECTES 3,00 %	0,81190
			<b>COST EXECUCIÓ MATERIAL</b>	<b>27,87523</b>

## JUSTIFICACIÓ DE PREUS

Pàg.: 138

### PARTIDES D'OBRA

NÚM	CODI	UA	DESCRIPCIÓ	PREU
<b>P-180</b>	<b>P931-3G6M</b>	<b>M³</b>	<b>BASE DE FORMIGÓ (CE, EHE) FORMIGÓ HM-20/P / 20 / I DE CONSISTÈNCIA PLÀSTICA, GRANDÀRIA MÀXIMA DEL GRANULAT 20 MM, AMB &gt;= 200 KG/M3 DE CIMENT, APTA PER A CLASSE D'EXPOSICIÓ I, ABOCAT AMB TRANSPORT INTERIOR MECÀNIC AMB ESTESA I VIBRATGE MANUAL, AMB ACABAT REGLEJAT</b>	<b>Rend.: 1,000 90,87 €</b>
			Unitats	Preu
			Parcial	Import
Ma d'obra				
A0F-000S	H	0,160	/R x	19,59000 = 3,13440
A0E-000A	H	0,160	/R x	16,43000 = 2,62880
A0D-0007	H	0,480	/R x	15,55000 = 7,46400
			Subtotal:	13,22720 13,22720
Maquinària				
C15E-0062	H	0,160	/R x	23,56000 = 3,76960
C20K-00DP	H	0,160	/R x	3,88000 = 0,62080
			Subtotal:	4,39040 4,39040
Materials				
B06E-12C5	M3	1,050	x	67,05000 = 70,40250
			Subtotal:	70,40250 70,40250
			DESPESES AUXILIARS 1,50 %	0,19841
			COST DIRECTE	88,21851
			DESPESES INDIRECTES 3,00 %	2,64656
			<b>COST EXECUCIÓ MATERIAL</b>	<b>90,86506</b>
<b>P-181</b>	<b>P9E1-DN0W</b>	<b>M²</b>	<b>PAVIMENT DE PANOT PER A PAS DE VIANANTS DE COLOR AMB TACS DE 20X20X4 CM, COL-LOCAT A L'ESTESA AMB SORRA-CIMENT DE 200 KG/M3 DE CIMENT PÒRTLAND I BEURADA DE COLOR AMB CIMENT BLANC DE RAM DE PALETA</b>	<b>Rend.: 1,000 27,57 €</b>
			Unitats	Preu
			Parcial	Import
Ma d'obra				
A0D-0007	H	0,2699	/R x	15,55000 = 4,19695
A0F-000S	H	0,4295	/R x	19,59000 = 8,41391
			Subtotal:	12,61086 12,61086
Materials				
B9E1-0HP8	M2	1,020	x	10,62000 = 10,83240
B011-05ME	M3	0,010	x	1,34000 = 0,01340
B083-06UD	KG	0,255	x	3,13000 = 0,79815
B055-065W	T	0,0031	x	147,75000 = 0,45803

## JUSTIFICACIÓ DE PREUS

Pàg.: 139

### PARTIDES D'OBRA

NÚM	CODI	UA	DESCRIPCIÓ	PREU
	B03X-0GW5	M3	SORRA-CIMENT, SENSE ADDITIUS AMB 200 KG/M3 DE CIMENT PÒRTLAND AMB FILLER CALCARI I SORRA DE PEDRERA, ELABORADA A L'OBRA	0,0306 x 61,08832 = 1,86930
Subtotal:				13,97128
DESPESES AUXILIARS				1,50 % 0,18916
COST DIRECTE				26,77130
DESPESES INDIRECTES				3,00 % 0,80314
<b>COST EXECUCIÓ MATERIAL</b>				<b>27,57444</b>

**P-182 PBBM-4IMA M SUPORT RECTANGULAR DE TUB D'ACER GALVANITZAT DE 100X50X3 MM, COL·LOCAT A TERRA FORMIGONAT Rend.: 1,000 19,27 €**

	Unitats	Preu	Parcial	Import
<b>Ma d'obra</b>				
A0F-000T	H	OFICIAL 1A PALETA	0,050 /R x 19,59000 =	0,97950
A0D-0007	H	MANOBRE	0,100 /R x 15,55000 =	1,55500
Subtotal:				2,53450
<b>Materials</b>				
BBMF-0SIW	M	SUPORT DE TUB D'ACER GALVANITZAT DE 100X50X3 MM, PER A SENYALITZACIÓ VERTICAL	1,000 x 14,31000 =	14,31000
B06D-0L8Z	M3	FORMIGÓ DE 150 KG/M3, AMB UNA PROPORCIÓ EN VOLUM 1:4:8, AMB CIMENT PÒRTLAND AMB FILLER CALCARI CEM II/B-L 32,5 R I GRANULAT DE PEDRA CALCÀRIA DE GRANDÀRIA MÀXIMA 20 MM, ELABORAT A L'OBRA AMB FORMIGONERA DE 250 L	0,0294 x 61,97257 =	1,82199
Subtotal:				16,13199
DESPESES AUXILIARS				1,50 % 0,03802
COST DIRECTE				18,70451
DESPESES INDIRECTES				3,00 % 0,56114
<b>COST EXECUCIÓ MATERIAL</b>				<b>19,26564</b>

**P-183 PGD1-E3BG U SUBMINISTRE I COL·LOCACIÓ DE PIQUETA DE CONNEXIÓ A TERRA D'ACER, AMB RECOBRIMENT DE COURE DE GRUIX ESTÀNDARD, DE 2500 MM DE LLARGÀRIA DE 18,3 MM DE DIÀMETRE, CLAVADA A TERRA Rend.: 1,000 26,76 €**

	Unitats	Preu	Parcial	Import
<b>Ma d'obra</b>				
A0F-000E	H	OFICIAL 1A ELECTRICISTA	0,266 /R x 20,24000 =	5,38384
A01-FEPD	H	AJUDANT ELECTRICISTA	0,266 /R x 17,25000 =	4,58850
Subtotal:				9,97234
<b>Materials</b>				
BGD5-06SP	U	PIQUETA DE CONNEXIÓ A TERRA D'ACER I RECOBRIMENT DE COURE, DE 2500 MM DE LLARGÀRIA, DE 18,3 MM DE DIÀMETRE,	1,000 x 11,90000 =	11,90000

## JUSTIFICACIÓ DE PREUS

Pàg.: 140

### PARTIDES D'OBRA

NÚM	CODI	UA	DESCRIPCIÓ	PREU
	BGYD-0B2	U	ESTÀNDARD PART PROPORCIONAL D'ELEMENTS ESPECIALS PER A PIQUETES DE CONNEXIÓ A TERRA	1,000 x 3,96000 = 3,96000
Subtotal:				15,86000
DESPESES AUXILIARS				1,50 % 0,14959
COST DIRECTE				25,98193
DESPESES INDIRECTES				3,00 % 0,77946
<b>COST EXECUCIÓ MATERIAL</b>				<b>26,76138</b>

**P-184 PPA900SS U APLICACIÓ DE LES MESURES DE SEGURETAT I SALUT NECESSÀRIES DURANT L'EXECUCIÓ DE LES OBRES, SEGONS L'ANNEX DE L'ESTUDI I PRESSUPOST DE SEGURETAT I SALUT D'AQUEST PROJECTE. Rend.: 1,000 13.402,22 €**

EN COMPLIMENT DEL REIAL DECRET 1627/1997 DE 24 DE OCTUBRE DE 1997, EN FASE D'OBRA L'IMPORT CORRESPONENT A LA SEGURETAT I SALUT NO PODRÀ REDUÏR-SE RESPECTE L'ESTUDI DE SEGURETAT I SALUT, PER TANT, EN AQUESTA PARTIDA, LA POSSIBLE BAIXA ECONÒMICA DEL CONTRACTISTA, SERÀ ASSUMIDA PER AQUEST, EN ALTRES PARTIDES SENSE AFECTAR EL PRESSUPOST DE SEGURETAT I SALUT.

	Unitats	Preu	Parcial	Import
<b>Materials</b>				
FZ21SIS1	U	APLICACIÓ DE LES MESURES DE SEGURETAT I SALUT NECESSÀRIES DURANT L'EXECUCIÓ DE LES OBRES, SEGONS L'ANNEX DE L'ESTUDI I PRESSUPOST DE SEGURETAT I SALUT D'AQUEST PROJECTE.	1,000 x 13.011,8600 =	13.011,86000
Subtotal:				13.011,86000
COST DIRECTE				13.011,86000
DESPESES INDIRECTES				3,00 % 390,35580
<b>COST EXECUCIÓ MATERIAL</b>				<b>13.402,21580</b>

## JUSTIFICACIÓ DE PREUS

Pàg.: 141

### PARTIDES ALÇADES

NÚM	CODI	UA	DESCRIPCIÓ		PREU
XPAUTY02	PA		PARTIDA ALÇADA CORRESPONENT A L'AFECTACIÓ DE SERVEIS EXISTENTS O PER REQUERIMENTS DE RESPONSABLES MUNICIPALS EN FASE D'OBRA NO DESCRITS EN PROJECTE, SEGONS CRITERIS I ESPECIFICACIONS DE LA D.F.	Rend.: 1,000	24.614,21 €
			COST DIRECTE		24.614,21000
			<b>COST EXECUCIÓ MATERIAL</b>		<b>24.614,2100</b>
XPAUTY03	PA		PARTIDA ALÇADA CORRESPONENT AL DESMUNTATGE DE LA INSTAL·LACIÓ ELÈCTRICA D'ENLLUMENAT EXISTENT.	Rend.: 1,000	3.000,00 €
			DESMUNTATGGE INSTAL·LACIÓ: 3.000€		
			COST DIRECTE		3.000,00000
			<b>COST EXECUCIÓ MATERIAL</b>		<b>3.000,0000</b>
XPAUTY04	PA		PARTIDA ALÇADA CORRESPONENT A LA CONNEXIÓ DEL DIPÒSIT-MINA EXISTENT ON ES COL·LOCARÀ LA NOVA ESTACIÓ DE BOMBEIG, AMB LA XARXA D'AIGÜES EXISTENT DEL MUNICIPI, PER SÓ EL DIPÒSIT-MINA ES QUEDA SENSE AIGUA.	Rend.: 1,000	3.000,00 €
			COST DIRECTE		3.000,00000
			<b>COST EXECUCIÓ MATERIAL</b>		<b>3.000,0000</b>
XPAUTY05	PA		PARTIDA ALÇADA CORRESPONENT AL NOU SUMINISTRE ELÈCTRIC DE 88 KW, SEGONS PRESSUPOST D'ENDESA (E-DISTRIBUCIÓ) AMB N° DE SOL·LICITUD AGIR001 0000534175. PER DONAR ALIMENTACIÓ ELS PUNTS DE RECÀRREGA DE VEHICLES ELÈCTRIS.	Rend.: 1,000	3.313,75 €
			3.313,75 € NOU SUMINISTRE DE 88KW SEGONS ESTUDI/PRESSUPOST N° AGIR001 0000534175		
			COST DIRECTE		3.313,75000
			<b>COST EXECUCIÓ MATERIAL</b>		<b>3.313,7500</b>
XPAUTY06	PA		PARTIDA ALÇADA CORRESPONENT PER A L'ESTIMACIÓ APROXIMADA, A L'ESPERA DE L'ESTUDI/PRESSUPOST PER PART D'ENDESA (A JUSTIFICAR UN COP S'OBTINGUI AQUEST DOCUMENT), PER AL DESPLAÇAMENT DEL QUADRE ELÈCTRIC EXISTENT DELS FIRAIRES.	Rend.: 1,000	5.000,00 €
			DESPLAÇAMENT ARMARI FIRAIRES: 5.000 €		
			COST DIRECTE		5.000,00000
			<b>COST EXECUCIÓ MATERIAL</b>		<b>5.000,0000</b>

## JUSTIFICACIÓ DE PREUS

Pàg.: 142

### PARTIDES ALÇADES

NÚM	CODI	UA	DESCRIPCIÓ		PREU
XPAUTY07	PA		PARTIDA ALÇADA CORRESPONENT PER A L'ESTIMACIÓ APROXIMADA, A L'ESPERA DE L'ESTUDI/PRESSUPOST PER PART D'ENDESA (A JUSTIFICAR UN COP S'OBTINGUI AQUEST DOCUMENT), PER L'AUGMENT DE POTENCIA DEL QUADRE D'ENLLUMENAT EXISTENT.	Rend.: 1,000	4.500,00 €
			AUGMENT POTÈNCIA QUADRE D'ENLLUMENAT EXISTENT: 4.500 €		
			COST DIRECTE		4.500,00000
			<b>COST EXECUCIÓ MATERIAL</b>		<b>4.500,0000</b>
XPAUTY08	PA		PARTIDA ALÇADA CORRESPONENT PER A LA MODIFICACIÓ DEL QUADRE EXISTENT D'ENLLUMENAT, INCLOU LES MODIFICACIONS DE LES SORTIDES, TOTS ELS APARELLS ELÈCTRICS PERTINENTS, L'ESTABILITZADOR-REDUCTOR DE FLUX, COMPTADOR, PIES I FUSIBLES, TOTALMENT INSTAL·LAT, CONNECTAT I PROBAT, S'INCLOU BASE DE FORMIGÓ D'ANCORATGE I TOT EL PETIT MATERIAL AUXILIAR NECESSARI DE CONNEXIÓ I MUNTATGE, AIXÍ COM SÓI FOS NECESSARI EL SEU TRASLLAT A NOVA UBICACIÓ, TOT INCLÒS.	Rend.: 1,000	5.500,00 €
			MODIFICACIONS QUADRE ENLLUMENAT EXISTENT: 5.500 €		
			COST DIRECTE		5.500,00000
			<b>COST EXECUCIÓ MATERIAL</b>		<b>5.500,0000</b>

## JUSTIFICACIÓ DE PREUS

Pàg.: 143

ALTRES

CODI	UA	DESCRIPCIÓ	PREU	
BHQ34GA1	U	PROJECTOR MODEL LUNA PROYECTOR DE 104W ASÍMETRIC DE 2700K REF. RLUNA3010C3 DE LA CASA ROURA O EQUIVALENT, AMB DOS NIVELLS DE REGULACIÓ I DISPOSAR DE PROTECTOR CONTRA SOBRETENSIONS 10KV.	520,00000	€
BHQ34GA4	U	BALIZA MODEL QUAD-T LED REF. RMQUADT100 DE LA CASA ROURA O EQUIVALENT DE 10W / 2700K / 1000 MM, PER A EXTERIORS, GALVANITZADA I PINTADA.	530,00000	€
BHQ34GA5	U	PROJECTOR MODEL LUNA POST SIDE REF. RLUNA0010C3 DE 51W/104W LED 2700K DE LA CASA ROURA O EQUIVALENT, AMB DOS NIVELLS DE REGULACIÓ I DISPOSAR DE PROTECTOR CONTRA SOBRETENSIONS 10KV.	520,00000	€



**PRESSUPOST**

Pàg.: 1

Obra	01	PARC AVINGUDA ESPANYA PALAFRUGELL
Capítol	01	TREBALLS PREVIS

NUM. CODI	UA	DESCRIPCIÓ	PREU	AMIDAMENT	IMPORT
1	F2211020	M² NETEJA I ESBROSSADA DEL TERRENY, AMB MITJANS MECÀNICS I CÀRREGA SOBRE CAMIÓ DE TOTA LA BROSSA ORGÀNICA, AIXÍ COM EL TRANSPORT A PLANTA DE DESCOMPOSTATGE, TOT INCLÓS SEGONS CRITERIS DE LA D.F. (P - 16)	0,46	4.501,100	2.070,51
2	F2194UET	U RETIRADA DE LES TAPES DE REGISTRE DE SERVEIS EXISTENTS AFECTADES, ADEQUACIÓ I RESTAURACIÓ PER A LA POSTERIOR COL.LOCACIÓ, INCLÓS ANIVELLAMENT, RECRESQUIT I REGULACIÓ A LA NOVA COTA. (P - 10)	4,66	32,000	149,12
3	F21QAP15	U DESMUNTATGE, SI S'ESCAU, DESPLAÇAMENT I NOVA COL.LOCACIÓ A NOU EMPLAÇAMENT DINS DE L'OBRA O MAGATZEM MUNICIPAL DE CARTELL PUBLICITARI, AMB MITJANS MANUALS I MECÀNICS, CARREGA DE RUNES I MATERIALS I TRANSPORT A L'ABOCADOR AUTORITZAT. INCLÓS EL CÀNON. (P - 15)	493,32	5,000	2.466,60
4	F21B1601	M DESMUNTATGE DE TANCA DE SEURETAT METÀL·LICA EXISTENT I ACABAT AMB PLANXA DESPLEGADA DE 0,8 MM DE GRUIX, ESTRUCTURA D'ACER GALVANITZAT I DEMOLICIÓ D'ANCORATGES AMB BASE DE FORMIGÓ I SITUATS CADA 2 M, AMB MITJANS MECÀNICS I CÀRREGA SOBRE CAMIÓ, TOT INCLÓS. (P - 12)	15,05	123,850	1.863,94
5	F21B1602	M DESMUNTATGE DE TANCA DE SIMPLE TORSIÓ, ESTRUCTURA D'ACER GALVANITZAT I DEMOLICIÓ D'ANCORATGES AMB BASE DE FORMIGÓ I SITUATS CADA 2 M, AMB MITJANS MECÀNICS I CÀRREGA SOBRE CAMIÓ, TOT INCLÓS. (P - 13)	9,01	50,660	456,45
6	F21B1603	M DESMUNTATGE DE TANCA DE FUSTA, INCLOU ELS POSTES I DEMOLICIÓ D'ANCORATGES AMB BASE DE FORMIGÓ SITUATS CADA 1 M, AMB MITJANS MECÀNICS I CÀRREGA SOBRE CAMIÓ, TOT INCLÓS. (P - 14)	4,94	99,400	491,04

**TOTAL Capítol 01.01 7.497,66**

Obra	01	PARC AVINGUDA ESPANYA PALAFRUGELL
Capítol	02	ENDERROCS

NUM. CODI	UA	DESCRIPCIÓ	PREU	AMIDAMENT	IMPORT
1	F2194XC5	M² DEMOLICIÓ DE PAVIMENT DE MESCLA BITUMINOSA DE FINS A 10 CM DE GRUIX, D'AMPLÀRIA MÉS DE 2 M AMB RETROEXCAVADORA AMB MARTELL TRENCADOR I CÀRREGA SOBRE CAMIÓ AMB MITJANS MECÀNICS (P - 11)	3,00	3.305,670	9.917,01
2	F2194AL5	M² DEMOLICIÓ DE PAVIMENT DE FORMIGÓ DE FINS A 20 CM DE GRUIX, D'AMPLÀRIA MÉS DE 2 M AMB RETROEXCAVADORA AMB MARTELL TRENCADOR I CÀRREGA SOBRE CAMIÓ AMB MITJANS MECÀNICS (P - 9)	4,19	570,330	2.389,68
3	F2191306	M DEMOLICIÓ DE VORADA COL.LOCADA SOBRE FORMIGÓ, AMB MARTELL TRENCADOR MUNTAT SOBRE RETROEXCAVADORA I CÀRREGA MANUAL I MECÀNICA DE RUNA SOBRE CAMIÓ O CONTENIDOR. (P - 8)	3,43	360,000	1.234,80
4	K2135343	M³ ENDERROC DE MUR DE CONTENCIÓ DE FORMIGÓ ARMAT O BLOC, A MÀ I AMB COMPRESSOR I CÀRREGA MANUAL I MECÀNICA DE RUNA SOBRE CAMIÓ, TRANSPORT A L'ABOCADOR I PAGAMENT DEL CÀNON. INCLOU EL TALL AMB DISC DE L'ENCONTRE AMB EL MUR EXISTENT, I RECONSTRUCCIÓ DE L'ESTRUCTURA MALMESA, AMB ACABAT VIST. (P - 168)	190,88	30,600	5.840,93

EUR

**PRESSUPOST**

Pàg.: 2

<b>TOTAL Capítol</b>	<b>01.02</b>	<b>19.382,42</b>
----------------------	--------------	------------------

Obra	01	PARC AVINGUDA ESPANYA PALAFRUGELL
Capítol	03	MOVIMENT DE TERRES

NUM. CODI	UA	DESCRIPCIÓ	PREU	AMIDAMENT	IMPORT
1	F221C472	M³ EXCAVACIÓ PER A CAIXA DE PAVIMENT O ESPLANACIÓ EN TERRENY COMPACTE (SPT 20-50) O DE TRÀNSIT (SPT>50) O NO CLASSIFICAT, REALITZADA AMB PALA EXCAVADORA I CÀRREGA DIRECTA SOBRE CAMIÓ, TOT INCLÓS. (P - 17)	3,52	1.474,230	5.189,29
2	F227T00F	M² REPÀS I PICONATGE DE CAIXA DE PAVIMENT O D'ESPLANADA, AMB COMPACTACIÓ DEL 95% PM, S'INCLOU PART PROPORCIONAL DE COMPACTACIÓ MANUAL AMB PLACA AL COSTAT DE REGISTRES I EMBORNALS, TOT INCLÓS. (P - 26)	1,23	8.135,212	10.006,31
3	F2A150NS	M³ SUBMINISTRAMENT DE TERRA SELECCIONADA, ADEQUADA O TOLERABLE D'APORTACIÓ, SEGONS PG-3. AMIDAT SOBRE PERFIL. SUBMINISTRAMENT A PEU D'OBRA, TOT INCLÓS. (P - 33)	7,99	1.580,323	12.626,78
4	F226120F	M³ TERRAPLENADA I PICONATGE PER A CAIXA DE PAVIMENT AMB MATERIAL SELECCIONAT I ADEQUAT DE LA PRÒPIA EXCAVACIÓ, EN TONGADES DE MÉS DE 25 I FINS A 50 CM, AMB UNA COMPACTACIÓ DEL 95 % DEL PM, TOT INCLÓS. (P - 23)	5,56	1.580,323	8.786,60
5	F2241010	M² ACABAT I ALLISADA DE TALUSSOS, AMB MITJANS MECÀNICS. (P - 22)	1,50	1.709,160	2.563,74

**TOTAL Capítol 01.03 39.172,72**

Obra	01	PARC AVINGUDA ESPANYA PALAFRUGELL
Capítol	04	PAVIMENTACIÓ

NUM. CODI	UA	DESCRIPCIÓ	PREU	AMIDAMENT	IMPORT
1	F921201J	M³ SUMINISTRE I COL.LOCACIÓ DE SUBBASE DE TOT-U ARTIFICIAL, AMB ESTESA I PICONATGE DEL MATERIAL AL 98 % DEL PM. (P - 37)	22,71	957,400	21.742,55
2	F9AQU210	M³ SUMINISTRE I COL.LOCACIÓ DE PAVIMENT DE SORRA DE RIU RENTADA BURÉS O GARBELLADA, RENTADA, SENSE PARTICULES ARGUILOSES DE GRANULOMETRIA ENTRE 1 I 2 MM CANTELL RODO, SEGUINT ESPECIFICACIONS DE PAVIMENTS PER A ZONES DE JOC, ESTESA I ANIVELLAMENT DEL MATERIAL AMB MITJANS MECANICS. (P - 44)	42,89	153,915	6.601,41
3	F9A1201F	M³ SUMINISTRE I COL.LOCACIÓ DE PAVIMENT DE SAULO COMPACTAT, AMB ESTESA I PICONATGE DEL MATERIAL AL 95 % DEL PM. (P - 43)	28,34	33,536	950,41
4	F932101L	M² SUMINISTRE I COL.LOCACIÓ DE PAVIMENT DE SAULO ESTABILITZAT, DE 12 CM. DE GRUIX, 150 MM. DE L·LIGAM + ADDITIUS. AQUEST PAVIMENT, ES UN SAULO ESTABILITZAT AMB L·LIGAMS I ADDITIUS QUE ACONSEGUEIX UNA RESISTÈNCIA A L'ABRASIÓ EN SUPERFÍCIE <25 SEGONS UNE-EN 1339. TINDREM UNA FORMACIÓ DE PAVIMENT DE TERRA ESTABILITZADA, A MÀQUINA, AMB ESTESA I PICONATGE DEL MATERIAL AL 95 % DEL PM, EN RECORREGUTS DE MÉS DE 2,2 METRES D'AMPLADA, D'ACORD AMB LES ESPECIFICACIONS DE L'ARTICLE 5202 DEL PLEC DE CONDICIONS TÈCNiques PARTICULARS D'AQUEST PROJECTE I LES CONCRECIIONS SEGÜENTS: - SAULÓ PROCESSAT, CLASSIFICAT I MODIFICAT A LA GRANULOMETRIA ESPECÍFICA. - RESISTÈNCIA A TENSIÓ PER TRENCAMENT PROVETES A COMPRESSIÓ > 6 MPA. - CÀRREGA VERTICAL MITJANÇANT PLACA DINÀMICA > 451 MPA.	28,24	492,370	13.904,53

EUR



**PRESSUPOST**

Pàg.: 5

		LA ZONA DE TREBALL, TOT INCLÓS SEGONS CRITERIS DE LA D.F. (P - 6)			
8	K8782270	M² PREPARACIÓ DE SUPERFÍCIE DE FORMIGÓ AMB RAIG DE SORRA SECA (P - 169)	13,83	32,925	455,35
9	E31D1100	M² ENCOFRAT AMB TAULER DE FUSTA PER A RASES I POUS DE FONAMENTS, S'INCLOU: DISPOSICIÓ DELS MITJANS DE SEGURETAT I PROTECCIÓ REGLAMENTARIS, COL·LOCACIÓ DE BASTIDA, TRAVAMENT I APUNTALAMENT NECESSARI, PORTADA D'EINES I MITJANS AUXILIARS A L'OBRA, APLICACIÓ DEL DESENCOFRAT I REPLANTEIG DEL LIMIT DEL FORMIGONAT, ENCOFRAT DE L'ELEMENT I COL·LOCACIÓ DELS MITJANS D'APUNTALAMENT I AUXILIARS NECESSARIS, REALITZACIÓ DELS JUNTS DE CONSTRUCCIÓ I DILATACIÓ, TAPAMENT DELS JUNTS IRREGULARS DE L'ENCOFRAT AMB FUSTA, DESENCOFRAT I NETEJA DELS MATERIALS D'ENCOFRAR, RETIRADA D'EINES I MITJANS AUXILIARS, NETEJA DE LA ZONA DE TREBALL, TOT INCLÓS SEGONS CRITERIS DE LA D.F. (P - 5)	23,23	50,285	1.168,12
10	E31522H3	M³ FORMIGÓ PER A SABATES, ESTRUCTUES I MURS DE CONTENCIÓ DE 3 MTS. D'ALÇÀRIA COM A MÀXIM, HA-25/B/20/IIA, DE CONSISTÈNCIA TOVA I GRANDÀRIA MÀXIMA DEL GRANULAT 20 MM, ABOCAT AMB CUBILOT, S'INCLOU: DISPOSICIÓ DELS MITJANS DE SEGURETAT I PROTECCIÓ REGLAMENTARIS, PORTADA DE LA MAQUINARIA, EINES I MITJANS AUXILIARS A L'OBRA, REGATGE DEL SUPORT, COL·LOCACIÓ I VIGILANCIA DEL FORMIGÓ, VIBRAT, JUNTS I ANIVELLACIÓ DE L'ACABAT, CURAT I PROTECCIÓ DEL FORMIGÓ, RETIRADA D'EINES I MITJANS AUXILIARS, NETEJA DE LA ZONA DE TREBALL, TOT INCLÓS SEGONS CRITERIS DE LA D.F. (P - 3)	76,20	24,379	1.857,68
11	E31B3000	KG ACER EN BARRES CORRUGADES B 500 S DE LÍMIT ELÀSTIC >= 500 N/MM2, PER A L'ARMADURA DE RASES I POUS, S'INCLOU: DISPOSICIÓ DELS MITJANS DE SEGURETAT I PROTECCIÓ REGLAMENTARIS, PORTADA D'EINES I MITJANS AUXILIARS A L'OBRA, AJUDES PER DESCÀRREGES DE L'ACER, NETEJA DELS EMPALAMENTS I ARMADURES A COL·LOCAR, MUTATGE A L'OBRA DE LES ARMADURES I EL SEU L·LIGAMENT, EMPLAÇAMENT DE LES ARMADURES DE MUNTATGE I SEPARADORS, DEIXAR ELS EMPALAMENTS AMB LES LLARGADES DEFINIDES EN EL PROJECTE, RETIRADA D'EINES I MITJANS AUXILIARS, NETEJA DE LA ZONA DE TREBALL, TOT INCLÓS SEGONS CRITERIS DE LA D.F. AMIDAMENTS = S'HA CONSIDERAT EL PES TEÒRIC O NOMINAL. (P - 4)	1,55	1.128,413	1.749,04
12	P4E4-5NS2	M² PARET ESTRUCTURAL PER A REVESTIR, DE 20 CM DE GRUIX, DE BLOC DE MORTER DE CIMENT FORADAT, R-6, DE 400X200X200 MM, CATEGORIA I SEGONS NORMA UNE-EN 771-3, COL·LOCAT AMB MORTER DE CIMENT PÒRTLAND AMB FILLER CALCARI, DE DOSIFICACIÓ 1:0,5:4 (10 N/MM2) I AMB UNA RESISTÈNCIA A COMPRESSIÓ DE LA PARET DE 3 N/MM2 AMB TRAVES I BRANCALS MASSISSATS AMB FORMIGONAMENT PER A FÀBRICA DE BLOCS DE MORTER DE CIMENT, AMB FORMIGÓ DE 225 KG/M3, AMB UNA PROPORCIÓ EN VOLUM 1:3:6, AMB CIMENT PÒRTLAND AMB FILLER CALCARI CEM II/B-L 32,5 R I GRANULAT DE PEDRA CALCÀRIA DE GRANDÀRIA MÀXIMA 20 MM, ELABORAT A L'OBRA AMB FORMIGONERA DE 165 L, COL·LOCAT MANUALMENT I ARMAT AMB ACER EN BARRES CORRUGADES ELABORAT A L'OBRA B500S DE LÍMIT ELÀSTIC >= 500 N/MM2 PER A L'ARMADURA DE PARETS DE BLOCS DE MORTER DE CIMENT, M2 DE SUPERFÍCIE REALMENT EXECUTADA SENSE INCLoure CÈRCOLS NI LLINDES (P - 179)	31,68	31,256	990,19
13	F96AUM50	KG FABRICACIÓ, SUMINISTRE I COL·LOCACIÓ DE XAPA D'ACER 'CORTEN', DE 6 MM DE GRUIX, ACER AMB RESISTÈNCIA MILLORADA A LA CORROSSIÓ ATMOSFÈRICA (CORTEN) S355J2WP SEGONS PNE-EN 10025-5, FORMAT PER PEÇA SIMPLE, EN PERFILS LAMINATS EN CALENT EN PLANXA, TREBALLAT AL TALLER PER A COL·LOCAR AMB CARGOLS, AMB ELEMENTS METAL·LICS D'ANCORATGE SOLDATS A LA XAPA.	3,25	5.037,863	16.373,05

EUR

**PRESSUPOST**

Pàg.: 6

		PER A LIMITACIONS DE PARTERRES, AMB ELEMENTS METAL·LICS D'ANCORATGE SOLDATS A LA XAPA TIPUS SPEEDROCK I COL·LOCADA SOBRE BASE DE FORMIGÓ DE RESISTÈNCIA DE 20N/MM² HM-20, , TOTALMENT COL·LOCADA SEGONS ESPECIFICACIONS I PLÀNOLS CONSTRUCTIUS O PLANOLS INSITU REALITZATS PER LA D.F. EN L'OBRA FACILITATS PER LA D.F., INCLOU PART PROPORCIONAL DE PLAQUES I CARTELES DE FIXACIÓ I TREBALLS A L'OBRA DE SOLDADURA, TOT INCLÓS. AQUESTES SUPERFÍCIES, FÀCILMENT LLISCARAN AIGUA AMB ÒXID AMB LES PLUGES, PER AQUEST MOTIU ES COL·LOCARÀ UNA PETITA CANALETA D'ACER CORTEN O DE FORMIGÓ A LA BASE DE L'ESTRUCTURA, PERQUÈ NO LLISCA L'AIGUA PER EL CARRER.			
		(P - 42)			
14	G442802D	KG FABRICACIÓ, SUMINISTRE I COL·LOCACIÓ DE PLETINES D'ANCORATGE PER A COLLAR LA XAPA CORTEN AL MUR DE CONTENCIÓ, D'ACER S355JR SEGONS UNE-EN 10025-2, AMB UNES MIDES DE 150X150 MM I UN GRUIX DE 6 MM, PER A ELEMENTS D'ANCORATGE FORMATS PER PEÇA COMPOSTA, EN PERFILS LAMINATS EN CALENT SÈRIE QUADRAT I PLANXA, TREBALLAT A TALLER I AMB UNA CAPA D'IMPRIMACIÓ ANTIOXIDANT, COL·LOCAT A L'OBRA AMB CARGOLS, INCLOU PART PROPORCIONAL DE FERRETERIA I CARGOLS TIPUS HILTI. (P - 165)	2,46	165,600	407,38
15	F9J13J40	M² TRACTAMENT PER ACCELERAR I CONSOLIDAR L'OXIDACIÓ DE L'ACER CORTEN. EL TRACTAMENT CONSISTEIX EN ELIMINAR MITJANÇANT POLIMENT MANUAL LES RESTES D'ÒXID, OLI O ALTRES SUBSTÀNCIES QUE PUGUIN PROVOCAR UNA OXIDACIÓ DESIGUAL. A CONTINUACIÓ S'APLICA UN ACTIVADOR DE L'OXIDACIÓ AMB PREMULLAT AMB SALFUMÀ, FINS ARRIBAR AL GRAU DESITJAT. FINALMENT S'APLIQUEN 2 CAPES DE SELLADOR-PROTECTOR DE L'ÒXID, QUE EVITA UNA MAJOR OXIDACIÓ FORMANT UNA PELÍCULA ÀCIDA PERMANENT. AQUEST TRACTAMENT CALDRÀ FER-HO EN TALLER, AMB EL CONTROL DE QUALITAT OPORTÚ DOCUMENTAT. (P - 46)	23,81	106,961	2.546,74
16	G7811100	M² PINTAT SOBRE FORMIGÓ EN PARAMENT VERTICAL AMB 2 KG/M2 D'EMULSIÓ BITUMINOSA CATIONICA TIPUS ECR-1 (P - 167)	5,48	41,340	226,54
17	G75150M1	M² LÀMINA DE DRENATGE AMB DOBLE GEOTÈXTEL ADHERIT, FIXADA QUÍMICAMENT A MUR I AMB P.P. D'UNIÓ A TUB DE DRENATGE EN LA SEVA PART INFERIOR, INCLOUENT AQUEST I CONNEXIONAT A XARXA DE DRENATGE DE L'ÀMBIT (P - 166)	13,51	41,340	558,50
18	F9233J10	M³ SUMINISTRE I COL·LOCACIÓ DE GRAVA DE DRENATGE DE PEDRERA DE PEDRA GRANÍTICA DE 50 A 70 MM, SUBMINISTRADA A GRANEL I ESCAMPADA AMB MITJANS MANUAIS O RETROEXCAVADORA PETITA. (P - 38)	35,41	33,072	1.171,08
19	FD5A1605	M SUMINISTRE I COL·LOCACIÓ DE TUB DE DRENATGE, FORMAT PER TUB RANURAT DE PVC DE D=200 MM, REBLERT AMB MATERIAL FILTRANT I GEOTÈXTEL PERIMETRAL 120/150 GR/M², INCLÓS CONNEXIONS DRENATGE O AMB TUB RANURAT DE PVC DE D=200 MM I REBLERT AMB MATERIAL FILTRANT FINS A 50 CM PER SOBRE DEL DREN, INCLOU RASA DE DRENATGE DEL TERRENY, PER A RECOLLIR AIGÜES SUPERFICIALS, DE 60X60 CM, AMB EXCAVACIÓ MECÀNICA, REBLERT DE LA RASA AMB 100% DE GRAVA, I CÀRREGA DE LES TERRES SOBRRANTS SOBRE CAMIÓ O CONTENIDOR. (P - 51)	22,72	28,800	654,34
<b>TOTAL</b>		<b>Capítol</b>	<b>01.05</b>		<b>47.220,53</b>
Obra		01	PARC AVINGUDA ESPANYA PALAFRUGELL		
Capítol		06	ENLLUMENAT		
Títol 3		01	OBRA CIVIL I INSTAL·LACIONS		

EUR

**PRESSUPOST**

Pàg.: 7

NUM. CODI	UA	DESCRIPCIÓ	PREU	AMIDAMENT	IMPORT
1	F2225A22	M³ EXCAVACIÓ DE RASA PER A CANALITZACIONS DE SERVEIS EN QUALSEVOL TIPUS DE TERRENY, AMB RETROEXCAVADORA I SUPORT PUNTUAL MANUAL EN ZONES CONFLICTIVES O AMB PRESÈNCIA DE SERVEIS, AMB TERRES DEIXADES A LA VORA PER POSTERIOR APROFITAMENT O CÀRREGA MECÀNICA DEL MATERIAL EXCAVAT SOBRE CAMIÓ O CONTENIDOR, AMB PART PROPORCIONAL D'APUNTALAMENT I ESTREBADA EN ZONES AMB FONDÀRIA SUPERIOR A 2 METRES, RASA DE FINS A 2 M DE FONDÀRIA I FINS A 2 M D'AMPLÀRIA. (P - 20)	9,15	230,880	2.112,55
2	F222S001	M³ EXCAVACIÓ DE POU AILLAT DE SECCIÓ FINS A 1 M² I DE 2 M DE FONDÀRIA, COM A MAXIM, EN TERRES, AMB MITJANS MANUAIS, INCLOSES LES FEINES D'EXTRACCIÓ I CARREGA MANUAL, AMIDAMENT SOBRE PERFIL I EN PRESENCIA DE SERVEIS. (P - 21)	14,62	74,887	1.094,85
3	F227500F	M² REPÀS I PICONATGE DE SÒL DE RASA D'AMPLÀRIA MÀXIMA 0.6 M, AMB COMPACTACIÓ DEL 95% PM (P - 25)	3,48	405,240	1.410,24
4	F228A10F	M³ REBLIMENT I PICONATGE DE RASA PER A SERVEIS D'AMPLADA DE FINS A 0,6 M, AMB MATERIAL TOLERABLE DE LA PRÒPIA EXCAVACIÓ O DE PRÈSTEC (SENSE INCLOURE MATERIAL D'APORTACIÓ), EN TONGADES DE GRUIX DE FINS A 25 CM, UTILITZANT PICÓ VIBRANT, AMB COMPACTACIÓ DEL 95 % PM. (P - 28)	11,14	248,512	2.768,42
5	F2A15000	M³ SUBMINISTRAMENT DE TERRA ADEQUADA D'APORTACIÓ. (P - 31)	5,00	167,464	837,32
6	F2A1500S	M³ SUBMINISTRAMENT I ESTESA DE SORRA D'APORTACIÓ SEGONS ESPECIFICACIONS DE COMPANYIA (P - 32)	30,96	57,720	1.787,01
7	FG22TH1K	M TUB CORBABLE CORRUGAT DE POLIETILÈ, DE DOBLE CAPA, LLISA LA INTERIOR I CORRUGADA L'EXTERIOR, DE 90 MM DE DIÀMETRE NOMINAL, AÏLLANT I NO PROPAGADOR DE LA FLAMA, RESISTÈNCIA A L'IMPACTE DE 20 J, RESISTÈNCIA A COMPRESSIÓ DE 450 N, MUNTAT COM A CANALITZACIÓ SOTERRADA (P - 73)	2,87	962,000	2.760,94
8	FDGZU010	M SUMINISTRE I COL·LOCACIÓ DE BANDA CONTINUA DE PLÀSTIC DE COLOR, DE 30 CM D'AMPLADA, COL·LOCADA EN TOTA LA LONGITUD DE LES RASES DEL PRISMA ELÈCTRIC I DE TELECOMUNICACIONS, AIXÍ COM EN LES CANALITZACIONS DE CABLEJAT DE SERVEIS ELÈCTRICS, EN RASES DE 20 CM PER SOBRE DELS TUBS, COM LA INCORPORACIÓ DE LA MALLA SENYALITZADORA, SEGONS CRITERIS DE L'INDUSTRIAL. (P - 54)	0,70	962,000	673,40
9	FDK254F3	U PERICÓ DE 38X38X55 CM, AMB PARETS DE 10 CM DE GRUIX DE FORMIGÓ HM-20/P/20/I I SOLERA DE MAÓ CALAT, SOBRE LLIT DE SORRA (P - 55)	48,03	39,000	1.873,17
10	FDKZ3154	U BASTIMENT I TAPA PER A PERICÓ DE SERVEIS, DE FOSA GRISA DE 420X420X40 MM I DE 25 KG DE PES, COL·LOCAT AMB MORTER (P - 59)	35,02	39,000	1.365,78
11	FDK262G7	U PERICÓ DE REGISTRE DE FORMIGÓ PREFABRICAT SENSE FONS DE 60X60X60 CM, PER A INSTAL·LACIONS DE SERVEIS, COL·LOCAT SOBRE SOLERA DE FORMIGÓ HM-20/B/40/I DE 15 CM DE GRUIX I REBLERT LATERAL AMB TERRA DE LA MATEIXA EXCAVACIÓ (P - 56)	96,21	10,000	962,10
12	FDKZHJ4	U BASTIMENT I TAPA QUADRADA DE FOSA DÚCTIL, PER A PERICÓ DE SERVEIS, RECOLZADA, PAS LLIURE DE 600X600 MM I CLASSE B125 SEGONS NORMA UNE-EN 124, COL·LOCAT AMB MORTER (P - 60)	123,25	10,000	1.232,50
13	FG321176	M CABLE AMB CONDUCTOR DE COURE DE TENSIÓ ASSIGNADA INFERIOR O IGUAL A 450/750 V, DE DESIGNACIÓ H07V-K, CONSTRUCCIÓ SEGONS NORMA UNE-EN 50525-2-31, UNIPOLAR, DE SECCIÓ 1X16 MM², AMB AÏLLAMENT DE PVC, CLASSE DE REACCIÓ AL FOC ECA SEGONS LA NORMA UNE-EN 50575, COL·LOCAT EN CANAL (P - 76)	4,46	737,000	3.287,02

EUR

**PRESSUPOST**

Pàg.: 8

14	FG31D562	M	CABLE AMB CONDUCTOR DE COURE DE TENSIÓ ASSIGNADA0,6/1 KV, DE DESIGNACIÓ RV-K, CONSTRUCCIÓ SEGONS NORMA UNE 21030-2, TETRAPOLAR, DE SECCIÓ 4X6 MM², AMB COBERTA DEL CABLE DE POLIOLEFINES, CLASSE DE REACCIÓ AL FOC SEGONS LA NORMA UNE-EN 50575 AMB BAIXA EMISSIÓ FUMS, COL·LOCAT SUPERFICIALMENT (P - 75)	5,43	962,000	5.223,66
15	FG319534	M	SUMINISTRE I COL·LOCACIÓ DE CABLE AMB CONDUCTOR DE COURE DE TENSIÓ ASSIGNADA INFERIOR O IGUAL A 450/750 V, DE DESIGNACIÓ H07V-K, CONSTRUCCIÓ SEGONS NORMA UNE-EN 50525-2-31, UNIPOLAR, DE SECCIÓ 3X2,5 MM², AMB AÏLLAMENT DE PVC, CLASSE DE REACCIÓ AL FOC ECA SEGONS LA NORMA UNE-EN 50575, COL·LOCAT EN CANAL. (P - 74)	1,98	233,500	462,33
16	FG38E355	M	CONDUCTOR DE COURE NU, UNIPOLAR D'1X35 MM² I MUNTAT EN MALLA DE CONNEXIÓ A TERRA. (P - 77)	9,64	962,000	9.273,68
17	FHGAU01A	U	CAIXA DE CONNEXIÓ PER A CONNEXIÓ, PROTECCIÓ I SECCIONAMENT MODEL DF20/0, DE MAJO MATERIAL ELÈCTRIC, SL O EQUIVALENT, CLASSE II, DE GRAU DE PROTECCIÓ IP 315 PER A ALIMENTACIÓ TETRAPOLAR AMB CABLE DE FINS A 6 MM², INCLOS 4 FUSIBLES CILINDRICS DE 10X38. LES CAIXES DE CONNEXIONS DISPOSARAN DE FUSIBLES PER A CADA CONDUCTOR I ESTARAN DOTADES D'ELEMENTS DE CONNEXIÓ, BORNES I PORTAFUSIBLES AMB TAPA TANCADA MITJANÇANT UN CARGOL IMPERDIBLE I QUE EN RETIRAR AQUESTA, QUEDI DESCONNECTADA LA INSTAL·LACIÓ ELÈCTRICA DEL FANAL. (P - 89)	13,06	51,000	666,06

**TOTAL Títol 3 01.06.01 37.791,03**

Obra	01	PARC AVINGUDA ESPANYA PALAFRUGELL
Capítol	06	ENLLUMENAT
Títol 3	02	PUNTS DE LLUM

NUM. CODI	UA	DESCRIPCIÓ	PREU	AMIDAMENT	IMPORT
1	FHR02C30	U SUMINISTRE I COL·LOCACIÓ COLUMNA DE 10 METRES D'ALÇADA, MODEL TUBVAR REF. RCTVAR009 DE LA CASA ROURA O EQUIVALENT, FORMAT PER UNA COLUMNA DE TUB D'ACER GALVANITZAT I POSTERIOR PINTAT AMB UNA CAPA D'IMPRIMACIÓ I DUES CAPES DE RAL 9006 COLOR GRIS, SEGONS CRITERIS DE LA D.F., DE UNA ÚNICA SOLA PEÇA SENSE SOLDAR NI ATORNILLAR, PER A PROJECTORS TIPUS LUNA LED O EQUIVALENTS, PORTES AMB REGISTRES, INCLOS EQUIP ELÈCTRIC I CABLEJAT INTERIOR, DISTANCIA ENTRE PERNS DE 8 UNITATS 430X430 MM, 8 UNITATS DE PERNS M24X700, COL·LOCAT AMB PLETINA METÀL·LICA SOBRE DAU DE FORMIGÓ ARMAT DE 1,8X1,8X1,8 MTS INCLÒS, PINTAT D'ESTRUCTURA D'ACER A L'ESMALT SINTÈTIC, AMB DUES CAPES D'IMPRIMACIÓ ANTIOXIDANT I DUES D'ACABAT AMB PINTURA GRIS RAL 9006 I PINTAT FINS A 3,5 M D'ALÇADA AMB PINTURA ANTIGRAFITI, ANTIENGANXINES I ANTIORINS, (MÈTODE JAPONÈS), TOTALMENT INSTAL·LADA SEGONS CRITERIS DE LA D.F. INCLOU TRACTAMENT DE LA BASE DE LA COLUMNA AMB SALICAN DE LA CASA ROURA O EQUIVALENT, REF. RCSALI010. (P - 93)	2.837,32	9,000	25.535,88
2	FHQ3AL01	U SUMINISTRE I COL·LOCACIÓ DE PROJECTOR MODEL LUNA PROJECTOR DE 104W ASÍMETRIC DE 2700K REF. RLUNA3010C3 DE LA CASA ROURA O EQUIVALENT, AMB DOS NIVELLS DE REGULACIÓ I DISPOSAR DE PROTECTOR CONTRA SOBRETENSIONS 10KV. (P - 90)	554,53	31,000	17.190,43
3	FHROSS41	U SUMINISTRE I COL·LOCACIÓ DE COLUMNA CILINDRICA PLUS POST SIDE 5,50 METRES AMB MANAGUET SUPERIOR D60 EN ACER S-235 JR GALVANITZADA MODEL PLUS POST SIDE REF. RCPLUSS015 DE LA CASA ROURA O EQUIVALENT DE 5,50	745,41	22,000	16.399,02

EUR



**PRESSUPOST**

Pàg.: 9

		METRES D'ALÇADA DIAMETRE 60 MM, PER COL·LOCACIÓ SOBRE DAU DE FORMIGÓ, COL·LOCADA SOBRE DAU DE FORMIGÓ INCLÒS. INCLOU P.P. D'ELEMENTS D'ACORATGE I FIXACIÓ. INCLOU ANELL PER A LA BASE, INCLOU LA PINTURA ANTIOXIDANT A LA BASE FINS A L'ALÇADA DE LA PORTELLA I PINTAT FINS A 3,5 M D'ALÇADA AMB PINTURA ANTIGRAFITTI, ANTINGANXINES I ANTIORINS, (MÈTODE JAPONÈS).INCLOU TRACTAMENT DE LA BASE DE LA COLUMNA AMB SALICAN DE LA CASA ROURA O EQUIVALENT, REF. RCSALI010.				
		LES COLUMNES, HAN DE COMPLIR AMB LES SEGÜENTS ESPECIFICACIONS DETALLADES AL PLEC DE CONDICIONS TÈCNiques:				
		HAN DE COMPLIR AMB LES NORMES UNE-EN 40, CAL APORTAR ELS CERTI FICATS I DOCUMENTACIÓ DETALLADA A LES ESPECIFICACIONS GENERALS DE L'INFORME. LA BASE DEIS SUPORTS HAN D'ESTAR REFORÇATS AMB ANELLA DE MLNIM 350 MM D'ALÇADA DES DE LA BASE, ESPESSOR DE 4 MM, I SOBRESORTIR 150 MM SOBRE EL PAVIMENT. DISPOSARA DE CARTEL· LES A LA PART INFERIOR FINS UNA ALÇADA DE 150 MM TAL COM ESPECIFICA EL PLEC DE CONDICIONS TÈCNiques. LA PORTELLA SERA DE 300 MM D'ALÇADA I AMB UN SOL PUNT DE TANCAMENT, AMB DOS PUNTS DE RECOLZAMENT. (P - 94)				
4	FHR0SS42	U	SUMINISTRE I COL·LOCACIÓ DE COLUMNA CILINDRICA PLUS POST SIDE DOBLE 5,50 METRES AMB MANAGUET SUPERIOR D60 EN ACER S-235 JR GALVANITZADA MODEL PLUS POST SIDE DOBLE REF. RCPLUSS015 DE LA CASA ROURA O EQUIVALENT DE 5,50 METRES D'ALÇADA DIAMETRE 60 MM, PER COL·LOCACIÓ SOBRE DAU DE FORMIGÓ, COL·LOCADA SOBRE DAU DE FORMIGÓ INCLÒS. INCLOU P.P. D'ELEMENTS D'ACORATGE I FIXACIÓ. INCLOU ANELL PER A LA BASE, INCLOU LA PINTURA ANTIOXIDANT A LA BASE FINS A L'ALÇADA DE LA PORTELLA I PINTAT FINS A 3,5 M D'ALÇADA AMB PINTURA ANTIGRAFITTI, ANTINGANXINES I ANTIORINS, (MÈTODE JAPONÈS).INCLOU TRACTAMENT DE LA BASE DE LA COLUMNA AMB SALICAN DE LA CASA ROURA O EQUIVALENT, REF. RCSALI010.	764,98	2,000	1.529,96
		LES COLUMNES, HAN DE COMPLIR AMB LES SEGÜENTS ESPECIFICACIONS DETALLADES AL PLEC DE CONDICIONS TÈCNiques:				
		HAN DE COMPLIR AMB LES NORMES UNE-EN 40, CAL APORTAR ELS CERTI FICATS I DOCUMENTACIÓ DETALLADA A LES ESPECIFICACIONS GENERALS DE L'INFORME. LA BASE DEIS SUPORTS HAN D'ESTAR REFORÇATS AMB ANELLA DE MLNIM 350 MM D'ALÇADA DES DE LA BASE, ESPESSOR DE 4 MM, I SOBRESORTIR 150 MM SOBRE EL PAVIMENT. DISPOSARA DE CARTEL· LES A LA PART INFERIOR FINS UNA ALÇADA DE 150 MM TAL COM ESPECIFICA EL PLEC DE CONDICIONS TÈCNiques. LA PORTELLA SERA DE 300 MM D'ALÇADA I AMB UN SOL PUNT DE TANCAMENT, AMB DOS PUNTS DE RECOLZAMENT. (P - 95)				
5	FHQ3AL05	U	SUMINISTRE I COL·LOCACIÓ DE PROJECTOR MODEL LUNA POST SIDE REF. RLUNA0010C3 DE 51W/104W LED 2700K DE LA CASA ROURA O EQUIVALENT, AMB DOS NIVELLS DE REGULACIÓ I DISPOSAR DE PROTECTOR CONTRA SOBRETENSIONS 10KV. (P - 92)	554,25	26,000	14.410,50
6	FHQ3AL04	U	SUMINISTRE I COL·LOCACIÓ DE BALIZA MODEL QUAD-T LED REF. RMQUADT100 DE LA CASA ROURA O EQUIVALENT DE 10W / 2700K / 1000 MM, PER A EXTERIORS, GALVANITZADA I PINTADA. (P - 91)	618,43	18,000	11.131,74

EUR

**PRESSUPOST**

Pàg.: 10

7	F31B3000	KG	ACER EN BARRES CORRUGADES B 500 S DE LÍMIT ELÀSTIC >= 500 N/MM2, PER A L'ARMADURA DE RASES I POUS (P - 35)	1,55	1.866,240	2.892,67
8	EDG1400A	U	DERIVACIÓ AMB SOLDADURA CALDWELL DE CONDUCTOR DE TERRA O MITJNÇANT ABRAÇADORA DE COURE. (P - 7)	11,53	49,000	564,97
9	PGD1-E3BG	U	SUBMINISTRE I COL·LOCACIÓ DE PIQUETA DE CONNEXIÓ A TERRA D'ACER, AMB RECOBRIMENT DE COURE DE GRUIX ESTÀNDAR, DE 2500 MM DE LLARGÀRIA DE 18,3 MM DE DIÀMETRE, CLAVADA A TERRA (P - 183)	26,76	49,000	1.311,24

**TOTAL Títol 3 01.06.02 90.966,41**

Obra	01	PARC AVINGUDA ESPANYA PALAFRUGELL
Capítol	06	ENLLUMENAT
Títol 3	03	LEGALITZACIONS

NUM. CODI	UA	DESCRIPCIÓ	PREU	AMIDAMENT	IMPORT	
1	FPAAIM02	U	LEGALITZACIÓ DE LA INSTAL·LACIÓ D'ELECTRICITAT I ENLLUMENAT (INCLOU PROJECTE ELÈCTRIC LEGALITZAT, DESPESES DE PROJECTE I LEGALITZACIÓ DE L'ENLLUMENAT, INCLOU EL CERTIFICAT INSTAL·LACIÓ, INSCRIPCIÓ AL RITSIC I LA INSPECCIÓ INICIAL DE L'ENTITAT DE CONTROL, HONORARIS PROJECTES, PERMISOS, I GESTIONS AMB LES COMPANYIES), AIXÍ COM D'ABONAMENT INTEGRAT EN CONCEPTE DE LA VERIFICACIÓ DE L'INSTAL·LACIÓ I LA REALITZACIÓ DELS AJUSTAMENTS TÈCNICS NECESSARIS A REALITZAR SOBRE LA LÍNEA EXISTENT A MANTENIR, PER TAL DE CONECTAR ELS PUNTS DE LLUM FORA DE L'ÀMBIT EN EL QUADRE NOU DE CONEXIÓ I LA COL·LOCACIÓ D'UN ENLLUMENAT PROVISIONAL DURANT LES OBRES, PER TAL DE LEGALITZAR LA LÍNEA PER MODIFICACIÓ D'ARMARI, SEGONS ESPECIFICACIONS A DETERMINAR PEL SERVEI D'ENLLUMENAT PÚBLIC MUNICIPAL. INCLOU CERTIFICATS DE LES LLUMINÀRIES CE I AGARNTIES, INCLOU CERTIFICATS DE LES COLUMNES CE I CERTIFICATS DE FORMIGÓ, PINTURES I TRACTAMENTS DE PROTECCIÓ. (P - 120)	1.545,00	1,000	1.545,00
2	XPAUTY07	PA	PARTIDA ALÇADA CORRESPONENT PER A L'ESTIMACIÓ APROXIMADA, A L'ESPERA DE L'ESTUDI/PRESSUPOST PER PART D'ENDESA (A JUSTIFICAR UN COP S'OBTINIGUI AQUEST DOCUMENT), PER L'AUGMENT DE POTÈNCIA DEL QUADRE D'ENLLUMENAT EXISTENT.  AUGMENT POTÈNCIA QUADRE D'ENLLUMENAT EXISTENT: 4.500 € (P - 0)	4.500,00	1,000	4.500,00
3	XPAUTY08	PA	PARTIDA ALÇADA CORRESPONENT PER A LA MODIFICACIÓ DEL QUADRE EXISTENT D'ENLLUMENAT, INCLOU LES MODIFICACIONS DE LES SORTIDES, TOTS ELS APARELLS ELÈCTRICS PERTINENTS, L'ESTABILITZADOR-REDUCTOR DE FLUX, COMPTADOR, PIES I FUSIBLES, TOTALMENT INSTAL·LAT, CONNECTAT I PROVAT, S'INCLOU BASE DE FORMIGÓ D'ANCORATGE I TOT EL PETIT MATERIAL AUXILIAR NECESSARI DE CONNEXIÓ I MUNTATGE, AIXÍ COM SÓI FOS NECESSARI EL SEU TRASLLAT A NOVA UBICACIÓ, TOT INCLÒS.  MODIFICACIONS QUADRE ENLLUMENAT EXISTENT: 5.500 € (P - 0)	5.500,00	1,000	5.500,00

**TOTAL Títol 3 01.06.03 11.545,00**

Obra	01	PARC AVINGUDA ESPANYA PALAFRUGELL
Capítol	07	XARXA DE REG
Títol 3	01	OBRA CIVIL

EUR



**PRESSUPOST**

Pàg.: 11

NUM. CODI	UA	DESCRIPCIÓ	PREU	AMIDAMENT	IMPORT
1	F2225A22	M <sup>3</sup> EXCAVACIÓ DE RASA PER A CANALITZACIONS DE SERVEIS EN QUALSEVOL TIPUS DE TERRENY, AMB RETROEXCAVADORA I SUPORT PUNTUAL MANUAL EN ZONES CONFLICTIVES O AMB PRESÈNCIA DE SERVEIS, AMB TERRES DEIXADES A LA VORA PER POSTERIOR APROFITAMENT O CÀRREGA MECÀNICA DEL MATERIAL EXCAVAT SOBRE CAMIÓ O CONTENIDOR, AMB PART PROPORCIONAL D'APUNTALAMENT I ESTREBADA EN ZONES AMB FONDÀRIA SUPERIOR A 2 METRES, RASA DE FINS A 2 M DE FONDÀRIA I FINS A 2 M D'AMPLÀRIA. (P - 20)	9,15	405,120	3.706,85
2	F222S001	M <sup>3</sup> EXCAVACIÓ DE POU AILLAT DE SECCIÓ FINS A 1 M <sup>2</sup> I DE 2 M DE FONDÀRIA, COM A MAXIM, EN TERRES, AMB MITJANS MANUAIS, INCLOSES LES FEINES D'EXTRACCIÓ I CARREGA MANUAL, AMIDAMENT SOBRE PERFIL I EN PRESENCIA DE SERVEIS. (P - 21)	14,62	25,344	370,53
3	F2A15000	M <sup>3</sup> SUBMINISTRAMENT DE TERRA ADEQUADA D'APORTACIÓ. (P - 31)	5,00	165,440	827,20
4	FR3P1113	M <sup>3</sup> APORTACIÓ I INCORPORACIÓ DE TERRA PER A JARDINERIA VEGETAL ADOBADA GARBELLADA, A GRANEL, AMB UN 12% DEL SEU VOLUM DE MÀTERIA ORGÀNICA, AMB UN ATEXTURA FRANCA O FRANCA ARENOSA, EXEMPTA DE MATERIALS AMB GRANULOMETRIA SUPERIOR ALS 14 MM I AMB UN PH ENTRE 6,5 I 7,5, LLIURE DE PATÒGENS, MALES HERBES I CONTAMINANTS, AMB MINICARREGADORA PER A ANIVELLAMENT SOBRE PNEUMÀTICS AMB ACCESSORI ANIVELLADOR. (P - 138)	32,28	165,440	5.340,40
5	F227500F	M <sup>2</sup> REPÀS I PICONATGE DE SÒL DE RASA D'AMPLÀRIA MÀXIMA 0,6 M, AMB COMPACTACIÓ DEL 95% PM (P - 25)	3,48	827,200	2.878,66
6	F2285R00	M <sup>3</sup> REBLIMENT I PICONATGE DE RASA D'AMPLÀRIA FINS A 0,6 M, AMB SAULÓ GARBELLAT, EN TONGADES DE GRUIX DE MÉS DE 25 I FINS A 50 CM, UTILITZANT PICÓ VIBRANT. (P - 27)	25,79	165,440	4.266,70
<b>TOTAL</b>	<b>Títol 3</b>	<b>01.07.01</b>			<b>17.390,34</b>

Obra	01	PARC AVINGUDA ESPANYA PALAFRUGELL
Capítol	07	XARXA DE REG
Títol 3	02	XARXA DE REG

NUM. CODI	UA	DESCRIPCIÓ	PREU	AMIDAMENT	IMPORT
1	FG22RP1K	M SUMINISTRE I COL·LOCACIÓ DE TUB CORBABLE CORRUGAT DE PVC O POLIETILÈ, DE DOBLE CAPA, INTERIOR LLIS DE D=160 MM DE DIÀMETRE NOMINAL, COL·LOCAT AL FONS DE LA RASA EN CANALITZACIONS DE SERVEIS, AMB P.P. DE FIL GUIA, TAPS I CONNEXIÓ A PERICONS, MANDRILAT, COLOR A DEFINIR SEGONS TIPOLOGIA DE SERVEI, AÏLLANT I NO PROPAGADOR DE LA FLAMA, RESISTÈNCIA A L'IMPACTE DE 15 J, RESISTÈNCIA A COMPRESSIÓ DE 450 N, I DAU DE RECOBRIMENT DE 30X30 CM DE FORMIGÓ HM-20/P/20/I, PER A CANALITZACIONS SOTERRADES SOTA VORERA. (P - 71)	5,35	400,000	2.140,00
2	FG22RL1K	M SUMINISTRE I COL·LOCACIÓ DE TUB CORBABLE CORRUGAT DE PVC O POLIETILÈ, DE DOBLE CAPA, INTERIOR LLIS DE D=125 MM DE DIÀMETRE NOMINAL, COL·LOCAT AL FONS DE LA RASA EN CANALITZACIONS DE SERVEIS, AMB P.P. DE FIL GUIA, TAPS I CONNEXIÓ A PERICONS, MANDRILAT, COLOR A DEFINIR SEGONS TIPOLOGIA DE SERVEI, AÏLLANT I NO PROPAGADOR DE LA FLAMA, RESISTÈNCIA A L'IMPACTE DE 12 J, RESISTÈNCIA A COMPRESSIÓ DE 450 N, I DAU DE RECOBRIMENT DE 30X30 CM DE FORMIGÓ HM-20/P/20/I, PER A CANALITZACIONS SOTERRADES SOTA VORERA. (P - 70)	4,00	1.214,000	4.856,00

EUR

**PRESSUPOST**

Pàg.: 12

3	FG22TD1K	M SUMINISTRE I COL·LOCACIÓ DE TUB CORBABLE CORRUGAT DE PVC O POLIETILÈ, DE DOBLE CAPA, INTERIOR LLIS DE D=90 MM DE DIÀMETRE NOMINAL, COL·LOCAT AL FONS DE LA RASA EN CANALITZACIONS DE SERVEIS, AMB P.P. DE FIL GUIA, TAPS I CONNEXIÓ A PERICONS, MANDRILAT, COLOR A DEFINIR SEGONS TIPOLOGIA DE SERVEI, AÏLLANT I NO PROPAGADOR DE LA FLAMA, RESISTÈNCIA A L'IMPACTE DE 20 J, RESISTÈNCIA A COMPRESSIÓ DE 450 N, I DAU DE RECOBRIMENT DE 30X30 CM DE FORMIGÓ HM-20/P/20/I, PER A CANALITZACIONS SOTERRADES SOTA VORERA. (P - 72)	2,05	400,000	820,00
4	FFB29455	M SUMINISTRE I COL·LOCACIÓ DE TUB DE POLIETILÈ DE DESIGNACIÓ PE 63 MM DE DIÀMETRE NOMINAL, DE 10 ATM. DE PRESSIÓ NOMINAL, SÈRIE SDR 7,4, UNE-EN 12201-2, PER A US ALIMENTARI, SEGONS ESPECIFICACIONS DE PARCS I JARDINS, CONNECTAT A PRESSIÓ, AMB GRAU DE DIFICULTAT MIG, UTILITZANT ACCESSORIS DE FUNDICIÓ O LLAUTÓ, I COL·LOCAT AL FONS DE LA RASA (P - 66)	10,33	400,000	4.132,00
5	FFB28455	M SUMINISTRE I COL·LOCACIÓ DE TUB DE POLIETILÈ DE DESIGNACIÓ PE 50 MM DE DIÀMETRE NOMINAL, PER A XARXA SECUNDÀRIA DE REG, DE 10 ATM. DE PRESSIÓ NOMINAL, SÈRIE SDR 7,4, UNE-EN 12201-2, PER A US ALIMENTARI, SEGONS ESPECIFICACIONS DE PARCS I JARDINS, CONNECTAT A PRESSIÓ, AMB GRAU DE DIFICULTAT MIG, UTILITZANT ACCESSORIS DE FUNDICIÓ O LLAUTÓ, I COL·LOCAT AL FONS DE LA RASA. (P - 65)	7,72	548,000	4.230,56
6	FFB27455	M SUMINISTRE I COL·LOCACIÓ DE TUB DE POLIETILÈ DE DESIGNACIÓ PE 40 MM DE DIÀMETRE NOMINAL, DE 10 BAR DE PRESSIÓ NOMINAL, SÈRIE SDR 7,4, UNE-EN 12201-2, CONNECTAT A PRESSIÓ, AMB GRAU DE DIFICULTAT MIG, UTILITZANT ACCESSORIS DE PLÀSTIC, I COL·LOCAT AL FONS DE LA RASA (P - 64)	6,01	799,000	4.801,99
7	FFB25455	M SUMINISTRE I COL·LOCACIÓ DE TUB DE POLIETILÈ DE DESIGNACIÓ PE 25 MM DE DIÀMETRE NOMINAL, DE 10 BAR DE PRESSIÓ NOMINAL, SÈRIE SDR 7,4, UNE-EN 12201-2, CONNECTAT A PRESSIÓ, AMB GRAU DE DIFICULTAT MIG, UTILITZANT ACCESSORIS DE PLÀSTIC, I COL·LOCAT AL FONS DE LA RASA (P - 63)	3,60	200,000	720,00
8	FJS51662	M SUMINISTRE I COL·LOCACIÓ DE TUBERIA DE REG PER DEGOTEIG DE 16 MM DE DIÀMETRE, AMB GOTERS AUTOCOMPENSATS I AUTONETEJABLES, INTEGRATS CADA 40 CM. DE 2,3 L/H. I 4 ATMOSFERES AMB MARCATGE IDENTIFICADOR D'AIGUA NO POTABLE, INSTAL·LADA SOTERRADA 10 CM. (P - 102)	2,59	476,000	1.232,84
9	FJS5A662	U SUMINISTRE I COL·LOCACIÓ D'ANEL·L DE DEGOTEIG AMB TUB DE 16 MM DE DIÀMETRE, AMB GOTERS AUTOCOMPENSATS INTEGRATS CADA 33 CM, AMB MARCATGE IDENTIFICADOR D'AIGUA NO POTABLE, AMB UN DIÀMETRE DE L'ANEL·L DE 80 CM, AMB EL TUB INTRODUÏT EN UN TUB COARRUGAT PERFORAT DE 50 MM DE DIÀMETRE, SOTERRADA 10 CM, AMB LA APERTURA I TANCA DE LA RASA INCLOSES. (P - 103)	10,58	78,000	825,24
10	FJS1U040	U SUMINISTRE I COL·LOCACIÓ DE BOCA DE REG AMB COS DE FUNDICIÓ, BRIDA D'ENTRADA DE DN 40 MM I RACOR DE CONEXIÓ DE 45 MM DE DIÀMETRE, PERICÓ I TAPA DE FUNDICIÓ I VÀLVULA DE TANCAMENT AMB JUNTA EPDM, REVESTIDA AMB PINTURA EPOXI I AMB PETIT MATERIAL METÀLIC PER A CONEXIÓ AMB LA TUBERÍA, INSTAL·LADA. (P - 98)	210,66	4,000	842,64

**TOTAL Títol 3 01.07.02 24.601,27**

Obra	01	PARC AVINGUDA ESPANYA PALAFRUGELL
Capítol	07	XARXA DE REG
Títol 3	03	ASPERSORS

EUR

**PRESSUPOST**

Pàg.: 13

NUM. CODI	UA	DESCRIPCIÓ	PREU	AMIDAMENT	IMPORT	
1	FJS4B221HCW6	U	SUMINISTRE I COL.LOCACIÓ D'ASPERÓS, RADI DE 7,6 A 9,1M, AJUSTABLE ENTRE 90° I 210 ° ,PRESIÓ DE TREBALL RECOMENAT DE 1.75 A 3'75 ATM, CAUDALS DE 158L/H A 481L/H .ROSCA ADAPTABLE A COS DE DIFUSORS ROSCA MASCLE, INCLOU TUB DE FERRO DE 30 CM D'ALLARGADA, I DIÀMETRE MES GRAN QUE L'ASPERSOR I DOS ANCLATGES AMB VARILLES DE FERRO CLAVADES AL TERRA. (P - 101)	33,40	25,000	835,00
2	FJS4B221HCW2	U	SUMINISTRE I COL.LOCACIÓ D'ASPERÓS 360°, RADI DE 5,2 A 6, 7M, CERCEL COMPLERT, PRESIÓ DE TREBALL RECOMENAT DE 1.75 A 3'75 ATM, CAUDALS DE 265L/H A 384L/H .ROSCA ADAPTABLE A COS DE DIFUSORS ROSCA MASCLE, INCLOU TUB DE FERRO DE 30 CM D'ALLARGADA, I DIÀMETRE MES GRAN QUE L'ASPERSOR I DOS ANCLATGES AMB VARILLES DE FERRO CLAVADES AL TERRA. (P - 100)	32,85	13,000	427,05
3	FJS42511HBS1	U	SUMINISTRE I COL.LOCACIÓ DE COS DE DIFUSOR, ALÇADA D'ELEVACIÓ 10 CM. ALÇADA TOTAL 15,5 CM. CAUDAL DE 0,05 A 1,25 M3/H. INTERVAL DE PRESIONS ENTRE 1 I 4,8 BAR. BOQUETA INTERCANVIABLE I ADAPTABLE A TOTS ELS MODELS DE TOVERES HEMBRA DE 1/2". (P - 99)	21,04	38,000	799,52

**TOTAL Titol 3 01.07.03 2.061,57**

Obra	01	PARC AVINGUDA ESPANYA PALAFRUGELL
Capítol	07	XARXA DE REG
Titul 3	04	ESCOMESSES

NUM. CODI	UA	DESCRIPCIÓ	PREU	AMIDAMENT	IMPORT	
1	FJMOD001	U	ESCOMESA DE SUMINISTRAMENT D'AIGUA SEGONS PRESSUPOST D'AGBAR Nº PLF-2022-98235: COMPTADOR DE 30 VOLUMÈTRIC DE LLAUTÓ AMB UNIONS EMBRIDADES DE DIÀMETRE NOMINAL 2", 420PC 30-260 CL-C.11/2-11/2+SCOUT-S, CONNEXIONS, PERMISOS I ACCESSORIS AIXÍ COM LA PART PROPORCIONAL D'OBRA CIVIL NECESSÀRIA PER LA SEVA EXECUCIÓ. SEGONS ESPECIFICACIONS DEL SERVEI DE PARCS I JARDINS DE L'AJUNTAMENT. INCLOU LA CONNEXIÓ DE 10,0 M³/H A LA XARXA GENERAL D'AIGÜES DE PALAFRUGELL EXISTENT, INCLOU ENLLAÇOS DE POLIETILÈ, VÀLVULA DE PRESA EN CÀRREGA, VÀLVULA DE RETENCIÓ, MATXÓ DOBLE DE LLAUTÓ, JOC D'AIXETES COMPLETS, INCLOU PROGRMADOR , PERMISOS I ACCESSORIS, TOTALMENT INSTAL.LAT I PROVAT A L'INTERIOR DE PERICÓ CORRESPONENT, ARQUETA SEGONS ESPECIFICACIONS COMPANYIA D'AIGUES AMB VERIFICACIÓ OFICIAL, TOT INCLÒS COMPLETAMENT ACABAT. (P - 97)	2.275,57	1,000	2.275,57
2	FDK2TY10	U	SUMINISTRE I COL.LOCACIÓ DE PERICÓ PER A SERVEIS DE 1200X600X600MM, AMB PARETS DE MAÓ PERFORAT, SOBRE LLIT DE GRAVES SENSE COMPACTAR, AMB TAPA DE FUNDICIÓ DÚCTIL ANTILLISCANT, ABISAGRADA I AMB CLAU, TOT INCLÒS I TOTALMENT MUNTADA. (P - 58)	525,95	2,000	1.051,90
3	FDK262G8	U	SUMINISTRE I COL.LOCACIÓ DE PERICÓ DE FORMIGÓ PREFABRICAT SENSE FONS DE 60X60X60 CM, PER A INSTALACIONS DE SERVEIS, COLOCADA SOBRE LLIT DE GRAVA DE 15 CM DE GRUIX I REOMPLERT LATERAL AMB TERRES DE LA MATEIXA EXCAVACIÓ. (P - 57)	93,17	40,000	3.726,80
4	FDKZTY11	U	SUMINISTRE I COLOCACIÓ DE MARC I TAPA QUADRADA DE 60X60 DE FUNDICIÓ DÚCTIL ISO 1053/EN1563 SEGONS NORMA EN-124, CLASSE D400, SUPERFÍCIE METÀLICA ANTILLISCANT, EXTRAIBLE AMB APERTURA DE 90° I MÀXIM DE 120°, DOTADA AMB DISPOSITIU ANTITANCAMENT DE BLOQUEIG DE SEGURETAT PER UN ANGLE >90°. INLCOU MARC D'ACER GALVANITZAT EN CALENT SEGONS ISO630. COLOCADA AMB	200,40	40,000	8.016,00

EUR

**PRESSUPOST**

Pàg.: 14

NUM. CODI	UA	DESCRIPCIÓ	PREU	AMIDAMENT	IMPORT	
5	FJSATY11	U	MORTER. (P - 61) INSTALACIÓ D'EQUIP PROGRAMADOR AUTÓNOM DE REDUIDES DIMENSIONS 85X80X95 MM. S'ALIMENTA AMB CORRENT A 24VAC. EQUIP ESTANC AMB GRAU DE PROTECCIÓ IP68, ADAPTABLE A QUALSEVOL TIPUS D'UBICACIÓ. ES COMUNICA AMB EL RESTE D'EQUIPS DEL SISTEMA MITJANÇANT INFRARROJOS PROGRAMABLE A DISTÀNCIA O PER RADIOFRECUENCIA. S'ACTIVA DE MANERA MANUAL (MITJANÇANT UN IMAN), DE MANERA REMOTA LOCAL (MITJANÇANT UNA CONSOLA) I DE MANERA REMOTA DESLOCALITZADA (MITJANÇANT QUALSEVOL DISPOSITIU AMB CONEXIÓ A INTERNET). EL PROGRAMADOR A 24VAS ES DE 4 A 8 SORTIDES + VÀLVULA MESTRE. EQUIP A CONECTAR A LA XARXA I PUNT DE CONTROL DE LA CIUTAT DE PALAFRUGELL, GESTIONABLE I COMPATIBLE AMB SISTEMA RAINBIRD O EQUIVALENT. INCLOU TOTS ELS MATERIALES AUXILIARS NECESSARIS PER AL SEU MUNTATGE. TOTALMENT ACABAT AMB LES COMPROVACIONS NECESSARIES REALITZADES. (P - 104)	527,41	1,000	527,41
6	FJSCTY10	U	INSTAL-LACIÓ D'EQUIP SENSOR VOLUMÈTRIC DE PETITES DIMENSIONS 85X80X95 MM. S'ALIMENTA A 9VDC. ES COMUNICA AMB LA RESTA D'EQUIPS DEL SISTEMA MITJANÇANT RADIOFREQUÈNCIA. L'EQUIP TÉ UN GRAU DE PROTECCIÓ IP68 I TÉ UNA ENTRADA PER A L'EMISSOR D'IMPULSOS I UNA SORTIDA PER A ELECTROVÀLVULA DE 9VDC QUE ACTUARÀ COM A VÀLVULA DE TALL EN CAS DE FUGIDA. EQUIP A CONECTAR A LA XARXA I PUNT DE CONTROL DE LA CIUTAT DE PALAFRUGELL, GESTIONABLE I COMPATIBLE AMB SISTEMA RAINBIRD O EQUIVALENT. INCLÒS TOTS ELS MATERIALS AUXILIARS NECESSARIS PER AL SEU MUNTATGE. TOTALMENT ACABAT AMB LES COMPROVACIONS NECESSÀRIES REALITZADES. (P - 108)	555,79	2,000	1.111,58
7	FG319534	M	SUMINISTRE I COL.LOCACIÓ DE CABLE AMB CONDUCTOR DE COURE DE TENSIÓ ASSIGNADA INFERIOR O IGUAL A 450/750 V, DE DESIGNACIÓ H07V-K, CONSTRUCCIÓ SEGONS NORMA UNE-EN 50525-2-31, UNIPOLAR, DE SECCIÓ 3X2,5 MM2, AMB AÏLLAMENT DE PVC, CLASSE DE REACCIÓ AL FOC ECA SEGONS LA NORMA UNE-EN 50575, COL-LOCAT EN CANAL. (P - 74)	1,98	400,000	792,00
8	FG31D562	M	CABLE AMB CONDUCTOR DE COURE DE TENSIÓ ASSIGNADA0,6/1 KV, DE DESIGNACIÓ RV-K, CONSTRUCCIÓ SEGONS NORMA UNE 21030-2, TETRAPOLAR, DE SECCIÓ 4X6 MM2, AMB COBERTA DEL CABLE DE POLIOLEFINES, CLASSE DE REACCIÓ AL FOC SEGONS LA NORMA UNE-EN 50575 AMB BAIXA EMISSIONS FUMS, COL-LOCAT SUPERFICIALMENT (P - 75)	5,43	400,000	2.172,00
9	FJSB2411	U	ELECTROVÀLVULA PER A INSTAL-LACIÓ DE REG, DE 2" DE DIÀMETRE, DE MATERIAL PLÀSTIC, AMB SOLENOIDE DE 24 V, PER A UNA PRESSIÓ MÀXIMA DE 10 BAR, AMB REGULADOR DE CABAL, CONNECTADA A LES XARXES ELÈCTRICA I D'AIGUA AMB CONNECTORS ESTANCS (P - 107)	131,40	1,000	131,40
10	FN319724	U	VÀLVULA DE BOLA MANUAL AMB ROSCA, DE DUES PECES AMB PAS TOTAL, DE LLAUTÓ, DE DIÀMETRE NOMINAL 2", DE 25 BAR DE PN I PREU ALT, MUNTADA EN ARQUETA DE CANALITZACIÓ SOTERRADA (P - 112)	46,61	9,000	419,49
11	FN318724	U	VÀLVULA DE BOLA MANUAL AMB ROSCA, DE DUES PECES AMB PAS TOTAL, DE LLAUTÓ, DE DIÀMETRE NOMINAL 1"1/2, DE 25 BAR DE PN I PREU ALT, MUNTADA EN ARQUETA DE CANALITZACIÓ SOTERRADA (P - 111)	32,09	17,000	545,53
12	FN316724	U	VÀLVULA DE BOLA MANUAL AMB ROSCA, DE DUES PECES AMB PAS TOTAL, DE LLAUTÓ, DE DIÀMETRE NOMINAL 1", DE 25 BAR DE PN I PREU ALT, MUNTADA EN ARQUETA DE CANALITZACIÓ SOTERRADA (P - 110)	19,38	19,000	368,22
13	FN8115B4	U	VÀLVULA DE RETENCIÓ DE CLAPETA, AMB ROSCA, DE 2" DE DIÀMETRE NOMINAL, DE 10 BAR DE PRESSIÓ NOMINAL, COS DE	46,45	1,000	46,45

EUR

**PRESSUPOST**

Pàg.: 15

NUM. CODI	UA	DESCRIPCIÓ	PREU	AMIDAMENT	IMPORT	
14	FN115694	U	VÀLVULA DE COMPORTA MANUAL AMB ROSCA DE DIÀMETRE NOMINAL 2", DE 16 BAR DE PRESSIÓ NOMINAL, COS BRONZE, COMPORTA DE LLAUTÓ I TANCAMENT DE TANCAMENT METÀL·LIC, EIX DE LLAUTÓ, AMB VOLANT D'ACER, MUNTADA EN ARQUETA DE CANALITZACIÓ ENTERRADA (P - 109)	64,98	8,000	519,84
15	FN748324	U	VÀLVULA REDUCTORA DE PRESSIÓ AMB ROSCA, DE DIÀMETRE NOMINAL 1"1/2, DE 16 BAR DE PRESSIÓ MÀXIMA I AMB UN DIFERENCIAL MÀXIM DE 15 BAR, DE BRONZE, PREU ALT I MUNTADA EN PERICÓ DE CANALITZACIÓ SOTERRADA. (P - 114)	75,78	6,000	454,68
16	FNZ116D4	U	RODET EXTENSIBLE DE DESMUNTATGE AMB BRIDES, AMB VIROLA INTERIOR I EXTERIOR D'ACER INOXIDABLE 1.4301 (AISI 304), JUNTA D'ESTANQUEÏTAT D'ETILÈ PROPILÈ DIENO (EPDM), REVESTIMENT DE RESINA EPOXY (150 MICRES), DE 100 MM DE DIÀMETRE NOMINAL, DE 16 BAR DE PRESSIÓ NOMINAL, MUNTAT EN ARQUETA DE CANALITZACIÓ SOTERRADA. (P - 119)	184,22	8,000	1.473,76
17	FJSB2311	U	ELECTROVÀLVULA PER A INSTAL·LACIÓ DE REG, DE 1"1/2 DE DIÀMETRE, DE MATERIAL PLÀSTIC, AMB SOLENOIDE DE 24 V, PER A UNA PRESSIÓ MÀXIMA DE 10 BAR, AMB REGULADOR DE CABAL, CONNECTADA A LES XARXES ELÈCTRICA I D'AIGUA AMB CONNECTORS ESTANCS (P - 106)	94,32	6,000	565,92
18	FJSB2211	U	ELECTROVÀLVULA PER A INSTAL·LACIÓ DE REG, DE 1" DE DIÀMETRE, DE MATERIAL PLÀSTIC, AMB SOLENOIDE DE 24 V, PER A UNA PRESSIÓ MÀXIMA DE 10 BAR, AMB REGULADOR DE CABAL, CONECTADA A LES XARXES ELÈCTRIQUES I D'AIGUA AMB CONECTORS ESTANCS. (P - 105)	44,95	8,000	359,60
19	FNER2561	U	FILTRE PER A INSTAL·LACIÓ DE REG DE 1"1/2 DE DIÀMETRE, DE MATERIAL PLÀSTIC, AMB ELEMENT FILTRANTE DE MALLA DE 120 MESH, SENSE VÀLVULA DE PURGA, I AMB PRESA MANOMÈTRICA, MUNTAT ROSCAT (P - 117)	59,71	5,000	298,55
20	FNER2461	U	FILTRE PER A INSTAL·LACIÓ DE REG DE 1" DE DIÀMETRE, DE MATERIAL PLÀSTIC, AMB ELEMENT FILTRANTE DE MALLA DE 120 MESH, SENSE VÀLVULA DE PURGA, I AMB PRESA MANOMÈTRICA, MUNTAT ROSCAT (P - 116)	16,26	8,000	130,08
21	FD7F4375	M	SUIMINISTRE I COL·LOCACIÓ DE TUB DE PVC DE 200 MM DE DIÀMETRE NOMINAL DE FORMACIÓ HELICOIDAL AMB PERFIL RÍGID NERVAT EXTERIORMENT, AUTOPORTANT, UNIÓ ELÀSTICA AMB MASILLA ADHESIVA DE POLIURETÀ I COLOCAT EN EL FONS DE LA RASA. (P - 52)	8,60	358,000	3.078,80
22	FJM34BE4	U	SUMINISTRE I COL·LOCACIÓ DE VÀLVULA DE DESCÀRREGA O DE DRENATGE AUTOMÀTIC DE 1.1/2" UBICADA DINTRE DE PERICÓ, PER A XARXA DE REG DE DEGOTEIG, SEGONS ESPECIFICACIONS DE PARCS I JARDINS. (P - 96)	167,77	11,000	1.845,47

**TOTAL Títol 3 01.07.04 29.911,05**

Obra	01	PARC AVINGUDA ESPANYA PALAFRUGELL
Capítol	08	JARDINERIA
Títol 3	01	MOVIMENT DE TERRES

NUM. CODI	UA	DESCRIPCIÓ	PREU	AMIDAMENT	IMPORT	
1	FR245415	M²	PREPARACIÓ PRÈVIA DEL TERRENY EXISTENT PER A NOVA PLANTACIÓ, AMB LLAURADA DE TERRENY AMB TRACTOR SOBRE PNEUMÀTICS, SEGONS CONDICIONS RECOLLIDES EN EL PLEC DE PRESCRIPCIONS DE PARCS I JARDINS. (P - 135)	0,11	7.859,430	864,54
2	FR2B1105	M²	ANIVELLAMENT, REPASSADA I ESCARIFICACIÓ DEL TERRENY I TALUSOS DE LES TERRES BASES PERQUÈ HI HAGUI UNA TRANSICIÓ ENTRE LA TERRA BASE I LA TERRA VEGETAL, PER A OBTENIR EL PERFIL D'ACABAT, AMB MITJANS MANUALS. (P - 136)	2,08	857,000	1.782,56

EUR

**PRESSUPOST**

Pàg.: 16

NUM. CODI	UA	DESCRIPCIÓ	PREU	AMIDAMENT	IMPORT	
3	FRI3UM01	M²	REVESTIMENT DE TALÚS AMB GEOCEL·LES D'ESTRUCTURA ALVEOLAR HEXAGONAL DE 100 MM D'ALÇADA, 39 CEL·LES PER M², SENSE PERFORACIONS A LES PARETS DE LES CEL·LES, ANCORADES AMB PIQUETES D'ACER COARRUGAT DE 10 MM DE DIÀMETRE I 50 CM. DE LLARGÀRIA I REBLERT AMB TERRA DE L'OBRA ESMENADA. (P - 159)	13,83	857,000	11.852,31
4	FR3A4010	M²	CONDICIONAMENT DEL SÒL AMB ADOB MINERAL SÒLID DE FONS D'ALLIBERAMENT RÀPID, FORMULACIÓ I DOSI SEGONS INDICACIONS DE LA DF, ESCAMPAT AMB MITJANS MANUALS (P - 137)	0,23	6.869,220	1.579,92
5	FR3P1113	M³	APORTACIÓ I INCORPORACIÓ DE TERRA PER A JARDINERIA VEGETAL ADOBADA GARBELLADA, A GRANEL, AMB UN 12% DEL SEU VOLUM DE MÀTERIA ORGÀNICA, AMB UN ATEXTURA FRANCA O FRANCA ARENOSA, EXEMPTA DE MATERIALS AMB GRANULOMETRIA SUPERIOR ALS 14 MM I AMB UN PH ENTRE 6,5 I 7,5, LLIURE DE PATÒGENS, MALES HERBES I CONTAMINANTS, AMB MINICARREGADORA PER A ANIVELLAMENT SOBRE PNEUMÀTICS AMB ACCESSORI ANIVELLADOR. (P - 138)	32,28	1.082,897	34.955,92
6	FR3PYS25	M³	SUBSTRAT BARREJA FORMULAT A BASE DE MANTA ORGÀNIC I SORRA VOLCÀNICA DE GRANULOMETRIA 0-6 MM, SUBMINISTRAT EN SACS FINS A LA COBERTA, PUJAT AMB MITJANS DE L'OBRA, ESTÈS AMB MITJANS MANUALS, AMB LES SEGÜENTS CARACTERÍSTIQUES FÍSICO-QUÍMIQUES: - PH UNE-EN 13037 (1:5 V/V): 7,0 - 8,0 - CONDUCTIVITAT ELÈCTRICA UNE-EN 13038 (1:5 V/V): 350-500 µS/CM - DENSITAT APARENT HUMIDA UNE-EN 12580: 785 KG/M3 +/- 10% - PES DEL SUBSTRAT A SATURACIÓ: 1.450+/- 10% - MÀTERIA ORGÀNICA: 20-25% - CLASSE TEXTURAL USDA: SORRENCA - CONTINGUT NUTRICIONAL 180 MG N; 150 MG; P 270 MG K/L (P - 144)	34,99	90,000	3.149,10
7	FR3PS011	M³	SUMINISTRE I COL·LOCACIÓ DE SUBBASE DE GRAVA DE PEDRERA DE PEDRA GRANÍTICA, GRANDÀRIA MÀXIMA DE 10 A 20 MM, AMB ESTESA I PICONATGE DEL MATERIAL. (P - 141)	36,05	214,042	7.716,21
8	FR3PE412	M³	SUMINISTRE I COL·LOCACIÓ D'ESCORÇA DE PI DE 30 A 50 MM, SUBMINISTRADA A GRANEL I ESCAMPADA AMB RETROEXCAVADORA PETITA I MITJANS MANUALS. (P - 140)	53,67	60,547	3.249,56
9	FRI32481	M²	SUMINISTRE I COL·LOCACIÓ DE MANTA DE YUTE ORGÀNICA TIPUS 50% PALLA I 50% COCO, DE DENSITAT APROXIMADA 500 G/M², COSIDA EN LES DUES CARES A UNA XARXA DE POLIPROPILÈ BIODEGRADABLE, COL·LOCADA EN UN TERRENY PREPARAT AMB UN PENDENT APROXIMAT DEL 25 % I AMB UNA LLARGÀRIA DE TALÚS INFERIOR A 4 M, FIXADA AMB GRAPES D'ACER CORRUGAT EN FORMA D'U, DE 10 MM DE DIÀMETRE I DE 20-10-20 CM, AMB UNA DENSITAT DE 4 U/M² I AMB PART PROPORCIONAL DE RASA SUPERIOR DE FIXACIÓ. (P - 158)	5,84	864,960	5.051,37
10	FR3PUZ00	M³	SUBMINISTRAMENT, ESTESA I REPERFILAT DE SUBSTRATCTE PER VEGETACIÓ DE TEXTURA SORRENCA O FRANCA -SORRENCA, ADOBAT, GARBELLAT AMB MALLA DE 15 MM, AMB %MO SMS SUPERIOR AL 5%, ESTES AMB MITJANS MECÀNICS I MANUALS, A DOJO. INCLOU EL LLAURAT PREVI DEL TERRENY, L'EXTRACCIÓ DE LES PEDRES MÉS GRANS DE 10 CM I EL REBLERT DELS FORATS DE PLANTACIÓ. MESURAT SOBRE PERFIL ACABAT, TOT INCLÒS. (P - 142)	28,24	268,042	7.569,51
11	F7B4COCO	M²	SUMINISTRE I COL·LOCACIÓ DE GEOTÈXTEL FORMAT PER FELTRE DE POLIÈSTER NO TEIXIT L·LIGAT MECÀNICAMENT DE 110 A 130 G/M², COL·LOCAT SENSE ADHERIR, AMB PART PROPORCIONAL DE CAVALCAMENTS I RETALLS. (P - 36)	0,97	1.070,210	1.038,10
12	FR3P91A9	M³	GRAVA DE PEDRERA DE PEDRA CALCÀRIA DE 3 A 6 MM, SUBMINISTRADA A GRANEL I ESCAMPADA AMB RETROEXCAVADORA MITJANA	35,04	20,160	706,41

EUR



**PRESSUPOST**

Pàg.: 17

13	FR3PY010	M²	(P - 139) APORTACIÓ I ESTESA DE TERRA ADOBADA I GARBELLADA, DE TEXTURA FRANC-SORRENCA, AMB UN CONTINGUT MÍNIM DE MATÈRIA ORGÀNICA D'UN 3%, I AMB LES CARACTERÍSTIQUES DESCRITES PER A LA TERRA DE JARDINERIA SEGONS L'APARTAT 5.3 DE LA NTJ 08G, PRÈVIA ACCEPTACIÓ D'UNA MOSTRA SIGNIFICATIVA PER PART DE LA DIRECCIÓ FACULTATIVA.	30,00	50,400	1.512,00
14	FRZ8YZ03	U	(P - 143) COL-LOCACIÓ A L'ENTORN DEL PA DE TERRA DE 1.20 M TUB CIRCULAR PERFORAT DE POLIETILÈ D'ALTA DENSITAT DE 60 MM DE DIÀMETRE EMBOLCALLAT AMB GEOTÈXTIL FORMAT PER FELTRE DE POLIÈSTER NO TEIXIT LLIGAT MECÀNICAMENT DE 200 A 250 G/M2, COL-LOCAT SENSE ADHERIR. (P - 162)	9,41	80,000	752,80

**TOTAL Títol 3 01.08.01 81.780,31**

Obra	01	PARC AVINGUDA ESPANYA PALAFRUGELL
Capítol	08	JARDINERIA
Títol 3	02	PLANTACIONS

NUM. CODI	UA	DESCRIPCIÓ	PREU	AMIDAMENT	IMPORT	
1	FR45163E	U	SUBMINISTRAMENT DE QUERCUS ILEX (ALZINA) DE PERÍMETRE DE 30 A 35 CM, EN CONTENIDOR DE MÉS DE 80 L. (P - 147)	432,60	28,000	12.112,80
2	FR45163Q	U	SUBMINISTRAMENT DE QUERCUS PUBESCENS (ROURE) DE PERÍMETRE DE 30 A 35 CM, EN CONTENIDOR DE MÉS DE 80 L. (P - 148)	437,75	5,000	2.188,75
3	FR451J2E	U	SUBMINISTRAMENT DE QUERCUS SUBER (ALZINA SURERA) DE PERÍMETRE DE 30 A 35 CM, EN CONTENIDOR DE MÉS DE 80 L. (P - 149)	334,75	23,000	7.699,25
4	FR47CI01	U	SUBMINISTRAMENT DE TRÈMOL - POPULUS TREMULA- DE 25 A 30 CM DE PERÍMETRE, EN CONTENIDOR DE MÉS DE 80 L. (P - 150)	208,06	12,000	2.496,72
5	FR44541B	U	SUBMINISTRAMENT D'OM - ULMUS CARPINIFOLIA - DE PERÍMETRE DE 30 A 35 CM, EN CONTENIDOR DE MÉS DE 80 L (P - 146)	335,28	8,000	2.682,24
6	FR42283J	U	SUBMINISTRAMENT D'OLIVERA -OLEA EUROPEA- DE PERÍMETRE DE 30 A 35 CM, EN CONTENIDOR DE MÉS DE 80 L (P - 145)	211,15	3,000	633,45
7	FR612673	U	PLANTACIÓ D'ARBRE PLANIFOLI AMB PA DE TERRA O CONTENIDOR, DE 25 A 30 CM I 30 A 35 CM DE PERÍMETRE DE TRONC A 1 M D'ALÇÀRIA (A PARTIR DEL COLL DE L'ARREL), EXCAVACIÓ DE CLOT DE PLANTACIÓ DE 150X150X80 CM AMB MITJANS MECÀNICS, EN UN PENDENT INFERIOR AL 25%, REBLERT DEL CLOT AMB SUBSTITUCIÓ PARCIAL DEL 30% DE TERRA DE L'EXCAVACIÓ PER TERRA DE JARDINERIA, PRIMER REG I CÀRREGA DE LES TERRES SOBRRANTS A CAMIÓ. (P - 153)	74,40	79,000	5.877,60
8	FR4EE6H1	U	SUBMINISTRAMENT DE PLANTES DE PETIT PORT EN ALVÈOL, TIPUS:  AGANTHUS AFRCANUS, AMMOPHILA ARENORIA, ANEMONE HEPATICA, ARTEMISA ARBORESCENS, ASPHODELUS FISTULOSUS, CAROLINA GLAUCA, CERATOSTIGMA PLUMBAGINOIDES, CISTUS ALBIDUS, EUPHORBIA CHARACIAS, FESTUCA GLAUCA, GAURA LINDHEIMERI, HYPERIANIA HIRTA, INULA VISCOSA, LAVANDULA ANGUSTIFOLIA, LITHODORA DIFFUSA, MEDICAGO SATIVA, MISCANTHUS SINESIS, PERAVSKIA ATRIPLICIFOLIA, SALVIA OFFICINALIS, STIPA CAPILLATA, THYMUS VULGARIS.	0,56	756,000	423,36

EN ALVÈOL FORESTAL DE 400 CM³.

EUR

**PRESSUPOST**

Pàg.: 18

9	FR6B1152	U	(P - 151) PLANTACIÓ EN MASSA DE PLANTA DE PETIT PORT EN ALVÈOL FORESTAL, EN TERRENY PRÈVIAMENT PREPARAT, EN UN PENDENT INFERIOR AL 35 %, I AMB PRIMER REG. (P - 155)	0,49	756,000	370,44
10	FR4H3446	U	SUBMINISTRAMENT D'ARBUST O ARBRES DE PETIT FORMAT, TIPUS:  ARBUTUS UNEDO, LEAGNUS EBBINGEI, ECHIUM CANDICANS, LAURUS NOBILIS, PHILLYREA ANGUSTIFOLIA, ROSMARINUS OFFICINALIS, SPARTIUM JUNCEUM, TAMARIX GALLICA.	3,53	753,000	2.658,09
11	FR662338	U	D'ALÇÀRIA DE 60 A 4500 CM, EN CONTENIDOR DE 3 L. (P - 152) PLANTACIÓ D'ARBUST O ARBRE DE PETIT FORMAT EN CONTENIDOR DE 1,5 A 5 L, EXCAVACIÓ DE CLOT DE PLANTACIÓ DE 40X40X30 CM AMB MITJANS MANUALS, EN UN PENDENT INFERIOR AL 35 %, REBLERT DEL CLOT AMB SUBSTITUCIÓ TOTAL DE TERRA DE L'EXCAVACIÓ PER SORRA RENTADA I COMPOST (70%-30%), PRIMER REG I CÀRREGA DE LES TERRES SOBRRANTS A CAMIÓ (P - 154)	11,14	753,000	8.388,42
12	FR71291J	M²	SEMBRA DE PRAT TIPUS C4 MODIFICIAT, AMB UNA DOSIFICACIÓ DEL 50% DE ZOYSIA JAPONICA, 25% PASPALUM NOTATUM I 25% CYNODON DACTYLONDE. BARREJA DE LLAVORS PER A GESPA TIPUS MIXTA AMB ADDICIÓ D'ESPÈCIES SEGONS NTJ 07N, AMB UNA DOSIFICACIÓ DE 35 G/M², AIGUA, MULCH DE FIBRA VEGETAL A BASE DE PALLA PICADA I FIBRA CURTA DE CEL·LULOSA (200G/M²), ADOB ORGANO-MINERAL D'ALLIBERAMENT LENT, BIOACTIVADOR MICROBIÀ I ESTABILITZADOR SINTÈTIC DE BASE ACRÍLICA, EN UNA SUPERFÍCIE DE 500 A 2000 M². (P - 156)	1,53	6.742,220	10.315,60

**TOTAL Títol 3 01.08.02 55.846,72**

Obra	01	PARC AVINGUDA ESPANYA PALAFRUGELL
Capítol	08	JARDINERIA
Títol 3	03	TRASPLANTAMENTS I MANTENIMENTS

NUM. CODI	UA	DESCRIPCIÓ	PREU	AMIDAMENT	IMPORT	
1	P21R0-92I9	U	TALA I RETIRADA CONTROLADA AMB CISTELLA MECÀNICA D'ARBRE DE 10 A 15 M D'ALÇÀRIA, ARRENCANT LA SOCA, APLEC DE LA BROSSA GENERADA I CÀRREGA SOBRE CAMIÓ GRUA AMB PINÇA, I TRANSPORT DE LA MATEIXA A PLANTA DE COMPOSTATGE (NO MÉS LLUNY DE 20 KM) (P - 174)	535,27	25,000	13.381,75
2	P21R1-92JP	U	TRITURACIÓ DE SOCA SOTERRADA DE <= 60 CM DE PERÍMETRE AMB TRACTOR AMB BRAÇ TRITURADOR DE SOQUES (P - 175)	19,23	25,000	480,75
3	FRZ2YA33	U	ASPRATGE QUÀDRUIPLE D'ARBRE MITJANÇANT 4 ROLLS DE FUSTA DE PI TRACTADA EN AUTOCLAU DE SECCIÓ CIRCULAR, DE 10 CM DE DIÀMETRE I 3 M DE LLARGÀRIA, CLAVAT AL FONS DEL FORAT DE PLANTACIÓ 30 CM, I AMB 4 ABRAÇADORES REGULABLES DE GOMA O CAUTXÚ (P - 160)	69,02	79,000	5.452,58
4	FRZ8YZ02	U	EQUIP PER A CADA EXEMPLAR DE 4 TUBS D'AIREACIÓ DE DIÀMETRE 60 MM (P - 161)	14,74	79,000	1.164,46
5	FRH1U001	M²	SEGA DE PARTERRES, AMB TALLAGESPA ROTATIVA AUTOPROPULSADA AMB SEIENT, DURANT L'ANY DE GARANTIA DE LES OBRES O FINS QUE S'ENCARREGUI EL MANTENIMENT DEL AJUNTAMENT EN AQUEST ANY. (P - 157)	0,86	1.864,770	1.603,70

**TOTAL Títol 3 01.08.03 22.083,24**

EUR

**PRESSUPOST**

Pàg.: 19

Obra	01	PARC AVINGUDA ESPANYA PALAFRUGELL
Capítol	09	ELEMENTS URBANS

NUM. CODI	UA	DESCRIPCIÓ	PREU	AMIDAMENT	IMPORT	
1	FQ21YH70	U	SUMINISTRE I COL·LOCACIÓ DE PAPERERA TIPUS DARA DE 95 L. REF. PA694SMO DE LA CASA BENITO O EQUIVALENT, FORMADA PER ARO PER A SUBJECTAR BOSSES, FABRICADA AMB PLANXA D'ACER GALVANITZAT. ACABADA AMB IMPRIMACIÓ EPOXI I PUNTURA AMB POLS DE COLOR NEGRE FORJA. COS AMB BARRET, CENDRE, PANY I CLAU, COL·LOCADA AMB FIXACIONS MECÀNIQUES. (P - 124)	473,00	14,000	6.622,00
2	FQ10U092	U	SUMINISTRE I COL·LOCACIÓ DE BANC MODEL OSLO REF. UM319 DE LA CASA BENITO O EQUIVALENT, AMB SEIENT I RESPATLLER DE FUSTA D'IROKO ENVERNISAT NATURAL, TRACTADA TROPICAL I CERTIFICADA FSC, AMB UNA LONGITUD DE 1,75 MTS., UNA AMPLADA DE 0,58 MTS., UNA ALÇADA TOTAL DE 0,83 MTS. I UNA ALÇADA DE SEIENT DE 0,45 MTS., ENCORAT PER MITJÀ DE CARGOLS D'ACER INOXIDABLE, I UN PES DE 96 KG, INCLOU EL TRACTAMENT ANTIGRAFITI, TOT INCLÓS, LA FUSTA HA DE TENIR EL CERTIFICAT DE QUE PROVÉ DE SISTEMES DE GESTIÓ FORESTAL, ECOLÒGICA I SOCILAMENT, SOSTENIBLES, AQUEST PODRÀ SER EL FSC, DGQA A ANGEL BLAU, PFEFC O BE'UN CERTIFICAT DE PROCEDÈNCIA DE CULTIUS CONTROLATS, D'ACORD AMB LES LLEIS D'EXPLOTACIÓ FORESTAL EUROPEES VIGENTS, TANMATEIX LA FUSTA UTILITZADA HA DE TENIR CERTIFICAT D'ORIGEN I HA DE GARANTIR UNA DENSITAT MÍNIMA DE 600KG/M³, UNA HUMITAT MAXIMA DEL 19% I TRACTAMENTS ANTIFONG I ANTIPUTREFFACCIÓ, LA FUSTA NO POT TENIR TRACTAMENT TIPUS CREOSOTAT I LA SUPERFÍCIE HA DE GARANTIR NO FER ESTELLES. (P - 122)	404,80	23,000	9.310,40
3	FQ10U093	U	SUMINISTRE I COL·LOCACIÓ DE CADIRA MODEL OSLO REF. UM319S DE LA CASA BENITO O EQUIVALENT, AMB SEIENT DE FUSTA D'IROKO ENVERNISAT NATURAL, TRACTADA TROPICAL I CERTIFICADA FSC, AMB UNA LONGITUD DE 1,75 MTS., UNA AMPLADA DE 0,58 MTS. I UNA ALÇADA DE SEIENT DE 0,45 MTS., ENCORAT PER MITJÀ DE CARGOLS D'ACER INOXIDABLE, I UN PES DE 75 KG, INCLOU EL TRACTAMENT ANTIGRAFITI, TOT INCLÓS, LA FUSTA HA DE TENIR EL CERTIFICAT DE QUE PROVÉ DE SISTEMES DE GESTIÓ FORESTAL, ECOLÒGICA I SOCILAMENT, SOSTENIBLES, AQUEST PODRÀ SER EL FSC, DGQA A ANGEL BLAU, PFEFC O BE'UN CERTIFICAT DE PROCEDÈNCIA DE CULTIUS CONTROLATS, D'ACORD AMB LES LLEIS D'EXPLOTACIÓ FORESTAL EUROPEES VIGENTS, TANMATEIX LA FUSTA UTILITZADA HA DE TENIR CERTIFICAT D'ORIGEN I HA DE GARANTIR UNA DENSITAT MÍNIMA DE 600KG/M³, UNA HUMITAT MAXIMA DEL 19% I TRACTAMENTS ANTIFONG I ANTIPUTREFFACCIÓ, LA FUSTA NO POT TENIR TRACTAMENT TIPUS CREOSOTAT I LA SUPERFÍCIE HA DE GARANTIR NO FER ESTELLES. (P - 123)	310,04	5,000	1.550,20
4	FQ42IM01	U	SUMINISTRE I COL·LOCACIÓ DE BANC DE FORMIGÓ DE FORMA GEOMÈTRICA, MODEL SUPERCELL S DE LA CASA DURBANIS O EQUIVALENT. (P - 127)	639,51	3,000	1.918,53
5	FQ42IM02	U	SUMINISTRE I COL·LOCACIÓ DE BANC DE FORMIGÓ DE FORMA GEOMÈTRICA, MODEL SUPERCELL L DE LA CASA DURBANIS O EQUIVALENT. (P - 128)	934,09	3,000	2.802,27
6	FQ42IM03	U	SUMINISTRE I COL·LOCACIÓ DE BANC DE FORMIGÓ DE FORMA GEOMÈTRICA, MODEL SUPERCELL XL DE LA CASA DURBANIS O EQUIVALENT. (P - 129)	1.449,61	2,000	2.899,22
7	FQ10S304	U	SUMINISTRE I COL·LOCACIÓ D'APARCAMENT DE BICICLETES UNIVERSAL REF. VBU01, DE 955*750*955 DE LA CASA BENITO O EQUIVALENT, D'ACER GALANITZAT, COLLAT A TERRA AMB MITJANS MECÀNIC, I AMB SISTEMA ANTIVANDALIC, COMPLETAMENT MUNTADA AMB TOTS ELS ACCESORIS,	108,78	24,000	2.610,72

EUR

**PRESSUPOST**

Pàg.: 20

NUM. CODI	UA	DESCRIPCIÓ	PREU	AMIDAMENT	IMPORT	
		INCLÓS SUMINISTRAMENT I TRANSPORT AMB LA SEVA RESPECTIVA COL·LOCACIÓ.				
		(P - 121)				
8	F2224123	M³	EXCAVACIÓ DE RASA PER A CANALITZACIONS DE SERVEIS EN QUALSEVOL TIPUS DE TERRENY, AMB RETROEXCAVADORA I SUPORT PUNTUAL MANUAL EN ZONES CONFLICTIVES O AMB PRESÈNCIA DE SERVEIS, AMB TERRES DEIXADES A LA VORA PER POSTERIOR APROFITAMENT O CÀRREGA MECÀNICA DEL MATERIAL EXCAVAT SOBRE CAMIÓ O CONTENIDOR, AMB PART PROPORCIONAL D'APUNTALAMENT I ESTREBADA EN ZONES AMB FONDÀRIA SUPERIOR A 2 METRES (P - 18)	6,84	8,000	54,72
9	F222S001	M³	EXCAVACIÓ DE POU AILLAT DE SECCIÓ FINS A 1 M² I DE 2 M DE FONDÀRIA, COM A MAXIM, EN TERRES, AMB MITJANS MANUAIS, INCLOSES LES FEINES D'EXTRACCIÓ I CARREGA MANUAL, AMIDAMENT SOBRE PERFIL I EN PRESENCIA DE SERVEIS. (P - 21)	14,62	1,664	24,33
10	F228A10F	M³	REBLIMENT I PICONATGE DE RASA PER A SERVEIS D'AMPLADA DE FINS A 0,6 M, AMB MATERIAL TOLERABLE DE LA PRÒPIA EXCAVACIÓ O DE PRÈSTEC (SENSE INCLoure MATERIAL D'APORTACIÓ), EN TONGADES DE GRUIX DE FINS A 25 CM, UTILITZANT PICÓ VIBRANT, AMB COMPACTACIÓ DEL 95 % PM. (P - 28)	11,14	8,000	89,12
11	F227500F	M²	REPÀS I PICONATGE DE SÒL DE RASA D'AMPLÀRIA MÀXIMA 0.6 M, AMB COMPACTACIÓ DEL 95% PM (P - 25)	3,48	10,000	34,80
12	F2A1500S	M³	SUMINISTRAMENT I ESTESA DE SORRA D'APORTACIÓ SEGONS ESPECIFICACIONS DE COMPANYIA (P - 32)	30,96	1,500	46,44
13	FFB24455	M	SUMINISTRE I COL·LOCACIÓ DE TUB DE POLIETILÈ DE DENSITAT BAIXA, DE 20 MM DE DIÀMETRE NOMINAL EXTERIOR, 10 BAR DE PRESSIÓ NOMINAL, SEGONS UNE 53131, CONNECTAT A PRESSIÓ, AMB GRAU DE DIFICULTAT MIG I COL·LOCAT AL FONS DE LA RASA (P - 62)	2,77	25,000	69,25
14	FDG31311	M	TUB DE PVC CORRUGAT DOBLE CAPA, INTERIOR LLIS DE FINS A D=90 MM, COL·LOCAT AL FONS DE LA RASA EN CANALITZACIONS DE SERVEIS, AMB P.P. DE FIL GUIA, TAPS I CONNEXIÓ A PERICONS, MANDRILAT, COLOR A DEFINIR SEGONS TIPOLOGIA DE SERVEI. (P - 53)	3,59	25,000	89,75
15	FNFB5A01	U	SUMINISTRE I COL·LOCACIÓ DE PERICÓ 40X40X60 CM., PER REGISTRE PER UBICAR UNA VÀLVULA DE COMPORTA A L'ENTRADA D'AIGUA O DESGUÀS AMB FONS DE GRAVES PER DRENATGE, INCLOU BASTIMENT I TAPA QUADRADA DE FOSA DÚCTIL NORINCO HOMOLOGADA PER PARCS I JARDINS, ARTICULADA AMB TANCAMENT ANTIRROBATORI I ANIRÀ MARCADA COM A "FONTS", RECOLZADA, PAS LLIURE DE 600X600 MM I CLASSE B125 SEGONS NORMA UNE-EN 124, HOMOLOGADA PER L'AJUNTAMENT DE PALAFRUGELL, COL·LOCAT AMB MORTER. (P - 118)	423,01	2,000	846,02
16	FN3G3994	U	VÀLVULA DE BOLA DE MATERIAL PLÀSTIC, SEGONS NORMA UNE-EN ISO 16135, MANUAL, PER A ENCOLAR, DE 2 VIES, PER A TUB DE 20 MM, DE 16 BAR DE PRESSIÓ NOMINAL, COS I BOLA DE PVC-U, PORTAJUNTS ROSCAT, TANCAMENT DE TEFLÓ PTFE I JUNTS D'ESTANQUEÏTAT D'ETILÈ PROPILÈ DIÈ (EPDM), ACCIONAMENT PER MANETA, MUNTADA EN PERICÓ DE CANALITZACIÓ SOTERRADA, SEGONS PLEC DE PRESCRIPCIONS TÈCNiques DEL DEPARTAMENT DE FONTS PÚBLIQUES. (P - 113)	34,15	1,000	34,15
17	FQ41U032	U	SUMINISTRE I COL·LOCACIÓ D'UNA FONT MODEL TIPUS ATLAS SIMPLE REF. JSA019DSB DE LA CASA BENITO O EQUIVALENT, INCLOU MÓDUL DE REIXA, AIXETA TEMPORITZADA, CONNEXIONS I ELEMENTS AUXILIARS, SEGONS NORMATIVA I CONDICIONS TÈCNiques DE L'AJUNTAMNET I SOREA, ANCORADA AMB DAU DE FORMIGÓ, INCLOU L'OBRA MECÀNICA I L'OBRA CIVIL, PARTIDA TOTALMENT ACABADA I LLESTA EN BON ESTAT DE FUNCIONAMENT, TOT INCLÓS SEGONS CRITERIS DE LA D.F. (P - 126)	741,74	1,000	741,74

EUR



**PRESSUPOST**

Pàg.: 21

18	FQ41CI07	U	SUMINISTRE I CONSTRUCCIÓ D'ARQUETA DE 80X60X60 CM., PER A ESCOMESA, INCLOU COMPTADOR, MESURADOR I ALTRES ACCESÒRIS NECESSARIS, PER A LA CONNEXIÓ A LA XARXA GENERAL DE SGAB, INCLOS EL MARC I LA TAPA SEGONS CRITERIS DE BCN FONTS!. (P - 125)	672,37	1,000	672,37
19	FZ21JOCS	U	CERTIFICACIÓ DE L'ÀREA DE JOCS INFANTILS PER EMPRESA EXTERNA ACREDITADA PER ENAC, EN TOT EL SEU CONJUNT (PAVIMENTS, TANCAMENTS, DELIMITACIONS, EQUIPAMENTS DE JOC, ESPAIS O MOBILIARI AUXILIAR), CONFORME ES COMPLEIXEN LES ESPECIFICACIONS DE LES UNE-EN 1176/1177 I DEL PLEC DE PRESCRIPCIONS TÈCNiques PER AL DISSENY, L'EXECUCIÓ I LA RECEPCIÓ DE LES ÀREES DE JOC INFANTIL DE L'AJUNTAMENT DE PALAFRUGELL. (P - 164)	556,20	1,000	556,20
20	FHAG0001	U	SUMINISTRE, MUNTATGE I COL·LOCACIÓ DE JOC INFANTIL: TOBOGAN D'ACER INOXIDABLE AMPLADA 1 METRE, ALÇADA 2,00 METRES REF. 3.63360 DE BDU O EQUIVALENT, INCLOU TOTS ELS MATERIALES AUXILARS I TREBALLS NECESSARIS PER A LA SEVA CORRECTA COL·LOCACIÓ, LA FUSTA HA DE TENIR EL CERTIFICAT DE QUE PROVÉ DE SISTEMES DE GESTIÓ FORESTAL, ECOLÒGICA I SOCILAMENT, SOSTENIBLES, AQUEST PODRÀ SER EL FSC, DGQA A ANGEL BLAU, PFEFC O BE'UN CERTIFICAT DE PROCEDÈNCIA DE CULTIUS CONTROLATS, D'ACORD AMB LES LLEIS D'EXPLOTACIÓ FORESTAL EUROPEES VIGENTS, TANMATEIX LA FUSTA UTILITZADA HA DE TENIR CERTIFICAT D'ORIGEN I HA DE GARANTIR UNA DENSITAT MÍNIMA DE 600KG/M³, UNA HUMITAT MÁXIMA DEL 19% I TRACTAMENTS ANTIFONG I ANTIPUTREFACCIÓ, LA FUSTA NO POT TENIR TRACTAMENT TIPUS CREOSOTAT I LA SUPERFÍCIE HA DE GARANTIR NO FER ESTELLES. (P - 79)	9.442,68	1,000	9.442,68
21	FHAG0002	U	SUMINISTRE, MUNTATGE I COL·LOCACIÓ DE JOC INFANTIL: TRACTOR AMB RODES REFORÇADES REF. 4.24000 DE BDU O EQUIVALENT, INCLOU TOTS ELS MATERIALES AUXILARS I TREBALLS NECESSARIS PER A LA SEVA CORRECTA COL·LOCACIÓ, LA FUSTA HA DE TENIR EL CERTIFICAT DE QUE PROVÉ DE SISTEMES DE GESTIÓ FORESTAL, ECOLÒGICA I SOCILAMENT, SOSTENIBLES, AQUEST PODRÀ SER EL FSC, DGQA A ANGEL BLAU, PFEFC O BE'UN CERTIFICAT DE PROCEDÈNCIA DE CULTIUS CONTROLATS, D'ACORD AMB LES LLEIS D'EXPLOTACIÓ FORESTAL EUROPEES VIGENTS, TANMATEIX LA FUSTA UTILITZADA HA DE TENIR CERTIFICAT D'ORIGEN I HA DE GARANTIR UNA DENSITAT MÍNIMA DE 600KG/M³, UNA HUMITAT MÁXIMA DEL 19% I TRACTAMENTS ANTIFONG I ANTIPUTREFACCIÓ, LA FUSTA NO POT TENIR TRACTAMENT TIPUS CREOSOTAT I LA SUPERFÍCIE HA DE GARANTIR NO FER ESTELLES. (P - 80)	4.350,12	1,000	4.350,12
22	FHAG0003	U	SUMINISTRE, MUNTATGE I COL·LOCACIÓ DE JOC INFANTIL: OVEJITA MÓVIL REF. 4.24270 DE BDU O EQUIVALENT, INCLOU TOTS ELS MATERIALES AUXILARS I TREBALLS NECESSARIS PER A LA SEVA CORRECTA COL·LOCACIÓ, LA FUSTA HA DE TENIR EL CERTIFICAT DE QUE PROVÉ DE SISTEMES DE GESTIÓ FORESTAL, ECOLÒGICA I SOCILAMENT, SOSTENIBLES, AQUEST PODRÀ SER EL FSC, DGQA A ANGEL BLAU, PFEFC O BE'UN CERTIFICAT DE PROCEDÈNCIA DE CULTIUS CONTROLATS, D'ACORD AMB LES LLEIS D'EXPLOTACIÓ FORESTAL EUROPEES VIGENTS, TANMATEIX LA FUSTA UTILITZADA HA DE TENIR CERTIFICAT D'ORIGEN I HA DE GARANTIR UNA DENSITAT MÍNIMA DE 600KG/M³, UNA HUMITAT MÁXIMA DEL 19% I TRACTAMENTS ANTIFONG I ANTIPUTREFACCIÓ, LA FUSTA NO POT TENIR TRACTAMENT TIPUS CREOSOTAT I LA SUPERFÍCIE HA DE GARANTIR NO FER ESTELLES. (P - 81)	4.913,83	1,000	4.913,83
23	FHAG0004	U	SUMINISTRE, MUNTATGE I COL·LOCACIÓ DE JOC INFANTIL: REDONDAS SALTARINAS REF. 6.06000 DE BDU O EQUIVALENT, INCLOU TOTS ELS MATERIALES AUXILARS I TREBALLS NECESSARIS PER A LA SEVA CORRECTA COL·LOCACIÓ, LA FUSTA HA DE TENIR EL CERTIFICAT DE QUE PROVÉ DE	1.873,31	5,000	9.366,55

EUR

**PRESSUPOST**

Pàg.: 22

24	FHAG0005	U	SUMINISTRE, MUNTATGE I COL·LOCACIÓ DE JOC INFANTIL: COLUMPIO NIDO REF. 6.14520 DE BDU O EQUIVALENT, AMB BARRA HORIZONTAL D'ACER, EN FUSTA D'ALERCE DE MUNTANYA, PEUS METÀL·LICS I CISTELLA DISPONIBLE DE VARIS COLORS, INCLOU TOTS ELS MATERIALES AUXILARS I TREBALLS NECESSARIS PER A LA SEVA CORRECTA COL·LOCACIÓ, LA FUSTA HA DE TENIR EL CERTIFICAT DE QUE PROVÉ DE SISTEMES DE GESTIÓ FORESTAL, ECOLÒGICA I SOCILAMENT, SOSTENIBLES, AQUEST PODRÀ SER EL FSC, DGQA A ANGEL BLAU, PFEFC O BE'UN CERTIFICAT DE PROCEDÈNCIA DE CULTIUS CONTROLATS, D'ACORD AMB LES LLEIS D'EXPLOTACIÓ FORESTAL EUROPEES VIGENTS, TANMATEIX LA FUSTA UTILITZADA HA DE TENIR CERTIFICAT D'ORIGEN I HA DE GARANTIR UNA DENSITAT MÍNIMA DE 600KG/M³, UNA HUMITAT MÁXIMA DEL 19% I TRACTAMENTS ANTIFONG I ANTIPUTREFACCIÓ, LA FUSTA NO POT TENIR TRACTAMENT TIPUS CREOSOTAT I LA SUPERFÍCIE HA DE GARANTIR NO FER ESTELLES. (P - 82)	5.806,51	1,000	5.806,51
25	FHAG0006	U	SUMINISTRE, MUNTATGE I COL·LOCACIÓ DE JOC INFANTIL: ESQUELETO Nº8 REF. 6.51008 DE BDU O EQUIVALENT, INCLOU TOTS ELS MATERIALES AUXILARS I TREBALLS NECESSARIS PER A LA SEVA CORRECTA COL·LOCACIÓ, LA FUSTA HA DE TENIR EL CERTIFICAT DE QUE PROVÉ DE SISTEMES DE GESTIÓ FORESTAL, ECOLÒGICA I SOCILAMENT, SOSTENIBLES, AQUEST PODRÀ SER EL FSC, DGQA A ANGEL BLAU, PFEFC O BE'UN CERTIFICAT DE PROCEDÈNCIA DE CULTIUS CONTROLATS, D'ACORD AMB LES LLEIS D'EXPLOTACIÓ FORESTAL EUROPEES VIGENTS, TANMATEIX LA FUSTA UTILITZADA HA DE TENIR CERTIFICAT D'ORIGEN I HA DE GARANTIR UNA DENSITAT MÍNIMA DE 600KG/M³, UNA HUMITAT MÁXIMA DEL 19% I TRACTAMENTS ANTIFONG I ANTIPUTREFACCIÓ, LA FUSTA NO POT TENIR TRACTAMENT TIPUS CREOSOTAT I LA SUPERFÍCIE HA DE GARANTIR NO FER ESTELLES. (P - 83)	19.650,15	1,000	19.650,15
26	FHAG0007	U	SUMINISTRE, MUNTATGE I COL·LOCACIÓ DE JOC INFANTIL: CUERDAS SUSPENDIDAS REF. 6.51810 DE BDU O EQUIVALENT, INCLOU TOTS ELS MATERIALES AUXILARS I TREBALLS NECESSARIS PER A LA SEVA CORRECTA COL·LOCACIÓ, LA FUSTA HA DE TENIR EL CERTIFICAT DE QUE PROVÉ DE SISTEMES DE GESTIÓ FORESTAL, ECOLÒGICA I SOCILAMENT, SOSTENIBLES, AQUEST PODRÀ SER EL FSC, DGQA A ANGEL BLAU, PFEFC O BE'UN CERTIFICAT DE PROCEDÈNCIA DE CULTIUS CONTROLATS, D'ACORD AMB LES LLEIS D'EXPLOTACIÓ FORESTAL EUROPEES VIGENTS, TANMATEIX LA FUSTA UTILITZADA HA DE TENIR CERTIFICAT D'ORIGEN I HA DE GARANTIR UNA DENSITAT MÍNIMA DE 600KG/M³, UNA HUMITAT MÁXIMA DEL 19% I TRACTAMENTS ANTIFONG I ANTIPUTREFACCIÓ, LA FUSTA NO POT TENIR TRACTAMENT TIPUS CREOSOTAT I LA SUPERFÍCIE HA DE GARANTIR NO FER ESTELLES. (P - 84)	3.743,88	1,000	3.743,88
27	FHAG0008	U	SUMINISTRE, MUNTATGE I COL·LOCACIÓ DE JOC INFANTIL: OVEJITA TUMBADA I DE PIE REF. 4.24196 / 4.24195 RESPECTIVAMENT DE LA CASA BDU O EQUIVALENT, INCLOU TOTS ELS MATERIALES AUXILARS I TREBALLS NECESSARIS PER A LA SEVA CORRECTA COL·LOCACIÓ, LA FUSTA HA DE TENIR EL CERTIFICAT DE QUE PROVÉ DE SISTEMES DE	1.169,08	2,000	2.338,16

EUR

**PRESSUPOST**

Pàg.: 23

28	FHAG0009	M²	GESTIÓ FORESTAL, ECOLÒGICA I SOCILAMENT, SOSTENIBLES, AQUEST PODRÀ SER EL FSC, DGQA A ANGEL BLAU, PFEFC O BE'UN CERTIFICAT DE PROCEDÈNCIA DE CULTIUS CONTROLATS, D'ACORD AMB LES LLEIS D'EXPLOTACIÓ FORESTAL EUROPEES VIGENTS, TANMATEIX LA FUSTA UTILITZADA HA DE TENIR CERTIFICAT D'ORIGEN I HA DE GARANTIR UNA DENSITAT MÍNIMA DE 600KG/M³, UNA HUMITAT MAXIMA DEL 19% I TRACTAMENTS ANTIFONG I ANTIPUTREFACTIÓ, LA FUSTA NO POT TENIR TRACTAMENT TIPUS CREOSOTAT I LA SUPERFÍCIE HA DE GARANTIR NO FER ESTELLES. (P - 86)	270,48	20,000	5.409,60
29	FHAG0010	U	SUMINISTRE, MUNTATGE I COL·LOCACIÓ DE JOC INFANTIL: TARIMA DE FUSTA REF. TARIMA01 DE LA CASA BDU O EQUIVALENT, FUSTA DE PI CUPERITZADA AMB AUTOCLAU CLASSE 4. (P - 87)	76,94	20,000	1.538,80
30	FQAF1101	U	SUMINISTRE I COL·LOCACIÓ D'APARELL DE MANTENIMENT FÍSIC PER A GENT GRAN MODEL HOCKEY SUELO BLANDO REF. JSA007NSB DE LA CASA BENITO O EQUIVALENT, EQUIPO DE EJERCICIO FITNESS FABRICADO EN ACERO GALVANIZADO Y PINTADO AL HORNO. CERTIFICADO SEGÚN LA NORMA EN 16630. EDAD DE USO RECOMENDADA +14 AÑOS. MEJORA LA MOVILIDAD DE LOS MIEMBROS INFERIORES, APORTANDO COORDINACIÓN Y EQUILIBRIO AL CUERPO, AUMENTA LA CAPACIDAD CARDIOPULMONAR, FIXAT AL PAVIMENT. (P - 131)	1.546,32	1,000	1.546,32
31	FQAF1100	U	SUMINISTRE I COL·LOCACIÓ D'APARELL DE MANTENIMENT FÍSIC PER A GENT GRAN MODEL MANIVELAS ADAPTADAS SB REF. JSA019DSB DE LA CASA BENITO O EQUIVALENT, MODEL BICEPS AD, EQUIPO DE EJERCICIO FITNESS ADAPTADO PARA PERSONAS CON MOVILIDAD REDUCIDA. FABRICADO EN ACERO GALVANIZADO Y PINTADO AL HORNO. CERTIFICADO SEGÚN LA NORMA EN 16630. EDAD DE USO RECOMENDADA +14 AÑOS. REFUERZA Y TAMBIÉN DESARROLLA LA MUSCULATURA DE LOS MIEMBROS SUPERIORES, PECTORALES, DELTOIDES Y BÍCEPS.FIXAT AL PAVIMENT. (P - 130)	2.691,68	1,000	2.691,68
32	FQAF1102	U	SUMINISTRE I COL·LOCACIÓ D'APARELL DE MANTENIMENT FÍSIC PER A GENT GRAN MODEL TIMÓN SUELO BLANDO REF. JSA009NSB DE LA CASA BENITO O EQUIVALENT, EQUIPO DE EJERCICIO FITNESS FABRICADO EN ACERO GALVANIZADO Y PINTADO AL HORNO. CERTIFICADO SEGÚN LA NORMA EN16630. EDAD DE USO RECOMENDADA +14 AÑOS. REFUERZA LA MUSCULATURA DE MIEMBROS SUPERIORES ASÍ COMO LA FLEXIBILIDAD Y AGILIDAD DE LAS ARTICULACIONES DEL HOMBRO Y MUÑECA., FIXAT AL PAVIMENT. (P - 132)	1.202,30	1,000	1.202,30
33	FQAF1103	U	SUMINISTRE I COL·LOCACIÓ D'APARELL DE MANTENIMENT FÍSIC PER A GENT GRAN MODEL ESQUI SUELO BLANDO REF. JSA011NSB DE LA CASA BENITO O EQUIVALENT, EQUIPO DE EJERCICIO FITNESS FABRICADO EN ACERO GALVANIZADO Y PINTADO AL HORNO. CERTIFICADO SEGÚN LA NORMA EN 16630. EDAD DE USO RECOMENDADA +14 AÑOS. REFUERZA LA MUSCULATURA DE LA CINTURA, MEJORA LA FLEXIBILIDAD Y COORDINACIÓN DEL CUERPO. EJERCITA LA COLUMNA Y LA CADERA., FIXAT AL PAVIMENT. (P - 133)	1.494,82	1,000	1.494,82
34	FQAF1104	U	SUMINISTRE I COL·LOCACIÓ D'APARELL DE MANTENIMENT FÍSIC PER A GENT GRAN MODEL CINTURA SUELO BLANDO REF. JSA001NSB DE LA CASA BENITO O EQUIVALENT, EQUIPO DE EJERCICIO FITNESS FABRICADO EN ACERO GALVANIZADO Y PINTADO AL HORNO. CERTIFICADO SEGÚN LA NORMA EN 16630. EDAD DE USO RECOMENDADA +14 AÑOS. EJERCITA LA CINTURA Y AYUDA A RELAJAR LA MUSCULATURA DE CINTURA Y ESPALDA. AUMENTA LA AGILIDAD Y LA FLEXIBILIDAD DE LA ZONA LUMBAR., FIXAT AL PAVIMENT. (P - 134)	1.498,94	1,000	1.498,94

EUR

**PRESSUPOST**

Pàg.: 24

35	FB121AAX	U	SUBMINISTRE I COL·LOCACIÓ D'ELEMENT PER A PROTEGIR LES COLUMNES D'ENLLUMENAT, A LES ZONES D'APARCAMENT, S'HA OPTAT PER UNA PROTECCIÓ FORMADA PER UN TUB D'ACER GALVANITZAT DE DIAMETRE 60 MM I UN GRUIX D'ACER DE 2 MM, AMB UNES MIDES DE 100X100X70 CM., DE LA CASA DOUBLET O EQUIVALENT, FIXADA MECÀNICAMENT A L'OBRA AMB TACS D'ACER, VOLANDERA I FEMELLA, INCLOU SOLDADURES, ELEMENTS DE FIXACIONS, TOTALMENT COL·LOCADA, SEGONS CRITERIS DE LA D.F. (P - 47)	199,71	4,000	798,84
<b>TOTAL Capítol</b>				<b>01.09</b>		<b>106.765,41</b>
Obra		01	PARC AVINGUDA ESPANYA PALAFRUGELL			
Capítol		10	SENYALITZACIÓ			
NUM. CODI	UA	DESCRIPCIÓ	PREU	AMIDAMENT	IMPORT	
1	PBBM-4IMA	M	SUPORT RECTANGULAR DE TUB D'ACER GALVANITZAT DE 100X50X3 MM, COL·LOCAT A TERRA FORMIGONAT (P - 182)	19,27	34,000	655,18
2	FBB11251	U	SUMINISTRE I COL·LOCACIÓ DE PLACA AMB LÀMINA REFLECTORA DE NIVELL 1 D'INTENSITAT, CIRCULAR DE 60 CM DE DIÀMETRE, PER A SENYALS DE TRÀNSIT, AMB PLAFÓ D'ALUMINI DE DOBLE PESTANYA DE 2 MM D'ESPESSOR I NIVELL II DE RETROREFLEXIVILITAT, FIXADA MECÀNICAMENT (P - 48)	45,14	2,000	90,28
3	FBB12121	U	SUMINISTRE I COL·LOCACIÓ DE PLACA AMB PINTURA NO REFLECTORA, TRIANGULAR, DE 90 CM DE COSTAT, PER A SENYALS DE TRÀNSIT, AMB PLAFÓ D'ALUMINI DE DOBLE PESTANYA DE 2 MM D'ESPESSOR I NIVELL II DE RETROREFLEXIVILITAT, FIXADA MECÀNICAMENT. (P - 49)	64,17	2,000	128,34
4	FBB2C501	U	SUMINISTRE I COL·LOCACIÓ DE PLACA INFORMATIVA PER A SENYALS DE TRÀNSIT D'ALUMINI ANODITZAT, DE 60X90 CM, ACABADA AMB LÀMINA RETROREFLECTORA CLASSE RA2, FIXADA MECÀNICAMENT. (P - 50)	113,76	6,000	682,56
<b>TOTAL Capítol</b>				<b>01.10</b>		<b>1.556,36</b>
Obra		01	PARC AVINGUDA ESPANYA PALAFRUGELL			
Capítol		11	SERVEIS AFECTATS			
NUM. CODI	UA	DESCRIPCIÓ	PREU	AMIDAMENT	IMPORT	
1	L169MOD3	U	CALA DE FINS A 1,00 M² DE SUPERFÍCIE I FINS A 1,5 M DE PROFUNDITAT, PER A LOCALITZAR SERVEIS, EN PAVIMENT DE QWALSEVOL GRUIX I MATERIAL AMB MITJANS MECÀNICS I MANUALS I CÀRREGA MANUAL DE RUNA SOBRE CONTENIDOR. (P - 172)	23,75	9,000	213,75
2	L169MOD	U	CALA DE FINS A 2,00 M² DE SUPERFÍCIE I FINS A 2,0 M DE PROFUNDITAT, PER A LOCALITZAR SERVEIS, EN PAVIMENT DE QWALSEVOL GRUIX I MATERIAL AMB MITJANS MECÀNICS I MANUALS I CÀRREGA MANUAL DE RUNA SOBRE CONTENIDOR. (P - 170)	35,62	9,000	320,58
3	L169MOD2	U	CALA DE FINS A 2,00 M² DE SUPERFÍCIE I FINS A 4 M DE PROFUNDITAT, PER A LOCALITZAR SERVEIS, EN PAVIMENT DE QWALSEVOL GRUIX I MATERIAL AMB MITJANS MECÀNICS I MANUALS I CÀRREGA MANUAL DE RUNA SOBRE CONTENIDOR. (P - 171)	73,27	9,000	659,43
4	F2317701	M²	APUNTALAMENT I ESTREBADA DE RASES I POUS, DE MÉS DE 2 I FINS A 3 M D'AMPLÀRIA, AMB FUSTA, PER A UNA PROTECCIÓ DEL 40%. (P - 29)	18,28	38,000	694,64
5	F2318701	M²	APUNTALAMENT I ESTREBADA DE RASES I POUS, DE MÉS DE 3 I FINS A 4 M D'AMPLÀRIA, AMB FUSTA, PER A UNA PROTECCIÓ	19,44	72,000	1.399,68

EUR

**PRESSUPOST**

Pàg.: 25

DEL 40% . (P - 30)					
TOTAL	Capítol	01.11	3.288,08		
Obra	01	PARC AVINGUDA ESPANYA PALAFRUGELL			
Capítol	12	GESTIÓ DE RESIDUS			
Títol 3	01	TRANSPORT			
NUM. CODI	UA	DESCRIPCIÓ	PREU	AMIDAMENT	IMPORT
1	P2R3-FIO9	M³ TRANSPORT DE TERRES NO CONTAMINADES A INSTAL·LACIÓ AUTORIZADA DE GESTIÓ DE RESIDUS, AMB CAMIÓ DE 12 T I TEMPS D'ESPERA PER A LA CÀRREGA AMB MITJANS MECÀNICS, AMB UN RECORREGUT DE MÉS DE 15 I FINS A 20 KM (P - 176)	6,43	2.413,408	15.518,21
2	P2R5-DT1J	M³ TRANSPORT DE RESIDUS A INSTAL·LACIÓ AUTORIZADA DE GESTIÓ DE RESIDUS, AMB CAMIÓ DE 20 T I TEMPS D'ESPERA PER A LA CÀRREGA A MÀQUINA, AMB UN RECORREGUT DE MÉS DE 15 I FINS A 20 KM (P - 177)	6,81	612,751	4.172,83
TOTAL	Títol 3	01.12.01	19.691,04		
Obra	01	PARC AVINGUDA ESPANYA PALAFRUGELL			
Capítol	12	GESTIÓ DE RESIDUS			
Títol 3	02	DISPOSICIÓ			
NUM. CODI	UA	DESCRIPCIÓ	PREU	AMIDAMENT	IMPORT
1	P2RB-HIFS	M³ DISPOSICIÓ DE TERRES NO CONTAMINADES DE DENSITAT APARENT 1,6 T/M3, A VALORITZADOR DE MATERIALS NATURALS EXCAVATS AMB CODI VNME (P - 178)	1,65	2.413,408	3.982,12
2	F2RA61H0	M³ DISPOSICIÓ CONTROLADA A DIPÒSIT AUTORIZAT DE RESIDUS D'AGLOMERAT ASFÀLTIC I DE FORMIGÓ INERTS AMB UNA DENSITAT 1,45 T/M³, PROCEDENTS DE CONSTRUCCIÓ O DEMOLICIÓ, AMB CODI 170101 SEGONS LA LLISTA EUROPEA DE RESIDUS (ORDEN MAM/304/2002) (P - 34)	11,95	612,751	7.322,37
TOTAL	Títol 3	01.12.02	11.304,49		
Obra	01	PARC AVINGUDA ESPANYA PALAFRUGELL			
Capítol	13	SEGURETAT I SALUT			
NUM. CODI	UA	DESCRIPCIÓ	PREU	AMIDAMENT	IMPORT
1	PPA900SS	U APLICACIÓ DE LES MESURES DE SEGURETAT I SALUT NECESSÀRIES DURANT L'EXECUCIÓ DE LES OBRES, SEGONS L'ANNEX DE L'ESTUDI I PRESSUPOST DE SEGURETAT I SALUT D'AQUEST PROJECTE.	13.402,22	1,000	13.402,22
<p>EN COMPLIMENT DEL REIAL DECRET 1627/1997 DE 24 DE OCTUBRE DE 1997, EN FASE D'OBRA L'IMPORT CORRESPONENT A LA SEGURETAT I SALUT NO PODRÀ REDUÏR-SE RESPECTE L'ESTUDI DE SEGURETAT I SALUT, PER TANT, EN AQUESTA PARTIDA, LA POSSIBLE BAIXA ECONÒMICA DEL CONTRACTISTA, SERÀ ASSUMIDA PER AQUEST, EN ALTRES PARTIDES SENSE AFECTAR EL PRESSUPOST DE SEGURETAT I SALUT. (P - 184)</p>					
TOTAL	Capítol	01.13	13.402,22		

EUR

**PRESSUPOST**

Pàg.: 26

DEL 40% . (P - 30)					
Obra	01	PARC AVINGUDA ESPANYA PALAFRUGELL			
Capítol	14	PARTIDES ALÇADES I VARIS			
NUM. CODI	UA	DESCRIPCIÓ	PREU	AMIDAMENT	IMPORT
1	XPAUTY02	PA PARTIDA ALÇADA CORRESPONENT A L'AFECTACIÓ DE SERVEIS EXISTENTS O PER REQUERIMENTS DE RESPONSABLES MUNICIPALS EN FASE D'OBRA NO DESCRITS EN PROJECTE, SEGONS CRITERIS I ESPECIFICACIONS DE LA D.F. (P - 0)	24.614,21	1,000	24.614,21
2	XPAUTY03	PA PARTIDA ALÇADA CORRESPONENT AL DESMUNTATGE DE LA INSTAL·LACIÓ ELÈCTRICA D'ENLLUMENAT EXISTENT.	3.000,00	1,000	3.000,00
DESMUNTATGGE INSTAL·LACIÓ: 3.000€ (P - 0)					
3	XPAUTY04	PA PARTIDA ALÇADA CORRESPONENT A LA CONNEXIÓ DEL DIPÒSIT-MINA EXISTENT ON ES COL·LOCARÀ LA NOVA ESTACIÓ DE BOMBEIG, AMB LA XARXA D'AIGÜES EXISTENT DEL MUNICIPI, PER SÓ EL DIPÒSIT-MINA ES QUEDA SENSE AIGUA. (P - 0)	3.000,00	1,000	3.000,00
4	XPAUTY05	PA PARTIDA ALÇADA CORRESPONENT AL NOU SUMINISTRE ELÈCTRIC DE 88 KW, SEGONS PRESSUPOST D'ENDESA (E-DISTRIBUCIÓ) AMB N° DE SOL·LICITUD AGIR001 0000534175. PER DONAR ALIMENACIÓ ELS PUNTS DE RECÀRREGA DE VEHICLES ELÈCTRIS.	3.313,75	1,000	3.313,75
3.313,75 € NOU SUMINISTRE DE 88KW SEGONS ESTUDI/PRESSUPOST N° AGIR001 0000534175 (P - 0)					
5	XPAUTY06	PA PARTIDA ALÇADA CORRESPONENT PER A L'ESTIMACIÓ APROXIMADA, A L'ESPERA DE L'ESTUDI/PRESSUPOST PER PART D'ENDESA (A JUSTIFICAR UN COP S'OBTINGUI AQUEST DOCUMENT), PER AL DESPLAÇAMENT DEL QUADRE ELÈCTRIC EXISTENT DELS FIRAIRES.	5.000,00	1,000	5.000,00
DESPLAÇAMENT ARMARI FIRAIRES: 5.000 € (P - 0)					
6	P185-HPDB	U JORNADA DE TREBALL D'EQUIP DE TOPOGRAFIA CONSISTENT EN LA PRESA DE DADES EN CAMP, POSTERIOR TRACTAMENT DE LES DADES EN GABINET I BOLCAT DELS RESULTATS EN FORMAT PAPER O DIGITAL, INCLOSOS TOTES LES EINES I MATERIALS NECESARIS, PER A LA REALITZACIÓ D'UN AIXECAMENT TOPOGRÀFIC DE FINAL D'OBRA, INCLÒS EN EL PROJECTE AS-BUILT, SEGONS INDICACIONS DEL PLEC D'ESPECIFICACIONS TÈCNiques PER AL MANTENIMENT DE LA CARTOGRAFIA MUNICIPAL DE L'AJUNTAMENT DE PALAFRUGELL, D'OBLIGAT COMPLIMENT. (P - 173)	484,77	1,000	484,77
7	FG13TY12	U SUMINISTRE I COL·LOCACIÓ D'ESTACIÓ DE BOMBEIG AUTOMÀTICA DE RECOLLIDA I ELEVACIÓ D'AIGÜES PER A XARXA DE REG MODEL GEO 230-GQS 50-15 DE LA CASA RIDAURA O EQUIVALENT, CABAL MÀXIM 36 M³/H., ALÇADA MÀXIMA 14,4 METRES, BOMBA AMB RODET TIPUS VORTEX GQS, CONNEXIÓ TRIFÀSICA 400 V, MOTOR A INDUCCIÓ 2 POLS 50 HZ (2900 RPM), INCLOU CABLEJAT D'ALIMENACIÓ DE 10 METRES DE LONGITUD, SEGONS OFERTA N° 3279 ANNEXA A AQUESTA MEMÒRIA VALORADA, INCLOU L'EXCAVACIÓ DE CLOT PER A COL·LOCAR LA BOMBA, TOT INCLÒS. (P - 68)	1.463,12	1,000	1.463,12
8	FG13TY10	U CONNEXIÓ DE LA XARXA ELÈCTRICA DE L'ESTACIÓ DE BOMBEIG AL ARMARI ELÈCTRIC D'ENLLUMENAT, PER ALIMENTAR LA NOVA ESTACIÓ DE BOMBEIG, INCLOU EL CANVI DE DIFERENCIALS PER A PERMETRE LA ALIMENTACIÓ DE L'ESTACIÓ DE BOMBEIG, INCLOU LA INCORPORACIÓ D'UNA SORTIDA ADICIONAL AL ARMARI ELÈCTRIC. TANMATEIX AQUESTA PARTIDA SERVEIX PER:	2.662,84	1,000	2.662,84

EUR

**PRESSUPOST**

Pàg.: 27

9	FG13TY14	U	<p>* CONEXIÓ DE L'ESTACIÓ DE BOMBEIG A LA NOVA XARXA DE REG, MITJANÇANT UNA BY-PASS. * DEMANAR UNA AMPLIACIÓ DE POTÈNCIA DE QUADRE D'ENLLUMENAT AMB TOTES LES LEGALITZACIONS, DOCUMENTACIONS, TAXES E IMPOSTOS, PROJECTE I TRÀMITS NECESSARIA AMB LA COMPANYIA ENDESA PER FER L'AMPLIACIÓ DE POTÈNCIA. (P - 67)</p> <p>SUMINISTRE I COL·LOCACIÓ DE 2 PUNTS DE RECÀRREGA PRINCIPALS SEMIRÀPIDS PER A 4 VEHICLES ELÈCTRICS, MODEL INGEREV FUSIÓN STREET DE LA CASA INGETEAM O EQUIVALENT, AMB 2 PRESES DE RECÀRREGA DE 22 KW, INCLOU UN ARMARI ELÈCTRIC AMB NOU SUBMINISTRE DE 88 KW, INDEPENDENT DEL D'ENLLUMENAT, INCLOU CARREGADOR TIPUS RONDA O EQUIVALENT, ARMARI ELÈCTRIC TIPUS MONOLIT QUE INCLOU CS+CGP+TMF1+PROTECCIONS ELECTRIQUES, EL CABLE ENTRE L'ARMARI I EL PRIMER PUNT DE RECÀRREGA SERÀ DE 5X70 MM² I EL CABLE ENTRE EL PRIMER PUNT DE RECÀRREGA I EL SEGON PUNT DE RECÀRREGA SERÀ DE 5X25MM² DE COURE INCLOU UNA XARXA DE TERRES FORMADA PER 15 PIQUES DE 1,5MTS I ENLLAÇADES AMB CABLE NU DE TERRA CU DE 35MM2.TOT INCLÓS.</p> <p>6.000 €*2=12.000 € PRV 8.500 € ARMARI 3.000 € CABLEJAT, PIQUETES I VARIS 2.686,25 € NOU ARMARI + CS+CGP I DESPESES VARIES (P - 69)</p>	26.953,30	1,000	26.953,30
<b>TOTAL</b>	<b>Capítol</b>	<b>01.14</b>			<b>70.491,99</b>	

## RESUM DE PRESSUPOST

Pàg.: 1

NIVELL 2: Capítol			Import
Capítol	01.01	TREBALLS PREVIS	7.497,66
Capítol	01.02	ENDERROCS	19.382,42
Capítol	01.03	MOVIMENT DE TERRES	39.172,72
Capítol	01.04	PAVIMENTACIÓ	109.223,95
Capítol	01.05	FONAMENTS I CONTENCIONS	47.220,53
Capítol	01.06	ENLLUMENAT	140.302,44
Capítol	01.07	XARXA DE REG	73.964,23
Capítol	01.08	JARDINERIA	159.710,27
Capítol	01.09	ELEMENTS URBANS	106.765,41
Capítol	01.10	SENYALITZACIÓ	1.556,36
Capítol	01.11	SERVEIS AFECTATS	3.288,08
Capítol	01.12	GESTIÓ DE RESIDUS	30.995,53
Capítol	01.13	SEGURETAT I SALUT	13.402,22
Capítol	01.14	PARTIDES ALÇADES I VARIS	70.491,99
<b>Obra</b>	<b>01</b>	<b>PARC AVINGUDA ESPANYA PALAFRUGELL</b>	<b>822.973,81</b>
			<b>822.973,81</b>
NIVELL 1: Obra			Import
Obra	01	PARC AVINGUDA ESPANYA PALAFRUGELL	822.973,81
			<b>822.973,81</b>