



PROJECTE

**Per a les obres d'ampliació i millores estructurals a
la deixalleria municipal**

08-2022_febrer 2024

El present projecte per a les obres d'ampliació i millores estructurals a la deixalleria municipal, ha estat redactat pels Serveis Tècnics de l'Àrea d'Urbanisme de l'Ajuntament de Palafrugell.

Palafrugell, en la data de les signatures electròniques.

Joaquim Garcia Balda
Arquitecte

Estèfan Garcia Moreno
Arquitecte tècnic

ÍNDEX DE DOCUMENTACIÓ

Projecte ref. 08-22

M. MEMÒRIA

MG. DADES GENERALS

MG 1. IDENTIFICACIÓ I OBJECTE DEL PROJECTE

MG 2. AGENTS DEL PROJECTE

MG 3. RELACIÓ DE DOCUMENTS COMPLEMENTARIS I PROJECTES PARCIALS

MD. MEMÒRIA DESCRIPTIVA

MD 1. INFORMACIÓ PRÈVIA

MD 2. DESCRIPCIÓ DEL PROJECTE

MD 2.1 DESCRIPCIÓ GENERAL DEL PROJECTE

MD 2.2 JUSTIFICACIÓ COMPLIMENT NORMATIVA URBANÍSTICA

MD 2.3 DESCRIPCIÓ OBRES I SISTEMES

Topografia

Edificació i espais

MD 2.4 RELACIÓ DE SUPERFÍCIES ÚTILS I CONSTRUÏDES

MD 3. PRESTACIONS DE LES CONSTRUCCIONS

MD 3.1.FUNCIONALITATS D'ÚS I ACCESSIBILITAT

MD 3.2 ESTALVI D'ENERGIA. LIMITACIÓ DE LA DEMANDA ENERGÈTICA

MD 3.3 ALTRES REQUISITS D'OBRA I PROJECTE

Declaració d'obra completa

Regulació d'enderrocs i altres residus de la construcció

Compliment condicions bàsiques d'accessibilitat

Control de qualitat

Justificació del dimensionat i disposició de les obres

Termini d'execució i resum del pressupost

Classificació del contractista

Consideracions finals

MC MEMÒRIA CONSTRUCTIVA

MC 0. TREBALLS PREVIS, REPLANTEIG I ADEQUACIÓ DEL TERRENY

MC 1. ENDERROCS i SERVEIS AFECTATS

MC 2. SISTEMA ESTRUCTURAL

MC 2.1 FONAMENTACIÓ I CONTENCIÓ DE TERRES

Descripció

Recobriment per durabilitat i resistència al foc

Caracterització dels materials

MC 2.2 ESTRUCTURA

Descripció

MC 3. SISTEMA ENVOLVENT I ACABATS EXTERIORS

MC 4. INSTAL·LACIONS

MC 5. EQUIPAMENT

MN. NORMATIVA APLICABLE

MA. ANNEXOS A LA MEMÒRIA

Memòria i càlcul Estructura

Estudi Bàsic de Seguretat i Salut

Control de qualitat

Gestió de residus

Imatges estat actual

Característiques equipaments

Pressupost gestió fibrociment

Pressupost serralleria

G. DOCUMENTACIÓ GRÀFICA

P. PLEC DE CONDICIONS

A- AMIDAMENTS i PRESSUPOST

MG 1. IDENTIFICACIÓ I OBJECTE DEL PROJECTE

Projecte: Projecte d'ampliació i millores estructurals
Objecte de l'encàrrec: Definir i valorar obres necessàries s/subvenció
Emplaçament: Deixalleria municipal
Municipi: Palafrugell, comarca del Baix Empordà
Ref. Cadastral: 17124A00900123

MG 2. AGENTS DEL PROJECTE

Promotor: Ajuntament de Palafrugell
C/Cervantes, 16
17200 - Palafrugell
972 613 100
P17124001

Tècnics: Secció de Projectes i Obres de l'Ajuntament de Palafrugell
Joaquim Garcia Balda, arquitecte
Estèfan Garcia Moreno, arquitecte tècnic

MG 3. RELACIÓ DE DOCUMENTS COMPLEMENTARIS I PROJECTES PARCIALS

Memòria i Càlcul Estructura: *Blázquez Guanter SLP*, desembre de 2022

Estudi Bàsic de Seguretat i Salut: *Redactat pels projectistes*

Estudi de Gestió dels Residus: *Redactat pels projectistes*

Control de Qualitat: *Redactat pels projectistes*

MD 1. INFORMACIÓ PRÈVIA

D'acord amb les dades d'arxiu, des de l'Àrea de Projectes i Obres s'han redactat projectes tècnics i dirigit distintes obres municipals al recinte de la deixalleria, de les quals se'n llisten les més significatives a continuació.

Any 2005

- Contracte menor d'obres per a l'electrificació en baixa tensió: 23.743,91 €. (Seitec SL)
- Informe valorat per a la instal·lació d'una bàscula: 26.680,00 €. (Giropès SL)
- 1a, fase d'ampliació del del moll: 13.836,38 €. (Pere Giralt Sagrera SA)

Any 2007

- Construcció d'un magatzem: 41.041,91 €. (Pere Giralt Sagrera SA)

Any 2008

- Construcció d'un mur i pavimentació de la zona de contenidors de recollida selectiva: 69.737,06 €. (Floret SL)

Any 2009

- Reparació del mur de tancament exterior: 6.428,07 €. (Consvidal SL)

Any 2021

- Millora dels paviments i muntatge de proteccions contra caigudes al recinte de la deixalleria municipal: 98.857,78 €. (Aglomerats Girona SA)

De la inspecció visual efectuada el 8 d'abril de 2022 amb la Cap de l'Àrea de Qualitat Urbana Municipal, se'n dedueix que a banda de les obres/projectes precedents, existeixen altres construccions. Aquestes i la resta de construccions queden identificades als plànols del present projecte.

La forma, dimensions, topografia i límits de la parcel·la de la Deixalleria queden identificades i representades als plànols del present projecte i es defineixen a continuació.

MD 2. DESCRIPCIÓ DEL PROJECTE

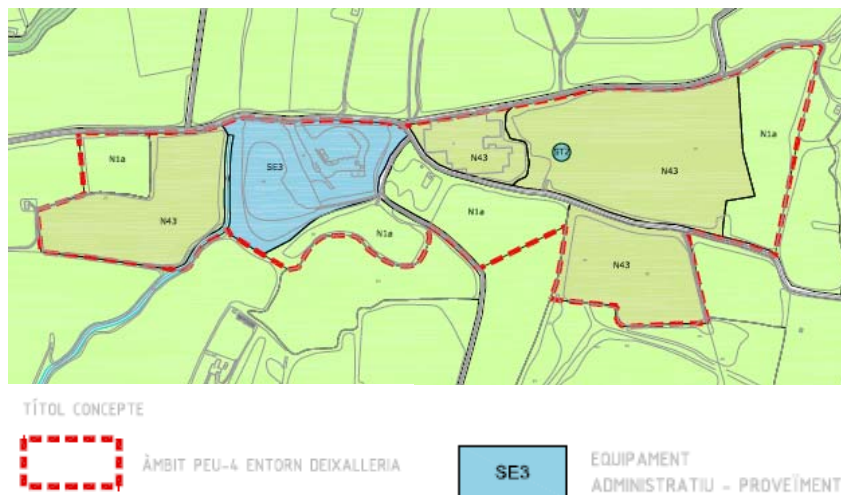
MD 2.1 DESCRIPCIÓ GENERAL DEL PROJECTE

El projecte és un encàrrec del Govern a través de la Regidoria d'Urbanisme i Obres, per incorporar-lo com a objecte de millora i actuació subvencionable a la Deixalleria Municipal, d'acord amb la sol·licitud de la tècnica de l'Àrea de Qualitat Urbana i segons la *RESOLUCIÓ ACC/688/2022, de 10 de març, per la qual s'aproven les bases reguladores de subvencions destinades a la implantació de deixalleries per al tractament dels residus municipals, per part del Departament d'Acció Climàtica, Alimentació i Agenda Rural de la Generalitat de Catalunya.*

MD 2.2 JUSTIFICACIÓ COMPLIMENT NORMATIVA URBANÍSTICA

Segons el cadastre i d'acord amb el planejament vigent la parcel·la té les següents característiques urbanístiques:

- Ref. Cadastral: 17124A00900123
- Classificació del sòl: Sòl Rústic, no urbanitzable
- Qualificació del sòl: SE3 - Equipament Administratiu Proveïment
- Sector: **PEU4**, Pla Especial Urbanístic PEU4 Entorn Deixalleria:



- Protecció de Patrimoni: **UP-7** – Paratge de Vilaseca-Cap de Gall

Pel que fa a la unitat de paisatge **UP-7**, aquesta està classificada amb la categoria B, “*presenta aspectes excepcionals o bons per alguns paràmetres i comuns per a uns altres*”, i al present projecte es respecta el nivell de protecció, i s’ajusta a la seva regulació:

- a) les obres projectades, respectaran la regulació definida pel Pla Especial PEU4
- b) es mantindrà i no s’alterarà la vegetació de ribera existent als connectors biològics
- c) no s’intervindrà sobre el verd existent que actualment cobreix perimetralment la parcel·la i les obres seran completament compatibles amb les futures intervencions paisatgístiques definides pel Pla Especial PEU4.

Pel que fa al **PEU4**, a continuació es llisten els condicionants més significatius i la justificació del seu compliment:

Criteris d’Ordenació: Les obres projectades milloren les instal·lacions existents, respecten les franges de protecció d’espais lliures i permetran l’adequació/ampliació futura del camí vell de Palafrugell a Tamariu. Es justifica a l’apartat de plànols.

Vialitat: Les obres no alteraran l’espai previst futur per a la integració d’un camí verd per a vianants i ciclistes, que serà d’uns 4m. d’amplada des del voral del camí existent i no s’intervindrà dins les franges verdes i de vegetació del sistema hidrogràfic que estableix el PEU4, de 20, 12 i 10 metres d’amplada. Es justifica a l’apartat de plànols.

Modificacions: No es preveu cap ajust d’alineació i rasants que puguin distorsionar l’estructura de la Deixalleria ni del sector, ni es modificaran les superfícies en més d’un 5%.

Sistema d’equipaments: El present projecte, desenvolupa l’adequació d’una construcció existent per allotjar els quadres d’instal·lacions, i la nova construcció d’una edificació per a l’emmagatzematge de deixalles sota cobert i amb un tancament metàl·lic practicable i transpirable, sense sobrepassar amb el conjunt d’edificacions el 5% d’ocupació de la finca, ni el 10% de límit d’ocupació per a deixalles. L’alçada de la nova edificació no superarà els 5m. Pel que fa a l’emmagatzematge a l’aire lliure, els equipaments actuals de la Deixalleria i els projectats, no superaran el 70% de l’area lliure un cop exclosos els espais de protecció definits als plànols d’ordenació del PEU4.

Ecoeficiència i energies renovables: El projecte contempla l'adequació del magatzem existent on es conservaran els quadres elèctrics existents i s'hi reservarà l'espai per als nous quadres i inversors per permetre la connexió i instal·lació d'un equip de producció d'energia fotovoltaica, amb les previsions de canalitzacions fins les cobertes de les edificacions existents.

MD 2.3 DESCRIPCIÓ OBRES i SISTEMES

Topografia

Per a la realització del present projecte s'ha partit de la topografia ref. T03-199 i ref. T08-2004 elaborada per l'Àrea de Projectes i Obres, i el plànol de l'Institut Cartogràfic i Geològic de Catalunya de l'any 2020. I s'han realitzat medicions i fotografies "in situ" per part del Delineant i Arquitecte Tècnic Municipals.

Els terrenys situats dins l'àmbit del present Projecte no queden alterats topogràficament, atès que l'actuació és de rebaix d'una caixa per millorar l'estructura del ferm, mitjançant l'estesa, compactació i reblliment d'una caixa granular de tot-u-reciclat amb un acabat de paviment rígid de formigó armat per suportar el dipòsit dels actuals contenidors de residus.

Edificació i espais

Les obres consistiran bàsicament en una millora estructural i ampliació de la deixalleria municipal. S'ajusta a les bases reguladores de la RESOLUCIÓ, Annex 1. D'acord amb el punt 1.1 l'objecte és una millora de la deixalleria per a la gestió de residus municipals, i en compliment amb el punt 1.3, es tracta d'una millora estructural i ampliació dels equipaments existents que permetrà garantir la bona gestió dels residus.

1.- L'ampliació i millora del paviments: actuant sobre el terreny granular existent que es pavimentarà amb formigó armat, que quedarà delimitat per una cuneta per a la conducció i recollida de les aigües pluvials, que alhora limitarà amb un nou espai verd enjardinat a peu de merlet amb vegetació existent.

2.- La millora estructural dels magatzems: intervenint edificacions en desús, realitzant la seva demolició incloent la desconstrucció i gestió dels panells de fibrociment existents a coberta, renovant els elements constructius obsolets i construint un nou magatzem adaptat a les necessitats actuals de gestió de residus però també amb característiques constructives amb usos diversos que puguin necessitar-se en un futur.

3.- L'adequació de les instal·lacions: intervenint en la xarxa elèctrica i la il·luminació per dotar dels subministres al magatzem d'instal·lacions i també al nou magatzem i també per ajustar a la normativa vigent les infraestructures existents i previstes, contemplant els treballs necessaris per a la futura instal·lació d'un equip de producció d'energia fotovoltaica.

L'objecte és oferir un millor servei de les instal·lacions existents, tal i com s'indica a les bases de la RESOLUCIÓ.

El procés constructiu previst serà el següent:



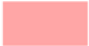

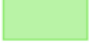
- Desconstrucció i enderrocs d'edificació obsoleta i reconstrucció de la seva coberta i tancaments obsolets per a utilitzar-lo com a magatzem d'instal·lacions

- Construcció del nou magatzem amb portals d'acer amb malla metàl·lica transparent i ventilable
- Adequació de les instal·lacions de BT, il·luminació i pre-instal·lació per a panells fotovoltaics
- Preparació de caixa de paviment i esorrentiu pluvial
- Reg i formació de capa de base granular, regularització i paviment de formigó armat
- Tractament vegetal, amb millora del terreny, tal·lús de merlet i plantacions d'arbres i arbustives
- Senyalització horitzontal

Durant l'execució quedarà prohibit l'accés al personal aliè a les obres, i caldrà que a través de les dependències de la Deixalleria es proporcioni accés provisional als subministraments d'aigua i electricitat al contractista adjudicatari.

MD 2.4 RELACIÓ DE SUPERFÍCIES ÚTILS I CONSTRUÏDES

Tal i com queda representat al plànol 03 de la documentació gràfica del present projecte:

LLEGENDA	AMIDAMENT
 NOU FORMIGÓ	275.93m ²
 CUNETA RECOLLIDA D'AIGUES PLUVIALS	63.79m
 ENDERROC I NOVA COBERTA	29.07m ²
 NOU MAGATZEM	64.35m ²
 ENJARDINAT	262.79 + 21.18m ²

MD 3. PRESTACIONS DE LES CONSTRUCCIONS

MD 3.1.FUNCIONALITATS D'ÚS I ACCESSIBILITAT

Les construccions executades proporcionaran unes prestacions de funcionalitat, seguretat i habitabilitat que garantiran les exigències bàsiques del CTE, en relació amb els requisits bàsics de la LOE, així com també donen resposta a la resta de normativa d'aplicació.

En la Memòria Constructiva es defineixen els sistemes del magatzem i es concreten els seus requisits específics i prestacions de les solucions.

MD 3.2 ESTALVI D'ENERGIA. LIMITACIÓ DE LA DEMANDA ENERGÈTICA

En compliment de l'apartat d'ecoeficiència i energies renovables inclòs al Pla Especial Urbanístic **PEU4**, el projecte contempla l'adequació del quadre elèctric existent per permetre la connexió i instal·lació d'un equip de producció d'energia fotovoltaica, amb les previsions de canalitzacions fins la coberta del nou magatzem.

En els càlculs aportats per l'estructurista, es contemplen les càrregues i sobrecàrregues resultants de la futura instal·lació de l'estructura i els panells solars.

MD 3.3 ALTRES REQUISITS D'OBRA I PROJECTE

Declaració d'obra completa

En compliment de l'article 127 del Reial Decret 1098/2001, de 12 d'octubre, pel qual s'aprova el Reglament General de la Llei de Contractes de les Administracions, es manifesta que aquest Projecte per a cadascuna de les seves fases comprèn una obra completa, susceptible de ser lliurada a l'ús general, i comprèn tots i cadascun dels elements que són precisos per a la utilització de les obres, reunint per tant tot el que demana l'article 125 de l'esmentat Reglament

Regulació d'enderrocs i altres residus de la construcció

Es compleix allò establert pel *Decret 201/1994 de 26 de juliol, regulador dels enderrocs i altres residus de la construcció*, del *Decret 161/2001 de 12 de juny de modificació*, i del *RD 396/2006 que estableix les disposicions mínimes de seguretat i salut aplicables als treballs amb risc d'exposició a l'amiant*.

Als amidaments i pressupostos s'avaluen els residus generats i el pressupost inclou les partides corresponents per garantir el seu trasllat a abocadors legalitzats, inclús pel que fa als panells de la coberta de fibrociment.

Compliment condicions bàsiques d'accessibilitat

El present projecte compleix allò establert a la *Ordre VIV/561/2010, d'1 de febrer*, per la qual es desenvolupa el document tècnic de condicions bàsiques d'accessibilitat i no discriminació per l'accés i utilització dels espais públics urbanitzats.

Control de qualitat

El tipus i nombre d'assaigs a realitzar durant l'obra, tant en la recepció dels materials com en el control de fabricació i posta en obra serà el definit per la Direcció d'obra, segons l'annex corresponent i d'acord amb el Plec de condicions. L'import fins al 2%, o el que resulti del Plec de Clàusules del concurs, del pressupost de contracta de l'obra anirà a càrrec del Contractista.

Justificació del dimensionat i disposició de les obres

Per a la redacció de la memòria, s'han utilitzat els plànols existents de l'arxiu municipal i s'hi han incorporat els elements constructius i paviments actuals amb les seves dimensions corresponents. Per a la redacció del pressupost s'han incorporat el pressupost de l'empresa *Germans Canet Xirgu SL* pel que fa al desmuntatge, enretirada i gestió del fibrociment de coberta i el de l'empresa *Parals Serrallers SL* pel que fa la serralleria dels portals basculants.

Abans d'iniciar les obres, el contractista adjudicatari haurà de presentar el Pla de Seguretat i Salut a la DFO. per a formalitzar l'Acta d'Aprovació. El PSiS, l'Acta d'Aprovació i l'Avís Previ seran presentats al Departament de Treball pel contractista i aquest realitzarà la Comunicació d'Obertura del Centre de Treball. Tot en compliment del RD.1627/97. En lliurarà còpia de tot al Coordinador o al Director Facultatiu.

La runa resultant de les demolicions i dels enderrocs, es portarà fins un abocador o gestor autoritzat per la Junta de Residus del Departament de Medi Ambient i es justificarà segons el *Decret 201/94 de 26 de juliol, regulador dels enderrocs i altres residus de la construcció*, i segons la seva modificació pel *Decret 161/2001 de 12 de juny*, i el que disposa la *Llei 6/1993 de 15 de juliol, reguladora dels residus*.

Termini d'execució i resum del pressupost

El termini previst per a l'execució de l'obra completa és de 2 mesos.

Pressupost d'Execució Material P.E.M.	92.372,85 €
Despeses Generals (13%)	<u>12.008,47 €</u>
Benefici Industrial (6%)	5.542,37 €
P.E.C. abans d'I.V.A.	109.923,69 €
I.V.A. 21%	<u>23.083,97 €</u>
Pressupost d'Execució per Contracte IVA inclòs	133.007,66 €

Al pressupost no es contempla treure/desplaçar/protegir el mobiliari o equipament de l'interior del recinte de la Deixalleria. Per tant, es recomana que es facin les gestions oportunes per part de qui convingui, en quant s'iniciï el procés de licitació.

Classificació del contractista

D'acord amb l'article 77. a) de la Llei 9/2017, de 8 de novembre, de Contractes del Sector Públic, per l'execució de contractes d'obres de valor estimat inferior a 500.000€ no serà requisit imprescindible que l'empresari es trobi degudament classificat, però a títol informatiu de cares a acreditar la solvència econòmica i financera i d'acreditació de la solvència tècnica i professional s'estableix que la classificació per aquesta obra seria la següent:

GRUP	C
SUBGRUP	3
CATEGORIA	1

Consideracions finals

Els treballs de descàrrega de materials i aproximació a l'obra, estaran supervisats pel Cos de la Policia Local per tal d'organitzar els treballs que afectaran el traçat de la xarxa viària.

Tot tractar-se d'un projecte d'obres inferior a 350.000 euros, el contingut del present projecte s'ajusta al contingut mínim definit per l'art.123 del "Reial decret legislatiu 3/2011, de 14 de novembre, pel qual s'aprova el text refós de la Llei de contractes del sector públic" i amb la seva aprovació per part del Ple de l'Administració Local, l'Ajuntament de Palafrugell assumeix la seva supervisió i responsabilitat.

Amb el que es justifica en aquesta memòria, es grafia als plànols i s'especifica en els restants documents, es considera suficientment detallat el projecte i es dona per finalitzat, tramitant-lo als òrgans competents per si és procedent la seva aprovació.

Els tècnics municipals,
Palafrugell, en la data de la signatura electrònica

MC 0. TREBALLS PREVIS, REPLANTEIG I ADEQUACIÓ DEL TERRENY

Els treballs previs consistiran a l'enretirada dels elements de mobiliari de dins les construccions a enderrocar i dels espais exteriors on s'intervindrà. Aquesta tasca la portaran a terme els responsables de l'equipament de la Deixalleria Municipal, sota les ordres de l'Àrea de Qualitat Urbana, i a càrrec de l'obra els treballs previs consistiran en els treballs de replanteig, extraccions i enderrocs segons els amidaments, pressupost i ordres DFO.

Posteriorment caldrà replantejar la fonamentació del nou magatzem i dels nuclis de terraplens que es pavimentaran.

MC 1. ENDERROCS i SERVEIS AFECTATS

Es realitzarà l'enderroc de la coberta del magatzem existent format per parets de bloc de morter de ciment de 20x20x40cm. amb estructura mixta metall-formigó armat (perfils metàl·lics i bigues autoportants formigó armat) i la coberta de panells de fibrociment d'ona simple. Prèviament caldrà desmuntar la instal·lació elèctrica/d'il·luminació existent, i posteriorment fer una nova instal·lació.

Es realitzarà una connexió de les instal·lacions existents al nou magatzem que disposarà de tota la instal·lació de posta a terra, electricitat i il·luminació nova.

MC 2. SISTEMA ESTRUCTURAL

Els paràmetres de càlcul queden definits a la "Memòria dels fonaments i de l'estructura" inclosa a l'Annex del Càlcul d'Estructura, elaborada per BLAZQUEZ GUANTER S.L.P.

MC 2.1 FONAMENTACIÓ I CONTENCIÓ DE TERRES

Descripció

A la vista del terreny excavat, BLAZQUEZ GUANTER S.L.P. a peu d'obra, apreciarà la validesa de les dades incloses al càlcul dels fonaments i estructura i en cas de dubte s'encarregarà externament un ESTUDI GEOTÈCNIC per confirmar la idoneïtat de la fonamentació i estructura calculades a l'estudi i comunicarà a la Direcció Facultativa qualsevol indefinició, canvi o incidència.

S'ha estimat a l'annex corresponent del present projecte que la tensió admissible considerada és de 1,00 kg/cm².

Recobriment per durabilitat i resistència al foc

El recobriment de formigó és la distància entre la superfície exterior de l'armadura (incloent cercols i estreps) i la superfície de formigó més propera.

El recobriment mínim d'una armadura és el que s'ha de complir en qualsevol punt. Per garantir aquests valors mínims, es prescriu en projecte el recobriment nominal que és el que queda reflectit en els plànols i el que servirà per definir els separadors.

A continuació s'especifiquen els recobriments nominals en funció del període de vida útil de l'estructura de 50 anys, del tipus d'ambient i/o de la resistència al foc necessària dels diferents elements estructurals. Aquests valors dels recobriments corresponen a formigó elaborat amb ciment CEM II o amb altres tipus de ciment o amb addicions i per un control d'execució normal.

Classe d'exposició: IIa

*sobre 10 cm de formigó de neteja $r_{nom} = 30$ mm

*cares laterals formigonades contra el terreny, $r_{nom} = 80$ mm

*cares laterals encofrades en contacte amb el terreny, $r_{nom} = 30$ mm

Caracterització dels materials

- El formigó dels elements de fonamentació i contenció, en concordança amb el tipus d'exposició a l'ambient de l'estructura i amb el càlcul estructural, serà:

CARACTERÍSTIQUES DELS MATERIALS segons Cod.Est. i CTE						
ELEMENT	DESIGNACIÓ	γ_c	γ_s	γ_M	γ_G	γ_Q
FORMIGÓ	HA-25/B/20/XC2	1,50				
ACER ARMADURES	barres B 500 S malles B 500 T		1,15			
ACER PERFILS LAMINATS I PLATINES	S 275 JR			1,05		
ACER PERF. TUBULARS	S 275 J0H ($e < 8$ mm) S 355 J2H ($e \geq 8$ mm)					
CONTROL D'EXECUCIÓ: NORMAL					1,35	1,50

- L'acer d'armar serà:

barres corrugades: B500S

malles electrosoldades: B500T

ARMADURES (Acers amb certificat d'adherència segons assaig de la biga, Art. 34.2 Cod.Est.)								
HA-25	DIÀMETRE		8	10	12	16	20	25
ANCORATGES DE BARRES RECTES en cm. Per ancoratges amb colze multiplicar per 0,7	Arm. Superior		29	36	43	58	84	131
	Arm. Inferior		20	25	30	40	60	94
Longituds de CAVALCAMENT (solape) en cm. Per barres separades més de 10ϕ multiplicar per 0,7	Arm. Superior		58	72	86	116	168	262
	Arm. Inferior*		40	50	60	80	120	188
Diàmetre de DOBLEGAMENT dels colzes (cm.)			3,2	4	4,8	6,4	14	17,5
* o en posició I (BONA ADHERÈNCIA segons Cod.Est.)								

MC 2.2 ESTRUCTURA

Descripció

La de coberta es resol amb planxes nervades segons especificacions de plànols i pressupost, recolzades sobre bigues i corretges d'acer laminat, i sobre pilars metàl·lics segons dades de l'annex de càlcul d'estructura del projecte.

MC 3. SISTEMA ENVOLVENT I ACABATS EXTERIORS

Es garanteixen les diferents exigències bàsiques mitjançant el compliment dels DBs del CTE, tenint en consideració que es tracta de l'ampliació d'un recinte esportiu.

MC 4. INSTAL·LACIONS

S'han inclòs partides alçades al projecte, degut a l'escassa entitat de la instal·lació prevista, i en el moment d'executar les obres l'enginyer tècnic municipal amb la DFO definiran els diferents elements de la instal·lació al contractista adjudicatari de les obres, aportant tota la documentació tècnica que sigui necessària per a la seva bona execució i funcionalitat. S'inclouen:

- *Instal·lacions a magatzem instal·lacions*
- *Noves instal·lacions a magatzem nou: xarxa terra, electricitat i il·luminació*
- *Elements de lluita i protecció contra incendis*
- *Preinstal·lació futurs panells fotovoltaics*

MC 5. EQUIPAMENT

El projecte no contempla la fabricació ni subministrament de mobiliari interior.

Els tècnics municipals,
Palafrugell, en la data de la signatura electrònica

MN. NORMATIVA APLICABLE

El Decret 462/1971 del *Ministerio de la Vivienda* (BOE: 24/3/71): "*Normas sobre redacción de proyectos y dirección de obras de edificación*", estableix que en la memòria i en el plec de prescripcions tècniques particulars de qualsevol projecte d'edificació es faci constar expressament l'observança de les *normas de la presidencia del gobierno* i les del *ministerio de la vivienda* sobre la construcció vigents.

És per això convenient que en la memòria figuri un paràgraf que faci al·lusió a l'esmentat decret i especifiqui que en el projecte s'han observat les normes vigents aplicables sobre construcció.

Així mateix, en el plec de prescripcions tècniques particulars s'inclourà una relació de les normes vigents aplicables sobre construcció i es remarcarà que en l'execució de l'obra s'observaran les mateixes.

El marc normatiu actual de l'edificació es basa en la Llei d'Ordenació de l'Edificació, que es desplega amb el Codi tècnic de l'Edificació, CTE, i es complementa amb la resta de reglaments i disposicions d'àmbit estatal, autonòmic i local. També, cal tenir present que, en molts casos, el text legal remet a altres normes, com UNE-EN, UNE, CEI, CEN.

Paral·lelament, per garantir les exigències de qualitat de l'edificació, les característiques tècniques dels productes, equips i sistemes que s'incorporin amb caràcter permanent als edificis, hauran de dur el marcatge CE, de conformitat amb la Directiva 89/106/CEE de productes de construcció, i els Decrets i normes harmonitzades que la despleguen.

En aquest document d'ajuda la normativa tècnica s'ha estructurat en relació als capítols del projecte per facilitar la seva aplicació. S'ordena en aspectes generals, requisits generals de l'edifici, sistemes constructius i, finalment, documentació complementària del projecte com la certificació energètica o el control de qualitat. S'identifica en color negre la normativa d'àmbit estatal, en color vermell la normativa de l'àmbit català i en color blau es preveuen les possibles ordenances i disposicions municipals.

Aquesta relació de normativa tècnica té caràcter genèric i caldrà adequar-la i completar-la en cada projecte en funció del seu abast i dels usos previstos.

Normativa tècnica general d'Edificació

Aspectes generals:

Ley de ordenación de la edificación, LOE

[Ley 38/1999 de 5 de noviembre. \(BOE nº266 6/11/1999\).](#)

Código Técnico de la Edificación, CTE

[RD 314/2006, de 17 de març \(BOE 28/03/2006\)](#) – I les seves modificacions posteriors.

Ordre FOM/588/2017 de 15 de juny que modifica el DB-HE i el DB-HS

RD 732/2019, de 20 de desembre (BOE 311 de 27/12/2019)

RD 1371/2007 de 19 d'octubre (BOE 23/10/2007) – I les seves modificacions posteriors.

RD 173/2010 de 19 de febrer (BOE 11/03/2010)

Rehabilitació, regeneració i renovació urbanes.

[Ley 8/2013, de 26 de junio, BOE núm. 153,27/06/2013](#) – I les seves modificacions posteriors.

Es regula l'adopció de criteris ambientals i d'eco eficiència en els edificis.

[Decret 21/2006 de 14 de febrer](#); Departament de la Presidència (DOGC nº 4574, 16/02/2006) i les seves modificacions posteriors.

Foment del deure de conservació, manteniment i rehabilitació dels edificis d'habitatges, mitjançant les inspeccions tècniques i el llibre de l'edifici
[Decret 67/2015](#), de 5 de maig (DOGC 7/05/20015)

Normes per la redacció de projectes i direcció d'obres d'edificació.
[Decret 462/1971](#) (BOE: 24/3/71) modificat pel RD 129/85 (BOE: 7/2/85)

RD sobre el visado col·legial obligatori.
[RD 1000/2010](#) de 5 de agosto (BOE 6/08/2010)

Arquitectura
[Llei 12/2017](#), de 06 de juliol ; Departament de la Presidència (DOGC n° 7411, 13/07/2017)

S'estableix un certificat sobre complement de les distàncies reglamentàries d'obres i construccions a línies elèctriques.
RESOLUCIÓ de 4 de novembre de 1988. Departament d'Indústria i Energia (DOGC n° 1075, 30/11/1988)

Protecció i ordenació del litoral.
[Llei 8/2020](#), del 30 de juliol. Departament de la Presidència (Al DOGC núm.8192 de data 03/08/2020)

Urbanisme:

Text refós de la Llei d'urbanisme
[Decret Legislatiu 1/2010](#) de 3 d'agost (DOGC n°5686 05/08/2010) i les seves modificacions posteriors: Llei 3/2012, de 22 de febrer, de modificació del text refós de la Llei d'urbanisme aprovat pel DL 1/2010. Llei 8/2020, del 30 de juliol, de protecció i ordenació del litoral.

Reglament de la Llei d'urbanisme
[Decret 305/2006](#), de 18 de juliol, (DOGC n°4682, 24/07/2006) i les seves modificacions.

Reglament sobre protecció de la legalitat urbanística.
[DECRET 64/2014](#), de 13 de maig (DOGC n° 6623, 15/05/2014) i les seves modificacions posteriors.

Ordenances municipals

Orden por la que se desarrolla el documento técnico de condiciones básicas de accesibilidad y no discriminación para el acceso y utilización de los espacios públicos urbanizados
[Orden VIV/561/2010](#), de 1 de febrero (BOE n°61, 11/03/2010)

Control de qualitat (edificació no pública):

Código Técnico de la Edificación, CTE
[RD 314/2006](#), de 17 de març (BOE 28/03/2006) – I les seves modificacions posteriors.
Ordre FOM/588/2017 de 15 de juny que modifica el DB-HE i el DB-HS
RD 732/2019, de 20 de desembre (BOE 311 de 27/12/2019)

Instrucció Tècnica per la realització del control de producció dels formigons fabricats a central.
[RD 163/2019](#), de 22 de març; Ministerio de Presidencia (BOE n°86, 10/04/2019)

Instrucción para la recepción de cementos (RC-16)
[RD 256/2016](#), de 10 de juny ; Ministerio de la Presidencia (BOE n° 153, 25/06/2016)

Control de qualitat de l'edificació.

[Decret 375/1988](#), de 01 de desembre (DOGC nº 1086, 28/12/1988)

Control de qualitat dels poliuretans produïts in situ.

[Ordre de 12 de juliol 1996](#) ; Departament de Política Territorial i Obres Públiques (DOGC nº 2267, 11/10/1996)

Seguretat i salut:

Llei de prevenció de riscos laborals.

[Ley 31/1995 de 8 de noviembre](#); Jefatura del Estado (BOE nº 269, 10/11/1995) i les seves modificacions posteriors.

RD 171/2004, pel qual es desenvolupa l'article 24 de la Llei 31/1995, de prevenció de riscos laborals. Es desenvolupa l'article 24 de la Ley 31/1995, de 8 de noviembre, de Prevención de Riesgos Laborales, en materia de coordinación de actividades empresariales.

Disposicions mínimes de seguretat i salut en les obres de construcció.

[RD 1627/1997](#), de 24 d'octubre (BOE nº 256, de 25 d'octubre de 1997)

Reglament dels Serveis de Prevenció.

[RD 39/1997, de 17 de gener](#) ; Ministerio de Trabajo y Asuntos Sociales (BOE nº 27, 31/01/1997) i les seves modificacions posteriors.

Reial Decret 604/2006, de 19 de maig, pel qual es modifiquen el Reial Decret 39/1997, de 17 de gener, pel qual s'aprova el Reglament dels Serveis de Prevenció, i el Reial Decret 1627/1997, de 24 d'octubre, pel qual s'estableixen les disposicions mínimes de seguretat i salut a les obres de construcció.

[RD 604/2006, de 19 de maig](#). (BOE Nº 127, de 29/5/2006)

RESOLUCIÓ de 21 de desembre de 2017, de la Direcció General de Treball, per la qual s'inscriu en el registre i publica el VI **Conveni Col·lectiu General del Sector de la Construcció**.

[Resolución de 21 de septiembre de 2017](#) (BOE nº232, de 26/09/2017)

Text refós de la llei sobre infraccions i sancions en l'ordre social.

[RD 5/2000, de 4 de agosto](#) (BOE nº. 189, de 8/08/2000). I les seves modificacions posteriors.

Reguladora de la subcontractació al Sector de la Construcció.

[Ley 32/2006, de 18 d'octubre](#) ; Jefatura de Estado (BOE nº 250, 19/10/2006) i les seves modificacions posteriors.

RD 1109/2007, de 24 d'agost pel qual es desplega la Llei 32/2006, de 18 d'octubre, reguladora de la subcontractació al Sector de la Construcció.

ORDRE sobre requisits i dades que han de reunir les comunicacions d'obertura o de represa d'activitats en el centre de treball.

[ORDEN TIN/1071/2010, de 27 d'abril](#) (BOE nº106, 1/5/2010)

S'aprova el model de Llibre d'incidències en obres de construcció

[Ordre, de 12/01/1998](#) ; Departament de Treball (DOGC nº 2565, 27/01/1998)

Llibre de visites electrònic de la Inspecció de Treball i Seguretat Social

[Resolució de 25 de novembre de 2008](#). Ministerio de Trabajo e Inmigración (BOE, nº 290, 02/12/2008)

Disposicions mínimes de seguretat i salut en els llocs de treball.

[RD 486/1997 de 14 d'abril](#), Ministerio de Trabajo y Asuntos Sociales (BOE nº 97, 23/04/1997) I les seves modificacions posteriors.

Disposicions mínimes en matèria de senyalització de seguretat i salut en el treball.

[RD 485/1997 de 14 d'abril](#), Ministerio de Trabajo y Asuntos Sociales (BOE nº 97, 23/04/1997). I les seves modificacions posteriors.

Protecció dels treballadors contra els riscos relacionats amb l'exposició a agents cancerígens durant el treball.

[RD 665/1997, de 12 de maig](#), Ministerio de la Presidencia (BOE nº 124, 24/05/1997), I les seves modificacions posteriors.

RD 427/2021, de 15 de juny, Ministerio de la Presidencia (BOE nº 142, 16/06/2021)

Disposicions mínimes de seguretat i salut relatives a la utilització pels treballadors de equips de protecció individual.

[RD 773/1997 de 30 de maig](#), Ministerio de la Presidencia (BOE nº 140, 12/06/1997). Modificat pel RD 1076/2021 de 7 de desembre, Ministerio de Presidència (BOE núm. 293, 8/12/2021).

Disposicions mínimes de seguretat i salut per a la utilització dels treballadors dels equips de treball.

[RD 1215/1997 de 18 de juliol](#), Ministerio de la Presidencia (BOE nº 188, 07/08/1997)

RD 2177/2004 pel que es modifica el RD 1215/1997 pel que s'estableixen les disposicions mínimes de seguretat i salut per a la utilització pels treballadors dels equips de treball en matèria de treballs en alçada.

Protecció de salut i seguretat davant els riscos derivats de l'exposició a vibracions mecàniques.

[RD 1311/2005 de 4 de novembre](#), Ministerio de Trabajo y Asuntos Sociales (BOE nº 265, 05/11/2005). I les seves modificacions posteriors.

Protecció de la salut i la seguretat dels treballadors contra els riscos relacionats amb l'exposició al soroll.

[RD 286/2006, de 10 de març](#); Ministerio de la Presidencia (BOE nº 60, 11/03/2006)

Disposicions mínimes de seguretat i salut aplicables als treballs amb risc d'exposició a l'amiant.

[RD 386/2006, de 31 de març](#); Ministerio de la Presidencia (BOE nº 86, 11/04/2006)

Instrucció tècnica complementària MIE-AEM-2 del reglament d'aparells d'elevació i manutenció referent a grues torre per a obra.

[RD 836/2003, de 27 de juny](#); Ministerio de Ciencia y Tecnologia (BOE nº170, 17/07/2003). I les seves modificacions posteriors.

Instrucció tècnica complementària MIE-AEM-4 del reglament d'aparells d'elevació i manutenció referent a grues mòbils autopropulsades.

[RD 837/2003, de 27 de juny](#); Ministerio de Ciencia y Tecnologia (BOE nº170, 17/07/2003). I les seves modificacions posteriors.

Disposiciones mínimas para la protección de la salud y seguridad de los trabajadores frente al riesgo eléctrico.

[RD 614/2001 de 26 de juny](#); Ministerio de la Presidencia (BOE nº 148, 21/06/2001)

Normes per a la comercialització i posada en servei de les màquines.

[RD 1644/2008 de 10 d'octubre](#); Ministerio de la Presidencia (BOE nº 246, 11/10/2008). Modificat pel RD 494/2012.

Creació del Registre d'Empreses Acreditades de Catalunya per a intervenir en el procés de contractació en el sector de la construcció

[DECRET 102/2008, de 6 de maig](#); Departament de Treball (DOGC núm. 5127 -08/05/2008)

Norma de carreteres 8.3-IC de senyalització d'obres fixes fora de poblat.

[Ordre de 31 d'agost de 1997](#); Ministerio de Obras Públicas y Urbanismo (BOE, nº 224, 18/09/1987)

S'estableix un certificat sobre complement de les distàncies reglamentàries d'obres i construccions a línies elèctriques.

RESOLUCIÓ de 4 de novembre de 1988. Departament d'Indústria i Energia (DOGC nº 1075, 30/11/1988)

amiant

Gestió de residus i enderrocs:

Operacions de valorització i eliminació i la llista europea sobre residus.

[Orden MAM/304/2002, de 08 de febrer](#); Ministerio de Medio Ambiente (BOE Num. 43, 19/02/2002)

Regula l'adopció de criteris ambientals i d'ecoeficiència en els edificis.

[D 21/2006, de 14 de febrer](#); Departament de la Presidència (DOGC Num. 4574, 16/02/2006)

Se regula la producción y gestión de los residuos de construcción y demolición.

[RD 105/2008, de 1 de febrero](#); Ministerio de Presidencia (BOE núm 38 13/02/2008)

S'aprova el Text refós de la Llei reguladora dels residus.

[DL 1/2009, de 21 de juliol](#); Departament de la Presidència (DOGC Num. 5430, 28/07/2009) I les seves modificacions posteriors.

S'aprova el Programa de gestió de residus de la construcció de Catalunya (PROGROC), es regula la producció i gestió dels residus de la construcció i demolició, i el cànon sobre la deposició controlada dels residus de la construcció.

[D 89/2010, de 29 de juny](#); Departament de Medi Ambient i Habitatge (DOGC Num. 5664, 06/07/2010)

Residuos y suelos contaminados.

[Ley 22/2011, de 28 de julio](#); Jefatura del Estado (BOE Num. 181, 29/07/2011). I les seves modificacions posteriors.

Comunicació prèvia en matèria de residus i sobre els registres generals de persones productores i gestores de residus de Catalunya.

[D 197/2016, de 23 de febrer](#); Departament de Territori i Sostenibilitat (DOGC Num. 7066, 25/02/2016)

Classificació, la codificació i les vies de gestió dels residus a Catalunya [Entra en vigor el 19/01/2018]

[D 152/2017 de 17 d'octubre](#); Departament de Territori i Sostenibilitat (DOGC Num. 7477, 19/10/2017)

S'aprova el Programa de prevenció i gestió de residus i recursos de Catalunya (PRECAT20)

[RD 210/2018, de 6 d'abril](#); Ministeri d'Agricultura i Pesca, Alimentació i Medi Ambient (DOGC Num. 7599, 16/04/2018. BOE nº92, 16/04/2018). Modificat per la Resolució TES/3137/2020, de 27 de novembre.

Accessibilitat:

DB SUA – Seguretat d'utilització i accessibilitat

DB SUA 2 - Adequació efectiva de les condicions d'accessibilitat en edificis existents (versió 29 juny 2018).

[Llei 13/2014, del 30 d'octubre](#), d'accessibilitat.

[Decret 135/1995, de 24 de març](#), de desplegament de la Llei 20/1991, de 25 de novembre, de promoció de l'accessibilitat i de supressió de barreres arquitectòniques, i d'aprovació del Codi d'accessibilitat. DOGC núm. 2043, de 28/04/1995

[Reial decret legislatiu 1/2013, de 29 de novembre](#), pel qual s'aprova el text refós de la Llei general de drets de les persones amb discapacitat i de la seva inclusió social.

[Ordre VIV / 561/2010, d'1 de febrer](#), per la qual es desenvolupa el document tècnic de condicions bàsiques d'accessibilitat i no discriminació per a l'accés i utilització dels espais públics urbanitzats.

Reforma d'habitatge (Reforma interior, no estructural):

Condicions mínimes d'habitabilitat dels habitatges i cèdula d'habitabilitat.

[Decret 141/2012, de 30 d'octubre](#). Departament de Territori i Sostenibilitat (DOGC 2/11/2012)

Código Técnico de la Edificación, CTE

[RD 314/2006, de 17 de març](#). Ministerio de Vivienda (BOE 28/03/2006) – I les seves modificacions posteriors.

Ordre FOM/588/2017 de 15 de juny que modifica el DB-HE i el DB-HS

RD 732/2019, de 20 de desembre. Ministerio de Fomento (BOE 311 de 27/12/2019)

Es regula l'adopció de criteris ambientals i d'eco eficiència en els edificis.

[Decret 21/2006 de 14 de febrer](#); Departament de la Presidència (DOGC n° 4574, 16/02/2006)

Modificat pel Decret 111/2009 de 14 juliol, del Departament de la Presidència (DOGC n° 5422, 16/07/2009) (Derogació de la NRE-AT-87)

Dret a l'habitatge

[Llei 18/2007, de 28 de desembre](#), Departament de la Presidència (DOGC n° 5044, 09/01/2008) i les seves modificacions posteriors

Foment del deure de conservació, manteniment i rehabilitació dels edificis d'habitatges, mitjançant les inspeccions tècniques i el llibre de l'edifici [ITE]

[Decret 67/2015, de 05 de maig](#). Departament de Territori i Sostenibilitat (DOGC n° 6866, 07/05/2015)

Reglamento de Instalaciones Térmicas en los Edificios (RITE)

[RD 1027/2007, de 20 de juliol](#) (BOE núm. 207 29/08/2007) i les seves modificacions posteriors.

Reglamento Electrotécnico para Baja Tensión (REBT)

[RD 842/2002, de 2 d'agost](#); Ministerio de Ciencia y Tecnología (BOE Num. 224, 18/09/2002), i les seves modificacions i instruccions posteriors.

Procediment bàsic per la certificació de l'eficiència energètica dels edificis.

[RD 390/2021, de 1 de junio](#), Ministerio de la Presidencia (BOE núm. 131, 02/06/2021)

Estructura:

DB SE (Seguretat estructural)

Código Técnico de la Edificación, CTE

[RD 314/2006, de 17 de març](#) (BOE 28/03/2006) – I les seves modificacions posteriors.

Codi Estructural

[RD 470/2021, de 29 de juny](#); Ministerio de la Presidencia (BOE n° 190, 10/08/2021)

Aprovació de la Norma reglamentària NRE-AEOR-93, sobre accions a l'edificació en les obres de rehabilitació estructural dels sostres d'edificis d'habitatges.

[Ordre, de 18 de gener de 1994](#) ; Departament de Política Territorial i Obres Públiques (DOGC nº 1852, 28/01/1994)

Norma de Construcción Sismorresistente: Parte General y Edificación (NCSR-02).

[RD 997/2002 de 27 de setembre](#) ; Ministerio de Fomento (BOE nº 244, 11/10/2002)

Instrucción de Acero Estructural (EAE)

[RD 751/2011 de 27 de maig](#) ; Ministerio de la Presidencia (BOE nº 149, 23/06/2011)

Coberta:

DB SE- Seguretat estructural.

DB SI – Seguretat en cas d'incendi

DB SUA – Seguretat d'utilització i accessibilitat

DB HE – Estalvi d'energia.

DB HS – Salubritat

Código Técnico de la Edificación, CTE

Bastides:

Se establecen las disposiciones mínimas de seguridad y salud para la utilización por los trabajadores de los equipos de trabajo.

[RD 1215/1997, de 18 de julio](#) (BOE núm. 188, 07/08/1997)

Se modifica el Real Decreto 1215/1997, de 18 de julio, por el que se establecen las disposiciones mínimas de seguridad y salud para la utilización por los trabajadores de los equipos de trabajo, en materia de trabajos temporales en altura

[RD 2177/2004, de 12 de noviembre](#), (BOE núm.274, 13/11/2004)

Se desarrolla el documento técnico de condiciones básicas de accesibilidad y no discriminación para el acceso y utilización de los espacios públicos urbanizados.

[Orden VIV/561/2010, de 1 de febrero](#), (BOE núm 61 11/03/2010)

Disposicions mínimes de seguretat i salut en les obres de construcció.

[RD 1627/1997, de 24 d'octubre](#) (BOE nº 256, de 25 d'octubre de 1997) i les seves modificacions posteriors.

Disposicions mínimes en matèria de senyalització de seguretat i salut en el treball.

[RD 485/1997 de 14 d'abril](#), Ministerio de Trabajo y Asuntos Sociales (BOE nº 97, 23/04/1997). I les seves modificacions posteriors.

Disposicions mínimes de seguretat i salut en els llocs de treball.

[RD 486/1997 de 14 d'abril](#), Ministerio de Trabajo y Asuntos Sociales (BOE nº 97, 23/04/1997) I les seves modificacions posteriors.

Llei de prevenció de riscos laborals.

[Ley 31/1995 de 8 de noviembre](#); Jefatura del Estado (BOE nº 269, 10/11/1995) i les seves modificacions posteriors.

Promoció de l'accessibilitat i de supressió de barreres arquitectòniques, i d'aprovació del Codi d'accessibilitat

[DECRET 135/1995, de 24 de març](#), de desplegament de la Llei 20/1991, de 25 de novembre, (DOGC num. 2043, 28/04/1995) i totes les modificacions posteriors.

Normes UNE de referència:

UNE-EN 12810-1:2005

Andamios de fachada de componentes prefabricados. Parte 1: Especificaciones de los productos.

UNE-EN 12810-2:2005

Andamios de fachada de componentes prefabricados. Parte 2: Métodos particulares de diseño estructural

UNE-EN 12811-1:2005

Equipamiento para trabajos temporales de obra. Parte 1: Andamios. Requisitos de comportamiento y diseño general.

UNE-EN 12811-2:2005

Equipamiento para trabajos temporales de obra. Parte 2: Información sobre los materiales.

UNE-EN 12811-3:2003

Equipamiento para trabajos temporales de obra. Parte 3: Ensayo de carga.

UNE-EN 12811-4:2015

Equipamiento para trabajos temporales de obra. Parte 4: Viseras de protección para andamios. Requisitos de comportamiento y diseño del producto.

UNE-EN 74-1:2008

Acoplamientos, espigas ajustables y placas base para andamios y cimbras. Parte 1: Acoplamientos para tubos. Requisitos y procedimientos de ensayo.

Normativa municipal:

Pla d'Ordenació Urbanística Municipal (POUM)

Aprovat definitivament per acord de la Comissió Territorial d'urbanisme de Girona el 19 de maig de 1999

Pla especial urbanístic Entorn Deixalleria (PEU4)

Aprovat definitivament per acord de la Comissió Territorial d'Urbanisme de Girona de l'1 de febrer de 2021

Pla especial de protecció i d'intervenció el patrimoni històric (PEPIPH)

Aprovat definitivament per la Comissió Territorial d'Urbanisme de Girona el 19 de desembre de 2007.

MA. ANNEXOS A LA MEMÒRIA

Memòria i càlcul Estructura

Estudi Bàsic de Seguretat i Salut

Control de qualitat

Gestió de residus

Imatges estat actual

Característiques equipaments

Pressupost gestió fibrociment

Pressupost serralleria



MEMÒRIA

DE L'ESTRUCTURA DE COBERTA PER UN MAGATZEM EXISTENT A L'ESPAI DEIXALLERIA MUNICIPAL DE PALAFRUGELL (GIRONA)

BLAZQUEZ GUANTER SLP
Desembre 2022

Expedient: 709/B

ÍNDEX

MEMÒRIA DE L'ESTRUCTURA.....	5
1.- SOLUCIÓ ADOPTADA.....	5
1.1.- Estructura.....	5
2.- DIMENSIONAMENT.....	5
2.1.- Normes que afecten a l'estructura.....	5
2.2.- Mètodes de càlcul.....	6
2.3.- Càlculs per ordinador.....	6
3.- CARACTERÍSTIQUES DELS MATERIALS EMPRATS.....	6
3.1.- Assaigs a realitzar.....	8
3.2.- Límits de deformació.....	9
4.- RECOBRIMENT PER DURABILITAT I RESISTÈNCIA AL FOC.....	10
ACCIONS ADOPTADES EN EL CÀLCUL.....	12
1.- ACCIONS GRAVITATÒRIES.....	12
2.- ACCIONS DE VENT.....	12
3.- ACCIONS TÈRMiques I REOLÒGIQUES.....	12
4.- ACCIONS SÍSMIQUES.....	12
5.- COMBINACIONS D'ACCIONS EN ESTATS LÍMIT ÚLTIMS.....	13
6.- COMBINACIONS D'ACCIONS EN ESTATS LÍMIT DE SERVEI.....	13
ANNEX DEL PLEC DE CONDICIONS DE L'ESTRUCTURA.....	15
JUSTIFICACIÓ DEL COMPLIMENT DEL DECRET 375/88.....	15
1 CIMENT.....	15
2 AIGUA.....	16
3 ÀRIDS.....	17
4 ADDITIUS.....	17
5 ADDICIONS: CENDRES VOLANTS, FUM DE SÍLICE.....	18
6 FORMIGÓ.....	18
7 ACER ARMADURA PASSIVA.....	20
8 ACER LAMINAT PER A ESTRUCTURES.....	21
ANNEX DE CÀLCUL DE L'ESTRUCTURA.....	24
PROCÉS DE CÀLCUL.....	24
LLISTATS.....	24

MEMÒRIA DE L'ESTRUCTURA

Aquesta memòria es refereix a l'estructura per a un Magatzem Existent a l'Espai Deixalleria Municipal a Palafrugell (Girona)

1.- SOLUCIÓ ADOPTADA.

1.1.- Estructura

El projecte contempla la construcció d'una coberta nova en un edifici existent.

L'estructura consisteix en recreixer les parets de bloc de formigó, amb inclinació, per a recolzar les bigues d'acer laminat. Per sobre de les parets de bloc existent es farà una corretja perimetral armada i unes altres lineals en la part alta i baixa de la coberta. Les bigues estaran soldades en unes platines amb perns que aniran a trobar la corretja perimetral.

2.- DIMENSIONAMENT

2.1.- Normes que afecten a l'estructura.

Les solucions adoptades en el projecte tenen com objectiu que aquesta estructura disposi de les prestacions adequades per garantir els requisits bàsics de qualitat que estableix la Llei 38/99 d'Ordenació de l'Edificació.

En compliment de l'article 1 del Decret 462/71 del Ministerio de la Vivienda, "Normas sobre redacción de proyectos y dirección de obras de edificación", i també en compliment de l'apartat 1.3 de l'annex del Codi Tècnic de l'Edificació, es fa constar que en el projecte s'han observat les normes sobre la construcció vigents, i que aquestes estan relacionades a l'apartat de Normatives Aplicables d'aquesta memòria.

ACCIONS

Pel càlcul de les sol·licitacions, s'han considerat, com accions característiques, les establertes en el DB-SE-AE "Acciones en la edificación" del CTE i la norma NCSE-02. Els seus valors s'inclouen en l'Annex E.1.

PREVENCIÓ DEL FOC

En el dimensionament de les seccions s'ha tingut en compte l'establert pel DB-SI "Seguridad en caso de incendio" del CTE i el "Código Estructural".

CIMENT

Els ciments que s'empraran en l'execució dels elements estructurals compliran l'especificat en la "Instrucción para la recepción de cementos RC-16".

FORMIGÓ

El disseny i el càlcul de la fonamentació i l'estructura s'ajusten en tot moment a allò establert al "Código Estructural", i la seva construcció es realitzarà d'acord amb l'especificat de la norma.

ACER LAMINAT

L'acer laminat especificat en aquesta estructura compleix el que determina el "Código Estructural". El disseny i el càlcul dels elements s'ajusten en tot moment a l'establert en l'esmentat "Código Estructural", així com l'execució de la seva construcció .

2.2.- Mètodes de càlcul.

FORMIGÓ ARMAT

La determinació de les sol·licitacions s'ha realitzat segons els principis de la Mecànica Racional, complementats per les teories clàssiques de la Resistència de Materials i de l'Elasticitat.

D'acord amb el "Código Estructural", el procés general de càlcul emprat és el dels "estats límit", en el que es tracta de reduir a un valor suficientment baix la probabilitat de que s'assoleixin aquells estats límits que posen l'estructura fora de servei.

Les comprovacions dels estats límit últims (equilibri, esgotament o trencament, inestabilitat o pandeig i fatiga) es realitzen per a cada hipòtesi de càrrega, amb accions majorades i propietats resistents dels materials minorades, mitjançant una sèrie de coeficients de seguretat.

Les comprovacions dels estats límit de servei (fissuració, deformacions i vibracions) es realitzen per a cada hipòtesi de càrrega amb accions de servei (sense majorar) i propietats resistents dels materials de servei (sense minorar).

Les comprovacions dels estats límits de durabilitat (accions físiques o químiques) es realitzen per a cada hipòtesi per accions diferents a les càrregues i accions de l'anàlisi estructural.

S'han tingut en compte totes les consideracions relatives a la durabilitat ("Código Estructural").

ACER LAMINAT

D'acord amb el "Código Estructural", la determinació de les tensions i les deformacions, i les comprovacions de l'estabilitat estàtica i elàstica de l'estructura, s'han realitzat seguint els principis de la Mecànica Racional, complementats per les teories clàssiques de la Resistència de Materials i de l'Elasticitat, encara que admetent-se ocasionalment estats plàstics locals.

Emprant aquests mètodes de càlcul, suposant l'estructura sotmesa a les accions de càlcul d'acord amb el DB-SE "Seguridad Estructural" del CTE i escollint en cada cas la combinació d'accions més desfavorable, s'ha comprovat que el conjunt estructural i cadascun dels seus elements són estàticament estables, i les tensions així calculades no sobrepassen les condicions d'esgotament fixades en el "Código Estructural".

També s'ha comprovat que, sotmesa l'estructura a les accions característiques de servei (coeficient de ponderació igual a 1) i escollint els casos de combinacions d'accions més desfavorables, no es sobrepassen les deformacions màximes admissibles.

2.3.- Càlculs per ordinador.

Veure Annex al final del document.

3.- CARACTERÍSTIQUES DELS MATERIALS EMPRATS.

Els materials que s'utilitzaran a l'estructura i les seves característiques més importants, així com els nivells de control previstos i els coeficients de seguretat corresponents, són els que s'expressen en el següent quadre:

("Código estructural") QUADRE DE CARACTERÍSTIQUES		ELEMENTS DE FORMIGÓ ARMAT				
		Corretges armades				
FORMIGÓ						
Tipificació	HA-30/F/20/XC1					
Resistència Característica als 28 dies: f_{ck} (N/mm ²)	30					
Tipus de ciment (RC-16) (¹)	EN 197-1 CEM II 42,5 R					
Tipus d'ambient (agressivitat)	XC1					
Màxima relació aigua/ciment (A/C)	0,55					
Quantitat mínima de ciment (kp/m ³)	300					
Tamany màxim de l'àrid (mm)	20					
Consistència del formigó	FLUIDA					
Assentament Con d'Abrams (cm)	10 ÷ 15					
Sistema de compactació	vibrat					
Coefficient de Minoració γ_c	1,5					
Resistència de càlcul del formigó: f_{cd} (N/mm ²)	20					
⁽¹⁾ Es podran utilitzar altres ciments recomanats de l'Annex 8 de la RC-16 amb l'aprovació de la Direcció Facultativa.						
ACER ARMADURES						
Barres	Designa ció	B 500 S				
	Límit Elàstic (N/mm ²)	500				
Coefficients de Minoració γ_s		1,15				
Resistència de càlcul de l'acer (barres): f_{yd} (N/mm ²)		435 (400 en pilars, estreps bigues i tirants)				
Malles electro- soldades	Designa ció	B 500 T				
	Límit Elàstic (N/mm ²)	500				
OBSERVACIONS: Els desencofrants utilitzats seran d'origen vegetal.						

("Código Estructural") QUADRE DE CARACTERÍSTIQUES		ELEMENTS ESTRUCTURALS D'ACER			
		Tota l'obra	Tubulars amb espessor >8mm.	Tubulars amb espessor<8m m	Traccionats
ELEMENTS D'ACER LAMINAT					

Acer en Perfils	Classe i Designació	S 275 JR				
	Límit Elàstic (N/mm ²)	275				
Acer en Xapes	Classe i Designació	S 275 JR				
	Límit Elàstic (N/mm ²)	275				
ELEMENTS BUITS D'ACER						
Acer en Perfils	Classe i Designació		S 355 J2H	S 275 JOH		
	Límit Elàstic (N/mm ²)		355	275		
UNIONS ENTRE ELEMENTS						
Sistema i Designació	Soldadures	Per arc elèctric amb electrodes amb revestiment bàsic				
	Cargols Ordinaris					
	Cargols Calibrats					
	Cargols d'Alta Resistència	Classe 10.9				
	Reblons					
	Perns o Cargols d'Ancorat.					
OBSERVACIONS:						

El nivell de control serà:

Resistència del formigó: ESTADÍSTIC.

Execució: NORMAL

Coefficients parcials de seguretat dels materials per Estats Límit Últims (*)		
Situació de projecte	Formigó γ_c	Acer d'armar γ_s
Persistent o transitòria	1,5	1,15
Accidental	1,3	1,0

(*) Aquests valors dels coeficients parcials de seguretat del formigó i de l'acer corresponen a les desviacions geomètriques màximes definides al "Código Estructural".

Coefficients parcials de seguretat pels Estats Límit de Servei		
	Formigó γ_c	Acer γ_s
	1,0	1,0

-Acer laminat:

acer EN 10025-2 S275 JR

coeficient de seguretat del material: $\gamma_{M1} = 1.05$

3.1.- Assaigs a realitzar.

Veure l'annex del plec de condicions de l'estructura (JUSTIFICACIÓ DEL COMPLIMENT DEL DECRET 375/88)

3.2.- Límits de deformació.

LÍMITS DE DEFORMACIÓ DE L'ESTRUCTURA

El càlcul de les deformacions s'ha realitzat per a condicions de servei, utilitzant les combinacions d'accions corresponents a l'aptitud al servei, segons el "Código Estructural" pels elements de formigó i el DB-SE del CTE per a la resta de materials.

Formigó armat

Pel càlcul de les fletxes dels elements sotmesos a flexió, s'han tingut en compte tant les deformacions instantànies com les diferides, i s'han considerat els moments d'inèrcia equivalents de les seccions fissurades.

El cantell dels forjats es superior al mínim proposat pel "Código Estructural" per tal de no comprovar fletxes per les condicions de disseny, materials i càrrega que els hi corresponen.

Els límits de deformació vertical (fletxes) de les bigues i dels forjats, establerts per a assegurar la compatibilitat de deformacions dels diferents elements estructurals i constructius, són els que s'assenyalen en el quadre que s'inclou a continuació:

- Mòdul de deformació del formigó pel càlcul d'esforços, fletxes i deformacions instantànies:

$$- \text{HA-30 } E_{cm} = 22.000 \left[\left(\frac{f_{cm}}{10} \right) \right]^{0,3} = 32.836 \text{ N/mm}^2 \quad (\text{a l'edat de 28 dies})$$

FLETXES MÀXIMES RELATIVES I ABSOLUTES PER ELEMENTS DE FORMIGÓ ARMAT		
	Estructura no solidària amb altres elements FLETXES TOTALES MÀXIMES	Estructura solidària amb altres elements FLETXES ACTIVES MÀXIMES
EDIFICIS NORMALS	$\delta/L < 1/250$ i $L/500 + 1\text{cm}$	$\delta/L < 1/400$
FORJATS UNIDIRECCIONALS	$\delta/L < 1/250$ i $L/500 + 1\text{cm}$	$\delta/L < 1/500$ i $L/1000 + 0,5\text{cm}$

Acer laminat

El càlcul de les deformacions s'ha realitzat per a condicions de servei, utilitzant les combinacions d'accions corresponents a l'aptitud al servei, segons el DB-SE "Seguridad estructural" del CTE.

Es comprovarà el compliment d'aquesta exigència bàsica considerant els estat límits de servei amb els valors límits establerts a SE 4.3 d'acord amb el tipus d'edifici i els elements implicats en la deformació.

Limitacions de les fletxes relatives dels sostres i de la coberta:

Quan es consideri la integritat dels elements constructius o la compatibilitat entre la estructura i els elements constructius, s'admet que l'estructura horitzontal és suficientment rígida si, les deformacions acumulades dels elements des de el moment de la posada en obra (fletxa activa) compleixen:

Sostres amb envans fràgils o paviments rígids sense junts	L/500
Sostres amb envans ordinaris o paviments rígids amb junts	L/400
Resta de casos	L/300

Quan es consideri el confort dels usuaris o les vibracions de l'estructura horitzontal, aquesta és suficientment rígida quan considerant només les accions de curta duració, la fletxa relativa és menor que L/350.

Quan es consideri l'aspecte estètic o l'aspecte de l'obra, l'estructura horitzontal és suficientment rígida quan, considerant qualsevol combinació d'accions quasi-permanents, la fletxa relativa és menor que L/300.

Limitacions dels desplaçaments horitzontals:

ANNEX E-1
ACCIONS ADOPTADES EN EL CÀLCUL

ACCIONS ADOPTADES EN EL CÀLCUL

1.- ACCIONS GRAVITATÒRIES.

CÀRREGUES MORTES I SOBRECÀRREGUES (DB-SE-AE)				
ÚS O ZONA DE L'EDIFICI	Coberta			
CÀRREGUES SUPERFICIALS en kN/m ²				
Pes propi del forjat	p.p. perfils			
Paviments i revestiments o Cobertes	1,00			
Sobrecàrrega d'envans	-			
Sobrecàrrega d'ús/neu	0,40			
TOTAL	1,40			
CÀRREGUES LINEALS en kN/m				
Pes propi de les façanes	-			
Pes de particions pesades	-			
Sobrecàrrega en voladissos	-			
CÀRREGUES HORIZONTALS en kN/m				
Sobrecàrrega horitzontal a la vora superior de baranes i ampits	-			

2.- ACCIONS DE VENT.

$$Q_c = Q_b \times C_e \times C_p$$

$$Q_b = 0,52 \text{ KN/m}^2$$

$$C_e \blacktriangleright \text{IV} ; 6 \text{ m} \blacktriangleright 1,4$$

$$C_p \blacktriangleright \text{Marquesines a una aigua: } \infty=5^\circ / \text{Zona A} / \varphi=1 \blacktriangleright C_p = -1,6$$

$$Q_e = 0,52 \text{ KN/m}^2 \times 1,4 \times -1,6 = -1,17 \text{ KN/m}^2$$

3.- ACCIONS TÈRMiques I REOLÒGIQUES.

D'acord amb el DB-SE-AE del CTE, aquestes accions no s'han tingut en compte donades les dimensions de l'edifici.

4.- ACCIONS SÍSMIQUES. (Segons Norma NCSE-02).

- **Sisme**

Donada la naturalesa de la intervenció, no cal tenir en compte el sisme.

5.- COMBINACIONS D'ACCIONS EN ESTATS LÍMIT ÚLTIMS

Els elements resistents s'han calculat tenint en compte les sol·licitacions corresponents a les combinacions d'accions més desfavorables.

- FORMIGÓ ARMAT I ACER LAMINAT ("CÓDIGO ESTRUCTURAL" i CTE)

Situacions persistents o transitòries

$$\sum_{j \geq 1} \gamma_{G,j} \cdot G_{k,j} + \gamma_p \cdot P + \gamma_{Q,1} \cdot Q_{k,1} + \sum_{i > 1} \gamma_{Q,i} \cdot \psi_{0,i} \cdot Q_{k,i}$$

Situacions extraordinàries

$$\sum_{j \geq 1} \gamma_{G,j} \cdot G_{k,j} + \gamma_p \cdot P + A_d + \gamma_{Q,1} \cdot \psi_{1,1} \cdot Q_{k,1} + \sum_{i > 1} \gamma_{Q,i} \cdot \psi_{2,i} \cdot Q_{k,i}$$

- On:
- $G_{k,j}$ Valor característic de les accions permanents.
 - P Valor de l'acció de pretesat.
 - $Q_{k,1}$ Valor característic de l'acció variable determinant.
 - $\psi_{0,i} \cdot Q_{k,i}$ Valor representatiu de combinació de les accions variables.
 - $\psi_{1,1} \cdot Q_{k,1}$ Valor representatiu freqüent de l'acció variable determinant.
 - $\psi_{2,i} \cdot Q_{k,i}$ Valor representatiu quasi-permanent de les accions variables.

6.- COMBINACIONS D'ACCIONS EN ESTATS LÍMIT DE SERVEI

Els elements resistents s'han calculat tenint en compte les sol·licitacions corresponents a les combinacions d'accions més desfavorables.

- FORMIGÓ ARMAT I ACER LAMINAT ("CÓDIGO ESTRUCTURAL" i CTE)

Accions de curta duració que puguin resultar irreversibles:

$$\sum_{j \geq 1} G_{k,j} + P + Q_{k,1} + \sum_{i > 1} \psi_{0,i} \cdot Q_{k,i}$$

Accions de curta duració que puguin resultar reversibles:

$$\sum_{j \geq 1} G_{k,j} + P + \psi_{1,1} \cdot Q_{k,1} + \sum_{i > 1} \psi_{2,i} \cdot Q_{k,i}$$

Accions de llarga duració:

$$\sum_{j \geq 1} G_{k,j} + P + \sum_{i > 1} \psi_{2,i} \cdot Q_{k,i}$$

Girona, desembre de 2022

ANNEX DEL PLEC DE CONDICIONS DE L'ESTRUCTURA

ANNEX DEL PLEC DE CONDICIONS DE L'ESTRUCTURA

JUSTIFICACIÓ DEL COMPLIMENT DEL DECRET 375/88

El plec de condicions que s'adjunta té la finalitat d'establir els criteris bàsics pel desenvolupament del projecte de control de materials, a fi de complir el decret 375/88 d'1 de setembre de 1988 publicat en el DOG amb data 28/12/88 i desenvolupat en l'Ordre de 13 de setembre de 1989 i ampliat per les Ordres de 16 d'abril de 1992 (DOGC 22/6/92), 18 de març de 1997 (DOGC 18/04/1997) i 12 de juliol de 1996 (DOGC 11/10/96).

- L'arquitecte autor del projecte d'execució d'obres enumerarà i definirà dintre del plec de condicions els controls de qualitat a realitzar que siguin necessaris per la correcta execució de l'obra. Aquests controls seran, com a mínim, els especificats a les normes de compliment obligat, i en qualsevol cas tots aquells que l'arquitecte consideri precisos per la seva finalitat, podent en conseqüència establir criteris especials de control més estrictes que els establerts legalment, variant la definició dels lots o el nombre d'assaigs i proves preceptius i ordenant assaigs complementaris o l'aplicació de criteris particulars, els quals seran acceptats pel promotor, el constructor i la resta de la Direcció Facultativa.

- L'arquitecte tècnic o aparellador que intervingui en la direcció d'obres elaborarà dintre de les prescripcions contingudes al projecte d'execució un programa de control de qualitat, del qual haurà de donar coneixement al promotor.

En el programa de control de qualitat s'haurà d'especificar els components de l'obra que cal controlar, les classes d'assaigs, anàlisis i proves, el moment oportú de fer-los i l'avaluació econòmica dels assaigs, anàlisis i proves que vagin a càrrec del promotor.

Opcionalment el programa de control de qualitat podrà preveure anàlisis i proves complementàries en funció del contingut del projecte.

- Aniran a càrrec del promotor/propietari les despeses dels assaigs, anàlisis i proves fetes per laboratoris, persones o entitats que no intervinguin directament en l'obra, restant obligat aquell a satisfer-les puntualment en el moment en què es produeixi el seu acreditament.

El resultat de les proves encarregades haurà de ser posat a disposició de la Direcció Facultativa en el termini màxim de 3 dies des del moment en què es van encarregar. A tal efecte el promotor/propietari es compromet a realitzar les gestions oportunes i a complir amb les obligacions que li corresponguin per tal d'aconseguir el compliment puntual dels laboratoris i d'altres persones contractades a l'efecte.

El retard en la realització de les obres motivat per la manca de disponibilitat dels resultats serà del risc exclusiu del promotor/propietari, i en cap cas imputable a la Direcció Facultativa, la qual podrà ordenar la paralització de tots o part dels treballs d'execució si considera que la seva realització sense disposar de les actes de resultats pot comprometre la qualitat de l'obra executada.

- El constructor resta obligat a executar les proves de qualitat que li siguin ordenades en compliment del programa de control de qualitat, restant facultat el propietari per rescindir el contracte en cas d'incompliment o compliment defectuós comunicat per la Direcció Facultativa.

Els laboratoris i les entitats de control de qualitat de l'edificació hauran de complir amb els requisits exigits pel Reial Decret 410/2010 de 31 de març de 2010 (BOE 22/04/2010) per a poder exercir la seva activitat.

1 CIMENT

El ciment que s'utilitzarà en l'execució de l'obra tindrà les característiques que s'especifiquen en la memòria, plec de condicions, pressupost i plànols, d'acord amb els criteris indicats en la "Instrucció para la recepció de cementos" (RC-16) i el "Codigo Estructural", i que en resum, són els següents:

Tipus de ciment: **(RC-16,cap II)EN 197-1 CEM II 42,5 R**
Distintiu de qualitat: **possessió del marcatge "CE" (obligatori en ciments comuns "CEM")**

Control de la conformitat dels productes

En el cas de productes que hagin de portar el marcatge CE segons la Directiva 89/106/CEE, serà suficient comprovar la seva verificació documental.

La Direcció facultativa podrà disposar en qualsevol moment de la realització de comprovacions o assajos sobre els materials que s'utilitzin per la elaboració del formigó que es subministra a l'obra.

En el cas dels productes que no disposin de marcatge CE, la comprovació de la seva conformitat comprendrà segons el "Código Estructural":

- a) Control Documental dels subministres que arribin a l'obra realitzat.
- b) Control mitjançant distintius de qualitat o procediments que garanteixin un nivell de garantia addicional equivalent.
- c) Control experimental mitjançant la realització d'assajos.

Controls a realitzar segons RC-16:

- Control de la documentació, inclosos els distintius de qualitat, i del etiquetatge segons (RC-16, art. 8.1) per tal de comprovar que el ciment està fabricat i comercialitzat segons les característiques descrites en aquesta instrucció.

Es controlaran les dades incloses en els següents documents: Albarà, certificat CE de conformitat, Declaració CE de conformitat, Etiquetatge corresponen al marcatge CE segons les característiques descrites en l'annex IV del RC-16.

- Control de subministrament mitjançant inspecció visual, per tal d'acceptar la remesa (RC-16, art. 8.2). Aquest control té per finalitat valorar alteracions manifestes de les prestacions del ciment subministrat, tals com: meteorització, presència de cossos estranys, etc... o la falta de homogeneïtat en el seu aspecte o color. En el cas de ciment envasat es comprovarà que els envasos no presentin indicis d'haver sigut objecte de transport o emmagatzematge inadequat que pugui haver afectat al ciment.

- Control mitjançant assajos (RC-16, art. 8.3) segons els criteris descrits en els annexes 5 i 6 de la instrucció RC-16. Aquests es realitzaran en cas de les característiques especials de la obra, o si així ho decideixi, el responsable de la recepció per tal d'assegurar-ne les prestacions en cas de dubtes. Els assajos d'identificació i complementaris d'aquesta fase, son els que figuren en els apartats AVI.1 i AVI.2 respectivament.

En el cas de dubte raonable, la Direcció Facultativa es reserva el dret de fer els assaigs següents, en laboratori homologat, amb la metodologia i els criteris d'acceptació especificats per a cada tipus de ciment recollits en l'annex AI.5 i AI.6 de la instrucció RC-16.

2 AIGUA.

L'aigua que s'utilitzarà en l'elaboració del formigó haurà d'estar sancionada per la pràctica. En cas de dubte, es realitzarà el control de la conformitat del producte segons "Código Estructural". Assajos de laboratori per tal de comprovar el compliment de les especificacions del "Código Estructural".

Control de la conformitat dels productes

En el cas de productes que hagin de portar el marcatge CE segons la Directiva 89/106/CEE, serà suficient comprovar la seva verificació documental.

La Direcció facultativa podrà disposar en qualsevol moment de la realització de comprovacions o assajos sobre els materials que s'utilitzin per la elaboració del formigó que es subministra a l'obra.

En el cas dels productes que no disposin de marcatge CE, la comprovació de la seva conformitat comprendrà, segons "Código Estructural":

- a) Control Documental dels subministres que arribin a l'obra.
- b) Control mitjançant distintius de qualitat o procediments que garanteixin un nivell de garantia addicional equivalent.
- c) Control experimental mitjançant la realització d'assajos.

Es podrà eximir de la realització d'assajos quan s'utilitzi aigua de la xarxa potable.

3 ÀRIDS.

L'àrid que s'utilitzarà en l'elaboració del formigó tindrà les característiques que s'especifiquen en la memòria, plec de condicions, pressupost i plànols. És a dir:

Tamany màxim de l'àrid: **estructura 20 mm.**

Com àrids per la fabricació de formigons poden ser utilitzats àrids gruixuts (graves) i àrids fins (sorres), segons UNE-EN 12620, rodats o procedents de roques matxacades, així com a escòries siderúrgiques refredades per aire segons UNE-EN 12620, i en general qualsevol tipus d'àrid l'evidència de de bon comportament hagi sigut sancionada per la pràctica i degudament justificat.

En el cas d'àrids reciclats i d'àrids lleugers es seguirà allò establert en el "Código Estructural".

Pels àrids siderúrgics es comprovarà prèviament que son estables i donat a la seva perillositat només es permetrà la utilització d'àrids amb un proporció molt baixa de sulfurs oxidables.

Les característiques dels àrids, les condicions granulomètriques, els requisits fisico-mecànics i químics vindran definides per allò que diu el "Código Estructural".

Els àrids disposaran del marcatge CE amb un sistema de avaluació de la conformitat 2+, per el que la seva idoneïtat es comprovarà mitjançant la verificació documental dels valors declarats en els documents que acompanyen el citat marcatge, permetent deduir el compliment de les especificacions contemplades en el projecte i allò descrit en el "Código Estructural".

En el cas d'àrids d'autoconsum i la conformitat de l'àrid, el constructor o, en el seu cas el subministrador del formigó o dels elements prefabricats, aportarà un certificat d'assaig, amb antiguitat inferior a tres mesos, realitzat per un laboratori de control segons "Código Estructural", amb un nivell de garantia equivalent al exigít per els dels àrids amb marcatge CE en la norma UNE EN 12620.

Control de la conformitat dels productes

En el cas de productes que hagin de portar el marcatge CE segons la Directiva 89/106/CEE, serà suficient comprovar la seva verificació documental.

La Direcció facultativa podrà disposar en qualsevol moment de la realització de comprovacions o assajos sobre els materials que s'utilitzin per la elaboració del formigó que es subministra a l'obra.

En el cas dels productes que no disposin de marcatge CE, la comprovació de la seva conformitat comprendrà, segons el "Código Estructural":

- a) Control Documental dels subministres que arribin a l'obra realitzat.
- b) Control mitjançant distintius de qualitat o procediments que garanteixin un nivell de garantia addicional equivalent.
- c) Control experimental mitjançant la realització d'assajos.

4 ADDITIUS.

Els additius que s'utilitzaran en l'elaboració del formigó, s'incorporaran en una proporció no superior al 5% del pes del ciment, segons el "Código Estructural" i tindran les característiques que s'especifiquen en la memòria, plec de condicions, pressupost i plànols. És a dir:

Tipus d'additiu: **plastificant o superfluidificant.**

Proporció: **segons recomanació del fabricant.**

Està prohibida la utilització d'additius que continguin clorurs, sulfurs, sulfits o altres components químics que puguin produir o afavorir la corrosió de les armadures.

En els elements pretensats amb armadures ancorades únicament per adherència, no podran utilitzar-se additius airejants

Respecte al ió clorur es tindrà en compte allò prescrit en el "Código Estructural".

Per la conformitat dels additius sense marcatge CE, el constructor o en lloc seu el subministrador de formigó o dels elements prefabricats, haurà de aportar un certificat d'assaig, amb antiguitat inferior a sis mesos, realitzat per un laboratori de control que demostrí la conformitat de l'additiu a les especificacions

contemplades en el projecte i en el "Código Estructural", amb un nivell de garantia estadística equivalent al requerit pels additius amb marcatge CE a la norma UNE EN 934-2.

Control de la conformitat dels productes

En el cas de productes que hagin de portar el marcatge CE segons la Directiva 89/106/CEE, serà suficient comprovar la seva verificació documental.

La Direcció facultativa podrà disposar en qualsevol moment de la realització de comprovacions o assajos sobre els materials que s'utilitzin per la elaboració del formigó que es subministra a l'obra.

En el cas dels productes que no disposin de marcatge CE, la comprovació de la seva conformitat comprendrà, segons "Código Estructural":

- a) Control Documental dels subministres que arribin a l'obra realitzat.
- b) Control mitjançant distintius de qualitat o procediments que garanteixin un nivell de garantia addicional equivalent.
- c) Control experimental mitjançant la realització d'assajos.

5 ADDICIONS: CENDRES VOLANTS, FUM DE SÍLICE

Les adicions poden ser utilitzats com a component del formigó sempre que es justifiqui la idoneïtat pel seu ús, produint l'efecte desitjat sense modificar negativament les característiques del formigó, ni representi un perill per la durabilitat del formigó, ni per la corrosió de les armadures. Hauran de complir sempre les especificacions d'acord a la UNE-EN 450-1

Per utilitzar cendres volants s'haurà de fer servir sempre un ciment tipus CEM I, a més de que el formigó presenti un nivell de garantia conforme a allò indicat al "Código Estructural".

Per elements no pretesats segons "Código Estructural", la quantitat de cendres volants no excedirà del 35% del pes del ciment i la quantitat de fum de sílice no excedirà del 10%, la quantitat mínima de ciment i respecte al ió clorur es tindrà en compte allò prescrit en el "Código Estructural".

Per formigó pretesat es podrà utilitzar amb una quantitat que no excedeixi del 20% del pes del ciment. En combinació de fum de sílici amb una quantitat <10% del pes, es podrà afegir cendres volants fins que la suma d'ambdues quantitats no superi el 20% del pes del ciment per a formigó d'alta resistència.

La conformitat de les adicions que disposin de marcatge CE, es comprovarà utilitzant la verificació documental de que els valors declarats en els documents que acompanyen el marcatge CE permeten deduir el compliment de les especificacions contemplades en el projecte i en el "Código Estructural".

Control de la conformitat dels productes

En el cas de productes que hagin de portar el marcatge CE segons la Directiva 89/106/CEE, serà suficient comprovar la seva verificació documental.

La Direcció facultativa podrà disposar en qualsevol moment de la realització de comprovacions o assajos sobre els materials que s'utilitzin per la elaboració del formigó que es subministra a l'obra.

En el cas dels productes que no disposin de marcatge CE, la comprovació de la seva conformitat comprendrà, segons el "Código Estructural":

- a) Control Documental dels subministres que arribin a l'obra.
- b) Control mitjançant distintius de qualitat o procediments que garanteixin un nivell de garantia addicional equivalent.
- c) Control experimental mitjançant la realització d'assajos.

6 FORMIGÓ.

El formigó que s'utilitzarà en l'execució de l'obra procedirà de central formigonera i tindrà les característiques que s'especifiquen en la memòria, plec de condicions, pressupost i plànols, i que en resum, són els següents (veure "Código Estructural"):

Tipus d'element de formigó: **TOTS**
 Tipificació: **Estructura HA-30/F/20/XC1**
 Resistència: **H-30**
 Consistència: **TOVA (entre 10 i 15 cm. con d'Abrams)**
 Mida màxima del granulat: **Estructura 20 mm.**
 Tipus de ciment: **EN 197-1 CEM II 42,5 R**
 Relació màxima aigua/ciment: **Estructura 0,50**
 Recobriments mínims: **30 mm. formigó exposat a l'exterior (XC1-30MPa)**
80 mm. Formigonat contra el terreny
 Temps màxim de pastada: **90 min.**
 Altres característiques: **la central disposarà de laboratori propi o laboratori contractat homologat.**

- Coeficient de minoració adoptat en el càlcul: **1,5**
- Modalitat Control d'execució: **1 (control estadístic)**
- Criteri de divisió de lots: **a definir pel control de qualitat segons les indicacions del "Código Estructural".**

Per les seves característiques es tindrà en compte allò descrit en el "Código Estructural".

Control de la conformitat dels productes

La conformitat d'un formigó amb allò establert en el projecte es comprovarà durant la seva recepció a la obra, i inclourà el seu comportament en relació a la docilitat, la resistència i a la durabilitat. A més de qualsevol altre característica que en el seu cas, estableixi el projecte.

El control de recepció inclourà:

-La presa de mostres es realitzarà d'acord allò indicat a la UNE EN 12350-1, essent possible la presència de la Direcció Facultativa, del constructor i del subministrador del formigó.

Menys en els assajos previs la presa de mostra es realitzarà en el punt d'abocament del formigó, a la sortida del formigó del element del transport i entre $\frac{1}{4}$ i $\frac{3}{4}$ de la descàrrega.

El representant del Laboratori aixecarà acte per cada presa, que serà subscripta per totes les parts presents, quedant-se una còpia cada part. La seva redacció seguirà un model d'acte aprovat per la Direcció Facultativa al començament de l'obra i amb el contingut mínim segons el "Código Estructural"

El constructor o el subministrador podran demanar una presa de contrast al seu cost.

Realització d'Assajos:

-Els assajos per la comprovació del formigó endurit es realitzarà a l'edat de 28 dies. Qualsevol assaig no descrit per allò establert al "Código Estructural" es farà d'acord a les indicacions de la Direcció Facultativa.

-La docilitat del formigó es comprovarà mitjançant la determinació de la consistència del formigó fresc per el mètode d'assentament segons UNE EN 12350-2. En el cas de formigons no compactables segons allò indicat al "Código Estructural".

-Els assajos de la resistència del formigó es faran mitjançant assajos segons UNE EN 12390-2 i UNE EN 12390-3

-Els assajos de penetració d'aigua sota pressió es faran segons UNE-EN 12390-8.

Control previ al subministrament:

-Apart de la documentació general aplicable al formigó, en el cas de formigons que no estiguin en possessió del distintiu de qualitat oficialment reconegut, el Subministrador o el constructor, hauran de presentar a la Direcció Facultativa una còpia compulsada per persona física amb representació suficient del certificat de dosificació al que fa referència al "Código Estructural", així com d'altres assajos amb una antiguitat màxima de sis mesos.

-La Direcció Facultativa valorarà la comprovació de les instal·lacions, la central de formigó, perquè aquesta compleixi les exigències del "Código Estructural".

-Per comprovacions experimentals prèvies al subministra, assajos previs i característics es procedirà d'acord al "Código Estructural".

El control durant subministrament:

-Cada partida haurà d'anar acompanyada d'una fulla de subministrament, amb tot allò establert al "Código Estructural".

-El control de conformitat de la docilitat del formigó durant el subministrament i en els casos que es consideri oportú. L'acceptació o rebuig es farà segons el "Código Estructural".

-Control de la resistència del formigó segons la modalitat de control descrita en el pla de control de qualitat.

Modalitats de control:

-El control de modalitat 1 (control estadístic), modalitat 2 (Control 100x100) i modalitat 3 (control indirecte) segons el "Código Estructural".

En tots ells es descriuen lots de control de resistència, realització d'assajos i criteris d'acceptació o rebuig de la resistència del formigó.

Certificació del formigó subministrat:

-Al finalitzar el subministrament del formigó a l'obra, el constructor facilitarà a la direcció facultativa un certificat dels formigons subministrats, indicant tipus i quantitats elaborats pel fabricant i firmat per la persona física amb representació suficient, conforme a allò descrit en el "Código Estructural".

Decisions derivades del control:

-Per l'acceptació d'un formigó està condicionada a la comprovació de la seva conformitat, aplicant els criteris establerts segons el "Código Estructural".

Assajos d'informació complementaris:

-La Direcció Facultativa es reserva el dret de exigir assajos per estimar la resistència del formigó d'una part determinada de l'obra, a una certa edat o després d'un curat en condicions anàlogues als de la obra. Tanmateix quant s'hagin produït incompliments al aplicar els criteris d'acceptació o per sol·licitud expressa de les parts, quan hi hagin dubtes justificats sobre la representativitat dels resultats obtinguts, en el control experimental a partir de les provetes de formigó fresc. Procediment descrits en el "Código Estructural".

Específicament el control del formigó per la fabricació d'elements prefabricats es descriu en el "Código Estructural".

Per formigó no estructural (formigó de neteja, de replè, etc...) les seves característiques es descriuen en el "Código Estructural".

7 ACER ARMADURA PASSIVA.

Els rodons d'acer per armar que s'utilitzaran en l'obra tindran les característiques que s'especifiquen en la memòria, plec de condicions, pressupost i plànols. És a dir:

Designació:	AP 500 S
Tipus d'acer:	B 500 S
Diàmetres:	6, 8, 10, 12, 14, 16, 20 i 25
Distintiu de qualitat:	segell CE
- Coeficient de minoració adoptat en el càlcul:	1.15
- Control d'execució:	NORMAL
- Criteri de divisió de lots:	a definir pel control de qualitat segons les indicacions del "Código Estructural".

Control de la conformitat dels productes

Control de l'acer per armadures passives:

-La conformitat de l'acer que disposi de marcatge CE segons la Directiva 89/106/CEE, es comprovarà utilitzant la verificació documental de que els valors declarats en els documents que acompanyen el marcatge CE permeten deduir el compliment de les especificacions contemplades en el projecte i en el "Código Estructural".

Mentre no estigui vigent el marcatge CE pels acer corrugats destinats a la elaboració de armadures per formigó armat, hauran de ser conformes al "Código Estructural" així com amb la EN 10080. Demostració de conformitat i seguint els procediments del "Código Estructural".

Control de les armadures passives:

-La Direcció Facultativa rebutjarà la utilització de armadures normalitzades que presentin un grau de oxidació que pugui afectar a les seves condicions de adherència i especificacions segons el "Código Estructural".

-El control de recepció s'aplicarà tant a les armadures subministrades per un industrial com per l'armadura elaborada a la mateixa obra.

-La Direcció Facultativa o a través d'una entitat de control o un laboratori de control efectuarà la presa de mostres sobre el material apilat a la pròpia obra segona procediment recollit en el "Código Estructural".

Realització d'Assajos:

-Els Assajos sobre les armadures s'efectuaran segons allò establert en el "Código Estructural" i d'acord a les indicacions de la Direcció Facultativa.

Control previ al subministrament:

-El control previ de les armadures tenen per objecte verificar que la conformitat dels processos i de les instal·lacions que es pretén utilitzar. En el cas de armadures elaborades o de ferralla armada, a més de la documentació general a la que fa referència el "Código Estructural" que es aplicable a les armadures, el subministrador o el constructor haurà de presentar a al Direcció Facultativa una còpia compulsada per persona física de tota la documentació.

-La Direcció Facultativa valorarà la comprovació de les instal·lacions perquè aquesta compleixi les exigències del "Código Estructural".

El control durant subministrament:

-La Direcció Facultativa comprovarà l'armadura elaborada a l'obra d'acord amb allò establert al "Código Estructural".

-La Direcció Facultativa comprovarà que cada remesa de les armadures subministrades a l'obra vagi acompanyada de la corresponent fulla de subministrament d'acord al "Código Estructural". Comprovarà també que correspongui amb la identificació de l'acer declarada per subministrador.

Per armadures elaborades a l'obra el constructor mantindrà un registre de fabricació.

Comprovacions experimentals:

-El control experimental d'armadures elaborades comprendrà la comprovació de les característiques mecàniques, adherència, geomètriques, etc... segons el "Código Estructural".

Certificació del subministrament:

-El constructor arxivarà un certificat firmat per persona física i preparat pel subministrador de les armadures, que traslladarà a la Direcció Facultativa al final de l'obra seguint els requeriments del "Código Estructural".

8 ACER LAMINAT PER A ESTRUCTURES.

L'acer que s'utilitzarà en l'execució de l'obra tindrà les característiques que s'especifiquen en la memòria, plec de condicions, pressupost i plànols. És a dir:

Classe:	S 275 JR
Sèrie:	IPN, IPE, HEB, HEA, UPN, L, T,
Classe:	S 275 JOH
Sèrie:	tub rodó i quadrat (e<8mm)
Classe:	S 355 J2H
Sèrie:	tub rodó i quadrat (e=>8mm)

Tipus i ubicació indicats als plànols

- Coeficient de majoració de càrregues adoptat en el càlcul: **Apartat 3 de la memòria de l'estructura.**
- Criteri de divisió de lots: **20 T. per a cada sèrie i classe d'acer de gruix inferior a 16 mm.; ídem per a gruixos entre 16 i 40 mm. i ídem. per a gruixos superiors a 40 mm.**

S'identificarà sempre als plànols el lot al qual pertany cada perfil utilitzat.

En el cas que no quedi expressament indicat la Direcció Facultativa de l'obra establirà el nombre, forma i freqüència d'assajos necessaris per realitzar els controls següents:

Controls en el moment de la recepció

Documentals:

- Es controlarà la correspondència entre la comanda i el subministrament mitjançant la comprovació de l'albarà.

- Es controlarà la garantia del fabricant per a cada classe d'acer, segons indica el "Código Estructural".

Operatius:

- Es comprovarà l'existència de la marca d'identificació, segons indica el "Código Estructural".
- Es comprovarà que els possibles defectes superficials del producte s'ajusten al que s'indica en el "Código Estructural".
- Es comprovarà que els possibles defectes dimensionals del producte s'ajusten al que s'indica en el "Código Estructural".

Assaigs de laboratori

En el cas de dubte raonable, la Direcció Facultativa es reserva el dret de fer els assaigs següents, en laboratori homologat i amb les indicacions i criteris d'acceptació del "Código Estructural":

- Límit elàstic.
- Resistència a tracció.
- Allargament fins trencament.
- Doblegat sobre mandríl.
- Resiliència.
- Estat de desoxidació.
- Contingut de carboni en colada i producte.
- Contingut de fòsfor en colada i producte.
- Contingut de sofre en colada i producte.
- Contingut de nitrogen en colada i producte.
- Contingut de silici en colada i producte.
- Contingut de manganès en colada i producte.
- Duresa Brinell.

Control de l'execució.

- ***Homologació dels soldadors.***
- ***Adequació als plànols constructius.***
- ***Inspecció visual del 50% de les unions.***
- ***Dimensions de gruixos de soldadura en angle del 20% de les unions.***
- ***Inspeccions per líquids penetrants, partícules magnètiques o raigs X del 2% de les unions.***
- ***Comprovació de la neteja de les unions a soldar.***

Girona, desembre de 2022

ANNEX DE CÀLCUL DE L'ESTRUCTURA

ANNEX DE CÀLCUL DE L'ESTRUCTURA

PROCÉS DE CÀLCUL

El càlcul dels esforços i dimensionament d'elements de l'estructura s'ha realitzat mitjançant un càlcul matricial espacial per ordinador tipus PC Compatible Pentium:

Software utilitzat				
Part calculada	Nom del programa	Versió / Data	Empresa distribuïdora	Nº llicència
Estructura Acer Laminat	Cype 3d	2009.1.i - Setembre 2009	Cype Ingenieros, SA	106916
Bigues Acer Laminat	FlexMet 2011	Juny 2011	BLAZQUEZ GUANTER, SLP	-

LLISTATS

A les pàgines següents s'adjunta el llistat de les entrades de dades del programa i els resultats més significatius. En cas de que es necessitessin més dades, les facilitarem mitjançant el medi que es desitgi.

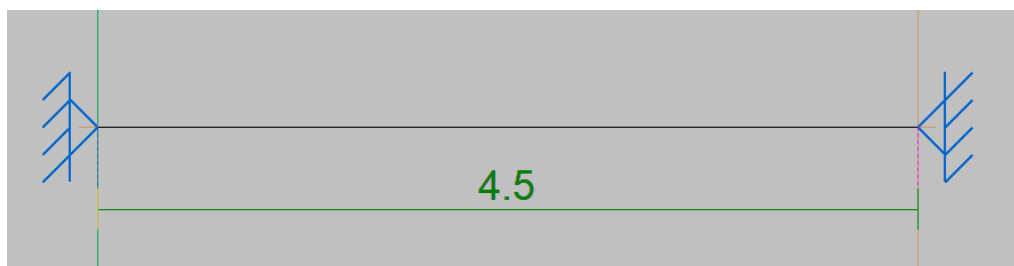
A les pàgines següents s'adjunta:

- Llistat de dades d'entrada al programa
- Combinacions utilitzades en el càlcul
- Càrregues horitzontals de vent
- Anàlisi de l'estabilitat global
- Càrregues lineals

Girona, desembre de 2022

DADES DE CÀLCUL DE LA BIGA PRINCIPAL

1. DADES D'OBRA



1.1. Normes considerades

Acers laminats i armats: Codi Estructural

Categoria d'ús: G2. Cobertes accessibles únicament per a manteniment

1.2. Estats límit

E.L.U. de ruptura. Acer laminat	CTE Cota de neu: Altitud inferior o igual a 1000 m
Desplaçaments	Accions característiques

1.2.1. Situacions de projecte

Per a les diferents situacions de projecte, les combinacions d'accions es definiran d'acord amb els següents criteris:

- Amb coeficients de combinació

$$\sum_{j \geq 1} \gamma_{Gj} G_{kj} + \gamma_P P_k + \gamma_{Q1} \Psi_{p1} Q_{k1} + \sum_{i > 1} \gamma_{Qi} \Psi_{ai} Q_{ki}$$

- Sense coeficients de combinació

$$\sum_{j \geq 1} \gamma_{Gj} G_{kj} + \gamma_P P_k + \sum_{i \geq 1} \gamma_{Qi} Q_{ki}$$

- On:

G_k Acció permanent

P_k Acció de pretesat

Q_k Acció variable

γ_G Coeficient parcial de seguretat de les accions permanents

γ_P Coeficient parcial de seguretat de l'acció de pretesat

$\gamma_{Q,1}$ Coeficient parcial de seguretat de l'acció variable principal

$\gamma_{Q,i}$ Coeficient parcial de seguretat de les accions variables d'acompanyament

$\Psi_{p,1}$ Coeficient de combinació de l'acció variable principal

$\Psi_{a,i}$ Coeficient de combinació de les accions variables d'acompanyament

Per a cada situació de projecte i estat límit els coeficients a utilitzar seran:

E.L.U. de ruptura. Acer laminat: Codi Estructural

	Persistent o transitòria			
	Coeficients parcials de seguretat (γ)		Coeficients de combinació (ψ)	
	Favorable	Desfavorable	Principal (ψ_p)	Acompanyament (ψ_a)
Càrrega permanent (G)	0.800	1.350	-	-
Sobrecàrrega (Q)	0.000	1.500	1.000	0.000
Vent (Q)	0.000	1.500	1.000	0.600

Desplaçaments

Característica

	Coeficients parcials de seguretat (γ)		Coeficients de combinació (ψ)	
	Favorable	Desfavorable	Principal (ψ_p)	Acompanyament (ψ_a)
Càrrega permanent (G)	1.000	1.000	-	-
Sobrecàrrega (Q)	0.000	1.000	1.000	1.000
Vent (Q)	0.000	1.000	1.000	1.000

1.2.2. Combinacions

▪ Noms de les hipòtesis

PP Pes propi

CM 1 CM 1

Q 1 Q 1

V 1 V 1

▪ E.L.U. de ruptura. Acer laminat

Comb.	PP	CM 1	Q 1	V 1
1	0.800	0.800		
2	1.350	0.800		
3	0.800	1.350		
4	1.350	1.350		
5	0.800	0.800	1.500	
6	1.350	0.800	1.500	
7	0.800	1.350	1.500	
8	1.350	1.350	1.500	
9	0.800	0.800		1.500
10	1.350	0.800		1.500
11	0.800	1.350		1.500
12	1.350	1.350		1.500
13	0.800	0.800	1.500	0.900
14	1.350	0.800	1.500	0.900
15	0.800	1.350	1.500	0.900
16	1.350	1.350	1.500	0.900

▪ Desplaçaments

Comb.	PP	CM 1	Q 1	V 1
1	1.000	1.000		
2	1.000	1.000	1.000	
3	1.000	1.000		1.000
4	1.000	1.000	1.000	1.000

2. ESTRUCTURA

2.1. Geometria

2.1.1. Barres

2.1.1.1. Materials utilitzats

Materials utilitzats							
Material		E	ν	G	f_y	α_t	γ
Tipus	Designació	(MPa)		(MPa)	(MPa)	(m/m°C)	(kN/m³)
Acer laminat	S275 (UNE-EN 10025-2)	210000.00	0.300	81000.00	275.00	0.000012	77.01
Notació: <i>E</i> : Mòdul d'elasticitat <i>ν</i> : Mòdul de Poisson <i>G</i> : Mòdul de tall <i>f_y</i> : Límit elàstic <i>α_t</i> : Coeficient de dilatació <i>γ</i> : Pes específic							

2.1.1.2. Descripció

Descripció									
Material		Barra (Ni/Nf)	Peça (Ni/Nf)	Perfil(Sèrie)	Longitud (m)	β_{xy}	β_{xz}	Lb _{Sup}	Lb _{Inf.} (m)
Tipus	Designació								
Acer laminat	S275 (UNE-EN 10025-2)	N1/N2	N1/N2	IPE 140 (IPE)	4.500	1.00	1.00	-	-
Notació: Ni: Nus inicial Nf: Nus final β_{xy} : Coeficient de vinclament en el pla 'XY' β_{xz} : Coeficient de vinclament en el pla 'XZ' Lb _{sup.} : Separació entre traves de l'ala superior Lb _{inf.} : Separació entre traves de l'ala inferior									

2.1.1.3. Característiques mecàniques

Tipus de peça

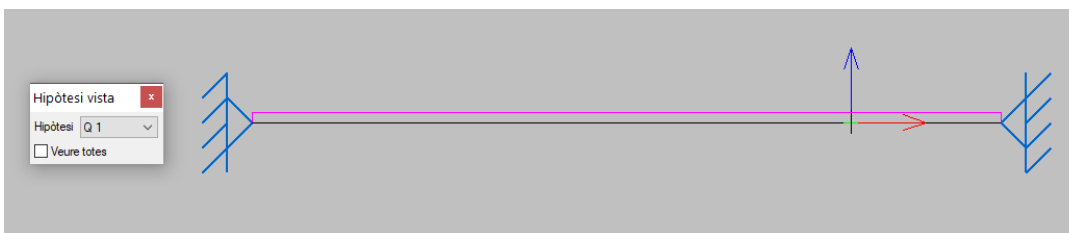
Ref.	Peces
1	N1/N2

Característiques mecàniques									
Material		Ref.	Descripció	A (cm ²)	Avy (cm ²)	Avz (cm ²)	I _{yy} (cm ⁴)	I _{zz} (cm ⁴)	I _t (cm ⁴)
Tipus	Designació								
Acer laminat	S275 (UNE-EN 10025-2)	1	IPE 140, (IPE)	16.40	7.56	5.34	541.00	44.90	2.40
Notació: Ref.: Referència A: Àrea de la secció transversal Avy: Àrea de tallant de la secció segons l'eix local 'Y' Avz: Àrea de tallant de la secció segons l'eix local 'Z' I _{yy} : Inèrcia de la secció al voltant de l'eix local 'Y' I _{zz} : Inèrcia de la secció al voltant de l'eix local 'Z' I _t : Inèrcia a torsió Les característiques mecàniques de les peces corresponen a la secció en el punt mig de les mateixes.									

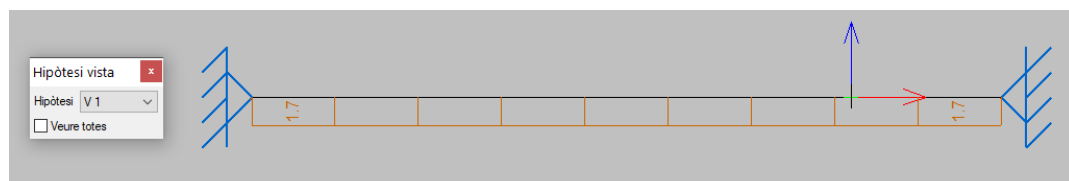
2.2. Càrregues



Càrregues permanents



Sobrecàrrega d'ús



Sobrecàrrega de vent

2.2.1. Barres

Referències:

'P1', 'P2':

⇒ Càrregues puntuals, uniformes, en faixa i moments puntuals: 'P1' és el valor de la càrrega. 'P2' no

s'utilitza.

- ⇒ Càrregues trapezoïdals: 'P1' és el valor de la càrrega en el punt on comença (L1) i 'P2' és el valor de la càrrega en el punt on acaba (L2).
- ⇒ Càrregues triangulars: 'P1' és el valor màxim de la càrrega. 'P2' no s'utilitza.
- ⇒ Incrementos de temperatura: 'P1' i 'P2' són els valors de la temperatura a les cares exteriors o paraments de la peça. L'orientació de la variació de l'increment de temperatura sobre la secció transversal dependrà de la direcció seleccionada.

'L1', 'L2':

- ⇒ Càrregues i moments puntuals: 'L1' és la distància entre el nus inicial de la barra i la posició on s'aplica la càrrega. 'L2' no s'utilitza.
- ⇒ Càrregues trapezoïdals, en faixa, i triangulars: 'L1' és la distància entre el nus inicial de la barra i la posició on comença la càrrega, 'L2' és la distància entre el nus inicial de la barra i la posició on acaba la càrrega.

Unitats:

- ⇒ Càrregues puntuals: kN
- ⇒ Moments puntuals: kN·m.
- ⇒ Càrregues uniformes, en faixa, triangulars i trapezoïdals: kN/m.
- ⇒ Incrementos de temperatura: °C.

Càrregues en barres										
Barra	Hipòtesi	Tipus	Valors		Posició		Direcció			
			P1	P2	L1 (m)	L2 (m)	Eixos	X	Y	Z
N1/N2	Pes propi	Uniforme	0.126	-	-	-	Globals	0.000	0.000	-1.000
N1/N2	CM 1	Uniforme	1.450	-	-	-	Globals	0.000	0.000	-1.000
N1/N2	Q 1	Uniforme	0.580	-	-	-	Globals	0.000	0.000	-1.000
N1/N2	V 1	Uniforme	1.700	-	-	-	Globals	0.000	0.000	1.000

2.3. Resultats

2.3.1. Barres

2.3.1.1. Esforços

Referències:

N: Esforç axial (kN)

Vy: Esforç tallant segons l'eix local Y de la barra. (kN)

Vz: Esforç tallant segons l'eix local Z de la barra. (kN)

Mt: Moment torçor (kN·m)

My: Moment flector en el pla 'XZ' (gir de la secció respecte a l'eix local 'Y' de la barra). (kN·m)

Mz: Moment flector en el pla 'XY' (gir de la secció respecte a l'eix local 'Z' de la barra). (kN·m)

2.3.1.1.1. Hipòtesi

Esforços en barres, per hipòtesis											
Barra	Hipòtesi	Esforç	Posicions en la barra								
			0.000 m	0.563 m	1.125 m	1.688 m	2.250 m	2.813 m	3.375 m	3.938 m	4.500 m
N1/N2	Pes propi	N	0.000	0.000	0.000	0.000	0.000	0.000	0.000	0.000	0.000
		Vy	0.000	0.000	0.000	0.000	0.000	0.000	0.000	0.000	0.000
		Vz	-0.284	-0.213	-0.142	-0.071	0.000	0.071	0.142	0.213	0.284
		Mt	0.00	0.00	0.00	0.00	0.00	0.00	0.00	0.00	0.00
		My	0.00	0.14	0.24	0.30	0.32	0.30	0.24	0.14	0.00
		Mz	0.00	0.00	0.00	0.00	0.00	0.00	0.00	0.00	0.00
	CM 1	N	0.000	0.000	0.000	0.000	0.000	0.000	0.000	0.000	0.000
		Vy	0.000	0.000	0.000	0.000	0.000	0.000	0.000	0.000	0.000
		Vz	-3.262	-2.447	-1.631	-0.816	0.000	0.816	1.631	2.447	3.263
		Mt	0.00	0.00	0.00	0.00	0.00	0.00	0.00	0.00	0.00
		My	0.00	1.61	2.75	3.44	3.67	3.44	2.75	1.61	0.00
		Mz	0.00	0.00	0.00	0.00	0.00	0.00	0.00	0.00	0.00

Q 1	N	0.000	0.000	0.000	0.000	0.000	0.000	0.000	0.000	0.000
	Vy	0.000	0.000	0.000	0.000	0.000	0.000	0.000	0.000	0.000
	Vz	-1.305	-0.979	-0.652	-0.326	0.000	0.326	0.653	0.979	1.305
	Mt	0.00	0.00	0.00	0.00	0.00	0.00	0.00	0.00	0.00
	My	0.00	0.64	1.10	1.38	1.47	1.38	1.10	0.64	0.00
	Mz	0.00	0.00	0.00	0.00	0.00	0.00	0.00	0.00	0.00
V 1	N	0.000	0.000	0.000	0.000	0.000	0.000	0.000	0.000	0.000
	Vy	0.000	0.000	0.000	0.000	0.000	0.000	0.000	0.000	0.000
	Vz	3.825	2.869	1.913	0.956	0.000	-0.956	-1.912	-2.869	-3.825
	Mt	0.00	0.00	0.00	0.00	0.00	0.00	0.00	0.00	0.00
	My	0.00	-1.88	-3.23	-4.03	-4.30	-4.03	-3.23	-1.88	0.00
	Mz	0.00	0.00	0.00	0.00	0.00	0.00	0.00	0.00	0.00

2.3.1.1.2. Combinacions

Esforços en barres, per combinació													
Barra	Combinació		Esforç	Posicions en la barra									
	Tipus	Descripció		0.000 m	0.563 m	1.125 m	1.688 m	2.250 m	2.813 m	3.375 m	3.938 m	4.500 m	
N1/N2	Acer laminat	0.8-PP+0.8-CM1	N	0.000	0.000	0.000	0.000	0.000	0.000	0.000	0.000	0.000	0.000
			Vy	0.000	0.000	0.000	0.000	0.000	0.000	0.000	0.000	0.000	0.000
			Vz	-2.837	-2.128	-1.419	-0.709	0.000	0.709	1.419	2.128	2.837	
			Mt	0.00	0.00	0.00	0.00	0.00	0.00	0.00	0.00	0.00	
			My	0.00	1.40	2.39	2.99	3.19	2.99	2.39	1.40	0.00	
			Mz	0.00	0.00	0.00	0.00	0.00	0.00	0.00	0.00	0.00	
		1.35-PP+0.8-CM1	N	0.000	0.000	0.000	0.000	0.000	0.000	0.000	0.000	0.000	0.000
			Vy	0.000	0.000	0.000	0.000	0.000	0.000	0.000	0.000	0.000	0.000
			Vz	-2.994	-2.245	-1.497	-0.748	0.000	0.748	1.497	2.245	2.994	
			Mt	0.00	0.00	0.00	0.00	0.00	0.00	0.00	0.00	0.00	
			My	0.00	1.47	2.53	3.16	3.37	3.16	2.53	1.47	0.00	
			Mz	0.00	0.00	0.00	0.00	0.00	0.00	0.00	0.00	0.00	
		0.8-PP+1.35-CM1	N	0.000	0.000	0.000	0.000	0.000	0.000	0.000	0.000	0.000	0.000
			Vy	0.000	0.000	0.000	0.000	0.000	0.000	0.000	0.000	0.000	0.000
			Vz	-4.632	-3.474	-2.316	-1.158	0.000	1.158	2.316	3.474	4.632	
			Mt	0.00	0.00	0.00	0.00	0.00	0.00	0.00	0.00	0.00	
			My	0.00	2.28	3.91	4.89	5.21	4.89	3.91	2.28	0.00	
			Mz	0.00	0.00	0.00	0.00	0.00	0.00	0.00	0.00	0.00	
		1.35-PP+1.35-CM1	N	0.000	0.000	0.000	0.000	0.000	0.000	0.000	0.000	0.000	0.000
			Vy	0.000	0.000	0.000	0.000	0.000	0.000	0.000	0.000	0.000	0.000
			Vz	-4.788	-3.591	-2.394	-1.197	0.000	1.197	2.394	3.591	4.788	
			Mt	0.00	0.00	0.00	0.00	0.00	0.00	0.00	0.00	0.00	
			My	0.00	2.36	4.04	5.05	5.39	5.05	4.04	2.36	0.00	
			Mz	0.00	0.00	0.00	0.00	0.00	0.00	0.00	0.00	0.00	
		0.8-PP+0.8-CM1+1.5-Q1	N	0.000	0.000	0.000	0.000	0.000	0.000	0.000	0.000	0.000	0.000
			Vy	0.000	0.000	0.000	0.000	0.000	0.000	0.000	0.000	0.000	0.000
			Vz	-4.795	-3.596	-2.397	-1.199	0.000	1.199	2.397	3.596	4.795	
			Mt	0.00	0.00	0.00	0.00	0.00	0.00	0.00	0.00	0.00	
			My	0.00	2.36	4.05	5.06	5.39	5.06	4.05	2.36	0.00	
			Mz	0.00	0.00	0.00	0.00	0.00	0.00	0.00	0.00	0.00	
		1.35-PP+0.8-CM1+1.5-Q1	N	0.000	0.000	0.000	0.000	0.000	0.000	0.000	0.000	0.000	0.000
			Vy	0.000	0.000	0.000	0.000	0.000	0.000	0.000	0.000	0.000	0.000
			Vz	-4.951	-3.713	-2.476	-1.238	0.000	1.238	2.476	3.713	4.951	
			Mt	0.00	0.00	0.00	0.00	0.00	0.00	0.00	0.00	0.00	
			My	0.00	2.44	4.18	5.22	5.57	5.22	4.18	2.44	0.00	
			Mz	0.00	0.00	0.00	0.00	0.00	0.00	0.00	0.00	0.00	
		0.8-PP+1.35-CM1+1.5-Q1	N	0.000	0.000	0.000	0.000	0.000	0.000	0.000	0.000	0.000	0.000
			Vy	0.000	0.000	0.000	0.000	0.000	0.000	0.000	0.000	0.000	0.000
			Vz	-6.589	-4.942	-3.295	-1.647	0.000	1.647	3.295	4.942	6.589	
			Mt	0.00	0.00	0.00	0.00	0.00	0.00	0.00	0.00	0.00	
			My	0.00	3.24	5.56	6.95	7.41	6.95	5.56	3.24	0.00	
			Mz	0.00	0.00	0.00	0.00	0.00	0.00	0.00	0.00	0.00	
1.35-PP+1.35-CM1+1.5-Q1	N	0.000	0.000	0.000	0.000	0.000	0.000	0.000	0.000	0.000	0.000		
	Vy	0.000	0.000	0.000	0.000	0.000	0.000	0.000	0.000	0.000	0.000		
	Vz	-6.745	-5.059	-3.373	-1.686	0.000	1.686	3.373	5.059	6.745			
	Mt	0.00	0.00	0.00	0.00	0.00	0.00	0.00	0.00	0.00			
	My	0.00	3.32	5.69	7.11	7.59	7.11	5.69	3.32	0.00			
	Mz	0.00	0.00	0.00	0.00	0.00	0.00	0.00	0.00	0.00			
0.8-PP+0.8-CM1+1.5-V1	N	0.000	0.000	0.000	0.000	0.000	0.000	0.000	0.000	0.000	0.000		
	Vy	0.000	0.000	0.000	0.000	0.000	0.000	0.000	0.000	0.000	0.000		

		Vz	2.900	2.175	1.450	0.725	0.000	-0.725	-1.450	-2.175	-2.900
		Mt	0.00	0.00	0.00	0.00	0.00	0.00	0.00	0.00	0.00
		My	0.00	-1.43	-2.45	-3.06	-3.26	-3.06	-2.45	-1.43	0.00
		Mz	0.00	0.00	0.00	0.00	0.00	0.00	0.00	0.00	0.00
	1.35-PP+0.8-CM1+1.5-V1	N	0.000	0.000	0.000	0.000	0.000	0.000	0.000	0.000	0.000
		Vy	0.000	0.000	0.000	0.000	0.000	0.000	0.000	0.000	0.000
		Vz	2.744	2.058	1.372	0.686	0.000	-0.686	-1.372	-2.058	-2.744
		Mt	0.00	0.00	0.00	0.00	0.00	0.00	0.00	0.00	0.00
		My	0.00	-1.35	-2.32	-2.89	-3.09	-2.89	-2.32	-1.35	0.00
		Mz	0.00	0.00	0.00	0.00	0.00	0.00	0.00	0.00	0.00
	0.8-PP+1.35-CM1+1.5-V1	N	0.000	0.000	0.000	0.000	0.000	0.000	0.000	0.000	0.000
		Vy	0.000	0.000	0.000	0.000	0.000	0.000	0.000	0.000	0.000
		Vz	1.106	0.829	0.553	0.276	0.000	-0.276	-0.553	-0.829	-1.106
		Mt	0.00	0.00	0.00	0.00	0.00	0.00	0.00	0.00	0.00
		My	0.00	-0.54	-0.93	-1.17	-1.24	-1.17	-0.93	-0.54	0.00
		Mz	0.00	0.00	0.00	0.00	0.00	0.00	0.00	0.00	0.00
	1.35-PP+1.35-CM1+1.5-V1	N	0.000	0.000	0.000	0.000	0.000	0.000	0.000	0.000	0.000
		Vy	0.000	0.000	0.000	0.000	0.000	0.000	0.000	0.000	0.000
		Vz	0.950	0.712	0.475	0.237	0.000	-0.237	-0.475	-0.712	-0.950
		Mt	0.00	0.00	0.00	0.00	0.00	0.00	0.00	0.00	0.00
		My	0.00	-0.47	-0.80	-1.00	-1.07	-1.00	-0.80	-0.47	0.00
		Mz	0.00	0.00	0.00	0.00	0.00	0.00	0.00	0.00	0.00
	0.8-PP+0.8-CM1+1.5-Q1+0.9-V1	N	0.000	0.000	0.000	0.000	0.000	0.000	0.000	0.000	0.000
		Vy	0.000	0.000	0.000	0.000	0.000	0.000	0.000	0.000	0.000
		Vz	-1.352	-1.014	-0.676	-0.338	0.000	0.338	0.676	1.014	1.352
		Mt	0.00	0.00	0.00	0.00	0.00	0.00	0.00	0.00	0.00
		My	0.00	0.67	1.14	1.43	1.52	1.43	1.14	0.67	0.00
		Mz	0.00	0.00	0.00	0.00	0.00	0.00	0.00	0.00	0.00
	1.35-PP+0.8-CM1+1.5-Q1+0.9-V1	N	0.000	0.000	0.000	0.000	0.000	0.000	0.000	0.000	0.000
		Vy	0.000	0.000	0.000	0.000	0.000	0.000	0.000	0.000	0.000
		Vz	-1.509	-1.131	-0.754	-0.377	0.000	0.377	0.754	1.131	1.509
		Mt	0.00	0.00	0.00	0.00	0.00	0.00	0.00	0.00	0.00
		My	0.00	0.74	1.27	1.59	1.70	1.59	1.27	0.74	0.00
		Mz	0.00	0.00	0.00	0.00	0.00	0.00	0.00	0.00	0.00
	0.8-PP+1.35-CM1+1.5-Q1+0.9-V1	N	0.000	0.000	0.000	0.000	0.000	0.000	0.000	0.000	0.000
		Vy	0.000	0.000	0.000	0.000	0.000	0.000	0.000	0.000	0.000
		Vz	-3.147	-2.360	-1.573	-0.787	0.000	0.787	1.573	2.360	3.147
		Mt	0.00	0.00	0.00	0.00	0.00	0.00	0.00	0.00	0.00
		My	0.00	1.55	2.66	3.32	3.54	3.32	2.66	1.55	0.00
		Mz	0.00	0.00	0.00	0.00	0.00	0.00	0.00	0.00	0.00
	1.35-PP+1.35-CM1+1.5-Q1+0.9-V1	N	0.000	0.000	0.000	0.000	0.000	0.000	0.000	0.000	0.000
		Vy	0.000	0.000	0.000	0.000	0.000	0.000	0.000	0.000	0.000
		Vz	-3.303	-2.477	-1.651	-0.826	0.000	0.826	1.651	2.477	3.303
		Mt	0.00	0.00	0.00	0.00	0.00	0.00	0.00	0.00	0.00
		My	0.00	1.63	2.79	3.48	3.72	3.48	2.79	1.63	0.00
		Mz	0.00	0.00	0.00	0.00	0.00	0.00	0.00	0.00	0.00

2.3.1.1.3. Envolupants

Envolupants dels esforços en barres											
Barra	Tipus de combinació	Esforç	Posicions en la barra								
			0.000 m	0.563 m	1.125 m	1.688 m	2.250 m	2.813 m	3.375 m	3.938 m	4.500 m
N1/N2	Acer laminat	N _{min}	0.000	0.000	0.000	0.000	0.000	0.000	0.000	0.000	0.000
		N _{màx}	0.000	0.000	0.000	0.000	0.000	0.000	0.000	0.000	0.000
		Vy _{min}	0.000	0.000	0.000	0.000	0.000	0.000	0.000	0.000	0.000
		Vy _{màx}	0.000	0.000	0.000	0.000	0.000	0.000	0.000	0.000	0.000
		Vz _{min}	-6.745	-5.059	-3.373	-1.686	0.000	-0.725	-1.450	-2.175	-2.900
		Vz _{màx}	2.900	2.175	1.450	0.725	0.000	1.686	3.373	5.059	6.745
		Mt _{min}	0.00	0.00	0.00	0.00	0.00	0.00	0.00	0.00	0.00
		Mt _{màx}	0.00	0.00	0.00	0.00	0.00	0.00	0.00	0.00	0.00
		My _{min}	0.00	-1.43	-2.45	-3.06	-3.26	-3.06	-2.45	-1.43	0.00
		My _{màx}	0.00	3.32	5.69	7.11	7.59	7.11	5.69	3.32	0.00
		Mz _{min}	0.00	0.00	0.00	0.00	0.00	0.00	0.00	0.00	0.00
		Mz _{màx}	0.00	0.00	0.00	0.00	0.00	0.00	0.00	0.00	0.00

2.3.1.2. Resistència

Referències:

N: Esforç axial (kN)

V_y: Esforç tallant segons l'eix local Y de la barra. (kN)

V_z: Esforç tallant segons l'eix local Z de la barra. (kN)

M_t: Moment torçor (kN·m)

M_y: Moment flector en el pla 'XZ' (gir de la secció respecte a l'eix local 'Y' de la barra). (kN·m)

M_z: Moment flector en el pla 'XY' (gir de la secció respecte a l'eix local 'Z' de la barra). (kN·m)

Es esforços indicats són els corresponents a la combinació pèssima, és dir, aquella que demana la màxima resistència de la secció.

Origen dels esforços pèssims:

⇒ G: Només gravitatòries

⇒ GV: Gravitatòries + vent

⇒ GS: Gravitatòries + sisme

⇒ GVS: Gravitatòries + vent + sisme

η: Aprofitament de la resistència. La barra compleix amb les condicions de resistència de la norma si es compleix que $\eta \leq 100\%$.

Comprovació de resistència										
Barra	η (%)	Posició (m)	Esforços pèssims						Origen	Estat
			N (kN)	V _y (kN)	V _z (kN)	M _t (kN·m)	M _y (kN·m)	M _z (kN·m)		
N1/N2	32.81	2.250	0.000	0.000	0.000	0.00	7.59	0.00	G	Compleix

2.3.1.3. Fletxes

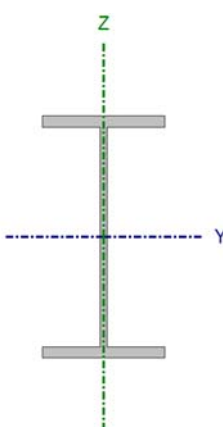
Referències:

Pos.: Valor de la coordenada sobre l'eix 'X' local del grup de fletxa en el punt on es produeix el valor pèssim de la fletxa.
L.: Distància entre dos punts de tall consecutius de la deformada amb la recta que uneix els nusos extrems del grup de fletxa.

Fletxes								
Grup	Fletxa màxima absoluta xy		Fletxa màxima absoluta xz		Fletxa activa absoluta xy		Fletxa activa absoluta xz	
	Fletxa màxima relativa xy		Fletxa màxima relativa xz		Fletxa activa relativa xy		Fletxa activa relativa xz	
	Pos. (m)	Fletxa (mm)	Pos. (m)	Fletxa (mm)	Pos. (m)	Fletxa (mm)	Pos. (m)	Fletxa (mm)
N1/N2	0.000	0.00	2.250	10.26	0.000	0.00	2.250	10.85
	-	L(>1000)	2.250	L/438.6	-	L(>1000)	2.250	L/465.3

2.3.1.4. Comprovacions E.L.U. (Complert)

Barra N1/N2

Perfil: IPE 140 Material: Acer (S275 (UNE-EN 10025-2))								
	Nusos		Longitud (m)	Característiques mecàniques				
	Inicial	Final		Àrea (cm ²)	I _y ⁽¹⁾ (cm ⁴)	I _z ⁽¹⁾ (cm ⁴)	I _t ⁽²⁾ (cm ⁴)	
		N1	N2	4.500	16.40	541.00	44.90	2.40
	Notes: ⁽¹⁾ Inèrcia respecte l'eix indicat ⁽²⁾ Moment d'inèrcia a torsió uniforme							
				Vinclament		Vinclament lateral		
				Pla XY	Pla XZ	Ala sup.	Ala inf.	
				β	1.00	1.00	0.00	0.00
				L _K	4.500	4.500	0.000	0.000
				C _m	1.000	1.000	1.000	1.000
				C ₁	-	-	1.000	
Notació: β: Coeficient de vinclament L _K : Longitud de vinclament (m) C _m : Coeficient de moments C ₁ : Factor de modificació per al moment crític								

Abonyegament de l'ànima induïda per l'ala comprimida (Codi estructural, Article A25.8)

S'ha de satisfer:

$$\frac{h_w}{t_w} \leq k \frac{E}{f_{yf}} \sqrt{\frac{A_w}{A_{fc}}}$$

$$26.85 \leq 248.60 \quad \checkmark$$

On:

 h_w : Cantell de l'ànima

h_w : 126.20 mm

 t_w : Gruix de l'ànima.

t_w : 4.70 mm

 A_w : Àrea de l'ànima.

A_w : 5.93 cm²

 A_{fc} : Àrea eficaç de l'ala comprimida.

A_{fc} : 5.04 cm²

 k : Coeficient que depèn de la classe de la secció.

k : 0.30

 E : Mòdul d'elasticitat longitudinal.

E : 210000 MPa

 f_{yf} : Límit elàstic de l'acer de l'ala comprimida.

f_{yf} : 275.00 MPa

Essent:

$$f_{yf} = f_y$$

Resistència a tracció (Codi Estructural, Article A22.6.2.3)

La comprovació no procedeix, ja que no hi ha axial de tracció.

Resistència a compressió (Codi Estructural, Article A22.6.2.4)

La comprovació no es realitza, ja que no hi ha axial de compressió.

Resistència a flexió eix Y (Codi Estructural, Article A22.6.2.5)

S'ha de satisfer:

$$\eta = \frac{M_{Ed}}{M_{c,Rd}} \leq 1$$

$$\eta : \quad \underline{0.328} \quad \checkmark$$

Per flexió positiva:

L'esforç sol·licitant de càlcul pèssim es produïx en un punt situat a una distància de 2.250 m del nus N1, per a la combinació d'accions 1.35·PP+1.35·CM1+1.5·Q1.

 M_{Ed}^+ : Valor de càlcul del moment flector.

M_{Ed}^+ : 7.59 kN·m

Per flexió negativa:

L'esforç sol·licitant de càlcul pèssim es produïx en un punt situat a una distància de 2.250 m del nus N1, per a la combinació d'accions 0.8·PP+0.8·CM1+1.5·V1.

 M_{Ed}^- : Valor de càlcul del moment flector.

M_{Ed}^- : 3.26 kN·m

El moment flector resistent de càlcul $M_{c,Rd}$ ve donat per:

$$M_{c,Rd} = \frac{W_{pl,y} f_y}{\gamma_{M0}}$$

$M_{c,Rd}$: 23.13 kN·m

On:

Classe: Classe de la secció, segons la capacitat de deformació i de desenvolupament de la resistència plàstica dels elements plans d'una secció a flexió simple.

Classe: 1

 $W_{pl,y}$: Mòdul resistent plàstic de la secció.

$W_{pl,y}$: 88.30 cm³

 f_y : Límit elàstic. (Codi Estructural, Taula A22.3.1)

f_y : 275.00 MPa

 γ_{M0} : Coeficient parcial de seguretat del material.

γ_{M0} : 1.05

Resistència a vinclament lateral: (Codi Estructural, Article 6.3.2)

No procedeix, atès que les longituds de vinclament lateral són nul·les.

Resistència a flexió eix Z (Codi Estructural, Article A22.6.2.5)

La comprovació no es realitza, ja que no hi ha moment flector.

Resistència a tall Z (Codi Estructural, Article A22.6.2.6)

S'ha de satisfer:

$$\eta = \frac{V_{Ed}}{V_{c,Rd}} \leq 1$$

$$\eta : \underline{0.059} \quad \checkmark$$

L'esforç sol·licitant de càlcul pèssim es produeix en el nus N1, per a la combinació d'accions 1.35·PP+1.35·CM1+1.5·Q1.

V_{Ed} : Valor de càlcul de l'esforç tallant.

$$V_{Ed} : \underline{6.75} \text{ kN}$$

L'esforç tallant resistent de càlcul $V_{c,Rd}$ ve donat per:

$$V_{c,Rd} = \frac{A_v f_y}{\gamma_{M0} \sqrt{3}}$$

$$V_{c,Rd} : \underline{115.17} \text{ kN}$$

On:

A_v : Àrea transversal a tallant.

$$A_v : \underline{7.62} \text{ cm}^2$$

$$A_v = A - 2 \cdot b \cdot t_f + (t_w + 2 \cdot r) \cdot t_f$$

Essent:

A : Àrea de la secció transversal.

$$A : \underline{16.40} \text{ cm}^2$$

b : Ample total de la secció.

$$b : \underline{73.00} \text{ mm}$$

t_f : Espessor de l'ala.

$$t_f : \underline{6.90} \text{ mm}$$

t_w : Gruix de l'ànima.

$$t_w : \underline{4.70} \text{ mm}$$

r : Radi d'acord entre ala i ànima.

$$r : \underline{7.00} \text{ mm}$$

f_y : Límit elàstic. (Codi Estructural, Taula A22.3.1)

$$f_y : \underline{275.00} \text{ MPa}$$

γ_{M0} : Coeficient parcial de seguretat del material.

$$\gamma_{M0} : \underline{1.05}$$

Abonyegament per tallant de l'ànima: (Codi estructural, Article A25.5)

Encara que no s'han disposat enrigidors transversals, no és necessari comprovar la resistència a l'abonyegament de l'ànima, ja que es complix:

$$\frac{d}{t_w} < \frac{72}{\eta} \cdot \varepsilon$$

$$23.87 < 55.46 \quad \checkmark$$

On:

λ_w : Esveltesa de l'ànima.

$$\lambda_w : \underline{23.87}$$

$$\lambda_w = \frac{d}{t_w}$$

λ_{max} : Esveltesa màxima.

$$\lambda_{max} : \underline{55.46}$$

$$\lambda_{max} = \frac{72}{\eta} \cdot \varepsilon$$

η : Coeficient que permet considerar la resistència addicional en règim plàstic deguda a l'enduriment per deformació del material.

$$\eta : \underline{1.20}$$

ε : Factor de reducció.

$$\varepsilon : \underline{0.92}$$

$$\varepsilon = \sqrt{\frac{f_{ref}}{f_y}}$$

Essent:

f_{ref} : Límit elàstic de referència.

$$f_{ref} : \underline{235.00} \text{ MPa}$$

f_y : Límit elàstic. (Codi Estructural, Taula A22.3.1)

$$f_y : \underline{275.00} \text{ MPa}$$

Resistència a tall Y (Codi Estructural, Article A22.6.2.6)

La comprovació no es realitza, ja que no hi ha esforç tallant.

Resistència a moment flector Y i força tallant Z combinats (Codi Estructural, Article A22.6.2.8)

No és necessari reduir la resistència de càlcul a flexió, ja que l'esforç tallant sol·licitant de càlcul pèssim V_{Ed} no és superior al 50% de la resistència de càlcul a tallant $V_{c,Rd}$.

Els esforços sol·licitants de càlcul pèssims es produïxen en un punt situat a una distància de 0.281 m del nus N1, per a la combinació d'accions 1.35·PP+1.35·CM1+1.5·Q1.

V_{Ed} : Valor de càlcul de l'esforç tallant.

V_{Ed} : 5.90 kN

$V_{c,Rd}$: Valor de càlcul de la resistència a esforç tallant.

$V_{c,Rd}$: 115.17 kN

Resistència a moment flector Z i força tallant Y combinats (Codi Estructural, Article A22.6.2.8)

No hi ha interacció entre moment flector i esforç tallant per a cap combinació. Per tant, la comprovació no precedeix.

Resistència a flexió i axial combinats (Codi Estructural, Article A22.6.2.9)

No hi ha interacció entre axial i moment flector ni entre moments flexors en ambdues direccions per a cap combinació. Per tant, la comprovació no precedeix.

Resistència a flexió, axial i tallant combinats (Codi Estructural, Article A22.6.2.10)

No hi ha interacció entre moment flector, axial i tallant per a cap combinació. Per tant, la comprovació no precedeix.

Resistència a torsió (Codi Estructural, Article A22.6.2.7)

La comprovació no precedeix, ja que no hi ha moment torçor.

Resistència a tallant Z i moment de torsió combinats (Codi Estructural, Article A22.6.2.7)

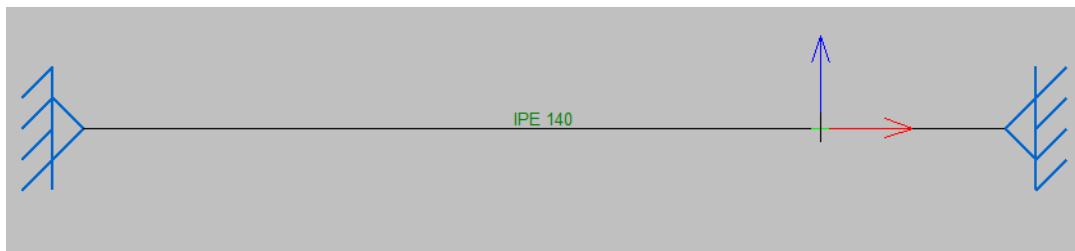
No hi ha interacció entre moment torçor i esforç tallant per a cap combinació. Per tant, la comprovació no precedeix.

Resistència a tallant Y i moment de torsió combinats (Codi Estructural, Article A22.6.2.7)

No hi ha interacció entre moment torçor i esforç tallant per a cap combinació. Per tant, la comprovació no precedeix.

2.3.1.5. Comprovacions E.L.U. (Resumit)

Barra	COMPROVACIONS (CODI ESTRUCTURAL)														Estat
	λ_w	N_t	N_c	M_y	M_z	V_z	V_y	$M_y V_z$	$M_z V_y$	$NM_y M_z$	$NM_y M_z V_y V_z$	M_t	$M_t V_z$	$M_t V_y$	
N1/N2	x: 0.281 m $\lambda_w \leq \lambda_{w,max}$ Compleix	$N_{Ed} = 0,00$ N.P. ⁽¹⁾	$N_{Ed} = 0,00$ N.P. ⁽²⁾	x: 2.25 m $\eta = 32.8$	$M_{Ed} = 0,00$ N.P. ⁽³⁾	x: 0 m $\eta = 5.9$	$V_{Ed} = 0,00$ N.P. ⁽⁴⁾	x: 0.281 m $\eta < 0.1$	N.P. ⁽⁵⁾	N.P. ⁽⁶⁾	N.P. ⁽⁷⁾	$M_{Ed} = 0,00$ N.P. ⁽⁸⁾	N.P. ⁽⁹⁾	N.P. ⁽⁹⁾	COMPLEX $\eta = 32.8$
<p>Notació:</p> <p>λ_w: Abonyegament de l'ànima induïda per l'ala comprimida N_t: Resistència a tracció N_c: Resistència a compressió M_y: Resistència a flexió eix Y M_z: Resistència a flexió eix Z V_z: Resistència a tall Z V_y: Resistència a tall Y $M_y V_z$: Resistència a moment flector Y i força tallant Z combinats $M_z V_y$: Resistència a moment flector Z i força tallant Y combinats $NM_y M_z$: Resistència a flexió i axial combinats $NM_y M_z V_y V_z$: Resistència a flexió, axial i tallant combinats M_t: Resistència a torsió $M_t V_z$: Resistència a tallant Z i moment de torsió combinats $M_t V_y$: Resistència a tallant Y i moment de torsió combinats x: Distància a l'origen de la barra η: Coeficient d'aprofitament (%) N.P.: No procedeix</p> <p>Comprovacions que no procedeixen (N.P.): ⁽¹⁾ La comprovació no procedeix, ja que no hi ha axial de tracció. ⁽²⁾ La comprovació no es realitza, ja que no hi ha axial de compressió. ⁽³⁾ La comprovació no es realitza, ja que no hi ha moment flector. ⁽⁴⁾ La comprovació no es realitza, ja que no hi ha esforç tallant. ⁽⁵⁾ No hi ha interacció entre moment flector i esforç tallant per a cap combinació. Per tant, la comprovació no procedeix. ⁽⁶⁾ No hi ha interacció entre axial i moment flector ni entre moments flexors en ambdues direccions per a cap combinació. Per tant, la comprovació no procedeix. ⁽⁷⁾ No hi ha interacció entre moment flector, axial i tallant per a cap combinació. Per tant, la comprovació no procedeix. ⁽⁸⁾ La comprovació no procedeix, ja que no hi ha moment torçor. ⁽⁹⁾ No hi ha interacció entre moment torçor i esforç tallant per a cap combinació. Per tant, la comprovació no procedeix.</p>															



Perfil

CÀLCUL BIGUES SECUNDÀRIES

CÀLCUL BIGUES METÀL·LIQUES

BG

Segons CTE-DB-SE

JUNY 2011

Blázquez-Guarter, arquitectes

NOMOBRA : 709/B Magatzems Deixalleria Palafrugell

Referència : FM-Bigueta M.Existent_v1_vent

DADES :

Càrregues forjat (kN/m²) :

Pes propi estructura (G1) :	1
Pes propi pavim/ cob. (G2) :	0
Pes propi envans (G3) :	0
Pes propi instal·lacions (G4) :	0
Sobrecàrrega ús / mant. (Q1) :	1,17
Sobrecàrrega neu (Q2) :	0
Sobrecàrrega vent (Q3) :	0
Acció accidental (A) :	0

Llum biga (m) : 1,45

Intereix forjat (m) : 2,86

Acer : S-275-JR

Categoria ús : G: cobertes accessibles per manteniment

Altura topogr. : Inferior o igual a 1000 metres

C A L C U L A R

Càrregues paret (G5) :

Densitat :	0	kN/m ³
Ample :	0	m.
Alçada :	0	m.

Escollir perfil i quantitat : 1

IPN :

IPE : IPE-100

HEB :

HEA :

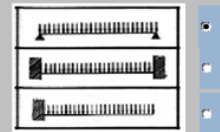
HEM :

UPN :

Tub Quadrat :

Tub Rectangular :

Escollir tipus recolzament :



Mòdul resistent i inèrcia en l'eix X del perfil escollit (editable) :

 Wx (cm³) : 34,2

 Ix (cm⁴) : 171

RESULTATS :

E.L.S.

E.L.U.

q* (kN/m) : 8,88

Md (kN·m) : 2,33

 Wx.nec (cm³) : 8,91

σ* (MPa) : 68,24

1.- Integritat elements constructius (L/500 - L/300)

q (kN/m) : 3,35

f (mm) : 0,54

L / f : 2703

COMPLEX!

2.- Confort dels usuaris (L/350)

q (kN/m) : 3,35

f (mm) : 0,54

L / f : 2703

NO PROCEDEIX

3.- Aparença de Tobra (L/300)

q (kN/m) : 2,86

f (mm) : 0,46

L / f : 3163

COMPLEX!

Col.laborador: ----	Expedient: ----
ESTRUCTURA MAGATZEM EXISTENT	A: 08-2022_OBRES DEIXALLERIA.dwg
----	Data: 15/02/2024
----	Escala: 1/50,1/10(A3)

GEOMETRIA I REPLANTEIG

AQUEST PLÀNOL NO ÉS VÀLID PEL REPLANTEIG, CAL CONSULTAR ELS PLÀNOLS ESPECÍFICS DEL PROJECTE ARQUITECTÒNIC. AQUÍ ES RECULLEN LES MIDES CONSIDERADES EN EL CÀLCUL PELS ELEMENTS ESTRUCTURALS, DE CONTENCIÓ O DE FONAMENTACIÓ.

REVISIÓ	DATA	DESCRIPCIÓ
0	29/11/2022	Entrega inicial

CARACTERÍSTIQUES DELS MATERIALS segons Cod.Est. i CTE

ELEMENT	DESIGNACIÓ	γ_c	γ_s	γ_M	γ_G	γ_Q	
FORMIGÓ	HA-30/F/20/XC1	1,50					
ACER ARMADURES	barres B 500 S malles B 500 T		1,15				
ACER PERFILS LAMINATS I PLATINES	S 275 JR						
ACER PERF. TUBULARS	S 275 J0H (e<8mm) S 355 J2H (e>8mm)			1,05			
CONTROL D'EXECUCIÓ: NORMAL						1,35	1,50

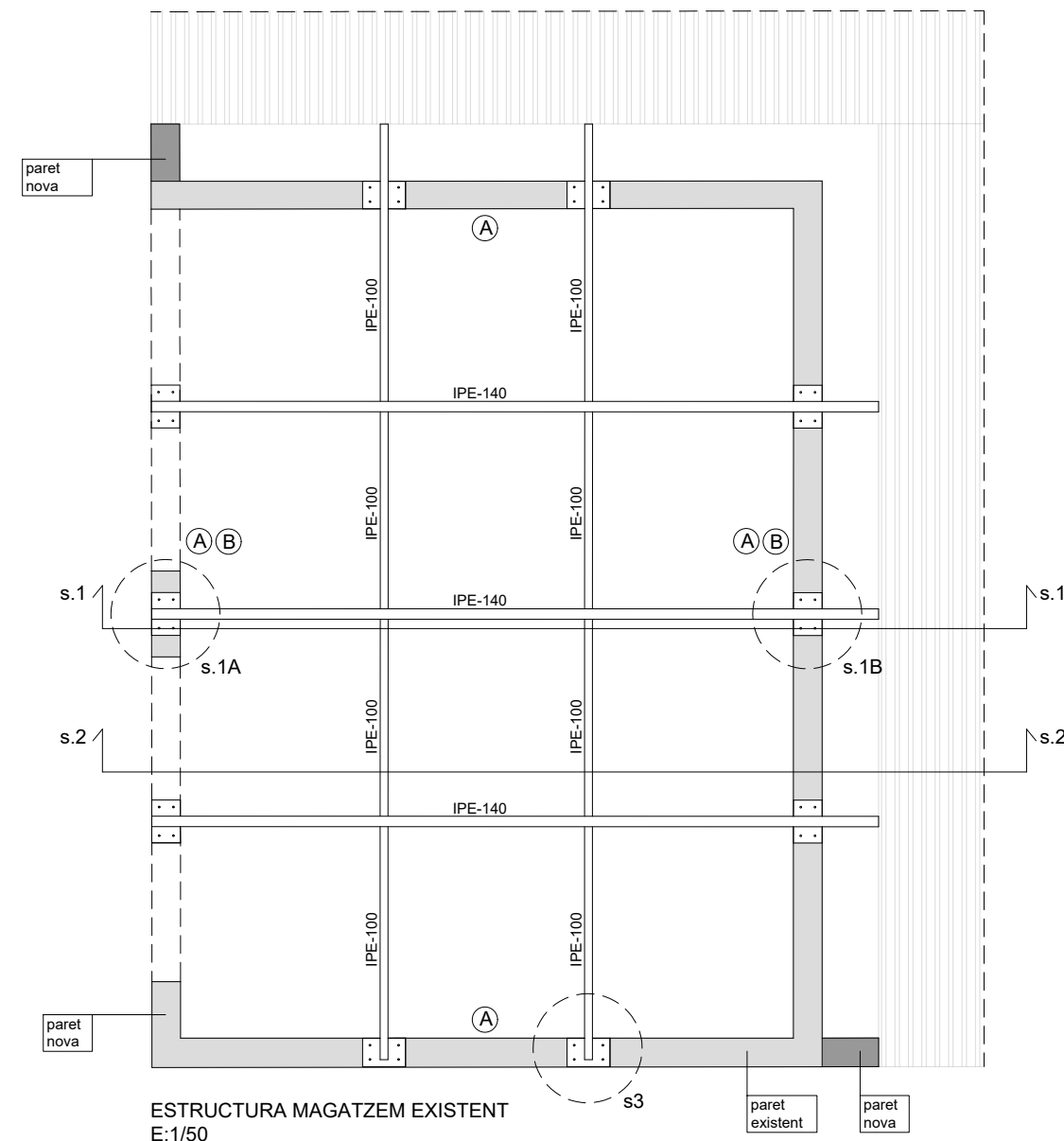
ARMADURES (Acers amb certificat d'adherència segons assaig de la biga, Art. 34.2 Cod.Est.)

HA-25	DIÀMETRE							
	8	10	12	16	20	25		
ANCORATGES DE BARRS RECTES en cm. Per ancoratges amb colze multiplicar per 0,7	Arm. Superior		29	36	43	58	84	131
	Arm. Inferior		20	25	30	40	60	94
Longituds de CAVALCAMENT (solape) en cm. Per barres separades més de 10ø multiplicar per 0,7	Arm. Superior		58	72	86	116	168	262
	Arm. Inferior*		40	50	60	80	120	188
Diàmetre de DOBLEGAMENT dels colzes (cm.)	3,2	4	4,8	6,4	14	17,5		

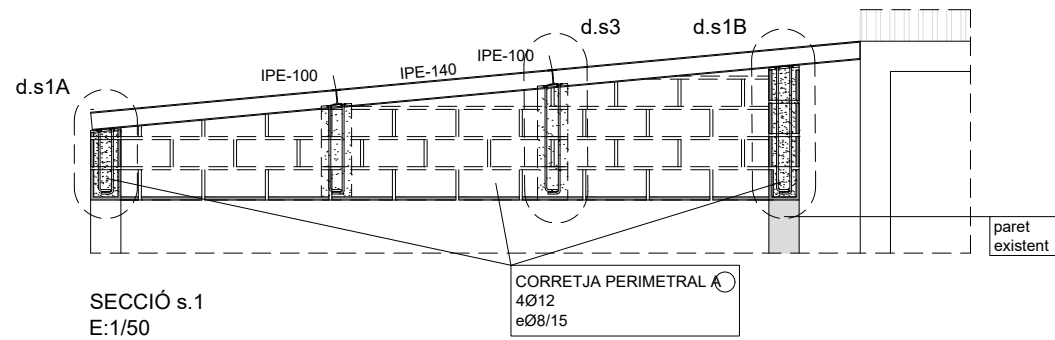
* o en posició I (BONA ADHERÈNCIA segons Cod.Est.)

CÀRREGUES SUPERFICIALS CONSIDERADES (kN)

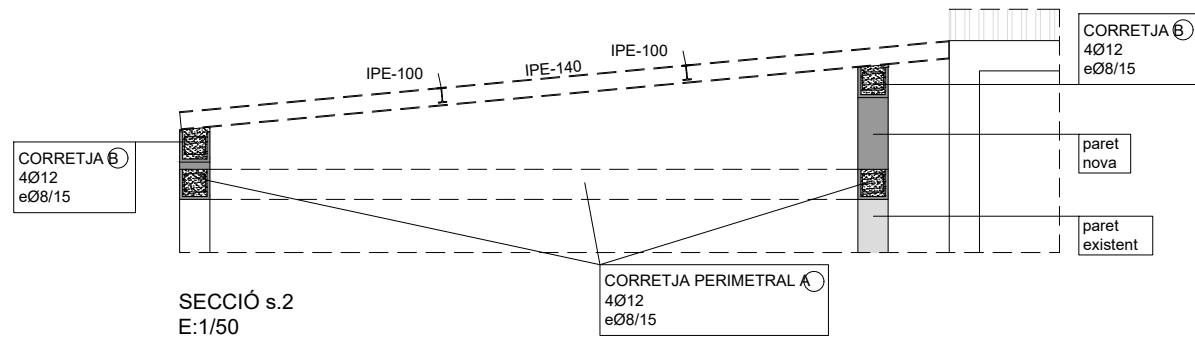
PES PROPÍ FORJAT	perfiles
CÀRREGA PERMANENT	1,00
SOBRECÀRREGA D'ENVANS	-
SOBRECÀRREGA D'ÚS	-
SOBRECÀRREGA DE CONSERVACIÓ I NEU	0,40
TOTAL	1.40



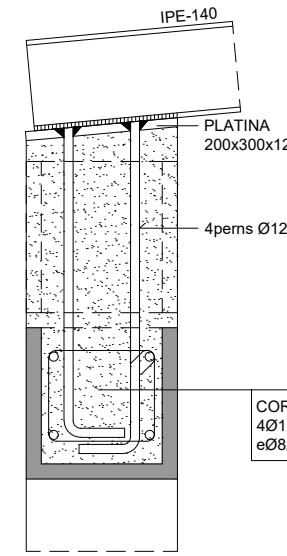
ESTRUCTURA MAGATZEM EXISTENT
E:1/50



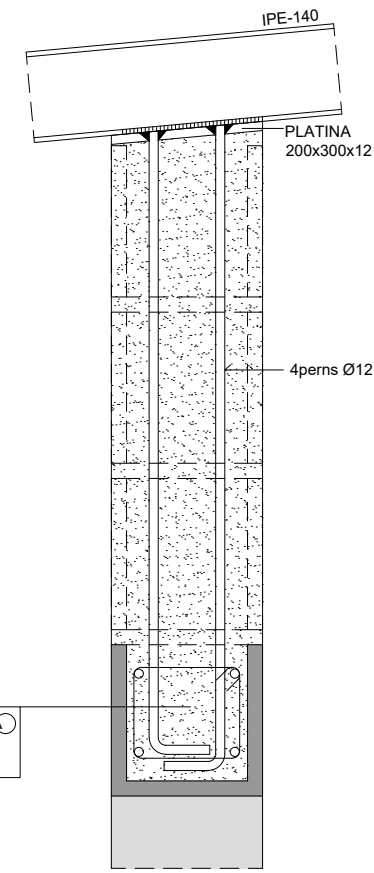
SECCIÓ s.1
E:1/50



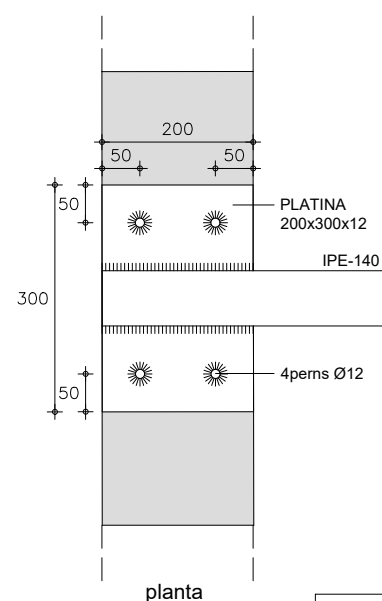
SECCIÓ s.2
E:1/50



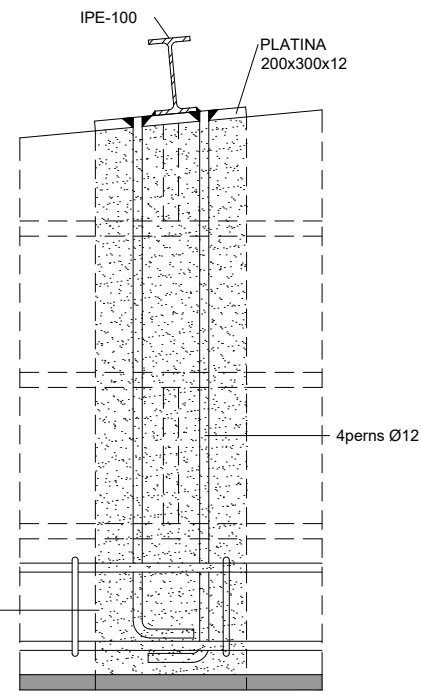
alçat
DETALL d.s1A
E:1/10



alçat
DETALL d.s1B
E:1/10



planta



alçat
DETALL d.s3
E:1/10



MEMÒRIA

DE L'ESTRUCTURA PER UN MAGATZEM NOU A L'ESPAI DEIXALLERIA MUNICIPAL DE PALA FRUGELL (GIRONA)

BLAZQUEZ GUANTER SLP
Desembre 2022

Expedient: 709/B

ÍNDEX

MEMÒRIA DE L'ESTRUCTURA.....	4
1.- SOLUCIÓ ADOPTADA.....	4
1.1.- Estructura.....	4
1.2.- Fonaments.....	4
1.3.- Sistemes de contenció.....	¡Error! Marcador no definido.
2.- DIMENSIONAMENT.....	4
2.1.- Normes que afecten a l'estructura.....	4
2.2.- Mètodes de càlcul.....	5
2.3.- Càlculs per ordinador.....	5
3.- CARACTERÍSTIQUES DELS MATERIALS EMPRATS.....	5
3.1.- Assaigs a realitzar.....	6
3.2.- Assentaments admissibles i límits de deformació.....	7
4.- RECOBRIMENT PER DURABILITAT I RESISTÈNCIA AL FOC.....	7
ACCIONS ADOPTADES EN EL CÀLCUL.....	10
1.- ACCIONS GRAVITATÒRIES.....	10
2.- ACCIONS DE VENT.....	10
3.- ACCIONS TÈRMiques I REOLÒGIQUES.....	10
4.- ACCIONS SÍSMIQUES.....	10
5.- TERRENY DE FONAMENT.....	11
6.- COMBINACIONS D'ACCIONS EN ESTATS LÍMIT ÚLTIMS.....	11
7.- COMBINACIONS D'ACCIONS EN ESTATS LÍMIT DE SERVEI.....	11
ANNEX DEL PLEC DE CONDICIONS DE L'ESTRUCTURA.....	13
JUSTIFICACIÓ DEL COMPLIMENT DEL DECRET 375/88.....	13
1 CIMENT.....	14
2 AIGUA.....	14
3 ÀRIDS.....	15
4 ADDITIUS.....	15
5 ADDICIONS: CENDRES VOLANTS, FUM DE SÍLICE.....	16
6 FORMIGÓ.....	17
7 ACER ARMADURA PASSIVA.....	¡Error! Marcador no definido.
8 ACER TENSORS.....	¡Error! Marcador no definido.
9 ACER ARMADURA ACTIVA.....	¡Error! Marcador no definido.
10 ACER LAMINAT PER A ESTRUCTURES.....	18
11 MAONS AMB FUNCIO ESTRUCTURAL.....	¡Error! Marcador no definido.
12 SOSTRES PREFABRICATS. BIGUETES. / PLAQUES ALVEOLARS.....	¡Error! Marcador no definido.
13 SOSTRES PREFABRICATS. ENTREBIGAT.....	¡Error! Marcador no definido.
14 SOSTRES UNIDIRECCIONALS FORMIGONATS "IN SITU".....	¡Error! Marcador no definido.
15 SOSTRES BIDIRECCIONALS.....	¡Error! Marcador no definido.

16 SOSTRES UNIDIRECCIONALS FORMIGONATS "IN SITU" MIXTES.	¡Error! Marcador no definido.
17 ESTRUCTURES DE FUSTA	¡Error! Marcador no definido.
18 ANCORATGES EN EL TERRENY (SOIL NAILING).....	¡Error! Marcador no definido.
ANNEX DE CÀLCUL DE L'ESTRUCTURA	21
PROCÉS DE CÀLCUL	21
FLETXES EN FORJATS	¡Error! Marcador no definido.
EL VINCLAMENT DELS PILARS.....	¡Error! Marcador no definido.
LLISTATS	21

MEMÒRIA DE L'ESTRUCTURA

Aquesta memòria es refereix a l'estructura per a un Magatzem Nou a l'Espai Deixalleria Municipal a Palafrugell (Girona).

1.- SOLUCIÓ ADOPTADA.

1.1.- Estructura

El projecte contempla la construcció d'una estructura nova per a Magatzem.

L'estructura consisteix en pilars i bigues d'acer laminat. Els pilars s'encastaran al fonament mitjançant platines i pernys d'acer laminat.

1.2.- Fonaments

Els fonaments consisteixen en sabates aïllades sota els pilars i traves que lliguen els fonaments aïllats i a més, serveixen de fonament per a la paret de bloc de formigó.

2.- DIMENSIONAMENT

2.1.- Normes que afecten a l'estructura.

Les solucions adoptades en el projecte tenen com objectiu que aquesta estructura disposi de les prestacions adequades per garantir els requisits bàsics de qualitat que estableix la Llei 38/99 d'Ordenació de l'Edificació.

En compliment de l'article 1 del Decret 462/71 del Ministerio de la Vivienda, "Normas sobre redacción de proyectos y dirección de obras de edificación", i també en compliment de l'apartat 1.3 de l'annex del Codi Tècnic de l'Edificació, es fa constar que en el projecte s'han observat les normes sobre la construcció vigents, i que aquestes estan relacionades a l'apartat de Normatives Aplicables d'aquesta memòria.

ACCIONS

Pel càlcul de les sol·licitacions, s'han considerat, com accions característiques, les establertes en el DB-SE-AE "Acciones en la edificación" del CTE i la norma NCSE-02. Els seus valors s'inclouen en l'Annex E.1.

PREVENCIÓ DEL FOC

En el dimensionament de les seccions s'ha tingut en compte l'establert pel DB-SI "Seguridad en caso de incendio" del CTE i el "Código Estructural".

TERRENY

Per a l'estimació de les pressions admissibles sobre el terreny i les empentes produïdes per aquest sobre els fonaments, s'ha seguit l'especificat pel DB-SE-C "Cimientos" del CTE.

CIMENT

Els ciments que s'empraran en l'execució dels elements estructurals compliran l'especificat en la "Instrucción para la recepción de cementos RC-16".

ACER LAMINAT

L'acer laminat especificat en aquesta estructura compleix el que determina el "Código Estructural". El disseny i el càlcul dels elements s'ajusten en tot moment a l'establert en l'esmentat "Código Estructural", així com l'execució de la seva construcció .

2.2.- Mètodes de càlcul.

ACER LAMINAT

D'acord amb el "Código Estructural", la determinació de les tensions i les deformacions, i les comprovacions de l'estabilitat estàtica i elàstica de l'estructura, s'han realitzat seguint els principis de la Mecànica Racional, complementats per les teories clàssiques de la Resistència de Materials i de l'Elasticitat, encara que admetent-se ocasionalment estats plàstics locals.

Emprant aquests mètodes de càlcul, suposant l'estructura sotmesa a les accions de càlcul d'acord amb el DB-SE "Seguridad Estructural" del CTE i escollint en cada cas la combinació d'accions més desfavorable, s'ha comprovat que el conjunt estructural i cadascun dels seus elements són estàticament estables, i les tensions així calculades no sobrepassen les condicions d'esgotament fixades en el "Código Estructural".

En el càlcul dels elements comprimits s'ha tingut en compte el vinclament.

També s'ha comprovat que, sotmesa l'estructura a les accions característiques de servei (coeficient de ponderació igual a 1) i escollint els casos de combinacions d'accions més desfavorables, no es sobrepassen les deformacions màximes admissibles.

2.3.- Càlculs per ordinador.

Veure Annex al final del document.

3.- CARACTERÍSTIQUES DELS MATERIALS EMPRATS.

Els materials que s'utilitzaran a l'estructura i les seves característiques més importants, així com els nivells de control previstos i els coeficients de seguretat corresponents, són els que s'expressen en el següent quadre:

("Código Estructural") QUADRE DE CARACTERÍSTIQUES		ELEMENTS ESTRUCTURALS D'ACER				
		Tota l'obra	Tubulars amb espessor >8mm.	Tubulars amb espessor<8m m	Traccionats	Comprimits
ELEMENTS D'ACER LAMINAT						
Acer en Perfils	Classe i Designació	S 275 JR				
	Límit Elàstic (N/mm ²)	275				

Acer en Xapes	Classe i Designació	S 275 JR				
	Límit Elàstic (N/mm ²)	275				
ELEMENTS BUI TS D'ACER						
Acer en Perfils	Classe i Designació		S 355 J2H	S 275 JOH		
	Límit Elàstic (N/mm ²)		355	275		
UNIONS ENTRE ELEMENTS						
Sistema i Designació	Soldadures	Per arc elèctric amb electrodes amb revestiment bàsic				
	Cargols Ordinaris					
	Cargols Calibrats					
	Cargols d'Alta Resistència	Classe 10.9				
	Reblons					
	Perns o Cargols d'Ancorat.					
OBSERVACIONS:						

El nivell de control serà:

Resistència del formigó:

ESTADÍSTIC.

Execució:

NORMAL

Coefficients parcials de seguretat dels materials per Estats Límit Últims (*)		
Situació de projecte	Formigó γ_c	Acer d'armar γ_s
Persistent o transitòria	1,5	1,15
Accidental	1,3	1,0

(*) Aquests valors dels coeficients parcials de seguretat del formigó i de l'acer corresponen a les desviacions geomètriques màximes definides al "Código Estructural".

Coefficients parcials de seguretat pels Estats Límit de Servei		
	Formigó γ_c	Acer γ_s
	1,0	1,0

-Acer laminat:

acer EN 10025-2 S275 JR

coeficient de seguretat del material: $\gamma_{M1} = 1.05$

3.1.- Assaigs a realitzar.

Veure l'annex del plec de condicions de l'estructura (JUSTIFICACIÓ DEL COMPLIMENT DEL DECRET 375/88)

3.2.- Assentaments admissibles i límits de deformació.

ASSENTAMENTS ADMISSIBLES ALS FONAMENTS

D'acord amb el DB-SE-C "Cimientos" del CTE, en funció del tipus d'estructura i basant-se en la distorsió angular (assentament diferencial entre dos punts dividit per la distància que els separa), considerem com a valor límit dels assentaments 1/500. En aquesta estructura s'ha comprovat que els assentaments no sobrepassen el límit.

Acer laminat

El càlcul de les deformacions s'ha realitzat per a condicions de servei, utilitzant les combinacions d'accions corresponents a l'aptitud al servei, segons el DB-SE "Seguridad estructural" del CTE.

Es comprovarà el compliment d'aquesta exigència bàsica considerant els estat límits de servei amb els valors límits establerts a SE 4.3 d'acord amb el tipus d'edifici i els elements implicats en la deformació.

Limitacions de les fletxes relatives dels sostres i de la coberta:

Quan es consideri la integritat dels elements constructius o la compatibilitat entre la estructura i els elements constructius, s'admet que l'estructura horitzontal és suficientment rígida si, les deformacions acumulades dels elements des de el moment de la posada en obra (fletxa activa) compleixen:

Sostres amb envans fràgils o paviments rígids sense junts	L/500
Sostres amb envans ordinaris o paviments rígids amb junts	L/400
Resta de casos	L/300

Quan es consideri el confort dels usuaris o les vibracions de l'estructura horitzontal, aquesta és suficientment rígida quan considerant només les accions de curta duració, la fletxa relativa és menor que L/350.

Quan es consideri l'aspecte estètic o l'aspecte de l'obra, l'estructura horitzontal és suficientment rígida quan, considerant qualsevol combinació d'accions quasi-permanents, la fletxa relativa és menor que L/300.

Limitacions dels desplaçaments horitzontals:

desplom total < 1/500 de l'alçada total de l'edifici
desplom local < 1/250 de l'alçada de la planta en qualsevol d'elles

4.- RECOBRIMENT PER DURABILITAT I RESISTÈNCIA AL FOC.

El recobriments de formigó és la distància entre la superfície exterior de l'armadura (incloent cercols i estreps) i la superfície de formigó més propera.

El recobriments mínim d'una armadura és el que s'ha de complir en qualsevol punt. Per garantir aquests valors mínims, es prescriu en projecte el recobriments nominal que és el que queda reflectit en els plànols i el que servirà per definir els separadors.

A continuació s'especifiquen els recobriments nominals en funció del període de vida útil de l'estructura de 50 anys, del tipus d'ambient i/o de la resistència al foc necessària dels diferents elements estructurals. Aquests valors dels recobriments corresponen a formigó elaborat amb ciment CEM II o amb altres tipus de ciment o amb adicions i per un control d'execució normal.

Elements estructurals d'acer:

Element estructural	Tipus d'ambient	Tipus de protecció
Pilars i bigues	C2 – baixa	Dues capes d'imprimació i dues capes de pintura de 0,5 mm de gruix per una durabilitat de 30 anys segons el "Codigo Estructural"

Fonaments

Classe d'exposició: XC2

- Sabates i traves:

*sobre 10 cm de formigó de neteja $r_{nom} = 30$ mm

*cares laterals formigonades contra el terreny, $r_{nom} = 80$ mm

*cares laterals encofrades en contacte amb el terreny, $r_{nom} = 30$ mm

Estructura

Pilars i bigues d'acer laminat

Exigències de foc:

R 30

NOTA: El fabricant i l'aplicador de les pintures intumescent, garantirán una resistència al foc de R 30, pels elements metàl·lics no protegits.

Girona, desembre de 2022

ANNEX E-1
ACCIONS ADOPTADES EN EL CÀLCUL

ACCIONS ADOPTADES EN EL CÀLCUL

1.- ACCIONS GRAVITATÒRIES.

CÀRREGUES MORTES I SOBRECÀRREGUES (DB-SE-AE)				
ÚS O ZONA DE L'EDIFICI	Estructura Coberta			
CÀRREGUES SUPERFICIALS en kN/m ²				
Pes propi del forjat	p.p. perfils			
Paviments i revestiments o Cobertes	1,00			
Sobrecàrrega d'envans	-			
Sobrecàrrega d'ús/neu	0,40			
TOTAL	1,40			
CÀRREGUES LINEALS en kN/m				
Pes propi de les façanes	-			
Pes de particions pesades	-			
Sobrecàrrega en voladissos	-			
CÀRREGUES HORITZONTALS en kN/m				
Sobrecàrrega horitzontal a la vora superior de baranes i ampits	0,80			

2.- ACCIONS DE VENT.

$$Q_c = Q_b \times C_e \times C_p$$

$$Q_b = 0,52 \text{ KN/m}^2$$

$$C_e \blacktriangleright \text{IV} ; 6 \text{ m} \blacktriangleright 1,4$$

$$C_p \blacktriangleright \text{ Marquesines a una aigua: } \infty=5^\circ / \text{Zona A} / \varphi=1 \blacktriangleright C_p = -1,6$$

$$Q_e = 0,52 \text{ KN/m}^2 \times 1,4 \times -1,6 = -1,17 \text{ KN/m}^2$$

3.- ACCIONS TÈRMiques I REOLÒGIQUES.

D'acord amb el DB-SE-AE del CTE, aquestes accions no s'han tingut en compte donades les dimensions de l'edifici.

4.- ACCIONS SÍSMIQUES. (Segons Norma NCSE-02).

- **Sisme**

Donada la naturalesa de la intervenció, no cal tenir en compte el sisme.

5.- TERRENY DE FONAMENT.

A falta d'una major informació sobre el terreny, s'ha considerat una tensió admissible de 1 Kg/cm², tensió que caldrà confirmar o, en el seu cas, rectificar en el moment d'obrir els fonaments.

6.- COMBINACIONS D'ACCIONS EN ESTATS LÍMIT ÚLTIMS

Els elements resistents s'han calculat tenint en compte les sol·licitacions corresponents a les combinacions d'accions més desfavorables.

- FORMIGÓ ARMAT I ACER LAMINAT (“CÓDIGO ESTRUCTURAL” i CTE)

Situacions persistents o transitòries

$$\sum_{j \geq 1} \gamma_{G,j} \cdot G_{k,j} + \gamma_p \cdot P + \gamma_{Q,1} \cdot Q_{k,1} + \sum_{i > 1} \gamma_{Q,i} \cdot \psi_{0,i} \cdot Q_{k,i}$$

Situacions extraordinàries

$$\sum_{j \geq 1} \gamma_{G,j} \cdot G_{k,j} + \gamma_p \cdot P + A_d + \gamma_{Q,1} \cdot \psi_{1,1} \cdot Q_{k,1} + \sum_{i > 1} \gamma_{Q,i} \cdot \psi_{2,i} \cdot Q_{k,i}$$

On: $G_{k,j}$ Valor característic de les accions permanents.
 P Valor de l'acció de prestat.
 $Q_{k,1}$ Valor característic de l'acció variable determinant.
 $\psi_{0,i} \cdot Q_{k,i}$ Valor representatiu de combinació de les accions variables.
 $\psi_{1,1} \cdot Q_{k,1}$ Valor representatiu freqüent de l'acció variable determinant.
 $\psi_{2,i} \cdot Q_{k,i}$ Valor representatiu quasi-permanent de les accions variables.

7.- COMBINACIONS D'ACCIONS EN ESTATS LÍMIT DE SERVEI

Els elements resistents s'han calculat tenint en compte les sol·licitacions corresponents a les combinacions d'accions més desfavorables.

- FORMIGÓ ARMAT I ACER LAMINAT (“CÓDIGO ESTRUCTURAL” i CTE)

Accions de curta duració que puguin resultar irreversibles:

$$\sum_{j \geq 1} G_{k,j} + P + Q_{k,1} + \sum_{i > 1} \psi_{0,i} \cdot Q_{k,i}$$

Accions de curta duració que puguin resultar reversibles:

$$\sum_{j \geq 1} G_{k,j} + P + \psi_{1,1} \cdot Q_{k,1} + \sum_{i > 1} \psi_{2,i} \cdot Q_{k,i}$$

Accions de llarga duració:

$$\sum_{j \geq 1} G_{k,j} + P + \sum_{i > 1} \psi_{2,i} \cdot Q_{k,i}$$

Girona, desembre de 2022

**ANNEX DEL PLEC DE CONDICIONS DE
L'ESTRUCTURA**

ANNEX DEL PLEC DE CONDICIONS DE L'ESTRUCTURA

JUSTIFICACIÓ DEL COMPLIMENT DEL DECRET 375/88

El plec de condicions que s'adjunta té la finalitat d'establir els criteris bàsics pel desenvolupament del projecte de control de materials, a fi de complir el decret 375/88 d'1 de setembre de 1988 publicat en el DOG amb data 28/12/88 i desenvolupat en l'Ordre de 13 de setembre de 1989 i ampliat per les Ordres de 16 d'abril de 1992 (DOGC 22/6/92), 18 de març de 1997 (DOGC 18/04/1997) i 12 de juliol de 1996 (DOGC 11/10/96).

- L'arquitecte autor del projecte d'execució d'obres enumerarà i definirà dintre del plec de condicions els controls de qualitat a realitzar que siguin necessaris per la correcta execució de l'obra. Aquests controls seran, com a mínim, els especificats a les normes de compliment obligat, i en qualsevol cas tots aquells que l'arquitecte consideri precisos per la seva finalitat, podent en conseqüència establir criteris especials de control més estrictes que els establerts legalment, variant la definició dels lots o el nombre d'assaigs i proves preceptius i ordenant assaigs complementaris o l'aplicació de criteris particulars, els quals seran acceptats pel promotor, el constructor i la resta de la Direcció Facultativa.

- L'arquitecte tècnic o aparellador que intervingui en la direcció d'obres elaborarà dintre de les prescripcions contingudes al projecte d'execució un programa de control de qualitat, del qual haurà de donar coneixement al promotor.

En el programa de control de qualitat s'haurà d'especificar els components de l'obra que cal controlar, les classes d'assaigs, anàlisis i proves, el moment oportú de fer-los i l'avaluació econòmica dels assaigs, anàlisis i proves que vagin a càrrec del promotor.

Opcionalment el programa de control de qualitat podrà preveure anàlisis i proves complementàries en funció del contingut del projecte.

- Aniran a càrrec del promotor/propietari les despeses dels assaigs, anàlisis i proves fetes per laboratoris, persones o entitats que no intervinguin directament en l'obra, restant obligat aquell a satisfer-les puntualment en el moment en què es produeixi el seu acreditament.

El resultat de les proves encarregades haurà de ser posat a disposició de la Direcció Facultativa en el termini màxim de 3 dies des del moment en què es van encarregar. A tal efecte el promotor/propietari es compromet a realitzar les gestions oportunes i a complir amb les obligacions que li corresponguin per tal d'aconseguir el compliment puntual dels laboratoris i d'altres persones contractades a l'efecte.

El retard en la realització de les obres motivat per la manca de disponibilitat dels resultats serà del risc exclusiu del promotor/propietari, i en cap cas imputable a la Direcció Facultativa, la qual podrà ordenar la paralització de tots o part dels treballs d'execució si considera que la seva realització sense disposar de les actes de resultats pot comprometre la qualitat de l'obra executada.

- El constructor resta obligat a executar les proves de qualitat que li siguin ordenades en compliment del programa de control de qualitat, restant facultat el propietari per rescindir el contracte en cas d'incompliment o compliment defectuós comunicat per la Direcció Facultativa.

Els laboratoris i les entitats de control de qualitat de l'edificació hauran de complir amb els requisits exigits pel Reial Decret 410/2010 de 31 de març de 2010 (BOE 22/04/2010) per a poder exercir la seva activitat.

1 CIMENT

El ciment que s'utilitzarà en l'execució de l'obra tindrà les característiques que s'especifiquen en la memòria, plec de condicions, pressupost i plànols, d'acord amb els criteris indicats en la "Instrucció para la recepció de cementos" (RC-16) i el "Codigo Estructural", i que en resum, són els següents:

Tipus de ciment: **(RC-16, cap II) EN 197-1 CEM II 42,5 R**
Distintiu de qualitat: **possessió del marcatge "CE" (obligatori en ciments comuns "CEM")**

Control de la conformitat dels productes

En el cas de productes que hagin de portar el marcatge CE segons la Directiva 89/106/CEE, serà suficient comprovar la seva verificació documental.

La Direcció facultativa podrà disposar en qualsevol moment de la realització de comprovacions o assajos sobre els materials que s'utilitzin per la elaboració del formigó que es subministra a l'obra.

En el cas dels productes que no disposin de marcatge CE, la comprovació de la seva conformitat comprendrà segons el "Código Estructural":

- Control Documental dels subministres que arribin a l'obra realitzat.
- Control mitjançant distintius de qualitat o procediments que garanteixin un nivell de garantia addicional equivalent.
- Control experimental mitjançant la realització d'assajos.

Controls a realitzar segons RC-16:

- Control de la documentació, inclosos els distintius de qualitat, i del etiquetatge segons (RC-16, art. 8.1) per tal de comprovar que el ciment està fabricat i comercialitzat segons les característiques descrites en aquesta instrucció.

Es controlaran les dades incloses en els següents documents: Albarà, certificat CE de conformitat, Declaració CE de conformitat, Etiquetatge corresponen al marcatge CE segons les característiques descrites en l'annex IV del RC-16.

- Control de subministrament mitjançant inspecció visual, per tal d'acceptar la remesa (RC-16, art. 8.2). Aquest control té per finalitat valorar alteracions manifestes de les prestacions del ciment subministrat, tals com: meteorització, presència de cossos estranys, etc... o la falta de homogeneïtat en el seu aspecte o color. En el cas de ciment envasat es comprovarà que els envasos no presentin indicis d'haver sigut objecte de transport o emmagatzematge inadequat que pugui haver afectat al ciment.

- Control mitjançant assajos (RC-16, art. 8.3) segons els criteris descrits en els annexes 5 i 6 de la instrucció RC-16. Aquests es realitzaran en cas de les característiques especials de la obra, o si així ho decideixi, el responsable de la recepció per tal d'assegurar-ne les prestacions en cas de dubtes. Els assajos d'identificació i complementaris d'aquesta fase, son els que figuren en els apartats AVI.1 i AVI.2 respectivament.

En el cas de dubte raonable, la Direcció Facultativa es reserva el dret de fer els assaigs següents, en laboratori homologat, amb la metodologia i els criteris d'acceptació especificats per a cada tipus de ciment recollits en l'annex AI.5 i AI.6 de la instrucció RC-16.

2 AIGUA.

L'aigua que s'utilitzarà en l'elaboració del formigó haurà d'estar sancionada per la pràctica. En cas de dubte, es realitzarà el control de la conformitat del producte segons "Código Estructural". Assajos de laboratori per tal de comprovar el compliment de les especificacions del "Código Estructural".

Control de la conformitat dels productes

En el cas de productes que hagin de portar el marcatge CE segons la Directiva 89/106/CEE, serà suficient comprovar la seva verificació documental.

La Direcció facultativa podrà disposar en qualsevol moment de la realització de comprovacions o assajos sobre els materials que s'utilitzin per la elaboració del formigó que es subministra a l'obra.

En el cas dels productes que no disposin de marcatge CE, la comprovació de la seva conformitat comprendrà, segons “Código Estructural”:

- a) Control Documental dels subministres que arribin a l'obra.
- b) Control mitjançant distintius de qualitat o procediments que garanteixin un nivell de garantia addicional equivalent.
- c) Control experimental mitjançant la realització d'assajos.

Es podrà eximir de la realització d'assajos quan s'utilitzi aigua de la xarxa potable.

3 ÀRIDS.

L'àrid que s'utilitzarà en l'elaboració del formigó tindrà les característiques que s'especifiquen en la memòria, plec de condicions, pressupost i plànols. És a dir:

Tamany màxim de l'àrid: **fonaments 20 mm.**

Com àrids per la fabricació de formigons poden ser utilitzats àrids gruixuts (graves) i àrids fins (sorres), segons UNE-EN 12620, rodats o procedents de roques matxacades, així com a escòries siderúrgiques refredades per aire segons UNE-EN 12620, i en general qualsevol tipus d'àrid l'evidència de bon comportament hagi sigut sancionada per la pràctica i degudament justificat.

En el cas d'àrids reciclats i d'àrids lleugers es seguirà allò establert en el “Código Estructural”.

Pels àrids siderúrgics es comprovarà prèviament que son estables i donat a la seva perillositat només es permetrà la utilització d'àrids amb un proporció molt baixa de sulfurs oxidables.

Les característiques dels àrids, les condicions granulomètriques, els requisits fisico-mecànics i químics vindran definides per allò que diu el “Código Estructural”.

Els àrids disposaran del marcatge CE amb un sistema de avaluació de la conformitat 2+, per el que la seva idoneïtat es comprovarà mitjançant la verificació documental dels valors declarats en els documents que acompanyen el citat marcatge, permetent deduir el compliment de les especificacions contemplades en el projecte i allò descrit en el “Código Estructural”.

En el cas d'àrids d'autoconsum i la conformitat de l'àrid, el constructor o, en el seu cas el subministrador del formigó o dels elements prefabricats, aportarà un certificat d'assaig, amb antiguitat inferior a tres mesos, realitzat per un laboratori de control segons “Código Estructural”, amb un nivell de garantia equivalent al exigít per els dels àrids amb marcatge CE en la norma UNE EN 12620.

Control de la conformitat dels productes

En el cas de productes que hagin de portar el marcatge CE segons la Directiva 89/106/CEE, serà suficient comprovar la seva verificació documental.

La Direcció facultativa podrà disposar en qualsevol moment de la realització de comprovacions o assajos sobre els materials que s'utilitzin per la elaboració del formigó que es subministra a l'obra.

En el cas dels productes que no disposin de marcatge CE, la comprovació de la seva conformitat comprendrà, segons el “Código Estructural”:

- a) Control Documental dels subministres que arribin a l'obra realitzat.
- b) Control mitjançant distintius de qualitat o procediments que garanteixin un nivell de garantia addicional equivalent.
- c) Control experimental mitjançant la realització d'assajos.

4 ADDITIUS.

Els additius que s'utilitzaran en l'elaboració del formigó, s'incorporaran en una proporció no superior al 5% del pes del ciment, segons el “Código Estructural” i tindran les característiques que s'especifiquen en la memòria, plec de condicions, pressupost i plànols. És a dir:

Tipus d'additiu: **plastificant o superfluidificant.**

Proporció: **segons recomanació del fabricant.**

Està prohibida la utilització d'additius que continguin clorurs, sulfurs, sulfits o altres components químics que puguin produir o afavorir la corrosió de les armadures.

En els elements pretensats amb armadures ancorades únicament per adherència, no podran utilitzar-se additius airejants

Respecte al ió clorur es tindrà en compte allò prescric en el "Código Estructural".

Per la conformitat dels additius sense marcatge CE, el constructor o en lloc seu el subministrador de formigó o dels elements prefabricats, haurà de aportar un certificat d'assaig, amb antiguitat inferior a sis mesos, realitzat per un laboratori de control que demostrï la conformitat de l'additiu a les especificacions contemplades en el projecte i en el "Código Estructural", amb un nivell de garantia estadística equivalent al requerit pels additius amb marcatge CE a la norma UNE EN 934-2.

Control de la conformitat dels productes

En el cas de productes que hagin de portar el marcatge CE segons la Directiva 89/106/CEE, serà suficient comprovar la seva verificació documental.

La Direcció facultativa podrà disposar en qualsevol moment de la realització de comprovacions o assajos sobre els materials que s'utilitzin per la elaboració del formigó que es subministra a l'obra.

En el cas dels productes que no disposin de marcatge CE, la comprovació de la seva conformitat comprendrà, segons "Código Estructural":

- a) Control Documental dels subministres que arribin a l'obra realitzat.
- b) Control mitjançant distintius de qualitat o procediments que garanteixin un nivell de garantia addicional equivalent.
- c) Control experimental mitjançant la realització d'assajos.

5 ADDICIONS: CENDRES VOLANTS, FUM DE SÍLICE

Les adicions poden ser utilitzats com a component del formigó sempre que es justifiqui la idoneïtat pel seu ús, produint l'efecte desitjat sense modificar negativament les característiques del formigó, ni representi un perill per la durabilitat del formigó, ni per la corrosió de les armadures. Hauran de complir sempre les especificacions d'acord a la UNE-EN 450-1

Per utilitzar cendres volants s'haurà de fer servir sempre un ciment tipus CEM I, a més de que el formigó presenti un nivell de garantia conforme a allò indicat al "Código Estructural".

Per elements no pretesats segons "Código Estructural", la quantitat de cendres volants no excedirà del 35% del pes del ciment i la quantitat de fum de sílice no excedirà del 10%, la quantitat mínima de ciment i respecte al ió clorur es tindrà en compte allò prescric en el "Código Estructural".

Per formigó pretesat es podrà utilitzar amb una quantitat que no excedeixi del 20% del pes del ciment. En combinació de fum de sílice amb una quantitat <10% del pes, es podrà afegir cendres volants fins que la suma d'ambdues quantitats no superi el 20% del pes del ciment per a formigó d'alta resistència.

La conformitat de les adicions que disposin de marcatge CE, es comprovarà utilitzant la verificació documental de que els valors declarats en els documents que acompanyen el marcatge CE permeten deduir el compliment de les especificacions contemplades en el projecte i en el "Código Estructural".

Control de la conformitat dels productes

En el cas de productes que hagin de portar el marcatge CE segons la Directiva 89/106/CEE, serà suficient comprovar la seva verificació documental.

La Direcció facultativa podrà disposar en qualsevol moment de la realització de comprovacions o assajos sobre els materials que s'utilitzin per la elaboració del formigó que es subministra a l'obra.

En el cas dels productes que no disposin de marcatge CE, la comprovació de la seva conformitat comprendrà, segons el "Código Estructural":

- a) Control Documental dels subministres que arribin a l'obra.

- b) Control mitjançant distintius de qualitat o procediments que garanteixin un nivell de garantia addicional equivalent.
- c) Control experimental mitjançant la realització d'assajos.

6 FORMIGÓ.

El formigó que s'utilitzarà en l'execució de l'obra procedirà de central formigonera i tindrà les característiques que s'especifiquen en la memòria, plec de condicions, pressupost i plànols, i que en resum, són els següents (veure "Código Estructural"):

Tipus d'element de formigó:	TOTS
Tipificació:	Fonaments HA-25/B/20/XC2
Resistència:	H-25
Consistència:	TOVA (entre 5 i 9 cm. con d'Abrams)
Mida màxima del granulat:	Fonaments 20 mm.
Tipus de ciment:	EN 197-1 CEM II 42,5 R
Relació màxima aigua/ciment:	Fonaments 0,60
Recobriments mínims:	30 mm. formigó exposat a l'exterior (XC2-25MPa) 80 mm. Formigonat contra el terreny
Temps màxim de pastada:	90 min.
Altres característiques:	la central disposarà de laboratori propi o laboratori contractat homologat.

- Coeficient de minoració adoptat en el càlcul: **1,5**
- Modalitat Control d'execució: **1 (control estadístic)**
- Criteri de divisió de lots: **a definir pel control de qualitat segons les indicacions del "Código Estructural".**

Per les seves característiques es tindrà en compte allò descrit en el "Código Estructural".

Control de la conformitat dels productes

La conformitat d'un formigó amb allò establert en el projecte es comprovarà durant la seva recepció a la obra, i inclourà el seu comportament en relació a la docilitat, la resistència i a la durabilitat. A més de qualsevol altre característica que en el seu cas, estableixi el projecte.

El control de recepció inclourà:

- La presa de mostres es realitzarà d'acord allò indicat a la UNE EN 12350-1, essent possible la presència de la Direcció Facultativa, del constructor i del subministrador del formigó.
- Menys en els assajos previs la presa de mostra es realitzarà en el punt d'abocament del formigó, a la sortida del formigó del element del transport i entre ¼ i ¾ de la descàrrega.
- El representant del Laboratori aixecarà acte per cada presa, que serà subscripta per totes les parts presents, quedant-se una copia cada part. La seva redacció seguirà un model d'acte aprovat per la Direcció Facultativa al començament de l'obra i amb el contingut mínim segons el "Código Estructural"

El constructor o el subministrador podran demanar una presa de contrast al seu cost.

Realització d'Assajos:

-Els assajos per la comprovació del formigó endurit es realitzarà a l'edat de 28 dies. Qualsevol assaig no descrit per allò establert al "Código Estructural" es farà d'acord a les indicacions de la Direcció Facultativa.

-La docilitat del formigó es comprovarà mitjançant la determinació de la consistència del formigó fresc per el mètode d'assentament segons UNE EN 12350-2. En el cas de formigons no compactables segons allò indicat al "Código Estructural".

-Els assajos de la resistència del formigó es faran mitjançant assajos segons UNE EN 12390-2 i UNE EN 12390-3

-Els assajos de penetració d'aigua sota pressió es faran segons UNE-EN 12390-8.

Control previ al subministrament:

-Apart de la documentació general aplicable al formigó, en el cas de formigons que no estiguin en possessió del distintiu de qualitat oficialment reconegut, el Subministrador o el constructor, hauran de presentar a la Direcció Facultativa una còpia compulsada per persona física amb representació suficient del certificat de dosificació al que fa referència al "Código Estructural", així com d'altres assajos amb una antiguitat màxima de sis mesos.

-La Direcció Facultativa valorarà la comprovació de les instal·lacions, la central de formigó, perquè aquesta compleixi les exigències del "Código Estructural".

-Per comprovacions experimentals prèvies al subministra, assajos previs i característics es procedirà d'acord al "Código Estructural".

El control durant subministrament:

-Cada partida haurà d'anar acompanyada d'una fulla de subministrament, amb tot allò establert al "Código Estructural".

-El control de conformitat de la docilitat del formigó durant el subministrament i en els casos que es consideri oportú. L'acceptació o rebuig es farà segons el "Código Estructural".

-Control de la resistència del formigó segons la modalitat de control descrita en el pla de control de qualitat.

Modalitats de control:

-El control de modalitat 1 (control estadístic), modalitat 2 (Control 100x100) i modalitat 3 (control indirecte) segons el "Código Estructural".

En tots ells es descriuen lots de control de resistència, realització d'assajos i criteris d'acceptació o rebuig de la resistència del formigó.

Certificació del formigó subministrat:

-Al finalitzar el subministrament del formigó a l'obra, el constructor facilitarà a la direcció facultativa un certificat dels formigons subministrats, indicant tipus i quantitats elaborats pel fabricant i firmat per la persona física amb representació suficient, conforme a allò descrit en el "Código Estructural".

Decisions derivades del control:

-Per l'acceptació d'un formigó està condicionada a la comprovació de la seva conformitat, aplicant els criteris establerts segons el "Código Estructural".

Assajos d'informació complementaris:

-La Direcció Facultativa es reserva el dret de exigir assajos per estimar la resistència del formigó d'una part determinada de l'obra, a una certa edat o després d'un curat en condicions anàlogues als de la obra. Tanmateix quant s'hagin produït incompliments al aplicar els criteris d'acceptació o per sol·licitud expressa de les parts, quan hi hagin dubtes justificats sobre la representativitat dels resultats obtinguts, en el control experimental a partir de les provetes de formigó fresc. Procediment descrits en el "Código Estructural".

Específicament el control del formigó per la fabricació d'elements prefabricats es descriu en el "Código Estructural".

Per formigó no estructural (formigó de neteja, de replè, etc...) les seves característiques es descriuen en el "Código Estructural".

7 ACER LAMINAT PER A ESTRUCTURES.

L'acer que s'utilitzarà en l'execució de l'obra tindrà les característiques que s'especifiquen en la memòria, plec de condicions, pressupost i plànols. És a dir:

Classe:	S 275 JR
Sèrie:	IPN, IPE, HEB, HEA, UPN, L, T,
Classe:	S 275 J0H
Sèrie:	tub rodó i quadrat (e<8mm)
Classe:	S 355 J2H
Sèrie:	tub rodó i quadrat (e=>8mm)

Tipus i ubicació indicats als plànols

- Coeficient de majoració de càrregues adoptat en el càlcul: **Apartat 3 de la memòria de l'estructura.**

- Criteri de divisió de lots:

20 T. per a cada sèrie i classe d'acer de gruix inferior a 16 mm.; ídem per a gruixos entre 16 i 40 mm. i ídem. per a gruixos superiors a 40 mm.

S'identificarà sempre als plànols el lot al qual pertany cada perfil utilitzat.

En el cas que no quedi expressament indicat la Direcció Facultativa de l'obra establirà el nombre, forma i freqüència d'assajos necessaris per realitzar els controls següents:

Controls en el moment de la recepció

Documentals:

- Es controlarà la correspondència entre la comanda i el subministrament mitjançant la comprovació de l'albarà.
- Es controlarà la garantia del fabricant per a cada classe d'acer, segons indica el "Código Estructural".

Operatius:

- Es comprovarà l'existència de la marca d'identificació, segons indica el "Código Estructural".
- Es comprovarà que els possibles defectes superficials del producte s'ajusten al que s'indica en el "Código Estructural".
- Es comprovarà que els possibles defectes dimensionals del producte s'ajusten al que s'indica en el "Código Estructural".

Assaigs de laboratori

En el cas de dubte raonable, la Direcció Facultativa es reserva el dret de fer els assaigs següents, en laboratori homologat i amb les indicacions i criteris d'acceptació del "Código Estructural":

- Límit elàstic.
- Resistència a tracció.
- Allargament fins trencament.
- Doblegat sobre mandríl.
- Resiliència.
- Estat de desoxidació.
- Contingut de carboni en colada i producte.
- Contingut de fòsfor en colada i producte.
- Contingut de sofre en colada i producte.
- Contingut de nitrogen en colada i producte.
- Contingut de silici en colada i producte.
- Contingut de manganès en colada i producte.
- Duresa Brinell.

Control de l'execució.

- **Homologació dels soldadors.**
- **Adequació als plànols constructius.**
- **Inspecció visual del 50% de les unions.**
- **Dimensions de gruixos de soldadura en angle del 20% de les unions.**
- **Inspeccions per líquids penetrants, partícules magnètiques o raigs X del 2% de les unions.**
- **Comprovació de la neteja de les unions a soldar.**

Girona, desembre de 2022

ANNEX DE CÀLCUL DE L'ESTRUCTURA

ANNEX DE CÀLCUL DE L'ESTRUCTURA

PROCÉS DE CÀLCUL

El càlcul dels esforços i dimensionament d'elements de l'estructura s'ha realitzat mitjançant un càlcul matricial espacial per ordinador tipus PC Compatible Pentium:

Software utilitzat				
Part calculada	Nom del programa	Versió / Data	Empresa distribuïdora	Nº llicència
Estructura Acer Laminat	Cype 3d	2009.1.i - Setembre 2009	Cype Ingenieros, SA	106916

LLISTATS

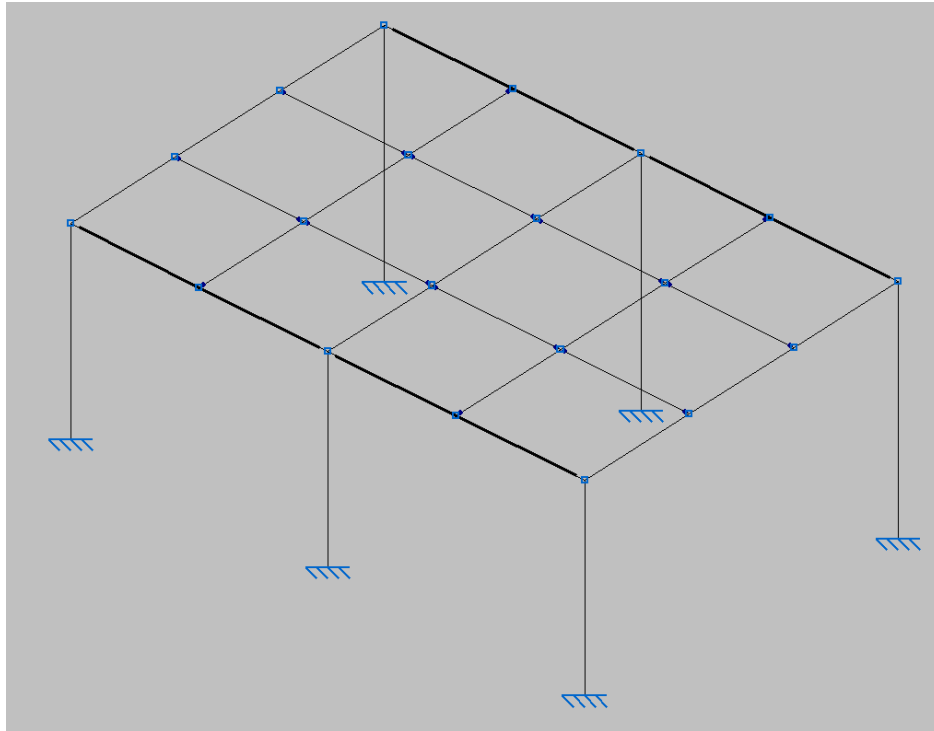
A les pàgines següents s'adjunta el llistat de les entrades de dades del programa i els resultats més significatius. En cas de que es necessitessin més dades, les facilitarem mitjançant el medi que es desitgi.

A les pàgines següents s'adjunta:

- Llistat de dades d'entrada al programa
- Combinacions utilitzades en el càlcul
- Càrregues horitzontals de vent
- Anàlisi de l'estabilitat global
- Càrregues lineals

Girona, desembre de 2022

DADES DE CÀLCUL DE L'ESTRUCTURA



Model de càlcul

1. DADES D'OBRA

1.1. Normes considerades

Fonamentació: Codi Estructural

Acers laminats i armats: Codi Estructural

Categoria d'ús: G2. Cobertes accessibles únicament per a manteniment

1.2. Estats límit

E.L.U. de ruptura. Formigó en fonamentacions	CTE
E.L.U. de ruptura. Acer laminat	Cota de neu: Altitud inferior o igual a 1000 m
Tensions sobre el terreny	Accions característiques
Desplaçaments	

1.2.1. Situacions de projecte

Per a les diferents situacions de projecte, les combinacions d'accions es definiran d'acord amb els següents criteris:

- Amb coeficients de combinació

$$\sum_{j \geq 1} \gamma_{Gj} G_{kj} + \gamma_P P_k + \gamma_{Q1} \Psi_{p1} Q_{k1} + \sum_{i \geq 2} \gamma_{Qi} \Psi_{qi} Q_{ki}$$

- Sense coeficients de combinació

$$\sum_{j \geq 1} \gamma_{Gj} G_{kj} + \gamma_P P_k + \sum_{i \geq 1} \gamma_{Qi} Q_{ki}$$

- On:

G_k Acció permanent

P_k Acció de pretesat

Q_k Acció variable

γ_G Coeficient parcial de seguretat de les accions permanents

- γ_P Coeficient parcial de seguretat de l'acció de pretesat
 $\gamma_{Q,1}$ Coeficient parcial de seguretat de l'acció variable principal
 $\gamma_{Q,i}$ Coeficient parcial de seguretat de les accions variables d'acompanyament
 $\psi_{p,1}$ Coeficient de combinació de l'acció variable principal
 $\psi_{a,i}$ Coeficient de combinació de les accions variables d'acompanyament

Per a cada situació de projecte i estat límit els coeficients a utilitzar seran:

E.L.U. de ruptura. Formigó en fonamentacions: Codi Estructural / CTE DB-SE C

Persistent o transitòria				
	Coeficients parcials de seguretat (γ)		Coeficients de combinació (ψ)	
	Favorable	Desfavorable	Principal (ψ_p)	Acompanyament (ψ_a)
Càrrega permanent (G)	1.000	1.600	-	-
Sobrecàrrega (Q)	0.000	1.600	1.000	0.000
Vent (Q)	0.000	1.600	1.000	0.600

E.L.U. de ruptura. Acer laminat: Codi Estructural

Persistent o transitòria				
	Coeficients parcials de seguretat (γ)		Coeficients de combinació (ψ)	
	Favorable	Desfavorable	Principal (ψ_p)	Acompanyament (ψ_a)
Càrrega permanent (G)	0.800	1.350	-	-
Sobrecàrrega (Q)	0.000	1.500	1.000	0.000
Vent (Q)	0.000	1.500	1.000	0.600

Tensions sobre el terreny

Característica				
	Coeficients parcials de seguretat (γ)		Coeficients de combinació (ψ)	
	Favorable	Desfavorable	Principal (ψ_p)	Acompanyament (ψ_a)
Càrrega permanent (G)	1.000	1.000	-	-
Sobrecàrrega (Q)	0.000	1.000	1.000	1.000
Vent (Q)	0.000	1.000	1.000	1.000

Desplaçaments

Característica				
	Coeficients parcials de seguretat (γ)		Coeficients de combinació (ψ)	
	Favorable	Desfavorable	Principal (ψ_p)	Acompanyament (ψ_a)
Càrrega permanent (G)	1.000	1.000	-	-
Sobrecàrrega (Q)	0.000	1.000	1.000	1.000
Vent (Q)	0.000	1.000	1.000	1.000

1.2.2. Combinacions

▪ **Noms de les hipòtesis**

- PP Pes propi
 CM 1 CM 1
 Q 1 Q 1
 V 1 V 1
 V 2 V 2
 V 3 V 3

▪ **E.L.U. de ruptura. Formigó en fonamentacions**

Comb.	PP	CM 1	Q 1	V 1	V 2	V 3
1	1.000	1.000				
2	1.600	1.000				
3	1.000	1.600				

4	1.600	1.600				
5	1.000	1.000	1.600			
6	1.600	1.000	1.600			
7	1.000	1.600	1.600			
8	1.600	1.600	1.600			
9	1.000	1.000		1.600		
10	1.600	1.000		1.600		
11	1.000	1.600		1.600		
12	1.600	1.600		1.600		
13	1.000	1.000	1.600	0.960		
14	1.600	1.000	1.600	0.960		
15	1.000	1.600	1.600	0.960		
16	1.600	1.600	1.600	0.960		
17	1.000	1.000			1.600	
18	1.600	1.000			1.600	
19	1.000	1.600			1.600	
20	1.600	1.600			1.600	
21	1.000	1.000	1.600		0.960	
22	1.600	1.000	1.600		0.960	
23	1.000	1.600	1.600		0.960	
24	1.600	1.600	1.600		0.960	
25	1.000	1.000				1.600
26	1.600	1.000				1.600
27	1.000	1.600				1.600
28	1.600	1.600				1.600
29	1.000	1.000	1.600			0.960
30	1.600	1.000	1.600			0.960
31	1.000	1.600	1.600			0.960
32	1.600	1.600	1.600			0.960

▪ E.L.U. de ruptura. Acer laminat

Comb.	PP	CM 1	Q 1	V 1	V 2	V 3
1	0.800	0.800				
2	1.350	0.800				
3	0.800	1.350				
4	1.350	1.350				
5	0.800	0.800	1.500			
6	1.350	0.800	1.500			
7	0.800	1.350	1.500			
8	1.350	1.350	1.500			
9	0.800	0.800		1.500		
10	1.350	0.800		1.500		
11	0.800	1.350		1.500		
12	1.350	1.350		1.500		
13	0.800	0.800	1.500	0.900		
14	1.350	0.800	1.500	0.900		
15	0.800	1.350	1.500	0.900		
16	1.350	1.350	1.500	0.900		
17	0.800	0.800			1.500	
18	1.350	0.800			1.500	
19	0.800	1.350			1.500	
20	1.350	1.350			1.500	
21	0.800	0.800	1.500		0.900	
22	1.350	0.800	1.500		0.900	

23	0.800	1.350	1.500		0.900	
24	1.350	1.350	1.500		0.900	
25	0.800	0.800				1.500
26	1.350	0.800				1.500
27	0.800	1.350				1.500
28	1.350	1.350				1.500
29	0.800	0.800	1.500			0.900
30	1.350	0.800	1.500			0.900
31	0.800	1.350	1.500			0.900
32	1.350	1.350	1.500			0.900

- Tensions sobre el terreny
- Desplaçaments

Comb.	PP	CM 1	Q 1	V 1	V 2	V 3
1	1.000	1.000				
2	1.000	1.000	1.000			
3	1.000	1.000		1.000		
4	1.000	1.000	1.000	1.000		
5	1.000	1.000			1.000	
6	1.000	1.000	1.000		1.000	
7	1.000	1.000				1.000
8	1.000	1.000	1.000			1.000

2. ESTRUCTURA

2.1. Geometria

2.1.1. Barres

2.1.1.1. Materials utilitzats

Materials utilitzats							
Material		E	ν	G	f_y	α_t	γ
Tipus	Designació	(MPa)		(MPa)	(MPa)	(m/m°C)	(kN/m³)
Acer laminat	S275 (UNE-EN 10025-2)	210000.00	0.300	81000.00	275.00	0.000012	77.01
Notació: <i>E</i> : Mòdul d'elasticitat <i>ν</i> : Mòdul de Poisson <i>G</i> : Mòdul de tall <i>f_y</i> : Límit elàstic <i>α_t</i> : Coeficient de dilatació <i>γ</i> : Pes específic							

2.1.1.2. Descripció

Descripció									
Material		Barra	Peça	Perfil(Sèrie)	Longitud	β_{xy}	β_{xz}	Lb ^{Sup}	Lb ^{Inf.}
Tipus	Designació	(Ni/Nf)	(Ni/Nf)		(m)			(m)	(m)
Acer laminat	S275 (UNE-EN 10025-2)	N1/N7	N1/N7	HE 120 B (HEB)	3.350	1.00	1.00	-	-
		N2/N8	N2/N8	HE 120 B (HEB)	3.350	1.00	1.00	-	-
		N3/N9	N3/N9	HE 120 B (HEB)	3.350	1.00	1.00	-	-
		N4/N10	N4/N10	HE 120 B (HEB)	3.994	1.00	1.00	-	-
		N5/N11	N5/N11	HE 120 B (HEB)	3.994	1.00	1.00	-	-
		N6/N12	N6/N12	HE 120 B (HEB)	3.994	1.00	1.00	-	-
		N7/N19	N7/N8	IPE 180 (IPE)	2.438	1.00	1.00	-	-
		N19/N8	N7/N8	IPE 180 (IPE)	2.438	1.00	1.00	-	-
		N8/N21	N8/N9	IPE 180 (IPE)	2.438	1.00	1.00	-	-
		N21/N9	N8/N9	IPE 180 (IPE)	2.438	1.00	1.00	-	-
		N12/N20	N12/N11	IPE 180 (IPE)	2.438	1.00	1.00	-	-
		N20/N11	N12/N11	IPE 180 (IPE)	2.438	1.00	1.00	-	-

	N11/N22	N11/N10	IPE 180 (IPE)	2.438	1.00	1.00	-	-
	N22/N10	N11/N10	IPE 180 (IPE)	2.438	1.00	1.00	-	-
	N23/N17	N23/N17	IPE 100 (IPE)	2.438	1.00	1.00	-	-
	N17/N25	N17/N25	IPE 100 (IPE)	2.438	1.00	1.00	-	-
	N25/N16	N25/N16	IPE 100 (IPE)	2.438	1.00	1.00	-	-
	N18/N23	N18/N23	IPE 100 (IPE)	2.438	1.00	1.00	-	-
	N24/N15	N24/N15	IPE 100 (IPE)	2.438	1.00	1.00	-	-
	N15/N26	N15/N26	IPE 100 (IPE)	2.438	1.00	1.00	-	-
	N26/N13	N26/N13	IPE 100 (IPE)	2.438	1.00	1.00	-	-
	N14/N24	N14/N24	IPE 100 (IPE)	2.438	1.00	1.00	-	-
	N7/N18	N7/N18	IPE 180 (IPE)	1.992	1.00	1.00	-	-
	N18/N14	N18/N14	IPE 180 (IPE)	2.002	1.00	1.00	-	-
	N14/N12	N14/N12	IPE 180 (IPE)	1.991	1.00	1.00	-	-
	N19/N23	N19/N23	IPE 180 (IPE)	1.992	1.00	1.00	-	-
	N23/N24	N23/N24	IPE 180 (IPE)	2.002	1.00	1.00	-	-
	N24/N20	N24/N20	IPE 180 (IPE)	1.991	1.00	1.00	-	-
	N8/N17	N8/N17	IPE 180 (IPE)	1.992	1.00	1.00	-	-
	N17/N15	N17/N15	IPE 180 (IPE)	2.002	1.00	1.00	-	-
	N15/N11	N15/N11	IPE 180 (IPE)	1.991	1.00	1.00	-	-
	N9/N16	N9/N16	IPE 180 (IPE)	1.992	1.00	1.00	-	-
	N16/N13	N16/N13	IPE 180 (IPE)	2.002	1.00	1.00	-	-
	N13/N10	N13/N10	IPE 180 (IPE)	1.991	1.00	1.00	-	-
	N21/N25	N21/N25	IPE 180 (IPE)	1.992	1.00	1.00	-	-
	N25/N26	N25/N26	IPE 180 (IPE)	2.002	1.00	1.00	-	-
	N26/N22	N26/N22	IPE 180 (IPE)	1.991	1.00	1.00	-	-

Notació:
Ni: Nus inicial
Nf: Nus final
 β_{xy} : Coeficient de vinclament en el pla 'XY'
 β_{xz} : Coeficient de vinclament en el pla 'XZ'
Lb_{sup.}: Separació entre traves de l'ala superior
Lb_{inf.}: Separació entre traves de l'ala inferior

2.1.1.3. Característiques mecàniques

Tipus de peça	
Ref.	Peces
1	N1/N7, N2/N8, N3/N9, N4/N10, N5/N11 i N6/N12
2	N7/N8, N8/N9, N12/N11, N11/N10, N7/N18, N18/N14, N14/N12, N19/N23, N23/N24, N24/N20, N8/N17, N17/N15, N15/N11, N9/N16, N16/N13, N13/N10, N21/N25, N25/N26 i N26/N22
3	N23/N17, N17/N25, N25/N16, N18/N23, N24/N15, N15/N26, N26/N13 i N14/N24

Característiques mecàniques									
Tipus	Material Designació	Ref.	Descripció	A (cm ²)	Avy (cm ²)	Avz (cm ²)	Iyy (cm ⁴)	Izz (cm ⁴)	It (cm ⁴)
Acer laminat	S275 (UNE-EN 10025-2)	1	HE 120 B, (HEB)	34.00	19.80	5.73	864.40	317.50	13.93
		2	IPE 180, (IPE)	23.90	10.92	7.82	1317.00	101.00	4.73
		3	IPE 100, (IPE)	10.30	4.70	3.27	171.00	15.90	1.16

Notació:
Ref.: Referència
A: Àrea de la secció transversal
Avy: Àrea de tallant de la secció segons l'eix local 'Y'
Avz: Àrea de tallant de la secció segons l'eix local 'Z'
Iyy: Inèrcia de la secció al voltant de l'eix local 'Y'
Izz: Inèrcia de la secció al voltant de l'eix local 'Z'
It: Inèrcia a torsió
Les característiques mecàniques de les peces corresponen a la secció en el punt mig de les mateixes.

2.2. Càrregues

2.2.1. Barres

Referències:

'P1', 'P2':

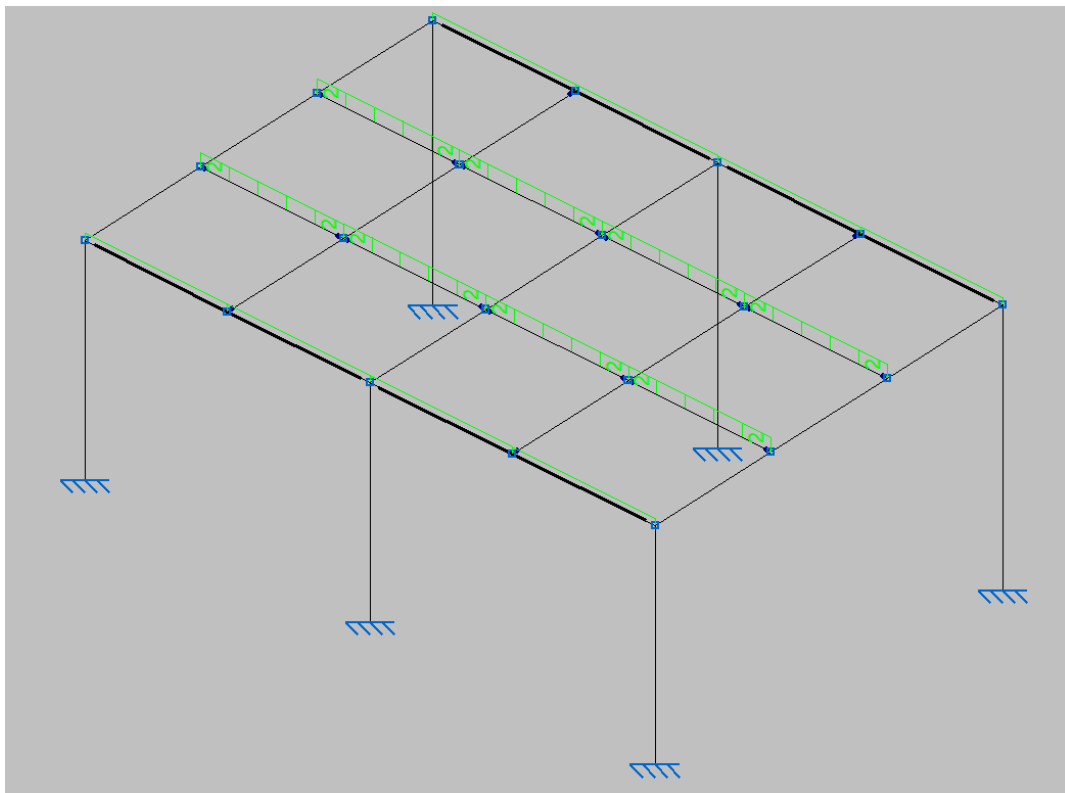
- ⇒ Càrregues puntuals, uniformes, en faixa i moments puntuals: 'P1' és el valor de la càrrega. 'P2' no s'utilitza.
- ⇒ Càrregues trapezoïdals: 'P1' és el valor de la càrrega en el punt on comença (L1) i 'P2' és el valor de la càrrega en el punt on acaba (L2).
- ⇒ Càrregues triangulars: 'P1' és el valor màxim de la càrrega. 'P2' no s'utilitza.
- ⇒ Increments de temperatura: 'P1' i 'P2' són els valors de la temperatura a les cares exteriors o paraments de la peça. L'orientació de la variació de l'increment de temperatura sobre la secció transversal dependrà de la direcció seleccionada.

'L1', 'L2':

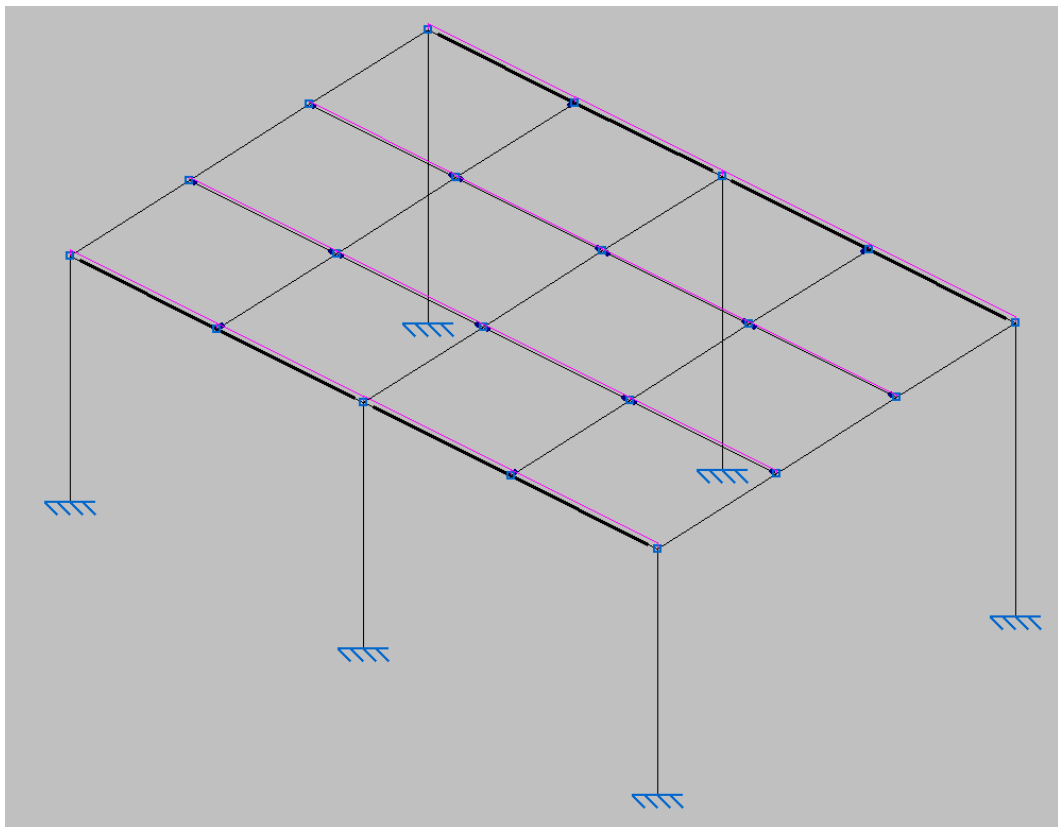
- ⇒ Càrregues i moments puntuals: 'L1' és la distància entre el nus inicial de la barra i la posició on s'aplica la càrrega. 'L2' no s'utilitza.
- ⇒ Càrregues trapezoïdals, en faixa, i triangulars: 'L1' és la distància entre el nus inicial de la barra i la posició on comença la càrrega, 'L2' és la distància entre el nus inicial de la barra i la posició on acaba la càrrega.

Unitats:

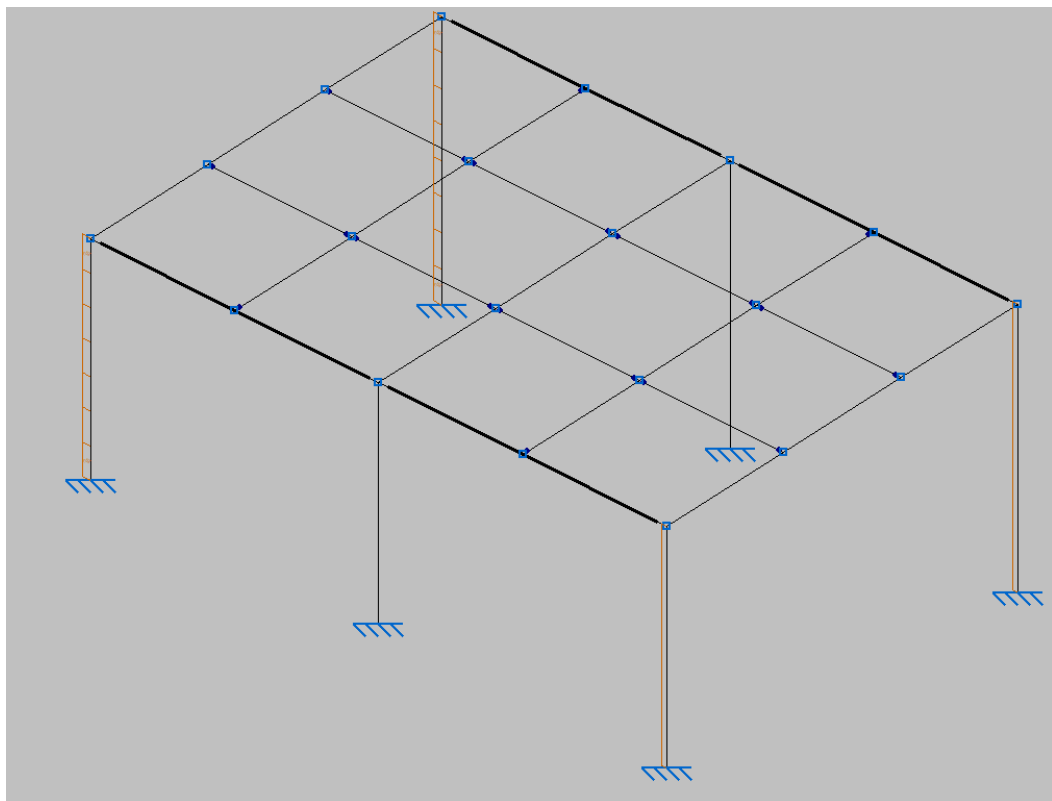
- ⇒ Càrregues puntuals: kN
- ⇒ Moments puntuals: kN·m.
- ⇒ Càrregues uniformes, en faixa, triangulars i trapezoïdals: kN/m.
- ⇒ Increments de temperatura: °C.



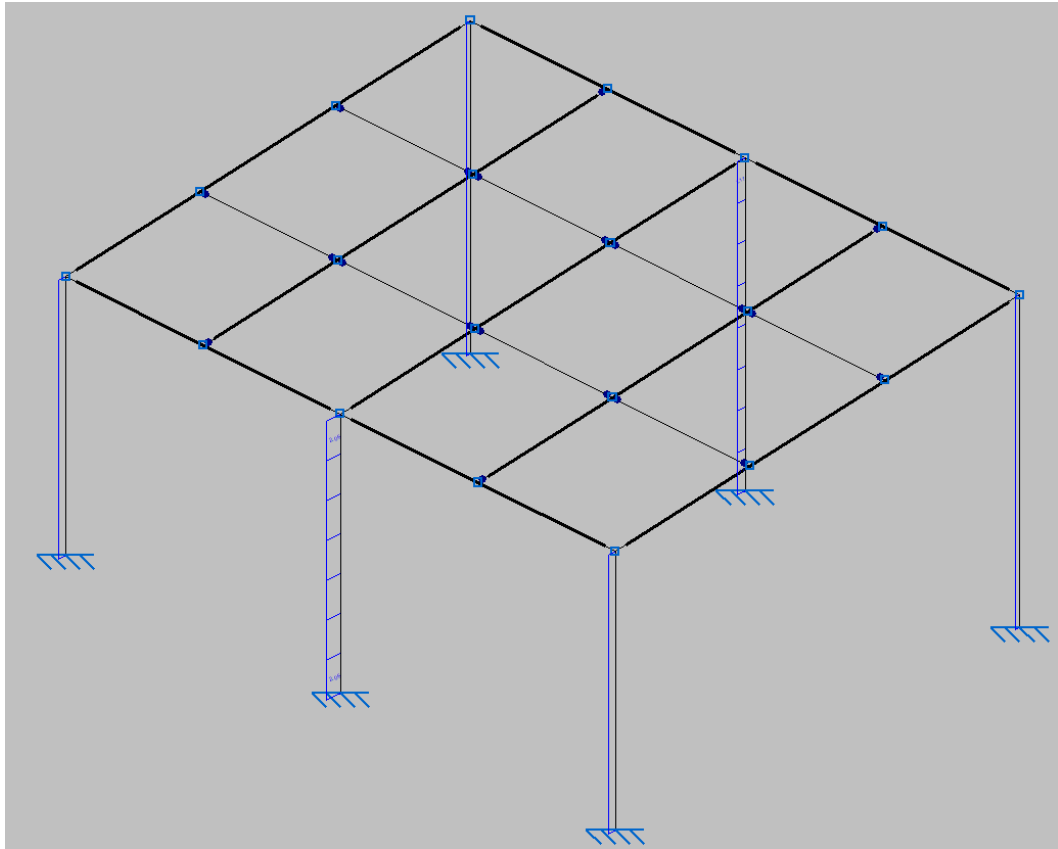
Càrregues permanents



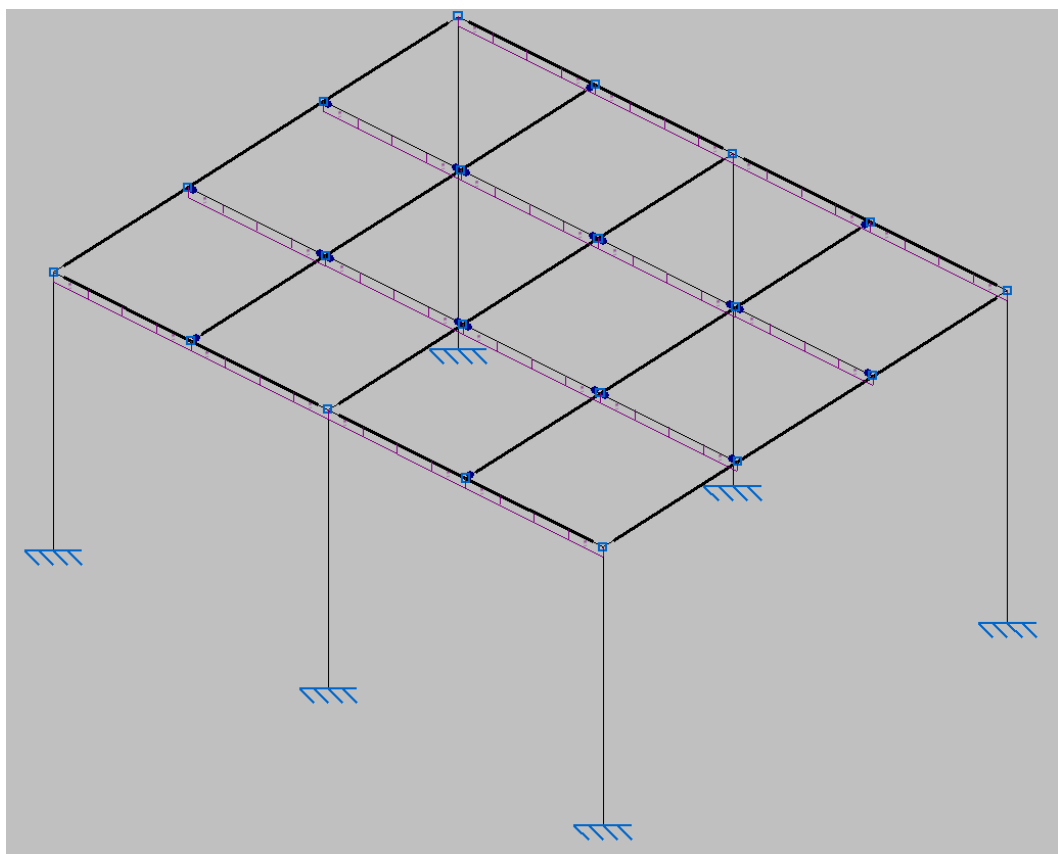
Sobrecàrregues d'ús



Sobrecàrregues de vent-V1



Sobrecàrregues de vent-V2



Sobrecàrregues de vent-V3

Càrregues en barres										
Barra	Hipòtesi	Tipus	Valors		Posició		Direcció			
			P1	P2	L1 (m)	L2 (m)	Eixos	X	Y	Z
N1/N7	Pes propi	Uniforme	0.262	-	-	-	Globals	0.000	0.000	-1.000
N1/N7	V 1	Uniforme	1.520	-	-	-	Globals	1.000	0.000	0.000
N1/N7	V 2	Uniforme	1.030	-	-	-	Globals	0.000	1.000	0.000
N2/N8	Pes propi	Uniforme	0.262	-	-	-	Globals	0.000	0.000	-1.000
N2/N8	V 2	Uniforme	2.060	-	-	-	Globals	0.000	1.000	0.000
N3/N9	Pes propi	Uniforme	0.262	-	-	-	Globals	0.000	0.000	-1.000
N3/N9	V 1	Uniforme	0.860	-	-	-	Globals	1.000	0.000	0.000
N3/N9	V 2	Uniforme	1.030	-	-	-	Globals	0.000	1.000	0.000
N4/N10	Pes propi	Uniforme	0.262	-	-	-	Globals	0.000	0.000	-1.000
N4/N10	V 1	Uniforme	0.860	-	-	-	Globals	1.000	0.000	0.000
N4/N10	V 2	Uniforme	0.590	-	-	-	Globals	0.000	1.000	0.000
N5/N11	Pes propi	Uniforme	0.262	-	-	-	Globals	0.000	0.000	-1.000
N5/N11	V 2	Uniforme	1.170	-	-	-	Globals	0.000	1.000	0.000
N6/N12	Pes propi	Uniforme	0.262	-	-	-	Globals	0.000	0.000	-1.000
N6/N12	V 1	Uniforme	1.520	-	-	-	Globals	1.000	0.000	0.000
N6/N12	V 2	Uniforme	0.590	-	-	-	Globals	0.000	1.000	0.000
N7/N19	Pes propi	Uniforme	0.184	-	-	-	Globals	0.000	0.000	-1.000
N7/N19	CM 1	Uniforme	1.000	-	-	-	Globals	0.000	0.000	-1.000
N7/N19	Q 1	Uniforme	0.800	-	-	-	Globals	0.000	0.000	-1.000
N7/N19	V 2	Uniforme	1.160	-	-	-	Globals	0.000	0.000	1.000
N19/N8	Pes propi	Uniforme	0.184	-	-	-	Globals	0.000	0.000	-1.000
N19/N8	CM 1	Uniforme	1.000	-	-	-	Globals	0.000	0.000	-1.000
N19/N8	Q 1	Uniforme	0.800	-	-	-	Globals	0.000	0.000	-1.000
N19/N8	V 2	Uniforme	1.160	-	-	-	Globals	0.000	0.000	1.000
N8/N21	Pes propi	Uniforme	0.184	-	-	-	Globals	0.000	0.000	-1.000
N8/N21	CM 1	Uniforme	1.000	-	-	-	Globals	0.000	0.000	-1.000
N8/N21	Q 1	Uniforme	0.800	-	-	-	Globals	0.000	0.000	-1.000
N8/N21	V 2	Uniforme	1.160	-	-	-	Globals	0.000	0.000	1.000
N21/N9	Pes propi	Uniforme	0.184	-	-	-	Globals	0.000	0.000	-1.000
N21/N9	CM 1	Uniforme	1.000	-	-	-	Globals	0.000	0.000	-1.000
N21/N9	Q 1	Uniforme	0.800	-	-	-	Globals	0.000	0.000	-1.000
N21/N9	V 2	Uniforme	1.160	-	-	-	Globals	0.000	0.000	1.000
N12/N20	Pes propi	Uniforme	0.184	-	-	-	Globals	0.000	0.000	-1.000
N12/N20	CM 1	Uniforme	1.000	-	-	-	Globals	0.000	0.000	-1.000
N12/N20	Q 1	Uniforme	0.800	-	-	-	Globals	0.000	0.000	-1.000
N12/N20	V 2	Uniforme	1.160	-	-	-	Globals	0.000	0.000	1.000
N20/N11	Pes propi	Uniforme	0.184	-	-	-	Globals	0.000	0.000	-1.000
N20/N11	CM 1	Uniforme	1.000	-	-	-	Globals	0.000	0.000	-1.000
N20/N11	Q 1	Uniforme	0.800	-	-	-	Globals	0.000	0.000	-1.000
N20/N11	V 2	Uniforme	1.160	-	-	-	Globals	0.000	0.000	1.000
N11/N22	Pes propi	Uniforme	0.184	-	-	-	Globals	0.000	0.000	-1.000
N11/N22	CM 1	Uniforme	1.000	-	-	-	Globals	0.000	0.000	-1.000
N11/N22	Q 1	Uniforme	0.800	-	-	-	Globals	0.000	0.000	-1.000
N11/N22	V 2	Uniforme	1.160	-	-	-	Globals	0.000	0.000	1.000
N22/N10	Pes propi	Uniforme	0.184	-	-	-	Globals	0.000	0.000	-1.000
N22/N10	CM 1	Uniforme	1.000	-	-	-	Globals	0.000	0.000	-1.000
N22/N10	Q 1	Uniforme	0.800	-	-	-	Globals	0.000	0.000	-1.000
N22/N10	V 2	Uniforme	1.160	-	-	-	Globals	0.000	0.000	1.000
N23/N17	Pes propi	Uniforme	0.079	-	-	-	Globals	0.000	0.000	-1.000
N23/N17	CM 1	Uniforme	2.000	-	-	-	Globals	0.000	0.000	-1.000

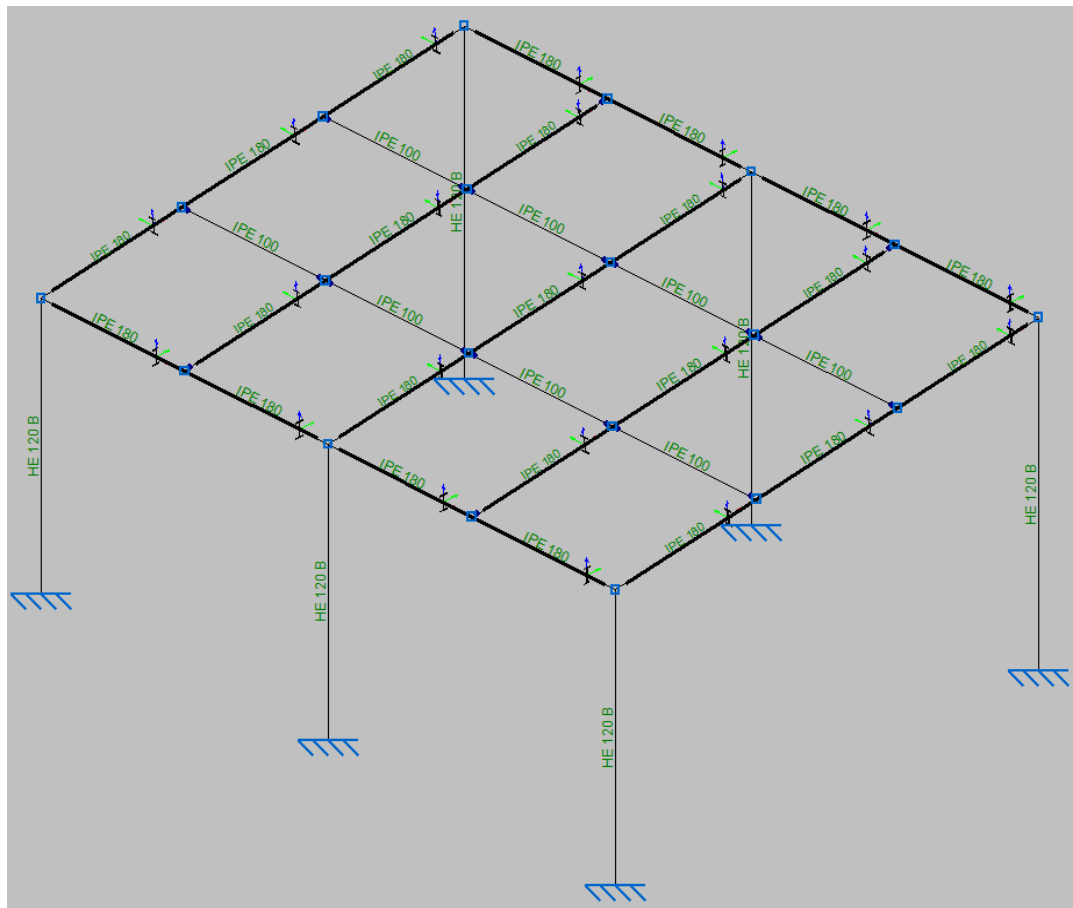
N23/N17	Q 1	Uniforme	0.400	-	-	-	Globals	0.000	0.000	-1.000
N23/N17	V 2	Uniforme	2.320	-	-	-	Globals	0.000	0.000	1.000
N17/N25	Pes propi	Uniforme	0.079	-	-	-	Globals	0.000	0.000	-1.000
N17/N25	CM 1	Uniforme	2.000	-	-	-	Globals	0.000	0.000	-1.000
N17/N25	Q 1	Uniforme	0.400	-	-	-	Globals	0.000	0.000	-1.000
N17/N25	V 2	Uniforme	2.320	-	-	-	Globals	0.000	0.000	1.000
N25/N16	Pes propi	Uniforme	0.079	-	-	-	Globals	0.000	0.000	-1.000
N25/N16	CM 1	Uniforme	2.000	-	-	-	Globals	0.000	0.000	-1.000
N25/N16	Q 1	Uniforme	0.400	-	-	-	Globals	0.000	0.000	-1.000
N25/N16	V 2	Uniforme	2.320	-	-	-	Globals	0.000	0.000	1.000
N18/N23	Pes propi	Uniforme	0.079	-	-	-	Globals	0.000	0.000	-1.000
N18/N23	CM 1	Uniforme	2.000	-	-	-	Globals	0.000	0.000	-1.000
N18/N23	Q 1	Uniforme	0.400	-	-	-	Globals	0.000	0.000	-1.000
N18/N23	V 2	Uniforme	2.320	-	-	-	Globals	0.000	0.000	1.000
N24/N15	Pes propi	Uniforme	0.079	-	-	-	Globals	0.000	0.000	-1.000
N24/N15	CM 1	Uniforme	2.000	-	-	-	Globals	0.000	0.000	-1.000
N24/N15	Q 1	Uniforme	0.400	-	-	-	Globals	0.000	0.000	-1.000
N24/N15	V 2	Uniforme	2.320	-	-	-	Globals	0.000	0.000	1.000
N15/N26	Pes propi	Uniforme	0.079	-	-	-	Globals	0.000	0.000	-1.000
N15/N26	CM 1	Uniforme	2.000	-	-	-	Globals	0.000	0.000	-1.000
N15/N26	Q 1	Uniforme	0.400	-	-	-	Globals	0.000	0.000	-1.000
N15/N26	V 2	Uniforme	2.320	-	-	-	Globals	0.000	0.000	1.000
N26/N13	Pes propi	Uniforme	0.079	-	-	-	Globals	0.000	0.000	-1.000
N26/N13	CM 1	Uniforme	2.000	-	-	-	Globals	0.000	0.000	-1.000
N26/N13	Q 1	Uniforme	0.400	-	-	-	Globals	0.000	0.000	-1.000
N26/N13	V 2	Uniforme	2.320	-	-	-	Globals	0.000	0.000	1.000
N14/N24	Pes propi	Uniforme	0.079	-	-	-	Globals	0.000	0.000	-1.000
N14/N24	CM 1	Uniforme	2.000	-	-	-	Globals	0.000	0.000	-1.000
N14/N24	Q 1	Uniforme	0.400	-	-	-	Globals	0.000	0.000	-1.000
N14/N24	V 2	Uniforme	2.320	-	-	-	Globals	0.000	0.000	1.000
N7/N18	Pes propi	Uniforme	0.184	-	-	-	Globals	0.000	0.000	-1.000
N18/N14	Pes propi	Uniforme	0.184	-	-	-	Globals	0.000	0.000	-1.000
N14/N12	Pes propi	Uniforme	0.184	-	-	-	Globals	0.000	0.000	-1.000
N19/N23	Pes propi	Uniforme	0.184	-	-	-	Globals	0.000	0.000	-1.000
N23/N24	Pes propi	Uniforme	0.184	-	-	-	Globals	0.000	0.000	-1.000
N24/N20	Pes propi	Uniforme	0.184	-	-	-	Globals	0.000	0.000	-1.000
N8/N17	Pes propi	Uniforme	0.184	-	-	-	Globals	0.000	0.000	-1.000
N17/N15	Pes propi	Uniforme	0.184	-	-	-	Globals	0.000	0.000	-1.000
N15/N11	Pes propi	Uniforme	0.184	-	-	-	Globals	0.000	0.000	-1.000
N9/N16	Pes propi	Uniforme	0.184	-	-	-	Globals	0.000	0.000	-1.000
N16/N13	Pes propi	Uniforme	0.184	-	-	-	Globals	0.000	0.000	-1.000
N13/N10	Pes propi	Uniforme	0.184	-	-	-	Globals	0.000	0.000	-1.000
N21/N25	Pes propi	Uniforme	0.184	-	-	-	Globals	0.000	0.000	-1.000
N25/N26	Pes propi	Uniforme	0.184	-	-	-	Globals	0.000	0.000	-1.000
N26/N22	Pes propi	Uniforme	0.184	-	-	-	Globals	0.000	0.000	-1.000

2.3. Resultats

2.3.1. Barres

2.3.1.1. Comprovacions E.L.U. (Resumit)

Barres	COMPROVACIONS (CODI ESTRUCTURAL)													Estat	
	λ_w	N_t	N_e	M_y	M_z	V_z	V_y	$M_y V_z$	$M_z V_y$	$NM_y M_z$	$NM_y M_z V_y V_z$	M_t	$M_t V_z$		$M_t V_y$
N1/N7	$\lambda_w \leq \lambda_{w,max}$ Compleix	x: 3.35 m $\eta = 0.6$	x: 0 m $\eta = 1.7$	x: 0 m $\eta = 16.7$	x: 0 m $\eta = 24.2$	x: 0 m $\eta = 3.6$	x: 0 m $\eta = 1.3$	$\eta < 0.1$	$\eta < 0.1$	x: 0 m $\eta = 26.1$	$\eta < 0.1$	$\eta = 0.1$	$\eta = 1.0$	x: 0 m $\eta = 1.3$	COMPLEX $\eta = 26.1$
N2/N8	$\lambda_w \leq \lambda_{w,max}$ Compleix	x: 3.35 m $\eta = 1.7$	x: 0 m $\eta = 10.6$	x: 0 m $\eta = 31.6$	x: 0 m $\eta = 16.7$	x: 0 m $\eta = 7.0$	$\eta = 0.5$	$\eta < 0.1$	$\eta < 0.1$	x: 0 m $\eta = 33.3$	$\eta < 0.1$	$\eta = 0.1$	$\eta = 1.9$	$\eta = 0.5$	COMPLEX $\eta = 33.3$
N3/N9	$\lambda_w \leq \lambda_{w,max}$ Compleix	x: 3.35 m $\eta = 0.6$	x: 0 m $\eta = 1.7$	x: 0 m $\eta = 16.7$	x: 0 m $\eta = 26.9$	x: 0 m $\eta = 3.6$	x: 0 m $\eta = 1.2$	$\eta < 0.1$	$\eta < 0.1$	x: 0 m $\eta = 30.9$	$\eta < 0.1$	$\eta = 0.1$	$\eta = 1.0$	x: 0 m $\eta = 1.2$	COMPLEX $\eta = 30.9$



Perfils

3. FONAMENTACIÓ

3.1. Elements de fonamentació aïllats

3.1.1. Comprovació

Referència: N1		
Dimensions: 100 x 100 x 60		
Armats: Xi:Ø16c/15 Yi:Ø16c/15		
Comprovació	Valors	Estat
Tensions sobre el terreny: <i>Criteri de CYPE</i>	Calculat: 0.0261927 MPa	
-Tensió mitja en situacions persistents:	Màxim: 0.1 MPa	Compleix
-Tensió màxima en situacions persistents sense vent:	Màxim: 0.124979 MPa	Compleix
-Tensió màxima en situacions persistents amb vent:	Màxim: 0.124979 MPa	Compleix
Bolcada de la sabata:		
-En direcció X:		No procedeix ⁽¹⁾
-En direcció Y:		No procedeix ⁽¹⁾
⁽¹⁾ Sense moment de bolcada		
Flexió en la sabata:		
-En direcció X:	Moment: 9.38 kN·m	Compleix
-En direcció Y:	Moment: 10.60 kN·m	Compleix
Tallant en la sabata:		
-En direcció X:	Tallant: 0.00 kN	Compleix

-En direcció Y:	Tallant: 0.00 kN	Compleix
Compressió obliqua en la sabata: -Situacions persistents: <i>Criteri de CYPE</i>	Màxim: 5000 kN/m ² Calculat: 76.7 kN/m ²	Compleix
Cantell mínim: <i>Criteri de CYPE</i>	Mínim: 15 cm Calculat: 60 cm	Compleix
Espai per ancorar arrencades en fonamentació: -N1:	Mínim: 0 cm Calculat: 53 cm	Compleix
Quantia geomètrica mínima: <i>Norma Codi Estructural. Article A19.9.2.1.1</i>	Mínim: 0.0012	
-Armat inferior direcció X:	Calculat: 0.002	Compleix
-Armat inferior direcció Y:	Calculat: 0.002	Compleix
Diàmetre mínim de les barres: -Graella inferior: <i>Norma Codi Estructural. Article A19.9.8.2.1</i>	Mínim: 12 mm Calculat: 16 mm	Compleix
Separació màxima entre barres: <i>Criteri de CYPE</i>	Màxim: 30 cm	
-Armat inferior direcció X:	Calculat: 15 cm	Compleix
-Armat inferior direcció Y:	Calculat: 15 cm	Compleix
Separació mínima entre barres: <i>Criteri de CYPE</i>	Mínim: 10 cm	
-Armat inferior direcció X:	Calculat: 15 cm	Compleix
-Armat inferior direcció Y:	Calculat: 15 cm	Compleix
Longitud d'ancoratge: 49.5	Mínim: 16 cm	
-Armat inf. direcció X cap a dret:	Calculat: 20 cm	Compleix
-Armat inf. direcció X cap a esq:	Calculat: 20 cm	Compleix
-Armat inf. direcció Y cap amunt:	Calculat: 20 cm	Compleix
-Armat inf. direcció Y cap avall:	Calculat: 20 cm	Compleix
Longitud mínima de les patilles:	Mínim: 16 cm	
-Armat inf. direcció X cap a dret:	Calculat: 20 cm	Compleix
-Armat inf. direcció X cap a esq:	Calculat: 20 cm	Compleix
-Armat inf. direcció Y cap amunt:	Calculat: 20 cm	Compleix
-Armat inf. direcció Y cap avall:	Calculat: 20 cm	Compleix
Es compleixen totes les comprovacions		
Informació addicional:		
- Sabata de tipus rígid		
- Relació ruptura pèssima (En direcció X): 0.05		
- Relació ruptura pèssima (En direcció Y): 0.05		
- Tallant d'esgotament (En direcció X): 0.00 kN		
- Tallant d'esgotament (En direcció Y): 0.00 kN		

Referència: N6		
Dimensions: 100 x 100 x 60		
Armats: Xi:Ø16c/15 Yi:Ø16c/15		
Comprovació	Valors	Estat
Tensions sobre el terreny: <i>Criteri de CYPE</i>	Calculat: 0.0261927 MPa	
-Tensió mitja en situacions persistents:	Màxim: 0.2 MPa	Compleix
-Tensió màxima en situacions persistents sense vent:	Màxim: 0.249959 MPa	Compleix

-Tensió màxima en situacions persistents amb vent:	Màxim: 0.249959 MPa	Compleix
Bolcada de la sabata: -En direcció X: -En direcció Y: <i>(1)Sense moment de bolcada</i>		No procedeix ⁽¹⁾ No procedeix ⁽¹⁾
Flexió en la sabata: -En direcció X: -En direcció Y:	Moment: 12.39 kN·m Moment: 1.93 kN·m	Compleix Compleix
Tallant en la sabata: -En direcció X: -En direcció Y:	Tallant: 0.00 kN Tallant: 0.00 kN	Compleix Compleix
Compressió obliqua en la sabata: -Situacions persistents: <i>Criteri de CYPE</i>	Màxim: 5000 kN/m ² Calculat: 76 kN/m ²	Compleix
Cantell mínim: <i>Criteri de CYPE</i>	Mínim: 15 cm Calculat: 60 cm	Compleix
Espai per ancorar arrencades en fonamentació: -N6:	Mínim: 0 cm Calculat: 53 cm	Compleix
Quantia geomètrica mínima: <i>Norma Codi Estructural. Article A19.9.2.1.1</i> -Armat inferior direcció X: -Armat inferior direcció Y:	Mínim: 0.0012 Calculat: 0.002 Calculat: 0.002	Compleix Compleix
Diàmetre mínim de les barres: -Graella inferior: <i>Norma Codi Estructural. Article A19.9.8.2.1</i>	Mínim: 12 mm Calculat: 16 mm	Compleix
Separació màxima entre barres: <i>Criteri de CYPE</i> -Armat inferior direcció X: -Armat inferior direcció Y:	Màxim: 30 cm Calculat: 15 cm Calculat: 15 cm	Compleix Compleix
Separació mínima entre barres: <i>Criteri de CYPE</i> -Armat inferior direcció X: -Armat inferior direcció Y:	Mínim: 10 cm Calculat: 15 cm Calculat: 15 cm	Compleix Compleix
Longitud d'ancoratge: <i>49.5</i> -Armat inf. direcció X cap a dret: -Armat inf. direcció X cap a esq: -Armat inf. direcció Y cap amunt: -Armat inf. direcció Y cap avall:	Mínim: 16 cm Calculat: 20 cm Calculat: 20 cm Calculat: 20 cm Calculat: 20 cm	Compleix Compleix Compleix Compleix
Longitud mínima de les patilles: -Armat inf. direcció X cap a dret: -Armat inf. direcció X cap a esq: -Armat inf. direcció Y cap amunt: -Armat inf. direcció Y cap avall:	Mínim: 16 cm Calculat: 20 cm Calculat: 20 cm Calculat: 20 cm Calculat: 20 cm	Compleix Compleix Compleix Compleix
Es compleixen totes les comprovacions		
Informació addicional:		
- Sabata de tipus rígid		
- Relació ruptura pèssima (En direcció X): 0.06		
- Relació ruptura pèssima (En direcció Y): 0.01		
- Tallant d'esgotament (En direcció X): 0.00 kN		

- Tallant d'esgotament (En direcció Y): 0.00 kN

Referència: N5		
Dimensions: 120 x 120 x 60		
Armats: Xi:Ø16c/15 Yi:Ø16c/15		
Comprovació	Valors	Estat
Tensions sobre el terreny: <i>Criteri de CYPE</i>	Calculat: 0.0342369 MPa	
-Tensió mitja en situacions persistents:	Màxim: 0.2 MPa	Complex
-Tensió màxima en situacions persistents sense vent:	Màxim: 0.249959 MPa	Complex
-Tensió màxima en situacions persistents amb vent:	Màxim: 0.249959 MPa	Complex
Bolcada de la sabata: -En direcció X: -En direcció Y: <i>(1)Sense moment de bolcada</i>		No procedeix ⁽¹⁾ No procedeix ⁽¹⁾
Flexió en la sabata: -En direcció X: -En direcció Y:	Moment: 7.77 kN·m Moment: 5.86 kN·m	Complex Complex
Tallant en la sabata: -En direcció X: -En direcció Y:	Tallant: 0.00 kN Tallant: 0.00 kN	Complex Complex
Compressió obliqua en la sabata: -Situacions persistents: <i>Criteri de CYPE</i>	Màxim: 5000 kN/m ² Calculat: 193.4 kN/m ²	Complex
Cantell mínim: <i>Criteri de CYPE</i>	Mínim: 15 cm Calculat: 60 cm	Complex
Espai per ancorar arrencades en fonamentació: -N5:	Mínim: 0 cm Calculat: 53 cm	Complex
Quantia geomètrica mínima: <i>Norma Codi Estructural. Article A19.9.2.1.1</i>	Mínim: 0.0012	
-Armat inferior direcció X:	Calculat: 0.002	Complex
-Armat inferior direcció Y:	Calculat: 0.002	Complex
Diàmetre mínim de les barres: -Graella inferior: <i>Norma Codi Estructural. Article A19.9.8.2.1</i>	Mínim: 12 mm Calculat: 16 mm	Complex
Separació màxima entre barres: <i>Criteri de CYPE</i>	Màxim: 30 cm	
-Armat inferior direcció X:	Calculat: 15 cm	Complex
-Armat inferior direcció Y:	Calculat: 15 cm	Complex
Separació mínima entre barres: <i>Criteri de CYPE</i>	Mínim: 10 cm	
-Armat inferior direcció X:	Calculat: 15 cm	Complex
-Armat inferior direcció Y:	Calculat: 15 cm	Complex
Longitud d'ancoratge: <i>49.5</i>	Mínim: 16 cm	
-Armat inf. direcció X cap a dret:	Calculat: 20 cm	Complex
-Armat inf. direcció X cap a esq:	Calculat: 20 cm	Complex
-Armat inf. direcció Y cap amunt:	Calculat: 20 cm	Complex
-Armat inf. direcció Y cap avall:	Calculat: 20 cm	Complex
Longitud mínima de les patilles:	Mínim: 16 cm	

-Armat inf. direcció X cap a dret:	Calculat: 20 cm	Compleix
-Armat inf. direcció X cap a esq:	Calculat: 20 cm	Compleix
-Armat inf. direcció Y cap amunt:	Calculat: 20 cm	Compleix
-Armat inf. direcció Y cap avall:	Calculat: 20 cm	Compleix
Es compleixen totes les comprovacions		
Informació addicional:		
- Sabata de tipus rígid		
- Relació ruptura pèssima (En direcció X): 0.03		
- Relació ruptura pèssima (En direcció Y): 0.03		
- Tallant d'esgotament (En direcció X): 0.00 kN		
- Tallant d'esgotament (En direcció Y): 0.00 kN		

Referència: N4		
Dimensions: 100 x 100 x 60		
Armats: Xi:Ø16c/15 Yi:Ø16c/15		
Comprovació	Valors	Estat
Tensions sobre el terreny:		
<i>Criteri de CYPE</i>		
-Tensió mitja en situacions persistents:	Màxim: 0.2 MPa Calculat: 0.0280566 MPa	Compleix
-Tensió màxima en situacions persistents sense vent:	Màxim: 0.249959 MPa Calculat: 0.0261927 MPa	Compleix
-Tensió màxima en situacions persistents amb vent:	Màxim: 0.249959 MPa Calculat: 0.0280566 MPa	Compleix
Bolcada de la sabata:		
-En direcció X:		No procedeix ⁽¹⁾
-En direcció Y:		No procedeix ⁽¹⁾
<i>(1)Sense moment de bolcada</i>		
Flexió en la sabata:		
-En direcció X:	Moment: 2.12 kN·m	Compleix
-En direcció Y:	Moment: 2.12 kN·m	Compleix
Tallant en la sabata:		
-En direcció X:	Tallant: 0.00 kN	Compleix
-En direcció Y:	Tallant: 0.00 kN	Compleix
Compressió obliqua en la sabata:		
-Situacions persistents:	Màxim: 5000 kN/m ² Calculat: 78.9 kN/m ²	Compleix
<i>Criteri de CYPE</i>		
Cantell mínim:		
<i>Criteri de CYPE</i>		
	Mínim: 15 cm Calculat: 60 cm	Compleix
Espai per ancorar arrencades en fonamentació:		
-N4:	Mínim: 0 cm Calculat: 53 cm	Compleix
Quantia geomètrica mínima:		
<i>Norma Codi Estructural. Article A19.9.2.1.1</i>		
-Armat inferior direcció X:	Mínim: 0.0012 Calculat: 0.002	Compleix
-Armat inferior direcció Y:	Calculat: 0.002	Compleix
Diàmetre mínim de les barres:		
-Graella inferior:	Mínim: 12 mm Calculat: 16 mm	Compleix
<i>Norma Codi Estructural. Article A19.9.8.2.1</i>		
Separació màxima entre barres:		
<i>Criteri de CYPE</i>		
-Armat inferior direcció X:	Màxim: 30 cm Calculat: 15 cm	Compleix

-Armat inferior direcció Y:	Calculat: 15 cm	Compleix
Separació mínima entre barres: <i>Criteri de CYPE</i>	Mínim: 10 cm	
-Armat inferior direcció X:	Calculat: 15 cm	Compleix
-Armat inferior direcció Y:	Calculat: 15 cm	Compleix
Longitud d'ancoratge: 49.5	Mínim: 16 cm	
-Armat inf. direcció X cap a dret:	Calculat: 20 cm	Compleix
-Armat inf. direcció X cap a esq:	Calculat: 20 cm	Compleix
-Armat inf. direcció Y cap amunt:	Calculat: 20 cm	Compleix
-Armat inf. direcció Y cap avall:	Calculat: 20 cm	Compleix
Longitud mínima de les patilles:	Mínim: 16 cm	
-Armat inf. direcció X cap a dret:	Calculat: 20 cm	Compleix
-Armat inf. direcció X cap a esq:	Calculat: 20 cm	Compleix
-Armat inf. direcció Y cap amunt:	Calculat: 20 cm	Compleix
-Armat inf. direcció Y cap avall:	Calculat: 20 cm	Compleix
Es compleixen totes les comprovacions		
Informació addicional:		
- Sabata de tipus rígid		
- Relació ruptura pèssima (En direcció X): 0.01		
- Relació ruptura pèssima (En direcció Y): 0.01		
- Tallant d'esgotament (En direcció X): 0.00 kN		
- Tallant d'esgotament (En direcció Y): 0.00 kN		

Referència: N3		
Dimensions: 100 x 100 x 60		
Armats: Xi:Ø16c/15 Yi:Ø16c/15		
Comprovació	Valors	Estat
Tensions sobre el terreny: <i>Criteri de CYPE</i>		
-Tensió mitja en situacions persistents:	Màxim: 0.2 MPa Calculat: 0.0277623 MPa	Compleix
-Tensió màxima en situacions persistents sense vent:	Màxim: 0.249959 MPa Calculat: 0.0261927 MPa	Compleix
-Tensió màxima en situacions persistents amb vent:	Màxim: 0.249959 MPa Calculat: 0.0277623 MPa	Compleix
Bolcada de la sabata:		
-En direcció X:		No procedeix ⁽¹⁾
-En direcció Y:		No procedeix ⁽¹⁾
⁽¹⁾ Sense moment de bolcada		
Flexió en la sabata:		
-En direcció X:	Moment: 2.09 kN·m	Compleix
-En direcció Y:	Moment: 10.60 kN·m	Compleix
Tallant en la sabata:		
-En direcció X:	Tallant: 0.00 kN	Compleix
-En direcció Y:	Tallant: 0.00 kN	Compleix
Compressió obliqua en la sabata:		
-Situacions persistents: <i>Criteri de CYPE</i>	Màxim: 5000 kN/m ² Calculat: 79.1 kN/m ²	Compleix
Cantell mínim: <i>Criteri de CYPE</i>	Mínim: 15 cm Calculat: 60 cm	Compleix

Espai per ancorar arrencades en fonamentació: -N3:	Mínim: 0 cm Calculat: 53 cm	Compleix
Quantia geomètrica mínima: <i>Norma Codi Estructural. Article A19.9.2.1.1</i> -Armat inferior direcció X: -Armat inferior direcció Y:	Mínim: 0.0012 Calculat: 0.002 Calculat: 0.002	Compleix Compleix
Diàmetre mínim de les barres: -Graella inferior: <i>Norma Codi Estructural. Article A19.9.8.2.1</i>	Mínim: 12 mm Calculat: 16 mm	Compleix
Separació màxima entre barres: <i>Criteri de CYPE</i> -Armat inferior direcció X: -Armat inferior direcció Y:	Màxim: 30 cm Calculat: 15 cm Calculat: 15 cm	Compleix Compleix
Separació mínima entre barres: <i>Criteri de CYPE</i> -Armat inferior direcció X: -Armat inferior direcció Y:	Mínim: 10 cm Calculat: 15 cm Calculat: 15 cm	Compleix Compleix
Longitud d'ancoratge: 49.5 -Armat inf. direcció X cap a dret: -Armat inf. direcció X cap a esq: -Armat inf. direcció Y cap amunt: -Armat inf. direcció Y cap avall:	Mínim: 16 cm Calculat: 20 cm Calculat: 20 cm Calculat: 20 cm Calculat: 20 cm	Compleix Compleix Compleix Compleix
Longitud mínima de les patilles: -Armat inf. direcció X cap a dret: -Armat inf. direcció X cap a esq: -Armat inf. direcció Y cap amunt: -Armat inf. direcció Y cap avall:	Mínim: 16 cm Calculat: 20 cm Calculat: 20 cm Calculat: 20 cm Calculat: 20 cm	Compleix Compleix Compleix Compleix
Es compleixen totes les comprovacions		
Informació addicional: - Sabata de tipus rígid - Relació ruptura pèssima (En direcció X): 0.01 - Relació ruptura pèssima (En direcció Y): 0.05 - Tallant d'esgotament (En direcció X): 0.00 kN - Tallant d'esgotament (En direcció Y): 0.00 kN		

Referència: N2 Dimensions: 120 x 120 x 60 Armats: Xi:Ø16c/15 Yi:Ø16c/15		
Comprovació	Valors	Estat
Tensions sobre el terreny: <i>Criteri de CYPE</i> -Tensió mitja en situacions persistents: -Tensió màxima en situacions persistents sense vent: -Tensió màxima en situacions persistents amb vent:	Calculat: 0.0341388 MPa Màxim: 0.2 MPa Màxim: 0.249959 MPa Màxim: 0.249959 MPa	Compleix Compleix Compleix
Bolcada de la sabata: -En direcció X: -En direcció Y: (1)Sense moment de bolcada		No procedeix ⁽¹⁾ No procedeix ⁽¹⁾

Flexió en la sabata: <i>Per a la primera combinació trobada que no compleix.</i> -En direcció X: -En direcció Y:	Moment: -2.07 kN·m Moment: -2.07 kN·m	Compleix Compleix
Tallant en la sabata: -En direcció X: -En direcció Y:	Tallant: 0.00 kN Tallant: 0.00 kN	Compleix Compleix
Compressió obliqua en la sabata: -Situacions persistents: <i>Criteri de CYPE</i>	Màxim: 5000 kN/m ² Calculat: 193.6 kN/m ²	Compleix
Cantell mínim: <i>Criteri de CYPE</i>	Mínim: 15 cm Calculat: 60 cm	Compleix
Espai per ancorar arrencades en fonamentació: -N2:	Mínim: 0 cm Calculat: 53 cm	Compleix
Quantia geomètrica mínima: <i>Norma Codi Estructural. Article A19.9.2.1.1</i> -Armat inferior direcció X: -Armat inferior direcció Y:	Mínim: 0.0012 Calculat: 0.002 Calculat: 0.002	Compleix Compleix
Diàmetre mínim de les barres: -Graella inferior: <i>Norma Codi Estructural. Article A19.9.8.2.1</i>	Mínim: 12 mm Calculat: 16 mm	Compleix
Separació màxima entre barres: <i>Criteri de CYPE</i> -Armat inferior direcció X: -Armat inferior direcció Y:	Màxim: 30 cm Calculat: 15 cm Calculat: 15 cm	Compleix Compleix
Separació mínima entre barres: <i>Criteri de CYPE</i> -Armat inferior direcció X: -Armat inferior direcció Y:	Mínim: 10 cm Calculat: 15 cm Calculat: 15 cm	Compleix Compleix
Longitud d'ancoratge: <i>49.5</i> -Armat inf. direcció X cap a dret: -Armat inf. direcció X cap a esq: -Armat inf. direcció Y cap amunt: -Armat inf. direcció Y cap avall:	Mínim: 16 cm Calculat: 20 cm Calculat: 20 cm Calculat: 20 cm Calculat: 20 cm	Compleix Compleix Compleix Compleix
Longitud mínima de les patilles: -Armat inf. direcció X cap a dret: -Armat inf. direcció X cap a esq: -Armat inf. direcció Y cap amunt: -Armat inf. direcció Y cap avall:	Mínim: 16 cm Calculat: 20 cm Calculat: 20 cm Calculat: 20 cm Calculat: 20 cm	Compleix Compleix Compleix Compleix
Hi ha comprovacions que no es compleixen		
Avisos: - Pot ser convenient col·locar uns mínims mecànics d'armadura superior, ja que existeixen moments negatius en la sabata.		
Informació addicional: - Sabata de tipus rígid - Coordenades de la secció de flexió: (En direcció X): -0.040000 - Coordenades de la secció de flexió: (En direcció Y): -0.040000 - Tallant d'esgotament (En direcció X): 0.00 kN - Tallant d'esgotament (En direcció Y): 0.00 kN		

Col.laborador: ----	Expedient: ----
PLANTA FONAMENTS MAGATZEM NOU	A: 08-2022_OBRES DEIXALLERIA.dwg
----	Data: 15/02/2024
----	Escala: 1/50,1/10(A3)

GEOMETRIA I REPLANTEIG

AQUEST PLÀNOL NO ÉS VÀLID PEL REPLANTEIG, CAL CONSULTAR ELS PLÀNOLS ESPECÍFICS DEL PROJECTE ARQUITECTÒNIC. AQUÍ ES RECULLEN LES MIDES CONSIDERADES EN EL CÀLCUL PELS ELEMENTS ESTRUCTURALS, DE CONTENCIÓ O DE FONAMENTACIÓ.

REVISIÓ	DATA	DESCRIPCIÓ
0	02/12/2022	Entrega inicial

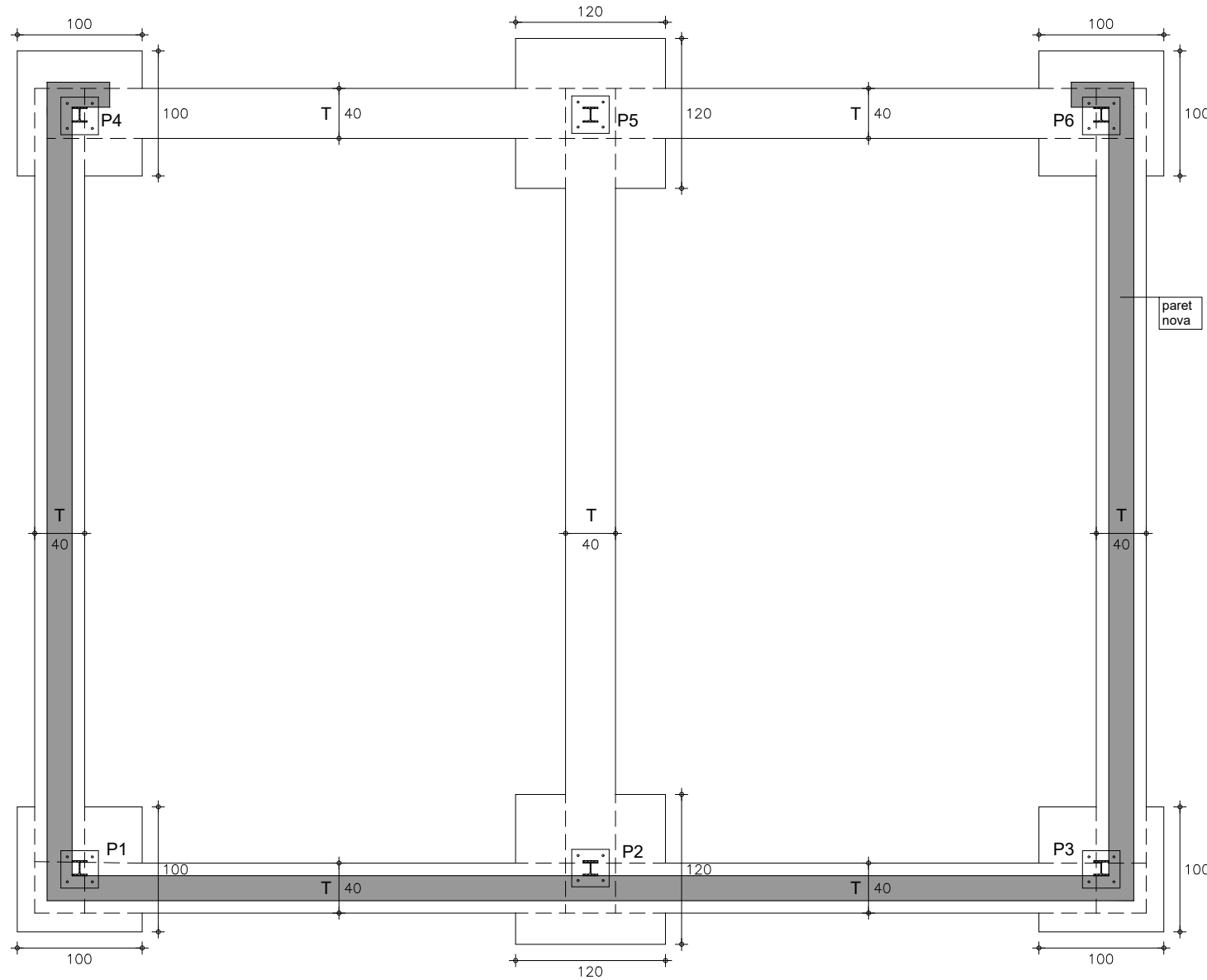
CARACTERÍSTIQUES DELS MATERIALS segons Cod.Est. i CTE							
ELEMENT	DESIGNACIÓ	γ_c	γ_s	γ_M	γ_G	γ_Q	
FORMIGÓ	HA-25/B/20/XC2	1,50					
ACER ARMADURES	barres B 500 S malles B 500 T		1,15				
ACER PERFILS LAMINATS I PLATINES	S 275 JR			1,05			
ACER PERF. TUBULARS	S 275 J0H (e<8mm) S 355 J2H (e>8mm)						
CONTROL D'EXECUCIÓ: NORMAL						1,35	1,50

ARMADURES (Acers amb certificat d'adherència segons assaig de la biga, Art. 34.2 Cod.Est.)							
HA-25	D I À M E T R E	8	10	12	16	20	25
ANCORATGES DE BARRS RECTES en cm. Per ancoratges amb colze multiplicar per 0,7	Arm. Superior	29	36	43	58	84	131
	Arm. Inferior	20	25	30	40	60	94
Longituds de CAVALCAMENT (solape) en cm. Per barres separades més de 10Ø multiplicar per 0,7	Arm. Superior	58	72	86	116	168	262
	Arm. Inferior*	40	50	60	80	120	188
Diàmetre de DOBLEGAMENT dels colzes (cm.)		3,2	4	4,8	6,4	14	17,5

* o en posició I (BONA ADHERÈNCIA segons Cod.Est.)

CARACTERÍSTIQUES DEL TERRENY DE FONAMENTS

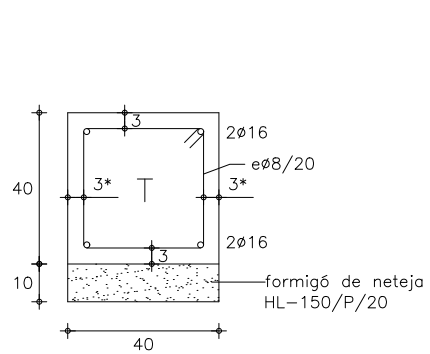
TENSIÓ ADMISSIBLE CONSIDERADA: 1 Kg/cm2



QUADRE DE SABATES

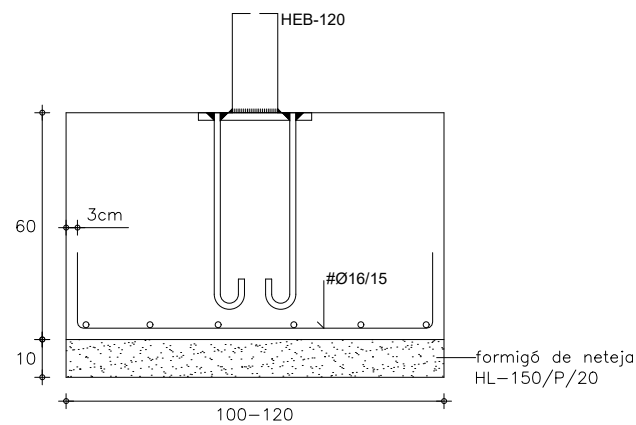
QUADRE D'ELEMENTS DE FONAMENTACIÓ				
Referències	Dimensions (cm)	Cantell (cm)	Armat inf. X	Armat inf. Y
P1, P3, P4 i P6	100x100	60	8Ø16c/15	Ø16c/15
P2 i P5	120x120	60	9Ø16c/15	9Ø16c/15

PLANTA DE FONAMENTS - MAGATZEM NOU
E:1/50



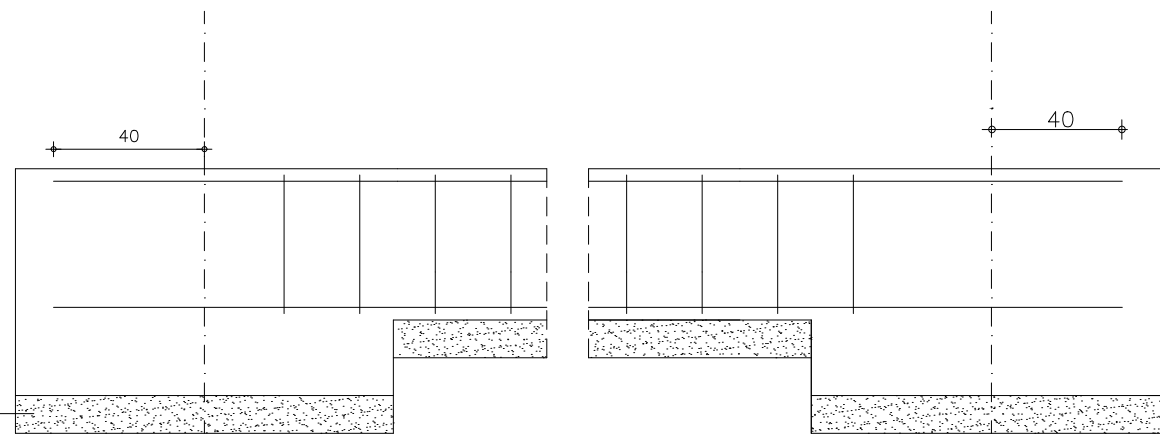
* Recobriment lateral estreps = 3cm
(si no s'encofren r=8cm)

DETALL TRAVA T
E:1/20



* Recobriment lateral estreps = 3cm
(si no s'encofren r=8cm)

DETALL SABATES AÏLLADES
E:1/20



SECCIÓ LONGITUDINAL TRAVA T
E:1/20

Col.laborador: ----	
DETALLS ESTRUCTURA MAGATZEM NOU	Expedient: ---- A: 08-2022_OBRES DEIXALLERIA.dwg
----	Data: 15/02/2024
----	Escala: 1/50,1/10(A3)

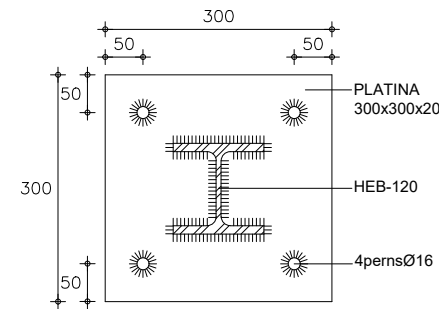
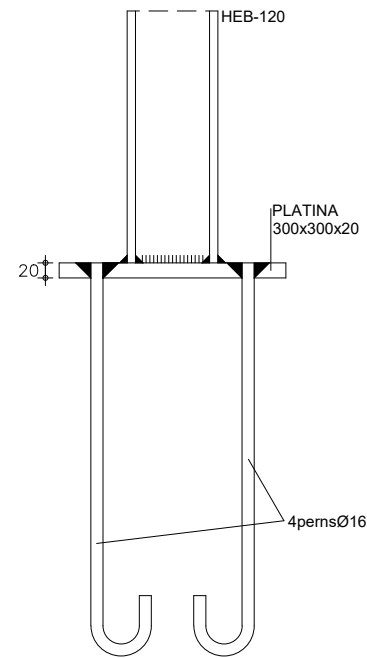
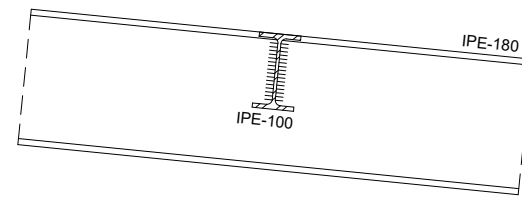
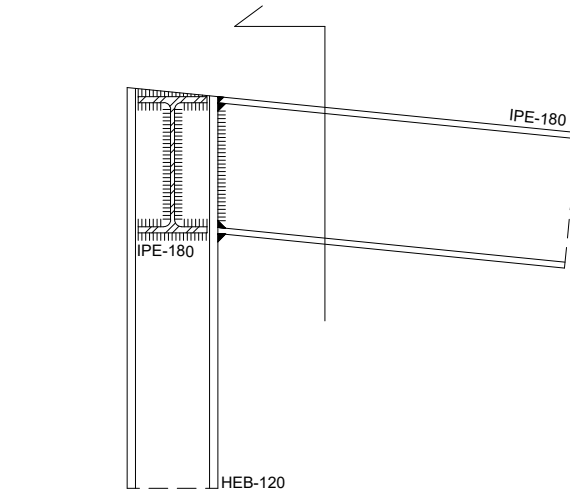
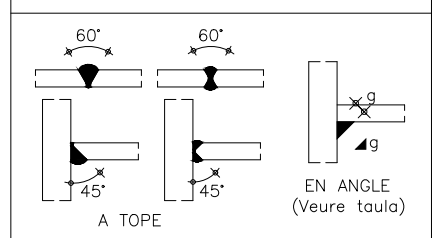
CARACTERISTIQUES DELS MATERIALS segons Cod.Est. i CTE					
ELEMENT	DESIGNACIÓ	γ_c	γ_s	γ_M	γ_Q
FORMIGÓ	HA-30/F/20/XC1	1,50			
ACER ARMADURES	barres B 500 S malles B 500 T		1,15		
ACER PERFILS LAMINATS I PLATINES	S 275 JR			1,05	
ACER PERF. TUBULARS	S 275 J0H (e<8mm) S 355 J2H (e≥8mm)				
CONTROL D'EXECUCIÓ: NORMAL					1,35 1,50

TAULA DE SOLDADURES EN ANGLE

Gruix de la peça (mm.)	Valor màxim del coll de soldadura g' (mm.)
4,0-4,2	3,0
4,3-4,9	3,0
5,0-5,6	3,5
5,7-6,3	4,0
6,4-7,0	4,5
7,1-7,7	5,0
7,8-8,4	5,5
8,5-9,1	6,0
9,2-9,9	6,5
10,0-10,6	7,0
10,7-11,3	7,5
11,4-12,0	8,0
12,1-12,7	8,5
12,8-13,4	9,0
13,5-14,1	9,5
14,2-15,5	10,0
15,6-16,9	11,0
17,0-18,3	12,0
18,4-19,7	13,0
19,8-21,2	14,0
21,3-22,6	15,0
22,7-24,0	16,0
24,1-25,4	17,0
25,5-26,8	18,0
26,9-28,2	19,0
28,3-31,1	20,0
31,2-33,9	22,0
34,0-36,0	24,0

S'utilitzarà electrode bàsic per a les soldadures

DETALLS DE SOLDADURES



Col.laborador: ----	Expedient: ----
ESTRUCTURA MAGATZEM NOU	A: 08-2022_OBRES DEIXALLERIA.dwg
----	Data: 15/02/2024
----	Escala: 1/50,1/10(A3)

GEOMETRIA I REPLANTEIG

AQUEST PLÀNOL NO ÉS VÀLID PEL REPLANTEIG, CAL CONSULTAR ELS PLÀNOLS ESPECÍFICS DEL PROJECTE ARQUITECTÒNIC. AQUÍ ES RECULLEN LES MIDES CONSIDERADES EN EL CÀLCUL PELS ELEMENTS ESTRUCTURALS, DE CONTENCIÓ O DE FONAMENTACIÓ.

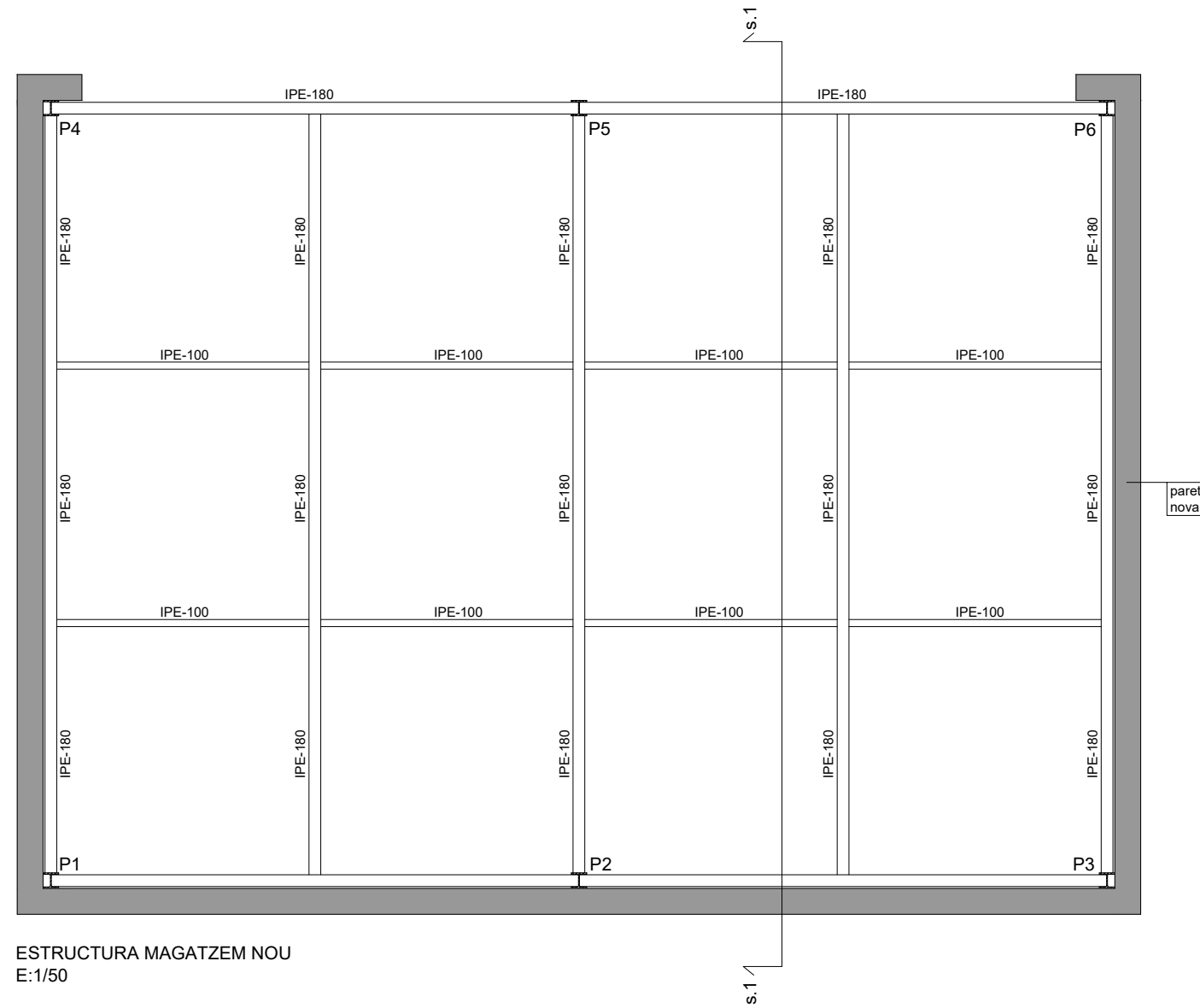
REVISIÓ	DATA	DESCRIPCIÓ
0	02/12/2022	Entrega inicial

CARACTERÍSTIQUES DELS MATERIALS segons Cod.Est. i CTE

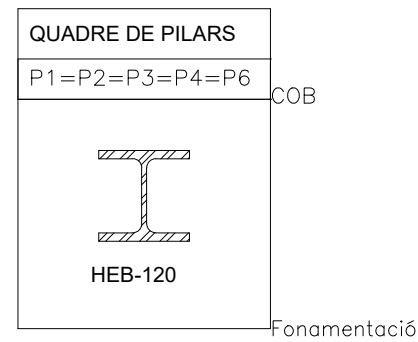
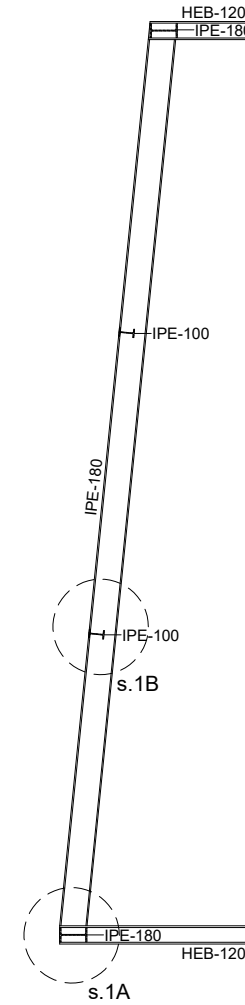
ELEMENT	DESIGNACIÓ	γ_c	γ_s	γ_m	γ_G	γ_Q
FORMIGÓ	HA-30/F/20/XC1	1,50				
ACER ARMADURES	barres B 500 S malles B 500 T		1,15			
ACER PERFILS LAMINATS I PLATINES	S 275 JR			1,05		
ACER PERF. TUBULARS	S 275 J0H (e<8mm) S 355 J2H (e>8mm)					
CONTROL D'EXECUCIÓ: NORMAL						1,35 1,50

CÀRREGUES SUPERFICIALS CONSIDERADES (kN)

PES PROPI FORJAT	perfiles
CÀRREGA PERMANENT	1,00
SOBRECÀRREGA D'ENVANS	-
SOBRECÀRREGA D'ÒS	-
SOBRECÀRREGA DE CONSERVACIÓ I NEU	0,40
TOTAL	1.40



ESTRUCTURA MAGATZEM NOU
E:1/50



1 DADES DE L'OBRA

Tipus d'obra : **PAVIMENTACIÓ, ENDERROC DE COBERTS I CONSTRUCCIÓ DE MAGATZEM**

1.2 Emplaçament : **RECINTE DE LA DEIXALLERIA MUNICIPAL**

1.3 Àmbit actuació : **UNS 275 M2. DE PAVIMENT FORMIGÓ I UNS 90 M2. DE MAGATZEMS**

1.4 Promotor : **AJUNTAMENT DE PALAFRUGELL + AGÈNCIA DE RESIDUS DE CATALUNYA**

1.5 Autors del Projecte d'execució : **Secció Projectes i Obres Municipal**

1.6 Tècnic redactor de l'Estudi Bàsic de Seguretat i Salut : **Estèfan Garcia Moreno, tècnic superior en PRL**

1.7 Coordinador de Seguretat i Salut : **TÈCNIC COMPETENT CONTRACTAT PEL PROMOTOR, O DIRECTOR FACULTATIU (arquitecte municipal)**

2 DADES TÈCNiques DE L'EMPLAÇAMENT

2.1 Característiques del terreny: resistència cohesió, nivell freàtic : **LES ZONES A PAVIMENTAR JA ESTAN COMPACTADES**

2.3 Condicions físiques i d'ús dels edificis de l'entorn : **zona rústega**

2.4 Ubicació de vials (amplada, nombre, densitat de circulació) i amplada de voreres : **ACCÉS A TRAVÉS DEL CARRER DE LA TARONGETA I DEL CAMÍ VELL DE TAMARIU**

3 COMPLIMENT DEL R.D. 1627/97 DE 24 D'OCTUBRE SOBRE DISPOSICIONS MÍNIMES DE SEGURETAT I SALUT A LES OBRES DE CONSTRUCCIÓ

3.1 INTRODUCCIÓ

3.2 PRINCIPIS GENERALS APLICABLES DURANT L'EXECUCIÓ DE L'OBRA

3.3 IDENTIFICACIÓ DELS RISCOS

3.4 MESURES DE PREVENCIÓ I PROTECCIÓ

3.5 PRIMERS AUXILIS

3.6 NORMATIVA APLICABLE

3.1 INTRODUCCIÓ

Aquest Estudi Bàsic de Seguretat i Salut estableix, durant l'execució d'aquesta obra, les previsions respecte a la prevenció de riscos d'accidents i malalties professionals, així com informació útil per efectuar en el seu dia, en les degudes condicions de seguretat i salut, els previsibles treballs posteriors de manteniment.

Servirà per donar unes directrius a l'empresa constructora per dur a terme les seves obligacions en el terreny de la prevenció de riscos professionals, facilitant el seu desenvolupament, d'acord amb el Reial Decret 1627/1997 de 24 d'octubre, pel qual s'estableixen disposicions mínimes de seguretat i de salut a les obres de construcció.

En base a l'art. 7è, i en aplicació d'aquest Estudi Bàsic de Seguretat i Salut, el contractista ha d'elaborar un Pla de Seguretat i Salut en el treball en el qual s'analitzin, estudiïn, desenvolupin i complementin les previsions contingudes en el present document.

El Pla de Seguretat i Salut haurà de ser aprovat abans de l'inici de l'obra pel Coordinador de Seguretat i Salut durant l'execució de l'obra o, quan no n'hi hagi, per la Direcció Facultativa. En cas d'obres de les Administracions Públiques s'haurà de sotmetre a l'aprovació d'aquesta Administració.

Es recorda l'obligatorietat de què a cada centre de treball hi hagi un Llibre d'Incidències pel seguiment del Pla. Qualsevol anotació feta al Llibre d'Incidències haurà de posar-se en coneixement de la Inspecció de Treball i Seguretat Social en el termini de 24 hores.

Tanmateix es recorda que, segons l'art. 15è del Reial Decret, els contractistes i sot-contractistes hauran de garantir que els treballadors rebin la informació adequada de totes les mesures de seguretat i salut a l'obra.

Abans del començament dels treballs el promotor haurà d'efectuar un avis a l'autoritat laboral competent, segons model inclòs a l'annex III del Reial Decret.

La comunicació d'obertura del centre de treball a l'autoritat laboral competent haurà d'incloure el Pla de Seguretat i Salut.

El Coordinador de Seguretat i Salut durant l'execució de l'obra o el Director Facultatiu, en cas d'apreciar un risc greu imminent per a la seguretat dels treballadors, podrà aturar l'obra parcialment o totalment, comunicant-lo a la Inspecció de Treball i Seguretat Social, al contractista, sots-contractistes i representants dels treballadors.

Les responsabilitats dels coordinadors, del Director Facultatiu i del promotor no eximiran de les seves responsabilitats als contractistes i als sots-contractistes (art. 11è).

3.2 PRINCIPIES GENERALS APLICABLES DURANT L'EXECUCIÓ DE L'OBRA

L'article 10 del R.D.1627/1997 estableix que s'aplicaran els principis d'acció preventiva recollits en l'art. 15è de la "Ley de Prevención de Riesgos Laborales (Ley 31/1995, de 8 de noviembre)" durant l'execució de l'obra i en particular en les següents activitats:

- a) El manteniment de l'obra en bon estat d'ordre i neteja
- b) L'elecció de l'emplaçament dels llocs i àrees de treball, tenint en compte les seves condicions d'accés i la determinació de les vies o zones de desplaçament o circulació
- c) La manipulació dels diferents materials i la utilització dels mitjans auxiliars
- d) El manteniment, el control previ a la posada en servei i el control periòdic de les Instal·lacions i dispositius necessaris per a l'execució de l'obra, amb objecte de corregir els defectes que poguessin afectar a la seguretat i salut dels treballadors
- e) La delimitació i condicionament de les zones d'emmagatzematge i dipòsit dels diferents materials, en particular si es tracta de matèries i substàncies perilloses
- f) La recollida dels materials perillosos utilitzats
- g) L'emmagatzematge i l'eliminació o evacuació de residus i runes
- h) L'adaptació en funció de l'evolució de l'obra del període de temps efectiu que s'haurà de dedicar a les diferents feines o fases del treball
- i) La cooperació entre els contractistes, sots-contractistes i treballadors autònoms
- j) Les interaccions i incompatibilitats amb qualsevol altre tipus de feina o activitat que es realitzi a l'obra o prop de l'obra.

Els principis d'acció preventiva establerts a l'article 15è de la Llei 31/95 són els següents:

- 1 L'empresari aplicarà les mesures que integren el deure general de prevenció, d'acord amb els següents principis generals:
 - a) Evitar riscos
 - b) Avaluar els riscos que no es puguin evitar
 - c) Combatre els riscos a l'origen
 - d) Adaptar el treball a la persona, en particular amb el que respecta a la concepció dels llocs de treball, l'elecció dels equips i els mètodes de treball i de producció, per tal de reduir el treball monòton i repetitiu i reduir els efectes del mateix a la salut
 - e) Tenir en compte l'evolució de la tècnica
 - f) Substituir allò que és perillós per allò que tingui poc o cap perill
 - g) Planificar la prevenció, buscant un conjunt coherent que integri la tècnica, l'organització del treball, les condicions de treball, les relacions socials i la influència dels factors ambientals en el treball
 - h) Adoptar mesures que posin per davant la protecció col·lectiva a la individual
 - i) Donar les degudes instruccions als treballadors

- 2 L'empresari tindrà en consideració les capacitats professionals dels treballadors en matèria de seguretat i salut en el moment d'encomanar les feines

- 3 L'empresari adoptarà les mesures necessàries per garantir que només els treballadors que hagin rebut informació suficient i adequada puguin accedir a les zones de risc greu i específic

- 4 L'efectivitat de les mesures preventives haurà de preveure les distraccions i imprudències no temeràries que pugués cometre el treballador. Per a la seva aplicació es tindran en compte els riscos addicionals que poguessin implicar determinades mesures preventives, que només podran adoptar-se quan la magnitud dels esmentats riscos sigui substancialment inferior a les dels que es pretén controlar i no existeixin alternatives més segures

- 5 Podran concertar operacions d'assegurances que tinguin com a finalitat garantir com a àmbit de cobertura la previsió de riscos derivats del treball, l'empresa respecte dels seus treballadors, els treballadors autònoms respecte d'ells mateixos i les societats cooperatives respecte els socis, l'activitat dels quals consisteixi en la prestació del seu treball personal.

3.3 IDENTIFICACIÓ DELS RISCOS

Sense perjudici de les disposicions mínimes de Seguretat i Salut aplicables a l'obra establertes a l'annex IV del Reial Decret 1627/1997 de 24 d'octubre, s'enumeren a continuació els riscos particulars de diferents treballs d'obra, tot i considerant que alguns d'ells es poden donar durant tot el procés d'execució de l'obra o bé ser aplicables a d'altres feines.

S'haurà de tenir especial cura en els riscos més usuals a les obres, com ara són, caigudes, talls, cremades, erosions i cops, havent-se d'adoptar en cada moment la postura més adient pel treball que es realitzi.

A més, s'ha de tenir en compte les possibles repercussions a les estructures d'edificació veïnes i tenir cura en minimitzar en tot moment el risc d'incendi.

Tanmateix, els riscos relacionats s'hauran de tenir en compte pels previsibles treballs posteriors (reparació, manteniment...).

3.3.1 MITJANS I MAQUINARIA

- Atropellaments, topades amb altres vehicles, atrapades
- Interferències amb instal·lacions de subministrament públic (aigua, llum, gas...)
- Desplom i/o caiguda de maquinària d'obra (sitges, grues...)
- Riscos derivats del funcionament de grues
- Caiguda de la càrrega transportada
- Generació excessiva de pols o emanació de gasos tòxics
- Caigudes des de punts alts i/o des d'elements provisionals d'accés (escales, plataformes)
- Cops i ensopegades
- Caiguda de materials, rebots
- Ambient excessivament sorollós
- Contactes elèctrics directes o indirectes
- Accidents derivats de condicions atmosfèriques

3.3.2 TREBALLS PREVIS

- Interferències amb instal·lacions de subministrament públic (aigua, llum, gas...)
- Caigudes des de punts alts i/o des d'elements provisionals d'accés (escales, plataformes)
- Cops i ensopegades
- Caiguda de materials, rebots
- Sobre esforços per postures incorrectes
- Bolcada de piles de materials
- Riscos derivats de l'emmagatzematge de materials (temperatura, humitat, reaccions químiques)

3.3.3 FORMACIÓ RASES

- Interferències amb instal·lacions de subministrament públic (aigua, llum, gas...)
- Generació excessiva de pols o emanació de gasos tòxics
- Projecció de partícules durant els treballs
- Caigudes des de punts alts i/o des d'elements provisionals d'accés (escales, plataformes)
- Contactes amb materials agressius
- Talls i punxades
- Cops i ensopegades
- Caiguda de materials, rebots
- Ambient excessivament sorollós
- Fallida de l'estructura
- Sobre esforços per postures incorrectes
- Acumulació de runes

3.3.4 FONAMENTS

- Interferències amb instal·lacions d'ús públic (aigua, llum, gas, clavegueram,...)
- Projecció de partícules durant els treballs
- Caigudes des de punts alts i/o des d'elements provisionals d'accés (escales, plataformes)
- Contactes amb materials agressius
- Risc derivat de la utilització de soldadura i tall oxiacetilènic
- Talls i punxades
- Cops i ensopegades
- Caiguda de materials, rebots
- Ambient excessivament sorollós
- Desplom i/o caiguda de les murs de contenció, pous i rases
- Desplom i/o caiguda de les edificacions veïnes
- Despreniment i/o esllavissament de terres i/o roques
- Contactes elèctrics directes o indirectes
- Sobre esforços per postures incorrectes
- Fallides d'encofrats
- Fallides de recalços
- Generació excessiva de pols o emanació de gasos tòxics
- Bolcada de piles de material
- Riscos derivats de l'emmagatzematge de materials (temperatura, humitat, reaccions químiques)

3.3.5 ESTRUCTURA

- Interferències amb instal·lacions d'ús públic (aigua, llum, gas, clavegueram,...)
- Projecció de partícules durant els treballs
- Caigudes des de punts alts i/o des d'elements provisionals d'accés (escales, plataformes)
- Contactes amb materials agressius
- Risc derivat de la utilització de soldadura i tall oxiacetilènic
- Talls i punxades
- Cops i ensopegades
- Caiguda de materials, rebots
- Ambient excessivament sorollós
- Contactes elèctrics directes o indirectes
- Sobre esforços per postures incorrectes
- Fallides d'encofrats
- Generació excessiva de pols o emanació de gasos tòxics
- Bolcada de piles de material
- Riscos derivats de l'emmagatzematge de materials (temperatura, humitat, reaccions químiques)
- Riscos derivats de l'accés a les plantes
- Riscos derivats de la pujada i recepció dels materials

3.3.6 RAM DE PALETA

- Interferències amb instal·lacions d'ús públic (aigua, llum, gas, clavegueram,...)
- Generació excessiva de pols o emanació de gasos tòxics
- Projecció de partícules durant els treballs
- Caigudes des de punts alts i/o des d'elements provisionals d'accés (escales, plataformes)
- Contactes amb materials agressius
- Risc derivat de la utilització de soldadura i tall oxiacetilènic
- Talls i punxades
- Cops i ensopegades
- Caiguda de materials, rebots

- Ambient excessivament sorollós
- Sobre esforços per postures incorrectes
- Bolcada de piles de material
- Riscos derivats de l'emmagatzematge de materials (temperatura, humitat, reaccions químiques)

3.3.7 COBERTA

- Interferències amb instal·lacions de subministrament públic (aigua, llum, gas...)
- Projecció de partícules durant els treballs
- Caigudes des de punts alts i/o des d'elements provisionals d'accés (escales, plataformes)
- Contactes amb materials agressius
- Talls i punxades
- Risc derivat de la utilització de soldadura i tall oxiacetilènic
- Cops i ensopegades
- Caiguda de materials, rebots
- Ambient excessivament sorollós
- Sobre esforços per postures incorrectes
- Generació excessiva de pols o emanació de gasos tòxics
- Caigudes de pals i antenes
- Bolcada de piles de material
- Riscos derivats de l'emmagatzematge de materials (temperatura, humitat, reaccions químiques)

3.3.8 FORMACIÓ FORATS PER A PASSOS DE SERVEIS

- Interferències amb instal·lacions de subministrament públic (aigua, llum, gas...)
- Projecció de partícules durant els treballs
- Caigudes des de punts alts i/o des d'elements provisionals d'accés (escales, plataformes)
- Contactes amb materials agressius
- Talls i punxades
- Cops i ensopegades
- Caiguda de materials, rebots
- Ambient excessivament sorollós
- Contactes elèctrics directes o indirectes
- Sobre esforços per postures incorrectes
- Fallides d'encofrats
- Generació excessiva de pols o emanació de gasos tòxics
- Bolcada de piles de material
- Riscos derivats de l'emmagatzematge de materials (temperatura, humitat, reaccions químiques)

3.3.9 RAM DE PALETA EN TOTA L'OBRA

- Generació excessiva de pols o emanació de gasos tòxics
- Projecció de partícules durant els treballs
- Caigudes des de punts alts i/o des d'elements provisionals d'accés (escales, plataformes)
- Contactes amb materials agressius
- Talls i punxades
- Cops i ensopegades
- Caiguda de materials, rebots
- Ambient excessivament sorollós
- Sobre esforços per postures incorrectes
- Bolcada de piles de material
- Riscos derivats de l'emmagatzematge de materials (temperatura, humitat, reaccions químiques)

3.3.10 TREBALLS D'ELECTRICITAT, IL·LUMINACIÓ i LAMPISTERIA

- Interferències amb instal·lacions de subministrament públic (aigua, llum, gas...)
- Projecció de partícules durant els treballs
- Caigudes des de punts alts i/o des d'elements provisionals d'accés (escales, plataformes)
- Contactes amb materials agressius
- Talls i punxades
- Cops i ensopegades
- Caiguda de materials, rebots
- Ambient excessivament sorollós
- Sobre esforços per postures incorrectes
- Generació excessiva de pols o emanació de gasos tòxics
- Caigudes de pals i antenes
- Bolcada de piles de material
- Riscos derivats de l'emmagatzematge de materials (temperatura, humitat, reaccions químiques)

3.3.11 REVESTIMENTS I ACABATS

- Generació excessiva de pols o emanació de gasos tòxics
- Projecció de partícules durant els treballs
- Caigudes des de punts alts i/o des d'elements provisionals d'accés (escales, plataformes)
- Contactes amb materials agressius
- Talls i punxades
- Cops i ensopegades
- Caiguda de materials, rebots

- Sobre esforços per postures incorrectes
 - Bolcada de piles de material
 - Riscos derivats de l'emmagatzematge de materials (temperatura, humitat, reaccions químiques)
- 3.3.12 INSTAL·LACIONS DIVERSES: PORTAL AUTOMÀTIC/MOTOR ELÈCTRIC, PREINSTAL·LACIONS PANELLS SOLARS
- Interferències amb instal·lacions de subministrament públic (aigua, llum, gas...)
 - Caigudes des de punts alts i/o des d'elements provisionals d'accés (escales, plataformes)
 - Talls i punxades
 - Cops i ensopegades
 - Caiguda de materials, rebots
 - Emanacions de gasos en obertures de pous morts
 - Contactes elèctrics directes o indirectes
 - Sobreesforços per postures incorrectes
 - Caigudes de pals i antenes
- 3.3.10 RELACIÓ NO EXHAUSTIVA DELS TREBALLS QUE IMPLIQUEN RISCOS ESPECIALS (Annex II del R.D.1627/1997)

- 1 Treballs amb riscos especialment greus de sepultament, enfonsament o caiguda d'altura, per les particulars característiques de l'activitat desenvolupada, els procediments aplicats o l'entorn del lloc de treball.

AQUEST RISC CORRESPONDRIA AL QUI ACCEDEIXIN A LA COBERTA, JA SIGUI EL PALETA, EL SERRALLER, LAMPISTA O QUALESVOL ALTRE INDUSTRIAL QUE TREBALLI EN ALÇADA

EL CONTRACTISTA ADJUDICATARI ESTÀ OBLIGAT A PRESENTAR DESIGNACIÓ DEL RECURS PREVENTIU DE L'OBRA

3.4 MESURES DE PREVENCIÓ I PROTECCIÓ

Com a criteri general primaran les proteccions col·lectives en front les individuals. A més, s'hauran de mantenir en bon estat de conservació els medis auxiliars, la maquinària i les eines de treball. D'altra banda els medis de protecció

hauran d'estar homologats segons la normativa vigent.

Tanmateix, les mesures relacionades s'hauran de tenir en compte pels previsibles treballs posteriors (reparació, manteniment...).

3.4.1 MESURES DE PROTECCIÓ COL·LECTIVA

- Organització i planificació dels treballs per evitar interferències entre les diferents feines i circulacions dins l'obra
- Senyalització de les zones de perill
- Preveure el sistema de circulació de vehicles i la seva senyalització, tant a l'interior de l'obra com en relació amb els vials exteriors
- Deixar una zona lliure a l'entorn de la zona excavada pel pas de maquinària
- Immobilització de camions mitjançant falques i/o topalls durant les tasques de càrrega i descàrrega
- Respectar les distàncies de seguretat amb les Instal·lacions existents
- Els elements de les Instal·lacions han d'estar amb les seves proteccions aïllants
- Fonamentació correcta de la maquinària d'obra
- Muntatge de grues fet per una empresa especialitzada, amb revisions periòdiques, control de la càrrega màxima, delimitació del radi d'acció, frenada, blocatge, etc
- Revisió periòdica i manteniment de maquinària i equips d'obra
- Sistema de rec que impedeixi l'emissió de pols en gran quantitat
- Comprovació de l'adequació de les solucions d'execució a l'estat real dels elements (subsòl, edificacions veïnes)
- Comprovació d'apuntaments, condicions d'estrebats i pantalles de protecció de rases
- Utilització de paviments antilliscants.
- Col·locació de baranes de protecció en llocs amb perill de caiguda.
- Col·locació de xarxat en forats horitzontals
- Protecció de forats i façanes per evitar la caiguda d'objectes (xarxes, lones)

- Ús de canalitzacions d'evacuació de runes, correctament instal·lades
- Ús d'escales de mà, plataformes de treball i bastides
- Col·locació de plataformes de recepció de materials en plantes altes

3.4.2 MESURES DE PROTECCIÓ INDIVIDUAL

- Utilització de caretes i ulleres homologades contra la pols i/o projecció de partícules
- Utilització de calçat de seguretat
- Utilització de casc homologat
- A totes les zones elevades on no hi hagi sistemes fixes de protecció caldrà establir punts d'ancoratge segurs per poder subjectar-hi el cinturó de seguretat homologat, la utilització del qual serà obligatòria
- Utilització de guants homologats per evitar el contacte directe amb materials agressius i minimitzar el risc de talls i punxades
- Utilització de protectors auditius homologats en ambients excessivament sorollosos
- Utilització de mandils
- Sistemes de subjecció permanent i de vigilància per més d'un operari en els treballs amb perill d'intoxicació. Utilització d'equips de subministrament d'aire

3.4.3 MESURES DE PROTECCIÓ A TERCERS

- Tancament, senyalització i enllumenat de l'obra. Cas que el tancament envaeixi la calçada s'ha de preveure un passadís protegit pel pas de vianants. El tancament ha d'impedir que persones alienes a l'obra puguin entrar.
- Preveure el sistema de circulació de vehicles tant a l'interior de l'obra com en relació amb els vials exteriors
- Immobilització de camions mitjançant falques i/o topalls durant les tasques de càrrega i descàrrega
- Comprovació de l'adequació de les solucions d'execució a l'estat real dels elements (subsòl, edificacions veïnes)
- Protecció de forats i façanes per evitar la caiguda d'objectes (xarxes, lones)

3.5 PRIMERS AUXILIS

Es disposarà d'una farmaciola amb el contingut de material especificat a la normativa vigent.

S'informarà a l'inici de l'obra, de la situació dels diferents centres mèdics als quals s'hauran de traslladar els accidentats. És convenient disposar a l'obra i en lloc ben visible, d'una llista amb els telèfons i adreces dels centres assignats per a urgències, ambulàncies, taxis, etc. per garantir el ràpid trasllat dels possibles accidentats.

CENTRE D'ASSISTÈNCIA PRIMÀRIA - C/. ÀNGEL GUIMERÀ - 972.61.06.07 - 972.60.00.03
BOMBERS - C/. INDÚSTRIA S/N. - 972.30.05.40
POLICIA LOCAL - PLAÇA JOSEP PLA S/N - 972.61.31.01
MOSSOS D'ESQUADRA - C/. JOSEP VERGÉS I MATAS S/N. - 972.30.81.18
CREU ROJA - C/. AMPLE 1-3 - 972.30.19.09 - 972.30.24.52
RADIO TAXI PALAFRUGELL - 972.82.50.50

3.6 RELACIÓ DE NORMES I REGLAMENTS APLICABLES SEGURETAT I SALUT EN LES OBRES DE CONSTRUCCIÓ

(en negreta les que afecten directament a la Construcció)

Data d'actualització: 30/01/1998

- **Directiva 92/57/CEE** de 24 de Junio (DO: 26/08/92)
Disposiciones mínimas de seguridad y de salud que deben aplicarse en las obras de construcción temporales o móviles
- **RD 1627/1997** de 24 de octubre (BOE: 25/10/97)
Disposiciones mínimas de Seguridad y de Salud en las obras de construcción
Transposició de la Directiva 92/57/CEE

Deroga el RD 555/86 sobre obligatorietat d'inclusió d'Estudi de Seguretat i Higiene en projectes d'edificació i obres públiques

- **Ley 31/1995** de 8 de noviembre (BOE: 10/11/95)
Prevención de riesgos laborales

Desenvolupament de la Llei a través de les següents disposicions:

- **RD 39/1997** de 17 de enero (BOE: 31/01/97)
Reglamento de los Servicios de Prevención
- **RD 485/1997** de 14 de abril (BOE: 23/04/97)
Disposiciones mínimas en materia de señalización, de seguridad y salud en el trabajo
- **RD 486/1997** de 14 de abril (BOE: 23/04/97)
Disposiciones mínimas de seguridad y salud en los lugares de trabajo
*En el capítol 1 excloïx les obres de construcció però el RD 1627/1997 l'esmenta en quant a escales de mà.
Modifica i deroga alguns capítols de la Ordenanza de Seguridad e Higiene en el trabajo (O. 09/03/1971)*
- **RD 487/1997** de 14 de abril (BOE: 23/04/97)
Disposiciones mínimas de seguridad y salud relativas a la manipulación manual de cargas que entrañe riesgos, en particular dorsolumbares, para los trabajadores
- RD 488/97 de 14 de abril (BOE: 23/04/97)
Disposiciones mínimas de seguridad y salud relativas al trabajo con equipos que incluyen pantallas de visualización
- RD 664/1997 de 12 de mayo (BOE: 24/05/97)
Protección de los trabajadores contra los riesgos relacionados con la exposición a agentes biológicos durante el trabajo
- **RD 665/1997** de 12 de mayo (BOE: 24/05/97)
Protección de los trabajadores contra los riesgos relacionados con la exposición a agentes cancerígenos durante el trabajo
- **RD 773/1997** de 30 de mayo (BOE: 12/06/97)
Disposiciones mínimas de seguridad y salud, relativas a la utilización por los trabajadores de equipos de protección individual
- **RD 1215/1997** de 18 de julio (BOE: 07/08/97)
Disposiciones mínimas de seguridad y salud para la utilización por los trabajadores de los equipos de trabajo
*Transposició de la Directiva 89/655/CEE sobre utilització dels equips de treball
Modifica i deroga alguns capítols de la Ordenanza de Seguridad e Higiene en el trabajo (O. 09/03/1971)*
- **O. de 20 de mayo de 1952** (BOE: 15/06/52)
Reglamento de Seguridad e Higiene del Trabajo en la industria de la Construcción
Modificacions: O. de 10 de diciembre de 1953 (BOE: 22/12/53)
O. de 23 de septiembre de 1966 (BOE: 01/10/66)
Art. 100 a 105 derogats per O. de 20 de gener de 1956
- **O. de 31 de enero de 1940. Andamios: Cap. VII, art. 66° a 74°** (BOE: 03/02/40)
Reglamento general sobre Seguridad e Higiene
- **O. de 28 de agosto de 1970. Art. 1° a 4°, 183° a 291° y Anexos I y II** (BOE: 05/09/70; 09/09/70)
Ordenanza del trabajo para las industrias de la Construcción, vidrio y cerámica
Correcció d'errades: BOE: 17/10/70

- **O. de 20 de septiembre de 1986** (BOE: 13/10/86)
Modelo de libro de incidencias correspondiente a las obras en que sea obligatorio el estudio de Seguridad e Higiene
Correcció d'errades: BOE: 31/10/86
- **O. de 16 de diciembre de 1987** (BOE: 29/12/87)
Nuevos modelos para la notificación de accidentes de trabajo e instrucciones para su cumplimiento y tramitación
- **O. de 31 de agosto de 1987** (BOE: 18/09/87)
Señalización, balizamiento, limpieza y terminación de obras fijas en vías fuera de poblado
- **O. de 23 de mayo de 1977** (BOE: 14/06/77)
Reglamento de aparatos elevadores para obras
Modificació: O. de 7 de marzo de 1981 (BOE: 14/03/81)
- **O. de 28 de junio de 1988** (BOE: 07/07/88)
Instrucción Técnica Complementaria MIE-AEM 2 del Reglamento de Aparatos de elevación y Manutención referente a grúas-torre desmontables para obras
Modificació: O. de 16 de abril de 1990 (BOE: 24/04/90)
- **O. de 31 de octubre de 1984** (BOE: 07/11/84)
Reglamento sobre seguridad de los trabajos con riesgo de amianto
- **O. de 7 de enero de 1987** (BOE: 15/01/87)
Normas complementarias del Reglamento sobre seguridad de los trabajos con riesgo de amianto
- **RD 1316/1989** de 27 de octubre (BOE: 02/11/89)
Protección a los trabajadores frente a los riesgos derivados de la exposición al ruido durante el trabajo
- O. de 9 de marzo de 1971 (BOE: 16 i 17/03/71)
Ordenanza General de Seguridad e Higiene en el trabajo
Correcció d'errades: BOE: 06/04/71
Modificació: BOE: 02/11/89
Derogats alguns capítols per: Ley 31/1995, RD 485/1997, RD 486/1997, RD 664/1997, RD 665/1997, RD 773/1997 i RD 1215/1997
- **O. de 12 de gener de 1998** (DOG: 27/01/98)
S'aprova el model de Llibre d'Incidències en obres de construcció
- **Resoluciones aprobatorias de Normas técnicas Reglamentarias para distintos medios de protección personal de trabajadores**
 - R. de 14 de diciembre de 1974 (BOE: 30/12/74): N.R. MT-1: Cascos no metálicos
 - R. de 28 de julio de 1975 (BOE: 01/09/75): N.R. MT-2: Protectores auditivos
 - R. de 28 de julio de 1975 (BOE: 02/09/75): N.R. MT-3: Pantallas para soldadores
Modificació: BOE: 24/10/75
 - R. de 28 de julio de 1975 (BOE: 03/09/75): N.R. MT-4: Guantes aislantes de electricidad
Modificació: BOE: 25/10/75
 - R. de 28 de julio de 1975 (BOE: 04/09/75): N.R. MT-5: Calzado de seguridad contra riesgos mecánicos
Modificació: BOE: 27/10/75
 - R. de 28 de julio de 1975 (BOE: 05/09/75): N.R. MT-6: Banquetas aislantes de maniobras
Modificació: BOE: 28/10/75
 - R. de 28 de julio de 1975 (BOE: 06/09/75): N.R. MT-7: Equipos de protección personal de vías respiratorias. Normas comunes y adaptadores faciales

Modificació: BOE: 29/10/75

- R. de 28 de julio de 1975 (BOE: 08/09/75): N.R. MT-8: Equipos de protección personal de vías respiratorias: filtros mecánicos

Modificació: BOE: 30/10/75

- R. de 28 de julio de 1975 (BOE: 09/09/75): N.R. MT-9: Equipos de protección personal de vías respiratorias: mascarillas autofiltrantes

Modificació: BOE: 31/10/75

- R. de 28 de julio de 1975 (BOE: 10/09/75): N.R. MT-10: Equipos de protección personal de vías respiratorias: filtros químicos y mixtos contra amoníaco

Modificació: BOE: 01/11/75

- Normativa d'àmbit local (ordenances municipals)

- Llei 32/2006 de 18 d'octubre, Reguladora de la Subcontractació en el Sector de la Construcció.
--

Els tècnics municipals,
Palafrugell, en la data de la signatura electrònica

Durant l'execució de les obres de Millores a la Deixalleria Municipal de Palafrugell: el Contractista estarà sotmès a 3 fases de control per tal que es compleixin uns mínims de qualitat, que estaran supeditats a les determinacions de la DFO.

a. Control de recepció en obra dels productes, equips i sistemes que se subministren a les obres

Per tal de **comprovar que les característiques tècniques** d'aquests compleixen l'exigit al projecte, el Contractista facilitarà a la DFO la següent documentació:

a) Documentació dels subministraments: Els subministradors lliuraran al constructor (i aquest els facilitarà a la direcció de l'execució de l'obra) els **documents d'identificació del producte** exigits per la normativa d'obligat compliment i, si s'escaigués, els exigits pel projecte o per la direcció facultativa. Aquesta documentació comprendrà **almenys els següents documents:**

- Documents d'origen, full de subministrament i etiquetatge
- Certificat de garantia del fabricant signat per persona física
- Documents de conformitat o autoritzacions administratives exigides reglamentàriament, inclosa la documentació corresponent al marcatge CE

b) Distintius de qualitat: El contractista facilitarà a través del seu subministrador, la documentació dels productes, equips i sistemes és suficient per a la seva acceptació. Aquesta documentació serà:

- Distintius de qualitat que assegurin les característiques tècniques dels productes, equips o sistemes subministrats
- Les avaluacions tècniques d'idoneïtat per a l'ús previst dels productes, equips i sistemes innovadors, i la constància del manteniment de les seves característiques tècniques.

c) Resultat d'Assaigs: El Contractista realitzarà els assaigs que determini la DFO per verificar la qualitat dels materials i/o la seva execució. **L'import econòmic dels assaigs serà a càrrec del contractista fins al 2% del pressupost d'adjudicació, tal i com s'especifica al Plec de Condicions corresponent.**

b. Control de l'execució de l'obra

Per a la **direcció de l'execució de l'obra es controlarà l'execució de cada unitat d'obra** i el Contractista haurà de facilitar la documentació necessària (fotografies, documents, certificats signats pels agents intervinents a les visites d'obra, etc.) i al Llibre d'Ordres o Actes d'Obra es podran fer anotacions en aquest sentit.

Aquest control afectarà al replanteig de les obres, als materials, a l'execució i disposició dels elements constructius i instal·lacions, a les verificacions de conformitat, a l'aplicació de la legislació aplicable, i a les normes de bona pràctica constructiva.

Es tindran en compte les certificacions de conformitat que ostentin els agents que hi intervenen, així com les verificacions que si s'escau realitzin les entitats de control de qualitat de l'edificació.

c. Control de l'obra acabada

El contractista haurà de presentar la inspecció amb càmera dins la xarxa d'aigües negres i pluvials si és objecte del projecte, i farà les proves sobre l'obra acabada que ordeni la DFO i/o les que siguin exigides per la normativa vigent.

Les despeses dels assaigs i control de qualitat complet, és a dir, incloent desplaçament d'equips i personal qualificat per a fer densitats, humitats i testimonis, i per a la recollida de mostres, aniran a càrrec del contractista adjudicatari de les obres, segons especificacions del Plec de Condicions o Contracte de l'Obra.

A continuació s'adjunta una llista NO exhaustiva dels controls de materials que caldrà realitzar, però que seran concretats per la DFO a l'inici de les obres.

Els tècnics municipals,

Palafrugell, en la data de la signatura electrònica

JUSTIFICACIÓ DEL COMPLIMENT DEL DECRET 375/88

El present document té la finalitat d'establir els criteris bàsics per al desenvolupament del Control de Recepció de Materials, amb la finalitat de complir el Decret 375/88 d'1 de desembre de 1988 publicat en el DOGC amb data 28/12/88, desenvolupat en l'Ordre de 13 de setembre de 1989 (DOGC 11/10/89) i ampliat per les Ordres de 16 d'abril de 1992 (DOGC 22/6/92), 18 de març de 1997 (DOGC 18/04/1997) i 12 de juliol de 1996 (DOGC 11/10/96).

L'arquitecte autor del projecte d'execució enumerarà i definirà els controls a realitzar que siguin necessaris per a la correcta execució de l'obra. Aquests controls seran, com a mínim, els especificats en les normes de compliment obligat i, en qualsevol cas, tots aquells que l'arquitecte consideri necessaris per a la seva finalitat. Pot, en conseqüència, establir criteris de control més estrictes que els establerts legalment, variant la definició dels lots o el nombre d'assajos i proves preceptius, i ordenant d'altres complementaris o l'aplicació de criteris particulars, els quals han de ser acceptats pel promotor, el constructor i la resta de la Direcció Facultativa.

L'arquitecte tècnic que intervingui en la direcció d'obres elaborarà, segons les prescripcions contingudes al Projecte d'Execució, un Programa de Control de Qualitat del qual haurà de donar coneixement al promotor. Al Programa de Control de Qualitat s'hauran d'especificar els components de l'obra que cal controlar, el tipus d'assajos, anàlisis i proves, el moment oportú de fer-los i l'avaluació econòmica dels que vagin a càrrec del promotor. El Programa de Control de Qualitat podrà preveure anàlisis i proves complementàries, i podrà ser modificat durant l'obra en funció del desenvolupament d'aquesta, prèvia aprovació de la Direcció Facultativa i del promotor.

El plec de clàusules de la contractació definirà qui es fa càrrec de les despeses dels assajos, anàlisis i proves fetes per laboratoris, persones o entitats que no intervinguin directament en l'obra. El resultat de les proves encarregades haurà de ser posat a disposició de la Direcció Facultativa en el termini màxim de **15** dies des del moment en que es van encarregar. El promotor/propietari es compromet a realitzar les gestions oportunes i a complir amb les obligacions que li corresponguin per tal d'aconseguir els resultats dels laboratoris dins del termini establert. El retard en la realització de les obres motivat per la manca de disponibilitat dels resultats serà responsabilitat exclusiva del promotor/propietari, i en cap cas imputable a la Direcció Facultativa, la qual podrà ordenar la paralització de tots o part del treballs d'execució si considera que la seva realització, sense disposar de les actes de resultats, pot comprometre la qualitat de l'obra executada.

El constructor resta obligat a executar les proves de qualitat que li siguin ordenades en compliment del programa de control de qualitat; el propietari té la facultat de rescindir el contracte en cas d'incompliment o compliment defectuós comunicat per la Direcció Facultativa.

Els laboratoris i les entitats de control de qualitat de l'edificació hauran de complir amb els requisits exigits pel Reial Decret 410/2010 de 31 de març de 2010 (BOE 22/04/2010) per a poder exercir la seva activitat.

1 FORMIGÓ FABRICAT EN CENTRAL

El formigó subministrat a l'obra haurà de ser conforme amb les especificacions del projecte i amb la EHE-08.

IDENTIFICACIÓ

Material:	Formigó HA amb característiques de resistència, docilitat i durabilitat segons s'especifiquen en els Plànols, Plec de Condicions, Amidaments i Memòria del projecte
Situació en projecte i obra:	Segons plànols
Distintius de Qualitat i avaluacions de idoneïtat tècnica voluntaris:	
Marques (inclòs marcatge CE), certificacions i altres distintius:	Els reglamentaris, els establerts en aquest document, i els que s'indiquin al Programa de Control de Qualitat

PARÀMETRES A CONTROLAR (segons requeriments del material)

Requeriments de Seguretat Estructural (SE-1 Resistència i estabilitat ; SE-2 Aptitud al servei)

Característiques resistents:

Conformes amb l'indicat en projecte i amb el que s'estableix a l'EHE-08.
La resistència a compressió es comprovarà sobre provetes fabricades i curades segons UNE EN 12390-2 i assajades segons UNE EN 12390-3. Les provetes seran cilíndriques de 15 x 30 o bé cúbiques de 15 cm si s'afecten els resultats pel corresponent factor de conversió segons art. 86.3.2 de l'EHE-08.

Característiques de docilitat:

Conformes amb l'indicat en projecte i amb el que s'estableix a l'EHE-08.
La docilitat es comprovarà sobre el formigó fresc segons UNE EN 12350-2

Característiques de durabilitat:

Conformes amb l'indicat en projecte i amb el que s'estableix a l'EHE-08.
Pels cassos de classes d'exposició III, IV o amb qualsevol classe específica cal assaig de profunditat de penetració d'aigua segons UNE EN 12390-8

Coeficients parcials de seguretat del material considerats en projecte per a Estats Límits Últims:

Situació persistent o transitòria	1.50
Situació accidental	1.30

CONTROL DE RECEPCIÓ

Tipus de Control: Estadístic

Control abans del subministrament: (segons punt 1.2.6 de l'annex 21 de l'EHE-08)

- Declaració del Subministrador, signada per persona física amb poder de representació suficient que constati que, a data de la mateixa, el formigó està en possessió d'un Distintiu de Qualitat Oficialment Reconegut o els documents de conformitat i autoritzacions administratives exigides reglamentàriament.
- Certificat de dosificació (amb antiguitat màxima de 6 mesos)
- Certificat de resistència (amb antiguitat màxima de 6 mesos)
- Certificat de penetració d'aigua pels formigons amb classe general d'exposició III o IV o amb qualsevol classe específica (amb antiguitat màxima de 6 mesos)

Si no es disposa d'aquesta documentació, corresponent a experiències anteriors amb materials de la mateixa naturalesa i origen que els que s'utilitzaran a l'obra, amb la utilització de les mateixes instal·lacions i els mateixos processos de fabricació, caldrà fer els assajos previs i característics especificats a la EHE-08 per poder garantir les dosificacions i els requisits de resistència, docilitat i durabilitat necessaris segons projecte i EHE-08. El criteris d'acceptació o rebuig seran els establerts a l'art. 86.7.1 de l'EHE-08.

Control durant el subministrament:

- Full de subministrament que com a mínim contindrà les dades establertes al punt 2.4 de l'annex 21 de l'EHE-08

- Comprovació de la correspondència entre la comanda, el full de subministrament i les especificacions de projecte, comprovació de no discrepàncies amb els certificats prèviament aportats.
- Control de les característiques de docilitat segons criteris de l'art. 86.5.2 de l'EHE, control estadístic de les característiques de resistència segons l'especificació de lots, provetes, assajos i criteris d'acceptació o rebuig establerts a l'art. 86.5.4 i 86.7.3 de l'EHE-08

Control després del subministrament:

Certificat de garantia final segons punt 3 de l'annex 21 de l'EHE-08, signat per persona física amb representació suficient, lliurat pel Constructor a la DF (direcció facultativa), en el que s'indiquin els tipus i quantitats dels diferents formigons subministrats durant l'obra. Si s'han subministrat formigons amb ciment SR (resistent a sulfats), el subministrador del formigó adjuntarà una còpia dels albarans o del certificat d'entrega del ciment SR a la central subministradora del formigó, corresponent al període de subministrament.

Comprovació de les instal·lacions de fabricació del formigó:

La Direcció Facultativa valorarà la conveniència d'efectuar, directament o a través d'una entitat de control de qualitat, i preferiblement abans de l'inici del subministrament, una visita d'inspecció a la instal·lació de fabricació del formigó pel tal de comprovar la seva idoneïtat. Igualment podrà realitzar assajos dels materials per garantir la seva conformitat amb el projecte i amb l'EHE-08.

Presa de mostres:

La presa de mostres es realitzarà segons UNE EN 12350-1. Excepte en els assajos previs, la presa de mostres es realitzarà en el punt d'abocat del formigó, a la sortida del corresponent element de transport i entre $\frac{1}{4}$ i $\frac{3}{4}$ de la descàrrega.

L'entitat o el laboratori de control de qualitat acreditat redactarà un acta (amb el contingut mínim que s'especifica a l'annex 21 de l'EHE-08) per a cada presa de mostres, que la subscriuran totes les parts presents ⁽¹⁾ i se'n quedaran una còpia.

(1) Poden ser presents a la Direcció Facultativa el Constructor, el representant dels subministradors del formigó i el representant del Laboratori.

2.3 ACER EN BARRES O ROTLLES B 500 S

IDENTIFICACIÓ

Material:	Acer corrugat B 500 S en barres (UNE EN 10080 – EHE-08)
Diàmetres nominals:	p.e. Els especificats a la documentació del projecte (veure plànols d'armat)
Distintius de Qualitat i avaluacions de idoneïtat tècnica voluntaris:	Es valorarà positivament la possessió d'un Distintiu de Qualitat Oficialment Reconegut (DOR) ⁽¹⁾ i si és així es podrà reduir el control per assajos (segons art. 32 de l'EHE-08)
Marques (inclòs marcatge CE), certificacions i altres distintius:	Els reglamentaris, els establerts en aquest document i els que s'indiquin al Programa de Control de Qualitat (recordatori: si la propietat vol aplicar criteris de sostenibilitat a l'estructura de formigó, cal que l'acer disposi d'un distintiu mediambiental, segons Annex 13 de l'EHE-08)

PARÀMETRES A CONTROLAR (segons requeriments del material)

Requeriments de Seguretat Estructural (SE-1 Resistència i estabilitat ; SE-2 Aptitud al servei)

Característiques mecàniques:

Conformes amb els valors de la Taula 32.2.a de l'EHE-08 i amb aptitud al doblegat-desdoblegat segons assaig UNE-EN ISO15630-1 amb les mandrils de la Taula 32.2.b de l'EHE-08⁽²⁾

Característiques d'adherència:

Conformes amb els valors corresponents de la Taula 32.2.f de l'EHE-08 segons assaig pel mètode general de la UNE-EN 10080⁽³⁾

Característiques químiques:

Conformes amb els valors de la Taula 32.2.g de l'EHE-08 i coherents amb la UNE EN 10080

Coeficients parcials de seguretat del material considerats en projecte per a Estats Límits Últims:

Situació persistent o transitòria	1.15
Situació accidental	1.00

CONTROL DE RECEPCIÓ

Control abans del subministrament:

- Certificat d'homologació d'adherència (amb antiguitat màxima de 3 anys)
- Declaració del Subministrador, signada per persona física amb poder de representació suficient que constati que, a data de la mateixa, el producte està en possessió d'un Distintiu de Qualitat Oficialment Reconegut (si és el cas) o els documents de conformitat i autoritzacions administratives exigides reglamentàriament

Control durant el subministrament:

- comprovar que la documentació subministrada compleix amb els punts 1.2.7 i 2.5 de l'annex 21 de l'EHE-08
- comprovació de la correspondència entre la comanda, el full de subministrament i les especificacions de projecte

Control organolèptic i assajos:

La definició de lots, nombre de provetes i criteris d'acceptació estaran d'acord amb l'art. 87 de la EHE-08.

Es realitzaran assajos de comprovació de, com a mínim, les següents característiques, sempre que no es considerin convenientment garantides per la documentació aportada de certificats, informes o DOR:

- tipus d'acer (UNE-EN 10080 / art. 32.2)
- secció equivalent (UNE-EN 10080 / art. 32.1 de la EHE-08)
- característiques geomètriques o alternativament índex de corruga (UNE-EN 10080 / art. 32.2 EHE-08)
- doblegat-desdoblegat o alternativament doblegat simple (UNE-EN ISO15630-1 / art. 32.2 EHE-08)
- límit elàstic, càrrega de ruptura i relació entre ells (UNE-EN 10080 / art. 32.2)
- allargament de ruptura (UNE-EN 10080 / art. 32.2)
- allargament a càrrega màxima (UNE-EN 10080 / art. 32.2)

Control després del subministrament:

- Certificat de garantia final segons punt 3 de l'annex 21 de l'EHE-08

Presa de mostres:

La Direcció d'Execució o una entitat o laboratori de control de qualitat farà la presa de mostres sobre les provisions destinades a l'obra i redactarà un acta (amb el contingut mínim que s'especifica a l'annex 21 de l' EHE-08) per a cada presa de mostres, que la subscriuran tots els responsables presents i se'n quedaran una còpia.

- (1) La possessió d'un DOR exigeix de la realització d'assajos de totes aquelles característiques emparades en el certificat, per tant la Direcció Facultativa en podrà dispensar la seva realització i assajar únicament les característiques no certificades i, en qualsevol cas, aquelles que consideri necessàries
- (2) Alternativament es pot realitzar l'assaig de doblegat simple segons UNE-EN ISO 15630-1, amb els mandrils de la Taula 32.2.c de l'EHE-08
- (3) Alternativament es pot realitzar l'assaig de biga segons Annex C- UNE-EN 10080, amb el criteris específics establerts a l'article 32.2 de l'EHE-08

2.4 ACER EN BARRES O ROTLLES B 500 SD

IDENTIFICACIÓ

Material:	Acer corrugat B 500 SD en barres (UNE EN 10080 – EHE-08)
Diàmetres nominals:	Els especificats a la documentació del projecte (veure plànols d'armat)
Distintius de Qualitat i avaluacions de idoneïtat tècnica voluntaris:	Es valorarà positivament la possessió d'un Distintiu de Qualitat Oficialment Reconegut (DOR) ⁽¹⁾ i si és així es podrà reduir el control per assajos (segons art. 32 de l'EHE)
Marques (inclòs marcatge CE), certificacions i altres distintius:	Els reglamentaris, els establerts en aquest document i els que s'indiquin al Programa de Control de Qualitat (recordatori: si la propietat vol aplicar criteris de sostenibilitat a l'estructura de formigó, cal que l'acer disposi d'un distintiu mediambiental, segons Annex 13 de l'EHE-08)

PARÀMETRES A CONTROLAR (segons requeriments del material)

Requeriments de Seguretat Estructural (SE-1 Resistència i estabilitat ; SE-2 Aptitud al servei)

Característiques mecàniques:

Conformes amb els valors de la Taula 32.2.a de l'EHE-08 i amb aptitud al doblegat-desdobleгат segons assaig UNE-EN ISO15630-1 amb les mandrils de la Taula 32.2.b de l'EHE-08⁽²⁾

Pel que fa a la fatiga s'hauran de complir els requisits de la Taula 32.2.d segons assaig UNE-EN ISO 15630-1

Pel que fa a la deformació alternativa s'hauran de complir els requisits de la Taula 32.2.e de la EHE-08 segons UNE 36065 EX

Característiques d'adherència:

Conformes amb els valors corresponents de la Taula 32.2.f de l'EHE-08 segons assaig pel mètode general de la UNE-EN 10080⁽³⁾

Característiques químiques:

Conformes amb els valors de la Taula 32.2.g de l'EHE-08 i coherents amb la UNE EN 10080

Coefficients parcials de seguretat del material considerats en projecte per a Estats Límits Últims:

Situació persistent o transitòria	1.15
Situació accidental	1.00

CONTROL DE RECEPCIÓ

Control abans del subministrament:

- Certificat d'homologació d'adherència (amb antiguitat màxima de 3 anys)
- Informe d'assajos que garanteixin les exigències, pel que fa a la fatiga, de l'apartat 38.10 de l'EHE-08 (amb antiguitat màxima d'1 any) realitzat per un laboratori independent i acreditat.
- Declaració del Subministrador, signada per persona física amb poder de representació suficient que constati que, a data de la mateixa, el producte està en possessió d'un Distintiu de Qualitat Oficialment Reconegut (si és el cas) o els documents de conformitat i autoritzacions administratives exigides reglamentàriament.

Control durant el subministrament:

- comprovar que la documentació subministrada compleix amb els punts 1.2.7 i 2.5 de l'annex 21 de l'EHE-08
- comprovació de la correspondència entre la comanda, el full de subministrament i les especificacions de projecte

Control organolèptic i assajos:

La definició de lots, nombre de provetes i criteris d'acceptació estaran d'acord amb l'art. 87 de la EHE-08.

Es realitzaran assajos de comprovació de, com a mínim, les següents característiques, sempre que no es considerin convenientment garantides per la documentació aportada de certificats, informes o DOR:

- tipus d'acer (UNE-EN 10080 / art. 32.2)
- secció equivalent (UNE-EN 10080 / art. 32.1 de la EHE-08)
- característiques geomètriques o alternativament índex de corruga (UNE-EN 10080 / art. 32.2 EHE-08)

- doblegat-desdoblejat o alternativament doblegat simple (UNE-EN ISO15630-1 / art. 32.2 EHE-08)
- límit elàstic, càrrega de ruptura i relació entre ells (UNE-EN 10080 / art. 32.2)
- allargament de ruptura (UNE-EN 10080 / art. 32.2)
- allargament a càrrega màxima (UNE-EN 10080 / art. 32.2)
- fatiga (UNE-EN ISO 15630-1)
- deformació alternativa (UNE 36065 EX / Taula 32.2.6 EHE-08)

Control després del subministrament:

- Certificat de garantia final segons punt 3 de l'annex 21 de l'EHE-08

Preses de mostres:

La Direcció d'Execució o una entitat o laboratori de control de qualitat farà la presa de mostres sobre les provisions destinades a l'obra i redactarà un acta (amb el contingut mínim que s'especifica a l'annex 21 de l'EHE-08) per a cada presa de mostres, que la subscriuran tots els responsables presents i se'n quedaran una còpia.

- (1) La possessió d'un DOR eximeix de la realització d'assajos de totes aquelles característiques emparades en el certificat, per tant la Direcció Facultativa en podrà dispensar la seva realització i assajar únicament les característiques no certificades i, en qualsevol cas, aquelles que consideri necessàries
- (2) Alternativament es pot realitzar l'assaig de doblegat simple segons UNE-EN ISO 15630-1, amb els mandrils de la Taula 32.2.c de l'EHE-08
- (3) Alternativament es pot realitzar l'assaig de biga segons Annex C- UNE-EN 10080, amb els criteris específics establerts a l'article 32.2 de l'EHE-08

3.3 ARMADURES ELABORADES I FERRALLA ARMADA AP 500 S

IDENTIFICACIÓ

Material:	Armatures elaborades i ferralla armada AP 500 S L'acer destinat a la elaboració de les armatures ha de ser conforme amb l'EHE-08 i a la UNE EN 10080.
Diàmetres nominals:	Els diàmetres utilitzats i les especificacions relatives a la geometria de les armatures elaborades i la ferralla s'especifiquen als Plànols, Plec de Condicions, Amidaments i Memòria del Projecte. Excepte en les malles electrosoldades, no s'utilitzarà el diàmetre 6 mm si s'aplica qualsevol procés de soldadura en el muntatge de l'armadura.
Distintius de Qualitat i avaluacions de idoneïtat tècnica voluntaris:	Es valorarà positivament la possessió d'un Distintiu de Qualitat Oficialment Reconegut (DOR) ⁽¹⁾ i si és així es podrà reduir el control per assajos (segons art. 32 de l'EHE-08).
Marques (inclòs marcatge CE), certificacions i altres distintius:	Els reglamentaris, els establerts en aquest document i els que s'indiquin al Programa de Control de Qualitat. (recordatori: si la propietat vol aplicar criteris de sostenibilitat a l'estructura de formigó, cal que l'acer disposi d'un distintiu mediambiental, segons Annex 13 de l'EHE-08).

PARÀMETRES A CONTROLAR (segons requeriments del material)

Requeriments de Seguretat Estructural (SE-1 Resistència i estabilitat ; SE-2 Aptitud al servei)

Els següents controls s'aplicaran tant si les armatures procedeixen d'una instal·lació industrial aliena a l'obra com si s'elaboren directament pel Constructor en la mateixa obra.

Característiques mecàniques:

Conformes amb els valors de la Taula 32.2.a de l'EHE-08 i amb aptitud al doblegat-desdoblegat segons assaig UNE-EN ISO15630-1 amb les mandrils de l'EHE-08⁽²⁾

Característiques d'adherència:

Conformes amb els valors corresponents de la Taula 32.2.f de l'EHE-08 segons assaig pel mètode general de la UNE-EN 10080⁽³⁾

Característiques químiques:

Conformes amb els valors de la Taula 32.2.g de l'EHE-08 i coherents amb la UNE EN 10080

Coefficient parcial de seguretat de l'acer per a Estats Límits Últims:

Situació persistent o transitòria	1.15
Situació accidental	1.00

El Constructor, amb coneixement de la Direcció Facultativa, haurà de comunicar per escrit a l'elaborador de la ferralla, el Pla d'Obra, fixant les comandes de les armatures i les dates límit per a la seva recepció a l'obra. En resposta, l'elaborador de l'armadura haurà de comunicar per escrit el seu programa de fabricació per possibilitar la realització de presa de mostres i activitats de comprovació que es vulguin fer en la instal·lació de ferralla.

CONTROL DE RECEPCIÓ

Es comprovarà, segons els criteris de control de l'art. 87 de l'EHE-08, que l'acer resultant dels processos d'elaboració de l'armadura compleix amb les característiques mecàniques, d'adherència i químiques corresponents a l'acer B 500 S.

Es comprovarà que la geometria (ample, llarg, cantell, diàmetres, distàncies, etc) es corresponen amb les especificacions dels plànols d'armat del projecte.

Es comprovarà que l'especejament es correspon amb el del projecte quan hi estigui especificat i, si no és així, es comprovarà la seva correspondència amb les planilles prèviament aportades pel ferrallista i acceptades per la Direcció Facultativa.

Control abans del subministrament:

- Declaració del Subministrador, signada per persona física amb poder de representació suficient que constati que, a data de la mateixa, l'armadura està en possessió d'un Distintiu de Qualitat Oficialment Reconegut o els documents de conformitat i autoritzacions administratives exigides reglamentàriament.
- Certificat d'homologació d'adherència (amb antiguitat màxima de 3 anys)
- Revisió de les planilles d'especejament elaborades específicament per a l'obra
- Si s'utilitza soldadura no resistent s'aportaran els certificats de qualificació del personal que realitza la soldadura que avalin la seva formació específica per a aquest procediment
- Si s'utilitza soldadura resistent s'aportaran els certificats d'homologació de soldadors, segons UNE EN 287-1 i del procés de soldadura, segons UNE EN ISO 15614-1

Control durant el subministrament:

- **Acer:** la documentació subministrada complirà amb els punts 1.2.7 i 2.5 de l'annex 21 de l'EHE-08
- **Armatures normalitzades:** el full de subministrament de cada remesa d'armadures complirà amb el punt 1.2.9 de l'annex 21 de l'EHE-08. Si les armadures es fabriquen a l'obra el Constructor haurà de mantenir un registre de fabricació on es reculli, per a cada partida d'elements fabricats, la mateixa informació que en els fulls de subministrament esmentats
- comprovació de la correspondència entre la comanda, el full de subministrament i les especificacions de projecte
- comprovació de la correspondència i traçabilitat de les armadures amb la identificació de l'acer declarada pel Fabricant i facilitada pel Subministrador de l'armadura
- comprovació de les característiques mecàniques
- comprovació de les característiques d'adherència
- comprovació de les característiques geomètriques, de conformitat amb el projecte i amb les toleràncies màximes establertes a l'Annex 11 de l'EHE-08

Aquestes comprovacions experimentals i la definició dels lots es farà segons els criteris establerts als articles 88.5.3, 88.5.3.1, 88.5.3.2 i 88.5.3.3 de l'EHE-08

Control després del subministrament:

Certificat de garantia final segons punt 3 de l'annex 21 de l'EHE-08, signat per persona física amb representació suficient, en el que s'expressi la conformitat amb la Instrucció EHE-08 de la totalitat de les armadures subministrades, especificant les quantitats reals corresponents a cada tipus, així com la seva traçabilitat i d'acord amb la documentació que estableix la UNE EN 10080.

En el cas d'elaboració de les armadures a l'obra, el Constructor entregarà a la Direcció Facultativa un certificat equivalent a l'esmentat.

Comprovació de les instal·lacions de ferralla:

La Direcció Facultativa valorarà la conveniència d'efectuar, directament o a través d'una entitat de control de qualitat, i preferiblement abans de l'inici del subministrament, una visita d'inspecció a la instal·lació de ferralla on s'elaboren les armadures, pel tal de comprovar la seva idoneïtat per fabricar les armadures que es requereixen a l'obra. En particular, s'atendrà al compliment de les exigències establertes a l'apartat 69.2 de la Instrucció EHE-08.

En el cas que les instal·lacions de ferralla pertanyin a l'obra, aquestes inspeccions seran preceptives i com a mínim es comprovarà que s'ha delimitat un espai per als processos de ferralla amb un espai predeterminat per a l'aplegada de matèria prima, espai fix per a la maquinària i processos d'elaboració i muntatge i un espai per a les armadures elaborades.

La Direcció Facultativa podrà demanar de l'Elaborador de la ferralla o del Constructor, la informació del seu control de producció, conforme a l'apartat 69.2.4 de l'EHE-08, amb el registre de les comprovacions i els resultats dels assajos de l'autocontrol.

Preses de mostres:

La Direcció Facultativa o una entitat o laboratori de control farà la presa de mostres sobre les previsions destinades a l'obra. En el cas d'armadures elaborades o ferralla armada la presa de mostres es farà en la pròpia instal·lació de fabricació i només es faran en obra en casos excepcionals.

L'entitat o el laboratori de control de qualitat redactarà un acta (amb el contingut mínim que s'especifica a l'annex 21 de l'EHE-08) per a cada presa de mostres, que la subscriuran totes les parts presents (poden ser presents la Direcció Facultativa, el Constructor, l'Elaborador de les armadures i el representant del Laboratori) i se'n quedaran una còpia.

(1) La possessió d'un DOR exigeix de la realització d'assajos de totes aquelles característiques emparades en el certificat, per tant la Direcció Facultativa en podrà dispensar la seva realització i assajar únicament les característiques no certificades i, en qualsevol cas, aquelles que consideri necessàries

(2) Alternativament es pot realitzar l'assaig de doblegat simple segons UNE-EN ISO 15630-1, amb els mandrils de la Taula 32.2.c de l'EHE-08

(3) Alternativament es pot realitzar l'assaig de biga segons Annex C- UNE-EN 10080, amb el criteris específics establerts a l'article 32.2 de l'EHE-08

4.2 ARMADURES NORMALITZADES ME 500 T

IDENTIFICACIÓ

Material:	Armadures normalitzades ME 500 T L'acer destinat a la elaboració d'armadures normalitzades haurà de ser conforme a la EHE-08 i a la UNE EN 10080
Diàmetres i geometria:	Les característiques geomètriques, diàmetres i separacions s'especifiquen en els Plànols, el Plec de Condicions, els Amidaments i la Memòria del projecte
Distintius de Qualitat i avaluacions de idoneïtat tècnica voluntaris:	Es valorarà positivament la possessió d'un Distintiu de Qualitat Oficialment Reconegut (DOR) ⁽¹⁾ i si és així es podrà reduir substancialment el control per assajos
Marques (inclòs marcatge CE), certificacions i altres distintius:	Els reglamentaris, els establerts en aquest document i els que s'indiquin al Programa de Control de Qualitat (recordatori: si la propietat vol aplicar criteris de sostenibilitat a l'estructura de formigó, cal que l'acer disposi d'un distintiu mediambiental, segons Annex 13 de l'EHE-08)

PARÀMETRES A CONTROLAR (segons requeriments del material)

Requeriments de Seguretat Estructural (SE-1 Resistència i estabilitat ; SE-2 Aptitud al servei)

Característiques mecàniques:

Conformes amb els valors de la Taula 32.3 de l'EHE-08 i amb aptitud al doblegat-desdoblegat segons assaig UNE-EN ISO15630-2 per malles electrosoldades.

Característiques d'adherència:

Conformes amb els valors corresponents de la Taula 32.2.f de l'EHE-08 segons assaig pel mètode general de la UNE-EN 10080⁽²⁾

Característiques químiques:

Conformes amb els valors de la Taula 32.2.g de l'EHE-08 i coherents amb la UNE EN 10080

Coefficient parcial de seguretat de l'acer per a Estats Límits Últims:

Persistent o transitòria	1.15
Accidental	1.0

CONTROL DE RECEPCIÓ

Es comprovarà, segons els criteris de control de l'art. 87 de l'EHE-08, que l'acer resultant dels processos d'elaboració de l'armadura compleix amb les característiques mecàniques, d'adherència i químiques corresponents a l'acer B 500 T

Es comprovarà la correspondència amb les especificacions dels plànols d'armat del projecte.

Control abans del subministrament:

- Declaració del Subministrador, signada per persona física amb poder de representació suficient, que constati que, a data de la mateixa, l'armadura està en possessió d'un Distintiu de Qualitat Oficialment Reconegut o els documents de conformitat i autoritzacions administratives exigides reglamentàriament
- Certificat d'homologació d'adherència (amb antiguitat màxima de 3 anys)
- Si s'utilitza soldadura no resistent s'aportaran els certificats de qualificació del personal que realitza la soldadura que avalin la seva formació específica per a aquest procediment
- Si s'utilitza soldadura resistent s'aportaran els certificats d'homologació de soldadors, segons UNE EN 287-1 i del procés de soldadura, segons UNE EN ISO 15614-1

Control durant el subministrament:

- **acer:** la documentació subministrada complirà amb els punts 1.2.7 i 2.5 de l'annex 21 de l'EHE-08
- **armadures normalitzades:** el full de subministrament de cada remesa d'armadures complirà

amb el punt 1.2.9 de l'annex 21 de l'EHE-08

- comprovació de la correspondència entre la comanda, el full de subministrament i les especificacions de projecte
- comprovació de la geometria
- comprovació de la correspondència i traçabilitat de les armadures amb la identificació de l'acer declarada pel Fabricant i facilitada pel Subministrador de l'armadura
- comprovació de les característiques mecàniques
- comprovació de les característiques de d'adherència
- comprovació de les característiques geomètriques, de conformitat amb el projecte i amb les toleràncies màximes establertes a l'Annex 11 de l'EHE-08
- comprovació de la càrrega de desenganxament

Aquestes comprovacions experimentals i la definició dels lots es farà segons els criteris establerts als articles 88.1, 88.5.3, 88.5.3.1, 88.5.3.2 i 88.5.3.3 de l'EHE-08. Si les armadures normalitzades estan en possessió d'un Distintiu de Qualitat Oficialment Reconegut, la Direcció Facultativa podrà eximir de fer les comprovacions experimentals.

Control després del subministrament:

Certificat de garantia final segons punt 3 de l'annex 21 de l'EHE-08, signat per persona física amb representació suficient, en el que s'expressi la conformitat amb la Instrucció EHE-08 de la totalitat de les armadures subministrades, especificant les quantitats reals corresponents a cada tipus, així com la seva traçabilitat i d'acord amb la documentació que estableix la UNE EN 10080.

- (1) La possessió d'un DOR eximeix de la realització d'assajos de totes aquelles característiques emparades en el certificat, per tant la Direcció Facultativa en podrà dispensar la seva realització i assajar únicament les característiques no certificades i, en qualsevol cas, aquelles que consideri necessàries
- (2) Alternativament es pot realitzar l'assaig de biga segons Annex C- UNE-EN 10080, amb els criteris específics establerts a l'article 32.2 de l'EHE-08

5 ACER LAMINAT PER A ESTRUCTURES

(En elaboració)

IDENTIFICACIÓ

Material:	Acer S275JR
Geometria:	Segons plànols de projecte
Distintius de Qualitat i avaluacions de idoneïtat tècnica voluntaris:	Es valorarà positivament la possessió d'un Distintiu de Qualitat Oficialment Reconegut (DOR) ⁽¹⁾ i si és així es podrà reduir substancialment el control per assajos
Marques (inclòs marcatge CE), certificacions i altres distintius:	Els reglamentaris, els establerts en aquest document i els que s'indiquin al Programa de Control de Qualitat (recordatori: si la propietat vol aplicar criteris de sostenibilitat a l'estructura de formigó, cal que l'acer disposi d'un distintiu mediambiental, segons Annex 13 de l'EHE-08)

PARÀMETRES A CONTROLAR (segons requeriments del material)

Requeriments de Seguretat Estructural (SE-1 Resistència i estabilitat ; SE-2 Aptitud al servei)

Característiques mecàniques:
Segons memòria de càlcul d'estructura

Característiques d'adherència:
Segons memòria de càlcul d'estructura

Característiques químiques:
Segons memòria de càlcul d'estructura

Coefficient parcial de seguretat de l'acer per a Estats Límits Últims:

Persistent o transitòria	1.15
Accidental	1.0

CONTROL DE RECEPCIÓ

Control abans del subministrament:

- Declaració del Subministrador, signada per persona física amb poder de representació suficient, que constati que, a data de la mateixa, l'armadura està en possessió d'un Distintiu de Qualitat Oficialment Reconegut o els documents de conformitat i autoritzacions administratives exigides reglamentàriament
- Certificat d'homologació d'adherència (amb antiguitat màxima de 3 anys)
- Si s'utilitza soldadura no resistent s'aportaran els certificats de qualificació del personal que realitza la soldadura que avalin la seva formació específica per a aquest procediment
- Si s'utilitza soldadura resistent s'aportaran els certificats d'homologació de soldadors, segons UNE EN 287-1 i del procés de soldadura, segons UNE EN ISO 15614-1

Control durant el subministrament:

- **acer:** la documentació subministrada complirà amb els punts 1.2.7 i 2.5 de l'annex 21 de l'EHE-08
- **armadures normalitzades:** el full de subministrament de cada remesa d'armadures complirà amb el punt 1.2.9 de l'annex 21 de l'EHE-08
- comprovació de la correspondència entre la comanda, el full de subministrament i les especificacions de projecte
- comprovació de la geometria
- comprovació de la correspondència i traçabilitat de les armadures amb la identificació de l'acer declarada pel Fabricant i facilitada pel Subministrador de l'armadura
- comprovació de les característiques mecàniques
- comprovació de les característiques de d'adherència
- comprovació de les característiques geomètriques, de conformitat amb el projecte i amb les

toleràncies màximes establertes a l'Annex 11 de l'EHE-08

- comprovació de la càrrega de desenganxament

Aquestes comprovacions experimentals i la definició dels lots es farà segons els criteris establerts als articles 88.1, 88.5.3, 88.5.3.1, 88.5.3.2 i 88.5.3.3 de l'EHE-08. Si les armadures normalitzades estan en possessió d'un Distintiu de Qualitat Oficialment Reconegut, la Direcció Facultativa podrà eximir de fer les comprovacions experimentals.

Control després del subministrament:

Certificat de garantia final segons punt 3 de l'annex 21 de l'EHE-08, signat per persona física amb representació suficient, en el que s'expressi la conformitat amb la Instrucció EHE-08 de la totalitat de les armadures subministrades, especificant les quantitats reals corresponents a cada tipus, així com la seva traçabilitat i d'acord amb la documentació que estableix la UNE EN 10080.

8.1 MATERIALS UTILITZATS COM A AÏLLAMENT TÈRMIC

El material que s'utilitzarà en l'execució de l'obra tindrà les característiques que s'especifiquen en la memòria, plec de condicions, amidaments i plànols, i disposarà de marcatge CE quan aquest sigui exigible en funció del tipus de material.

IDENTIFICACIÓ

Material:	Polisolucionurat
Situació en projecte i obra:	Coberta
Marques, certificacions i altres distintius :	Els reglamentaris, els establerts en aquest document i els que s'indiquin al Programa de Control de Qualitat

PARÀMETRES a CONTROLAR (segons requeriments del material)	Valor exigít	Unitats
Requeriments Genèrics		
Densitat (ρ) ⁽¹⁾ ** :	p.e. 40	Kg/m ³
Gruix ⁽¹⁾ :	p.e. 50	mm
Resistència a la compressió ⁽²⁾ :	-	KPa
Requeriments Hígro-Tèrmics (DB HE 1)		
Conductivitat tèrmica (λ) ** :	-	W/m ² K
Factor de resistència a la difusió de vapor d'aigua (μ) ** :	-	adimensional
Requeriments de Salubritat (DB HS 1)		
Aïllant no hidròfil ⁽³⁾ :	-	Sí/No
Requeriments de Seguretat contra Incendis (DB SI)		
Classe de reacció al foc ⁽⁴⁾ *:	-	---
Altres requeriments		

CONTROL DE RECEPCIÓ

Es controlarà que les característiques tècniques del producte satisfan allò exigít en projecte. El control inclourà:

a) Control de la documentació:

- Documents d'origen, full de subministrament i etiquetat
- Certificat de garantia del fabricant, signat per la persona física
- Documents de conformitat o autoritzacions administratives que exigeixi el reglament, inclosa la documentació de marcatge CE quan sigui obligatòria

b) Control per mitjà de distintius de qualitat:

- Control de distintius que assegurin les característiques tècniques dels productes exigides al projecte
- Reconeixement oficial del distintiu
- Per a productes innovadors, avaluacions tècniques de idoneïtat per a l'ús previst
- Es realitzarà la presa de mostres necessària per a possibles comprovacions posteriors

c) Assajos:

En cas de dubte raonable, la Direcció Facultativa es reserva el dret de fer els assajos següents, en laboratori homologat i amb la metodologia de l'UNE EN vigent corresponent:

- Conductivitat tèrmica
- Densitat aparent
- Permeabilitat al vapor d'aigua
- Absorció d'aigua
- Resistència a la compressió
- Classe de reacció al foc: propagació, opacitat de fums o caiguda de gotes inflamades

En cas que no quedi expressament indicat, la direcció facultativa establirà el nombre, forma i freqüència necessaris dels controls.

(1) Per aïllaments de poliuretà que, per donar compliment al DB HS1, es vol que actuïn com a barrera contra la penetració d'aigua del tipus B3 (resistència molt alta a la infiltració) la seva densitat ha de ser ≥ 35 Kg/m³ i el seu gruix ≥ 4 cm

- (2) A controlar només per a paviments. A tall d'exemple, les llanes minerals que es vulguin col·locar en terres (suelos), han de tenir una resistència a la compressió mínima de 0.5 KPa, segons UNE 92180 IN
- (3) A controlar només per a aïllaments que es col·loquin associats al full principal de la façana.
 DB HS1 - 4.1 Características exigibles a los productos - 4.1.3 Aislante térmico: "Cuando el aislante se disponga por el exterior de la hoja principal, debe ser *no hidrófilo*"
 DB HS1 - Apéndice A Terminología - "Aislante no hidrófilo": aislante que tiene una *succión* o absorción de agua a corto plazo por inmersión parcial menor que 1Kg/m² según ensayo UNE-EN 1609:1997 o una *absorción* de agua a largo plazo por inmersión total menor que el 5% según ensayo UNE-EN 12087:1997.
- (4) Classe de reacció al foc del conjunt del material més el suport. Exigible a materials que constitueixin una capa continguda a l'interior d'un tancament que no estigui protegida per una altra que sigui EI 30 com a mínim. La classe es compon de 3 caracteritzacions: Propagació (A1,A2,B,C,D,E ó F), Opacitat de fums (s1,s2 ó s3) i Caiguda de gotes o partícules inflamades (d0, d1 ó d2).

*** Ajuda:**

Valors habituals de reacció al foc de materials aïllants, segons documentació obtinguda de l'*Instituto de Ciencias de la Construcción Eduardo Torroja*:

Materiales aislantes	Revestimiento	Euroclase
Arcilla expandida	Desnudo	A1
EPS	Desnudo	E - F
Lana de poliéster	Desnudo	B, s1-d0; B, s2-d0
Lanas Minerales	Desnudo	A1/A2 ;s1-d0
	Velo de vidrio	A2,s1-d0
	Alu puro	A1/A2,s1-d0
	Alu-Kraft	B, s1-d0
	Papel Kraft	F
Perlita expandida	Desnudo	A1
PUR aplicado	Desnudo	Entre E y C, s3-d0
PIR conformado	Desnudo	Entre E y C, s2-d0
PUR/PIR Panel	Chapa metálica	D, s3-d0 a B, s3-d0
PUR conformado	Desnudo	E - F
Vermiculita exfoliada	Desnudo	A1
XPS	Desnudo	E - F

Materiales aislantes	Revestimiento	Euroclase
EPS	Mortero de 15 mm	B, s1- d0
	PYL	B, s1- d0
PUR aplicado	Chapa metálica	B, s3-d0
	PYL	B, s1- d0
	Panel madera	B, s2- d0
	Mortero de 15 mm	B, s1- d0
	Enlucido yeso 15 mm	B, s1- d0
	Fibrocemento 6 mm	B, s2- d0
PIR conformado	Chapa metálica	B, s2-d0
	Aluminio puro	B, s2-d0
	Alu - papel Kraft	F
PUR conformado	Desnudo	E - F
XPS	PYL	B, s1-d0

**** Ajuda:**

Valors de referència del Catálogo de Elementos Constructivos del CTE versió 06, de juny de 2009

3.8.1 Aislantes térmicos				
Material o producto	Aislantes térmicos			
	ρ kg / m ³	λ W / m·K	c_p J / kg·K	μ
Poliestireno Expandido (EPS)	-	0,035 ⁽¹⁾ - 0,029	-	20 -100
Poliestireno Expandido Elastificado (EEPS)	-	0,046 - 0,029	-	
Poliestireno Extruido (XPS)				
Expandido con dióxido de carbono CO ₂	-	0,039 - 0,033	-	100 - 220
Expandido con hidrofluorcarbonos HFC	-	0,039 - 0,029	-	100 - 220
Lana mineral (MW)	-	0,050 - 0,031	-	1
Espuma rígida de Poliuretano (PUR) o poliisocianurato (PIR)				
Proyección con Hidrofluorcarbono HFC	30 - 60	0,028	-	60 - 150
Proyección con dióxido de carbono CO ₂ celda cerrada	40 - 60	0,035 - 0,032	-	100 - 150
Plancha con Hidrofluorcarbono HFC o Hidrocarburo (pentano) y revestimiento permeable a los gases.	-	0,030 - 0,027	-	60 - 150
Plancha con Hidrofluorcarbono HFC o Hidrocarburo (pentano) y revestimiento impermeable a los gases.	-	0,025 - 0,024	-	∞
Inyección en tabiquería con dióxido de carbono CO ₂	15 - 20	0,040	-	≤ 20
Otros materiales aislantes)				
Corcho expandido (ICB) ⁽²⁾				
Arcilla Expandida ⁽³⁾	325 - 750	0,148 - 0,095	-	1
Panel de perlita expandida (EPB) (>80%)	140 -240	0,062	-	5
Panel de vidrio celular (CG)	100 -150	0,050	-	∞
Guata o fieltro de poliéster	20 y 50	0,038 - 0,033	-	
Espuma de polietileno reticular	-	0,072 - 0,038	-	
Espuma de polietileno no reticulado	-	0,042 - 0,035	-	

(1) Valor recomendado. Existen tipos de poliestireno expandido con una conductividad de hasta 0,046 W/mK
 (2) Vease el apartado 3.3 Maderas
 (3) Las características de la arcilla expandida corresponden únicamente al árido suelto

- (1) A controlar només per a paviments. A tall d'exemple, les llanes minerals que es vulguin col.locar en terres (suelos), han de tenir una resistència a la compressió mínima de 0,5 KPa, segons UNE 92180 IN
- (2) A controlar només per a aïllaments que es col.loquin associats al full principal de la façana.
 DB HS1 - 4.1 Características exigibles a los productos - 4.1.3 Aislante térmico: "Cuando el aislante se disponga por el exterior de la hoja principal, debe ser *no hidrófilo*"
 DB HS1 - Apéndice A Terminología - "Aislante no hidrófilo": aislante que tiene una *succión* o absorción de agua a corto plazo por inmersión parcial menor que 1Kg/m² según ensayo UNE-EN 1609:1997 o una *absorción* de agua a largo plazo por inmersión total menor que el 5% según ensayo UNE-EN 12087:1997.
- (3) Exigible a materials absorbents acústics, per exemple llanes minerals
- (4) Exigible a materials absorbents acústics col.locats vistos, ó sobre una xapa perforada ó un vel de fibres, que s'utilitzin per al control de la reverberació
- (5) Classe de reacció al foc del conjunt del material més el suport. Exigible a materials que constitueixin una capa continguda a l'interior d'un tancament que no estigui protegida per una altra que sigui EI 30 com a mínim. La classe es compon de 3 caracteritzacions: Propagació (A1,A2,B,C,D,E ó F), Opacitat de fums (s1,s2 ó s3) i Caiguda de gotes o partícules inflamades (d0, d1 ó d2).

*** Ajuda:**

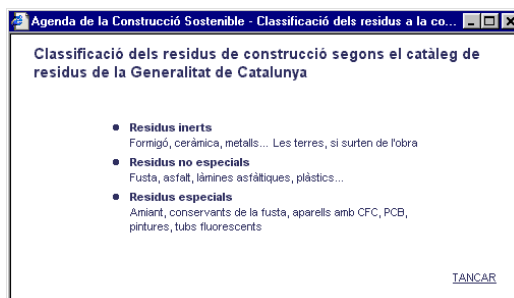
Valors habituals de reacció al foc de materials aïllants, segons documentació obtinguda de l'*Instituto de Ciencias de la Construcción Eduardo Torroja*:

Material	Revestimiento	Euroclase
Arcilla expandida	Desnudo	A1
EPS	Desnudo	E - F
Lana de poliéster	Desnudo	B, s1-d0; B, s2-d0
Lanas Minerales	Desnudo	A1/A2 ;s1-d0
	Velo de vidrio	A2,s1-d0
	Alu puro	A1/A2,s1-d0
	Alu-Kraft	B, s1-d0
	Papel Kraft	F
Perlita expandida	Desnudo	A1
PUR aplicado	Desnudo	Entre E y C, s3-d0
PIR conformado	Desnudo	Entre E y C, s2-d0
PUR/PIR Panel	Chapa metálica	D, s3-d0 a B, s3-d0
PUR conformado	Desnudo	E - F
Vermiculita exfoliada	Desnudo	A1
XPS	Desnudo	E - F

Material	Revestimiento	Euroclase
EPS	Mortero de 15 mm	B, s1- d0
	PYL	B, s1- d0
PUR aplicado	Chapa metálica	B, s3-d0
	PYL	B, s1- d0
	Panel madera	B, s2- d0
	Mortero de 15 mm	B, s1- d0
	Enlucido yeso 15 mm	B, s1- d0
	Fibro cemento 6 mm	B, s2- d0
	Chapa metálica	B, s2-d0
PIR conformado	Aluminio puro	B, s2-d0
	Alu - papel Kraft	F
PUR conformado	Desnudo	E - F
XPS	PYL	B, s1-d0

GESTIÓ DELS RESIDUS

DOCUMENTACIÓ SEGONS EL DECRET 201/1994, DE 26 DE JULIOL, REGULADOR DELS ENDERROCS I ALTRES RESIDUS DE LA CONSTRUCCIÓ



Els tipus de residus que s'originaran seran els propis d'una obra de rehabilitació d'un magatzem industrial i de la construcció d'un nou magatzem, així com els propis d'una obra de rebaix del terreny i pavimentació, prèvia desbrossada vegetal. Al pressupost hi consten els amidaments detallats per a la seva correcta gestió.

Residus d'excavació

Es consideren els residus procedents de l'excavació de la caixa per als fonaments projectats dels magatzems i de la caixa pel nou paviment de formigó armat de la zona de contenidors, i queden detallats a les partides d'excavació del pressupost.

Es tractarà de residus inerts i no especials.

Residus de demolició

Es preveuen diverses demolicions al magatzem existent, per adaptar-lo a les noves necessitats i s'inclou el desmuntatge i gestió de la coberta de fibrociment existent, segons detall de pressupost.

Es tractarà de residus inerts majoritàriament però s'ha de tenir present que hi ha el residu especial de la coberta de fibrociment que caldrà gestionar adequadament segons la normativa vigent i a tal a efecte al pressupost s'inclou la oferta econòmica d'un gestor autoritzat per la Junta de Residus.

Residus de construcció

El contractista enretirarà i gestionarà al seu compte els sobrants d'obra i embalatges que pugui generar la seva pròpia activitat, o la de les empreses que ell subcontracti, com les infraestructures de serveis públics i la senyalització viària corresponent.

Es tractarà de residus no especials i en qualsevol cas si la DFO ho requereix, l'empresa adjudicatària de les obres haurà de presentar-ne justificants de la seva gestió (inclús si subcontracta els treballs).

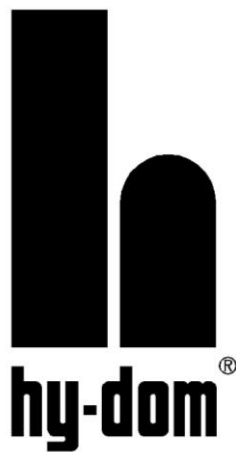
Les runes i els residus generats **es portaran als Gestors de Residus autoritzats**, i en cas de ser reutilitzats caldrà que el contractista adjudicatari presenti prèviament la Gestió que en farà dels mateixos per tal que la DFO la pugui conserar apte o no apte.

La DFO es reserva el dret de NO acceptar certificar partides d'obres corresponents al transport i gestió de runes, terres, residus, si no van acompanyades del corresponent Certificat emès per un Gestor de Residus Autoritzat per la Junta de Residus del Departament de Medi Ambient de la Generalitat de Catalunya.

Els tècnics municipals,
Palafrugell, en la data de la signatura electrònica

Características equipments

MANUAL DE INSTALACIÓN UNIDAD 2RU*3S50



HIDRO-DOMESTICS, S.L.

INDICE

Advertencias generales para la seguridad	Pag. 4
Directiva de máquinas y declaración del fabricante	Pag. 4
Datos Técnicos	Pag. 5
Figuras de montaje	Pag. 6
Instrucciones de montaje	Pag. 8
Cerradura hidráulica	Pag. 8
Mantenimiento	Pag. 8
Selección del bloqueo	Pag. 9
Regulación de la velocidad	Pag. 9

ADVERTENCIAS GENERALES PARA LA SEGURIDAD

Este manual de instrucciones de montaje está destinado exclusivamente a profesionales cualificados.

La instalación, las conexiones eléctricas y los ajustes de regulación deben estar hechos de acuerdo con las normativas vigentes en cada país.

Leer atentamente las instrucciones de montaje antes de empezar la instalación del equipo. Una instalación incorrecta puede ser causa de peligro.

El material de embalaje (cartón, plástico poliestileno, porexpán, etc.) debe desecharse sin causar daño al medio ambiente.

No instalar ningún equipo electrónico en ambiente o atmósfera explosiva. La presencia de gas o humos inflamables representa un grave riesgo para la seguridad.

Antes de instalar el equipo, hacer todas las modificaciones en la puerta necesarias para que no haya peligro de aplastamiento, cizallamiento y otros posibles movimientos que puedan causar daño alguno.

El fabricante del automatismo no es responsable del incumplimiento de las normas de la puerta automatizada, ni de las posibles deformaciones que pudiesen ocurrir durante su utilización.

Los dispositivos de seguridad (fotocélulas, bandas neumáticas, etc.) deben instalarse respetando las normas vigentes. Estos deben proteger toda la posible zona de aplastamiento, cizallamiento o peligro en general de la puerta o verja automatizada. Aplicar las señalizaciones previstas por las normas vigentes para indicar las zonas peligrosas.

Cada instalación debe llevar en posición visible los datos identificativos de la puerta automatizada.

Colocar un interruptor bipolar en la entrada de corriente, para cortar la corriente en caso de emergencia.

Comprobar la presencia de un interruptor diferencial y un magnetotérmico.

Conectar el equipo y la puerta a la toma de tierra.

DIRECTIVA DE MAQUINAS

Según la Directiva de Máquinas (2006/42/CE) el instalador que automatiza una puerta o cancela, tiene las mismas obligaciones que el constructor de una máquina, y como tal debe:

- Abrir un libro técnico para la puerta motorizada que deberá contener los documentos indicados en el Anexo V de la Directiva de Máquinas. (Dicho libro debe ser conservado y puesto a disposición de la autoridad nacional competente durante al menos diez años a partir de la fecha de construcción de la puerta motorizada).
- Redactar la declaración CE de conformidad de la puerta motorizada según el Anexo II-A de la Directiva de Máquinas.
- Colocar la marca CE sobre la puerta motorizada según el punto 1.7.3 del Anexo I de la Directiva de Máquinas.

DECLARACIÓN DEL FABRICANTE

(Directiva 2006/42/CE, Anexo II, parte B)

Fabricante: Hidro – Domèstics, S.L.

Dirección: C/ Fusteria, 26, 28, 30, 08551 Tona Barcelona – SPAIN

Declara que los sistemas de referencia: 2RU*3S50

- Son contruidos para ser incorporados en una máquina o para ser ensamblado con otras máquinas para construir una máquina considerada por la directiva 2006/42/CE, como modificada.
- Es conforme a las condiciones de las siguientes directivas CE:
 - Directiva de compatibilidad electromagnética 2014/30/UE, como modificada.
 - Directiva de baja tensión 2014/35/UE, como modificada.
 - Norma de seguridad para sistemas de transmisiones hidráulicas EN-ISO 4413:2011

Y además declara que no está permitido poner en servicio la maquinaria hasta que la máquina en la cual será incorporada o de la cual será componente, haya sido declarada conforme a las condiciones de la directiva 2006/42/CE y a la legislación nacional que la transpone.

Tona a 01/07/2021
Jordi Roquet (Director)



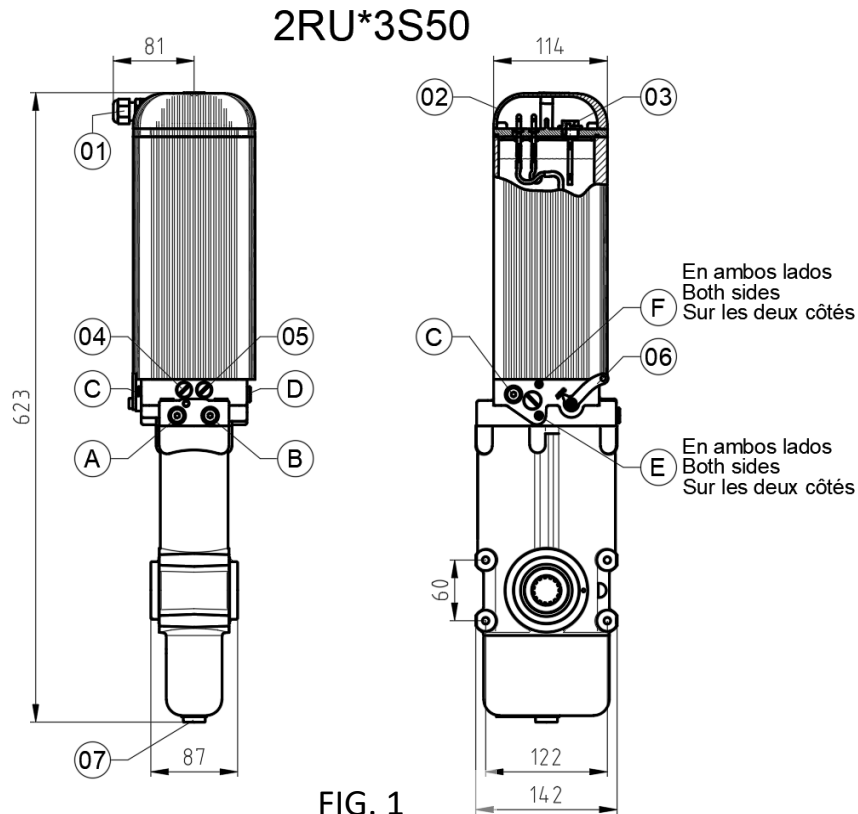


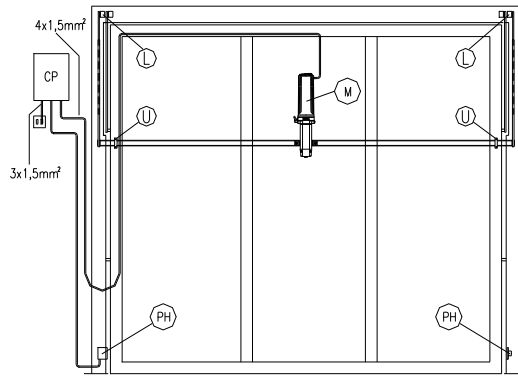
FIG. 1

	ESPAÑOL	ENGLISH	FRANÇAIS
01	Premsaestopas	Grommet	Presse-étoupe
02	Tapa conexiones eléctricas	Electrical connection cover	Couvercle de conexion électrique
03	Tapón llenado y nivel aceite	Filler plug + did-stick	Bouchon de remplissage et niveau d'huile
04-05	Reguladores ajuste presión	Pressure adjustments	Régulation pression
06	Palanca desbloqueo	Unlock lever	Leve de déverrouiller
07	Tapón vaciado (Llave allen 6)	Drain plug (6 allen key)	Bouchon de vidage (clef allen 6)
A-B	Salida hidráulica tomas presión 1/8"G	Hydraulic ports 1/8"G	Port de pression hydraulique 1/8"G
C-D	Salida hidráulica cerradura 1/8"G	Lock ports 1/8"G	Port de serrure hydraulique 1/8"G
E	Selección bloqueo (Llave allen 4)	Blocking setting (4 allen key)	Réglage du blocage (clef allen 4)
F	Regulación velocidad (Llave allen 2.5)	Speed adjustment (2.5 allen key)	Réglage de la vitesse (clef allen 2.5)

Tipo / Type / Type	2RU3S50	2RUT3S50
Tensión / Voltage / Voltage	230 V 50Hz	
Consumo / Consumption / Consommation	450 W	
Potencia Motor / Motor Power / Puissance Moteur	225W (1500rpm.)	
Condensador / Capacitor / Condensateur	10 µf	
Protección térmica / Thermal cut-out / Disjoncteur thermique	120°C	
Tiempo de carrera / Stroke time / Temps de course	24 sec.	30 sec.
Intermitencia / Duty / Cycle	S2=120min S3=75%	
Gama de temperaturas / temperature range / Plage de temperature	0°C ÷ 80°C (-20°C ÷ 80°C Opcional)	
Grado de protección IP / IP Rating / IP Protection	IP 55	
Peso / Wheight / Poids	19 Kg	
Caudal / Flow / Débit	0,33 cc/rev	
Amortiguación / Damping / Amortisseur	NO	10mm
Par de trabajo / Operating torque / Couple de travail	0 -500 Nm.	
Presión máxima / Maximum pressure / Pression maximale	12 Mpa	
Tipo aceite / Fluid to be used / Type d'huile	HLP32 (HYDOIL Opcional)	
Capacidad aceite/ Fluid capacity/ Capacitat d'huile	1800 cm ³	
Bloqueo / Check valves / Blocage	Seleccionable / Selectable / Sélectionnable	
Rotación máxima / Maximum rotation / Rotation maximale	189 °	

FIGURAS DE MONTAJE

FIG. 2



MONTAJE "A" - MOUNTING "A" - MONTAGE "A"

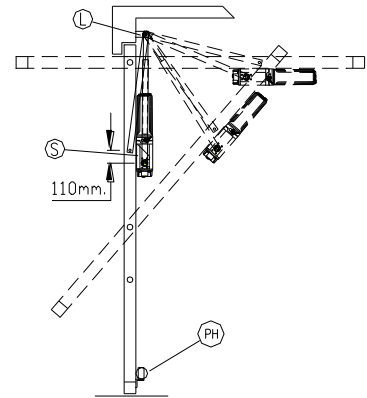
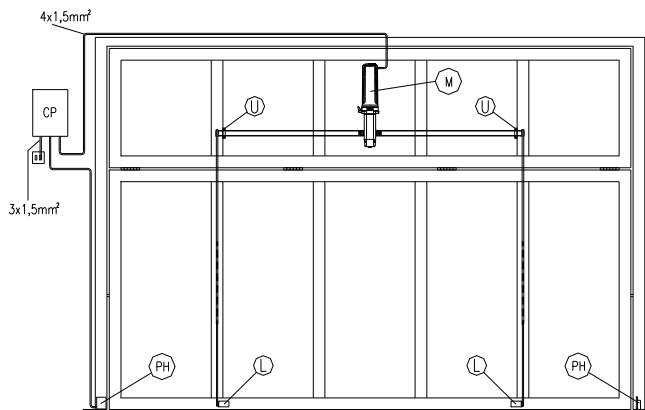


FIG. 3



MONTAJE "B" - MOUNTING "B" - MONTAGE "B"

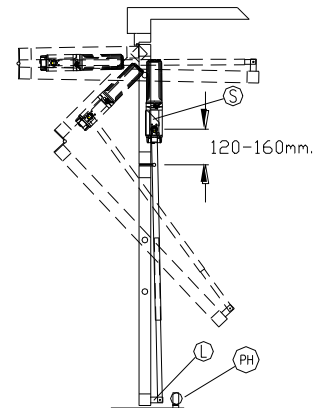
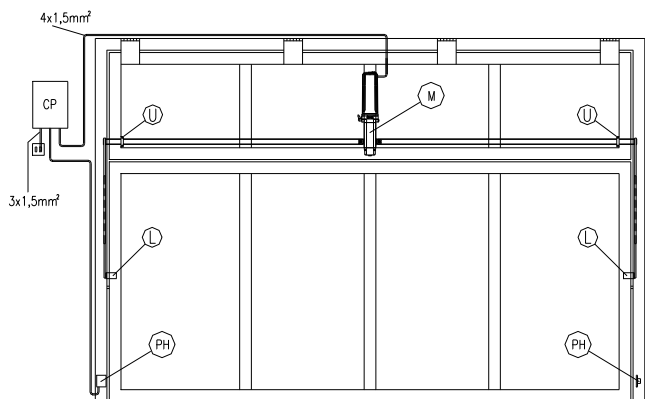


FIG. 4



MONTAJE "C" - MOUNTING "C" - MONTAGE "C"

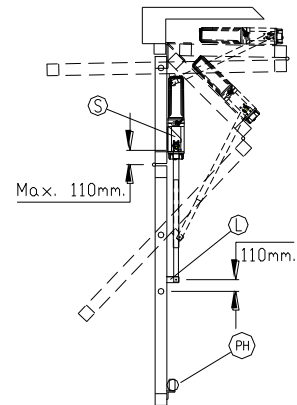
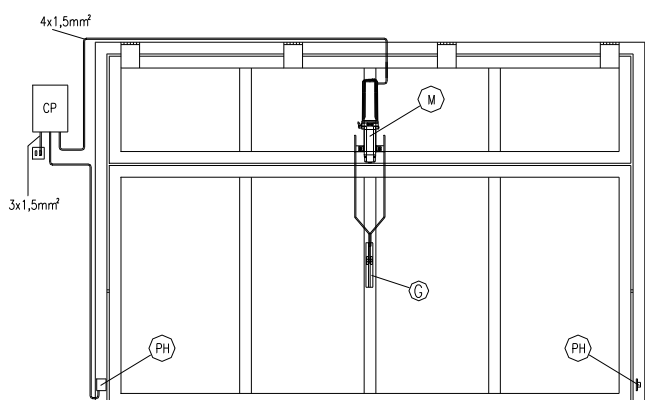
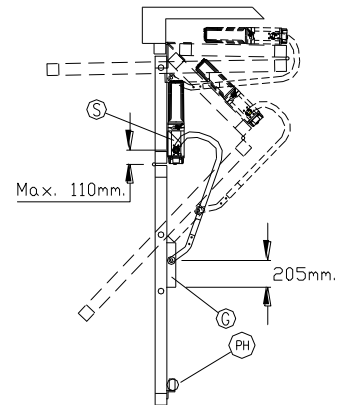


FIG. 5



MONTAJE "C" - MOUNTING "C" - MONTAGE "C"



M - Unidad, Operator, Operat...
 PH - Fococelula, Photocell, Photo...

TELESCOPICO

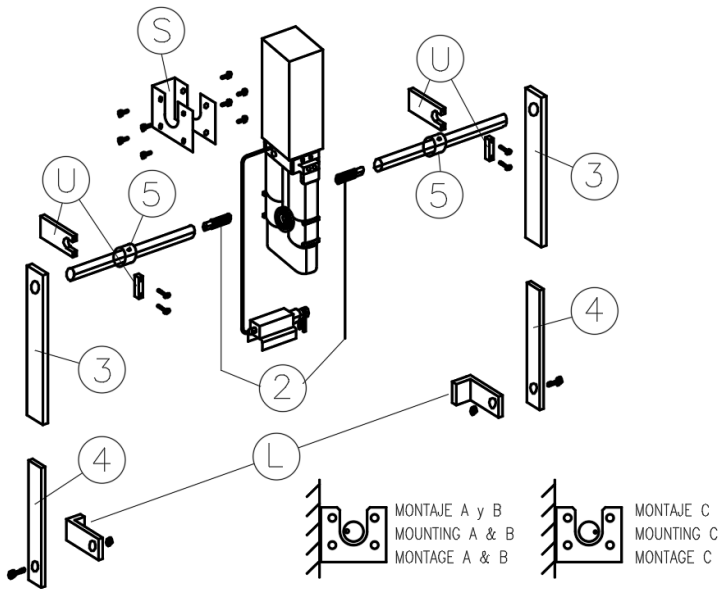


FIG. 6

SAXO

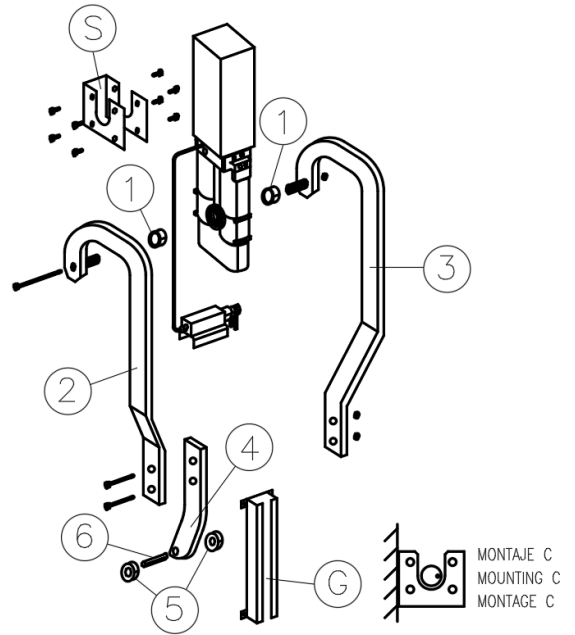


FIG. 7

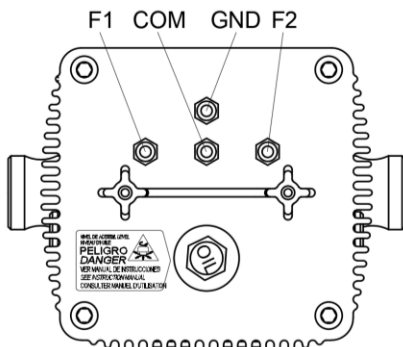
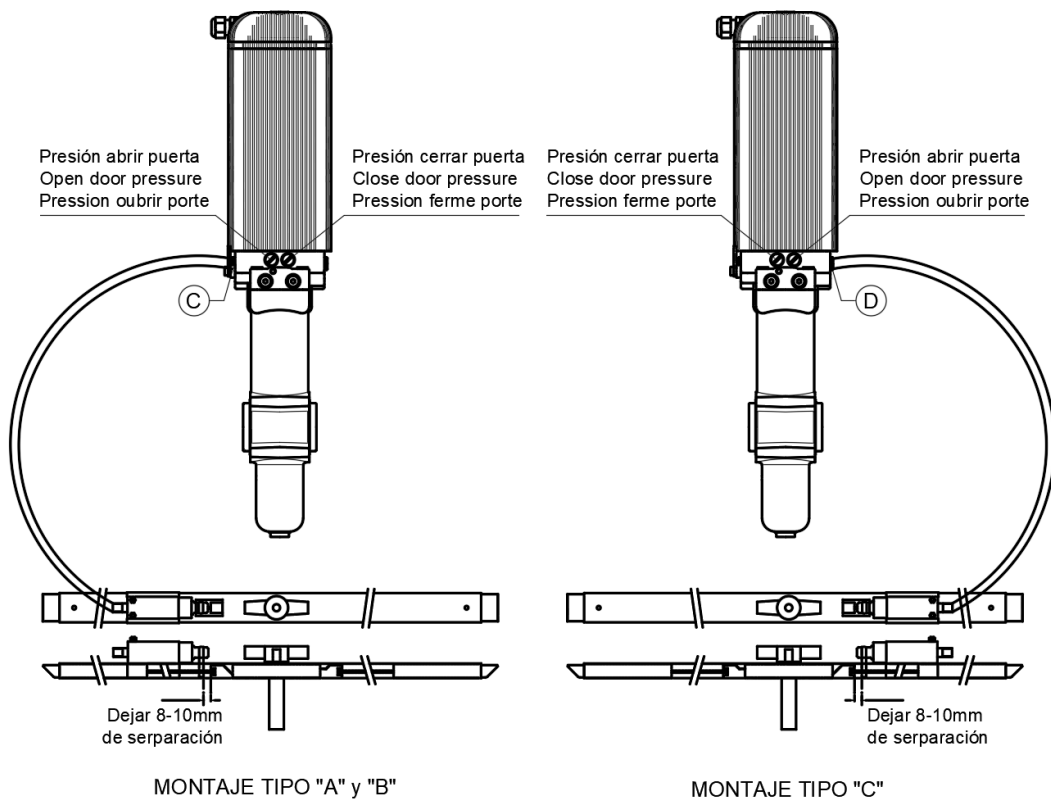
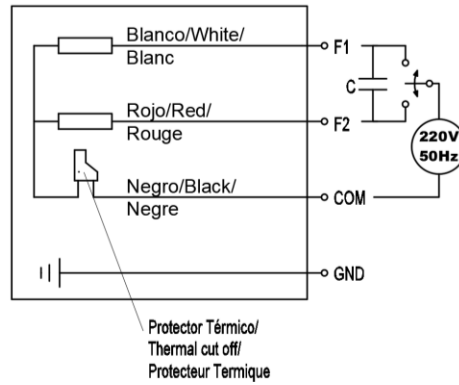


FIG. 8



MONTAJE TIPO "A" y "B"

MONTAJE TIPO "C"

FIG. 9

INSTALACIÓN

Herraje Figura 6

1. Fijar el soporte "S" del motor de la figura 6 en la hoja de la puerta, en la posición que se aprecia en las figuras 2, 3, 4 o 5 según tipo de montaje.
2. Montar la Unidad en dicho soporte atornillándola con los tornillos de M8x16 suministrados.
3. Entrar 10mm. la pieza "2" de la figura 6 en una barra de transmisión de diámetro exterior 28 y soldar. Dicha barra no se entrega con el herraje. (La barra de transmisión se recomienda que sea tubo de presión de pared 4 o 5 mm.)
4. Colocar la pieza "U" de la figura 6 tal como muestran las figuras 2, 3 o 4 de modo que las barras de transmisión queden completamente alineadas con el centro de giro de la unidad.
5. Fijar los soportes "L" de la figura 6 tal como muestran las figuras 2, 3 o 4 según tipo de montaje.
6. Montar las piezas 4 de la figura 6 al soporte "L" de la figura 6 e insertar en dicho tubo la pieza 3 de la figura 6.
7. Introducir las barras de transmisión soldadas a la pieza 2 por el taladro de la pieza 3 de la figura 6, Montar las barras de transmisión en la unidad y fijarlas por las piezas "U".
8. El punto marcado en el eje de giro de la derecha de la unidad 2RU* debe estar tal como indica la figura 6 según el tipo de montaje. Antes de soldar las piezas 3 a las barras de transmisión giraremos el eje de la unidad unos 5° en sentido contrario a la posición de tope. Colocar los topos de desplazamiento (marcas 5 figura 6). Teniendo la puerta completamente cerrada procederemos a soldar.
9. Una vez esté todo el sistema montado, comprobar manualmente que la puerta hace todo el recorrido completo.
10. Abrir la tapa superior (marca 2 figura 1) que da acceso a los bornes y conectar como se indica en la figura 8.
11. Ajustar la presión de las válvulas limitadoras (marcas 4 y 5 figura 1) al mínimo posible para que la puerta no haga demasiada fuerza (ver figura 9).
12. En caso de utilizar cerradura hidráulica ver conexión figura 9.
13. La palanca (marca 6 figura 1) debe estar en posición AUT para el funcionamiento automático y en MAN para mover manualmente la puerta (en caso de tener seleccionado el bloqueo).

Herraje figura 7

1. Repetir los pasos 1 y 2 del montaje del herraje figura 6.
2. El punto marcado en el eje de giro de la derecha de la unidad 2RU* debe estar tal como indica la figura 7. Antes de montar las piezas 1,2,3 y 4 de la figura 7 en la unidad tal como se ve en la figura 7 giraremos el eje de la unidad unos 5 ° en sentido contrario a la posición de tope, seguidamente colocar las piezas 5 y 6 de la figura 7.
3. Fijar la pieza "G" de la figura 7 en la puerta tal como se muestra en la figura 5.
4. Repetir los pasos 9 a 12 del montaje del herraje figura 6.

CERRADURA HIDRÁULICA

Unidad 2RU*3S50: Conectaremos la cerradura hidráulica a la salida hidráulica cerradura (marca "C" figura 9) en caso de montaje tipo A o B y a la salida hidráulica cerradura (marca "D" figura 9) en caso de montaje tipo C.

MANTENIMIENTO

- Una vez cada 6 meses comprobar el nivel de aceite (en posición vertical).
- Una vez cada año o cada 250.000 ciclos debe cambiarse el aceite. Tipo de aceite HLP-32.
- Cada 5 años se recomienda cambiar todas las juntas.

SELECCIÓN DEL BLOQUEO

El motor hidráulico 2RU* de Hydrom se entrega configurado de fábrica como motor hidráulico sin bloqueo.

Para configurar otras opciones, deberemos de cerrar uno o ambos grifos de selección de bloqueo. Los grifos se encuentran en los laterales del equipo y se manipularán con una llave allen de 4mm (ver figura 10).

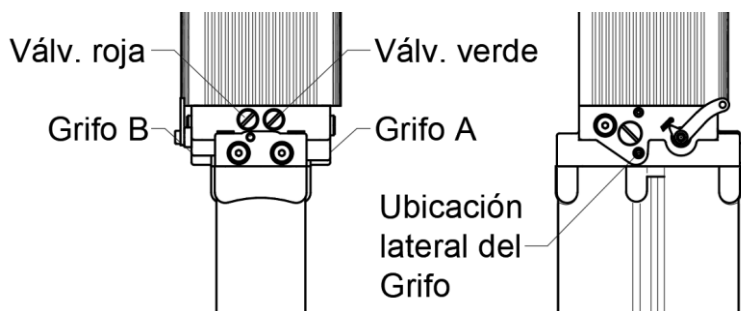
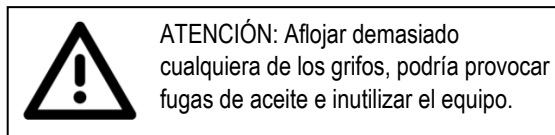


FIG.10

- Grifo cerrado → Apretar hasta hacer tope.
- Grifo abierto → Una vez tenemos el grifo apretado, destornillar una vuelta y media.



Tipo de puerta			Montaje tipo "A" y "B"		Montaje tipo "C"	
Tipo de bloqueo	Sin bloqueo	Doble bloqueo	Bloqueo a puerta abierta	Bloqueo a puerta cerrada	Bloqueo a puerta abierta	Bloqueo a puerta cerrada
Grifo A	Abierto	Cerrado	Abierto	Cerrado	Cerrado	Abierto
Grifo B	Abierto	Cerrado	Cerrado	Abierto	Abierto	Cerrado

REGULACIÓN DE LA VELOCIDAD

El motor hidráulico 2RU* de Hydrom se entrega con un pre-reglaje de velocidad rápida de apertura y cierre.

Para regular la velocidad se deberá atornillar con una llave allen de 2.5mm el estrangulador que encontraremos en cada uno de los laterales del equipo (ver figura 11).

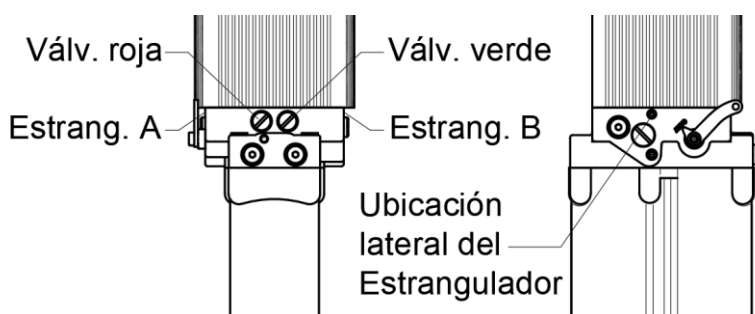
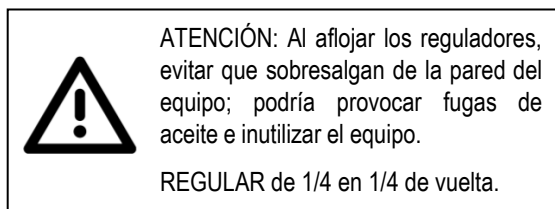


FIG.11



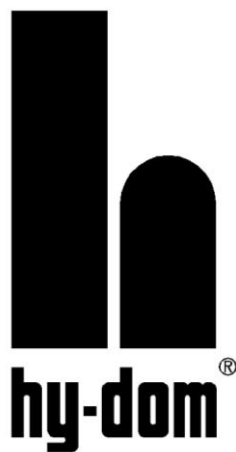
- Estrangulador A → Regula la velocidad de apertura para puertas tipo "C" y de cierre para puertas tipo "A" y "B".
- Estrangulador B → Regula la velocidad de cierre para puertas tipo "C" y de apertura para puertas tipo "A" y "B".



*Manual de instalación 2RU*3S50*

*Installation manual operator 2RU*3S50*

*Manuel d'installation operateur 2RU*3S50*



Hidro-Domestics S.L.
Pol. Ind. Les Goules – C.Fusteria 26-30
08551 Tona – Barcelona (Spain)
Telf. +34 933 225 661
info@hydom.com



Germans Cañet Xirgu SL

Veïnat de Llebrers, 4 (Can Xirgu) 17244

CASSÀ DE LA SELVA (Girona)

Paratge Alsina, s/n 17441 BRUNYOLA (Girona)

T 972 46 04 64 / xirgu@xirgu.net / www.xirgu.net

Gestor de residus: E-809.03 i E-1274.11

Transportista de residus: T-1763

Estracció autoritzada d'àrids: RA-566 i RA-5199

RERA: 16/AG/04

RSIPAC: 27.04310/CAT

ASTAP: CS 17012

RGS: 27.02588/GE



Data: 23-05-2022	Pàg. 1/3
Client: AJUNTAMENT DE PALAFRUGELL	A l'atenció de: Estefan Garcia
	Pressupost: 15204

CODI	DESCRIPCIÓ	QUANTITAT	PREU	TOTAL
------	------------	-----------	------	-------

Obra: **DESMUNTATGE COBERTA FIBROCIMENT**
Camí Vell de Tamaríu, Palafrugell (Deixalleria municipal)

	DESMUNTATGE COBERTA FIBROCIMENT AMIANT	1,00UT	2.000,00€	2.000,00€
--	--	--------	-----------	-----------

Desmuntatge de **coberta de fibrociment** amb contingut d'amiant, segons RD 396/2006 en el qual s'estableixen les disposicions mínimes de seguretat i salut aplicables als treballs amb risc d'exposició a l'amiant. Realitzat mitjançant un equip de treballadors autoritzats amb l'utilització de l'equip de protecció individual (EPI's), figura del recurs preventiu, e instal·lació d'una Cabina de Descontaminació pel personal, i posterior ensacat en envasos homologats tipus big-bags de doble capa d'alta resistència o bé paletitzats.

S'inclou el transport amb camions autoritzats pel Departament de Medi Ambient (Junta de Residus) pel transport de residus T-1763 (grups 1, 2, 3, 4, 5, 6, 8, 9, 14, 17, 18, 20, 21, 22, 23), fins a Planta de Valorització de Residus de la Construcció (Gestor E-809.03) i taxes d'abocament, amb el corresponent certificat de gestió, avals i assegurança de responsabilitat civil. Previ als treballs es realitzarà la redacció i comunicació de la documentació necessària a l'autoritat laboral competent, amb l'aplicació de les mesures de seguretat i procediments contemplats en el mateix pla de treball, en compliment del Real Decret 1627/1997 pel que s'estableixen les disposicions mínimes de seguretat i salut a les obres de construcció

Característiques:

- Amidament aproximat: **29.10m²**
- tipus de placa: ondulada
- disposició de capes: simple
- tipus d'estructura de suport: biguetes prefabricades de formigó
- altura màxima de la coberta: 2.50m

Inclòs:

- Redacció i tramitació de Pla de treball

No inclòs:

- Retirada, neteja, protecció i/o adequació, dels elements de la zona de treball i/o d'accés (mobiliaris, maquinària, instal·lacions, fals sostres, etc)
- Treballs prèvius de repicat d'entregues existents.
- Mitjans d'elevació
- Elaboració del Pla de Seguretat i Salut

Aquest pressupost queda subjecte als requisits que l'Administració requereixi per a l' aprovació del Pla de Treball específic.

	AVALUACIO i CONTROL AMBIENT DE TREBALL AMIANT	1,00UT	350,00€	350,00€
--	---	--------	---------	---------

Avaluació i control de l'ambient de treball per mitjà de mesuraments personals i estàtics, segons estratègia a seguir del pla de treball, per a la identificació de fibres d'amiant.



Germans Cañet Xirgu SL

Veïnat de Llebrers, 4 (Can Xirgu) 17244
CASSÀ DE LA SELVA (Girona)
Paratge Alsina, s/n 17441 BRUNYOLA (Girona)
T 972 46 04 64 / xirgu@xirgu.net / www.xirgu.net

Gestor de residus: E-809.03 i E-1274.11

Transportista de residus: T-1763

Estracció autoritzada d'àrids: RA-566 i RA-5199

RERA: 16/AG/04

RSIPAC: 27.04310/CAT

ASTAP: CS 17012

RGS: 27.02588/GE



Data: 23-05-2022	Pàg. 2/3
Client: AJUNTAMENT DE PALAFRUGELL	A l'atenció de: Estefan Garcia
	Pressupost: 15204

SUBTOTAL: 2.350,00 €		BASE: 2.350,00 €	IVA: 21,00 % 493,50 €	TOTAL: 2.843,50 €
--------------------------------	--	----------------------------	------------------------------------	-----------------------------

NOTES:

CONDICIONS GENERALS

Clàusules generals:

- Caduca als 30 dies a partir de la data de capçalera del mateix.
- La forma de pagament serà el 50% en el moment d'acceptació d'aquest pressupost, la resta una vegada finalitzats els treballs.
- No s'admet cap tipus de retenció en la facturació.

Clàusules de direcció, seguretat i qualitat:

- No s'inclou les despeses de direcció d'obra.
- S'inclou la redacció i l'aplicació de les mesures de seguretat contemplades en el pla de treball.
- No s'inclou les despeses de control de qualitat contemplades en el projecte i/o ordenades per la direcció facultativa.
- La Promotora / Propietat vetllarà per a la coordinació i / o tràmits burocràtics dels diferents administratius, serveis de proveïdors externs i/o industrials no vinculats a Germans Cañet-Xirgu S.L., per tal de no dificultar el desenvolupament de l'obra. En cas contrari es compensarà amb mesures econòmiques correctores.
- El client respon de la coherència i pertinença de les seves comandes així com també dels accessos adequats per a realitzar els treballs. En aquest sentit, Germans Cañet Xirgu, SL queda totalment exempt de la obligació de conèixer les característiques del projecte, essent el client el responsable únic de la seva petició/comanda.

Clàusules d'instal·lacions, serveis i viabilitat :

- Serà a càrrec del promotor tots els permisos corresponents per a l'execució de l'obra (licència d'obres, permís d'ocupació de via pública i talls de carrers, etc.).
- Serà a càrrec del promotor la retirada de les línies d'instal·lacions i serveis afectats (telecomunicacions, enllumenat públic, baixa tensió i altres instal·lacions).
- Serà a càrrec del promotor els desperfectes ocasionats a voreres, voravies, vials, etc. per causes inherents a l'obra.
- GERMANS CAÑET-XIRGU, SL. no es responsabilitza en cap moment dels danys i perjudicis que puguin originar-se a conseqüència dels treballs contractats, si no ha estat facilitat pel client, els plànols perfectament delimitats de les instal·lacions d'electricitat, aigua, gas, telecomunicacions, etc., existents en el lloc dels treballs.
- El client informará mitjançant un plànol a escala, la situació exacte de les instal·lacions i serveis, en cas d'existir cablejats / canonades subterrànies / aèries que invaeixin el terreny objecte de l'obra. En cas de sinistre el client es farà càrrec de les despeses ocasionades.

Clàusules imprevistos:

- No s'inclou els treballs en cas de trobar materials que per la seva textura requereixin martell pneumàtic, hidràulic o voladura.
- Si per causes climàtiques l'obra es retardés en el termini establert s'haurà de prorrogar el termini segons els dies inactius.



Germans Cañet Xirgu SL

Veïnat de Llebrers, 4 (Can Xirgu) 17244

CASSÀ DE LA SELVA (Girona)

Paratge Alsina, s/n 17441 BRUNYOLA (Girona)

T 972 46 04 64 / xirgu@xirgu.net / www.xirgu.net

Gestor de residus: E-809.03 i E-1274.11

Transportista de residus: T-1763

Estracció autoritzada d'àrids: RA-566 i RA-5199

RERA: 16/AG/04

RSIPAC: 27.04310/CAT

ASTAP: CS 17012

RGS: 27.02588/GE



Data: 23-05-2022	Pàg. 3/3
Client: AJUNTAMENT DE PALAFRUGELL	A l'atenció de: Estefan Garcia
	Pressupost: 15204

- Si per causes alienes a la nostra empresa s'han de paraitzar els treballs que s'estan realitzant, o bé, sigui necessària la seva repetició, l'empresa contractant haurà d'assumir les despeses ocasionades. En aquest cas es comptabilitzarà per administració.

Clàusules de preus:

- Totes les partides pressupostades seran acceptades de forma conjunta.
- Els preus unitaris són segons els amidaments de la memòria que se'ns ha estat subministrada. Totes les quantitats esmentades són orientatives i els preus unitaris són fixos. Es facturarà segons els amidaments realment executats.
- Qualsevol treball fora de pressupost, tan si és per manca d'informació o per error, serà considerada, com a extra, facturant-se a part al preu anteriorment pactat amb el client, o bé per administració.

Treballs amb risc d'exposició a l'amiant:

- S'inclou la redacció i posterior gestió per a l'aprovació per l'Administració corresponent del Pla de Treball, comunicació al Departament de Treball de la Generalitat, a l'Inspecció de Treball i al Centre de Seguretat i Salut, de l'inici dels treballs, així com l'aplicació de les mesures de seguretat i procediments contemplats en el mateix, en compliment del Real Decret 396/2006 pel que s'estableixen les disposicions mínimes de seguretat i salut aplicables als treballs amb risc d'amiant.
- Aquest pressupost queda subjecte als requisits que l'Administració requereixi per a l'aprovació del Pla de Treball específic.
- S'inclou el transport de runes amb camions autoritzats pel Departament de Medi Ambient (Junta de Residus) pel transport de residus de la construcció (grups 1, 2, 3, 4, 5, 6, 8, 9, 14, 17, 18, 20, 21, 22, 23), fins a Planta de Valorització de Residus de la Construcció (Gestor E-809.03) i taxes d'abocament, amb el corresponent certificat de gestió, avals i assegurança de responsabilitat civil.
- No s'inclou la retirada, neteja ni protecció dels elements de les zones de treball / pas, mobiliaris, maquinària, instal·lacions, fals sostres, etc. Així com l'adequació d'accessos i la neteja sota coberts. La formació d'accessos anirà a càrrec del client.
- En aquest pressupost no s'inclou els treballs prèvis de repicat d'entregues existents i/o buidat i desconexió de dipòsits.

Notes finals:

- La conformitat per part del client de la present oferta implica, la total conformitat de totes les condicions i prestacions a càrrec del client que s'adjunten.
- No s'acceptarà el pressupost sense haver fet una visita prèvia del terreny/obra, juntament amb la propietat.
- Acceptació del pressupost, requisits:
 - Signatura i segell del d'aquest pressupost a totes i cadascuna de les seves pàgines
 - Obertura de la fitxa de client (tel. Oficina: 972 46 04 64)
 - Facilitar a Germans Cañet Xirgu SL la documentació en matèria de seguretat i salut referent als treballs encomanats.

Esperant que la present oferta / pressupost sigui del seu agrat, aprofitem l'avinentsa per saludar-los molt cordialment.

En compliment de la Llei Orgànica 15/1999, de 13 de desembre, sobre Protecció de Dades de Caràcter Personal l'informem que les dades personals recollides al llarg de la nostra relació comercial, seran tractades i quedaran incorporades en els fitxers de GERMANS CAÑET XIRGU, S.L., amb la finalitat de prestar-li els nostres serveis, de mantenir-lo informat, per qualsevol mitjà de comunicació, dels mateixos, així com per gestionar qualsevol altra relació que mantingui amb nosaltres.

Igualment, l'interessat autoritza la comunicació o cessió d'aquestes dades a les administracions públiques pertinents, entitats d'anàlisi de riscos de clients, altres entitats col·laboradores, i/o qualsevol altra persona física o jurídica amb les que s'han establert acords de col·laboració, tot de conformitat amb els límits legalment establerts, per assolir la finalitat esmentada anteriorment, per anàlisi de riscos comercials de clients, i/o per informar-li dels seus productes i serveis d'obra civil o similars, sense perjudici del dret que l'assisteix a revocar-lo, produint efectes a partir de la data de comunicació.

Si No desitja que es cedeixin les seves dades personals marqui aquesta casella []

Advertència: El fet de no poder cedir determinades dades, pot ocasionar que no es pugui oferir el producte o servei contractat.

L'informem que vostè pot exercitar els drets d'accés, rectificació, cancel·lació i oposició a l'adreça, Veïnat de Llebrers, 4-5 (Can Xirgu), 17244 Cassà de la Selva (Girona), mitjançant comunicació escrita i fotocòpia del DNI indicant la referència LOPD.



C/ Girona, 27-29
17200 Palafrugell
972 300 380

jparals@pserrallers.com - www.pserrallers.com

Pressupost n° 3109

Client: Ajuntament de Palafrugell

Obra: Deixalleria

Per fabricar i muntar dos portals basculants amb tub de 50x50x2 i malla electrosoldada de 50x50x3 galvanitzat. Muntar a l'obra amb contrapesos i panys.

Preu material i feina a taller i muntatge 2.430x2 = 4.860 €

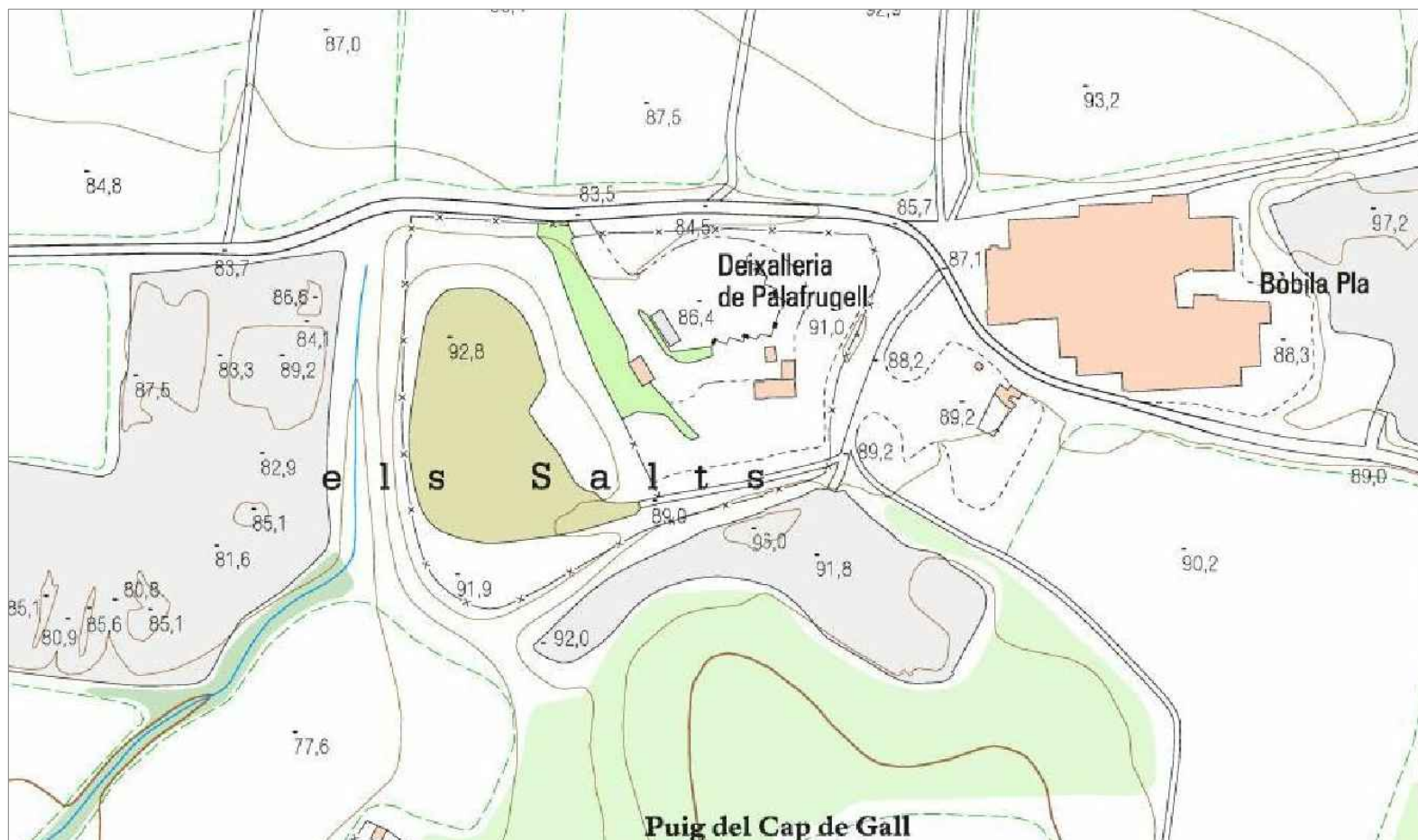
Servir i instal·lar moto hidràulic Hydrom rotoc unic, amb quadre de maniobres i fotocèl·lules.

Preu material i muntatge 1.970x2 = 3.940 €

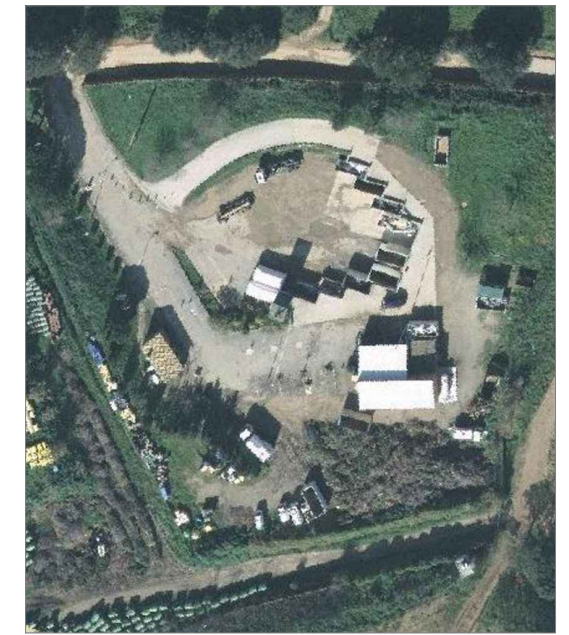
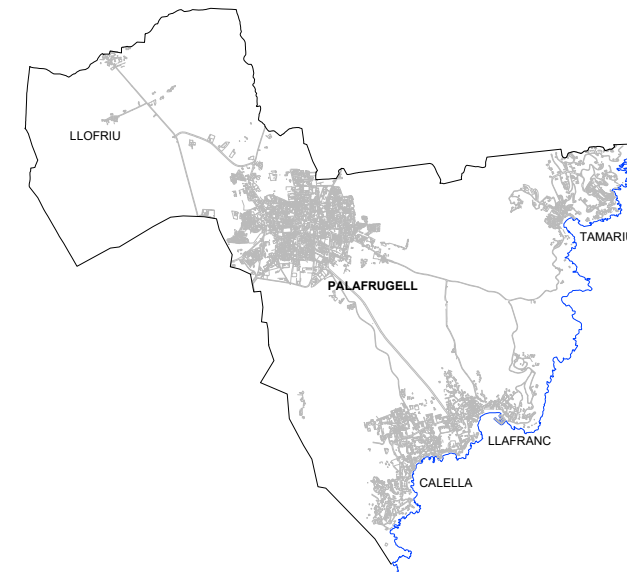
Els preus tenen validesa 15 dies, passat aquest temps s'hauran de revisar.

Preu sense I.V.A.

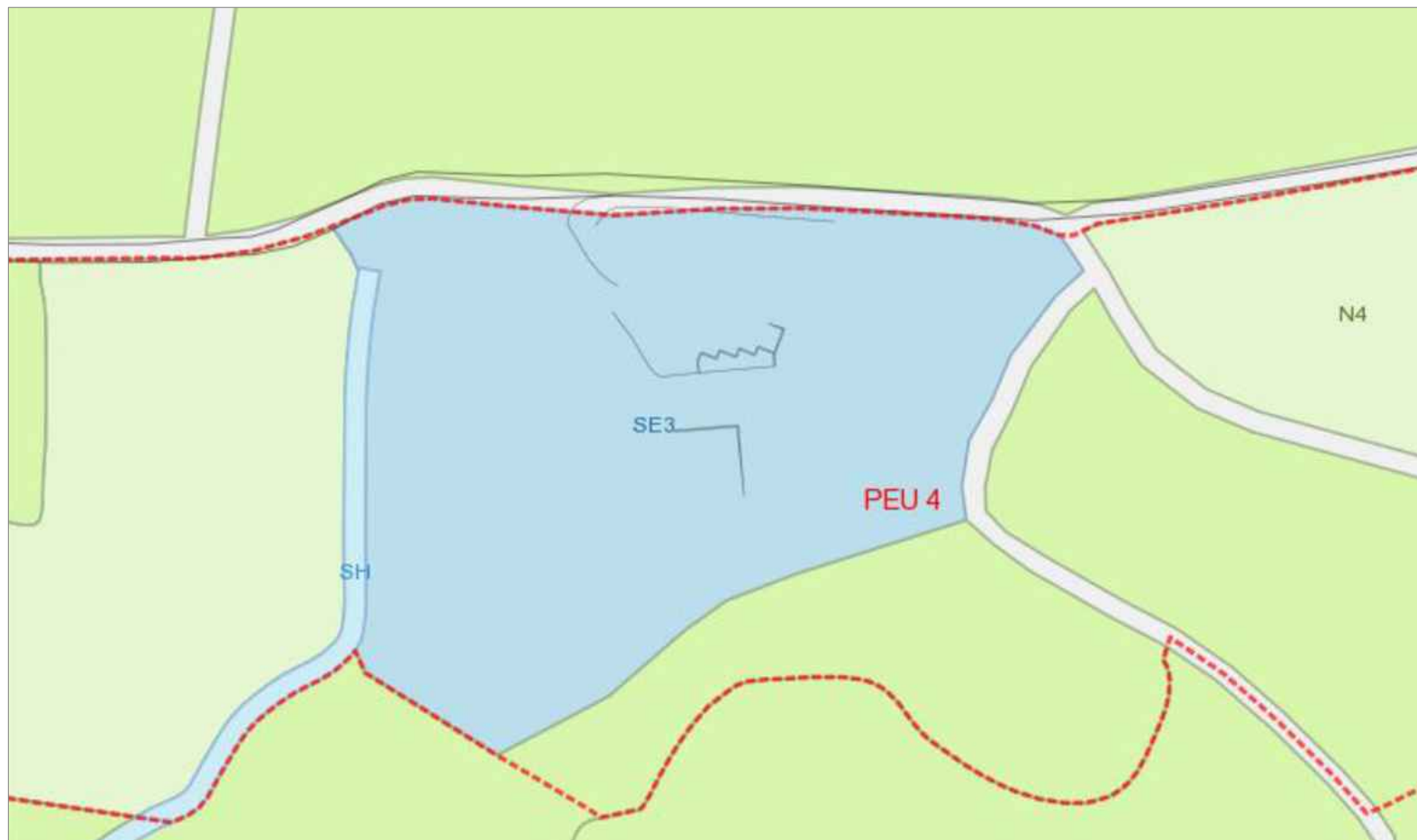
Palafrugell 8 de juny del 2022



CARTOGRÀFIC - ICC
E.1:2000



ORTOFOTO



POUM
E.1:2000



M:\PROJECTES 2022\08-2022 Obres deixalleria\PLANOLS\01_DEFINITIU\08-2022_OBRES DEIXALLERIA.dwg

ESPai DEIXALLERIA MUNICIPAL
- PALAFRUGELL

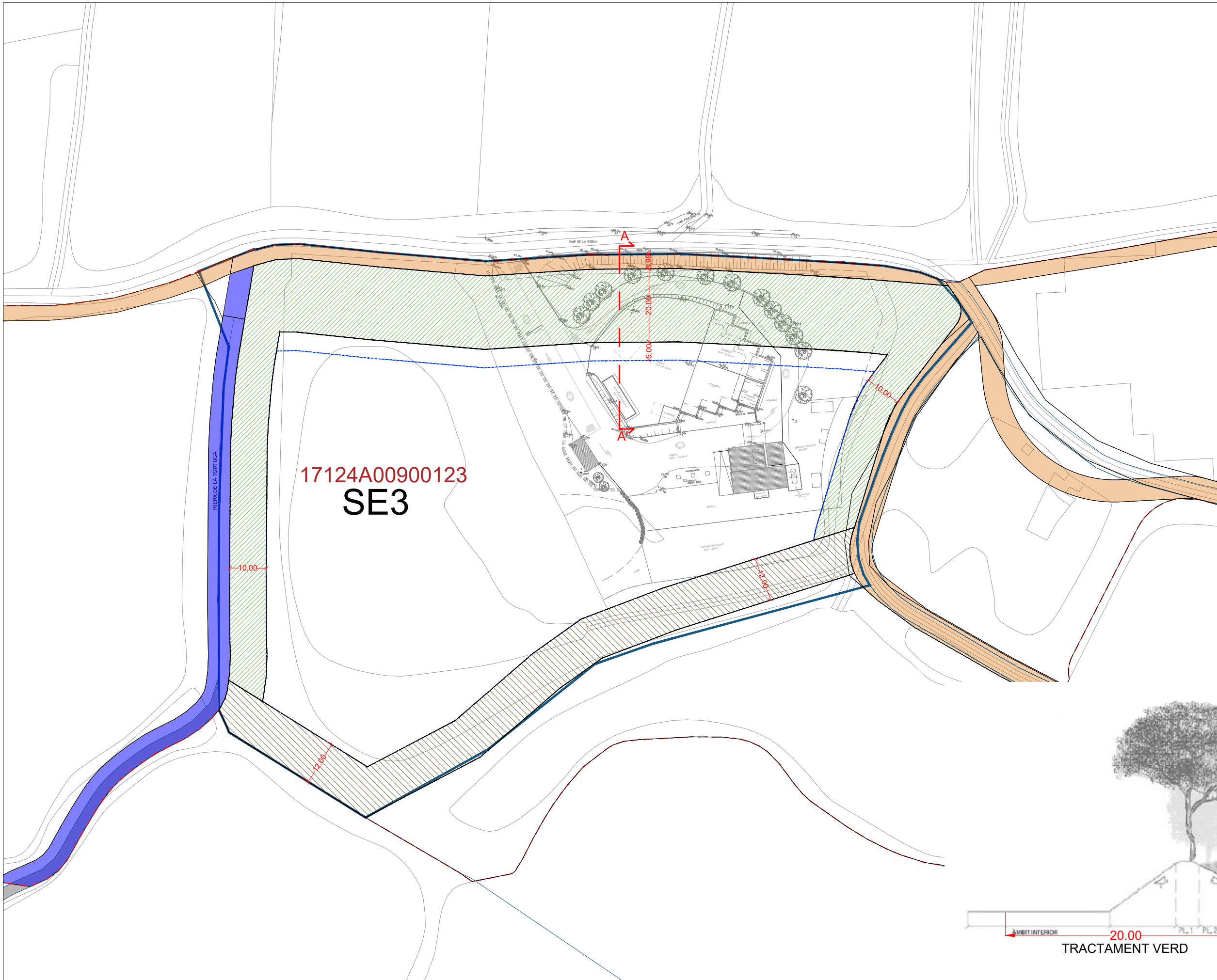
equip redactor
JOAQUIM GARCIA BALDA, arquitecte municipal
ESTÈFAN GARCIA MORENO, arquitecte tècnic

dibuixat plànol
SITUACIÓ - EMPLAÇAMENT

data
FEBRER 2024
escala
1/2000

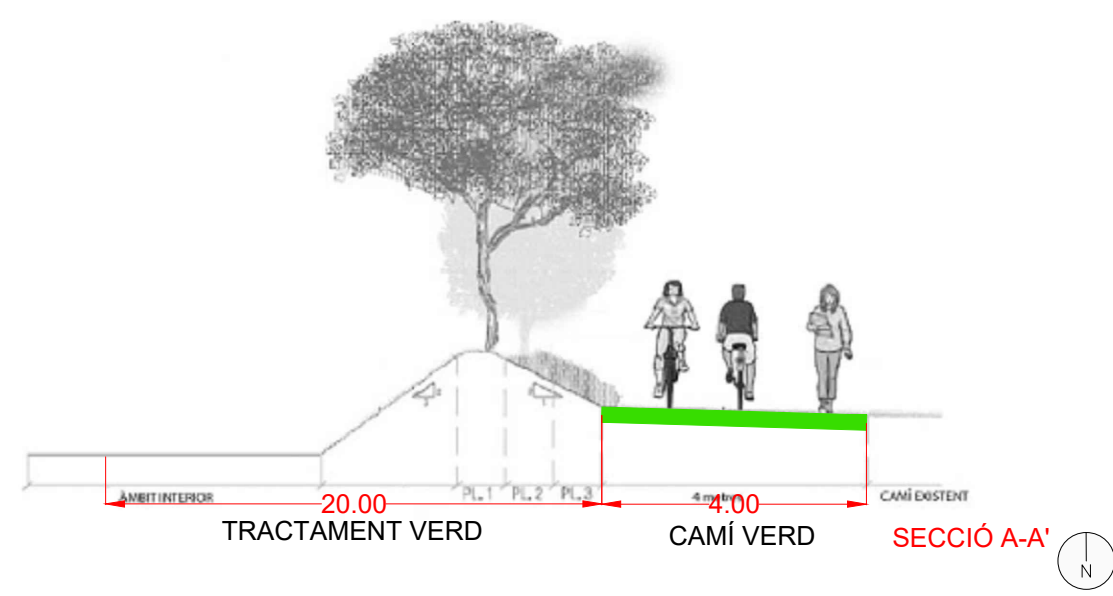
núm.
01
expedient
08-2022





ORTOFOTO

SUPERFÍCIES PLANEJAMENT	AMIDAMENT
CAMÍ VERD (4m)	766.27m ²
TRACTAMENT VERD (10-20m)	5345.68m ²
PROTECCIÓ ELEMENTS VEGETALS (12m)	2341.43m ²
INTERIOR	12236.96m ²
TOTAL PARCEL·LA	22329.95m ²
PEU 4	



M:\PROJECTES 2022\08-2022 Obres deixalleria\PLANS\01_DEFINITIU\08-2022_OBRES DEIXALLERIA.dwg

ESPAI DEIXALLERIA MUNICIPAL
- PALAFRUGELL

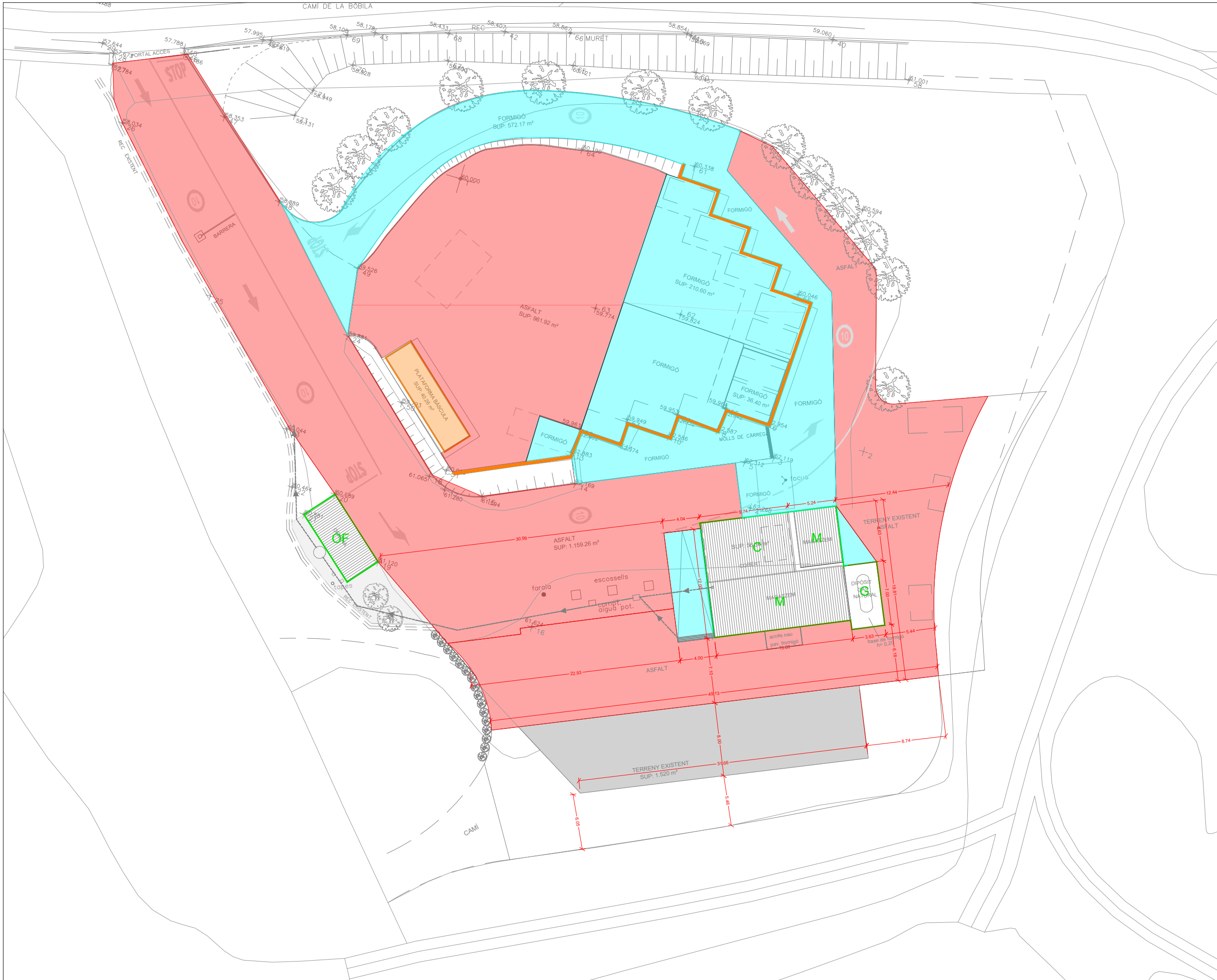
equip redactor
JOAQUIM GARCIA BALDA, arquitecte municipal
ESTÉFAN GARCIA MORENO, arquitecte tècnic

dibuixat
plànol
ORDENACIÓ
PLANEJAMENT

data
FEBRER 2024
escala
1/1000

núm.
01.1
expedient
08-2022





ORTOFOTO

SUPERFÍCIES CONSTRUÏDES		AMIDAMENT
	OFICINES / MAGATZEM / COBERT / GAS 35.36m 120.46m² 64.24m² 25.28m²	245.34m²
	PAVIMENTS DE FORMIGÓ	1030.62m²
	PAVIMENTS ASFALT	2717.89m²
	BÀSCULA	40.26m²
	MURS E 55.53m / I 28.92m	84.45m



M:\PROJECTES 2022\08-2022 Obres deixalleria\PLANOLS\01_DEFINITIU\08-2022_OBRES DEIXALLERIA.dwg

**ESPAI DEIXALLERIA MUNICIPAL
- PALAFRUGELL**

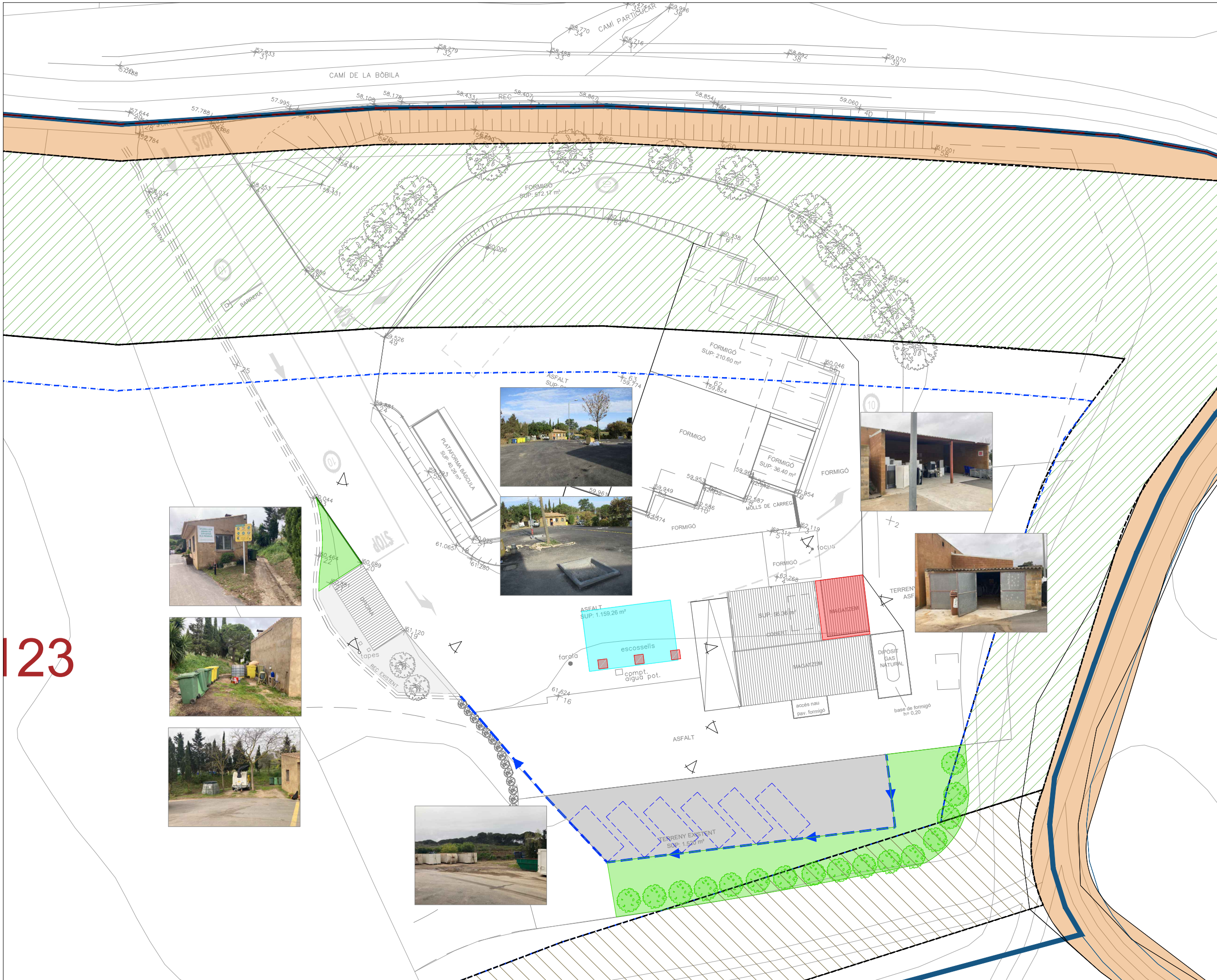
equip redactor
JOAQUIM GARCIA BALDA, arquitecte municipal
ESTÈFAN GARCIA MORENO, arquitecte tècnic

dibuixat
plànol
ESTAT ACTUAL
PLANTA

data
FEBRER 2024
escala
1/400

núm.
02
expedient
08-2022





ORTOFOTO

LLEGGENDA	AMIDAMENT
NOU FORMIGÓ	275.93m²
CUNETA RECOLLIDA D'AIGUES PLUVIALS	63.79m
ENDERROC I NOVA COBERTA	29.07m²
NOU MAGATZEM	64.35m²
ENJARDINAT	262.79 + 21.18m²

123

M:\PROJECTES 2022\08-2022 Obres deixalleria\PLANOLS\01_DEFINITIU\08-2022_OBRES DEIXALLERIA.dwg

ESPAI DEIXALLERIA MUNICIPAL
- PALAFRUGELL

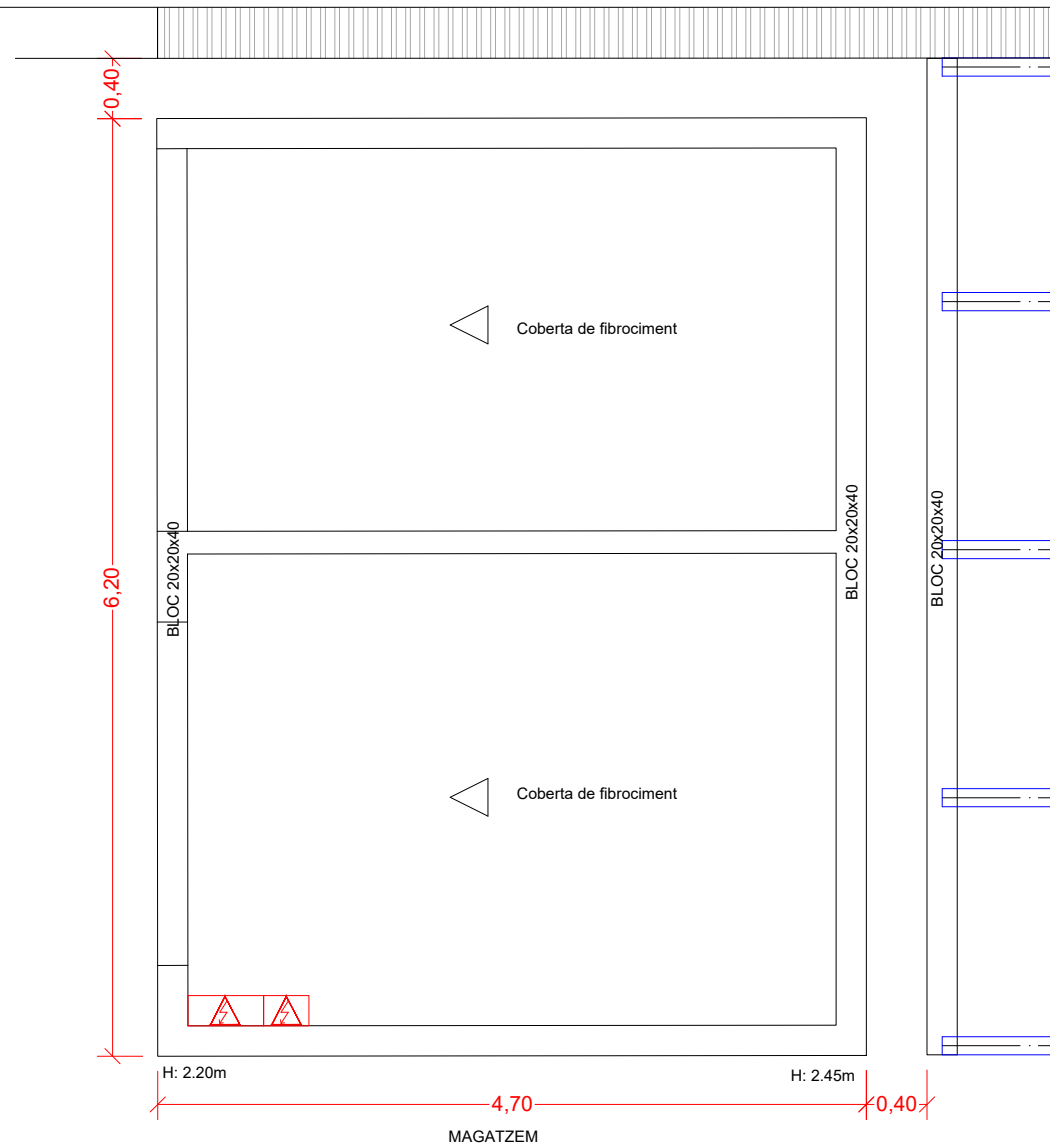
equip redactor
JOAQUIM GARCIA BALDA, arquitecte municipal
ESTÈFAN GARCIA MORENO, arquitecte tècnic

dibuixat
plànol
ACTUACIONS
PLANTA

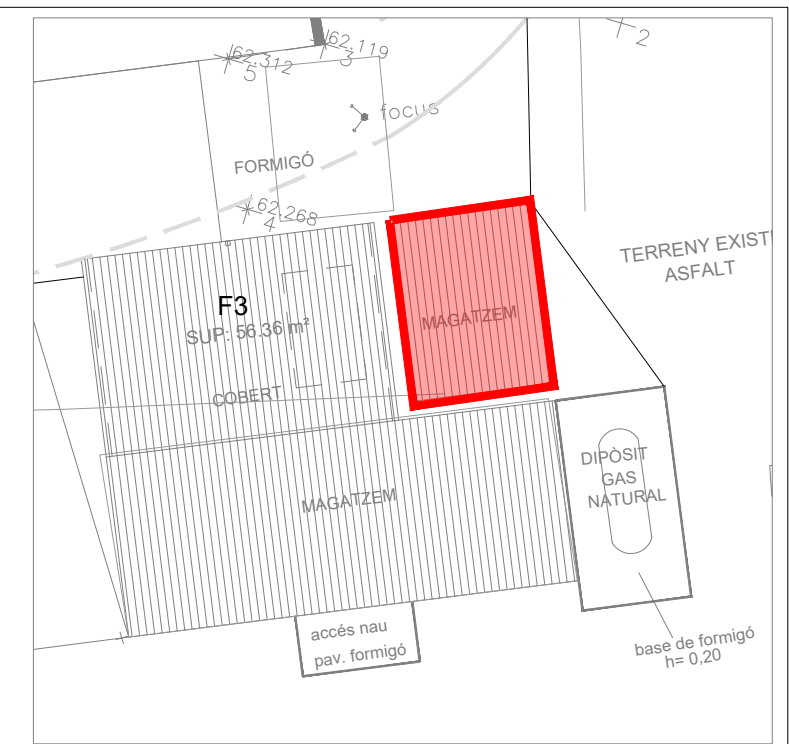
data
FEBRER 2024
escala
1/400

núm.
03
expedient
08-2022

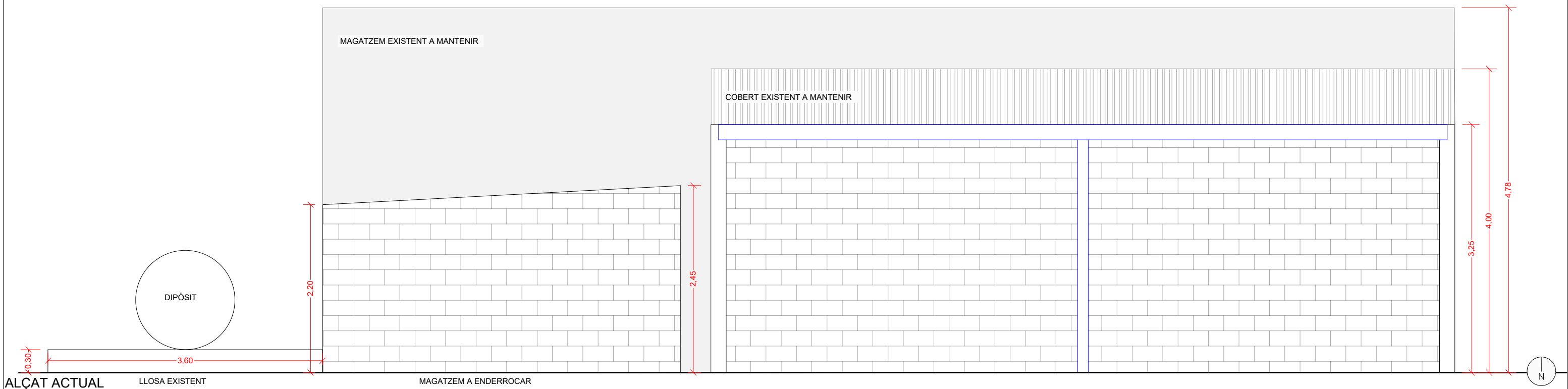




PLANTA ACTUAL



PLANTA



ALÇAT ACTUAL

M:\PROJECTES 2022\08-2022 Obres deixalleria\PLANO\S\01_DEFINITIU\08-2022_OBRES DEIXALLERIA.dwg

ESPAI DEIXALLERIA MUNICIPAL
- PALA FRUGELL

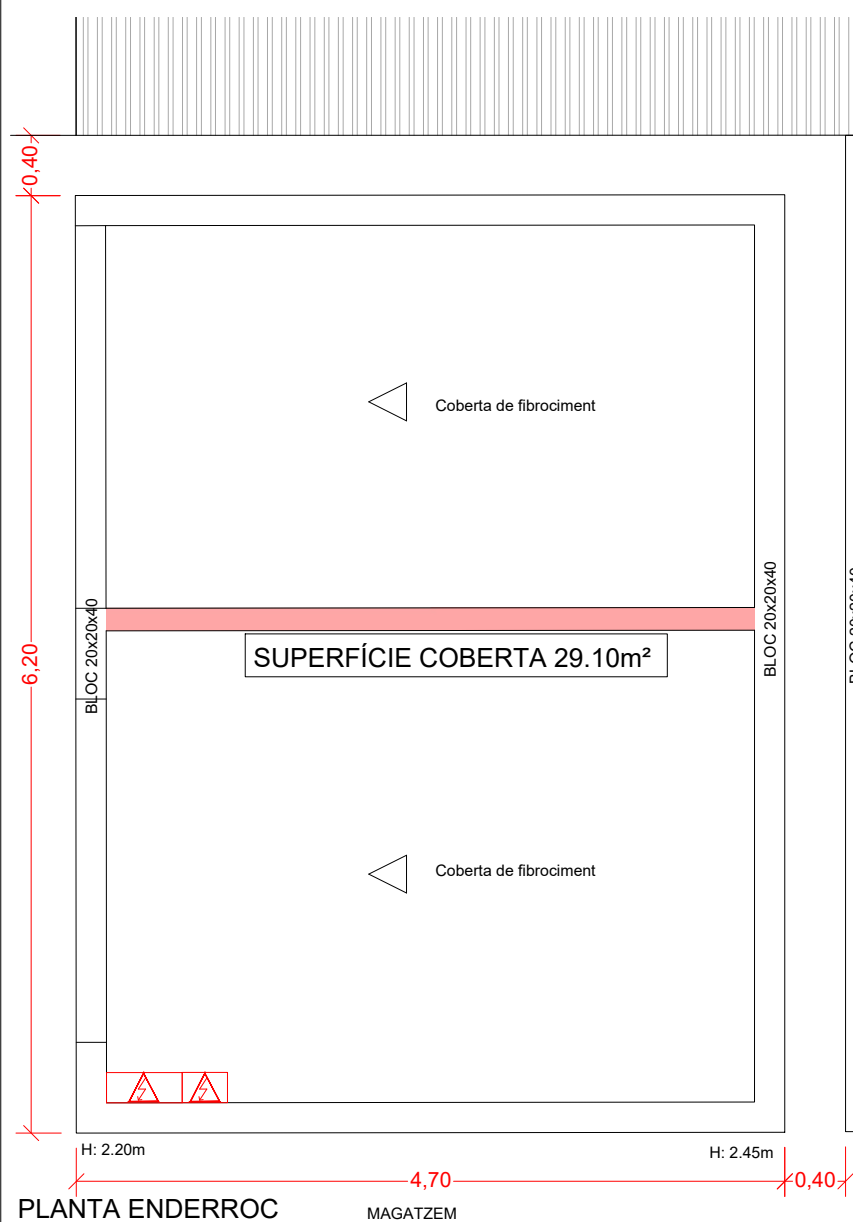
equip redactor
JOAQUIM GARCIA BALDA, arquitecte municipal
ESTÈFAN GARCIA MORENO, arquitecte tècnic

dibuixat plànol
ESTAT ACTUAL
MAGATZEM INSTAL·LACIONS

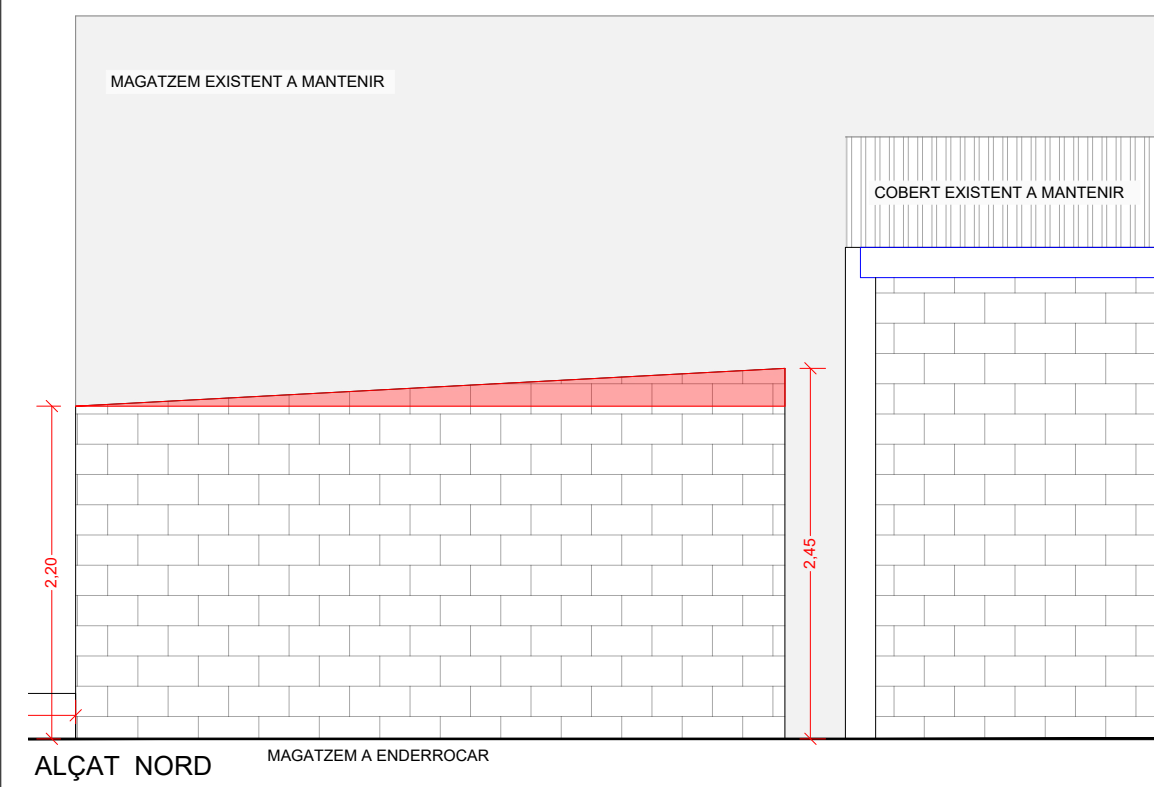
data
FEBRER 2024
escala
1/50

núm.
04.1
expedient
08-2022

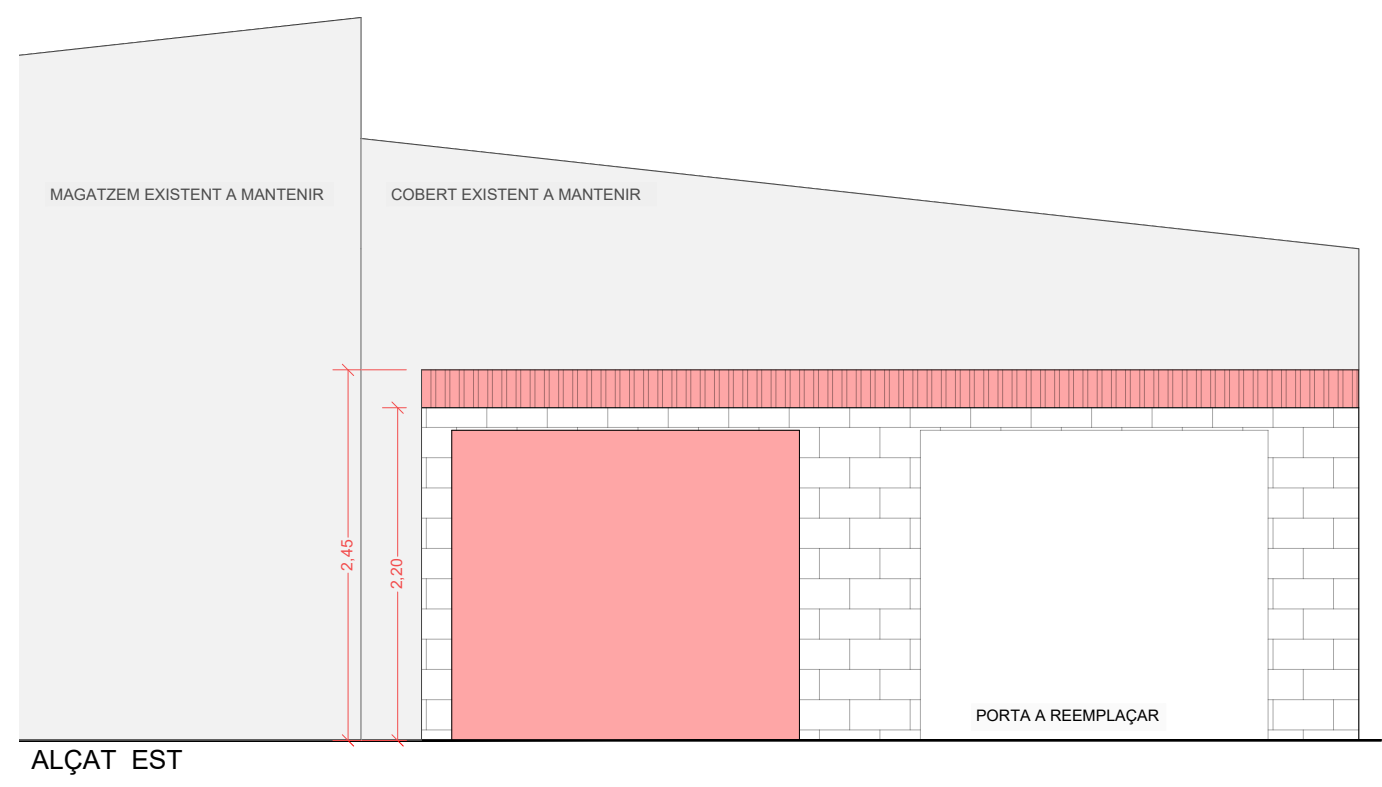




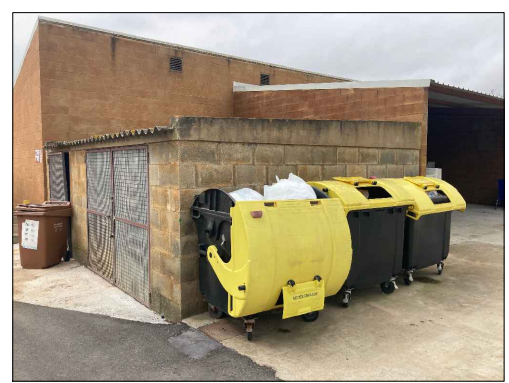
PLANTA ENDERROC MAGATZEM



ALÇAT NORD MAGATZEM A ENDERROCAR



ALÇAT EST

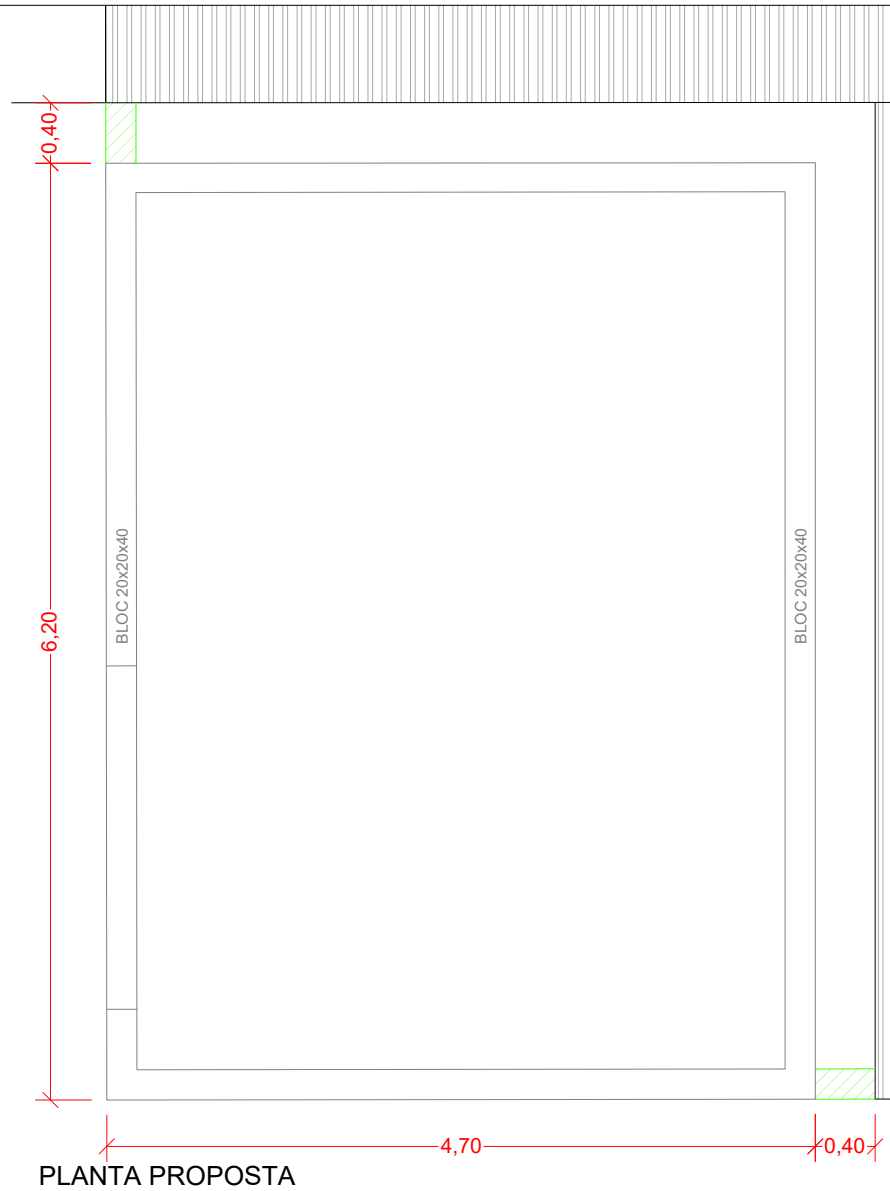


PLANTA

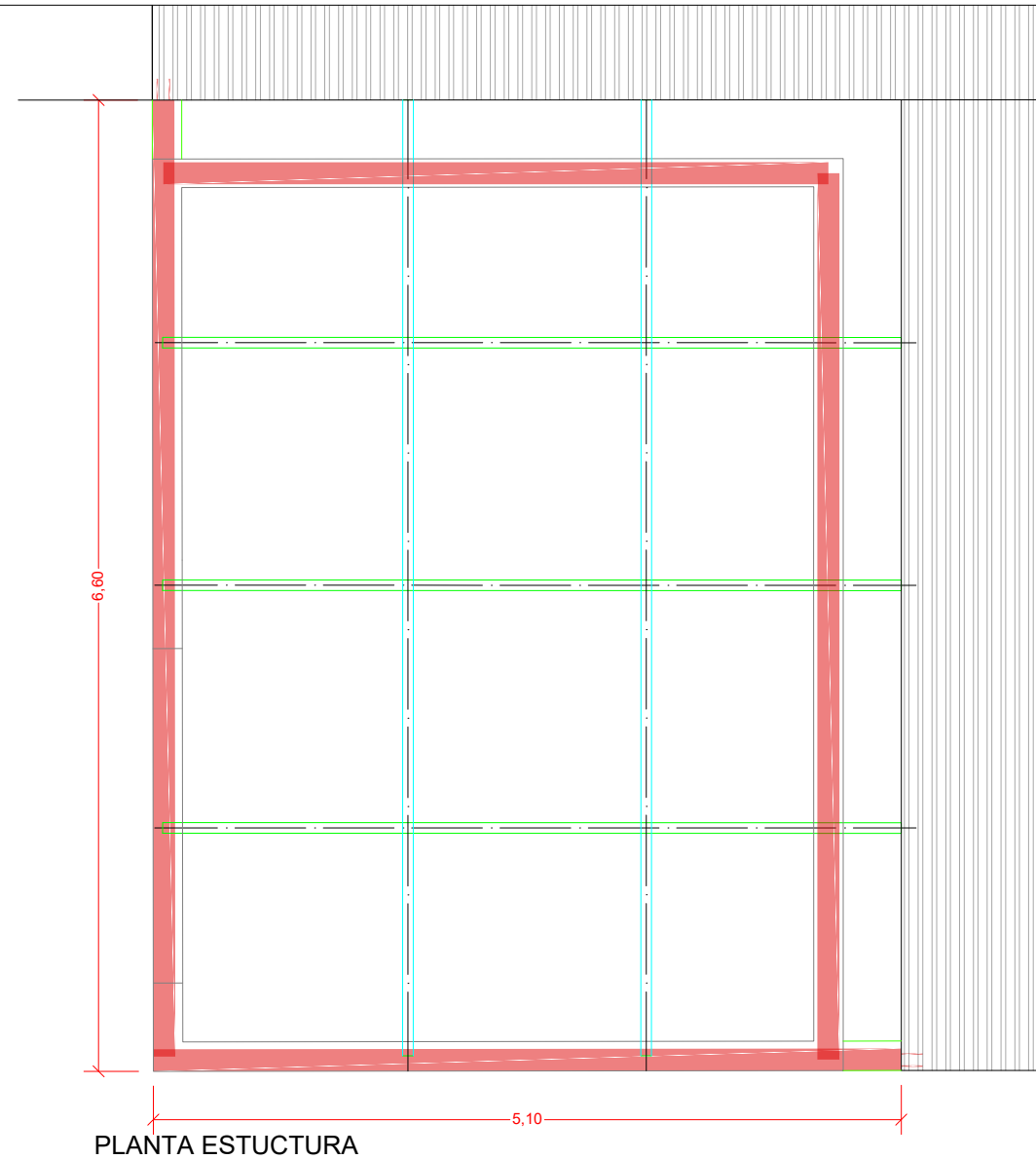
LLEGGENDA

█	ENDERROC
△	ARMARI BT

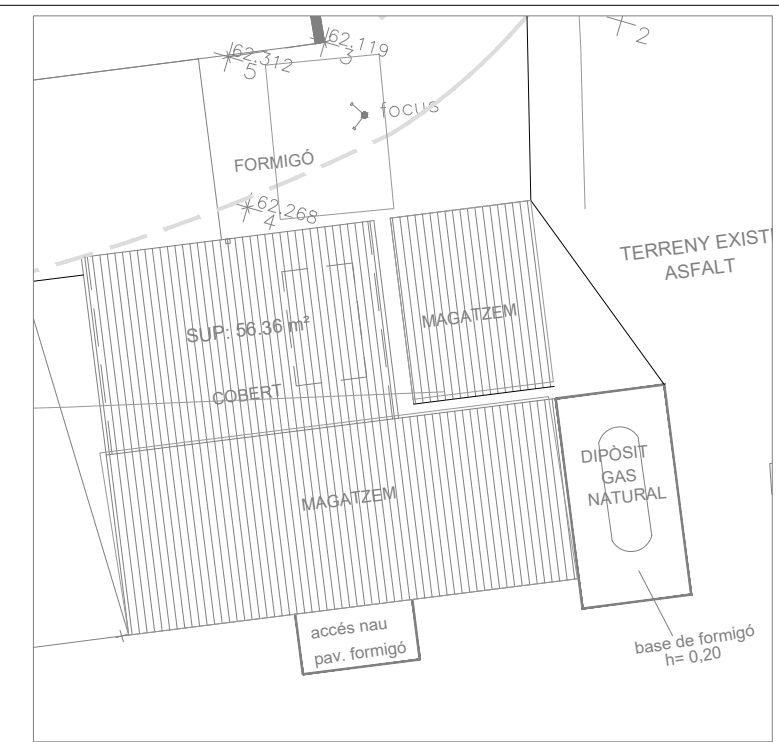




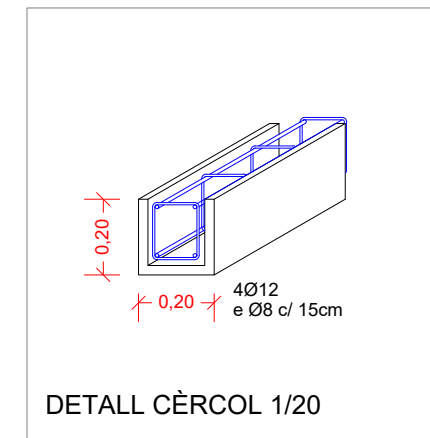
PLANTA PROPOSTA



PLANTA ESTRUCTURA



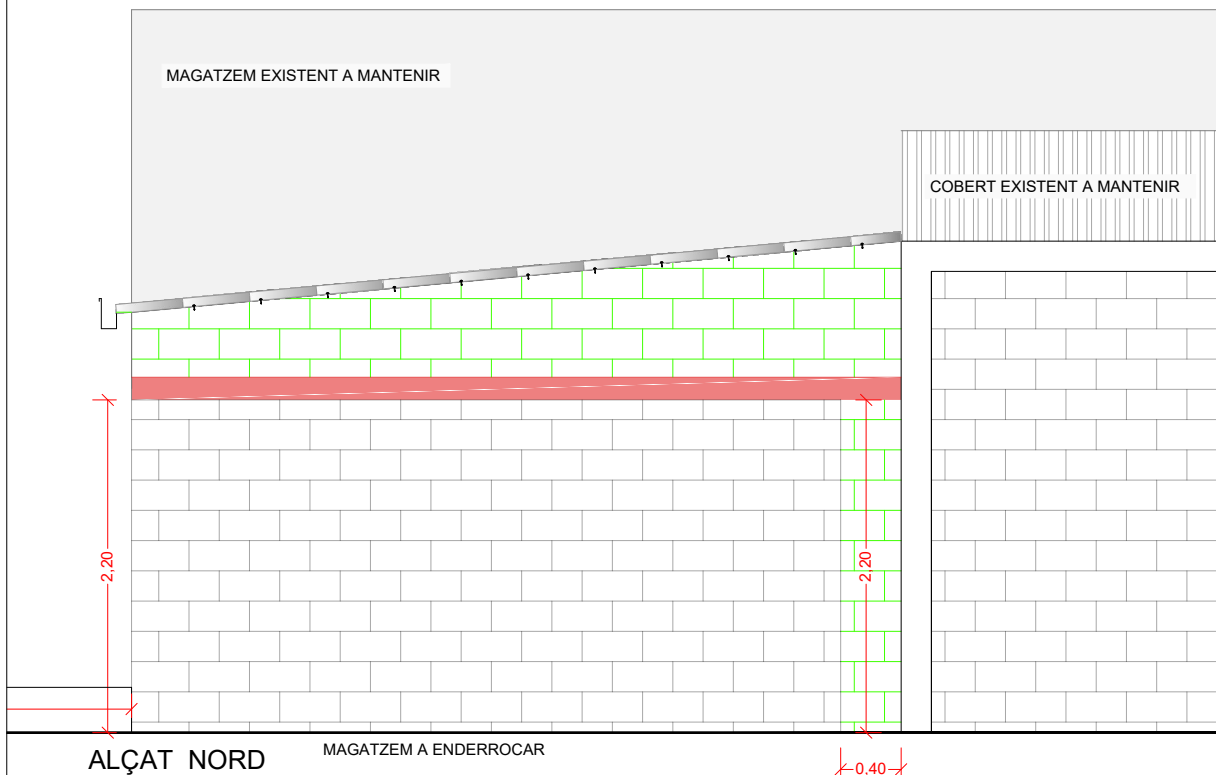
PLANTA



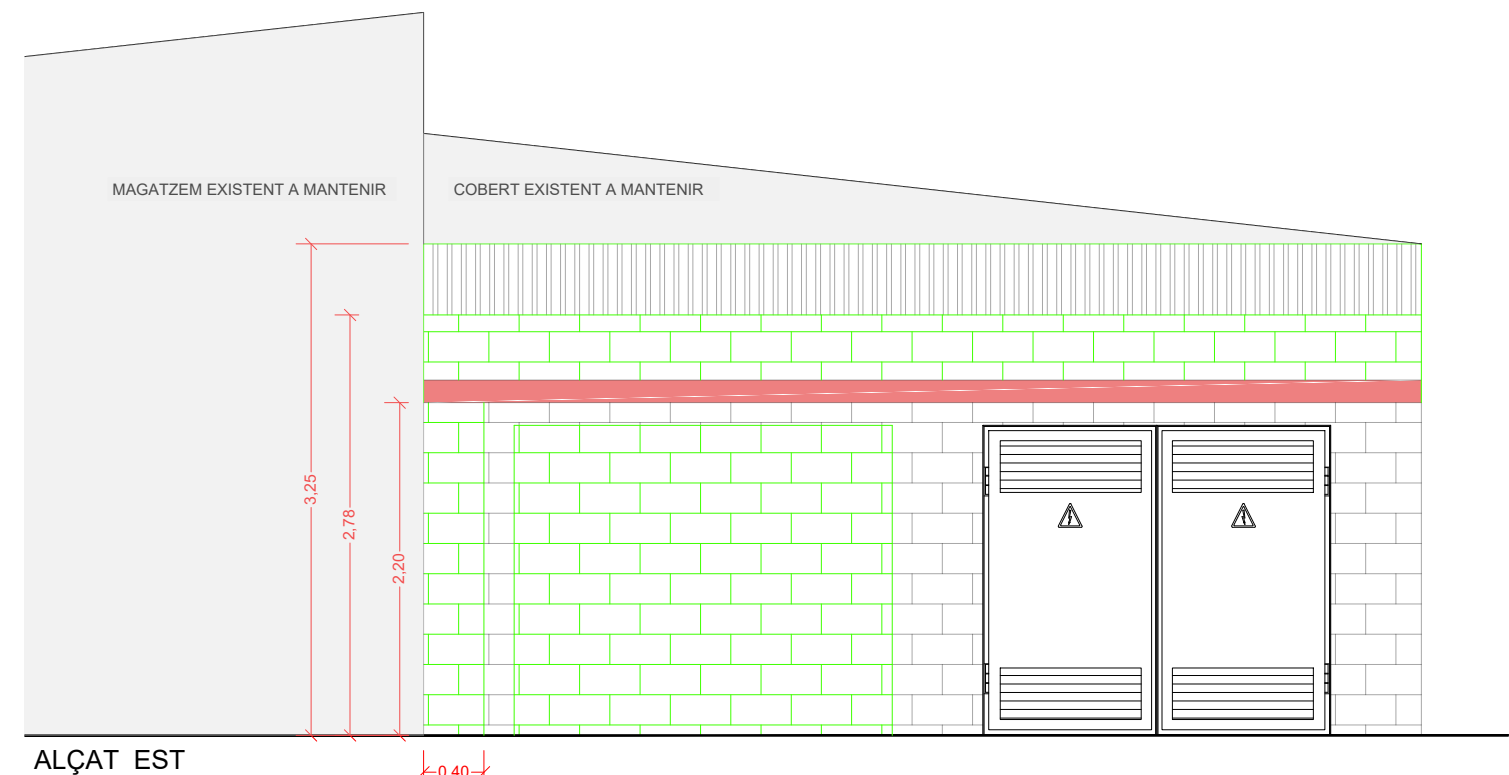
DETALL CÈRCOL 1/20

LLEGENDA

- PARET DE 20cm
- IPE-140
- IPE-100
- CÈRCOL 15x15



ALÇAT NORD



ALÇAT EST



M:\PROJECTES 2022\08-2022 Obres deixalleria\PLANS\01_DEFINITIU\08-2022_OBRES DEIXALLERIA.dwg

ESPai DEIXALLERIA MUNICIPAL
- PALA FRUGELL

equip redactor
JOAQUIM GARCIA BALDA, arquitecte municipal
ESTÈFAN GARCIA MORENO, arquitecte tècnic

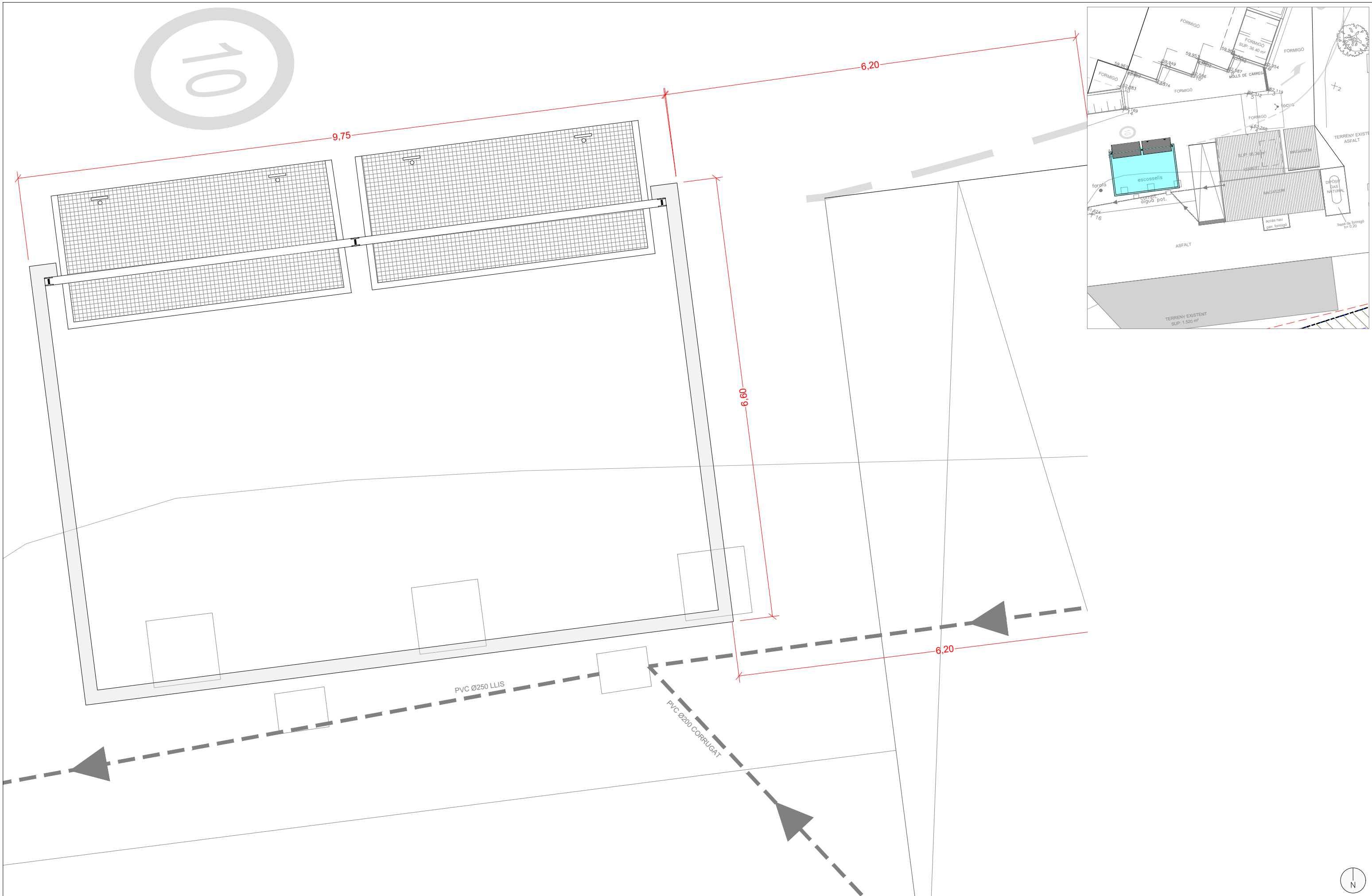
dibuixat plànol
ESTAT PROPOSTA
MAGATZEM INSTAL·LACIONS

data
FEBRER 2024
escala
1/50

núm.
04.3
expedient
08-2022



10



M:\PROJECTES 2022\08-2022 Obres deixalleria\PLANS\01_DEFINITIU\08-2022_OBRES DEIXALLERIA.dwg

ESPAI DEIXALLERIA MUNICIPAL
- PALA FRUGELL

equip redactor
JOAQUIM GARCIA BALDA, arquitecte municipal
ESTÈFAN GARCIA MORENO, arquitecte tècnic

dibuixat
plànol
ESTAT PROPOSTA
MAGATZEM NOU - PLANTA

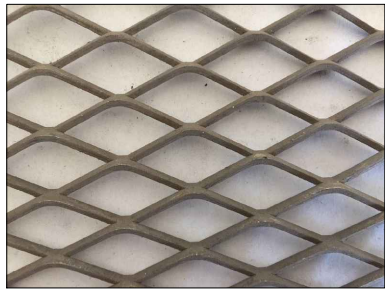
data
FEBRER 2024
escala
1/50

núm.
05.1
expedient
08-2022

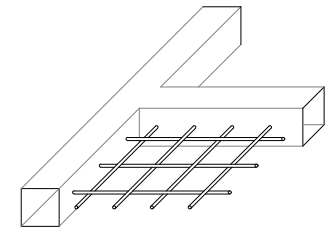




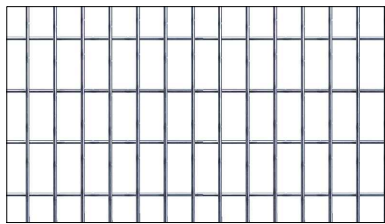
EXEMPLE TANCAMENT



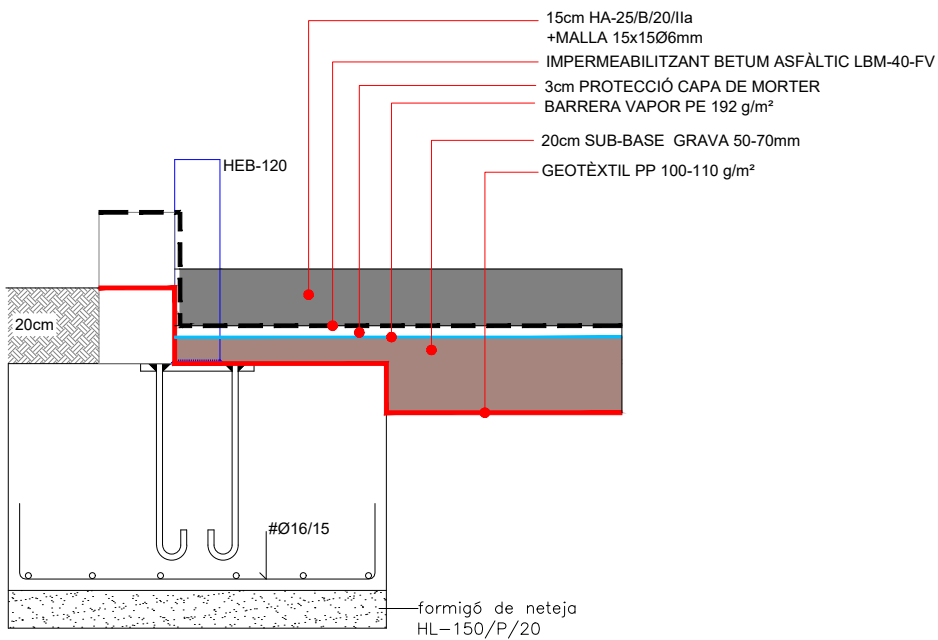
MALLA DEPLOYÉ (alternativa)



DETALL 1/10

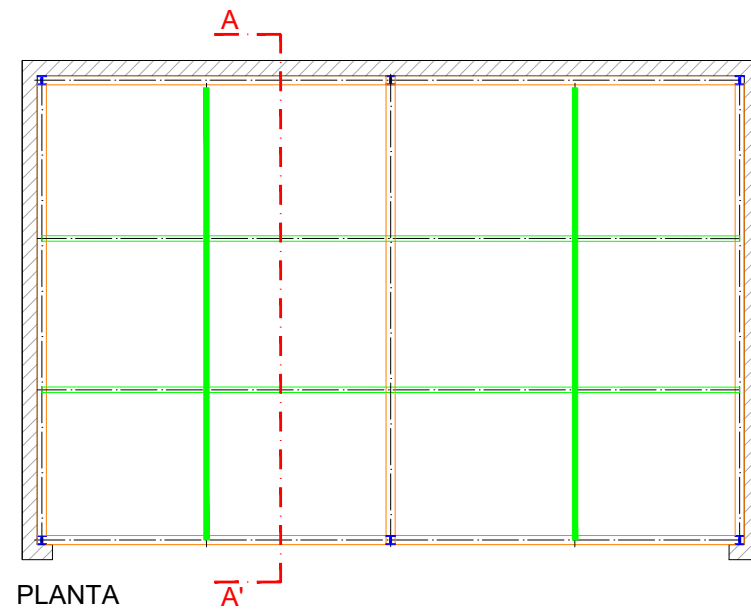


MALLA ELECTROSOLDADA (projectat)
□50x3mm

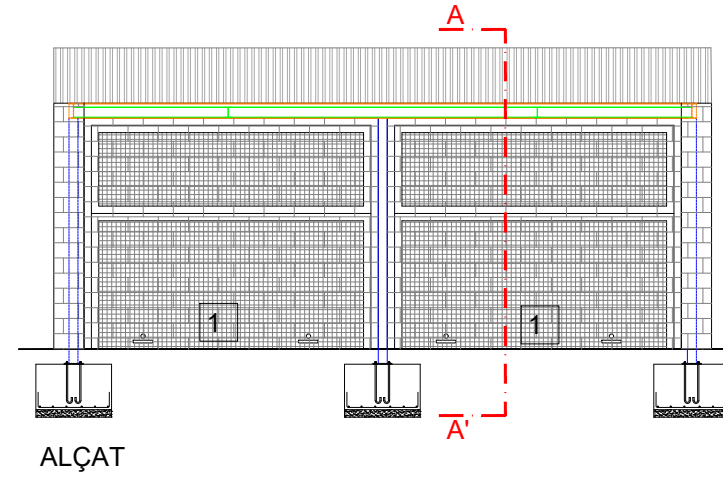


DETALL 1/20

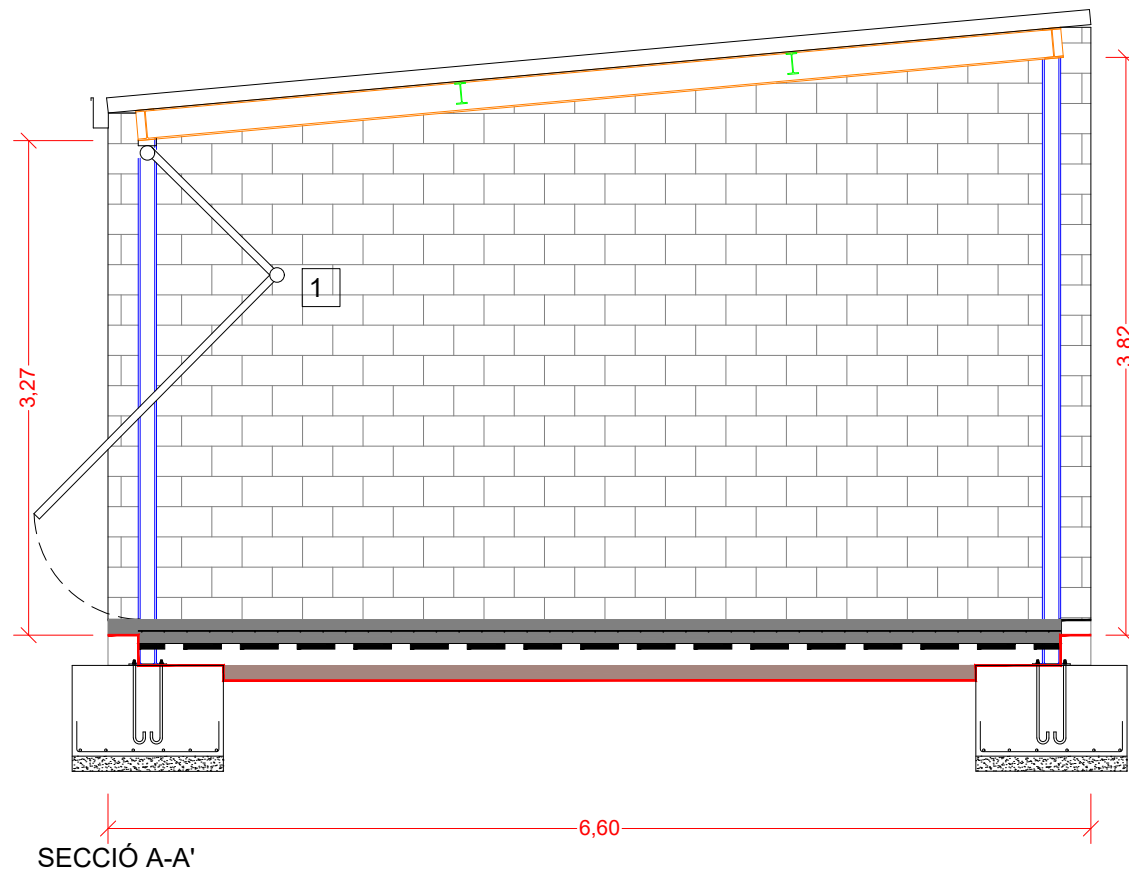
* Recobriments laterals estreps = 3cm
(si no s'encofren r=8cm)



PLANTA

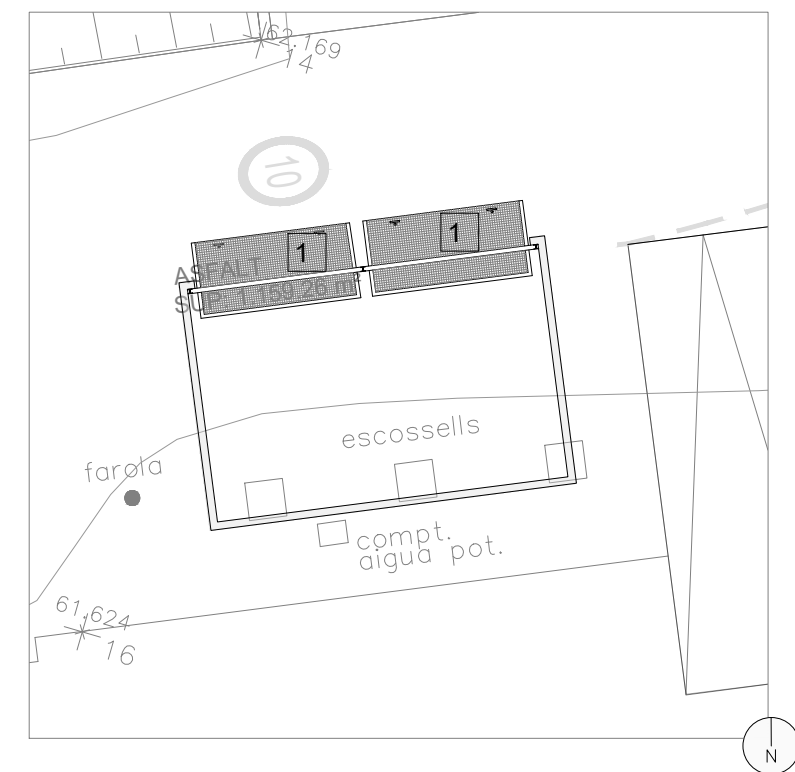


ALÇAT



SECCIÓ A-A'

1.- Portal d'acer galvanitzat. Estructura tubs □ 50x2mm amb malla electrosoldada □ 50x3mm. Accionament automàtic amb motor hidràulic HYDROM ROTOC UNIC amb quadre de maniobres i fotocèl·lules.



P. PLEC DE CONDICIONS

B - Tipus B

B0 - Família 0

B01 - LÍQUIDS

B011 - NEUTRES

0.- ELEMENTS QUE CONTEMPLA EL PLEC

B0111000,B011-05ME.

1.- DEFINICIÓ I CARACTERÍSTIQUES DELS ELEMENTS

Aigües utilitzades per algun dels usos següents:

- Confecció de formigó
- Confecció de morter
- Confecció de pasta de guix
- Reg de plantacions
- Conglomerats de grava-ciment, terra-ciment, grava-emulsió, etc.
- Humectació de bases o subbases
- Humectació de peces ceràmiques, de ciment, etc.

CARACTERÍSTIQUES GENERALS:

Poden ser utilitzades les aigües potables i les sancionades com a acceptables per la pràctica. Es poden utilitzar aigües de mar o salines anàlogues per a la confecció o curat de formigons sense armadura. Per a la confecció de formigó armat o pretesat es prohibeix l'ús d'aquestes aigües, tret del cas que es facin estudis especials.

Es podrà utilitzar aigua reciclada provinent del rentat dels camions formigonera a la pròpia central de formigó, sempre que compleixi les especificacions anteriors i la seva densitat sigui $\leq 1,3 \text{ g/m}^3$ i la densitat total sigui $\leq 1,1 \text{ g/cm}$. L'aigua a utilitzar tant en el curat com en la pastada del formigó, no ha de contenir cap substància perjudicial en quantitats que puguin afectar a les propietats del formigó o a la protecció de l'armat.

Si ha d'utilitzar-se per a la confecció o el curat de formigó o de morters i no hi ha antecedents de la seva utilització o aquesta presenta algun dubte s'haurà de verificar que compleix totes aquestes característiques:

- Exponent d'hidrogen pH (UNE 83952): ≥ 5
 - Total de substàncies dissoltes (UNE 83957): $\leq 15 \text{ g/l}$ (15.000 ppm)
 - Sulfats, expressats en SO_4^- (UNE 83956)
 - Ciment tipus SR: $\leq 5 \text{ g/l}$ (5.000 ppm)
 - Altres tipus de ciment: $\leq 1 \text{ g/l}$ (1.000 ppm)
 - Ió clor, expressat en Cl^- (UNE 7178)
 - Aigua per a formigó armat: $\leq 3 \text{ g/l}$ (3.000 ppm)
 - Aigua per a formigó pretesat: $\leq 1 \text{ g/l}$ (1.000 ppm)
 - Aigua per a formigó en massa amb armadura de fissuració: $\leq 3 \text{ g/l}$ (3.000 ppm)
 - Hidrats de carboni (UNE 7132): 0
 - Substàncies orgàniques solubles en èter (UNE 7235): $\leq 15 \text{ g/l}$ (15.000 ppm)
- Ió clor total aportat per components d'un formigó no pot superar:
- Pretensat: $\leq 0,2\%$ pes de ciment
 - Armat: $\leq 0,4\%$ pes de ciment
 - En massa amb armadura de fissuració: $\leq 0,4\%$ pes de ciment

2.- CONDICIONS DE SUBMINISTRAMENT I EMMAGATZEMATGE

Subministrament i emmagatzematge: De manera que no s'alterin les seves condicions.

3.- UNITAT I CRITERIS D'AMIDAMENT

Unitat d'amidament: la indicada a la descripció de l'element
Criteri d'amidament: quantitat necessària subministrada a l'obra

4.- NORMATIVA DE COMPLIMENT OBLIGATORI

Real Decreto 1247/2008, de 18 de julio, por el que se aprueba la Instrucción de Hormigón Estructural (EHE-08).

5.- CONDICIONS DE CONTROL DE RECEPCIÓ

OPERACIONS DE CONTROL:

Abans de l'inici de l'obra i si no es tenen antecedents de l'aigua que es vol utilitzar, o es tenen dubtes, s'ha d'analitzar l'aigua per determinar:

- Exponent d'hidrogen pH (UNE 83952)
- Contingut de substàncies dissoltes (UNE 83957)
- Contingut de sulfats, expressats en SO_4 (UNE 83956)
- Contingut en ió clor Cl^- (UNE 7178)
- Contingut d'hidrats de carboni (UNE 7132)
- Contingut de substàncies orgàniques solubles en èter (UNE 7235)

En cas d'utilitzar aigua potable de la xarxa de subministrament, no serà obligatori realitzar els assajos anteriors.

En altres casos, la DF o el Responsable de la recepció en el cas de centrals de formigó preparat o de prefabricats, s'ha de disposar la realització dels assajos en laboratoris contemplats en l'apartat 78.2.2.1 de l'EHE, per tal de comprovar el compliment de les especificacions de l'article 27 de l'EHE.

CRITERIS DE PRESA DE MOSTRES:

Els controls s'han de realitzar segons les instruccions de la DF i la norma EHE, realitzant-se la presa de mostres segons la UNE 83951.

INTERPRETACIÓ DE RESULTATS I ACTUACIONS EN CAS D'INCOMPLIMENT:

No s'ha d'acceptar l'aigua que no compleixi les especificacions, ni per a l'amasat ni per al curat.

B0 - Família 0

B01 - LÍQUIDS

B011 - NEUTRES

B011- - AIGUA

0.- ELEMENTS QUE CONTEMPLA EL PLEC

B011-05ME.

Plec de condicions

1.- DEFINICIÓ I CONDICIONS DELS ELEMENTS

Aigües utilitzades per algun dels usos següents:

- Confecció de formigó
- Confecció de morter
- Confecció de pasta de guix
- Reg de plantacions
- Conglomerats de grava-ciment, terra-ciment, grava-emulsió, etc.
- Humectació de bases o subbases
- Humectació de peces ceràmiques, de ciment, etc.

CARACTERÍSTIQUES GENERALS:

Poden ser utilitzades les aigües potables i les sancionades com a acceptables per la pràctica. Es poden utilitzar aigües de mar o salines anàlogues per a la confecció o curat de formigons sense armadura. Per a la confecció de formigó armat o pretesat es prohibeix l'ús d'aquestes aigües, tret del cas que es facin estudis especials.

Es podrà utilitzar aigua reciclada provinent del rentat dels camions formigonera a la pròpia central de formigó, sempre que compleixi les especificacions anteriors i la seva densitat sigui $\leq 1,3 \text{ g/m}^3$ i la densitat total sigui $\leq 1,1 \text{ g/cm}$.

L'aigua a utilitzar tant en el curat com en la pastada del formigó, no ha de contenir cap substància perjudicial en quantitats que puguin afectar a les propietats del formigó o a la protecció de l'armat.

Si ha d'utilitzar-se per a la confecció o el curat de formigó o de morters i no hi ha antecedents de la seva utilització o aquesta presenta algun dubte s'haurà de verificar que compleix totes aquestes característiques:

- Exponent d'hidrogen pH (UNE 83952): ≥ 5
- Total de substàncies dissoltes (UNE 83957): $\leq 15 \text{ g/l}$ (15.000 ppm)
- Sulfats, expressats en SO_4^- (UNE 83956)
 - Ciment tipus SR: $\leq 5 \text{ g/l}$ (5.000 ppm)
 - Altres tipus de ciment: $\leq 1 \text{ g/l}$ (1.000 ppm)
- Ió clor, expressat en Cl^- (UNE 7178)
 - Aigua per a formigó armat: $\leq 3 \text{ g/l}$ (3.000 ppm)
 - Aigua per a formigó pretesat: $\leq 1 \text{ g/l}$ (1.000 ppm)

- Aigua per a formigó en massa amb armadura de fissuració: <= 3 g/l (3.000 ppm)
 - Hidrats de carboni (UNE 7132): 0
 - Substàncies orgàniques solubles en èter (UNE 7235): <= 15 g/l (15.000 ppm)
- Ió clor total aportat per components d'un formigó no pot superar:
- Pretensat: <= 0,2% pes de ciment
 - Armat: <= 0,4% pes de ciment
 - En massa amb armadura de fissuració: <= 0,4% pes de ciment

2.- CONDICIONS DE SUBMINISTRAMENT I EMMAGATZEMATGE

Subministrament i emmagatzematge: De manera que no s'alterin les seves condicions.

3.- UNITAT I CRITERI D'AMIDAMENT

Unitat d'amidament: la indicada a la descripció de l'element
 Criteri d'amidament: quantitat necessària subministrada a l'obra

4.- NORMATIVA DE COMPLIMENT OBLIGATORI

Real Decreto 1247/2008, de 18 de julio, por el que se aprueba la Instrucción de Hormigón Estructural (EHE-08).

5.- CONDICIONS DE CONTROL DE RECEPCIÓ

OPERACIONS DE CONTROL:

Abans de l'inici de l'obra i si no es tenen antecedents de l'aigua que es vol utilitzar, o es tenen dubtes, s'ha d'analitzar l'aigua per determinar:

- Exponent d'hidrogen pH (UNE 83952)
- Contingut de substàncies dissoltes (UNE 83957)
- Contingut de sulfats, expressats en SO₄ (UNE 83956)
- Contingut en ió clor Cl⁻ (UNE 7178)
- Contingut d'hidrats de carboni (UNE 7132)
- Contingut de substàncies orgàniques solubles en èter (UNE 7235)

En cas d'utilitzar aigua potable de la xarxa de subministrament, no serà obligatori realitzar els assajos anteriors.

En altres casos, la DF o el Responsable de la recepció en el cas de centrals de formigó preparat o de prefabricats, s'ha de disposar la realització dels assajos en laboratoris contemplats en l'apartat 78.2.2.1 de l'EHE, per tal de comprovar el compliment de les especificacions de l'article 27 de l'EHE.

CRITERIS DE PRESA DE MOSTRES:

Els controls s'han de realitzar segons les instruccions de la DF i la norma EHE, realitzant-se la presa de mostres segons la UNE 83951.

INTERPRETACIÓ DE RESULTATS I ACTUACIONS EN CAS D'INCOMPLIMENT:

No s'ha d'acceptar l'aigua que no compleixi les especificacions, ni per a l'amassat ni per al curat.

B0 - Família 0

B03 - GRANULATS

B031 - SORRES

0.- ELEMENTS QUE CONTEMPLA EL PLEC

B0310020,B0310400.

1.- DEFINICIÓ I CARACTERÍSTIQUES DELS ELEMENTS

Sorra procedent de roques calcàries, roques granítiques, marbres blancs i durs, o sorra procedent del reciclatge de residus de la construcció i demolició en una planta legalment autoritzada per al tractament d'aquest tipus de residu.

S'han considerat els tipus següents:

- Sorra de marbre blanc

- Sorra per a confecció de formigons, d'origen:
 - De pedra calcària
 - De pedra granítica
- Sorra per a confecció de morters
- Sorra per a reblert de rases amb canonades
- Sorres procedents de reciclatge de residus de la construcció i demolicions

CARACTERÍSTIQUES GENERALS:

El contractista ha de sotmetre a l'aprovació de la DF les pedreres o dipòsits d'on s'han d'obtenir els àrids, aportant tots els elements justificatius que cregués convenients o que li fossin requerits pel Director d'Obra, entre d'altres:

- Classificació geològica.
- Estudi de morfologia.
- Aplicacions anteriors.

La DF ha de poder refusar totes aquelles procedències que, al seu criteri, obligarien a un control massa freqüent dels materials que se n'extraiguessin.

Els grànuls han de tenir forma arrodonada o polièdrica.

La composició granulomètrica ha de ser l'adequada al seu ús, o si no consta, la que estableixi explícitament la DF.

No ha de tenir margues o altres materials estranys.

Contingut de pirites o d'altres sulfurs oxidables: 0%

Contingut de matèria orgànica (UNE-EN 1744-1): Color més clar que el patró

Contingut de terrossos d'argila (UNE 7133): <= 1% en pes

Els àrids no han de ser reactius amb el ciment. No s'utilitzaran àrids procedents de roques toves, friables, poroses, etc., ni els que continguin nòduls de guix, compostos ferrosos, sulfurs oxidables, etc, en quantitats superiors a les contemplades a l'EHE

Els àrids reciclats hauran de complir amb les especificacions de l'article 28 de l'EHE. A més, els que vinguin de formigons estructurals sans, o de resistència elevada, han de ser adequats per a la fabricació de formigó reciclat estructural, complint una sèrie de requisits:

- Dimensió mínima permesa = 4 mm
- Terrossos d'argila per a un formigó amb menys del 20% d'àrid reciclat: <= 0,6%
- Terrossos d'argila per a un formigó amb 100% d'àrid reciclat: <= 0,25%
- Absorció d'aigua per a un formigó amb menys del 20% d'àrid reciclat: <= 7%
- Absorció d'aigua per a un formigó amb més del 20% d'àrid reciclat: <= 5%
- Coeficient de Los Angeles: <= 40
- Continguts màxims d'impureses:
 - Material ceràmic: <= 5% del pes
 - Partícules lleugeres: <= 1% del pes
 - Asfalt: <= 1% del pes
 - Altres: <= 1,0 % del pes

En els valors de les especificacions no citades, es mantenen els establerts en l'article 28 de l'EHE.

SORRA DE MARBRE BLANC:

Barreja amb granulats blancs diferents del marbre: 0%

SORRA PER A LA CONFECCIÓ DE FORMIGONS:

Es denomina sorra a la barreja de les diferents fraccions d'àrid fi que s'utilitzen per a la confecció del formigó

Designació: d/D - IL - N

d/D: Fracció granulomètrica, d tamany mínim i D tamany màxim

IL: Presentació, R rodats, T triturats (matxuqueig) i M barreja

N: Naturalitat de l'àrid (C, calcari; S, silici; G, granític; O, ofita; B, basalt; D, dolomític; Q, traquita; I, fonolita; V, varis; A, artificial i R, reciclat

Mida dels granuls (Tamís 4 UNE-EN 933-2): <= 4 mm

Material retingut pel tamís 0,063 (UNE-EN 933-2) i que sura en un líquid de pes específic 20 kN/m³ (UNE-EN 1744-1): <= 0,5% en pes

Compostos de sofre expressats en SO₃ i referits a granulat sec (UNE-EN 1744-1): <= 1% en pes

Reactivitat potencial amb els àlcalis del ciment (UNE 146507-2)

Sulfats solubles en àcid, expressats en SO₃ i referits al granulat sec (UNE-EN 1744-1): <= 0,8% en pes

Clorurs expressats en Cl⁻ i referits al granulat sec (UNE-EN 1744-1):

- Formigó armat o en massa amb armadures de fissuració: <= 0,05% en pes
- Formigó pretensat: <= 0,03% en pes

Ió clor total aportat per components d'un formigó no pot superar:

- Pretensat: <= 0,2% pes de ciment
- Armat: <= 0,4% pes de ciment
- En massa amb armadura de fissuració: <= 0,4% pes de ciment

Estabilitat (UNE-EN 1367-2):

- Pèrdua de pes amb sulfat sòdic: <= 10%
- Pèrdua de pes amb sulfat magnèsic: <= 15%

Pèrdua de pes amb sulfat magnèsic (UNE-EN 1367-2) quan el formigó estigui sotmès a una classe d'exposició H o F, i l'àrid fi tingui una absorció d'aigua >1%: <= 15%

Coeficient de friabilitat (UNE 83115)

- Per formigons d'alta resistència: < 40

- Formigons en massa o armats amb $F_{ck} \leq 30$ N/mm²: < 50
Els àrids no han de presentar reactivitat potencial amb els àlcalis del formigó. Per a comprovar-ho, s'ha de realitzar en primer lloc un anàlisi petrogràfic, per a obtenir el tipus de reactivitat que, en el seu cas, puguin presentar. Si d'aquest estudi es dedueix la possibilitat de reactivitat àlcali sílice o àlcali silicat, s'ha de realitzar l'assaig descrit a l'UNE 146.508 EX. Si el tipus de reactivitat potencial és àlcali carbonat, s'ha de realitzar l'assaig descrit a l'UNE 146.507 EX Part 2.

La corba granulomètrica de l'àrid fi, ha d'estar compresa dins del fus següent:

Límits	Material retintut acumulat, en % en pes, en els tamisos						
	4 mm	2 mm	1 mm	0,5 mm	0,25 mm	0,125 mm	0,063 mm
Superior	0	4	16	40	70	77	(1)
Inferior	15	38	60	82	94	100	100

(1) Aquest valor varia en funció del tipus i origen de l'àrid.

SORRA DE PEDRA GRANÍTICA PER A LA CONFECCIÓ DE FORMIGONS:

Contingut màxim de fins que passen pel tamís 0,063 mm (UNE-EN 933-1):

- Granulat gruixut:
 - Qualsevol tipus: $\leq 1,5\%$ en pes
- Granulat fi:
 - Granulat arrodonit: $\leq 6\%$ en pes
 - Granulat de matxuqueig no calcari per a obres sotmeses a exposició IIIa,b,c, IV o alguna classe específica d'exposició: $\leq 6\%$ en pes
 - Granulat de matxuqueig no calcari per a obres sotmeses a exposició I,IIa,b o cap classe específica d'exposició: $\leq 10\%$ en pes

Equivalent de sorra (EAV) (UNE-EN 933-8):

- Per a obres en ambients I, IIa,b o cap classe específica d'exposició: ≥ 70
- Resta de casos: ≥ 75

Absorció d'aigua (UNE-EN 1097-6): $\leq 5\%$

SORRA DE PEDRA CALCÀRIA PER A LA CONFECCIÓ DE FORMIGONS:

Contingut màxim de fins que passen pel tamís 0,063 mm (UNE-EN 933-1):

- Granulat gruixut:
 - Qualsevol tipus: $\leq 1,5\%$ en pes
- Granulat fi:
 - Granulat arrodonit: $\leq 6\%$ en pes
 - Granulat de matxuqueig calcari per a obres sotmeses a exposició IIIa,b,c,IV o alguna classe específica d'exposició: $\leq 10\%$ en pes
 - Granulat de matxuqueig calcari per a obres sotmeses a exposició I,IIa,b o cap classe específica d'exposició: $\leq 16\%$ en pes

Valor blau de metilè (UNE 83130):

- Per a obres sotmeses a exposició I,IIa,b o cap classe específica d'exposició: $\leq 0,6\%$ en pes
- Resta de casos: $\leq 0,3\%$ en pes

SORRA PER A LA CONFECCIÓ DE MORTERS:

La composició granulomètrica ha de quedar dintre dels límits següents:

Tamís UNE 7-050 mm	Percentatge en pes que passa pel tamís	Condicions
5,00	A	A = 100
2,50	B	60 \leq B \leq 100
1,25	C	30 \leq C \leq 100
0,63	D	15 \leq D \leq 70
0,32	E	5 \leq E \leq 50
0,16	F	0 \leq F \leq 30
0,08	G	0 \leq G \leq 15
Altres condi- cions		C - D \leq 50 D - E \leq 50 C - E \leq 70

Mida dels grànuls: $\leq 1/3$ del gruix del junt

Contingut de matèries perjudicials: $\leq 2\%$

GRANULATS PROCEDENTS DE RECICLATGE DE RESIDUS DE LA CONSTRUCCIÓ I DEMOLICIONS:

El material ha de procedir d'una planta autoritzada legalment per al tractament de residus de la construcció.

El material no ha de ser susceptible de cap mena de meteorització o d'alteració física o química sota les condicions més desfavorables que presumiblement es puguin donar al lloc

d'utilització.

No han de donar lloc, amb l'aigua, a dissolucions que puguin causar danys a estructures, capes de ferms, o contaminar el sòl o corrents d'aigua.

S'ha considerat que l'ús serà el reblert de rases amb canonades.

Per a qualsevol utilització diferent d'aquesta, es requereix l'acceptació expressa de la direcció facultativa i la justificació mitjançant els assaigs que es compleixen les condicions requerides per a l'ús al que es pretén destinar.

2.- CONDICIONS DE SUBMINISTRAMENT I EMMAGATZEMATGE

Subministrament i emmagatzematge: De manera que no s'alterin les seves condicions.

Cada remesa de sorra s'ha de descarregar en una zona ja preparada de sòl sec.

Les sorres de tipus diferents s'han d'emmagatzemar per separat.

Els àrids s'han d'emmagatzemar de tal manera que quedin protegits contra la contaminació, i evitant la seva possible segregació, sobretot durant el seu transport. Es recomana emmagatzemar-los sota cobert per evitar els canvis de temperatura del granulat, i en un terreny sec i net destinat a l'apilament dels àrids. Les sorres d'altres tipus s'han d'emmagatzemar per separat.

3.- UNITAT I CRITERIS D'AMIDAMENT

Unitat d'amidament: la indicada a la descripció de l'element

Criteri d'amidament: quantitat necessària subministrada a l'obra

4.- NORMATIVA DE COMPLIMENT OBLIGATORI

SORRA PER A LA CONFECCIÓ DE FORMIGONS:

Real Decreto 1247/2008, de 18 de julio, por el que se aprueba la Instrucción de Hormigón Estructural (EHE-08).

SORRA PER A LA CONFECCIÓ DE MORTERS:

Real Decreto 1247/2008, de 18 de julio, por el que se aprueba la Instrucción de Hormigón Estructural (EHE-08).

UNE-EN 12620:2003 Àrids para hormigón.

Real Decreto 314/2006, de 17 de marzo, por el que se aprueba el Código Técnico de la Edificación Parte 2. Documento Básico de Seguridad estructural Fábrica DB-SE-F.

GRANULATS PROCEDENTS DE RECICLATGE DE RESIDUS DE LA CONSTRUCCIÓ I DEMOLICIONS:

Decret Legislatiu 1/2009, de 21 de juliol, pel qual s'aprova el Text refós de la Llei reguladora dels residus.

SORRES PER A ALTRES USOS:

No hi ha normativa de compliment obligatori.

5.- CONDICIONS DE CONTROL DE RECEPCIÓ

CONDICIONS DE MARCATGE I CONTROL DE LA DOCUMENTACIÓ:

L'entrega de granulat a l'obra ha d'anar acompanyada d'un full de subministrament proporcionat pel subministrador, en el que hi han de constar com a mínim les següents dades:

- Identificació del subministrador
- Número del certificat de marcatge CE o indicació d'autoconsum
- Número de sèrie de la fulla de subministrament
- Nom de la cantera
- Data del lliurament
- Nom del peticionari
- Designació de l'àrid segons l'article 28.2 de l'EHE
- Quantitat de granulat subministrat
- Identificació del lloc de subministrament

El fabricant ha de proporcionar la informació relativa a la granulometria i a les toleràncies de l'àrid subministrat.

El subministrador ha de posar a disposició de la DF en el cas que aquesta ho sol·liciti, la documentació següent, que acredita el marcatge CE, segons el sistema d'avaluació de conformitat aplicable, d'acord amb el que disposa l'apartat 7.2.1 del CTE:

- Productes per a carreteres i altres treballs d'obres públiques i edificació de Funcio: Aplicacions que exigeixen requisits de seguretat molt estrictes*. * Requisits que han de ser definits per lleis, reglaments i normes administratives nacionals de cada estat membre,

- Productes per a edificació, fabricació de productes de formigó prefabricat, carreteres i altres treballs d'obres públiques de Funcio: Aplicacions que exigeixen requisits de seguretat molt estrictes*. * Requisits que han de ser definits per lleis, reglaments i normes administratives nacionals de cada estat membre:

- Sistema 2+: Declaració de Prestacions

- Productes per a edificació, fabricació de productes de formigó prefabricat, carreteres i altres treballs d'obres públiques de Funcio: Aplicacions que no exigeixen requisits de seguretat molt estrictes*. * Requisits que han de ser definits per lleis, reglaments i normes administratives nacionals de cada estat membre,

- Productes per a carreteres i altres treballs d'obres públiques i edificació de Funcio: Aplicacions que no exigeixen requisits de seguretat molt estrictes*. * Requisits que han de ser definits per lleis, reglaments i normes administratives nacionals de cada estat membre:

- Sistema 4: Declaració de Prestacions

El símbol de marcatge de conformitat CE s'ha d'estampar d'acord amb la Directiva 93/68CE i ha d'estar visible sobre el producte o sobre etiqueta, embalatge o documentació comercial i ha d'anar acompanyat de la següent informació:

- Número d'identificació de l'organisme de certificació
- Nom o marca d'identificació i direcció del fabricant
- Les dues últimes xifres de l'any d'impressió del marcatge
- Referència a la norma (UNE-EN 12620)
- Descripció del producte (nom genèric, material, ús previst)
- Designació del producte
- Informació de les característiques essencials aplicables

A la documentació del marcatge haurà d'indicar:

- Nom del laboratori que ha realitzat els assajos
- Data d'emissió del certificat
- Garantia de que el tractament estadístic és l'exigit en el marcatge
- Estudi de fins que justifici experimentalment el seu ús, en el cas que hi hagi àrids que no compleixen amb l'article 28.4.1.

L'àrid reciclat ha d'incloure en la seva documentació:

- Naturalitat del material
- Planta productora de l'àrid i empresa transportista de la runa
- Presència d'impureses
- Detalls de la seva procedència
- Altre informació que resulti rellevant

OPERACIONS DE CONTROL:

Els àrids han de disposar del marcatge CE, de tal manera que la comprovació de la seva idoneïtat per al seu ús es farà mitjançant un control documental del marcatge per tal de determinar el compliment de les especificacions del projecte i de l'article 28 de l'EHE.

En el cas d'àrids d'autoconsum, el Constructor o el Subministrador ha d'aportar un certificat d'assaig, de com a màxim tres mesos d'antiguitat, realitzat en un laboratori de control dels contemplats en l'article 78.2.2.1 de l'EHE, que verifiqui el compliment de les especificacions de l'àrid subministrat respecte l'article 28 de l'EHE.

La DF ha de poder valorar el nivell de garantia del distintiu, i en cas de no disposar de suficient informació, ha de poder determinar l'execució de comprovacions mitjançant assaigs.

La DF, a més, ha de valorar si realitzar una inspecció a la planta de fabricació, a poder ser, abans del subministra de l'àrid, per comprovar la idoneïtat per a la seva fabricació. En cas necessari, la DF ha de poder realitzar els assaigs següents per a verificar la conformitat de les especificacions:

- Matèria orgànica (UNE-EN 1744-1).
- Terrossos d'argila (UNE 7133).
- Material retintut pel garbell 0.063 UNE (UNE EN 933-2) i que sura en un líquid de pes específic 2 (UNE EN 1744-1).
- Compostos de sofre (SO3)- respecte al granulat sec (UNE-EN 1744-1).
- Sulfats solubles en àcid (UNE-EN 1744-1).
- Contingut d'Ió CL- (UNE-EN 1744-1).
- Assaig petrogràfic
- Reactivitat potencial amb els àlcals del ciment (UNE 146-507 i UNE 146-508).
- Equivalent de sorra (UNE-EN 933-8).
- Absorció d'aigua (UNE-EN 1097-6).
- Assaig d'identificació per raigs X.
- Pèrdua de pes amb sulfat magnèsic (UNE-EN 1367-2)
- Assaig granulomètric (UNE-EN 933-2)
- Coeficient de friabilitat (UNE 83115)

Un cop s'hagi realitzat l'apilament, s'ha de realitzar una inspecció visual, i si es considera necessari, s'han de prendre mostres per realitzar els assaigs corresponents.

S'ha de poder acceptar la sorra que no compleixi amb els requisits sempre i quan mitjançant rentat, cribatge o mescla, assoleixi les condicions exigides.

CRITERIS DE PRESA DE MOSTRES:

Els controls s'han de realitzar segons les instruccions de la DF i la norma EHE.

INTERPRETACIÓ DE RESULTATS I ACTUACIONS EN CAS D'INCOMPLIMENT:

No s'ha d'acceptar la sorra que no compleixi totes les especificacions indicades al plec de condicions. Si la granulometria no s'ajusta a la utilitzada per a l'establiment de les dosificacions aprovades, s'hauran de projectar i aprovar noves fórmules de treball.

No s'han d'utilitzar àrids fins els quals l'equivalent de sorra sigui inferior a:

- 70, en obres sotmeses a les classes I, IIA o IIB, i no sotmeses a cap classe específica d'exposició
- 75, en la resta de casos

En cas que les sorres procedents del matxuqueig de roques calcàries o de roques dolomítiques que no compleixin l'especificació de l'equivalent de sorra, s'han de poder acceptar si l'assaig del blau de metilè (UNE-EN 933-9) compleix el següent:

- Per a obres amb classe general d'exposició I, IIA o IIB (i sense classe específica): <= 0,6% en pes

- Resta de casos: <= 0,3% en pes

Si el valor del blau de metilè fos superior als valors anteriors, i es presentin dubtes de la presència d'argila en els fins, s'ha de poder realitzar un assaig de rajos X per a la seva detecció i identificació: s'ha de poder utilitzar l'àrid fi si les argiles són del tipus caolinita o illita, i si les propietats del formigó amb aquest àrid són les mateixes que les d'un que tingui els mateixos components però sense els fins.

S'han de poder utilitzar sorres rodades, o procedents de roques matxucades, o escòries siderúrgiques adequades, en la fabricació de formigó d'ús no estructural.

B0 - Família 0

B03 - GRANULATS

B033 - GRAVES

0.- ELEMENTS QUE CONTEMPLA EL PLEC

B033S500,B0331300.

1.- DEFINICIÓ I CARACTERÍSTIQUES DELS ELEMENTS

Granulats utilitzats per a algun dels usos següents:

- Confecció de formigons
- Confecció de barreges grava-ciment per a paviments
- Material per a drenatges
- Material per a paviments

El seu origen pot ser:

- Granulats naturals, procedents d'un jaciment natural
- Granulats naturals, obtinguts per matxucament de roques naturals
- Granulats procedents d'escòries siderúrgiques refredades per aire
- Granulats procedents del reciclatge de residus de la construcció o demolicions, provinents d'una planta legalment autoritzada per al tractament d'aquests residus

Els granulats naturals poden ser:

- De pedra granítica
- De pedra calcària

Els granulats procedents del reciclatge d'enderrocs de la construcció que s'han considerat són els següents:

- Granulats reciclats provinents de construcció de maó
- Granulats reciclats provinents de formigó
- Granulats reciclats mixtes
- Granulats reciclats prioritariament naturals

CARACTERÍSTIQUES GENERALS:

El contractista ha de sotmetre a l'aprovació de la DF les pedreres o dipòsits d'on s'han d'obtenir els àrids, aportant tots els elements justificatius que cregués convenients o que li fossin requerits pel Director d'Obra, entre d'altres:

- Classificació geològica.
- Estudi de morfologia.
- Aplicacions anteriors.

La DF ha de poder refusar totes aquelles procedències que, al seu criteri, obligarien a un control massa freqüent dels materials que se n'extraguessin.

CARACTERÍSTIQUES GENERALS DELS GRANULATS RECICLATS

Els granulats procedents de reciclatge d'enderrocs no han de contenir en cap cas restes provinents de construccions amb patologies estructurals, com ara ciment aluminós, granulats amb sulfurs, sílice amorfa o corrosió de les armadures.

Els grànuls han de tenir forma arrodonada o polièdrica.

La composició granulomètrica ha de ser l'adequada al seu ús i ha de ser la que es defineix a la partida d'obra en què intervingui o, si no hi consta, la que estableixi explícitament la DF.

Han de ser nets, resistents i de granulometria uniforme.

No han de tenir pols, brutícia, argila, margues o d'altres matèries estranyes.

Diàmetre mínim: 98% retintut tamís 4 (UNE-EN 933-2)

Els àrids reciclats hauran de complir amb les especificacions de l'article 28 de l'EHE. A més, els que provinguin de formigons estructurals sans, o de resistència elevada, han de ser

adequats per a la fabricació de formigó reciclat estructural, complint una sèrie de requisits:

- Dimensió mínima permesa = 4 mm
- Terrossos d'argila per a un formigó amb menys del 20% d'àrid reciclat: <= 0,6%
- Terrossos d'argila per a un formigó amb 100% d'àrid reciclat: <= 0,25%
- Absorció d'aigua per a un formigó amb menys del 20% d'àrid reciclat: <= 7%
- Absorció d'aigua per a un formigó amb més del 20% d'àrid reciclat: <= 5%
- Coeficient de Los Angeles: <= 40
- Continguts màxims d'impureses:
 - Material ceràmic: <= 5% del pes
 - Partícules lleugeres: <= 1% del pes
 - Asfalt: <= 1% del pes
 - Altres: <= 1,0 % del pes

En els valors de les especificacions no citades, es mantenen els establerts en l'article 28 de l'EHE.

GRANULATS PROCEDENTS DE RECICLATGE DE RESIDUS DE LA CONSTRUCCIÓ I DEMOLICIONS:

El material ha de procedir d'una planta autoritzada legalment per al tractament de residus de la construcció.

El material no ha de ser susceptible de cap mena de meteorització o d'alteració física o química sota les condicions més desfavorables que presumiblement es puguin donar al lloc d'utilització.

No han de donar lloc, amb l'aigua, a dissolucions que puguin causar danys a estructures, capes de ferms, o contaminar el sòl o corrents d'aigua.

GRANULATS RECICLATS PROVINENTS DE CONSTRUCCIÓ DE MAÓ:

El seu origen ha de ser construccions de maó, amb un contingut final de ceràmica superior al 10% en pes.

Contingut de maó + morters + formigons: >= 90% en pes

Contingut d'elements metàl·lics: Nul

Ús admissible: Reblerts per a drenatges i protecció de cobertes

GRANULATS RECICLATS PROVINENTS DE FORMIGONS:

El seu origen ha de ser de construccions de formigó, sense barreja d'altres enderrocs.

Contingut de formigó: > 95%

Contingut d'elements metàl·lics: Nul

Ús admissible:

- Drenatges
- Formigons de resistència característica <= 20 N/mm² utilitzats en classes d'exposició I o Iib
- Protecció de cobertes
- Bases i subbases de paviments

GRANULATS RECICLATS MIXTES:

El seu origen ha de ser enderrocs de construccions de maó i formigó, amb una densitat dels elements massissos > 1600 kg/m³.

Contingut de ceràmica: <= 10% en pes

Contingut total de matxuca de formigó + maó + morter: >= 95% en pes

Contingut d'elements metàl·lics: Nul

Ús admissible:

- Drenatges
- Formigons en massa

GRANULATS RECICLATS PRIORITARIAMENT NATURALS:

Granulats obtinguts de pedrera amb incorporació d'un 20% de granulats reciclats provinents de formigó.

Ús admissible:

- Drenatges i formigons utilitzats en classes d'exposició I o IIB

S'han considerat les següents utilitzacions de les graves:

- Per a confecció de formigons
- Per a dreus
- Per a paviments
- Per a confecció de mescles grava-ciment tipus GC-1 o GC-2

GRANULATS PROCEDENTS D'ESCORIES SIDERÚRGIQUES

Contingut de silicats inestables: Nul

Contingut de compostos fèrrics: Nul

GRAVA PER A LA CONFECCIÓ DE FORMIGONS:

Es denomina grava a la barreja de les diferents fraccions de granulat gruixut que s'utilitzen per a la confecció del formigó

Designació: d/D - IL - N

d/D: Fracció granulomètrica, d tamany mínim i D tamany màxim

IL: Presentació, R rodat, T triturat (matxuqueig) i M barreja

N: Naturalesa de l'àrid (C, calcari; S, silici; G, granític; O, ofita; B, basalt; D, dolomític; Q, traquita; I, fonolita; V, varis; A, artificial i R, reciclat

La grandària màxima D d'un granulat gruixut (grava) utilitzat per la confecció de formigó serà menor que les següents dimensions:

- 0,8 de la distància lliure horitzontal entre beines o armadures que formin grup, o entre un parament de la peça i una beina o armadura que formi un angle >45° (amb la direcció de formigonat)
- 1,25 de la distància entre un parament de la peça i una beina o armadura que formi un angle <=45° (amb la direcció de formigonat)
- 0,25 de la dimensió mínima de la peça que es formigona amb les excepcions següents:
 - Lloses superiors de sostres, amb TMA < 0,4 del gruix mínim
 - Peces d'execució molt curosa i elements en els que l'efecte de la paret de l'encofrat sigui reduït (sostres encofrats a una sola cara), amb TMA < 0,33 del gruix mínim

Quan el formigó passi entre vàries armadures, l'àrid gruixut serà el mínim valor entre el primer punt i el segon del paràgraf anterior.

Tot el granulat ha de ser d'una mida inferior al doble del límit més petit aplicable a cada cas.

Contingut de matèria orgànica (UNE-EN 1744-1): Color més clar que el patró

Fins que passen pel tamís 0,063 (UNE-EN 933-2):

- Per a graves calcàries i granítiques: <= 1,5% en pes
- Granulats, reciclats de formigó o prioritàriament naturals: < 3%
- Per a granulats reciclats mixtos: < 5%

L'índex de llenques per a un granulat gruixut segons UNE-EN 933-3: <= 35%

Material retingut pel tamís 0,063 (UNE-EN 933-2) i que sura en un líquid de pes específic 20 kN/m³ (UNE-EN 1744-1):

- Granulats naturals <= 1% en pes

Compostos de sofre expressats en SO₃ i referits a granulat sec (UNE-EN 1744-1):

- Granulats naturals: <= 1% en pes
- Granulats d'escòries siderúrgiques: <= 2% en pes
- Granulats reciclats mixtos: <= 1% en pes
- Granulats amb sulfurs de ferro oxidables en forma de pirrotina: <= 0,1% en pes
- Altres granulats: <= 0,4% en pes
- Sulfats solubles en àcids, expressats en SO₃ i referits a granulat sec (UNE-EN 1744-1):
 - Granulats naturals: <= 0,8% en pes
 - Granulats d'escòries siderúrgiques: <= 1% en pes

Clorurs expressats en Cl- i referits a granulat sec (UNE-EN 1744-1):

- Formigó armat o en massa amb armadura de fissuració: <= 0,05% en massa
- Formigó pretesat: <= 0,03% en massa

Ió clor total aportat per components d'un formigó no pot superar:

- Pretensat: <= 0,2% pes de ciment
- Armat: <= 0,4% pes de ciment
- En massa amb armadura de fissuració: <= 0,4% pes de ciment

Contingut de pirites o d'altres sulfurs: 0%

Contingut d'ió Cl-:

- Granulats reciclats mixtos: < 0,06%

El contingut de matèria orgànica que sura en un líquid de pes específic 2 segons la UNE-EN 1744-1(Apart.) 14.2 serà <= 1% per a granulats gruixuts.

Contingut de materials no petris (roba, fusta, paper...):

- Granulats reciclats provinents de formigó o mixtos: < 0,5%
- Altres granulats: Nul

Contingut de restes d'asfalt:

- Granulat reciclat mixt o provinent de formigó: < 0,5%
- Altres granulats: Nul

Reactivitat:

- Àlcali-silici o àlcali-silicat (Mètode químic UNE 146-507-1 EX o Mètode accelerat UNE 146-508 EX): Nul.la

- Àlcali-carbonat (Mètode químic UNE 146-507-2): Nul.la

Estabilitat (UNE-EN 1367-2):

- Pèrdua de pes amb sulfat magnèsic: <= 18%

Resistència a la fragmentació segons UNE-EN 1097-2 (Assaig de los Angeles):

- Granulats gruixuts naturals: <= 40

Absorció d'aigua:

- Granulats gruixuts naturals (UNE-EN 1097-6): < 5%
- Granulats reciclats provinents de formigó: < 10%
- Granulats reciclats mixtos: < 18%
- Granulats reciclats prioritàriament naturals: < 5%

Pèrdua de pes amb cinc cicle de sulfat de magnesi segons UNE-EN 1367-2:

- Granulats gruixuts naturals: <= 18%

Els àrids no han de presentar reactivitat potencial amb els àlcalis del formigó. Per a comprovar-ho, s'ha de realitzar en primer lloc un anàlisi petrogràfic, per a obtenir el tipus de reactivitat que, en el seu cas, puguin presentar. Si d'aquest estudi es dedueix la possibilitat de reactivitat àlcali silíce o àlcali silicat, s'ha de realitzar l'assaig descrit a l'UNE 146.508 EX. Si el tipus de reactivitat potencial és àlcali carbonat, s'ha de realitzar l'assaig descrit a l'UNE 146.507 EX Part 2.

Els àrids no han de ser reactius amb el ciment. No s'utilitzaran àrids procedents de roques toves, friables, poroses, etc., ni els que continguin nòduls de guix, compostos ferrosos, sulfurs oxidables, etc, en quantitats superiors a les contemplades a l'EHE

GRAVA PER A DRENATGES:

El granulat ha de ser procedent d'un jaciment natural, del matxuqueig de roques naturals, o del reciclatge d'enderrocs. No ha de presentar restes d'argila, margues o altres materials estranys.

La mida màxima dels grànuls ha de ser de 76 mm (tamís 80 UNE) i el garbellat ponderal acumulat pel tamís 0,08 UNE ha de ser <= 5%. La composició granulomètrica ha de ser fixada explícitament per la DF segons les característiques del terreny per drenar i del sistema de drenatge.

Plasticitat: No plàstic

Coefficient de desgast (assaig "Los Angeles" UNE-EN 1097-2): <= 40

Equivalent de sorra (UNE-EN 933-8): > 30

Condicions generals de filtratge:

- F15/d85: < 5

- F15/d15: < 5

- F50/d50: < 5

(Fx = grandària superior de la fracció x% en pes del material filtrant, dx = grandària superior de la proporció x% del terreny a drenar)

A més, el coeficient d'uniformitat del filtre ha de ser:

- F60/F10: <20

Condicions de la granulometria en funció del sistema previst d'evacuació de l'aigua:

- Per a tubs perforats: F85/Diàmetre de l'orifici: > 1

- Per a tubs amb juntes obertes: F85/ Obertura de la junta: > 1,2

- Per a tubs de formigó porós: F85/d15 de l'àrid del tub: > 0,2

- Si es drena per metxinals: F85/ diàmetre del metxinal: > 1

Quan no sigui possible trobar un material granular d'aquestes condicions es faran filtres granulars compostos de diverses capes. La més gruixuda es col·locarà al costat del sistema d'evacuació. Aquesta complirà les condicions de filtre respecte a la següent i així successivament fins arribar al replè o al terreny natural. Es podrà recórrer a l'ús de filtres geotèxtils.

Quan el terreny natural estigui constituït per materials amb graves i boles a efectes del compliment de les condicions anteriors, s'atendrà únicament a la corba granulomètrica de la fracció del mateix inferior a 25 mm.

Si el terreny no és cohesiu i està compost per sorra fina i llims, el material drenant haurà de complir, a més de les condicions generals de filtre, la condició: F15 > 1 mm.

Si el terreny natural és cohesiu, compacte i homogeni, sense restes de sorra o llims, les condicions de filtre 1 i 2 s'han de substituir per: 0,1 mm > F15 > 0,4 mm

En els drens cecs, el material de la zona permeable central haurà de complir les següents condicions:

- Mida màxima de l'àrid: Entre 20 mm i 80 mm

- Coeficient d'uniformitat: F60/F10 < 4

Si s'utilitza granulats reciclats s'ha de comprovar que l'inflament (assaig CBR (NLT-111)) sigui inferior al 2% (UNE 103502).

2.- CONDICIONS DE SUBMINISTRAMENT I EMMAGATZEMATGE

CONDICIONS GENERALS:

Subministrament i emmagatzematge: De manera que no s'alterin les seves condicions.

Cada remesa de grava s'ha de descarregar en una zona ja preparada de sòl sec

Les graves de tipus diferents s'han d'emmagatzemar per separat

Els àrids s'emmagatzemaran de tal manera que quedin protegits contra la contaminació, i evitant la seva possible segregació, sobretot durant el seu transport. Es recomana emmagatzemar-los sota cobert per evitar els canvis de temperatura del granulat.

3.- UNITAT I CRITERIS D'AMIDAMENT

Unitat d'amidament: la indicada a la descripció de l'element

Criteri d'amidament: quantitat necessària subministrada a l'obra

4.- NORMATIVA DE COMPLIMENT OBLIGATORI

GRAVA PER A LA CONFECCIÓ DE FORMIGONS:

Real Decreto 1247/2008, de 18 de julio, por el que se aprueba la Instrucción de Hormigón Estructural (EHE-08).

UNE-EN 12620:2003 Áridos para hormigón.

GRAVA PER A PAVIMENTS:

* Orden de 6 de febrero de 1976 por la que se aprueba el Pliego de prescripciones técnicas generales para obras de carreteras y puentes (PG 3/75)

GRAVA PER A DRENATGES:

Orden de 21 de junio de 1965 por la que se aprueba la Instrucción de la Dirección General de Carreteras 5.1.IC «Drenaje» que figura como anejo a esta Orden.

Orden de 14 de mayo de 1990 por la que se aprueba la Instrucción de carreteras 5.2-IC: Drenaje superficial

5.- CONDICIONS DE CONTROL DE RECEPCIÓ

CONDICIONS DE MARCATGE I CONTROL DE LA DOCUMENTACIÓ:

L'entrega de granulat a l'obra ha d'anar acompanyada d'un full de subministrament proporcionat pel subministrador, en el que hi han de constar com a mínim les següents dades:

- Identificació del subministrador

- Número del certificat de marcatge CE o indicació d'autoconsum

- Número de sèrie de la fulla de subministrament

- Nom de la cantera o planta subministradora en cas de material reciclat

- Data del lliurament

- Nom del peticionari

- Designació de l'àrid segons l'article 28.2 de l'EHE

- Quantitat de granulat subministrat

- Identificació del lloc de subministrament

El fabricant ha de proporcionar la informació relativa a la granulometria i a les toleràncies de l'àrid subministrat.

El subministrador ha de posar a disposició de la DF en el cas que aquesta ho sol·liciti, la documentació següent, que acredita el marcatge CE, segons el sistema d'avaluació de conformitat aplicable, d'acord amb el que disposa l'apartat 7.2.1 del CTE:

- Productes per a carreteres i altres treballs d'obres públiques i edificació de Funcio: Aplicacions que exigeixen requisits de seguretat molt estrictes*. * Requisits que han de ser definits per lleis, reglaments i normes administratives nacionals de cada estat membre,

- Productes per a edificació, fabricació de productes de formigó prefabricat, carreteres i altres treballs d'obres públiques de Funcio: Aplicacions que exigeixen requisits de seguretat molt estrictes*. * Requisits que han de ser definits per lleis, reglaments i normes administratives nacionals de cada estat membre:

- Sistema 2+: Declaració de Prestacions

- Productes per a edificació, fabricació de productes de formigó prefabricat, carreteres i altres treballs d'obres públiques de Funcio: Aplicacions que no exigeixen requisits de seguretat molt estrictes*. * Requisits que han de ser definits per lleis, reglaments i normes administratives nacionals de cada estat membre,

- Productes per a carreteres i altres treballs d'obres públiques i edificació de Funcio: Aplicacions que no exigeixen requisits de seguretat molt estrictes*. * Requisits que han de ser definits per lleis, reglaments i normes administratives nacionals de cada estat membre:

- Sistema 4: Declaració de Prestacions

El símbol de marcatge de conformitat CE s'ha d'estampar d'acord amb la Directiva 93/68CE i ha d'estar visible sobre el producte o sobre etiqueta, embalatge o documentació comercial i ha d'anar acompanyat de la següent informació:

- Número d'identificació de l'organisme de certificació

- Nom o marca d'identificació i direcció del fabricant

- Les dues últimes xifres de l'any d'impressió del marcatge

- Referència a la norma (UNE-EN 12620)

- Descripció del producte (nom genèric, material, ús previst)

- Designació del producte

- Informació de les característiques essencials aplicables

A la documentació del marcatge haurà d'indicar:

- Nom del laboratori que ha realitzat els assajos

- Data d'emissió del certificat

- Garantia de que el tractament estadístic és l'exigut en el marcatge

- Estudi de fins que justifiqui experimentalment el seu ús, en el cas que hi hagi àrids que no compleixen amb l'article 28.4.1.

L'àrid reciclat ha d'incloure en la seva documentació:

- Naturalesa del material

- Planta productora de l'àrid i empresa transportista de la runa

- Presència d'impureses

- Detalls de la seva procedència

- Altre informació que resulti rellevant

El subministrador de granulats procedents de reciclatge, ha d'aportar la documentació que garanteixi el compliment de les especificacions establertes a la norma EHE-08, si el material s'ha d'utilitzar en la confecció de formigons.

OPERACIONS DE CONTROL:

Els àrids han de disposar del marcatge CE, de tal manera que la comprovació de la seva idoneïtat per al seu ús es farà mitjançant un control documental del marcatge per tal de determinar el compliment de les especificacions del projecte i de l'article 28 de l'EHE.

En el cas d'àrids d'autoconsum, el Constructor o el Subministrador ha d'aportar un certificat d'assaig, de com a màxim tres mesos d'antiguitat, realitzat en un laboratori de control dels contemplats en l'article 78.2.2.1 de l'EHE, que verifiqui el compliment de les especificacions de l'àrid subministrat respecte l'article 28 de l'EHE.

La DF ha de poder valorar el nivell de garantia del distintiu, i en cas de no disposar de suficient informació, ha de poder determinar l'execució de comprovacions mitjançant assaigs.

La DF, a més, ha de valorar si realitzar una inspecció a la planta de fabricació, a poder ser, abans del subministra de l'àrid, per comprovar la idoneïtat per a la seva fabricació. En cas necessari, la DF ha de poder realitzar els assaigs següents per a verificar la conformitat de

les especificacions:

- Índex de llenques (UNE-EN 933-3).
- Terrossos d'argila (UNE 7133)
- Partícules toves (UNE 7134)
- Coeficient de forma (UNE EN 933-4)
- Material retintut pel garbell 0.063 UNE (UNE EN 933-2) i que sura en un líquid de pes específic 2 (UNE EN 1744-1).
- Compostos de sofre (SO3)- respecte al granulat sec (UNE-EN 1744-1).
- Contingut en ió clor Cl- (UNE-EN 1744-1)
- Assaig petrogràfic
- Reactivitat potencial amb els àlcals del ciment (UNE 146-507 i UNE 146-508).
- Estabilitat, resistència a l'atac del sulfat magnèsic (UNE-EN 1367-2).
- Absorció d'aigua (UNE-EN 1097-6).
- Resistència al desgast Los Angeles (UNE-EN 1097-2).
- Assaig d'identificació per raigs X.
- Assaig granulomètric (UNE-EN 933-2)

OPERACIONS DE CONTROL EN GRAVA PER A DRENATGES:

Les tasques de control a realitzar són les següents:

- Inspecció visual del material i recepció del certificat de procedència i qualitat corresponent.
- Abans de començar el reblert, quan hagi canvi de procedència del material, o cada 2000 m³ durant la seva execució, es realitzaran els següents assaigs d'identificació del material:
 - Assaig granulomètric del material filtrant (UNE EN 933-1)
 - Assaig granulomètric del material adjacent (UNE 103101)
 - Desgast de "Los Angeles" (UNE EN 1097-2)

S'ha de demanar un certificat de procedència del material, que en el cas d'àrids naturals ha de contenir:

- Classificació geològica
- Estudi de morfologia
- Aplicacions anteriors
- Assaigs d'identificació del material

CRITERIS DE PRESA DE MOSTRES:

Els controls s'han de realitzar segons les instruccions de la DF i la norma EHE.

CRITERIS DE PRESA DE MOSTRES EN GRAVA PER A DRENATGES:

S'han de seguir les instruccions de la DF i els criteris de les normes de procediment indicades en cada assaig.

INTERPRETACIÓ DE RESULTATS I ACTUACIONS EN CAS D'INCOMPLIMENT:

No s'acceptarà la grava que no compleixi totes les especificacions indicades al plec. Si la granulometria no s'ajusta a la utilitzada per a l'establiment de les dosificacions aprovades, s'hauran de projectar i aprovar noves fórmules de treball.

INTERPRETACIÓ DE RESULTATS I ACTUACIÓ EN CAS D'INCOMPLIMENT EN GRAVA PER A DRENATGES:

Els resultats dels assaigs d'identificació han de complir estrictament les especificacions indicades, en cas contrari, no s'ha d'autoritzar l'ús del material corresponent en l'execució del reblert.

B0 - Família 0

B03 - GRANULATS

B03L-- SORRA

0.- ELEMENTS QUE CONTEMPLA EL PLEC

B03L-05N7.

Plec de condicions

1.- DEFINICIÓ I CONDICIONS DELS ELEMENTS

Sorra procedent de roques calcàries, roques granítiques, marbres blancs i durs, o sorra procedent del reciclatge de residus de la construcció i demolició en una planta legalment autoritzada per al tractament d'aquest tipus de residu.

S'han considerat els tipus següents:

- Sorra de marbre blanc
- Sorra per a confecció de formigons, d'origen:
 - Sorra per a confecció de formigons, d'origen:
 - De pedra calcària
 - De pedra granítica

- Sorra per a confecció de morters
- Sorra per a reblert de rases amb canonades
- Sorres procedents de reciclatge de residus de la construcció i demolicions

CARACTERÍSTIQUES GENERALS:

El contractista ha de sotmetre a l'aprovació de la DF les pedreres o dipòsits d'on s'han d'obtenir els àrids, aportant tots els elements justificatius que cregués convenients o que li fossin requerits pel Director d'Obra, entre d'altres:

- Classificació geològica.
- Estudi de morfologia.
- Aplicacions anteriors.

La DF ha de poder refusar totes aquelles procedències que, al seu criteri, obligarien a un control massa freqüent dels materials que se n'extraguessin.

Els grànuls han de tenir forma arrodonada o polièdrica.

La composició granulomètrica ha de ser l'adequada al seu ús, o si no consta, la que estableixi explícitament la DF.

No ha de tenir margues o altres materials estranys.

Contingut de pirites o d'altres sulfurs oxidables: 0%

Contingut de matèria orgànica (UNE-EN 1744-1): Color més clar que el patró

Contingut de terrossos d'argila (UNE 7133): <= 1% en pes

Els àrids no han de ser reactius amb el ciment. No s'utilitzaran àrids procedents de roques toves, friables, poroses, etc., ni els que continguin nòduls de guix, compostos ferrosos, sulfurs oxidables, etc, en quantitats superiors a les contemplades a l'EHE

Els àrids reciclats hauran de complir amb les especificacions de l'article 28 de l'EHE. A més, els que provinquin de formigons estructurals sans, o de resistència elevada, han de ser adequats per a la fabricació de formigó reciclat estructural, complint una sèrie de requisits:

- Dimensió mínima permesa = 4 mm
- Terrossos d'argila per a un formigó amb menys del 20% d'àrid reciclat: <= 0,6%
- Terrossos d'argila per a un formigó amb 100% d'àrid reciclat: <= 0,25%
- Absorció d'aigua per a un formigó amb menys del 20% d'àrid reciclat: <= 7%
- Absorció d'aigua per a un formigó amb més del 20% d'àrid reciclat: <= 5%
- Coeficient de Los Angeles: <= 40
- Continguts màxims d'impureses:
 - Material ceràmic: <= 5% del pes
 - Partícules lleugeres: <= 1% del pes
 - Asfalt: <= 1% del pes
 - Altres: <= 1,0 % del pes

En els valors de les especificacions no citades, es mantenen els establerts en l'article 28 de l'EHE.

SORRA DE MARBRE BLANC:

Barreja amb granulats blancs diferents del marbre: 0%

SORRA PER A LA CONFECCIÓ DE FORMIGONS:

Es denomina sorra a la barreja de les diferents fraccions d'àrid fi que s'utilitzen per a la confecció del formigó

Designació: d/D - IL - N

d/D: Fracció granulomètrica, d tamany mínim i D tamany màxim

IL: Presentació, R rodat, T triturat (matxuqueig) i M barreja

N: Naturalesa de l'àrid (C, calcari; S, silici; G, granític; O, ofita; B, basalt; D, dolomític;

Q, traquita; I, fonolita; V, varis; A, artificial i R, reciclat

Mida dels grànuls (Tamís 4 UNE-EN 933-2): <= 4 mm

Material retintut pel tamís 0,063 (UNE-EN 933-2) i que sura en un líquid de pes específic 20

kN/m³ (UNE EN 1744-1): <= 0,5% en pes

Compostos de sofre expressats en SO₃ i referits a granulat sec (UNE-EN 1744-1): <= 1% en pes

Reactivitat potencial amb els àlcals del ciment (UNE 146507-2)

Sulfats solubles en àcid, expressats en SO₃ i referits al granulat sec (UNE-EN 1744-1): <=

0,8% en pes

Clorurs expressats en Cl- i referits al granulat sec (UNE-EN 1744-1):

- Formigó armat o en massa amb armadures de fissuració: <= 0,05% en pes

- Formigó pretesat: <= 0,03% en pes

Ió clor total aportat per components d'un formigó no pot superar:

- Pretensat: <= 0,2% pes de ciment

- Armat: <= 0,4% pes de ciment

- En massa amb armadura de fissuració: <= 0,4% pes de ciment

Estabilitat (UNE-EN 1367-2):

- Pèrdua de pes amb sulfat sòdic: <= 10%

- Pèrdua de pes amb sulfat magnèsic: <= 15%

Pèrdua de pes amb sulfat magnèsic (UNE-EN 1367-2) quan el formigó estigui sotmès a una classe

d'exposició H o F, i l'àrid fi tingui una absorció d'aigua >1%: <= 15%

Coeficient de friabilitat (UNE 83115)

- Per formigons d'alta resistència: < 40

- Formigons en massa o armats amb $F_{ck} \leq 30 \text{ N/mm}^2$: < 50
 Els àrids no han de presentar reactivitat potencial amb els àlcalis del formigó. Per a comprovar-ho, s'ha de realitzar en primer lloc un anàlisi petrogràfic, per a obtenir el tipus de reactivitat que, en el seu cas, puguin presentar. Si d'aquest estudi es dedueix la possibilitat de reactivitat àlcali sílice o àlcali silicat, s'ha de realitzar l'assaig descrit a l'UNE 146.508 EX. Si el tipus de reactivitat potencial és àlcali carbonat, s'ha de realitzar l'assaig descrit a l'UNE 146.507 EX Part 2.

La corba granulomètrica de l'àrid fi, ha d'estar compresa dins del fus següent:

Límits	Material retintut acumulat, en % en pes, en els tamisos						
	4 mm	2 mm	1 mm	0,5 mm	0,25 mm	0,125 mm	0,063 mm
Superior	0	4	16	40	70	77	(1)
Inferior	15	38	60	82	94	100	100

(1) Aquest valor varia en funció del tipus i origen de l'àrid.

SORRA DE PEDRA GRANÍTICA PER A LA CONFECCIÓ DE FORMIGONS:

Contingut màxim de fins que passen pel tamís 0,063 mm (UNE-EN 933-1):

- Granulat gruixut:

- Qualsevol tipus: $\leq 1,5\%$ en pes

- Granulat fi:

- Granulat arrodonit: $\leq 6\%$ en pes

- Granulat de matxuqueig no calçari per a obres sotmeses a exposició IIIa,b,c, IV o

alguna classe específica d'exposició: $\leq 6\%$ en pes

- Granulat de matxuqueig no calçari per a obres sotmeses a exposició I,IIa,b o cap classe

específica d'exposició: $\leq 10\%$ en pes

Equivalent de sorra (EAV) (UNE-EN 933-8):

- Per a obres en ambients I, IIa,b o cap classe específica d'exposició: ≥ 70

- Resta de casos: ≥ 75

Absorció d'aigua (UNE-EN 1097-6): $\leq 5\%$

SORRA DE PEDRA CALCÀRIA PER A LA CONFECCIÓ DE FORMIGONS:

Contingut màxim de fins que passen pel tamís 0,063 mm (UNE-EN 933-1):

- Granulat gruixut:

- Qualsevol tipus: $\leq 1,5\%$ en pes

- Granulat fi:

- Granulat arrodonit: $\leq 6\%$ en pes

- Granulat de matxuqueig calçari per a obres sotmeses a exposició IIIa,b,c,IV o alguna

classe específica d'exposició: $\leq 10\%$ en pes

- Granulat de matxuqueig calçari per a obres sotmeses a exposició I,IIa,b o cap classe

específica d'exposició: $\leq 16\%$ en pes

Valor blau de metilè (UNE 83130):

- Per a obres sotmeses a exposició I,IIa,b o cap classe específica d'exposició: $\leq 0,6\%$ en pes

- Resta de casos: $\leq 0,3\%$ en pes

SORRA PER A LA CONFECCIÓ DE MORTERS:

La composició granulomètrica ha de quedar dintre dels límits següents:

Tamís UNE 7-050 mm	Percentatge en pes que passa pel tamís	Condicions
5,00	A	A = 100
2,50	B	60 \leq B \leq 100
1,25	C	30 \leq C \leq 100
0,63	D	15 \leq D \leq 70
0,32	E	5 \leq E \leq 50
0,16	F	0 \leq F \leq 30
0,08	G	0 \leq G \leq 15
Altres condi- cions		C - D \leq 50 D - E \leq 50 C - E \leq 70

Mida dels grànuls: $\leq 1/3$ del gruix del junt

Contingut de matèries perjudicials: $\leq 2\%$

GRANULATS PROCEDENTS DE RECICLATGE DE RESIDUS DE LA CONSTRUCCIÓ I DEMOLICIONS:

El material ha de procedir d'una planta autoritzada legalment per al tractament de residus de la construcció.

El material no ha de ser susceptible de cap mena de meteorització o d'alteració física o química sota les condicions més desfavorables que presumiblement es puguin donar al lloc d'utilització.

No han de donar lloc, amb l'aigua, a dissolucions que puguin causar danys a estructures, capes de ferms, o contaminar el sòl o corrents d'aigua.

S'ha considerat que l'ús serà el reblert de rases amb canonades.

Per a qualsevol utilització diferent d'aquesta, es requereix l'acceptació expressa de la

direcció facultativa i la justificació mitjançant els assaigs que pertoquin que es compleixen les condicions requerides per a l'ús al que es pretén destinar.

2.- CONDICIONS DE SUBMINISTRAMENT I EMMAGATZEMATGE

Subministrament i emmagatzematge: De manera que no s'alterin les seves condicions.

Cada remesa de sorra s'ha de descarregar en una zona ja preparada de sòl sec.

Les sorres de tipus diferents s'han d'emmagatzemar per separat.

Els àrids s'han d'emmagatzemar de tal manera que quedin protegits contra la contaminació, i evitant la seva possible segregació, sobretot durant el seu transport. Es recomana emmagatzemar-los sota cobert per evitar els canvis de temperatura del granulat, i en un terreny sec i net destinat a l'apilament dels àrids. Les sorres d'altres tipus s'han d'emmagatzemar per separat.

3.- UNITAT I CRITERI D'AMIDAMENT

Unitat d'amidament: la indicada a la descripció de l'element

Criteri d'amidament: quantitat necessària subministrada a l'obra

4.- NORMATIVA DE COMPLIMENT OBLIGATORI

SORRA PER A LA CONFECCIÓ DE FORMIGONS:

Real Decreto 1247/2008, de 18 de julio, por el que se aprueba la Instrucción de Hormigón Estructural (EHE-08).

SORRA PER A LA CONFECCIÓ DE MORTERS:

Real Decreto 1247/2008, de 18 de julio, por el que se aprueba la Instrucción de Hormigón Estructural (EHE-08).

UNE-EN 12620:2003 Àrids para hormigón.

Documento Básico de Seguridad estructural Fábrica DB-SE-F, parte II del CTE, aprobado por el Real Decreto 314/2006.

SORRES PER A ALTRES USOS:

No hi ha normativa de compliment obligatori.

5.- CONDICIONS DE CONTROL DE RECEPCIÓ

CONDICIONS DE MARCATGE I CONTROL DE LA DOCUMENTACIÓ:

L'entrega de granulat a l'obra ha d'anar acompanyada d'un full de subministrament proporcionat pel subministrador, en el que hi han de constar com a mínim les següents dades:

- Identificació del subministrador

- Número del certificat de marcatge CE o indicació d'autoconsum

- Número de sèrie de la fulla de subministrament

- Nom de la cantera

- Data del lliurament

- Nom del peticionari

- Designació de l'àrid segons l'article 28.2 de l'EHE

- Quantitat de granulat subministrat

- Identificació del lloc de subministrament

El fabricant ha de proporcionar la informació relativa a la granulometria i a les toleràncies de l'àrid subministrat.

El subministrador ha de posar a disposició de la DF en el cas que aquesta ho sol·liciti, la documentació següent, que acredita el marcatge CE, segons el sistema d'avaluació de conformitat aplicable, d'acord amb el que disposa l'apartat 7.2.1 del CTE:

- Productes per a carreteres i altres treballs d'obres públiques i edificació de Funcio:

Aplicacions que exigeixen requisits de seguretat molt estrictes*. * Requisits que han de ser definits per lleis, reglaments i normes administratives nacionals de cada estat membre,

- Productes per a edificació, fabricació de productes de formigó prefabricat, carreteres i altres treballs d'obres públiques de Funcio: Aplicacions que exigeixen requisits de seguretat molt estrictes*. * Requisits que han de ser definits per lleis, reglaments i normes administratives nacionals de cada estat membre:

- Sistema 2+: Declaració de Prestacions

- Productes per a edificació, fabricació de productes de formigó prefabricat, carreteres i altres treballs d'obres públiques de Funcio: Aplicacions que no exigeixen requisits de seguretat molt estrictes*. * Requisits que han de ser definits per lleis, reglaments i normes administratives nacionals de cada estat membre,

- Productes per a carreteres i altres treballs d'obres públiques i edificació de Funcio: Aplicacions que no exigeixen requisits de seguretat molt estrictes*. * Requisits que han de ser definits per lleis, reglaments i normes administratives nacionals de cada estat membre:

- Sistema 4: Declaració de Prestacions

El símbol de marcatge de conformitat CE s'ha d'estampar d'acord amb la Directiva 93/68CE i ha d'estar visible sobre el producte o sobre etiqueta, embalatge o documentació comercial i ha d'anar acompanyat de la següent informació:

- Número d'identificació de l'organisme de certificació
 - Nom o marca d'identificació i direcció del fabricant
 - Les dues últimes xifres de l'any d'impressió del marcatge
 - Referència a la norma (UNE-EN 12620)
 - Descripció del producte (nom genèric, material, ús previst)
 - Designació del producte
 - Informació de les característiques essencials aplicables
- A la documentació del marcatge haurà d'indicar:
- Nom del laboratori que ha realitzat els assajos
 - Data d'emissió del certificat
 - Garantia de que el tractament estadístic és l'exigit en el marcatge
 - Estudi de fins que justifiqui experimentalment el seu ús, en el cas que hi hagi àrids que no compleixen amb l'article 28.4.1.
- L'àrid reciclat ha d'incloure en la seva documentació:
- Naturalesa del material
 - Planta productora de l'àrid i empresa transportista de la runa
 - Presència d'impureses
 - Detalls de la seva procedència
 - Altre informació que resulti rellevant

OPERACIONS DE CONTROL:

Els àrids han de disposar del marcatge CE, de tal manera que la comprovació de la seva idoneïtat per al seu ús es farà mitjançant un control documental del marcatge per tal de determinar el compliment de les especificacions del projecte i de l'article 28 de l'EHE.

En el cas d'àrids d'autoconsum, el Constructor o el Subministrador ha d'aportar un certificat d'assaig, de com a màxim tres mesos d'antiguitat, realitzat en un laboratori de control dels contemplats en l'article 78.2.2.1 de l'EHE, que verifiqui el compliment de les especificacions de l'àrid subministrat respecte l'article 28 de l'EHE.

La DF ha de poder valorar el nivell de garantia del distintiu, i en cas de no disposar de suficient informació, ha de poder determinar l'execució de comprovacions mitjançant assaigs. La DF, a més, ha de valorar si realitzar una inspecció a la planta de fabricació, a poder ser, abans del subministra de l'àrid, per comprovar la idoneïtat per a la seva fabricació. En cas necessari, la DF ha de poder realitzar els assaigs següents per a verificar la conformitat de les especificacions:

- Matèria orgànica (UNE-EN 1744-1).
- Terrossos d'argila (UNE 7133).
- Material retingut pel garbell 0.063 UNE (UNE EN 933-2) i que sura en un líquid de pes específic 2 (UNE EN 1744-1).
- Compostos de sofre (SO3)- respecte al granulat sec (UNE-EN 1744-1).
- Sulfats solubles en àcid (UNE-EN 1744-1).
- Contingut d'I₀ CL- (UNE-EN 1744-1).
- Assaig petrogràfic
- Reactivitat potencial amb els àlcals del ciment (UNE 146-507 i UNE 146-508).
- Equivalent de sorra (UNE-EN 933-8).
- Absorció d'aigua (UNE-EN 1097-6).
- Assaig d'identificació per raigs X.
- Pèrdua de pes amb sulfat magnèsic (UNE-EN 1367-2)
- Assaig granulomètric (UNE-EN 933-2)
- Coeficient de friabilitat (UNE 83115)

Un cop s'hagi realitzat l'apilament, s'ha de realitzar una inspecció visual, i si es considera necessari, s'han de prendre mostres per realitzar els assaigs corresponents.

S'ha de poder acceptar la sorra que no compleixi amb els requisits sempre i quan mitjançant rentat, cribatge o mescla, assoleixi les condicions exigides.

CRITERIS DE PRESA DE MOSTRES:

Els controls s'han de realitzar segons les instruccions de la DF i la norma EHE.

INTERPRETACIÓ DE RESULTATS I ACTUACIONS EN CAS D'INCOMPLIMENT:

No s'ha d'acceptar la sorra que no compleixi totes les especificacions indicades al plec de condicions. Si la granulometria no s'ajusta a la utilitzada per a l'establiment de les dosificacions aprovades, s'hauran de projectar i aprovar noves fórmules de treball.

No s'han d'utilitzar àrids fins els quals l'equivalent de sorra sigui inferior a:

- 70, en obres sotmeses a les classes I, IIa o IIb, i no sotmeses a cap classe específica d'exposició
- 75, en la resta de casos

En cas que les sorres procedents del matxuqueig de roques calcàries o de roques dolomítiques que no compleixin l'especificació de l'equivalent de sorra, s'han de poder acceptar si l'assaig del blau de metilè (UNE-EN 933-9) compleix el següent:

- Per a obres amb classe general d'exposició I, IIa o IIb (i sense classe específica): $\leq 0,6\%$ en pes

- Resta de casos: $\leq 0,3\%$ en pes

Si el valor del blau de metilè fos superior als valors anteriors, i es presentin dubtes de la presència d'argila en els fins, s'ha de poder realitzar un assaig de rajos X per a la seva detecció i identificació: s'ha de poder utilitzar l'àrid fi si les argiles són del tipus caolinita o illita, i si les propietats del formigó amb aquest àrid són les mateixes que les d'un que tingui els mateixos components però sense els fins.

S'han de poder utilitzar sorres rodades, o procedents de roques matxucades, o escòries siderúrgiques adequades, en la fabricació de formigó d'ús no estructural.

B0 - Família 0

B05 - AGLOMERANTS I CONGLOMERANTS

B051 - CEMENTS

0.- ELEMENTS QUE CONTEMPLA EL PLEC

B0512401.

1.- DEFINICIÓ I CARACTERÍSTIQUES DELS ELEMENTS

Conglomerant hidràulic format per diferents materials inorgànics finament dividits que, amassats amb aigua, formen una pasta que, mitjançant un procés d'hidratació, endureix i un cop endurit conserva la seva resistència i estabilitat fins i tot sota l'aigua.

S'han considerat els ciments regulats per la norma RC-08 amb les característiques següents:

- Ciments comuns (CEM)
- Ciments d'aluminat de calci (CAC)
- Ciments blancs (BL)
- Ciments resistens a l'aigua de mar (MR)

CARACTERÍSTIQUES GENERALS:

En el cas de que el material s'utilitzi en obra pública, l'acord de Govern de la Generalitat de Catalunya de 9 de juny de 1998, exigeix que els materials siguin de qualitat certificada o puguin acreditar un nivell de qualitat equivalent, segons les normes aplicables als estats membres de la Unió Europea o de l'Associació Europea de Lliure Canvi.

També en aquest cas, es procurarà que els esmentats materials disposin de l'etiqueta ecològica europea, regulada en el Reglament 880/1992/CEE o bé altres distintius de la Comunitat Europea. Ha de ser un material granular molt fi i estadísticament homogeni en la seva composició.

El ciment ha de ser capaç, si es dosifica i barreja adequadament amb aigua i granulats, de produir un morter o un formigó que conservi la seva treballabilitat en un temps prou llarg i assolir, al final de períodes definits, els nivells específicats de resistència i mantenir estabilitat de volum a llarg termini.

No ha de tenir grumolls ni principis d'aglomeració.

En activitats manuals en les que hi hagi risc de contacte amb la pell i d'acord amb l'establert a l'Ordre Presidencial 1954/2004 de 22 de juny, no s'han d'utilitzar o comercialitzar ciments amb un contingut de crom (VI) superior a dos parts per milió del pes sec del ciment.

CEMENTS COMUNS (CEM):

Estaran subjectes al marcatge CE de conformitat amb el que disposen els Reials Decrets 1630/1992 de 29 de desembre, 1328/1995 de 28 de juliol i 956/2008 de 6 de juny.

Els components han de complir els requisits especificats en el capítol 5 de la norma UNE-EN 197-1.

Tipus de ciments:

- Ciment Pòrtland: CEM I
- Ciment Pòrtland amb addicions: CEM II
- Ciment Pòrtland amb escòries de forn alt: CEM III
- Ciment putzolànic: CEM IV
- Ciment compost: CEM V

Alguns d'aquests tipus es divideixen en subtipus, segons el contingut de l'addició o barreja d'addicions presents en el ciment. Segons aquest contingut creixent els subtipus poden ser A, B o C.

Addicions del clinker pòrtland (K):

- Escòria de forn alt: S
- Fum de sílice: D
- Putzolana natural: P
- Putzolana natural calcinada: Q
- Cendra volant Sicília: V
- Cendra volant calcària: W
- Esquist calcinat: T
- Filler calcari L: L
- Filler calcari LL: LL

Relació entre denominació i designació dels ciments comuns segons el tipus, subtipus i addicions:

+-----+

Denominació	Designació
Ciment pòrtland	CEM I
Ciment pòrtland amb escòria	CEM II/A-S CEM II/B-S
Ciment pòrtland amb fum de sílice	CEM II/A-D
Ciment pòrtland amb Putzolana	CEM II/A-P CEM II/B-P CEM II/A-Q CEM II/B-Q
Ciment pòrtland amb cendres volants	CEM II/A-V CEM II/B-V CEM II/A-W CEM II/B-W
Ciment pòrtland amb esquist calcinat	CEM II/A-T CEM II/B-T
Ciment pòrtland amb filler calcari	CEM II/A-L CEM II/B-L CEM II/A-LL CEM II/B-LL
Ciment pòrtland mixt	CEM II/A-M CEM II/B-M
Ciment amb escòries de forn alt	CEM III/A CEM III/B CEM III/C
Ciment putzolànic	CEM IV/A CEM IV/B
Ciment compost	CEM V/A CEM V/B

En ciments pòrtland mixtos CEM II/A-M i CEM II/B-M, en ciments putzolànics CEM IV/A i CEM IV/B i en ciments compostos CEM V/A i CEM V/B els components principals a més del clinker han de ser declarats a la designació del ciment.

La composició dels diferents ciments comuns ha de ser l'especificada al capítol 6 de la norma UNE-EN 197-1.

Els ciments comuns han de complir les exigències mecàniques, físiques, químiques i de durabilitat especificades al capítol 7 de la norma UNE-EN 197-1.

CIMENTS D'ALUMINAT DE CALÇ (CAC):

Ciment obtingut per una mescla de materials aluminosos i calcàris.

Estaran subjectes al marcatge CE de conformitat amb el que disposa el Reial Decret 956/2008 de 6 de juny.

Han de complir les exigències mecàniques, físiques i químiques especificades a UNE-EN 14647.

CIMENTS BLANCS (BL):

Han d'estar subjectes al Reial Decret 1313/1988 i seran aquells definits a la norma UNE 80305 i homòlegs de les normes UNE-EN 197-1 (ciments comuns) i UNE-EN 413-1 (ciments de ram de paleta) que compleixin amb l'especificació de blancor.

Índex de blancor (UNE 80117): ≥ 85

D'acord amb el Real Decret 1313/1988 de 28 d'octubre i L'Ordre Ministerial de 17 de gener de 1989, han de portar el Certificat de Conformitat amb Requisits Reglamentaris (CCRR).

La composició, així com les prescripcions mecàniques, físiques, químiques i de durabilitat que han de complir els ciments comuns blancs són les mateixes que les especificades per als ciments comuns a la norma UNE-EN 197-1.

La composició, així com les prescripcions mecàniques, físiques i químiques que ha de complir el ciment blanc de ram de paleta (BL 22,5 X) són les mateixes que les especificades per al ciment homòleg a la norma UNE-EN 413-1.

CIMENTS RESISTENTS A L'AIGUA DE MAR (MR):

D'acord amb el Real Decret 1313/1988 de 28 d'octubre i L'Ordre Ministerial de 17 de gener de 1989, han de portar el Certificat de Conformitat amb Requisits Reglamentaris (CCRR).

Relació entre denominació i designació dels ciments resistents a l'aigua de mar segons el tipus, subtipus i addicions:

Denominació	Designació
-------------	------------

Ciment pòrtland	I
Ciment pòrtland amb escòria	II/A-S II/B-S
Ciment pòrtland amb fum de sílice	II/A-D
Ciment pòrtland amb Putzolana	II/A-P II/B-P
Ciment pòrtland amb cendres volants	II/A-V II/B-V
Ciment amb escòries de forn alt	III/A III/B III/C
Ciment putzolànic	IV/A IV/B
Ciment compost	CEM V/A

Les especificacions generals en quan a composició i a exigències mecàniques, físiques, químiques i de durabilitat que han de complir són les corresponents als ciments comuns homòlegs de la norma UNE-EN 197-1.

Han de complir els requisits addicionals especificats al capítol 7.2 de la norma UNE 80303-2.

2.- CONDICIONS DE SUBMINISTRAMENT I EMMAGATZEMATGE

Subministrament: de manera que no s'alterin les seves característiques.

Si el ciment es subministra a granel s'ha d'emmagatzemar en sitges.

Si el ciment es subministra en sacs, s'han d'emmagatzemar en un lloc sec, ventilat, protegit de la intempèrie i sense contacte directe amb la terra, de manera que no s'alterin les seves condicions.

Temps màxim d'emmagatzematge dels ciments:

- Classes 22,5 i 32,5: 3 mesos
- Classes 42,5 : 2 mesos
- Classes 52,5 : 1 mes

3.- UNITAT I CRITERIS D'AMIDAMENT

Unitat d'amidament: la indicada a la descripció de l'element

Criteri d'amidament: quantitat necessària subministrada a l'obra

4.- NORMATIVA DE COMPLIMENT OBLIGATORI

Real Decreto 1313/1988, de 28 de octubre, por el se declara obligatoria la homologación de los cementos para la fabricación de hormigones y morteros para todo tipo de obras y productos prefabricados.

Orden de 17 de enero de 1989 por la que se establece la certificación de conformidad a normas como alternativa de la homologación de los cementos para la fabricación de hormigones y morteros para todo tipo de obras y productos prefabricados.

Real Decreto 1630/1992, de 29 de diciembre, por el que se dictan disposiciones para la libre circulación de productos de construcción, en aplicación de la Directiva 89/106/CEE.

Real Decreto 1328/1995, de 28 de julio, por el que se modifica, en aplicación de la Directiva 93/68/CEE, las disposiciones para la libre circulación de productos de construcción, aprobadas por el Real Decreto 1630/1992, de 29 de diciembre.

Real Decreto 956/2008, de 6 de junio, por el que se aprueba la Instrucción para la Recepción de Cementos (RC-08).

UNE-EN 197-1:2000 Cemento. Parte 1: Composición, especificaciones y criterios de conformidad de los cementos comunes.

UNE-EN 14647:2006 Cemento de aluminato de calcio. Composición, especificaciones y criterios de conformidad.

UNE 80305:2001 Cementos blancos.

UNE 80303-2:2001 Cementos con características adicionales. Parte 2: Cementos resistentes al agua de mar.

5.- CONDICIONS DE CONTROL DE RECEPCIÓ

CONDICIONS DE MARCATGE I CONTROL DE LA DOCUMENTACIÓ EN CIMENTS COMUNS (CEM) I CIMENTS DE CALÇ (CAC):

El subministrador ha de posar a disposició de la DF en el cas que aquesta ho sol·liciti, la documentació següent, que acredita el marcatge CE, segons el sistema d'avaluació de conformitat aplicable, d'acord amb el que disposa l'apartat 7.2.1 del CTE:

- Productes per a preparació de formigó, morter, beurades i altres mescles per a construcció i per a la fabricació de productes de construcció,
- Productes per a elaboració de formigó, morter, pasta i altres mescles per a construcció i per a la fabricació de productes de construcció:

- Sistema 1+ Declaració de Prestacions

El símbol normalitzat del marcatge CE ha d'anar acompanyat de la següent informació com a mínim:

- el número identificador del organisme certificador que ha intervingut en el control de producció
- nom o marca distintiva d'identificació i adreça enregistrada del fabricant
- número del certificat CE de conformitat
- les dues últimes xifres de l'any en que el fabricant va posar el marcatge CE
- indicacions que permetin identificar el producte així com les seves característiques i prestacions declarades atenent a les seves especificacions tècniques
- referència a la norma armonitzada corresponent
- designació normalitzada del ciment indicant el tipus, subtipus (segons els components principals) i classe resistent
- en el seu cas, informació addicional referent al contingut de clorurs, al límit superior de pèrdua per calcinació de cendra volant i/o additiu emprat

Sobre el mateix embalatge, el marcatge CE es pot simplificar, i inclourà com a mínim:

- el símbol normalitzat del marcatge CE
- en el seu cas, el número del certificat CE de conformitat
- nom o marca distintiva d'identificació i adreça enregistrada del fabricant
- els dos últims dígets de l'any en que el fabricant va posar el marcatge
- referència al número de la norma harmonitzada corresponent

En aquest cas, la informació completa del marcatge o etiquetat CE haurà d'apareixer també a l'albarà o documentació que acompanya al lliurament.

A l'albarà hi han de figurar les dades següents:

- número de referència de la comanda
- nom i adreça del comprador i punt de destí del ciment
- identificació del fabricant i de l'empresa de subministrament
- designació normalitzada del ciment subministrat conforme a la instrucció RC-08
- quantitat que es subministra
- en el seu cas, referència a los dades de l'etiquetat corresponent al marcatge CE
- data de subministrament
- identificació del vehicle que el transporta

CONDICIONS DE MARCATGE I CONTROL DE LA DOCUMENTACIÓ EN CEMENTS BLANCS (BL) I CEMENTS RESISTENTS A L'AIGUA DE MAR (MR):

A l'albarà hi han de figurar les dades següents:

- número de referència de la comanda
 - nom i adreça del comprador i punt de destí dels cement
 - identificació del fabricant i de l'adreça de subministrament
 - designació normalitzada del ciment subministrat segons el Reial Decret 956/2008 de 6 de juny
 - contrasenya del Certificat de Conformitat amb els Requisits Reglamentaris
 - quantitat que es subministra
 - identificació del vehicle que transporta el ciment
 - en el seu cas, l'etiquetatge corresponent al marcatge CE
 - En el cas de ciments envasats, aquests han de mostrar als seus envasos la següent informació:
 - nom o marca identificativa i adreça completa del fabricant i de la fàbrica
 - designació normalitzada del ciment subministrat segons el Reial Decret 956/2008 de 6 de juny
 - contrasenya del Certificat de Conformitat amb els Requisits Reglamentaris
 - dates de fabricació i d'envasat (indicant setmana i any)
 - condicions específiques aplicables a la manipulació i utilització del producte
- El fabricant ha de facilitar, si li demanen, les dades següents:
- Inici i final d'adormiment
 - Si s'han incorporat additius, informació detallada de tots ells i dels seus efectes

OPERACIONS DE CONTROL:

La recepció del ciment haurà d'incloure al menys, dues fases obligatòries:

- Una primera fase de comprovació de la documentació
- Una segona fase d'inspecció visual del subministrament

Es pot donar una tercera fase, si el responsable de recepció ho considera oportú, de comprovació del tipus i classe de ciment i de les característiques físiques químiques i mecàniques mitjançant la realització d'assaigs d'identificació i, si es el cas, d'assaigs complementaris.

Per a la primera fase, al iniciar el subministrament el Responsable de recepció ha de comprovar que la documentació es la requerida. Aquesta documentació estarà compresa per:

- Albarà o full de subministrament.
- Etiquetatge
- Documents de conformitat, com pot ser el marcatge CE o bé la Certificació de Conformitat del Reial Decret 1313/1988

- Pel cas dels ciments no subjectes al marcatge CE, el certificat de garantia del fabricant signat.
- Si els ciments disposen de distintius de qualitat, caldrà també la documentació precisa de reconeixements del distintiu.

En la segona fase, un cop superada la fase de control documental, cal sotmetre el ciment a una inspecció visual per comprovar que no ha patit alteracions o barreges indesitjades.

La tercera fase s'activarà quan es pugui preveure possibles defectes o en el cas que el Responsable així ho estableixi per haver donat resultats no conformes en les fases anteriors o per haver detectat defectes en l'ús de ciments d'anteriors remeses.

En aquest supòsit es duran terme, abans de començar l'obra i cada 200 t de ciment de la mateixa designació i procedència durant l'execució, assaigs d'acord amb l'establier en els Annexes 5 i 6 de la RC-08.

CRITERIS DE PRESA DE MOSTRES:

Les mostres es prendran segons l'indicat en la RC-08. Per a cada lot de control sotmès a assaig s'extrauran tres mostres, una per tal de realitzar els assaigs de comprovació de la composició, l'altra per als assaigs físics, mecànics i químics i l'altra per a ser conservada preventivament.

INTERPRETACIÓ DE RESULTATS I ACTUACIONS EN CAS D'INCOMPLIMENT:

A efectes de la fase primera, no s'aprovarà l'ús de ciments els quals el etiquetatge i la documentació no es correspongui amb el ciment sol·licitat, quan la documentació no estigui completa i quan no es reuneixin tots els requisits establerts.

A efectes de la segona fase, no s'aprovarà l'ús de ciments que presentin símptomes de meteorització rellevant, que contingui cossos estranys i que no resulti homogènia en el seu aspecte o color.

A efectes de la tercera fase, no s'aprovarà l'ús de ciments que no compleixin els criteris establerts en l'apartat A5.5 de la RC-08.

Quan no es compleixi alguna de les prescripcions del ciment assajat, es repetiran els assaigs per duplicat, sobre dues mostres obtingudes de l'aplec existent a obra. S'acceptarà el lot únicament si els resultats obtinguts en les dues mostres són satisfactoris.

B0 - Família 0

B05 - AGLOMERANTS I CONGLOMERANTS

B053 - CALÇS

1.- DEFINICIÓ I CARACTERÍSTIQUES DELS ELEMENTS

Conglomerant obtingut per calcinació de materials calcaris, compost principalment per òxids o hidròxids de calci amb o sense òxids o hidròxids de magnesi i quantitats menors d'òxids de silici, ferro i alumini.

S'han considerat els tipus següents:

- Calç amarada en pasta CL 90
- Calç aèria CL 90
- Cal hidràulica natural NHL 2
- Cal hidràulica natural NHL 3,5
- Cal hidràulica natural NHL 5

CALÇ AMARADA EN PASTA:

Si és amarada en pasta, ha d'estar apagada i barrejada amb aigua, amb la quantitat justa per obtenir una pasta de consistència adequada a l'ús a la que es destini.

No ha de tenir grumolls ni principis d'aglomeració.

CALÇ AÈRIA CL 90:

Si conté additius, aquests no han d'afectar a les propietats dels morters.

Contingut de CaO + MgO (UNE-EN 459-2): >= 90% en pes

Contingut de MgO (UNE-EN 459-2): <= 5% en pes

Contingut de SO₃ (UNE-EN 459-2): <= 2% en pes

Contingut de CO₂ (UNE-EN 459-2): <= 4% en pes

Finura de la mòlta per a calç en pols (UNE-EN 459-2)

- Material retintut al tamís 0,09 mm: <= 7%

- Material retintut al tamís 0,2 mm: <= 2%

Estabilitat de volum (UNE-EN 459-2)

- Pastes amarades: Passa

- Altres calçs:

- Mètode de referència: <= 20

- Mètode alternatiu: <= 2
- Densitat aparent per a calç en pols (UNE-EN 459-2) Da: 0,3 <= Da <= 0,6 kg/dm³
- Aigua lliure (humitat) (UNE-EN 459-2) (h):
- Pastes amaraades: 45% < h < 70%
 - Altres calços: <= 2%
- Requisits de reactivitat i granulometria:
- Retingut pel tamís de 3 mm: 0%
 - Retingut pel tamís de 2 mm: <=5%
 - Reactivitat amb aigua t'60°C: <= 15 min.

CALÇ HIDRÀULICA NATURAL:

- Contingut de SO₃ (UNE-EN 459-2): <= 3% en masa
(un contingut de SO₃ > 3% i < 7% es admissible, amb la condició de que l'estabilitat sigui confirmada després de 28 dies de conservació en aigua, segons l'assaig donat en la norma UNE-EN 196-2)
- Contingut de calç lliure (UNE-EN 459-2):
- Calç del tipus NHL 2: >= 15% en pes
 - Calç del tipus NHL 3,5: >= 9% en pes
 - Calç del tipus NHL 5: >= 3% en pes

2.- CONDICIONS DE SUBMINISTRAMENT I EMMAGATZEMATGE

Subministrament: S'ha de transportar en cisternes pressuritzades dotades de medis pneumàtics o mecànics que permetin el ràpid transvasament a sitges d'emmagatzematge. Aquestes han de ser estanques.

A les obres de poc volum el subministrament ha de poder ser en sacs, de manera que no experimenti alteració de les seves característiques.

Emmagatzematge: Es tindran en compte les normes indicades en les fitxes de seguretat per a les classes de calç. Aquestes fitxes de seguretat han de ser les recomanades oficialment o, en el seu defecte, les facilitades pel subministrador.

3.- UNITAT I CRITERIS D'AMIDAMENT

Unitat d'amidament: la indicada a la descripció de l'element
Criteri d'amidament: quantitat necessària subministrada a l'obra

4.- NORMATIVA DE COMPLIMENT OBLIGATORI

- UNE-EN 459-1:2002 Cales para la construcción. Parte 1: Definiciones, especificaciones y criterios de conformidad.
- UNE-EN 459-1/AC:2002 Cales para la construcción. Parte 1: Definiciones, especificaciones y criterios de conformidad.
- UNE-EN 459-2:2002 Cales para la construcción. Parte 2: Métodos de ensayo.
- UNE-EN 459-3:2002 Cales para la construcción. Parte 3: Evaluación de la conformidad.

5.- CONDICIONS DE CONTROL DE RECEPCIÓ

CONDICIONS DE MARCATGE I CONTROL DE LA DOCUMENTACIÓ:

El subministrador ha de posar a disposició de la DF en el cas que aquesta ho sol·liciti, la documentació següent, que acredita el marcatge CE, segons el sistema d'avaluació de conformitat aplicable, d'acord amb el que disposa l'apartat 7.2.1 del CTE:

- Productes per a preparació de morters de fàbrica, revestiments interiors i exteriors i altres productes de construcció:

- Sistema 2+: Declaració de Prestacions

Per a cada remesa caldrà un albarà amb una documentació annexa i un full de característiques.

A l'embalatge, o bé a l'albarà de lliurament, hi ha de constar com a mínim la següent informació:

- Nom o marca comercial i adreça del fabricant
- Referència a la norma UNE-EN 459-1
- Designació de la calç segons l'apartat 4 de l'esmentada norma
- Data de subministrament i de fabricació
- Designació comercial i tipus de cal.
- Identificació del vehicle de transport
- Referència de la comanda
- Quantitat subministrada
- Nom i adreça del comprador i destí
- Si es el cas, certificat acreditatiu del compliment de les especificacions obligatòries i/o acreditatiu de la homologació de la marca, segell o distintiu de qualitat.
- Instruccions de treball si fos necessari
- Informació de seguretat si fos necessària.
- Han de portar el marcat CE de conformitat amb el que disposen els Reials Decrets 1630/1992 de 29 de desembre i 1328/1995 de 28 de juliol on ha de constar, com a mínim:
 - Numero identificador del organisme notificat
 - Nom i adreça del fabricant
 - Els dos darrers dígitos de la data de marcatge

- Numero del certificat de conformitat
- Referència a l'UNE EN 459-1
- Descripció del producte
- Informació sobre els requisits essencials.

Al full de característiques hi ha de figurar al menys:

- Referència del albarà
- Denominació comercial i tipus de cal
- Contingut d'òxids de calci i magnesi
- Contingut de diòxids de carboni
- Finor
- Reactivitat

OPERACIONS DE CONTROL:

Les tasques de control a realitzar són les següents:

- Inspecció de les condicions de subministrament de la calç, d'acord a la norma PG3, i recepció del certificat de qualitat del fabricant conforme a les especificacions exigides.
- Abans de començar l'obra, i cada 500 t de material de les mateixes característiques, s'han de realitzar els assaigs identificatius corresponents a la designació concreta.

S'han d'extraure dues mostres, una per realitzar els assaigs de recepció i l'altra per assaigs de contrast que s'ha de conservar al menys cent dies.

Els assaigs de recepció han de ser els següents:

- Contingut d'òxid càlcic i magnèsic (UNE-EN 459-2)
- Contingut d'anhidrid carbònic (UNE-EN 459-2)
- Reactivitat a l'aigua (UNE 80502)
- Finor de molta (UNE-EN 459-2)

S'han de realitzar controls addicionals, mensualment i tres cops com a mínim durant l'execució. Per a cada tipus de calç s'han de realitzar obligatòriament els assaigs de recepció necessaris per a comprovar les seves característiques específiques.

Els mètodes d'assaigs es descriuen en la UNE-EN 459-2.

CRITERIS DE PRESA DE MOSTRES:

Les mostres s'han de prendre segons l'indicat en el PG3 article 200 i els criteris que exposi la DF. De cada lot s'han d'extraure dos mostres, una per realitzar els assaigs de recepció i l'altra per als assaigs de contrast, que s'haurà de conservar durant al menys 100 dies. S'ha de prendre una tercera mostra si el subministrador de calç ho sol·licita.

INTERPRETACIÓ DE RESULTATS I ACTUACIONS EN CAS D'INCOMPLIMENT:

La DF ha d'indicar les mesures a adoptar en el cas que no es compleixin les especificacions establertes al plec.

La remesa no s'ha d'acceptar si, en el moment d'obrir el recipient que la conté apareix en estat grumollós o aglomerat.

B0 - Família 0

B05 - AGLOMERANTS I CONGLOMERANTS

B054 - CALÇ

0.- ELEMENTS QUE CONTEMPLA EL PLEC

B054-06DH.

Plec de condicions

1.- DEFINICIÓ I CONDICIONS DELS ELEMENTS

Conglomerant obtingut per calcinació de materials calcaris, format principalment per òxids o hidròxids de calci amb o sense òxids o hidròxids de magnesi i quantitats menors d'òxids de silici, ferro i alumini.

S'han considerat els tipus següents:

- Calç aèria càlcica (CL):
 - Hidratada en pols: CL 90-S
 - Hidratada en pasta: CL 90-S PL
- Calç hidràulica natural (NHL):
 - Calç hidràulica natural 2: NHL 2
 - Calç hidràulica natural 3,5: NHL 3,5
 - Calç hidràulica natural 5: NHL 5

CALÇ AÈRIA HIDRATADA CL 90:

Si conté additius, aquests no han d'afectar a les propietats dels morters.

Les característiques següents han de complir amb els valors declarats pel fabricant, assajats segons la norma corresponent, dins del límit de tolerància indicat, en el seu cas.

Contingut de CaO + MgO, segons UNE-EN 459-2: ≥ 90

Contingut de MgO, segons UNE-EN 459-2: ≤ 5

Contingut de SO₃, segons UNE-EN 459-2: ≤ 2

Contingut de CO₂, segons UNE-EN 459-2: ≤ 4

Contingut de calç útil, segons UNE-EN 459-2: ≥ 80

Estabilitat de volum, segons UNE-EN 459-2:

- Calç en pasta: compleix l'assaig

- Calç en pols:

- Mètode de referència: ≤ 2 mm

- Mètode alternatiu: ≤ 20 mm

Mida de partícula de la calç en pols, segons UNE-EN 459-2:

- Material retintut al tamís 0,09 mm: $\leq 7\%$

- Material retintut al tamís 0,2 mm: $\leq 2\%$

Penetració de la calç en pols, segons UNE-EN 459-2: > 10 i < 50 mm

CALÇ AÈRIA HIDRATADA EN PASTA:

Estarà amarada i barrejada amb aigua, en la quantitat adient per a obtenir una pasta de consistència adequada a l'ús destinat.

No tindrà grumolls ni principis d'aglomeració.

CALÇ HIDRÀULICA NATURAL:

Les característiques següents han de complir amb els valors declarats pel fabricant, assajats segons la norma corresponent, dins del límit de tolerància indicat, en el seu cas.

Resistència a compressió, segons UNE-EN 459-2:

- Calç del tipus NHL 2: ≥ 2 a ≤ 7 Mpa, als 28 dies

- Calç del tipus NHL 3,5: $\geq 3,5$ a ≤ 10 Mpa, als 28 dies

- Calç del tipus NHL 5:

- Als 7 dies: ≥ 2 Mpa

- Als 28 dies: ≥ 5 a ≤ 15 Mpa

Temps d'adormiment, segons UNE-EN 459-2:

- Inicial: > 1 h

- Final:

- Calç del tipus NHL 2: ≤ 40 h

- Calç del tipus NHL 3,5: ≤ 30 h

- Calç del tipus NHL 5: ≤ 15 h

Contingut en aire segons UNE-EN 459-2: $\leq 5\%$

Contingut de SO₃, segons UNE-EN 459-2: ≤ 2

Contingut de calç útil, segons UNE-EN 459-2:

- Calç del tipus NHL 2: ≥ 35

- Calç del tipus NHL 3,5: ≥ 25

- Calç del tipus NHL 5: ≥ 15

Estabilitat de volum, segons UNE-EN 459-2:

- Mètode de referència: ≤ 2 mm

- Mètode alternatiu: ≤ 20 mm

Mida de partícula, segons UNE-EN 459-2:

- Material retintut al tamís 0,09 mm: $\leq 15\%$

- Material retintut al tamís 0,2 mm: $\leq 2\%$

Penetració, segons UNE-EN 459-2: > 10 i < 50 mm

CALÇ PER A ESTABILITZACIÓ DE TERRES EN CARRETERES:

S'utilitzaran calços aèries vives del tipus CL 90-Q i calços aèries hidratades del tipus CL 90-S.

Tindran un aspecte homogeni i no un estat grumollós o aglomerat.

Compliran les especificacions de la taula 200.1 de l'article 200 del PG3, determinades segons la norma UNE-EN 459-2.

Contingut d'aigua lliure de les calços hidratades, segons UNE-EN 459-2: $< 2\%$ en pes.

2.- CONDICIONS DE SUBMINISTRAMENT I EMMAGATZEMATGE

Subministrament: S'ha de transportar en cisternes pressuritzades dotades de mitjans pneumàtics o mecànics que permetin el ràpid transvasament a sitges d'emmagatzematge. Aquestes han de ser estanques.

A les obres de poc volum el subministrament podrà ser en sacs, de manera que no experimenti alteració de les seves característiques.

Emmagatzematge: Es tindran en compte les normes indicades en les fitxes de seguretat per a les classes de calç. Aquestes fitxes de seguretat han de ser les recomanades oficialment o, en el seu defecte, les facilitades pel subministrador.

3.- UNITAT I CRITERI D'AMIDAMENT

Unitat d'amidament: la indicada a la descripció de l'element

Criteri d'amidament: quantitat necessària subministrada a l'obra

4.- NORMATIVA DE COMPLIMENT OBLIGATORI

NORMATIVA GENERAL:

UNE-EN 459-1:2016 Cales para la construcción. Parte 1: Definiciones, especificaciones y criterios de conformidad.

* UNE-EN 459-2:2011 Cales para la construcción. Parte 2: Métodos de ensayo.

CALÇ PER A ESTABILITZACIÓ DE TERRES EN CARRETERES:

Orden de 6 de febrero de 1976 por la que se aprueba el Pliego de Prescripciones Técnicas Generales para Obras de Carreteras y Puentes (PG-3).

Orden FOM/2523/2014, de 12 de diciembre, por la que se actualizan determinados artículos del Pliego de Prescripciones Técnicas Generales para Obras de Carreteras y Puentes, relativos a materiales básicos, a firmes y pavimentos, y a señalización, balizamiento y sistemas de contención de vehículos (PG-3).

* UNE 80502:2014 Cales vivas o hidratadas utilizadas en la mejora y/o estabilización de suelos.

5.- CONDICIONS DE CONTROL DE RECEPCIÓ

CONDICIONS DE MARCATGE I CONTROL DE LA DOCUMENTACIÓ:

El subministrador ha de posar a disposició de la DF en el cas que aquesta ho sol·liciti, la documentació següent, que acredita el marcatge CE, segons el sistema d'avaluació de conformitat aplicable, d'acord amb el que disposa l'apartat 7.2.1 del CTE:

- Productes per a preparació de conglomerant per a morters de ram de paleta, arrebossat i lliscat, per a la fabricació d'altres productes de construcció i per a aplicacions en enginyeria civil:

- Sistema 2+: Declaració de Prestacions

Per a cada remesa caldrà un albarà i la informació d'etiquetatge i marcatge CE de la norma UNE-EN 459-1.

A l'albarà hi ha de constar com a mínim la informació següent:

- Nom i adreça del fabricant i de l'empresa subministradora

- Data de subministrament i de fabricació

- Identificació del vehicle de transport

- Quantitat subministrada

- Denominació comercial, quan la tingui, i tipus de calç subministrada (UNE-EN 459-1)

- Nom i adreça del comprador i destí

- Referència de la comanda

- El marcatge CE ha d'incloure, com a mínim, la informació següent:

- Símbol del marcatge CE

- Nombre identificador de l'organisme de certificació

- Nom o marca distintiva d'identificació i adreça registrada del fabricant

- Els dos darrers dígitos de la data del primer marcatge

- Nombre de referència de la Declaració de Prestacions

- Referència a l'UNE EN 459-1

- Descripció del producte: nom genèric, tipus i ús previst

- Informació sobre les característiques essencials incloses a la norma UNE-EN 459-1

OPERACIONS DE CONTROL:

Les tasques de control a realitzar són les següents:

- Inspecció de les condicions de subministrament de la calç, i verificació documental de que els valors declarats pel fabricant en els documents que acompanyen el marcatge CE són conforme a les especificacions exigides.

- Si es detecten anomalies durant el transport, emmagatzematge o manipulació, la DF podrà disposar que es realitzin els següents assaigs de control de recepció, segons UNE-EN 459-2:

- Contingut d'òxids de calci i magnesi

- Contingut de diòxid de carboni

- Contingut de calç útil Ca (Oh) 2

- Mida de partícula

- Control adicional quan la calç ha estat emmagatzemada en condicions atmosfèriques normals durant un període superior a 2 mesos, o inferior, quan ha estat emmagatzemada en ambients humits o condicions atmosfèriques desfavorables. Sobre una mostra representativa de la calç emmagatzemada es realitzaran els següents assaigs:

- Contingut de diòxid de carboni

- Mida de partícula

Els mètodes d'assaigs es descriuen a la UNE-EN 459-2.

CRITERIS DE PRESA DE MOSTRES:

Les mostres s'han de prendre segons l'indicat a l'article 200 del PG3 i els criteris que exposi la DF.

Es considera com un lot, que s'acceptarà o rebutjarà en bloc:

- La quantitat de calç de la mateixa classe i procedència rebuda mensualment.

- Si mensualment es reben més de 200 t, el lot serà aquesta quantitat o fracció.

De cada lot es prendran dues mostres, segons el procediment indicat a la norma UNE-EN 459-2.

Una per realitzar els assaigs de control de recepció i l'altra per als assaigs de contrast, que es conservarà durant almenys 100 dies en recipient adequat i estanc. Es prendrà una

tercera mostra si el subministrador de calç ho sol·licita.
 INTERPRETACIÓ DE RESULTATS I ACTUACIONS EN CAS D'INCOMPLIMENT:
 La DF ha d'indicar les mesures a adoptar en el cas que no es compleixin les especificacions establertes al plec.
 La remesa no s'ha d'acceptar si, en el moment d'obrir el recipient que la conté apareix en estat grumollós o aglomerat.

B0 - Família 0

B05 - AGLOMERANTS I CONGLOMERANTS

B055 - CIMENT

0.- ELEMENTS QUE CONTEMPLA EL PLEC

B055-067M, B055-065W.

Plec de condicions

1.- DEFINICIÓ I CONDICIONS DELS ELEMENTS

Conglomerant hidràulic format per diferents materials inorgànics finament dividits que, amassats amb aigua, formen una pasta que, mitjançant un procés d'hidratació, endureix i un cop endurit conserva la seva resistència i estabilitat fins i tot sota l'aigua.

S'han considerat els ciments regulats per la norma RC-08 amb les característiques següents:

- Ciments comuns (CEM)
- Ciments d'aluminat de calci (CAC)
- Ciments blancs (BL)
- Ciments resistents a l'aigua de mar (MR)

CARACTERÍSTIQUES GENERALS:

Ha de ser un material granular molt fi i estadísticament homogeni en la seva composició.

El ciment ha de ser capaç, si es dosifica i barreja adequadament amb aigua i granulats, de produir un morter o un formigó que conservi la seva treballabilitat en un temps prou llarg i assolir, al final de períodes definits, els nivells especificats de resistència i mantenir estabilitat de volum a llarg termini.

No ha de tenir grumolls ni principis d'aglomeració.

En activitats manuals en les que hi hagi risc de contacte amb la pell i d'acord amb l'establert a l'Ordre Presidencial 1954/2004 de 22 de juny, no s'han d'utilitzar o comercialitzar ciments amb un contingut de crom (VI) superior a dos parts per milió del pes sec del ciment.

CIMENTS COMUNS (CEM):

Estaran subjectes al marcatge CE de conformitat amb el que disposen els Reials Decrets 1630/1992 de 29 de desembre, 1328/1995 de 28 de juliol i 956/2008 de 6 de juny.

Els components han de complir els requisits especificats en el capítol 5 de la norma UNE-EN 197-1.

Tipus de ciments:

- Ciment Pòrtland: CEM I
- Ciment Pòrtland amb addicions: CEM II
- Ciment Pòrtland amb escòries de forn alt: CEM III
- Ciment putzolànic: CEM IV
- Ciment compost: CEM V

Alguns d'aquests tipus es divideixen en subtipus, segons el contingut de l'addició o barreja d'addicions presents en el ciment. Segons aquest contingut creixent els subtipus poden ser A, B o C.

Addicions del clinker pòrtland (K):

- Escòria de forn alt: S
- Fum de sílice: D
- Putzolana natural: P
- Putzolana natural calcinada: Q
- Cendra volant Sicília: V
- Cendra volant calcària: W
- Esquist calcinat: T
- Filler calcari L: L
- Filler calcari LL: LL

Relació entre denominació i designació dels ciments comuns segons el tipus, subtipus i addicions:

+-----+

Denominació	Designació
Ciment pòrtland	CEM I
Ciment pòrtland amb escòria	CEM II/A-S CEM II/B-S
Ciment pòrtland amb fum de sílice	CEM II/A-D
Ciment pòrtland amb Putzolana	CEM II/A-P CEM II/B-P CEM II/A-Q CEM II/B-Q
Ciment pòrtland amb cendres volants	CEM II/A-V CEM II/B-V CEM II/A-W CEM II/B-W
Ciment pòrtland amb esquist calcinat	CEM II/A-T CEM II/B-T
Ciment pòrtland amb filler calcari	CEM II/A-L CEM II/B-L CEM II/A-LL CEM II/B-LL
Ciment pòrtland mixt	CEM II/A-M CEM II/B-M
Ciment amb escòries de forn alt	CEM III/A CEM III/B CEM III/C
Ciment putzolànic	CEM IV/A CEM IV/B
Ciment compost	CEM V/A CEM V/B

En ciments pòrtland mixtos CEM II/A-M i CEM II/B-M, en ciments putzolànics CEM IV/A i CEM IV/B i en ciments compostos CEM V/A i CEM V/B els components principals a més del clinker han de ser declarats a la designació del ciment.

La composició dels diferents ciments comuns ha de ser l'especificada al capítol 6 de la norma UNE-EN 197-1.

Els ciments comuns han de complir les exigències mecàniques, físiques, químiques i de durabilitat especificades al capítol 7 de la norma UNE-EN 197-1.

CIMENTS D'ALUMINAT DE CALÇ (CAC):

Ciment obtingut per una mescla de materials aluminosos i calcàris.

Estaran subjectes al marcatge CE de conformitat amb el que disposa el Reial Decret 956/2008 de 6 de juny.

Han de complir les exigències mecàniques, físiques i químiques especificades a UNE-EN 14647.

CIMENTS BLANCS (BL):

Han d'estar subjectes al Reial Decret 1313/1988 i seran aquells definits a la norma UNE 80305 i homòlegs de les normes UNE-EN 197-1 (ciments comuns) i UNE-EN 413-1 (ciments de ram de paleta) que compleixin amb l'especificació de blancor.

Índex de blancor (UNE 80117): >= 85

D'acord amb el Real Decret 1313/1988 de 28 d'octubre i L'Ordre Ministerial de 17 de gener de 1989, han de portar el Certificat de Conformitat amb Requisits Reglamentaris (CCRR).

La composició, així com les prescripcions mecàniques, físiques i químiques i de durabilitat que han de complir els ciments comuns blancs són les mateixes que les especificades per als ciments comuns a la norma UNE-EN 197-1.

La composició, així com les prescripcions mecàniques, físiques i químiques que ha de complir el ciment blanc de ram de paleta (BL 22,5 X) són les mateixes que les especificades per al ciment homòleg a la norma UNE-EN 413-1.

CIMENTS RESISTENTS A L'AIGUA DE MAR (MR):

D'acord amb el Real Decret 1313/1988 de 28 d'octubre i L'Ordre Ministerial de 17 de gener de 1989, han de portar el Certificat de Conformitat amb Requisits Reglamentaris (CCRR).

Relació entre denominació i designació dels ciments resistents a l'aigua de mar segons el tipus, subtipus i addicions:

Denominació	Designació
Ciment pòrtland	I

Ciment pòrtland amb escòria	II/A-S II/B-S
Ciment pòrtland amb fum de sílice	II/A-D
Ciment pòrtland amb Putzolana	II/A-P II/B-P
Ciment pòrtland amb cendres volants	II/A-V II/B-V
Ciment amb escòries de forn alt	III/A III/B III/C
Ciment putzolànic	IV/A IV/B
Ciment compost	CEM V/A

Les especificacions generals en quan a composició i a exigències mecàniques, físiques, químiques i de durabilitat que han de complir són les corresponents als ciments comuns homòlegs de la norma UNE-EN 197-1.

Han de complir els requisits addicionals especificats al capítol 7.2 de la norma UNE 80303-2.

2.- CONDICIONS DE SUBMINISTRAMENT I EMMAGATZEMATGE

Subministrament: de manera que no s'alterin les seves característiques.

Si el ciment es subministra a granel s'ha d'emmagatzemar en sitges.

Si el ciment es subministra en sacs, s'han d'emmagatzemar en un lloc sec, ventilat, protegit de la intempèrie i sense contacte directe amb la terra, de manera que no s'alterin les seves condicions.

Temps màxim d'emmagatzematge dels ciments:

- Classes 22,5 i 32,5: 3 mesos
- Classes 42,5 : 2 mesos
- Classes 52,5 : 1 mes

3.- UNITAT I CRITERI D'AMIDAMENT

Unitat d'amidament: la indicada a la descripció de l'element

Criteri d'amidament: quantitat necessària subministrada a l'obra

4.- NORMATIVA DE COMPLIMENT OBLIGATORI

Real Decreto 1313/1988, de 28 de octubre, por el se declara obligatoria la homologación de los cementos para la fabricación de hormigones y morteros para todo tipo de obras y productos prefabricados.

Orden de 17 de enero de 1989 por la que se establece la certificación de conformidad a normas como alternativa de la homologación de los cementos para la fabricación de hormigones y morteros para todo tipo de obras y productos prefabricados.

Real Decreto 1630/1992, de 29 de diciembre, por el que se dictan disposiciones para la libre circulación de productos de construcción, en aplicación de la Directiva 89/106/CEE.

Real Decreto 1328/1995, de 28 de julio, por el que se modifica, en aplicación de la Directiva 93/68/CEE, las disposiciones para la libre circulación de productos de construcción, aprobadas por el Real Decreto 1630/1992, de 29 de diciembre.

Real Decreto 956/2008, de 6 de junio, por el que se aprueba la instrucción para la recepción de cementos (RC-08).

UNE-EN 197-1:2000 Cemento. Parte 1: Composición, especificaciones y criterios de conformidad de los cementos comunes.

UNE-EN 14647:2006 Cemento de aluminato de calcio. Composición, especificaciones y criterios de conformidad.

UNE 80305:2001 Cementos blancos.

UNE 80303-2:2001 Cementos con características adicionales. Parte 2: Cementos resistentes al agua de mar.

5.- CONDICIONS DE CONTROL DE RECEPCIÓ

CONDICIONS DE MARCATGE I CONTROL DE LA DOCUMENTACIÓ EN CEMENTS COMUNS (CEM) I CEMENTS DE CALÇ (CAC):

El subministrador ha de posar a disposició de la DF en el cas que aquesta ho sol·liciti, la documentació següent, que acredita el marcatge CE, segons el sistema d'avaluació de

conformitat aplicable, d'acord amb el que disposa l'apartat 7.2.1 del CTE:

- Productes per a preparació de formigó, morter, beurades i altres mesclures per a construcció i per a la fabricació de productes de construcció,
- Productes per a elaboració de formigó, morter, pasta i altres mesclures per a construcció i per a la fabricació de productes de construcció:

- Sistema 1+: Declaració de Prestacions

El símbol normalitzat del marcatge CE ha d'anar acompanyat de la següent informació com a mínim:

- el número identificador del organisme certificador que ha intervingut en el control de producció
 - nom o marca distintiva d'identificació i adreça enregistrada del fabricant
 - número del certificat CE de conformitat
 - les dues últimes xifres de l'any en que el fabricant va posar el marcatge CE
 - indicacions que permetin identificar el producte així com les seves característiques i prestacions declarades atenent a les seves especificacions tècniques
 - referència a la norma harmonitzada corresponent
 - designació normalitzada del ciment indicant el tipus, subtipus (segons els components principals) i classe resistent
 - en el seu cas, informació addicional referent al contingut de clorurs, al límit superior de pèrdua per calcinació de cendra volant i/o additiu emprat
- Sobre el mateix embalatge, el marcatge CE es pot simplificar, i inclourà com a mínim:

- el símbol normalitzat del marcatge CE
 - en el seu cas, el número del certificat CE de conformitat
 - nom o marca distintiva d'identificació i adreça enregistrada del fabricant
 - els dos últims dígitos de l'any en que el fabricant va posar el marcatge
 - referència al número de la norma harmonitzada corresponent
- En aquest cas, la informació completa del marcatge o etiquetat CE haurà d'apareixer també a l'albarà o documentació que acompanya al lliurament.
- A l'albarà hi han de figurar les dades següents:
- número de referència de la comanda
 - nom i adreça del comprador i punt de destí del ciment
 - identificació del fabricant i de l'empresa de subministrament
 - designació normalitzada del ciment subministrat conforme a la instrucció RC-08
 - quantitat que es subministra
 - en el seu cas, referència a los dades de l'etiquetat corresponent al marcatge CE
 - data de subministrament
 - identificació del vehicle que el transporta

CONDICIONS DE MARCATGE I CONTROL DE LA DOCUMENTACIÓ EN CEMENTS BLANCS (BL) I CEMENTS RESISTENTS A L'AIGUA DE MAR (MR):

A l'albarà hi han de figurar les dades següents:

- número de referència de la comanda
- nom i adreça del comprador i punt de destí dels cement
- identificació del fabricant i de l'adreça de subministrament
- designació normalitzada del ciment subministrat segons el Reial Decret 956/2008 de 6 de juny
- contrasenya del Certificat de Conformitat amb els Requisits Reglamentaris
- quantitat que es subministra
- identificació del vehicle que transporta el ciment
- en el seu cas, l'etiquetatge corresponent al marcatge CE
- En el cas de ciments envasats, aquests han de mostrar als seus envasos la següent informació:

- nom o marca identificativa i adreça completa del fabricant i de la fàbrica
- designació normalitzada del ciment subministrat segons el Reial Decret 956/2008 de 6 de juny
- contrasenya del Certificat de Conformitat amb els Requisits Reglamentaris
- dates de fabricació i d'envasat (indicant setmana i any)
- condicions específiques aplicables a la manipulació i utilització del producte

El fabricant ha de facilitar, si li demanen, les dades següents:

- Inici i final d'adormiment
- Si s'han incorporat additius, informació detallada de tots ells i dels seus efectes

OPERACIONS DE CONTROL:

La recepció del ciment haurà d'incloure al menys, dues fases obligatòries:

- Una primera fase de comprovació de la documentació
 - Una segona fase d'inspecció visual del subministrament
- Es pot donar una tercera fase, si el responsable de recepció ho considera oportú, de comprovació del tipus i classe de ciment i de les característiques físiques químiques i mecàniques mitjançant la realització d'assajos d'identificació i, si es el cas, d'assajos complementaris.

Per a la primera fase, al iniciar el subministrament el Responsable de recepció ha de comprovar que la documentació es la requerida. Aquesta documentació estarà compresa per:

- Albarà o full de subministrament.
- Etiquetatge
- Documents de conformitat, com pot ser el marcatge CE o bé la Certificació de Conformitat del Reial Decret 1313/1988
- Pel cas dels ciments no subjectes al marcatge CE, el certificat de garantia del fabricant signat.
- Si els ciments disposen de distintius de qualitat, caldrà també la documentació precisa de

reconeixements del distintiu.

En la segona fase, un cop superada la fase de control documental, cal sotmetre el ciment a una inspecció visual per comprovar que no ha patit alteracions o barreges indesitjades.

La tercera fase s'activarà quan es pugui preveure possibles defectes o en el cas que el Responsable així ho estableixi per haver donat resultats no conformes en les fases anteriors o per haver detectat defectes en l'ús de ciments d'anteriors remeses.

En aquest supòsit es duran terme, abans de començar l'obra i cada 200 t de ciment de la mateixa designació i procedència durant l'execució, assaigs d'acord amb l'establir en els Annexes 5 i 6 de la RC-08.

CRITERIS DE PRESA DE MOSTRES:

Les mostres es prendran segons l'indicat en la RC-08. Per a cada lot de control sotmès a assaig s'extrauran tres mostres, una per tal de realitzar els assaigs de comprovació de la composició, l'altra per als assaigs físics, mecànics i químics i l'altra per a ser conservada preventivament.

INTERPRETACIÓ DE RESULTATS I ACTUACIONS EN CAS D'INCOMPLIMENT:

A efectes de la fase primera, no s'aprovarà l'ús de ciments els quals el etiquetatge i la documentació no es correspongui amb el ciment sol·licitat, quan la documentació no estigui completa i quan no es reunixin tots els requisits establerts.

A efectes de la segona fase, no s'aprovarà l'ús de ciments que presentin símptomes de meteorització rellevant, que contingui cossos estranys i que no resulti homogènica en el seu aspecte o color.

A efectes de la tercera fase, no s'aprovarà l'ús de ciments que no compleixin els criteris establerts en l'apartat A5.5 de la RC-08.

Quan no es compleixi alguna de les prescripcions del ciment assajat, es repetiran els assaigs per duplicat, sobre dues mostres obtingudes de l'aplec existent a obra. S'acceptarà el lot únicament si els resultats obtinguts en les dues mostres són satisfactoris.

B0 - Família 0

B06 - FORMIGONS DE COMPRA

B065 - FORMIGONS ESTRUCTURALS PER ARMAR

0.- ELEMENTS QUE CONTEMPLA EL PLEC

B065910C,B065970B.

1.- DEFINICIÓ I CARACTERÍSTIQUES DELS ELEMENTS

Formigó amb o sense addicions (cendres volants o fum de sílice), elaborat en una central formigonera legalment autoritzada d'acord amb el títol 4t. de la llei 21/1992 de 16 de juliol d'indústria i el Real Decret 697/1995 de 28 d'abril.

CARACTERÍSTIQUES DELS FORMIGONS D'ÚS ESTRUCTURAL:

Els components del formigó, la seva dosificació, el procés de fabricació i el transport han d'estar d'acord amb les prescripcions de l'EHE-08.

La designació del formigó fabricat en central es pot fer per propietats o per dosificació i s'expressarà, com a mínim, la següent informació:

- Consistència
 - Grandària màxima del granulat
 - Tipus d'ambient al que s'exposarà el formigó
 - Resistència característica a compressió per als formigons designats per propietats
 - Contingut de ciment expressat en kg/m³, per als formigons designats per dosificació
 - La indicació de l'ús estructural que ha de tenir el formigó: en massa, armat o pretesat
- La designació per propietats s'ha de fer d'acord amb el format: T-R/C/TM/A
- T: Indicatiu que serà HM per al formigó en massa, HA pel formigó armat, i HP per al formigó pretesat
 - R: Resistència característica a compressió, en N/mm² (20-25-30-35-40-45-50-55-60-70-80-90-100)
 - C: Lletre indicativa del tipus de consistència: L Líquida, F fluida, B tova, P plàstica i S seca
 - TM: Grandària màxima del granulat en mm.
 - A: Designació de l'ambient al que s'exposarà el formigó

En els formigons designats per propietats, el subministrador ha d'establir la composició de la mescla del formigó, garantint al peticionari les característiques especificades de grandària màxima del granulat, consistència i resistència característica, així com les limitacions derivades del tipus d'ambient especificat (contingut de ciment i relació aigua/ciment).

En els formigons designats per dosificació, el peticionari es responsable de la congruència de les característiques especificades de grandària màxima del granulat, consistència i contingut en ciment per metre cúbic de formigó, i el subministrador les haurà de garantir, indicant també, la relació aigua/ciment que ha emprat.

En els formigons amb característiques especials o d'altres de les especificades a la designació, les garanties i les dades que el subministrador hagi d'aportar, s'han d'especificar abans de l'inici del subministrament.

El formigó ha de complir amb les exigències de qualitat que estableix l'article 37.2.3 de la norma EHE-08.

Si el formigó està destinat a una obra amb armadures pretesades, podrà contindre cendres volants sense que aquestes excedeixin el 20% del pes del ciment, i si es tracta de fum de sílici no podrà excedir el 10%

Si el formigó està destinat a obres de formigó en massa o armat, la DF pot autoritzar l'ús de cendres volants o fum de sílici per la seva confecció. En estructures d'edificació, si s'utilitzen cendres volants no han de superar el 35% del pes del ciment. Si s'utilitza fum de sílici no ha de superar el 10% del pes del ciment. La quantitat mínima de ciment s'especifica a l'article 37.3.2 de la norma EHE-08

La central que subministri formigó amb cendres volants realitzarà un control sobre la producció segons l'art. 30 de la norma EHE-08 i ha de posar els resultats de l'anàlisi a l'abast de la DF, o disposarà d'un distintiu de qualitat oficialment reconegut

Les cendres volants han de complir en qualsevol cas les especificacions de la norma UNE_EN 450.

Els additius hauran de ser del tipus que estableix l'article 29.2 de l'EHE-08 i complir l'UNE EN 934-2

En cap cas la proporció en pes de l'additiu no ha de superar el 5% del pes del ciment utilitzat.

Classificació dels formigons per la seva resistència a compressió:

- Si $f_{ck} \leq 50$ N/mm², resistència standard
- Si $f_{ck} > 50$ N/mm², alta resistència

Si no es disposa més que de resultats a 28 dies d'edat, es podran admetre com a valors de resistència a j dies d'edat els valors resultants de la fórmula següent:

- $f_{cm}(t) = f_{cc}(t) \cdot f_{cm}$
- $f_{cc} = \exp s [1 - (28/t)^{1/2}]$

(on f_{cm} : Resistència mitja a compressió a 28 dies, f_{cc} : coeficient que depèn de l'edat del formigó, t: edat del formigó en dies, s: coeficient en funció del tipus de ciment (= 0,2 per a ciments d'alta resistència i enduriment ràpid (CEM 42,5R, CEM 52,5R), = 0,25 per a ciments normals i d'enduriment ràpid (CEM 32,5R, CEM 42,5), = 0,38 per a ciments d'enduriment lent (CEM 32,25)).

Valor mínim de la resistència:

- Formigons en massa ≥ 20 N/mm²
- Formigons armats o pretesats ≥ 25 N/mm²

Tipus de ciment:

- Formigó en massa: Ciments comuns excepte els tipus CEM II/A-Q, CEM II/B-Q, CEM II/A-W, CEM II/B-W, CEM II/A-T, CEM II/B-T i CEM III/C (UNE-EN 197-1), Ciments per a usos especials ESP VI-1 (UNE 80307)
- Formigó armat: Ciments comuns excepte els tipus CEM II/A-Q, CEM II/B-Q, CEM II/A-W, CEM II/B-W, CEM II/A-T, CEM II/B-T, CEM III/C i CEM V/B (UNE-EN 197-1)
- Formigó pretesat: Ciments comuns tipus CEM I, CEM II/A-D, CEM II/A-V, CEM II/A-P i CEM II/A-M(V,P) (UNE-EN 197-1)
- Es considera inclòs dins dels ciments comuns els ciments blancs (UNE 80305)
- Es consideren inclosos els ciments de característiques addicionals com els resistents als sulfats i/o a l'aigua de mar (UNE 80303-1 i UNE 80303-2), i els de baix calor d'hidratació (UNE-EN 14216)

Classe del ciment: 32,5 N

Densitats dels formigons:

- Formigons en massa (HM):
 - 2.300 kg/m³ si $f_{ck} \leq 50$ N/mm²
 - 2.400 kg/m³ si $f_{ck} > 50$ N/mm²
- Formigons armats i pretensats (HA-HP): 2500 kg/m³

El contingut mínim de ciment ha d'estar d'acord amb les prescripcions de la norma EHE-08, en funció de la classe d'exposició (taula 37.3.2.a). La quantitat mínima de ciment considerant el tipus d'exposició més favorable ha de ser:

- Obres de formigó en massa: ≥ 200 kg/m³
- Obres de formigó armat: ≥ 250 kg/m³
- Obres de formigó pretesat: ≥ 275 kg/m³
- A totes les obres: ≤ 500 kg/m³

La relació aigua/ciment ha d'estar d'acord amb les prescripcions de la norma EHE-08, en funció de la classe d'exposició (taula 37.3.2.a). La relació aigua/ciment considerant el tipus d'exposició més favorable ha de ser:

- Formigó en massa: $\leq 0,65$
- Formigó armat: $\leq 0,65$
- Formigó pretesat: $\leq 0,60$

Assentament en el con d'Abrams (UNE EN 12350-2):

- Consistència seca: 0 - 2 cm
- Consistència plàstica: 3 - 5 cm

- Consistència tova: 6 - 9 cm
- Consistència fluida: 10-15 cm
- Consistència líquida: 16-20 cm

La consistència (L) líquida només es podrà aconseguir mitjançant additiu superfluidificant

Ió clor total aportat per components d'un formigó no pot superar:

- Pretensat: <= 0,2% pes de ciment
- Armat: <= 0,4% pes de ciment
- En massa amb armadura de fissuració: <= 0,4% pes de ciment

Quantitat total de fins (sedàs 0,063) al formigó, corresponents als granulats i al ciment:

- Si l'aigua és standard: < 175 kg/m³
- Si l'aigua és reciclada: < 185 kg/m³

Toleràncies:

- Assentament en el con d'Abrams:
 - Consistència seca: Nul
 - Consistència plàstica o tova: ± 1 cm
 - Consistència fluida: ± 2 cm
 - Consistència líquida: ± 2 cm

FORMIGONS PER A PILOTS FORMIGONATS "IN SITU"

Tamany màxim del granulat. El més petit dels següents valors:

- <= 32 mm
- <= 1/4 separació entre barres d'acer longitudinals

Dosificacions de pastat:

- Contingut de ciment:
 - Formigons abocats en sec: >= 325 kg/m³
 - Formigons submergits: >= 375 kg/m³
- Relació aigua-ciment (A/C): < 0,6
- Contingut de fins d <0,125 (ciment inclòs):
 - Granulat gruixut d > 8 mm: >= 400 kg/m³
 - Granulat gruixut d <= 8 mm: >= 450 kg/m³

Consistència del formigó:

Assentament con d'Abrams(mm)	Condicions d'ús
130 <= H <= 180	- Formigó abocat en sec
H >= 160	- Formigó bombejat, submergit o abocat sota aigua amb tub tremie
H >= 180	- Formigó submergit, abocat sota fluid estabilitzador amb tub tremie

El formigó ha de tenir la docilitat i fluïdesa adequada, i aquests valors s'han de mantenir durant tot el procés de formigonat, per tal d'evitar embussos als tubs de formigonar.

FORMIGONS PER A PANTALLES FORMIGONADES "IN SITU"

Contingut mínim de ciment en funció de la grandària màxima del granulat:

Grandària màxima del granulat(mm)	Contingut mínim de ciment(kg)
32	350
25	370
20	385
16	400

Grandària màxima del granulat. El més petit dels següents valors:

- <= 32 mm
- <= 1/4 separació entre barres d'acer longitudinals

Dosificacions de pastat:

- Contingut de ciment en pantalles contínues de formigó armat:
 - Formigons abocats en sec: >= 325 kg/m³
 - Formigons submergits: >= 375 kg/m³
- Relació aigua-ciment: 0,45 < A/C < 0,6
- Contingut de fins d <=0,125 mm (ciment inclòs):
 - Granulat gruixut D <= 16 mm: <= 450 kg/m³
 - Granulat gruixut D > 16 mm: = 400 kg/m³
- Assentament al con d'Abrams: 160 < A < 220 mm

El formigó ha de tenir la docilitat i fluïdesa adequada, i aquests valors s'han de mantenir durant tot el procés de formigonat, per tal d'evitar embussos als tubs de formigonar.

FORMIGÓ PER A PAVIMENTS

La fabricació del formigó no es podrà iniciar fins que la DF no hagi aprovat la fórmula de treball i el corresponent tram de prova (apartat d'execució). Aquesta fórmula inclourà:

- La identificació i proporció ponderal (en sec) de cada fracció d'àrid a la mescla.

- La granulometria de la mescla d'àrids per als tamisos 40 mm; 25 mm; 20 mm; 12,5 mm; 8 mm; 4 mm; 2 mm; 1 mm; 0,500 mm; 0,250 mm; 0,125 mm; i 0,063 mm UNE EN 933-2.

- La dosificació de ciment, aigua i, si és el cas de cada additiu, referides a la mescla total.

- La resistència característica a flexotracció a 7 i a 28 dies.
- La consistència del formigó fresc, i si és el cas, el contingut d'aire ocluit.

El pes total de partícules que passen pel tamís 0,125 mm UNE EN 933-2 no serà major de 450 kg/m³, inclòs el ciment.

Contingut de ciment: >= 300 kg/m³

Relació aigua/ciment: <= 0,46

Assentament en el con d'Abrams (UNE 83313): 2 - 6 cm

Proporció d'aire ocluit (UNE 83315): <= 6%

En zones sotmeses a nevades o gelades serà obligatòria la utilització d'un inclusor d'aire, i en aquest cas, la proporció d'aire ocluit en el formigó fresc no serà inferior al 4,5 % en volum.

Toleràncies:

- Assentament en el con d'Abrams: ± 1 cm

2.- CONDICIONS DE SUBMINISTRAMENT I EMMAGATZEMATGE

Subministrament: En camions formigonera.

El formigó ha d'arribar a l'obra sense alteracions en les seves característiques, formant una barreja homogènia i sense haver iniciat l'adormiment.

Queda expressament prohibit l'addició al formigó de qualsevol quantitat d'aigua o altres substàncies que puguin alterar la composició original.

Emmagatzematge: No es pot emmagatzemar.

3.- UNITAT I CRITERIS D'AMIDAMENT

Unitat d'amidament: la indicada a la descripció de l'element

Criteri d'amidament: quantitat necessària subministrada a l'obra

4.- NORMATIVA DE COMPLIMENT OBLIGATORI

Real Decreto 1247/2008, de 18 de julio, por el que se aprueba la Instrucción de Hormigón Estructural (EHE-08).

PILOTS I PANTALLES FORMIGONADES "IN SITU"

Real Decreto 314/2006, de 17 de marzo, por el que se aprueba el Código Técnico de la Edificación Parte 2. Documento Básico de Seguridad estructural DB-SE.

FORMIGÓ PER A PAVIMENTS

Orden FOM/891/2004, de 1 de marzo, por la que se actualizan determinados artículos del pliego de prescripciones técnicas generales para obras de carreteras y puentes, relativos a firmes y pavimentos.

5.- CONDICIONS DE CONTROL DE RECEPCIÓ

CONDICIONS DE MARCATGE I CONTROL DE LA DOCUMENTACIÓ:

El subministrador ha de lliurar amb cada càrrega un full on constin, com a mínim, les dades següents:

- Identificació del subministrador
- Número de sèrie de la fulla de subministrament
- Data i hora de lliurament
- Nom de la central de formigó
- Identificació del peticionari
- Quantitat de formigó subministrat
- Formigons designats per propietats d'acord a l'art. 39.2 de l'EHE-08, indicant com a mínim:
 - Resistència a la compressió
 - Tipus de consistència
 - Grandària màxima del granulat
 - Tipus d'ambient segons la taula 8.2.2 de l'EHE-08
- Formigons designats per dosificació d'acord a l'art. 39.2 de l'EHE-08, indicant com a mínim:
 - Contingut de ciment per m³
 - Relació aigua/ciment (amb 0,02 de tolerància)
 - Tipus, classe i marca del ciment
 - Contingut en addicions
 - Contingut en additius
 - Tipus d'additiu segons UNE EN 934-2, si n'hi ha
 - Procedència i quantitat de les addicions o indicació que no en té
- Identificació del ciment, additiu i addicions
- Designació específica del lloc de subministrament
- Identificació del camió i de la persona que fa la descàrrega

- Hora límit d'ús del formigó

OPERACIONS DE CONTROL EN FORMIGÓ ESTRUCTURAL:

Determinació de la dosificació (si és el cas) mitjançant assaigs previs de laboratori. Per a cada dosificació estudiada es realitzaran 3 sèries de 4 provetes, procedents de 3 pastades fabricades a la central. 2 provetes s'assajaran a compressió i les altres 2 a l'assaig de penetració d'aigua.

Assaigs característics de comprovació de la dosificació aprovada. Per a cada tipus de formigó es realitzaran 6 sèries de 2 provetes que s'assajaran a compressió a 28 dies, segons UNE EN 12390-3. No seran necessaris aquests assaigs si el formigó procedeix de central certificada, o es disposa de suficient experiència en el seu ús.

Abans del inici de l'obra, i sempre que sigui necessari segons l'article 37.3.3 de la norma EHE-08, es realitzarà l'assaig de la fondària de penetració d'aigua sota pressió, segons UNE EN 12390-8.

Inspeccions no periòdiques a la planta per tenir constància que es fabrica el formigó amb la dosificació correcta.

Per a totes les amassades es durà a terme el corresponent control de les condicions de subministrament.

Control estadístic de la resistència (EHE-08): Per a formigons sense distintiu de qualitat, es realitzaran lots de control de com a màxim:

- Volum de formigonament: $\leq 100 \text{ m}^3$
- Elements o grups d'elements que treballen a compressió:
 - Temps de formigonament ≤ 2 setmanes; superfície construïda $\leq 500 \text{ m}^2$; Nombre de plantes ≤ 2
- Elements o grups d'elements que treballen a flexió:
 - Temps de formigonament ≤ 2 setmanes; superfície construïda $\leq 1000 \text{ m}^2$; Nombre de plantes ≤ 2
- Massissos:
 - Temps de formigonament ≤ 1 setmana

El número de lots no serà inferior a 3. Totes les pastades d'un lot procediran del mateix subministrador, i tindran la mateixa dosificació.

En cas de disposar d'un distintiu oficialment reconegut, es podran augmentar els valors anteriors multiplicant-los per 2 o per 5, en funció del nivell de garantia per al que s'ha efectuat el reconeixement, conforme a l'article 81 de l'EHE-08.

Control 100x100 (EHE-08): Serà d'aplicació a qualsevol estructura, sempre que es faci abans del subministrament del formigó. La conformitat de la resistència es comprova determinant la mateixa en totes les pastades sotmeses a control i calculant el valor de la resistència característica real.

Control indirecte de la resistència (EHE-08): Només es podrà aplicar en formigons que disposin d'un distintiu de qualitat oficialment reconegut i que s'utilitzin en:

- Elements d'edificis de vivendes d'una o dues plantes, amb llums inferiors a 6,00 metres
- Elements d'edificis de vivendes de fins a 4 plantes, que treballin a flexió, amb llums inferiors a 6,00 metres

Haurà de complir, a més, que l'ambient sigui I o II, i que en el projecte s'hagi adoptat una resistència de càlcul a compressió f_{cd} no superior a 10 N/mm^2 .

La DF podrà eximir la realització dels assaigs característics de dosificació quan el formigó que es vagi a subministrar estigui en possessió d'un distintiu de qualitat oficialment reconegut, o quan es disposi d'un certificat de dosificació amb una antiguitat màxima de 6 mesos.

OPERACIONS DE CONTROL EN FORMIGÓ PER A PAVIMENTS:

Determinació de la fórmula de treball. Per a cada dosificació analitzada es realitzarà:

- Confecció de 2 sèries de 2 provetes, segons la norma UNE 83301. Per a cada sèrie es determinarà la consistència (UNE 83313), la resistència a flexotracció a 7 i a 28 dies (UNE 83305) i, si és el cas, el contingut d'aire ocultat (UNE EN 12350-7).

Si la resistència mitja a 7 dies resultés superior al 80% de l'especificada a 28 dies, i no s'haguessin obtingut resultats del contingut d'aire ocultat i de la consistència fora dels límits establerts, es podrà procedir a la realització d'un tram de prova amb aquest formigó. En cas contrari, s'haurà d'esperar als 28 dies i s'introduiran les modificacions necessàries en la dosificació, i es repetiran els assaigs de resistència.

Control de fabricació i recepció.

- Inspecció no sistemàtica a la planta de fabricació del formigó
- Per a cada fracció d'àrid, abans de l'entrada al mesclador, es realitzaran amb la freqüència indicada, els següents assaigs:
 - Com a mínim 2 cops al dia, 1 pel matí i un altre per la tarda:
 - Assaig granulomètric (UNE-EN 933-1)
 - Equivalent de sorra de l'àrid fi (UNE EN 933-8)
 - Terrossos d'argila (UNE 7133)
 - Índex de llenques de l'àrid gros (UNE EN 933-3)
 - Proporció de fins que passen pel tamís $0,063 \text{ mm}$ (UNE EN 933-2)
 - Com a mínim 1 cop al mes, i sempre que es canviï de procedència el subministrament:
 - Coeficient de Los Angeles de l'àrid gros (UNE EN 1097-2)
 - Substàncies perjudicials (EHE)
- Sobre una mostra de la mescla d'àrids es realitzarà cada dia un assaig granulomètric (UNE EN 933-1)

- Comprovació de l'exactitud de les bàscules de dosificació un cop cada 15 dies.
- Inspecció visual del formigó en cada element de transport i comprovació de la temperatura.
- Recepció del full de subministrament del formigó, per a cada partida.
- Es controlaran com a mínim 2 cops al dia (matí i tarda):
 - Contingut d'aire ocultat en el formigó (UNE 83315)
 - Consistència (UNE 83313)
 - Fabricació de provetes per a assaig a flexotracció (UNE 83301)

CRITERIS DE PRESA DE MOSTRES EN FORMIGÓ ESTRUCTURAL:

Els controls s'han de realitzar segons les instruccions de la DF i la norma EHE.

CRITERIS DE PRESA DE MOSTRES EN FORMIGÓ PER A PAVIMENTS:

Es seguiran els criteris que en cada cas, indiqui la DF. Cada sèrie de provetes es prendrà d'amassades diferents.

Quan s'indica una freqüència temporal de 2 assaigs per dia, es realitzarà un pel matí i l'altre per la tarda.

INTERPRETACIÓ DE RESULTATS I ACTUACIONS EN CAS D'INCOMPLIMENT, EN FORMIGÓ ESTRUCTURAL:

No s'ha d'acceptar el subministrament de formigó que no arribi identificat segons les condicions del plec.

Control estadístic: La conformitat del lot en relació a la resistència es comprovarà a partir dels valors mitjos dels resultats obtinguts sobre 2 provetes agafades de cada una de les N pastades controlades d'acord amb:

- Resistència característica especificada en projecte f_{ck} (N/mm²): ≤ 30
 - Formigons amb distintius de qualitat oficialment reconeguts conforme a l'article 81 de l'EHE-08: $N \geq 1$
 - Altres casos: $N \geq 3$
- Resistència característica especificada en projecte f_{ck} (N/mm²): ≥ 35 i ≤ 50
 - Formigons amb distintius de qualitat oficialment reconeguts conforme a l'article 81 de l'EHE-08: $N \geq 1$
 - Altres casos: $N \geq 4$
- Resistència característica especificada en projecte f_{ck} (N/mm²): ≥ 50
 - Formigons amb distintius de qualitat oficialment reconeguts conforme a l'article 81 de l'EHE-08: $N \geq 2$
 - Altres casos: $N \geq 6$

La presa de mostres es realitzarà aleatòriament entre les pastades de l'obra sotmesa a control. Un cop efectuats els assaigs, s'ordenaran els valors mitjos, x_i , de les determinacions de resistència obtingudes per a cadascuna de les N pastades controlades: $x_1 \leq x_2 \leq \dots \leq x_n$

En els casos en que el formigó estigui en possessió d'un distintiu de qualitat oficialment reconegut, s'acceptarà quan $x_i \geq f_{ck}$. A més, es considerarà com un control d'identificació, per tant els criteris d'acceptació en aquest cas tenen per objecte comprovar la pertinença del formigó del lot a una producció molt controlada, amb una resistència certificada i estadísticament avaluada amb un nivell de garantia molt exigent.

Si el formigó no disposa de distintiu, s'acceptarà si:

$$f(x) = x \cdot K_2 \cdot N \geq f_{ck}$$

on:

- $f(x)$ Funció d'acceptació
- x Valor mig dels resultats obtinguts en les N pastades assajades
- K_2 Coeficient:

Coeficient:

- Número de pastades:

- 3 pastades: K_2 1,02; K_3 0,85
- 4 pastades: K_2 0,82; K_3 0,67
- 5 pastades: K_2 0,72; K_3 0,55
- 6 pastades: K_2 0,66; K_3 0,43

- rN : Valor del recorregut mostral definit com a: $rN = x(N) \cdot x(1)$

- $x(1)$: Valor mínim dels resultats obtinguts en les últimes N pastades

- $x(N)$: Valor màxim dels resultats obtinguts en les últimes N pastades

- f_{ck} : Valor de la resistència característica especificada en el projecte

Si el formigó no disposa de distintiu, però es fabrica de forma contínua a central d'obra o són subministrats de forma contínua per la mateixa central de formigó preparat, en els que es controlen a l'obra més de 36 pastades del mateix formigó, s'acceptarà si: $f(x(1)) = x(1) \cdot K_3 \cdot 35 \geq f_{ck}$.

On: s_{35} Desviació típica mostral, corresponent a les últimes 35 pastades

Quan la consistència s'hagi definit pel seu tipus, segons l'art. 31.5, s'acceptarà el formigó si la mitjana aritmètica dels dos valors obtinguts està compresa dins del interval corresponent.

Si s'ha definit pel seu assentament, s'acceptarà el formigó quan la mitjana dels dos valors estigui compresa dins de la tolerància exigida.

El incompliment d'aquests criteris suposarà el rebuig de la pastada.

Control 100x100: Per a elements fabricats amb N pastades, el valor de la $f_{c,real}$ correspon a la resistència de la pastada que, un cop ordenades les N determinacions de menor a major, ocupa el lloc $n=0,05 \cdot N$, arrodonint-se n per excés. Si el número de pastades a controlar és igual o inferior a 20, $f_{c,real}$ serà el valor de la resistència de la pastada més baixa trobada

a la sèrie.

S'acceptarà quan: fc,real >= fck

Control indirecte: S'acceptarà el formigó subministrat quan es compleixi a la vegada que:

- Els resultats dels assaigs de consistència compleixen amb els apartats anteriors
- Es manté la vigència del distintiu de qualitat del formigó durant la totalitat del subministrament
- Es manté la vigència del reconeixement oficial del distintiu de qualitat

INTERPRETACIÓ DE RESULTATS I ACTUACIONS EN CAS D'INCOMPLIMENT EN FORMIGÓ PER A PAVIMENTS:

- Interpretació dels assaigs característics:
 - Si la resistència característica a 7 dies resulta superior al 80 % de l'especificada a 28 dies, i els resultats del contingut d'aire ocluit i de la consistència es troben dins dels límits establerts, es podrà iniciar el tram de prova amb el formigó corresponent. En cas contrari, s'haurà d'esperar als resultats a 28 dies i, en el seu cas, s'introduiran els ajustos necessaris a la dosificació, repetint-se els assaigs característics.
 - Interpretació dels assaigs de control de resistència:
 - El lot s'accepta si la resistència característica a 28 dies és superior a l'exigida. En altre cas:
 - Si fos inferior a ella, però no al seu 90%, el Contractista podrà escollir entre acceptar les sancions previstes en el Plec de Prescripcions Tècniques Particulars, o sol·licitar la realització d'assaigs d'informació. Aquestes sancions no podran ser inferiors a l'aplicació d'una penalització al preu unitari del lot, la quantia de la qual sigui igual al doble de la merma de resistència, expressades ambdues en proporció.
 - Si està per sota del 90%, es realitzaran, a càrrec del contractista, els corresponents assaigs d'informació.

- Assaigs d'informació:

Abans dels 54 dies d'acabada l'estesa del lot, s'extrauran 6 testimonis cilíndrics (UNE 83302) que s'assajaran a tracció indirecta (UNE 83306) a edat de 56 dies. La conservació dels testimonis durant les 48 hores anteriors a l'assaig es realitzarà segons la norma UNE 83302.

El valor mig dels resultats dels assaigs d'informació del lot es compararan amb el resultat mig corresponent al tram de prova. El lot s'accepta si la resistència mitjana del lot és superior. En cas d'incompliment, cal distingir tres casos:

- Si fos inferior a ell, però no al seu 90%, s'aplicaran al lot les sancions previstes en el Plec de Prescripcions Tècniques Particulars.
- Si fos inferior al seu 90%, però no al seu 70%, el Director de les Obres podrà aplicar les sancions previstes en el Plec de Prescripcions Tècniques Particulars, o bé ordenar la demolició del lot i la seva reconstrucció, a càrrec del Contractista.
- Si fos inferior al seu 70% es demolirà el lot i es reconstruirà, a càrrec del Contractista.

Les sancions referides no podran ser inferiors a l'aplicació d'una penalització al preu unitari del lot, la quantia del qual sigui igual al doble de la merma de resistència, expressades ambdues en proporció.

La resistència de cada pastada a una determinada edat, es determinarà com a mitjana de les resistències de les provetes fabricades amb un formigó de la pastada en qüestió i assajades a l'edat determinada. A partir de la mínima resistència obtinguda en qualsevol pastada del lot, es podrà estimar la característica multiplicant aquella per un coeficient donat per la taula següent:

Coefficient (En funció del nombre de sèries que formen el lot):

- 2 sèries: 0,88
- 3 sèries: 0,91
- 4 sèries: 0,93
- 5 sèries: 0,95
- 6 sèries: 0,96

Quan l'assentament en el con d'Abrams no s'ajusti als valors especificats a la fórmula de treball, es rebutjarà el camió controlat.

B0 - Família 0

B06 - FORMIGONS DE COMPRA

B069- - FORMIGÓ D'ÚS NO ESTRUCTURAL

0.- ELEMENTS QUE CONTEMPLA EL PLEC

B069-2A9P,B069-2A9J.

Plec de condicions

1.- DEFINICIÓ I CONDICIONS DELS ELEMENTS

Formigons que no aporten responsabilitat estructural a la construcció, però col·laboren a millorar la durabilitat del formigó estructural (formigons de neteja) o aporten el volum necessari d'un material resistent per a conformar la geometria requerida per un fi concret.

S'han considerat els materials següents:

- Formigons de neteja, destinats a evitar la contaminació de les armadures i la dessecació del formigó estructural al procés d'abocat
- Formigó no estructural destinat a conformar volums de material resistent

CARACTERÍSTIQUES GENERALS:

Els ciments que es poden utilitzar en formigó no estructural són:

- Prefabricats no estructurals: Ciments comuns excepte CEM II/A-Q, CEM II/B-Q, CEM II/A-W, CEM II/B-W, CEM II/A-T, CEM II/B-T, CEM III/C
- Formigons de neteja i replens de rases: Ciments comuns

- Altres formigons executats a l'obra: Ciment per a usos especials ESP VI-1 i ciments comuns excepte CEM II/A-Q, CEM II/B-Q, CEM II/A-W, CEM II/B-W, CEM II/A-T, CEM II/B-T, CEM III/C

Els àrids a utilitzar poden ser sorres i graves rodades o procedents de matxuqueig, o escòries siderúrgiques adequades. S'ha de poder utilitzar fins a un 100 % d'àrid gros reciclat, sempre que compleixi amb les especificacions de l'annex 15 de l'EHE-08 amb respecte a les condicions físico-mecàniques i als requisits químics.

S'hauran d'utilitzar additius reductors d'aigua, ja que els formigons d'ús no estructural contenen poc ciment.

Els components del formigó, la seva dosificació, el procés de fabricació i el transport han d'estar d'acord amb les prescripcions de l'EHE-08.

El control dels components s'ha de realitzar d'acord als àmbits 0101, 0521, 0531, 0701 i 1011. Els formigons de neteja han de tenir una dosificació mínima de 150 kg/m3 de ciment.

La mida màxima del granulat es recomanable sigui inferior a 30 mm.

Es tipificaran de la manera següent: HL-150/C/TM, on C = consistència i TM= mida màxima del granulat.

Els formigons no estructurals han de tenir una resistència característica mínima de 15 N/mm2, i es recomanable que la mida màxima del granulat sigui inferior a 40 mm.

Es tipificaran HNE-15/C/TM, on C= consistència i TM = mida màxima del granulat.

S'ha d'utilitzar preferentment, formigó de resistència 15 N/mm2, tret que la DF indiqui el contrari.

En cap cas la proporció en pes de l'additiu no ha de superar el 5% del pes del ciment utilitzat.

Si s'utilitzen cendres volants no han de superar el 35% del pes del ciment.

Classe resistent del ciment: >= 32,5

Contingut de ciment: >= 150 kg/m3

Assentament en el con d'Abrams (UNE EN 12350-2):

- Consistència seca: 0 - 2 cm
- Consistència plàstica: 3 - 5 cm
- Consistència tova: 6 - 9 cm

Toleràncies:

- Assentament en el con d'Abrams:

- Consistència seca: Nul
- Consistència plàstica o tova: ± 1 cm

Toleràncies respecte de la dosificació:

- Contingut de ciment, en pes: ± 3%
- Contingut de granulats, en pes: ± 3%
- Contingut d'aigua: ± 3%
- Contingut d'additius: ± 5%
- Contingut d'addicions: ± 3%

2.- CONDICIONS DE SUBMINISTRAMENT I EMMAGATZEMATGE

Subministrament: En camions formigonera.

El formigó ha d'arribar a l'obra sense alteracions en les seves característiques, formant una barreja homogènia i sense haver iniciat l'adormiment.

Queda expressament prohibit l'addició al formigó de qualsevol quantitat d'aigua o altres substàncies que puguin alterar la composició original.

Emmagatzematge: No es pot emmagatzemar.

3.- UNITAT I CRITERI D'AMIDAMENT

Unitat d'amidament: la indicada a la descripció de l'element

Criteri d'amidament: quantitat necessària subministrada a l'obra

4.- NORMATIVA DE COMPLIMENT OBLIGATORI

Real Decreto 1247/2008, de 18 de julio, por el que se aprueba la Instrucción de Hormigón Estructural (EHE-08).

5.- CONDICIONES DE CONTROL DE RECEPCIÓN

CONDICIONES DE MARCATGE I CONTROL DE LA DOCUMENTACIÓ:

El subministrador ha de lliurar amb cada càrrega un full on constin, com a mínim, les dades següents:

- Identificació del subministrador
- Número de sèrie de la fulla de subministrament
- Nom de la central de formigó
- Identificació del peticionari
- Data i hora de lliurament
- Quantitat de formigó subministrat
- Designació del formigó d'acord amb l'annex 18 de l'EHE, indicant el tipus (HL- per a formigons de neteja i HNE- per a formigons no estructurals), la resistència a compressió o la dosificació de ciment, la consistència i la mida màxima del granulat.
- Dosificació real del formigó incloent com a mínim la informació següent:
 - Tipus i contingut de ciment
 - Relació aigua ciment
 - Contingut en addicions, si es el cas
 - Tipus i quantitat d'additius
 - Tipus d'additiu segons UNE-EN 934-2, si n'hi ha
- Identificació del ciment, additius i addicions emprats
- Identificació del lloc de subministrament
- Identificació del camió que transporta el formigó
- Hora límit d'ús del formigó

OPERACIONS DE CONTROL:

Les tasques de control a realitzar són les següents:

- Aprovació de la dosificació presentada pel contractista
- Control de les condicions de subministrament.
- Comprovació de la consistència (con d'Abrams) (UNE-EN 12350-2)
- Inspeccions no periòdiques a la planta per tenir constància que es fabrica el formigó amb la dosificació correcta.

La DF ha de poder eximir la realització dels assaigs característics de dosificació quan el formigó que es vagi a subministrar estigui en possessió d'un distintiu de qualitat oficialment reconegut, o quan es disposi d'un certificat de dosificació amb una antiguitat màxima de 6 mesos.

CRITERIS DE PRESA DE MOSTRES:

Els controls s'han de realitzar segons les instruccions de la DF i la norma EHE.

INTERPRETACIÓ DE RESULTATS I ACTUACIONS EN CAS D'INCOMPLIMENT:

La dosificació proposada ha de garantir la resistència exigida al plec de condicions. No s'ha d'acceptar el subministrament de formigó que no arribi identificat segons les condicions del plec.

Quan la consistència s'hagi definit pel seu tipus, segons l'art. 31.5, s'acceptarà el formigó si la mitjana aritmètica dels dos valors obtinguts està compresa dins del interval corresponent.

Si s'ha definit pel seu assentament, s'acceptarà el formigó quan la mitjana dels dos valors estigui compresa dins de la tolerància exigida.

El incompliment d'aquests criteris suposarà el rebuig de la pastada.

B0 - Família 0

B06 - FORMIGONS DE COMPRA

B06E - FORMIGÓ ESTRUCTURAL

0.- ELEMENTS QUE CONTEMPLA EL PLEC

B06E-11H5.

Plec de condicions

1.- DEFINICIÓ I CONDICIONS DELS ELEMENTS

Formigó amb o sense addicions (cendres volants o fum de sílice), elaborat en una central

formigonera legalment autoritzada d'acord amb el títol 4t. de la llei 21/1992 de 16 de juliol d'indústria i el Real Decret 697/1995 de 28 d'abril.

CARACTERÍSTIQUES DELS FORMIGONS D'ÚS ESTRUCTURAL:

Els components del formigó, la seva dosificació, el procés de fabricació i el transport han d'estar d'acord amb les prescripcions de l'EHE-08.

La designació del formigó fabricat en central es pot fer per propietats o per dosificació i s'expressarà, com a mínim, la següent informació:

- Consistència
- Grandària màxima del granulat
- Tipus d'ambient al que s'exposarà el formigó
- Resistència característica a compressió per als formigons designats per propietats
- Contingut de ciment expressat en kg/m³, per als formigons designats per dosificació
- La indicació de l'ús estructural que ha de tenir el formigó: en massa, armat o pretesat
- La designació per propietats s'ha de fer d'acord amb el format: T-R/C/TM/A
- T: Indicatiu que serà HM per al formigó en massa, HA pel formigó armat, i HP per al formigó pretesat
- R: Resistència característica a compressió, en N/mm² (20-25-30-35-40-45-50-55-60-70-80-90-100)

- C: Lletre indicativa del tipus de consistència: L Líquida, F fluida, B tova, P plàstica i S seca
- TM: Grandària màxima del granulat en mm.
- A: Designació de l'ambient al que s'exposarà el formigó

En els formigons designats per propietats, el subministrador ha d'establir la composició de la mescla del formigó, garantint al peticionari les característiques especificades de grandària màxima del granulat, consistència i resistència característica, així com les limitacions derivades del tipus d'ambient especificat (contingut de ciment i relació aigua/ciment).

En els formigons designats per dosificació, el peticionari es responsable de la congruència de les característiques especificades de grandària màxima del granulat, consistència i contingut en ciment per metre cúbic de formigó, i el subministrador les haurà de garantir, indicant també, la relació aigua/ciment que ha emprat.

En els formigons amb característiques especials o d'altres de les especificades a la designació, les garanties i les dades que el subministrador hagi d'aportar, s'han d'especificar abans de l'inici del subministrament.

El formigó ha de complir amb les exigències de qualitat que estableix l'article 37.2.3 de la norma EHE-08.

Si el formigó està destinat a una obra amb armadures pretesades, podrà contindre cendres volants sense que aquestes excedeixin el 20% del pes del ciment, i si es tracta de fum de sílici no podrà excedir el 10%

Si el formigó està destinat a obres de formigó en massa o armat, la DF pot autoritzar l'ús de cendres volants o fum de sílici per la seva confecció. En estructures d'edificació, si s'utilitzen cendres volants no han de superar el 35% del pes del ciment. Si s'utilitza fum de sílici no ha de superar el 10% del pes del ciment. La quantitat mínima de ciment s'especifica a l'article 37.3.2 de la norma EHE-08

La central que subministri formigó amb cendres volants realitzarà un control sobre la producció segons l'art. 30 de la norma EHE-08 i ha de posar els resultats de l'anàlisi a l'abast de la DF, o disposarà d'un distintiu de qualitat oficialment reconegut

Les cendres volants han de complir en qualsevol cas les especificacions de la norma UNE-EN 450.

Els additius hauran de ser del tipus que estableix l'article 29.2 de l'EHE-08 i complir l'UNE EN 934-2

En cap cas la proporció en pes de l'additiu no ha de superar el 5% del pes del ciment utilitzat.

Classificació dels formigons per la seva resistència a compressió:

- Si $f_{ck} \leq 50$ N/mm², resistència standard
- Si $f_{ck} > 50$ N/mm², alta resistència

Si no es disposa més que de resultats a 28 dies d'edat, es podran admetre com a valors de resistència a j dies d'edat els valors resultants de la fórmula següent:

- $f_{cm}(t) = f_{cc}(t) \cdot f_{cm}$
- $f_{cc} = \exp s \cdot [1 - (28/t)^{1/2}]$

(on f_{cm} : Resistència mitja a compressió a 28 dies, f_{cc} : coeficient que depèn de l'edat del formigó, t: edat del formigó en dies, s: coeficient en funció del tipus de ciment (= 0,2 per a ciments d'alta resistència i enduriment ràpid (CEM 42,5R, CEM 52,5R), = 0,25 per a ciments normals i d'enduriment ràpid (CEM 32,5R, CEM 42,5), = 0,38 per a ciments d'enduriment lent (CEM 32,25))).

Valor mínim de la resistència:

- Formigons en massa ≥ 20 N/mm²
- Formigons armats o pretesats ≥ 25 N/mm²

Tipus de ciment:

- Formigó en massa: Ciments comuns excepte els tipus CEM II/A-Q, CEM II/B-Q, CEM II/A-W, CEM II/B-W, CEM II/A-T, CEM II/B-T i CEM III/C (UNE-EN 197-1), Ciments per a usos especials ESP VI-1 (UNE 80307)
- Formigó armat: Ciments comuns excepte els tipus CEM II/A-Q, CEM II/B-Q, CEM II/A-W, CEM II/B-W, CEM II/A-T, CEM II/B-T, CEM III/C i CEM V/B (UNE-EN 197-1)
- Formigó pretesat: Ciments comuns tipus CEM I, CEM II/A-D, CEM II/A-V, CEM II/A-P i CEM II/A-M(V,P) (UNE-EN 197-1)

- Es considera inclòs dins dels ciments comuns els ciments blancs (UNE 80305)
- Es consideren inclosos els ciments de característiques addicionals com els resistents als sulfats i/o a l'aigua de mar (UNE 80303-1 i UNE 80303-2), i els de baix calor d'hidratació (UNE-EN 14216)

Classe del ciment: 32,5 N

Densitats dels formigons:

- Formigons en massa (HM):
 - 2.300 kg/m³ si fck <= 50 N/mm²
 - 2.400 kg/m³ si fck > 50 N/mm²

- Formigons armats i pretensats (HA-HP): 2500 kg/m³

El contingut mínim de ciment ha d'estar d'acord amb les prescripcions de la norma EHE-08, en funció de la classe d'exposició (taula 37.3.2.a). La quantitat mínima de ciment considerant el tipus d'exposició més favorable ha de ser:

- Obres de formigó en massa: >= 200 kg/m³
- Obres de formigó armat: >= 250 kg/m³
- Obres de formigó pretesat: >= 275 kg/m³
- A totes les obres: <= 500 kg/m³

La relació aigua/ciment ha d'estar d'acord amb les prescripcions de la norma EHE-08, en funció de la classe d'exposició (taula 37.3.2.a). La relació aigua/ciment considerant el tipus d'exposició més favorable ha de ser:

- Formigó en massa: <= 0,65
- Formigó armat: <= 0,65
- Formigó pretesat: <= 0,60

Assentament en el con d'Abrams (UNE EN 12350-2):

- Consistència seca: 0 - 2 cm
- Consistència plàstica: 3 - 5 cm
- Consistència tova: 6 - 9 cm
- Consistència líquida: 10-15 cm
- Consistència líquida: 16-20 cm

La consistència (L) líquida només es podrà aconseguir mitjançant additiu superfluidificant

Ió clor total aportat per components d'un formigó no pot superar:

- Pretensat: <= 0,2% pes de ciment
- Armat: <= 0,4% pes de ciment
- En massa amb armadura de fissuració: <= 0,4% pes de ciment

Quantitat total de fins (sedàs 0,063) al formigó, corresponents als granulats i al ciment:

- Si l'aigua és standard: < 175 kg/m³
- Si l'aigua és reciclada: < 185 kg/m³

Toleràncies:

- Assentament en el con d'Abrams:
 - Consistència seca: Nul
 - Consistència plàstica o tova: ± 1 cm
 - Consistència líquida: ± 2 cm
 - Consistència líquida: ± 2 cm

FORMIGONS PER A PILOTS FORMIGONATS "IN SITU"

Tamany màxim del granulat. El més petit dels següents valors:

- <= 32 mm
- <= 1/4 separació entre barres d'acer longitudinals

Dosificacions de pastat:

- Contingut de ciment:
 - Formigons abocats en sec: >= 325 kg/m³
 - Formigons submergits: >= 375 kg/m³
- Relació aigua-ciment (A/C): < 0,6
- Contingut de fins d < 0,125 (ciment inclòs):
 - Granulat gruixut d > 8 mm: >= 400 kg/m³
 - Granulat gruixut d <= 8 mm: >= 450 kg/m³

Consistència del formigó:

Assentament con d'Abrams (mm)	Condicions d'ús
130 <= H <= 180	- Formigó abocat en sec
H >= 160	- Formigó bombejat, submergit o abocat sota aigua amb tub tremie
H >= 180	- Formigó submergit, abocat sota fluid estabilitzador amb tub tremie

El formigó ha de tenir la docilitat i fluïdesa adequada, i aquests valors s'han de mantenir durant tot el procés de formigonat, per tal d'evitar embussos als tubs de formigonar.

FORMIGONS PER A PANTALLES FORMIGONADES "IN SITU"

Contingut mínim de ciment en funció de la grandària màxima del granulat:

Grandària màxima del granulat (mm)	Contingut mínim de ciment (kg)
32	350
25	370
20	385
16	400

32	350
25	370
20	385
16	400

Grandària màxima del granulat. El més petit dels següents valors:

- <= 32 mm
 - <= 1/4 separació entre barres d'acer longitudinals
- Dosificacions de pastat:
- Contingut de ciment en pantalles contínues de formigó armat:
 - Formigons abocats en sec: >= 325 kg/m³
 - Formigons submergits: >= 375 kg/m³
 - Relació aigua-ciment: 0,45 < A/C < 0,6
 - Contingut de fins d <= 0,125 mm (ciment inclòs):
 - Granulat gruixut D <= 16 mm: <= 450 kg/m³
 - Granulat gruixut D > 16 mm: = 400 kg/m³
 - Assentament al con d'Abrams: 160 < A < 220 mm

El formigó ha de tenir la docilitat i fluïdesa adequada, i aquests valors s'han de mantenir durant tot el procés de formigonat, per tal d'evitar embussos als tubs de formigonar.

FORMIGÓ PER A PAVIMENTS

La fabricació del formigó no es podrà iniciar fins que la DF no hagi aprovat la fórmula de treball i el corresponent tram de prova (apartat d'execució). Aquesta fórmula inclourà:

- La identificació de cada fracció d'àrid i la seva proporció ponderal en sec
- La granulometria de la mescla d'àrids per als tamisos 40 mm; 25 mm; 20 mm; 12,5 mm; 8 mm; 4 mm; 2 mm; 1 mm; 0,500 mm; 0,250 mm; 0,125 mm; i 0,063 mm UNE EN 933-2.
- La dosificació de ciment, aigua i, si és el cas de cada additiu, referides a amassada
- La resistència característica a flexotracció a 7 i a 28 dies.
- La consistència del formigó fresc, i el contingut d'aire ocultat.

El pes total de partícules que passen pel tamís 0,125 mm UNE EN 933-2 no serà major de 450 kg/m³, inclòs el ciment.

Contingut de ciment: >= 300 kg/m³

Relació aigua/ciment: <= 0,46

Assentament en el con d'Abrams (UNE 83313): 2 - 6 cm

Proporció d'aire ocultat (UNE 83315): <= 6%

En zones sotmeses a nevades o gelades serà obligatòria la utilització d'un inclusor d'aire, i en aquest cas, la proporció d'aire ocultat en el formigó fresc no serà inferior al 4,5 % en volum.

Toleràncies:

- Assentament en el con d'Abrams: ± 1 cm

2.- CONDICIONS DE SUBMINISTRAMENT I EMMAGATZEMATGE

Subministrament: En camions formigonera.

El formigó ha d'arribar a l'obra sense alteracions en les seves característiques, formant una barreja homogènia i sense haver iniciat l'adormiment.

Queda expressament prohibit l'addició al formigó de qualsevol quantitat d'aigua o altres substàncies que puguin alterar la composició original.

Emmagatzematge: No es pot emmagatzemar.

3.- UNITAT I CRITERI D'AMIDAMENT

Unitat d'amidament: la indicada a la descripció de l'element

Criteri d'amidament: quantitat necessària subministrada a l'obra

4.- NORMATIVA DE COMPLIMENT OBLIGATORI

Real Decreto 1247/2008, de 18 de julio, por el que se aprueba la Instrucción de Hormigón Estructural (EHE-08).

PILOTS I PANTALLES FORMIGONADES "IN SITU"

Documento Básico de Seguridad estructural DB-SE, parte II del CTE, aprobado por el Real Decreto 314/2006.

FORMIGÓ PER A PAVIMENTS

Orden FOM/891/2004, de 1 de marzo, por la que se actualizan determinados artículos del Pliego de Prescripciones Técnicas Generales para Obras de Carreteras y Puentes, relativos a firmes y pavimentos (PG-3).

5.- CONDICIONS DE CONTROL DE RECEPCIÓ

CONDICIONS DE MARCATGE I CONTROL DE LA DOCUMENTACIÓ:

El subministrador ha de lliurar amb cada càrrega un full on constin, com a mínim, les dades següents:

- Identificació del subministrador
- Número de sèrie de la fulla de subministrament
- Data i hora de lliurament
- Nom de la central de formigó
- Identificació del peticionari
- Quantitat de formigó subministrat
- Formigons designats per propietats d'acord a l'art. 39.2 de l'EHE-08, indicant com a mínim:
 - Resistència a la compressió
 - Tipus de consistència
 - Grandària màxima del granulat
 - Tipus d'ambient segons la taula 8.2.2 de l'EHE-08
- Formigons designats per dosificació d'acord a l'art. 39.2 de l'EHE-08, indicant com a mínim:
 - Contingut de ciment per m³
 - Relació aigua/ciment
 - Tipus, classe i marca del ciment
 - Contingut en addicions
 - Contingut en additius
 - Tipus d'additiu segons UNE-EN 934-2, si n'hi ha
 - Procedència i quantitat de les addicions o indicació que no en té
- Identificació del ciment, additius i addicions
- Designació específica del lloc de subministrament
- Identificació del camió i de la persona que fa la descàrrega
- Hora límit d'ús del formigó

OPERACIONS DE CONTROL EN FORMIGÓ ESTRUCTURAL:

Determinació de la dosificació (si és el cas) mitjançant assaigs previs de laboratori. Per a cada dosificació estudiada es realitzaran 3 sèries de 4 provetes, procedents de 3 pastades fabricades a la central. 2 provetes s'assajaran a compressió i les altres 2 a l'assaig de penetració d'aigua.

Assaigs característics de comprovació de la dosificació aprovada. Per a cada tipus de formigó es realitzaran 6 sèries de 2 provetes que s'assajaran a compressió a 28 dies, segons UNE EN 12390-3. No seran necessaris aquests assaigs si el formigó procedeix de central certificada, o es disposa de suficient experiència en el seu ús.

Abans del inici de l'obra, i sempre que sigui necessari segons l'article 37.3.3 de la norma EHE-08, es realitzarà l'assaig de la fondària de penetració d'aigua sota pressió, segons UNE EN 12390-8.

Inspeccions no periòdiques a la planta per tenir constància que es fabrica el formigó amb la dosificació correcta.

Per a totes les amassades es durà a terme el corresponent control de les condicions de subministrament.

Control estadístic de la resistència (EHE-08): Per a formigons sense distintiu de qualitat, es realitzaran lots de control de com a màxim:

- Volum de formigonament: $\leq 100 \text{ m}^3$
- Elements o grups d'elements que treballen a compressió:
 - Temps de formigonament ≤ 2 setmanes; superfície construïda $\leq 500 \text{ m}^2$; Nombre de plantes ≤ 2
- Elements o grups d'elements que treballen a flexió:
 - Temps de formigonament ≤ 2 setmanes; superfície construïda $\leq 1000 \text{ m}^2$; Nombre de plantes ≤ 2
- Massissos:
 - Temps de formigonament ≤ 1 setmana

El número de lots no serà inferior a 3. Totes les pastades d'un lot procediran del mateix subministrador, i tindran la mateixa dosificació.

En cas de disposar d'un distintiu oficialment reconegut, es podran augmentar els valors anteriors multiplicant-los per 2 o per 5, en funció del nivell de garantia per al que s'ha efectuat el reconeixement, conforme a l'article 81 de l'EHE-08.

Control 100x100 (EHE-08): Serà d'aplicació a qualsevol estructura, sempre que es faci abans del subministrament del formigó. La conformitat de la resistència es comprova determinant la mateixa en totes les pastades sotmeses a control i calculant el valor de la resistència característica real.

Control indirecte de la resistència (EHE-08): Només es podrà aplicar en formigons que disposin d'un distintiu de qualitat oficialment reconegut i que s'utilitzin en:

- Elements d'edificis de vivendes d'una o dues plantes, amb llums inferiors a 6,00 metres
- Elements d'edificis de vivendes de fins a 4 plantes, que treballin a flexió, amb llums inferiors a 6,00 metres

Haurà de complir, a més, que l'ambient sigui I o II, i que en el projecte s'hagi adoptat una resistència de càlcul a compressió F_{cd} no superior a 10 N/mm^2 .

La DF podrà eximir la realització dels assaigs característics de dosificació quan el formigó que es vagi a subministrar estigui en possessió d'un distintiu de qualitat oficialment reconegut, o quan es disposi d'un certificat de dosificació amb una antiguitat màxima de 6 mesos.

OPERACIONS DE CONTROL EN FORMIGÓ PER A PAVIMENTS:

Determinació de la fórmula de treball. Per a cada dosificació analitzada es realitzarà:

- Confecció de 2 sèries de 2 provetes, segons la norma UNE 83301. Per a cada sèrie es determinarà la consistència (UNE 83313), la resistència a flexotracció a 7 i a 28 dies (UNE

83305) i, si és el cas, el contingut d'aire ocluit (UNE EN 12350-7).

Si la resistència mitja a 7 dies resultés superior al 80% de l'especificada a 28 dies, i no s'haguessin obtingut resultats del contingut d'aire ocluit i de la consistència fora dels límits establerts, es podrà procedir a la realització d'un tram de prova amb aquest formigó.

En cas contrari, s'haurà d'esperar als 28 dies i s'introduiran les modificacions necessàries en la dosificació, i es repetiran els assaigs de resistència.

Control de fabricació i recepció.

- Inspecció no sistemàtica a la planta de fabricació del formigó
- Per a cada fracció d'àrid, abans de l'entrada al mesclador, es realitzaran amb la freqüència indicada, els següents assaigs:

- Com a mínim 2 cops al dia, 1 pel matí i un altre per la tarda:
 - Assaig granulomètric (UNE-EN 933-1)
 - Equivalent de sorra de l'àrid fi (UNE EN 933-8)
 - Terrossos d'argila (UNE 7133)
 - Índex de llenques de l'àrid gros (UNE EN 933-3)
 - Proporció de fins que passen pel tamís 0,063 mm (UNE EN 933-2)
- Com a mínim 1 cop al mes, i sempre que es canviï de procedència el subministrament:
 - Coeficient de Los Angeles de l'àrid gros (UNE EN 1097-2)
 - Substàncies perjudicials (EHE)
- Sobre una mostra de la mescla d'àrids es realitzarà cada dia un assaig granulomètric (UNE EN 933-1)
- Comprovació de l'exactitud de les bàscules de dosificació un cop cada 15 dies.
- Inspecció visual del formigó en cada element de transport i comprovació de la temperatura.
- Recepció del full de subministrament del formigó, per a cada partida.
- Es controlaran com a mínim 2 cops al dia (matí i tarda):
 - Contingut d'aire ocluit en el formigó (UNE 83315)
 - Consistència (UNE 83313)
 - Fabricació de provetes per a assaig a flexotracció (UNE 83301)

CRITERIS DE PRESA DE MOSTRES EN FORMIGÓ ESTRUCTURAL:

Els controls s'han de realitzar segons les instruccions de la DF i la norma EHE.

CRITERIS DE PRESA DE MOSTRES EN FORMIGÓ PER A PAVIMENTS:

Es seguiran els criteris que en cada cas, indiqui la DF. Cada sèrie de provetes es prendrà d'amassades diferents.

Quan s'indica una freqüència temporal de 2 assaigs per dia, es realitzarà un pel matí i l'altre per la tarda.

INTERPRETACIÓ DE RESULTATS I ACTUACIONS EN CAS D'INCOMPLIMENT, EN FORMIGÓ ESTRUCTURAL:

No s'ha d'acceptar el subministrament de formigó que no arribi identificat segons les condicions del plec.

Control estadístic: La conformitat del lot en relació a la resistència es comprovarà a partir dels valors mitjos dels resultats obtinguts sobre 2 provetes agafades de cada una de les N pastades controlades d'acord amb:

- Resistència característica especificada en projecte F_{ck} (N/mm²): ≤ 30
 - Formigons amb distintius de qualitat oficialment reconeguts conforme a l'article 81 de l'EHE-08: $N \geq 1$
 - Altres casos: $N \geq 3$
- Resistència característica especificada en projecte F_{ck} (N/mm²): ≥ 35 i ≤ 50
 - Formigons amb distintius de qualitat oficialment reconeguts conforme a l'article 81 de l'EHE-08: $N \geq 1$
 - Altres casos: $N \geq 4$
- Resistència característica especificada en projecte F_{ck} (N/mm²): ≥ 50
 - Formigons amb distintius de qualitat oficialment reconeguts conforme a l'article 81 de l'EHE-08: $N \geq 2$
 - Altres casos: $N \geq 6$

La presa de mostres es realitzarà aleatòriament entre les pastades de l'obra sotmesa a control. Un cop efectuats els assaigs, s'ordenaran els valors mitjos, xi, de les determinacions de resistència obtingudes per a cadascuna de les N pastades controlades: $x_1 \leq x_2 \leq \dots \leq x_n$

En els casos en que el formigó estigui en possessió d'un distintiu de qualitat oficialment reconegut, s'acceptarà quan $x_i \geq f_{ck}$. A més, es considerarà com un control d'identificació, per tant els criteris d'acceptació en aquest cas tenen per objecte comprovar la pertinença del formigó del lot a una producció molt controlada, amb una resistència certificada i estadísticament avaluada amb un nivell de garantia molt exigent.

Si el formigó no disposa de distintiu, s'acceptarà si:

$$f(x) = x - K_2 r_N \geq f_{ck}$$

on:

- $f(x)$ Funció d'acceptació
- x Valor mig dels resultats obtinguts en les N pastades assajades
- K_2 Coeficient:
- Coeficient:
- Número de pastades:
 - 3 pastades: $K_2 1,02$; $K_3 0,85$
 - 4 pastades: $K_2 0,82$; $K_3 0,67$
 - 5 pastades: $K_2 0,72$; $K_3 0,55$
 - 6 pastades: $K_2 0,66$; $K_3 0,43$
- r_N : Valor del recorregut mostral definit com a: $r_N = x(N) - x(1)$

- x(1): Valor mínim dels resultats obtinguts en les últimes N pastades
- x(N): Valor màxim dels resultats obtinguts en les últimes N pastades
- fck: Valor de la resistència característica especificada en el projecte
Si el formigó no disposa de distintiu, però es fabrica de forma continua a central d'obra o són subministrats de forma continua per la mateixa central de formigó preparat, en els que es controlen a l'obra més de 36 pastades del mateix formigó, s'acceptarà si: $f(x(1)) = x(1) K_{3s35} \geq f_{ck}$.

On: s_{35} Desviació típica mostral, corresponent a les últimes 35 pastades
Quan la consistència s'hagi definit pel seu tipus, segons l'art. 31.5, s'acceptarà el formigó si la mitjana aritmètica dels dos valors obtinguts està compresa dins del interval corresponent.

Si s'ha definit pel seu assentament, s'acceptarà el formigó quan la mitjana dels dos valors estigui compresa dins de la tolerància exigida.

El incompliment d'aquests criteris suposarà el rebuig de la pastada.

Control 100x100: Per a elements fabricats amb N pastades, el valor de la $f_{c,real}$ correspon a la resistència de la pastada que, un cop ordenades les N determinacions de menor a major, ocupa el lloc $n=0,05 N$, arrodonint-se n per excés. Si el número de pastades a controlar és igual o inferior a 20, $f_{c,real}$ serà el valor de la resistència de la pastada més baixa trobada a la sèrie.

S'acceptarà quan: $f_{c,real} \geq f_{ck}$

Control indirecte: S'acceptarà el formigó subministrat quan es compleixi a la vegada que:

- Els resultats dels assaigs de consistència compleixen amb els apartats anteriors
- Es manté la vigència del distintiu de qualitat del formigó durant la totalitat del subministrament

- Es manté la vigència del reconeixement oficial del distintiu de qualitat

INTERPRETACIÓ DE RESULTATS I ACTUACIONS EN CAS D'INCOMPLIMENT EN FORMIGÓ PER A PAVIMENTS:

- Interpretació dels assaigs característics:

Si la resistència característica a 7 dies resulta superior al 80 % de l'especificada a 28 dies, i els resultats del contingut d'aire ocluit i de la consistència es troben dins dels límits establerts, es podrà iniciar el tram de prova amb el formigó corresponent. En cas contrari, s'haurà d'esperar als resultats a 28 dies i, en el seu cas, s'introduiran els ajustos necessaris a la dosificació, repetint-se els assaigs característics.

- Interpretació dels assaigs de control de resistència:

- El lot s'accepta si la resistència característica a 28 dies és superior a l'exigida. En altre cas:

- Si fos inferior a ella, però no al seu 90%, el Contractista podrà escollir entre acceptar les sancions previstes en el Plec de Prescripcions Tècniques Particulars, o sol·licitar la realització d'assaigs d'informació. Aquestes sancions no podran ser inferiors a l'aplicació d'una penalització al preu unitari del lot, la quantia de la qual sigui igual al doble de la merma de resistència, expressades ambdues en proporció.

- Si està per sota del 90%, es realitzaran, a càrrec del contractista, els corresponents assaigs d'informació.

- Assaigs d'informació:

Abans dels 54 dies d'acabada l'estesa del lot, s'extrauran 6 testimonis cilíndrics (UNE 83302) que s'assajaran a tracció indirecta (UNE 83306) a edat de 56 dies. La conservació dels testimonis durant les 48 hores anteriors a l'assaig es realitzarà segons la norma UNE 83302.

El valor mig dels resultats dels assaigs d'informació del lot es compararan amb el resultat mig corresponent al tram de prova. El lot s'accepta si la resistència mitjana del lot és superior. En cas d'incompliment, cal distingir tres casos:

- Si fos inferior a ell, però no al seu 90%, s'aplicaran al lot les sancions previstes en el Plec de Prescripcions Tècniques Particulars.

- Si fos inferior al seu 90%, però no al seu 70%, el Director de les Obres podrà aplicar les sancions previstes en el Plec de Prescripcions Tècniques Particulars, o bé ordenar la demolició del lot i la seva reconstrucció, a càrrec del Contractista.

- Si fos inferior al seu 70% es demolirà el lot i es reconstruirà, a càrrec del Contractista.

Les sancions referides no podran ser inferiors a l'aplicació d'una penalització al preu unitari del lot, la quantia del qual sigui igual al doble de la merma de resistència, expressades ambdues en proporció.

La resistència de cada pastada a una determinada edat, es determinarà com a mitjana de les resistències de les provetes fabricades amb un formigó de la pastada en qüestió i assajades a l'edat determinada. A partir de la mínima resistència obtinguda en qualsevol pastada del lot, es podrà estimar la característica multiplicant aquella per un coeficient donat per la taula següent:

Coefficient (En funció del nombre de sèries que formen el lot):

- 2 sèries: 0,88
- 3 sèries: 0,91
- 4 sèries: 0,93
- 5 sèries: 0,95
- 6 sèries: 0,96

Quan l'assentament en el con d'Abrams no s'ajusti als valors especificats a la fórmula de treball, es rebutjarà el camió controlat.

B0 - Família 0

B06 - FORMIGONS DE COMPRA

B06N - FORMIGONS D'ÚS NO ESTRUCTURAL

0.- ELEMENTS QUE CONTEMPLA EL PLEC

B06NLA2C.

1.- DEFINICIÓ I CARACTERÍSTIQUES DELS ELEMENTS

Formigons que no aporten responsabilitat estructural a la construcció, però col·laboren a millorar la durabilitat del formigó estructural (formigons de neteja) o aporten el volum necessari d'un material resistent per a conformar la geometria requerida per un fi concret.

S'han considerat els materials següents:

- Formigons de neteja, destinats a evitar la contaminació de les armadures i la dessecació del formigó estructural al procés d'abocat
- Formigó no estructural destinat a conformar volums de material resistent

CARACTERÍSTIQUES GENERALS:

Els ciments que es poden utilitzar en formigó no estructural són:

- Prefabricats no estructurals: Ciments comuns excepte CEM II/A-Q, CEM II/B-Q, CEM II/A-W, CEM II/B-W, CEM II/A-T, CEM II/B-T, CEM III/C
- Formigons de neteja i replens de rases: Ciments comuns
- Altres formigons executats a l'obra: Ciment per a usos especials ESP VI-1 i ciments comuns excepte CEM II/A-Q, CEM II/B-Q, CEM II/A-W, CEM II/B-W, CEM II/A-T, CEM II/B-T, CEM III/C

Els àrids a utilitzar poden ser sorres i graves rodades o procedents de matxuqueig, o escòries siderúrgiques adequades. S'ha de poder utilitzar fins a un 100 % d'àrid gros reciclat, sempre que compleixi amb les especificacions de l'annex 15 de l'EHE-08 amb respecte a les condicions físico-mecàniques i als requisits químics.

S'hauran d'utilitzar additius reductors d'aigua, ja que els formigons d'ús no estructural contenen poc ciment.

Els components del formigó, la seva dosificació, el procés de fabricació i el transport han d'estar d'acord amb les prescripcions de l'EHE-08.

El control dels components s'ha de realitzar d'acord als àmbits 0101, 0521, 0531, 0701 i 1011.

Els formigons de neteja han de tenir una dosificació mínima de 150 kg/m³ de ciment.

La mida màxima del granulat es recomanable sigui inferior a 30 mm.

Es tipificaran de la manera següent: HL-150/C/TM, on C = consistència i TM= mida màxima del granulat.

Els formigons no estructurals han de tenir una resistència característica mínima de 15 N/mm², i es recomanable que la mida màxima del granulat sigui inferior a 40 mm.

Es tipificaran HNE-15/C/TM, on C= consistència i TM = mida màxima del granulat.

S'ha d'utilitzar preferentment, formigó de resistència 15 N/mm², tret que la DF indiqui el contrari.

En cap cas la proporció en pes de l'additiu no ha de superar el 5% del pes del ciment utilitzat.

Si s'utilitzen cendres volants no han de superar el 35% del pes del ciment.

Classe resistent del ciment: $\geq 32,5$

Contingut de ciment: ≥ 150 kg/m³

Assentament en el con d'Abrams (UNE EN 12350-2):

- Consistència seca: 0 - 2 cm
- Consistència plàstica: 3 - 5 cm
- Consistència tova: 6 - 9 cm

Toleràncies:

- Assentament en el con d'Abrams:
 - Consistència seca: Nul
 - Consistència plàstica o tova: ± 1 cm

Toleràncies respecte de la dosificació:

- Contingut de ciment, en pes: $\pm 3\%$
- Contingut de granulats, en pes: $\pm 3\%$
- Contingut d'aigua: $\pm 3\%$
- Contingut d'additius: $\pm 5\%$
- Contingut d'addicions: $\pm 3\%$

2.- CONDICIONS DE SUBMINISTRAMENT I EMMAGATZEMATGE

Subministrament: En camions formigonera.

El formigó ha d'arribar a l'obra sense alteracions en les seves característiques, formant una

barreja homogènia i sense haver iniciat l'adormiment.
Queda expressament prohibit l'addició al formigó de qualsevol quantitat d'aigua o altres substàncies que puguin alterar la composició original.
Emmagatzematge: No es pot emmagatzemar.

3.- UNITAT I CRITERIS D'AMIDAMENT

Unitat d'amidament: la indicada a la descripció de l'element
Criteri d'amidament: quantitat necessària subministrada a l'obra

4.- NORMATIVA DE COMPLIMENT OBLIGATORI

Real Decreto 1247/2008, de 18 de julio, por el que se aprueba la Instrucción de Hormigón Estructural (EHE-08).

5.- CONDICIONS DE CONTROL DE RECEPCIÓ

CONDICIONS DE MARCATGE I CONTROL DE LA DOCUMENTACIÓ:

El subministrador ha de lliurar amb cada càrrega un full on constin, com a mínim, les dades següents:

- Identificació del subministrador
- Número de sèrie de la fulla de subministrament
- Nom de la central de formigó
- Identificació del peticionari
- Data i hora de lliurament
- Quantitat de formigó subministrat
- Designació del formigó d'acord amb l'annex 18 de l'EHE, indicant el tipus (HL- per a formigons de neteja i HNE- per a formigons no estructurals), la resistència a compressió o la dosificació de ciment, la consistència i la mida màxima del granulats.
- Dosificació real del formigó incloent com a mínim la informació següent:
 - Tipus i contingut de ciment
 - Relació aigua ciment
 - Contingut en addicions, si es el cas
 - Tipus i quantitat d'additius
 - Tipus d'additiu segons UNE-EN 934-2, si n'hi ha
- Identificació del ciment, additius i addicions emprats
- Identificació del lloc de subministrament
- Identificació del camió que transporta el formigó
- Hora límit d'ús del formigó

OPERACIONS DE CONTROL:

Les tasques de control a realitzar són les següents:

- Aprovació de la dosificació presentada pel contractista
- Control de les condicions de subministrament.
- Comprovació de la consistència (con d'Abrams) (UNE-EN 12350-2)
- Inspeccions no periòdiques a la planta per tenir constància que es fabrica el formigó amb la dosificació correcta.

La DF ha de poder eximir la realització dels assaigs característics de dosificació quan el formigó que es vagi a subministrar estigui en possessió d'un distintiu de qualitat oficialment reconegut, o quan es disposi d'un certificat de dosificació amb una antiguitat màxima de 6 mesos.

CRITERIS DE PRESA DE MOSTRES:

Els controls s'han de realitzar segons les instruccions de la DF i la norma EHE.

INTERPRETACIÓ DE RESULTATS I ACTUACIONS EN CAS D'INCOMPLIMENT:

La dosificació proposada ha de garantir la resistència exigida al plec de condicions. No s'ha d'acceptar el subministrament de formigó que no arribi identificat segons les condicions del plec.

Quan la consistència s'hagi definit pel seu tipus, segons l'art. 31.5, s'acceptarà el formigó si la mitjana aritmètica dels dos valors obtinguts està compresa dins del interval corresponent.

Si s'ha definit pel seu assentament, s'acceptarà el formigó quan la mitjana dels dos valors estigui compresa dins de la tolerància exigida.

El incompliment d'aquests criteris suposarà el rebuig de la pastada.

B0 - Família 0

B07 - MORTERS DE COMPRA

B071 - MORTERS AMB ADDITIUS

0.- ELEMENTS QUE CONTEMPLA EL PLEC

B071P000.

1.- DEFINICIÓ I CARACTERÍSTIQUES DELS ELEMENTS

Barreja d'un o més conglomerants minerals amb granulats triats i additius especials.

S'han considerat els tipus següents:

- Morter adhesiu
- Morter sintètic de resines epoxi
- Morter refractari
- Morter polimèric de ciment amb resines sintètiques i fibres
- Morter de ram de paleta

El morter d'anivellament és una barreja de granulats fins, ciment i additius orgànics, que en afegir-li aigua forma una pasta fluida per escampar sobre terres existents i fer una capa de 2 a 5 mm de gruix de superfície plana i horitzontal amb acabat porós.

El morter refractari és un morter de terres refractàries i aglomerant específic per a resistir altes temperatures, utilitzat per a la col·locació de maons refractaris a forns, llars de foc, etc.

CARACTERÍSTIQUES GENERALS:

No ha de tenir grumolls ni principis d'aglomeració.

ADHESIU PER A RAJOLES CERÀMIQUES:

Mescla de conglomerants càrregues minerals i additius orgànics que donen com a resultat una pasta adequada per a fixar revestiments ceràmics en terres i parets situats en exterior o interior.

S'han considerat els tipus següents:

- Adhesiu cimentós (C): Mescla de conglomerants hidràulics, additius orgànics i càrregues minerals, que s'han de barrejar amb aigua just abans d'utilitzar-se.
- Adhesiu en dispersió (D): Mescla de conglomerant orgànic en forma de polímer en dispersió aquosa, additius orgànics i càrregues minerals, que es presenta llesta per a ser utilitzada.
- Adhesiu de resines reactives (R): Mescla de resines sintètiques, additius orgànics i càrregues minerals que el seu endurement resulta d'una reacció química, poden presentar-se en forma d'un o més components.

S'han considerat les classes següents, en funció de les característiques addicionals:

- 1: Normal
- 2: Millorat (compleix amb els requisits per a les característiques addicionals)
- F: D'adormiment ràpid
- T: Amb lliscament reduït
- E: Amb temps obert perllongat (només per a adhesius cimentosos millorats i adhesius en dispersió millorats).

ADHESIU CIMENTÓS (C):

Característiques dels adhesius d'adormiment normal:

- Adherència inicial (UNE-EN 1348): $\geq 0,5$ N/mm²
 - Adherència després d'immersió en aigua (UNE-EN 1348): $\geq 0,5$ N/mm²
 - Adherència després d'envelliment amb calor (UNE-EN 1348): $\geq 0,5$ N/mm²
 - Adherència després de cicles gel-desgel (UNE-EN 1348): $\geq 0,5$ N/mm²
 - Temps obert: adherència (EN 1346): $\geq 0,5$ N/mm² (després de ≥ 20 min)
- Els adhesius d'adormiment ràpid, han de complir a més:
- Adherència inicial (UNE-EN 1348): $\geq 0,5$ N/mm² (abans de les 24 h)
 - Temps obert: adherència (EN 1346): $\geq 0,5$ N/mm² (després de ≥ 10 min)

Característiques especials:

- Lliscament (UNE-EN 1308): $\leq 0,5$ mm

Característiques addicionals:

- Alta adherència inicial (UNE-EN 1348): ≥ 1 N/mm²
- Alta adherència després d'immersió en aigua (UNE-EN 1348): ≥ 1 N/mm²
- Alta adherència després d'envelliment amb calor (UNE-EN 1348): ≥ 1 N/mm²
- Alta adherència inicial després de cicles de gel-desgel (UNE-EN 1348): ≥ 1 N/mm²
- Temps obert ampliat: adherència (UNE-EN 1346): $\geq 0,5$ N/mm² (després de 30 min)

ADHESIUS EN DISPERSIÓ (D):

Característiques fonamentals:

- Adherència inicial (UNE-EN 1324): ≥ 1 N/mm²
- Adherència després d'envelliment amb calor (UNE-EN 1324): ≥ 1 N/mm²
- Temps obert: adherència (EN 1346): $\geq 0,5$ N/mm² (després de ≥ 20 min)

Característiques especials:

- Lliscament (UNE-EN 1308): <= 0,5 mm
- Característiques addicionals:
- Adherència després d'immersió en aigua (UNE-EN 1324): >= 0,5 N/mm2
 - Adherència a alta temperatura (UNE-EN 1324): >= 1 N/mm2
 - Temps obert ampliat: adherència (UNE-EN 1346): >= 0,5 N/mm2 (després de 30 min)

ADHESIUS DE RESINES REACTIVES (R):

- Característiques fonamentals:
- Adherència inicial (UNE-EN 12003): >= 2 N/mm2
 - Adherència després d'immersió en aigua (UNE-EN 12003): >= 2 N/mm2
 - Temps obert: adherència (EN 1346): >= 0,5 N/mm2 (després de >= 20 min)
- Característiques especials:
- Lliscament (UNE-EN 1308): <= 0,5 mm
- Característiques addicionals:
- Adherència després del xoc tèrmic (UNE-EN 12003): >= 2 N/mm2

MORTER SINTÈTIC DE RESINES EPOXI:

El morter sintètic de resines epoxi és un morter obtingut a partir d'una mescla de granulats inerts i d'una formulació epoxi en forma de dos components bàsics: una resina i un endureidor. La formulació de l'epoxi ha de ser determinada per l'ús a que es destini el morter i la temperatura ambient i superficials del lloc on es col·loqui. Aquesta formulació ha de ser aprovada per la DF.

Mida màxima del granulat: <= 1/3 del gruix mitjà de la capa de morter

Mida mínima del granulat: >= 0,16 mm

Proporció granulat/resina (en pes) (Q): 3 <= Q <= 7

MORTER POLIMÈRIC:

El morter polimèric es un producte a base de ciment, resines sintètiques, fum de sílice i fibres de poliamida, d'alta resistència mecànica que s'utilitza per a la reparació i regularització d'elements de formigó.

Granulometria: 0 - 2 mm

Resistència a compressió a 28 dies : 5 - 6 kN/m2

Resistència a flexotracció a 28 dies : 90 - 120 kg/m2

MORTER DE RAM DE PALETA:

Mescla formada per un o varis conglomerants inorgànics, granulats, aigua i addicions o additius (en el seu cas), per a fàbriques d'obra ceràmica (façanes, murs, pilars, envans) com a material d'unió i rejuntat.

S'han considerat els tipus següents:

- Morter d'us corrent (G): sense característiques especials
- Morter per a junts i capes fines (T): Morter dissenyat amb una mida màxima del granulat menor o igual al valor que figura especificat
- Morter de ram de paleta lleuger (L): Morter dissenyat que la seva densitat (endurit i sec), es inferior o igual al valor que figura especificat

La classe del morter es defineix per la lletra M seguida del valor de la resistència a compressió mínima declarada pel fabricant en N/mm2.

En els morters prescrits, el fabricant declararà la proporció de tots els components de la mescla, en volum o en pes.

Les característiques següents han de complir amb els valors declarats pel fabricant, assajades segons la norma corresponent:

- Característiques dels morters frescos:
 - Temps d'us (EN 1015-9)
 - Contingut en ions clorur (EN-EN 1015-17): <= 0,1%
 - Contingut en aire (EN 1015-7) o (EN 1015-6) si s'han utilitzat granulats porosos
- Característiques dels morters endurets:
 - Resistència a compressió (EN 1015-11)
 - Resistència d'unió (adhesió) (EN 1052-3)
 - Absorció d'aigua (EN 1015-18)
 - Permeabilitat al vapor d'aigua (EN 1745)
 - Densitat (morter endurit i sec) (EN 1015-10)
 - Conductivitat tèrmica (EN 1745)
 - Durabilitat (resistència als cicles de gel/desgel) (comprovat segons les disposicions que li siguin aplicables)
- Característiques addicionals per als morters lleugers:
 - Densitat (UNE-EN 1015-10): <= 1300 kg/m3
- Característiques addicionals per als morters per a junts i capes fines:
 - Mida màxima del granulat (EN 1015-1): <= 2 mm
 - Temps obert o temps de correcció (EN 1015-9)
- Reacció davant del foc:
 - Material amb contingut de matèria orgànica <= 1,0%: Classe A1
 - Material amb contingut de matèria orgànica > 1,0%: Classe segons UNE-EN 13501-1

2.- CONDICIONS DE SUBMINISTRAMENT I EMMAGATZEMATGE

Subministrament: en envasos tancats hermèticament.

Emmagatzematge: En el seu envàs d'origen i en llocs secs, sense contacte directe amb el terra i protegit de la intempèrie, de manera que no se n'alterin les condicions inicials.

Temps màxim d'emmagatzematge:

- Morter adhesiu: 1 any
- Morter amb resines sintètiques o morter polimèric: 6 mesos

3.- UNITAT I CRITERIS D'AMIDAMENT

Unitat d'amidament: la indicada a la descripció de l'element

Criteri d'amidament: quantitat necessària subministrada a l'obra

4.- NORMATIVA DE COMPLIMENT OBLIGATORI

ADHESIU PER A RAJOLS CERÀMIQUES:

UNE-EN 12004:2001 Adhesivos para baldosas cerámicas. Definiciones y especificaciones.

UNE-EN 12004/A1:2002 Adhesivos para baldosas cerámicas. Definiciones y especificaciones.

MORTER DE RAM DE PALETA:

UNE-EN 998-2:2004 Especificaciones de los morteros para albañilería. Parte 2: Morteros para albañilería.

MORTER SEC, D'ANIVELLAMENT, REFRACTARI, POLIMÈRIC O DE RESINES:

No hi ha normativa de compliment obligatori.

5.- CONDICIONS DE CONTROL DE RECEPCIÓ

CONDICIONS DE MARCATGE I CONTROL DE LA DOCUMENTACIÓ EN ADHESIU PER RAJOLS CERÀMIQUES:

El subministrador ha de posar a disposició de la DF en el cas que aquesta ho sol·liciti, la documentació següent, que acrediti el marcatge CE, segons el sistema d'avaluació de conformitat aplicable, d'acord amb el que disposa l'apartat 7.2.1 del CTE:

- Productes per a usos per a la construcció:
 - Sistema 3: Declaració de Prestacions
- A l'embalatge o a l'albarà de lliurament han de constar-hi les dades següents:
- Nom del producte
 - Marca del fabricant i lloc d'origen
 - Data i codi de producció, caducitat i condicions d'emmagatzematge
 - Referència a la norma UNE-EN 12004
 - Tipus d'adhesiu, designat segons l'apartat 6 de la norma UNE-EN 12004
 - Marca CE de conformitat amb el que disposen els Reials Decrets 1630/1992 de 29 de desembre i 1328/1995 de 28 de juliol
 - Instruccions d'us:
 - Proporcions de la mescla
 - Temps de maduració: interval de temps des del moment de fer la mescla i el moment en que està llest per a ser aplicat
 - Vida útil: interval de temps màxim en que el material pot ser utilitzat després de fer la mescla
 - Mètode d'aplicació
 - Temps obert
 - Temps que cal esperar des del rejuntat fins que es permeti la circulació
 - Àmbit d'aplicació

CONDICIONS DE MARCATGE I CONTROL DE LA DOCUMENTACIÓ EN MORTER DE RAM DE PALETA:

El subministrador ha de posar a disposició de la DF en el cas que aquesta ho sol·liciti, la documentació següent, que acrediti el marcatge CE, segons el sistema d'avaluació de conformitat aplicable, d'acord amb el que disposa l'apartat 7.2.1 del CTE:

- Productes per a murs, pilars i particions (morters dissenyats*). * Morter amb una composició i sistema de fabricació escollits pel fabricant per tal d'obtenir les propietats especificades (concepte de prestació):

- Sistema 2+: Declaració de Prestacions
- Productes per a murs, pilars i particions (morters prescrits*). * Morter que es fabrica en unes proporcions predeterminades i que les seves propietats depenen de les proporcions dels components que s'han declarat (concepte de recepta):
 - Sistema 4: Declaració de Prestacions

A l'embalatge o a l'albarà de lliurament han de constar-hi les dades següents:

- Referència a la norma UNE-EN 998-2
- Nom del fabricant
- Codi o data de fabricació
- Tipus de morter
- Temps d'us
- Contingut en clorurs
- Contingut en aire
- Proporció dels components (morters prescrits)
- Resistència a compressió o classe de resistència a compressió
- Resistència d'unió (adhesió)
- Absorció d'aigua

- Permeabilitat al vapor d'aigua
- Densitat
- Conductivitat tèrmica
- Durabilitat
- Mida màxima del granulat
- Temps obert o temps de correcció
- Reacció davant el foc
- Marca CE de conformitat amb el que disposen els Reials Decrets 1630/1992 de 29 de desembre i 1328/1995 de 28 de juliol

CONDICIONS DE MARCATGE I CONTROL DE LA DOCUMENTACIÓ EN MORTER SEC, D'ANIVELLAMENT, REFRACTARI, POLIMÈRIC O DE RESINES:

A l'envàs hi ha de figurar les dades següents:

- Nom del fabricant o marca comercial
- Instruccions d'utilització
- Composició i característiques del morter

OPERACIONS DE CONTROL EN MORTERS DE RAM DE PALETA:

Inspecció visual de les condicions de subministrament i recepció del certificat de qualitat del fabricant, segons les exigències del plec de condicions.

Abans de l'inici de l'obra, i amb freqüència setmanal durant la seva execució, es comprovarà la consistència del morter mitjançant el mètode establert a l'UNE EN 1015-4, i es prepararà una sèrie de 3 provetes prismàtiques de 4x4x16 cm per tal d'obtenir la resistència a compressió (UNE-EN 1015-11)

CRITERIS DE PRESA DE MOSTRES EN MORTERS DE RAM DE PALETA:

Els controls es realitzaran segons les instruccions de la DF i les indicacions de la UNE-EN 1015-11.

INTERPRETACIÓ DELS RESULTATS I ACTUACIONS EN CAS D'INCOMPLIMENT, EN MORTERS DE RAM DE PALETA: No es podran utilitzar a l'obra morters sense el corresponent certificat de garantia del fabricant, d'acord a les condicions exigides.

El valor de resistència a compressió obtingut ha de correspondre a les especificacions de projecte:

- Si resulta superior al 90% de la de projecte, s'acceptarà el lot.
- Si resulta inferior al 90% s'encarregarà un càlcul estructural que determini el coeficient de seguretat del element corresponent. S'acceptarà el lot si aquest coeficient no és inferior al 90 % del previst en el projecte.

B0 - Família 0

B07 - MORTERS DE COMPRA

B07L - MORTER PER A RAM DE PALETA

0.- ELEMENTS QUE CONTEMPLA EL PLEC

B07L-1PYA.

Plec de condicions

1.- DEFINICIÓ I CONDICIONS DELS ELEMENTS

Barreja d'un o més conglomerants minerals amb granulats triats i additius especials.

- Morter de ram de paleta

CARACTERÍSTIQUES GENERALS:

No ha de tenir grumolls ni principis d'aglomeració.

MORTER DE RAM DE PALETA:

Mescla formada per un o varis conglomerants inorgànics, granulats, aigua i addicions o additius (en el seu cas), per a fàbriques d'obra ceràmica (façanes, murs, pilars, envans) com a material d'unió i rejuntat.

S'han considerat els tipus següents:

- Morter d'us corrent (G): sense característiques especials
- Morter per a junts i capes fines (T): Morter dissenyat amb una mida màxima del granulat menor o igual al valor que figura especificat
- Morter de ram de paleta lleuger (L): Morter dissenyat que la seva densitat (endurit i sec), es inferior o igual al valor que figura especificat

La classe del morter es defineix per la lletra M seguida del valor de la resistència a compressió mínima declarada pel fabricant en N/mm².

En els morters prescrits, el fabricant declararà la proporció de tots els components de la mescla, en volum o en pes.

Les característiques següents han de complir amb els valors declarats pel fabricant, assajades segons la norma corresponent:

- Característiques dels morters frescos:
 - Temps d'us (EN 1015-9)
 - Contingut en ions clorur (EN-EN 1015-17): <= 0,1%
 - Contingut en aire (EN 1015-7) o (EN 1015-6) si s'han utilitzat granulats porosos
- Característiques dels morters endurets:
 - Resistència a compressió (EN 1015-11)
 - Resistència d'unió (adhesió) (EN 1052-3)
 - Absorció d'aigua (EN 1015-18)
 - Permeabilitat al vapor d'aigua (EN 1745)
 - Densitat (morter endurit i sec) (EN 1015-10)
 - Conductivitat tèrmica (EN 1745)
 - Durabilitat (resistència als cicles de gel/desgel) (comprovat segons les disposicions que li siguin aplicables)
- Característiques addicionals per als morters lleugers:
 - Densitat (UNE-EN 1015-10): <= 1300 kg/m³
- Característiques addicionals per als morters per a junts i capes fines:
 - Mida màxima del granulat (EN 1015-1): <= 2 mm
 - Temps obert o temps de correcció (EN 1015-9)
- Reacció davant del foc:
 - Material amb contingut de matèria orgànica <= 1,0%: Classe A1
 - Material amb contingut de matèria orgànica > 1,0%: Classe segons UNE-EN 13501-1

2.- CONDICIONS DE SUBMINISTRAMENT I EMMAGATZEMATGE

Subministrament: en envasos tancats hermèticament.

Emmagatzematge: En el seu envàs d'origen i en llocs secs, sense contacte directe amb el terra i protegit de la intempèrie, de manera que no se n'alterin les condicions inicials.

3.- UNITAT I CRITERI D'AMIDAMENT

Unitat d'amidament: la indicada a la descripció de l'element

Criteri d'amidament: quantitat necessària subministrada a l'obra

4.- NORMATIVA DE COMPLIMENT OBLIGATORI

MORTER DE RAM DE PALETA:

UNE-EN 998-2:2004 Especificaciones de los morteros para albañilería. Parte 2: Morteros para albañilería.

5.- CONDICIONS DE CONTROL DE RECEPCIÓ

CONDICIONS DE MARCATGE I CONTROL DE LA DOCUMENTACIÓ EN MORTER DE RAM DE PALETA:

El subministrador ha de posar a disposició de la DF en el cas que aquesta ho sol·liciti, la documentació següent, que acredita el marcatge CE, segons el sistema d'avaluació de conformitat aplicable, d'acord amb el que disposa l'apartat 7.2.1 del CTE:

- Productes per a murs, pilars i particions (morters dissenyats*). * Morter amb una composició i sistema de fabricació escollits pel fabricant per tal d'obtenir les propietats especificades (concepte de prestació):
 - Sistema 2+: Declaració de Prestacions
- Productes per a murs, pilars i particions (morters prescrits*). * Morter que es fabrica en unes proporcions predeterminades i que les seves propietats depenen de les proporcions dels components que s'han declarat (concepte de recepta):
 - Sistema 4: Declaració de Prestacions

A l'emballatge o a l'albarà de lliurament han de constar-hi les dades següents:

- Referència a la norma UNE-EN 998-2
- Nom del fabricant
- Codi o data de fabricació
- Tipus de morter
- Temps d'us
- Contingut en clorurs
- Contingut en aire
- Proporció dels components (morters prescrits)
- Resistència a compressió o classe de resistència a compressió
- Resistència d'unió (adhesió)
- Absorció d'aigua

- Permeabilitat al vapor d'aigua
- Densitat
- Conductivitat tèrmica
- Durabilitat
- Mida màxima del granulat
- Temps obert o temps de correcció
- Reacció davant el foc
- Marca CE de conformitat amb el que disposen els Reials Decrets 1630/1992 de 29 de desembre i 1328/1995 de 28 de juliol

OPERACIONS DE CONTROL EN MORTERS DE RAM DE PALETA:

Inspecció visual de les condicions de subministrament i recepció del certificat de qualitat del fabricant, segons les exigències del plec de condicions.

Abans de l'inici de l'obra, i amb freqüència setmanal durant la seva execució, es comprovarà la consistència del morter mitjançant el mètode establert a l'UNE EN 1015-4, i es prepararà una sèrie de 3 provetes prismàtiques de 4x4x16 cm per tal d'obtenir la resistència a compressió (UNE-EN 1015-11)

CRITERIS DE PRESA DE MOSTRES EN MORTERS DE RAM DE PALETA:

Els controls es realitzaran segons les instruccions de la DF i les indicacions de la UNE-EN 1015-11.

INTERPRETACIÓ DELS RESULTATS I ACTUACIONS EN CAS D'INCOMPLIMENT, EN MORTERS DE RAM DE PALETA:

No es podran utilitzar a l'obra morters sense el corresponent certificat de garantia del fabricant, d'acord a les condicions exigides.

El valor de resistència a compressió obtingut ha de correspondre a les especificacions de projecte:

- Si resulta superior al 90% de la de projecte, s'acceptarà el lot.
- Si resulta inferior al 90% s'encarregarà un càlcul estructural que determini el coeficient de seguretat del element corresponent. S'acceptarà el lot si aquest coeficient no és inferior al 90 % del previst en el projecte.

B0 - Família 0

B08 - ADDITIUS, ADDICIONS I PRODUCTES DE TRACTAMENT PER A FORMIGONS, MORTERS I BEURADES

B081 - ADDITIUS I ADDICIONS PER A FORMIGONS, MORTERS I BEURADES

0.- ELEMENTS QUE CONTEMPLA EL PLEC

B081C010.

1.- DEFINICIÓ I CARACTERÍSTIQUES DELS ELEMENTS

Additius són aquelles substàncies o productes que a l'incorporar-se als morters, formigons o beurades, en el moment de pastar-los o prèviament, en una proporció no superior al 5% del pes del ciment, produeixen modificacions al formigó, morter o beurada, en estat fresc i/o endurit, d'alguna de les seves característiques, propietats habituals o del seu comportament.

Addicions són aquells materials inorgànics, putzolònics, o amb hidraulicitat latent que, finament dividits, poden ésser afegits al formigó amb la finalitat de millorar algunes de les seves propietats o donar-li característiques especials.

S'han considerat els elements següents:

- Colorant
- Additius per a formigó:
 - Includor d'aire
 - Reductor d'aigua/plastificant
 - Reductor d'aigua d'alta activitat/superplastificant
 - Retenedor d'aigua
 - Accelerador d'adormiment
 - Hidròfug
 - Inhibidor de l'adormiment
- Additius per a morters:
 - Includor d'aire/plastificant
 - Inhibidor de l'adormiment per a morter fortament retardat
- Addicions:
 - Cendres volants
 - Fum de silici
 - Escòria granulada

ADDITIUS:

El fabricant ha d'indicar les proporcions adequades de dosificació del producte, ha de garantir-ne l'efectivitat i que no produeixi alteracions en les característiques mecàniques o químiques del formigó o morter.

Ha de tenir un aspecte homogeni.

El color ha de ser uniforme i s'ha d'ajustar a l'especificat pel fabricant.

Les característiques següents han de complir amb els valors declarats pel fabricant, assajades segons la norma corresponent, dins del límit de tolerància indicat, en el seu cas:

Característiques essencials:

- Efecte sobre la corrosió: No ha d'afavorir la corrosió de l'acer embegut en el material.
- Contingut en alcalins (Na₂O, equivalent) (UNE-EN 480-12): <= valor especificat pel fabricant

Característiques complementàries:

- Component actiu (UNE-EN 480-6): Sense variacions respecte a l'espectre de referència especificat pel fabricant
- Densitat relativa, en additius líquids (D) (ISO 758):
 - D >= 1,10: ± 0,03
 - D <= 1,10: ± 0,02
- Contingut en extracte sec convencional (T) (EN 480-8):
 - T >= 20%: >= 0,95 T, < 1,05 T
 - T < 20%: >= 0,90 T, < 1,10 T
- pH (ISO 4316): ± 1 o dins dels límits declarats pel fabricant

ADDITIUS I COLORANTS PER A FORMIGÓ:

Els additius que modifiquin el comportament reològic del formigó o el temps d'adormiment, hauran de complir les condicions de l'UNE EN 934-2 .

Limitacions d'ús d'additius

- Clorur càlcic i productes amb clorurs, sulfurs, limitats: prohibits en formigó armat i prestat
- Airejants: prohibits en pretesats ancorats per adherència
- Plastificants amb efecte airejant: Seran admesos si l'aire oclós és <=6% en volum (UNE EN 12350-7)

Ió clor total aportat per components d'un formigó no pot superar:

- Pretensat: <= 0,2% pes de ciment
- Armat: <= 0,4% pes de ciment
- En massa amb armadura de fissuració: <= 0,4% pes de ciment

ADDITIUS PER A FORMIGONS:

Característiques essencials:

- Contingut total de clorurs (ISO 1158): <= 0,10%, <= valor especificat pel fabricant

Característiques complementàries:

- Contingut clorurs solubles en aigua (UNE-EN 480-10): <= 0,10%, <= valor especificat pel fabricant

ADDITIU PER A FORMIGÓ INCLUDOR D'AIRE:

L'additiu airejant és un líquid per a incorporar durant el pastat del formigó o el morter i que té per objecte produir fines bombolles d'aire separades i repartides uniformement, que serveixen per millorar el comportament envers les gelades. Aquestes condicions s'han de mantenir durant l'adormiment.

Característiques essencials:

- Contingut d'aire en el formigó fresc, en volum (UNE-EN 12350-7): >= 2,5%
- Contingut d'aire total, en volum (UNE-EN 12350-7): 4 - 6%
- Factor d'espaiament dels buits en el formigó endurit (UNE-EN 480-11): <= 0,200 mm
- Resistència a compressió a 28 dies del formigó amb additiu, en relació al formigó testimoni sense additiu (UNE-EN 12390-3): >= 75%

No s'han d'utilitzar agents airejants amb formigons excessivament fluids.

La proporció d'aire al formigó s'ha de controlar de forma regular a l'obra.

No es pot mesclar amb d'altres tipus d'additius sense l'autorització prèvia de la DF.

Característiques complementàries:

- Diàmetre de les bombolles (D): 10 <= D <= 1000 micres

ADDITIU PER A FORMIGÓ, REDUCTOR D'AIGUA/PLASTIFICANT:

L'additiu reductor d'aigua/plastificant és un producte per a incorporar durant el pastat del formigó que té per objecte disminuir la quantitat d'aigua per a una mateixa consistència o augmentar l'assentament en con per una mateixa quantitat d'aigua.

Característiques essencials:

- Reducció d'aigua (UNE-EN 12350-2 o EN 12350-5): >= 5%
- Resistència a compressió a 7 i 28 dies del formigó amb additiu, en relació al formigó testimoni sense additiu (UNE-EN 12390-3): >= 110%
- Contingut d'aire en el formigó fresc, en volum (UNE-EN 12350-7): <= 2%

Els valors s'han pres en relació al mateix formigó sense additiu, a igual consistència.

ADDITIU PER A FORMIGÓ REDUCTOR D'AIGUA D'ALTA ACTIVITAT/SUPERPLASTIFICANT:

L'additiu reductor d'aigua d'alta activitat /superplastificant, és un producte per a incorporar durant el pastat del formigó que té per objecte disminuir fortament la quantitat d'aigua per a una mateixa consistència o augmentar considerablement l'assentament en con per

una mateixa quantitat d'aigua.

Característiques essencials:

- Contingut d'aire en el formigó fresc, en volum (UNE-EN 12350-7): <= 2%
- Valors en relació al mateix formigó sense additiu a igual consistència:
 - Reducció d'aigua (UNE-EN 12350-2 o EN 12350-5): >= 12%
 - Resistència a compressió (UNE-EN 12390-3):
 - 1 dia: >= 140%
 - 28 dies: >= 115%
- Valors en relació al mateix formigó sense additiu, a igual relació aigua/ciment:
 - Consistència:
 - Assentament en con (UNE-EN 12350-2): >= 120 mm
 - Escorrimment (EN 12350-5): >= 160 mm
 - Manteniment de la consistència (UNE-EN 12350-2 o EN 12350-5): >= 30 min després de l'addició, no ha de ser inferior a la consistència inicial
 - Resistència a compressió a 28 dies >= 90%
 - Contingut en aire <= 2% en volum

ADDITIU PER A FORMIGÓ, RETENIDOR D'AIGUA:

Additiu que redueix la pèrdua d'aigua, en disminuir l'exsudació.

Característiques essencials:

- Exsudació (UNE-EN 480-4): <= 50%
- Contingut d'aire en el formigó fresc, en volum (UNE-EN 12350-7): <= 2%
- Resistència a compressió a 28 dies del formigó amb additiu, en relació al formigó testimoni sense additiu (UNE-EN 12390-3): >= 80%

Els valors s'han pres en relació al mateix formigó sense additiu, a igual consistència.

ADDITIU PER A FORMIGÓ, HIDRÒFUG:

L'additiu hidròfug és un producte que s'afegeix al formigó o morter en el moment de pastar-lo i que té com a funció principal incrementar la resistència al pas de l'aigua sota pressió a la pasta endureïda. Actua disminuint la capilaritat.

Característiques essencials:

- Absorció capil·lar a 7 dies, en massa (UNE-EN 450-5): <= 50%
- Absorció capil·lar a 28 dies, en massa (UNE-EN 450-5): <= 60%
- Resistència a compressió a 28 dies del formigó amb additiu, en relació al formigó testimoni sense additiu (UNE-EN 12390-3): >= 85%
- Contingut d'aire en el formigó fresc, en volum (UNE-EN 12350-7): <= 2%

Els valors s'han pres en relació al mateix formigó sense additiu, a igual consistència.

ADDITIU PER A FORMIGÓ, INHIBIDOR D'ADORMIMENT:

L'additiu inhibidor de l'adormiment és un líquid que s'incorpora en el moment de pastar el formigó o morter i té per objecte retardar l'inici de l'adormiment.

El retard de l'enduriment del formigó ha de ser de manera que, al cap de dos o tres dies, la resistència assolida sigui la mateixa que sense l'additiu.

Característiques essencials:

- Temps d'adormiment (UNE-EN 480-2):
 - Inici d'adormiment: >= al del morter de referència + 90 min
 - Final d'adormiment: <= al del morter de referència + 360 min
- Resistència a compressió del formigó amb additiu, en relació al formigó testimoni sense additiu (UNE-EN 12390-3):
 - 7 dies: >= 80%
 - 28 dies: >= 90%
- Contingut d'aire en el formigó fresc, en volum (UNE-EN 12350-7): <= 2%
- Reducció d'aigua: >= 5%

Els valors s'han pres en relació al mateix formigó sense additiu, a igual consistència.

ADDITIU PER A FORMIGÓ, ACCELERADOR DE L'ADORMIMENT:

L'additiu per a gunitats és un producte per a incorporar durant el pastat del formigó que té per objecte accelerar el procés d'adormiment.

S'ha de dosificar amb un sistema mecànic que assegurí la regularitat i la precisió de la proporció desitjada d'additiu.

Ha de ser compatible amb el ciment, àrids, fum de sílice i fibres, en ordre a garantir en el formigó projectat les condicions requerides de resistència, tant en primera edat com en la seva evolució en el temps i també en relació a la durabilitat de l'obra.

No ha de començar a actuar fins el moment d'afegir l'aigua.

Característiques essencials:

- Temps d'adormiment (UNE-EN 480-2):
 - Inici d'adormiment (a 20°C): >= 30 min
 - Final d'adormiment (a 5°C): <=60%
 - Resistència a compressió del formigó amb additiu, en relació al formigó testimoni sense additiu (UNE-EN 12390-3):
 - 28 dies: >= 80%
 - 90 dies: >= que la del formigó d'assaig a 28 dies
 - Contingut d'aire en el formigó fresc, en volum (UNE-EN 12350-7): <= 2%
- Final de l'adormiment segons la dosificació (assaig Vicat):
- 2%: <= 90 min

- 3%: <= 30 min
- 4%: <= 3 min
- 5%: <= 2 min

Els valors s'han pres en relació al mateix formigó sense additiu, a igual consistència.

ADDITIU PER A MORTERS:

Característiques essencials:

- Contingut total de clorurs (ISO 1158): <= valor especificat pel fabricant
 - Resistència a compressió a 28 dies (UNE-EN 1015-11): >= 70% que la del morter testimoni
- Característiques complementàries:
- Contingut clorurs solubles en aigua (UNE-EN 480-10): <= valor especificat pel fabricant

ADDITIU PER A MORTER INCLUSOR D'AIRE/PLASTIFICANT:

Additiu que millora la treballabilitat o que permet una reducció del contingut d'aigua, per incorporació en el pastat, d'una quantitat de petites bombolles d'aire uniformement distribuïdes, que queden retingudes després de l'enduriment.

Característiques essencials:

- Contingut d'aire (EN 1015-7 mètode A):
 - Després d'un pastat normalitzat: A = 17 ± 3% en volum
 - Després d'1 h en repòs: >= A - 3%
 - Després d'un pastat llarg: <= A + 5, >= A - 5%

Característiques complementàries:

- Reducció d'aigua en massa (UNE EN-480-13): >= 8%

Els valors s'han pres en relació al mateix morter sense additiu, a igual consistència.

ADDITIU PER A MORTER INHIBIDOR DE L'ADORMIMENT:

L'additiu inhibidor de l'adormiment s'incorpora en el moment del pastat i té per objecte retardar l'inici de l'adormiment.

Característiques essencials:

- Després d'un pastat normalitzat: A = 17 ± 3% en volum
 - Després de 28 h en repòs: >= 0,70 A%
 - Després d'un pastat llarg: <= A + 5, >= A - 5%
- Contingut d'aire (EN 1015-7 mètode A):

Característiques complementàries:

- Consistència després de 28 h en repòs (EN 1015-4): ± 15 mm del valor inicial
- Resistència a la penetració després de 52 h (EN 1015-9): >= 5 N/mm² que la del morter d'assaig amb additiu

Els valors s'han pres en relació al mateix morter sense additiu, a igual consistència.

COLORANT:

El colorant és un producte inorgànic en pols per a incorporar a la massa del formigó, morter o beurada durant el pastat, que té per objecte donar un color determinat al producte final.

Ha de ser estable als agents atmosfèrics, la calç i als àlcalis del ciment; ha de ser insoluble en aigua, i no ha d'alterar el procés d'adormiment i enduriment, l'estabilitat de volum, ni les resistències mecàniques del formigó.

Ió clor total aportat per components d'un formigó no pot superar:

- Pretensat: <= 0,2% pes de ciment
- Armat: <= 0,4% pes de ciment
- En massa amb armadura de fissuració: <= 0,4% pes de ciment

ADDITIONS:

En aplicacions concretes de formigó d'alta resistència fabricat amb ciment tipus CEM I queda permesa l'addició simultània de cendres volants i fum de sílici sempre que la quantitat de fum de sílici no superi <=10% del pes del ciment i la suma de les addicions (cendres volants+fum de sílici) no superin <=20% del pes total del ciment

Si el formigó està destinat a una obra amb armadures pretensades, es podran fer servir cendres volants com addició en una quantitat <=20% del pes del ciment, o fum de sílici en una quantitat <=10% del pes del ciment

Si el formigó està destinat a obres de formigó en massa o armat, la DF pot autoritzar l'ús de cendres volants o fum de sílici per a la seva confecció. En estructures d'edificació si s'utilitzen cendres volants no han de superar el 35% del pes del ciment. Si s'utilitza fum de sílici ha de superar el 10% del pes de ciment.

Si al formigó s'addicionen cendres volants o fum de sílici, s'haurà de fer servir ciment del tipus CEM I

Ió clor total aportat per components d'un formigó no pot superar:

- Pretensat: <= 0,2% pes de ciment
- Armat: <= 0,4% pes de ciment
- En massa amb armadura de fissuració: <= 0,4% pes de ciment

CENDRES VOLANTS:

Cendres volants per a formigons són exclusivament els productes sòlids i en estat de fina divisió provinents de la combustió de carbó bituminós polvoritzat, en les bòbiles de centrals termoelèctriques, i que són arrossegades pels gasos del procés i recuperat per precipitació electrostàtica o per captació mecànica.

Les cendres volants s'han de poder utilitzar sempre que es consideri que no han de repercutir

a les característiques ni a la durabilitat del formigó, i que no afavoriran la corrosió de les armadures. A més, s'ha d'utilitzar un ciment tipus CEM I (es donen recomanacions a l'UNE 83414-EX), i el formigó haurà de disposar d'un certificat de garantia segons l'article 81º de l'EHE.

Resultats segons la UNE-EN 450-1:

Característiques químiques, expressades en proporcions en pes de la mostra seca:

- Contingut de sílice reactiva (UNE-EN 197-1): $\geq 25\%$
 - Contingut de clorurs Cl- (UNE 80-217): $\leq 0,10\%$
 - Contingut d'anhidrid sulfúric SO3 (EN 196-2): $\leq 3,0\%$
 - Òxid de calci lliure (UNE-EN 451-1): $\leq 1\%$
- (S'admeten continguts fins al 2,5% sempre que l'estabilitat segons art. 4.3.3 UNE EN 450 sigui < 10 mm)

- Pèrdua per calcinació (1h de combustió)(EN 196-2): $\leq 5,0\%$

Característiques físiques:

- Finor(% en pes retintut al tamís 0,045 mm)(UNE-EN 451-2): $\leq 40\%$
 - Índex d'activitat (EN 196-1):
 - A 28 dies: $> 75\%$
 - A 90 dies: $> 85\%$
 - Expansió pel mètode de les agulles (UNE-EN 196-3): < 10 mm
- L'especificació relativa a l'expansió només s'ha de tenir en compte si el contingut d'òxid de calci lliure supera l'1%, sense passar del 2,5 %

Toleràncies:

- Densitat sobre valor mig declari fabricant(UNE 80-122): ± 150 kg/m3
- Pèrdua al foc: $+ 2,0\%$
- Finor: $+ 5,0\%$
- Variació de la finor: $\pm 5,0\%$
- Contingut de clorurs: $+ 0,01\%$
- Contingut d'òxid de calci lliure: $+ 0,1\%$
- Contingut SO3: $+ 0,5\%$
- Estabilitat: $+ 1,0$ mm
- Índex d'activitat: $- 5,0\%$

FUM DE SILICI:

El fum de fum silici o microsíllici és una addició en pols per a formigons projectats, que té per objecte millorar la seva treballabilitat, resistència a mig termini i compacitat. És un subproducte de la reducció de quars de gran puresa amb carbó en forns elèctrics d'arc, del que s'obté silici i ferrosíllici.

La DF pot acceptar la utilització d'un fum de silici que no compleixi els requisits anteriors, sempre i quan quedin garantits els requisits del formigó, tant en fresc com en endurit.

Contingut d'òxid de silici (SiO2): $\geq 85\%$

Contingut de clorurs Cl- (UNE 80-217): $< 0,10\%$

Pèrdua al foc (UNE-EN 196-2): $< 5\%$

Proporció de partícules inferiors a 1 micra: 90 - 95%

Índex d'activitat (UNE-EN 196-1): $> 100\%$

Tolerància en pes: $\pm 3\%$ del pes o volum

ESCÒRIA GRANULADA:

L'escòria granulada és escòria siderúrgica, que pot utilitzar-se com a granulat fi en la confecció de formigons.

Es considera granulat fi el que passa pel tamís 4 (UNE-EN 933-2).

Ha de ser estable, és a dir no ha de contenir silicats inestables ni compostos ferrosos.

No ha de contenir sulfurs oxidables.

Contingut màxim de substàncies perjudicials en % en pes:

- Terrossos d'argila: 1%
- Material retintut pel tamís 0,063 (UNE 7-050) i que sura en un líquid de pes específic 20 kN/m3 (UNE 7-244): 0,50
- Compostos de sofre expressats en SO3- i referits al granulat sec: 2%

Reactivitat potencial amb els àlcalis del ciment: Nul·la

Pèrdua de pes màxim experimentada pels granulats en ser sotmesos a 5 cicles de tractament amb solucions de sulfat sòdic o sulfat magnèsic (UNE 7-136):

- Amb sulfat sòdic: $\leq 10\%$
- Amb sulfat magnèsic: $\leq 15\%$

ESCÒRIA GRANULADA PER A GRAVA-ESCÒRIA:

Reactivitat (PG 3/75): alfa > 20

Contingut d'aigua en pes (h) en funció del coeficient alfa de reactivitat:

- 20 $<$ alfa ≤ 40 : h $< 15\%$
- 40 $<$ alfa ≤ 60 : h $< 20\%$
- alfa > 60 : h $< 25\%$

La corba granulomètrica ha de quedar dins dels límits següents:

Tamís UNE	% Acumulatiu de granulats que hi passen
5	95 - 100

2,5	75 - 100
1,25	40 - 85
0,4	13 - 35
0,16	3 - 14
0,08	1 - 10

2.- CONDICIONS DE SUBMINISTRAMENT I EMMAGATZEMATGE

SUBMINISTRAMENT I EMMAGATZEMATGE EN ADDITIUS I COLORANTS:

Subministrament: En envasos tancats hermèticament, sense alteracions i amb etiquetatge.

Emmagatzematge: En llocs protegits de la intempèrie i de manera que no s'alterin les seves característiques.

El transport i emmagatzematge s'ha de fer de forma que s'eviti la contaminació i la variació de les propietats per factors físics o químics, com ara glaçades o altes temperatures.

SUBMINISTRAMENT I EMMAGATZEMATGE D'ADDICIONS

Subministrament: A granel en camions sitja hermètics.

Emmagatzematge: En sitges hermètiques. Les sitges han de tenir pintada una franja vermella de 70 cm d'amplària.

SUBMINISTRAMENT I EMMAGATZEMATGE D'ESCÒRIA GRANULADA:

Subministrament: Protegit de manera que no s'alterin les seves característiques.

Emmagatzematge: Protegides de contaminacions, especialment les del terra, i separant les diverses fraccions granulomètriques.

3.- UNITAT I CRITERIS D'AMIDAMENT

Unitat d'amidament: la indicada a la descripció de l'element

Criteri d'amidament: quantitat necessària subministrada a l'obra

4.- NORMATIVA DE COMPLIMENT OBLIGATORI

ADDITIUS PER A FORMIGONS:

UNE-EN 934-2:2002 Aditivos para hormigones, morteros y pastas. Parte 2: Aditivos para hormigones. Definiciones, requisitos, conformidad, marcado y etiquetado.

UNE-EN 934-2:2002/A1:2005 Aditivos para hormigones, morteros y pastas. Parte 2: Aditivos para hormigones. Definiciones, requisitos, conformidad, marcado y etiquetado.

UNE-EN 934-2:2002/A2:2006 Aditivos para hormigones, morteros y pastas. Parte 2: Aditivos para hormigones. Definiciones, requisitos, conformidad, marcado y etiquetado.

ADDITIUS PER A MORTERS:

UNE-EN 934-3:2004 Aditivos para hormigones, morteros y pastas. Parte 3: Aditivos para morteros para albañilería. Definiciones, requisitos, conformidad, marcado y etiquetado.

UNE-EN 934-3:2004/AC:2005 Aditivos para hormigones, morteros y pastas. Parte 3: Aditivos para morteros para albañilería. Definiciones, requisitos, conformidad, marcado y etiquetado.

ADDICIONS PER A FORMIGONS:

UNE-EN 450-1:2006 Cenizas volantes para hormigón. Parte 1: Definiciones, especificaciones y criterios de conformidad.

UNE-EN 13263-1:2006 Humo de sílice para hormigón. Parte 1: Definiciones, requisitos y criterios de conformidad.

ÚS PER A FORMIGONS:

Real Decreto 1247/2008, de 18 de julio, por el que se aprueba la Instrucción de Hormigón Estructural (EHE-08).

5.- CONDICIONS DE CONTROL DE RECEPCIÓ

CONDICIONS DE MARCATGE I CONTROL DE LA DOCUMENTACIÓ EN ADDITIUS:

El subministrador ha de posar a disposició de la DF en el cas que aquesta ho sol·liciti, la documentació següent, que acredita el marcatge CE, segons el sistema d'avaluació de conformitat aplicable, d'acord amb el que disposa l'apartat 7.2.1 del CTE:

- Productes per a morter per a ram de paleta,
- Productes per a formigó:
 - Sistema 2+: Declaració de Prestacions

El subministrament del producte ha de venir acompanyat del certificat de qualitat corresponent i la fitxa tècnica del fabricant. A més, ha d'incloure la designació de l'additiu d'acord a la norma UNE EN 934-2.

El certificat ha d'indicar les proporcions adequades de dosificació del producte, i indicar la seva funció principal; també ha de garantir la seva efectivitat i que no produeixi alteracions en les característiques mecàniques o químiques del formigó o morter.

La documentació ha d'incloure també:

- Nom del laboratori
- Si no es un laboratori públic, ha d'exposar la declaració d'estar acreditat per a

- realitzar els assaigs
 - Data d'emissió del certificat
 - Garantia de que el tractament estadístic és equivalent
- L'entrega d'aditiu haurà d'anar acompanyada d'una full de subministrament proporcionat pel subministrador, on hi ha de constar com a mínim les següents dades:
- Identificació del Subministrador
 - Número del certificat de marcatge CE
 - Número de sèrie del full de subministrament
 - Identificació del Peticionari
 - Data del lliurament
 - Quantitat subministrada
 - Designació de l'aditiu segons Art. 29.2 de l'EHE-08
 - Identificació del lloc de subministrament

CONDICIONS DE MARCATGE I CONTROL DE LA DOCUMENTACIÓ EN ADDITIUS PER A FORMIGÓ:

A l'emalatge o bé a l'albarà de lliurament, hi ha de constar la següent informació com a mínim:

- Designació (d'acord amb l'apartat 8 de la norma UNE-EN 934-2)
- El nom del lot i fàbrica de producció
- Requisits per a l'emmagatzematge, inclòs límit de temps a partir del qual les propietats ja no estan garantides
- Instruccions d'homogeneització abans del seu ús, en el seu cas
- Instruccions d'ús i precaucions relatives a la seguretat
- Interval d'ús recomanat pel fabricant
- Han de portar el marcatge CE de conformitat amb el que disposen els Reials Decrets 1630/1992 de 29 de desembre i 1328/1995 de 28 de juliol. El símbol normalitzat CE s'ha d'acompanyar de la següent informació:
 - Número d'identificació de l'organisme de certificació
 - Nom o marca d'identificació del fabricant
 - Les 2 últimes xifres de l'any d'impressió del marcatge
 - Referència a la norma EN 934-2
 - Descripció del producte (nom genèric, material, ús previst, etc.)
 - Designació del producte
 - Informació de les característiques essencials aplicables amb els valors declarats, en el seu cas

CONDICIONS DE MARCATGE I CONTROL DE LA DOCUMENTACIÓ EN ADDITIUS PER A MORTER:

A l'emalatge o bé a l'albarà de lliurament, hi ha de constar la següent informació com a mínim:

- Designació (d'acord amb l'apartat 8 de la norma UNE-EN 934-3)
- El nom del lot i fàbrica de producció
- Requisits per a l'emmagatzematge, inclòs límit de temps a partir del qual les propietats ja no estan garantides
- Instruccions d'ús i precaucions relatives a la seguretat
- Interval d'ús recomanat pel fabricant
- Han de portar el marcatge CE de conformitat amb el que disposen els Reials Decrets 1630/1992 de 29 de desembre i 1328/1995 de 28 de juliol. El símbol normalitzat CE s'ha d'acompanyar de la següent informació: ZA.3
 - Número d'identificació de l'organisme de certificació
 - Nom o marca d'identificació i direcció registrada del fabricant
 - Les 2 últimes xifres de l'any d'impressió del marcatge
 - Número del certificat de conformitat CE del control de producció en fàbrica, en el seu cas
 - Referència a la norma EN 934-3
 - Descripció del producte (nom genèric, material, ús previst, etc.)
 - Designació del producte
 - Informació de les característiques essencials aplicables amb els valors declarats, en el seu cas

CONDICIONS DE MARCATGE I CONTROL DE LA DOCUMENTACIÓ EN COLORANT PER A FORMIGONS:

El subministrament del producte ha de venir acompanyat del certificat de qualitat corresponent i la fitxa tècnica del fabricant. A més, ha d'incloure la designació de l'aditiu d'acord a la norma UNE EN 934-2.

El certificat ha d'indicar les proporcions adequades de dosificació del producte, i indicar la seva funció principal; també ha de garantir la seva efectivitat i que no produeixi alteracions en les característiques mecàniques o químiques del formigó o morter.

La documentació ha d'incloure també:

- Nom del laboratori
 - Si no es un laboratori públic, ha d'exposar la declaració d'estar acreditat per a realitzar els assaigs
 - Data d'emissió del certificat
 - Garantia de que el tractament estadístic és equivalent
- A la fulla de subministrament hi ha de constar:
- Identificació del subministrador
 - Número de sèrie de la fulla de subministrament

- Identificació del peticionari
- Data d'entrega
- Designació de l'aditiu
- Quantitat subministrada
- Identificació del lloc de subministrament

CONDICIONS DE MARCATGE I CONTROL DE LA DOCUMENTACIÓ EN ADDICIONS:

El subministrador ha de posar a disposició de la DF en el cas que aquesta ho sol·liciti, la documentació següent, que acredita el marcatge CE, segons el sistema d'avaluació de conformitat aplicable, d'acord amb el que disposa l'apartat 7.2.1 del CTE:

- Productes per a formigons, morters i pastes:
 - Sistema 1+: Declaració de Prestacions

L'entrega d'addicions haurà d'anar acompanyada d'una full de subministrament proporcionat pel subministrador, on hi han de constar com a mínim les següents dades:

- Identificació del Subministrador
- Número del certificat de marcatge CE, per les cendres volants i escòries granulades
- Identificació de la instal·lació de procedència (central tèrmica o alt forn) per a cendres volants
- Número de sèrie del full de subministrament
- Identificació del Peticionari
- Data del lliurament
- Quantitat subministrada
- Designació de l'addició segons Art. 30 de l'EHE-08
- Identificació del lloc de subministrament

La documentació ha d'incloure també:

- Nom del laboratori
- Si no es un laboratori públic, ha d'exposar la declaració d'estar acreditat per a realitzar els assaigs
- Data d'emissió del certificat
- Garantia de que el tractament estadístic és equivalent

CONDICIONS DE MARCATGE I CONTROL DE LA DOCUMENTACIÓ EN CENDRES VOLANTS:

Han de portar el marcatge CE de conformitat amb el que disposen els Reials Decrets 1630/1992 de 29 de desembre i 1328/1995 de 28 de juliol. El símbol normalitzat del marcatge CE s'ha d'acompanyar de la següent informació:

- Número d'identificació de l'organisme de certificació
- Nom o marca d'identificació i direcció registrada del fabricant
- Les 2 últimes xifres de l'any d'impressió del marcatge
- Número del certificat de conformitat CE
- Referència a la norma UNE EN 450-1
- Descripció del producte: nom genèric, material i ús previst
- Informació sobre característiques essencials (taula ZA.1) UNE-EN 450-1

CONDICIONS DE MARCATGE I CONTROL DE LA DOCUMENTACIÓ EN FUM DE SILICI:

Han de portar el marcatge CE de conformitat amb el que disposen els Reials Decrets 1630/1992 de 29 de desembre i 1328/1995 de 28 de juliol. El símbol normalitzat del marcatge CE s'ha d'acompanyar de la següent informació:

- Número d'identificació de l'organisme de certificació
- Nom o marca d'identificació i direcció registrada del fabricant
- Les 2 últimes xifres de l'any d'impressió del marcatge
- Número del certificat de conformitat CE
- Referència a la norma UNE EN 13263-1
- Descripció del producte: nom genèric, material i ús previst
- Informació sobre característiques essencials (taula ZA.1) UNE-EN 13263-1

OPERACIONS DE CONTROL:

Les tasques de control a realitzar són les següents:

- Control del subministrament del material, amb recepció del corresponent certificat de qualitat d'acord a les condicions exigides.

La DF ha de poder valorar el nivell de garantia del distintiu, i en cas de no disposar de suficient informació, ha de poder determinar l'execució de comprovacions mitjançant assaigs.

OPERACIONS DE CONTROL EN ADDITIUS PER A FORMIGÓ:

Cada cop que canviï el subministrador, i al menys en una ocasió al llarg de l'obra, s'han de realitzar els assaigs identificatius del producte (UNE-EN 934-2).

OPERACIONS DE CONTROL EN ADITIU INCLUSOR D'AIRE PER A FORMIGÓ:

Cada cop que canviï el subministrador, i al menys en una ocasió al llarg de l'obra, s'ha de realitzar l'assaig de quantitat d'aire ocluit (UNE-EN 12350-7).

OPERACIONS DE CONTROL EN COLORANT:

Cada cop que canviï el subministrador, i al menys en una ocasió al llarg de l'obra, s'han de realitzar els assaigs identificatius del producte (UNE-EN 934-2).

OPERACIONS DE CONTROL EN CENDRES VOLANTS:

Cada cop que canviï el subministrador, i al menys en una ocasió al llarg de l'obra, s'han de realitzar els assaigs identificatius del producte:

- Determinació de la pèrdua per calcinació (UNE-EN 196-2)
- Determinació de la finor de mólta (UNE-EN 451-2)
- Índex d'activitat resistent amb ciment pòrtland (UNE-EN 450-1)
- Estabilitat de volum (UNE-EN 196-3)
- Contingut de clorurs (UNE-EN 196-2)
- Percentatge d'òxid de calç lliure (UNE-EN 451-1)
- Contingut d'anhídrid sulfúric (UNE-EN 196-2)

OPERACIONS DE CONTROL EN FUM DE SILICI:

Cada cop que canviï el subministrador, i al menys en una ocasió al llarg de l'obra, s'han de realitzar els assaigs identificatius del producte:

- Determinació de la pèrdua per calcinació (UNE-EN 196-2)
- Índex d'activitat resistent amb ciment pòrtland (UNE-EN 13263-1)
- Contingut de clorurs (UNE-EN 196-2)
- Contingut d'òxid de silici (UNE-EN 196-2)

OPERACIONS DE CONTROL EN ESCÒRIA GRANULADA:

Cada cop que canviï el subministrador, i al menys en una ocasió al llarg de l'obra, s'han de realitzar els assaigs identificatius del producte (UNE-EN 934-2).

CRITERIS DE PRESA DE MOSTRES:

S'han de seguir les instruccions de la DF i els criteris indicats a les normes UNE corresponents i a l'EHE-08 en addició de fums de sílice.

INTERPRETACIÓ DE RESULTATS I ACTUACIONS EN CAS D'INCOMPLIMENT EN ADDITIUS:

La conformitat dels additius que disposin de marcatge CE, s'ha de comprovar mitjançant la verificació documental de que els valors declarats en els documents que acompanyen al marcatge, permeten deduir el compliment de les especificacions contemplades en projecte i en l'article 29º de l'EHE.

En el cas dels additius que no disposin del marcatge CE, el Constructor, o el Subministrador del formigó o dels elements prefabricats, haurà d'aportar un certificat d'assaig, amb una antiguitat inferior a 6 mesos, realitzat per un laboratori de control autoritzat, que demostrï la conformitat de l'additiu vers les especificacions de l'article 29º de l'EHE-08, amb un nivell de garantia estadística equivalent a l'exigit pels additius amb marcatge CE a la norma UNE EN 934-2.

INTERPRETACIÓ DE RESULTATS I ACTUACIONS EN CAS D'INCOMPLIMENT EN COLORANT:

No s'han d'utilitzar additius que no arribin correctament referenciats i acompanyats amb el corresponent certificat de garantia del fabricant.

El Director d'obra ha de decidir l'acceptació d'un producte colorant, així com el seu ús, a la vista dels resultats dels assaigs previs realitzats.

En el cas dels additius que no disposin del marcatge CE, el Constructor, o el Subministrador del formigó o dels elements prefabricats, haurà d'aportar un certificat d'assaig, amb una antiguitat inferior a 6 mesos, realitzat per un laboratori de control autoritzat, que demostrï la conformitat de l'additiu vers les especificacions de l'article 29º de l'EHE-08, amb un nivell de garantia estadística equivalent a l'exigit pels additius amb marcatge CE a la norma UNE EN 934-2.

INTERPRETACIÓ DE RESULTATS I ACTUACIONS EN CAS D'INCOMPLIMENT EN ADDICIONS:

Els assaigs de comprovació del producte han de resultar conformes a les especificacions del plec.

La conformitat de les addicions que disposin de marcatge CE, es comprovarà mitjançant la verificació documental de que els valors declarats en els documents que acompanyen al marcatge, permeten deduir el compliment de les especificacions contemplades en projecte i en l'article 30º de l'EHE.

B0 - Família 0

B08 - ADDITIUS, ADDICIONS I PRODUCTES DE TRACTAMENT PER A FORMIGONS, MORTERS I BEURADES

B083 - COLORANT

0.- ELEMENTS QUE CONTEMPLA EL PLEC

B083-06UD.

Plec de condicions

1.- DEFINICIÓ I CONDICIONS DELS ELEMENTS

Additius són aquelles substàncies o productes que a l'incorporar-se als morters, formigons o beurades, en el moment de pastar-los o prèviament, en una proporció no superior al 5% del pes del ciment, produeixen modificacions al formigó, morter o beurada, en estat fresc i/o endurit, d'alguna de les seves característiques, propietats habituals o del seu comportament. S'han considerat els elements següents:

- Colorant
- ADDITIUS I COLORANTS PER A FORMIGÓ:
Els additius que modifiquin el comportament reològic del formigó o el temps d'adormiment, hauran de complir les condicions de l'UNE EN 934-2 .
Limitacions d'ús d'additius
- Clorur càlcic i productes amb clorurs, sulfurs, sulfits: prohibits en formigó armat i pretesat
- Airejants: prohibits en pretesats ancorats per adherència
- Plastificants amb efecte airejant: Seran admesos si l'aire oclós és <=6% en volum (UNE EN 12350-7)
- Ió clor total aportat per components d'un formigó no pot superar:
 - Pretensat: <= 0,2% pes de ciment
 - Armat: <= 0,4% pes de ciment
 - En massa amb armadura de fissuració: <= 0,4% pes de ciment

L'additiu airejant és un líquid per a incorporar durant el pastat del formigó o el morter i que té per objecte produir fines bombolles d'aire separades i repartides uniformement, que serveixen per millorar el comportament envers les gelades. Aquestes condicions s'han de mantenir durant l'adormiment.

La proporció d'aire al formigó s'ha de controlar de forma regular a l'obra.

COLORANT:

El colorant és un producte inorgànic en pols per a incorporar a la massa del formigó, morter o beurada durant el pastat, que té per objecte donar un color determinat al producte final.

Ha de ser estable als agents atmosfèrics, la calç i als àlcals del ciment; ha de ser insoluble en aigua, i no ha d'alterar el procés d'adormiment i enduriment, l'estabilitat de volum, ni les resistències mecàniques del formigó.

Ió clor total aportat per components d'un formigó no pot superar:

- Pretensat: <= 0,2% pes de ciment
- Armat: <= 0,4% pes de ciment
- En massa amb armadura de fissuració: <= 0,4% pes de ciment

2.- CONDICIONS DE SUBMINISTRAMENT I EMMAGATZEMATGE

SUBMINISTRAMENT I EMMAGATZEMATGE EN ADDITIUS I COLORANTS:

Subministrament: En envasos tancats hermèticament, sense alteracions i amb etiquetatge. Emmagatzematge: En llocs protegits de la intempèrie i de manera que no s'alterin les seves característiques.

El transport i emmagatzematge s'ha de fer de forma que s'eviti la contaminació i la variació de les propietats per factors físics o químics, com ara glaçades o altes temperatures.

3.- UNITAT I CRITERI D'AMIDAMENT

Unitat d'amidament: la indicada a la descripció de l'element
Criteri d'amidament: quantitat necessària subministrada a l'obra

4.- NORMATIVA DE COMPLIMENT OBLIGATORI

ÚS PER A FORMIGONS:

Real Decreto 1247/2008, de 18 de julio, por el que se aprueba la Instrucción de Hormigón Estructural (EHE-08).

5.- CONDICIONS DE CONTROL DE RECEPCIÓ

CONDICIONS DE MARCATGE I CONTROL DE LA DOCUMENTACIÓ EN COLORANT PER A FORMIGONS:

El subministrament del producte ha de venir acompanyat del certificat de qualitat corresponent i la fitxa tècnica del fabricant. A més, ha d'incloure la designació de l'additiu d'acord a la norma UNE EN 934-2.

El certificat ha d'indicar les proporcions adequades de dosificació del producte, i indicar la seva funció principal; també ha de garantir la seva efectivitat i que no produeixi alteracions en les característiques mecàniques o químiques del formigó o morter.

La documentació ha d'incloure també:

- Nom del laboratori

- Si no es un laboratori públic, ha d'exposar la declaració d'estar acreditat per a realitzar els assaigs

- Data d'emissió del certificat
- Garantia de que el tractament estadístic és equivalent

A la fulla de subministrament hi ha de constar:

- Identificació del subministrador
- Número de sèrie de la fulla de subministrament
- Identificació del peticionari
- Data d'entrega
- Designació de l'additiu
- Quantitat subministrada
- Identificació del lloc de subministrament

OPERACIONS DE CONTROL:

Les tasques de control a realitzar són les següents:

- Control del subministrament del material, amb recepció del corresponent certificat de qualitat d'acord a les condicions exigides.

La DF ha de poder valorar el nivell de garantia del distintiu, i en cas de no disposar de suficient informació, ha de poder determinar l'execució de comprovacions mitjançant assaigs.

OPERACIONS DE CONTROL EN COLORANT:

Cada cop que canviï el subministrador, i al menys en una ocasió al llarg de l'obra, s'han de realitzar els assaigs identificatius del producte (UNE-EN 934-2).

CRITERIS DE PRESA DE MOSTRES:

S'han de seguir les instruccions de la DF i els criteris indicats a les normes UNE corresponents i a l'EHE-08 en addició de fums de sílice.

INTERPRETACIÓ DE RESULTATS I ACTUACIONS EN CAS D'INCOMPLIMENT EN COLORANT:

No s'han d'utilitzar additius que no arribin correctament referenciats i acompanyats amb el corresponent certificat de garantia del fabricant.

El Director d'obra ha de decidir l'acceptació d'un producte colorant, així com el seu ús, a la vista dels resultats dels assaigs previs realitzats.

En el cas dels additius que no disposin del marcatge CE, el Constructor, o el Subministrador del formigó o dels elements prefabricats, haurà d'aportar un certificat d'assaig, amb una antiguitat inferior a 6 mesos, realitzat per un laboratori de control autoritzat, que demostrï la conformitat de l'additiu vers les especificacions de l'article 29° de l'EHE-08, amb un nivell de garantia estadística equivalent a l'exigit pels additius amb marcatge CE a la norma UNE EN 934-2.

B0 - Família 0

B09 - ADHESIUS

B090 - ADHESIUS D'APLICACIÓ UNILATERAL

0.- ELEMENTS QUE CONTEMPLA EL PLEC

B0907200,B0907100,B090-06VU.

1.- DEFINICIÓ I CARACTERÍSTIQUES DELS ELEMENTS

Adhesius que només requereixen escampar-se a una de les cares dels elements a unir.

S'han considerat els tipus següents:

- En dispersió aquosa
- Aquós en dispersió vinílica
- En solució alcohòlica
- De poliuretà bicomponent
- De poliuretà (un sol component)
- De PVC
- De resines epoxi
- Bipolímer acrílic en dispersió aquosa per a col·locació de plaques de poliestirè

EN DISPERSIÓ AQUOSA:

Adhesiu de resines sintètiques per a la col·locació de paviments de PVC i revestiments tèxtils.

Ha de ser de fàcil aplicació, tenir una gran força adhesiva inicial i no ser inflamable ni tòxic.

Densitat a 20°C: <= 1,24 g/cm3

Contingut sòlid: Aprox. 70%

Rendiment: 250 - 350 g/m2

AQUÓS EN DISPERSIÓ VINÍLICA:

Adhesiu per a la col·locació de revestiments murals i papers vinílics.

No ha de ser inflamable ni tòxic.

Densitat: 1,01 g/cm3

Rendiment: Aprox. 200 g/m2

Temperatura de treball: >= 5°C

EN SOLUCIÓ ALCOHÒLICA:

Adhesiu de resines sintètiques en solució alcohòlica, per a la col·locació de paviments tèxtils lleugers.

Ha de ser de fàcil aplicació i tenir una gran força adhesiva inicial.

Densitat a 20°C: 1,5 g/cm3

Contingut sòlid: 84 - 86

Rendiment: Aprox. 450 g/m2

DE POLIURETÀ BICOMPONENT:

Adhesiu de poliuretà bicomponent, per a la col·locació de paviments de goma.

Ha de ser de fàcil aplicació, exempt de dissolvents i no inflamable.

DE POLIURETÀ (UN SOL COMPONENT):

Adhesiu format per un aglomerant de resines hidroxilades soles o modificades, que catalitzen en ésser mesclades amb un isocianat.

Característiques de la pel·lícula líquida:

- La mescla preparada, després de tres minuts d'agitació (INTA 163.203) no ha de tenir grumolls, pallofes ni dipòsits durs
- Temperatura d'inflamació (INTA 160.232 A): >= 30°C
- Rendiment per a una capa superior a 150 micres: > 1 m2/kg
- Temperatura d'enduriment: >= 15°C
- Temps d'aplicació a 20°C: > 3 h

Resistència química de la pel·lícula seca:

- Àcid cítric, 10%: 15 dies
- Àcid làctic, 5%: 15 dies
- Àcid acètic, 5%: 15 dies
- Oli de cremar: Cap modificació
- Xilol: Cap modificació
- Clorur sòdic, 10%: 15 dies
- Aigua: 15 dies

PVC:

Adhesiu preparat per a la unió de materials de PVC.

Ha de ser de fàcil aplicació i tenir una gran força adhesiva inicial.

Ha de tenir bona estabilitat dimensional als canvis de temperatura i no ha de produir olors molestes.

Temps de pre-assecatge en condicions normals: <= 1 min

Resistència a la compressió: > 10 N/mm2

Resistència a la tracció: > 18 N/mm2

DE RESINES EPOXI:

Adhesiu de resines epoxi bicomponent, per a la col·locació de paviments de goma i revestiment de PVC.

Ha de ser resistent a la humitat, a la calor, als olis, als dissolvents, als àcids i als àlcalis diluïts.

La mescla dels dos components s'ha de fer amb la mateixa proporció.

Temps d'aplicació a 20°C: 3 - 4 h

BIPOLÍMER ACRÍLIC EN DISPERSIÓ AQUOSA:

Adhesiu de pasta aquosa, format per càrregues minerals i additius i com a lligant principal, un copolímer acrílic en dispersió.

Ha de ser apte per a barrejar-se amb el ciment.

Extracte sec a 105°C: 75 - 78

Contingut de cendres a 450°C: 65 - 68

Toleràncies:

- Densitat: ± 0,1%
- Extracte sec: ± 3%
- Contingut de cendres: ± 3%

2.- CONDICIONS DE SUBMINISTRAMENT I EMMAGATZEMATGE

Subministrament: En envasos hermèticament tancats.

A cada envàs hi ha de figurar les dades següents:

- Identificació del fabricant
- Nom comercial del producte
- Identificació del producte
- Data de caducitat

- Pes net o volum del producte
- Instruccions d'ús
- Limitacions d'ús (temperatura, materials, etc.)
- Toxicitat i inflamabilitat
- Temps d'assecat
- Rendiment

Per adhesius de dos components:

- Proporció de la mescla
- Temps d'inducció de la mescla
- Vida de la mescla

Per adhesius de PVC, el fabricant ha de facilitar les dades següents:

- Color
- Densitat
- Viscositat
- Contingut sòlid

Emmagatzematge: En el seu envàs, en locals ventilats, sense contacte amb el terreny.

Temperatura d'emmagatzematge:

- Dispersió aquosa, dispersió vinílica: $\geq 10^{\circ}\text{C}$
- Solució alcohòlica, poliuretà, PVC, resines epoxi: $5^{\circ}\text{C} - 30^{\circ}\text{C}$

Per a adhesiu aquós en dispersió vinílica el temps màxim d'emmagatzematge és 1 any a partir de la data de fabricació.

3.- UNITAT I CRITERIS D'AMIDAMENT

Unitat d'amidament: la indicada a la descripció de l'element

Criteri d'amidament: quantitat necessària subministrada a l'obra

4.- NORMATIVA DE COMPLIMENT OBLIGATORI

No hi ha normativa de compliment obligatori.

B0 - Família 0

B09 - ADHESIUS

B090 - ADHESIUS D'APLICACIÓ UNILATERAL

B090- - ADHESIUS D'APLICACIÓ A DUES CARES

0.- ELEMENTS QUE CONTEMPLA EL PLEC

B090-06VU.

Plec de condicions

1.- DEFINICIÓ I CONDICIONS DELS ELEMENTS

Adhesius que requereixen escampar-se a les dues superfícies que s'han d'unir.

S'han considerat els tipus següents:

- De cautxú sintètic en dissolució, compatible o no amb el poliestirè, o amb el PVC.
- De cloroprè
- De resines epoxi bicomponent

ADHESIUS DE CAUTXÚ SINTÈTIC:

Ha de ser fàcil d'aplicar, ha de tenir bona estabilitat dimensional enfront dels canvis de temperatura i una gran força adhesiva inicial.

Si és compatible amb el poliestirè, no ha de portar diluents i components que reaccionin químicament amb aquest.

Si és per a PVC, ha de ser resistent als àcids, als àlcalis, a l'aigua i als olis.

Temps de pre-assecatge en condicions normals: 10 - 20 min

Temps útil de treball: 15 - 30 min

Densitat a 20°C (D): $0,8 \leq D \leq 0,9 \text{ g/cm}^3$

Rendiment: Aprox. 300 g/m^2

ADHESIUS DE CLOROPRÈ:

Adhesiu de contacte amb base de policloroprè amb dissolució d'hidrocarburs i dissolvents polars.

Ha de ser fàcil d'aplicar, ha de tenir bona estabilitat dimensional enfront dels canvis de temperatura i una gran força adhesiva inicial.

Contingut de sòlids: 26%

Densitat : 0,83

Resistència a la calor: 160°C

ADHESIUS DE RESINES EPOXI BICOMPLEMENT

Adhesiu a base d'un aglomerant de resines epoxi que es catalitzen en ser mesclades amb un activador.

La mescla preparada després d'agitar-la 3 minuts no pot tenir coàguls, pellofes ni dipòsits durs.

Característiques de la pel·lícula líquida:

- Temperatura d'inflamació: $> 20^{\circ}\text{C}$
- Rendiment: $> 1 \text{ kg/m}^2$
- Temperatura mínima d'enduriment: 15°C
- Vida útil de la mescla a 20°C : $> 3 \text{ h}$

2.- CONDICIONS DE SUBMINISTRAMENT I EMMAGATZEMATGE

Subministrament: En envasos hermèticament tancats.

A cada envàs hi ha de figurar les dades següents:

- Identificació del fabricant
- Nom comercial del producte
- Identificació del producte
- Data de caducitat
- Pes net o volum del producte
- Instruccions d'ús
- Limitacions d'ús (temperatura, materials, etc.)
- Toxicitat i inflamabilitat
- Temps d'assecat
- Rendiment

Per adhesius de dos components:

- Proporció de la mescla
- Temps d'inducció de la mescla
- Vida de la mescla

Emmagatzematge: En el seu envàs, en locals ventilats, sense contacte amb el terreny.

Temperatura d'emmagatzematge:

- De cautxú: $5^{\circ}\text{C} - 30^{\circ}\text{C}$
- De cloroprè: $10^{\circ}\text{C} - 25^{\circ}\text{C}$

Temps màxim d'emmagatzematge:

- De cautxú: ≤ 6 mesos a partir de la data de fabricació
- De cloroprè: 1 any

3.- UNITAT I CRITERI D'AMIDAMENT

Unitat d'amidament: la indicada a la descripció de l'element

Criteri d'amidament: quantitat necessària subministrada a l'obra

4.- NORMATIVA DE COMPLIMENT OBLIGATORI

No hi ha normativa de compliment obligatori.

B0 - Família 0

B0A - Família 0A

B0A1 - FILFERROS

0.- ELEMENTS QUE CONTEMPLA EL PLEC

B0A14200.

1.- DEFINICIÓ I CARACTERÍSTIQUES DELS ELEMENTS

Fil d'acer dolç, flexible i tenaç, obtingut per estiratge en fred o per trefilatge.

S'han considerat els tipus següents:

- Filferro d'acer

- Filferro d'acer galvanitzat
- Filferro d'acer plastificat
- Filferro recuit

CARACTERÍSTIQUES GENERALS:

Ha de ser de secció constant i uniforme.
Ha de complir les especificacions de la norma UNE 36722.

ACABAT SUPERFICIAL GALVANITZAT:

El seu recobriment de zinc ha de ser homogeni, llis, sense discontinuïtats, escames, grans, rugositats o esquerdes, no ha de tenir taques ni d'altres imperfeccions superficials.

La masa mínima del recobriment de zinc (UNE 37-504) ha de complir les especificacions de les taules I i II de l'UNE 37-506.

Resistència a la tracció (UNE 37-504):

- Qualitat G1 o G2: 1770 N/mm²
- Qualitat G3: 1570 N/mm²

Adherència del recobriment (UNE 37-504): Ha de complir

Puresa del zinc (UNE 37-504): >= 98,5%

Toleràncies:

- Diàmetre: ± 2% diàmetre nominal

FILFERRO D'ACER PLASTIFICAT:

Filferro d'acer de baix contingut de carboni, galvanitzat en calent, amb un recobriment orgànic de PVC aplicat per extrusió o sinterització.

El recobriment de PVC ha de complir les especificacions de l'apartat 6.3 de l'UNE 36-732.

La concentricitat i l'adherència del recobriment de PVC ha de complir les especificacions del article 6.5 UNE 36-732.

Característiques del galvanitzat: G-1B (UNE 37-506)

Resistència a la tracció:

- Qualitat recuit: <= 600 N/mm²
- Qualitat dur: > 600 N/mm²

Toleràncies:

- Diàmetre: taula 1 UNE 36-732

2.- CONDICIONS DE SUBMINISTRAMENT I EMMAGATZEMATGE

Subministrament: En rotlles. A l'embalatge o albarà de lliurament hi han de constar les dades següents:

- Identificació del fabricant o nom comercial
- Identificació del producte
- Diàmetre i llargària dels rotlles

Emmagatzematge: En llocs secs i protegits de la intempèrie.

3.- UNITAT I CRITERIS D'AMIDAMENT

Unitat d'amidament: la indicada a la descripció de l'element

Criteri d'amidament: quantitat necessària subministrada a l'obra

4.- NORMATIVA DE COMPLIMENT OBLIGATORI

FILFERRO D'ACER:

* UNE 36722:1974 Alambre de acero de bajo contenido en carbono. Medidas y tolerancias.

FILFERRO D'ACER GALVANITZAT:

* UNE 37506:1983 Alambres de acero galvanizados en caliente para usos generales. Designación de calidades. Características generales.

* UNE 37502:1983 Alambres de acero galvanizados en caliente. Condiciones técnicas de suministro.

FILFERRO PLASTIFICAT:

* UNE 36732:1995 Alambres de acero y productos de alambre para cerramientos. Recubrimientos orgánicos sobre el alambre. Recubrimientos de poli(cloruro de vinilo).

B0 - Família 0

B0A - Família 0A

B0A3 - CLAUS

0.- ELEMENTS QUE CONTEMPLA EL PLEC

B0A31000.

1.- DEFINICIÓ I CARACTERÍSTIQUES DELS ELEMENTS

Elements metàl·lics per a subjectar coses introduint-los mitjançant cops o impactes.

S'han considerat els elements següents:

- Gafes de pala i punta
- Claus d'impacte
- Claus d'acer
- Claus de coure
- Claus d'acer galvanitzat
- Tatxes d'acer

Claus són tijes metàl·liques, punxagudes d'un extrem i amb una cabota a l'altre.

Tatxes són claus curts amb la cabota grossa i plana.

Gafes de pala i punta són claus grans i plans amb la cabota formada al doblegar la tija, utilitzats per a unir els bastiments amb les parets.

CARACTERÍSTIQUES GENERALS:

Han de tenir la forma, mides i resistències adequats als elements que han d'unir.

Han de ser rectes, amb la punta afilada i regular.

Els claus d'acer han de complir les determinacions de les normes UNE 17-032, UNE 17-033, UNE 17-034, UNE 17-035 i UNE 17-036.

ACABAT SUPERFICIAL GALVANITZAT:

El seu recobriment de zinc ha de ser llis, sense discontinuïtats, ni exfoliacions i no ha de tenir taques ni d'altres imperfeccions superficials.

Protecció de galvanitzat: >= 275 g/m²

Puresa del zinc, en pes: >= 98,5%

Toleràncies dels claus i tatxes:

- Llargària: ± 1 D

2.- CONDICIONS DE SUBMINISTRAMENT I EMMAGATZEMATGE

Subministrament: Empaquetats.

Emmagatzematge: En llocs protegits de la pluja i la humitat.

3.- UNITAT I CRITERIS D'AMIDAMENT

Unitat d'amidament: la indicada a la descripció de l'element

Criteri d'amidament: quantitat necessària subministrada a l'obra

4.- NORMATIVA DE COMPLIMENT OBLIGATORI

No hi ha normativa d'obligat compliment per a les gafes de pala i punta.

CLAUS I TATXES:

UNE 17032:1966 Puntas redondeadas de cabeza plana lisa. Medidas.

UNE 17033:1966 Puntas redondeadas de cabeza plana rayada. Medidas.

UNE 17034:1966 Puntas redondeadas de cabeza plana ancha.

UNE 17035:1966 Puntas de cabeza cónica.

UNE 17036:1966 Puntas redondeadas de cabeza perdida.

B0 - Família 0

B0A - Família 0A

B0A7 - ABRAÇADORES

1.- DEFINICIÓ I CARACTERÍSTIQUES DELS ELEMENTS

Abraçadores de materials diversos per a la subjecció de canonades.

S'han contemplat els següents tipus d'abraçadores:

- Abraçadores reforçades formades per dues peces semicirculars d'acer galvanitzat unides per un cargol a cada extrem

- Abraçadores reforçades formades per dues peces semicirculars d'acer galvanitzat unides per un cargol a cada extrem i revestides amb perfil de cautxú (abraçadores isofòniques)
- Abraçadores d'acer inoxidable formades per dues peces semicirculars, amb unió encaixada per forma
- Abraçadores de niló (poliamida resident a l'impacte) amb doble tanca superior i base amb forat roscat de M6
CARACTERÍSTIQUES GENERALS:
En les abraçadores partides d'acer galvanitzat, una de les peces semicirculars ha de tenir un pas roscat que permeti la seva unió al vis de fixació. La rosca ha de ser mètrica. L'abraçadora isofònica ha de tindre la part metàl·lica en contacte amb el tub revestida amb un perfil de cautxú.
En les abraçadores d'acer inoxidable, el cargol de fixació ha d'estar electrosoldat a una de les parts, mentre que l'altra part encaixarà en la primera desplaçant-se axialment.
En les abraçadores de niló amb tanca per la part superior, el sistema de tancament ha de formar part de la pròpia abraçadora. Ha d'anar fixada al parament amb un cargol roscat per ambdós extrems que subjecta a l'abraçadora per la seva base, que si és el cas es pot substituir per un cargol amb cap. També s'admet la fixació al parament encaixant l'abraçadora en una regleta de suport fixada prèviament.
Els cargols no han de tenir imperfeccions (rebaves, emprentes, etc) que impedeixin cargolar els elements.
El vis ha d'anar protegit contra la corrosió.
El disseny del tac ha de ser l'adient al suport.
Els diàmetres del tac i vis han de ser compatibles.

2.- CONDICIONS DE SUBMINISTRAMENT I EMMAGATZEMATGE

Subministrament: S'ha de subministrar conjuntament el tac, el vis i l'abraçadora en capsos, on ha de figurar les dades següents:
- Identificació del fabricant
- Diàmetres
- Unitats
Emmagatzematge: En llocs protegits de la pluja i la humitat.

3.- UNITAT I CRITERIS D'AMIDAMENT

Unitat d'amidament: la indicada a la descripció de l'element
Criteri d'amidament: quantitat necessària subministrada a l'obra

4.- NORMATIVA DE COMPLIMENT OBLIGATORI

No hi ha normativa de compliment obligatori.

B0 - Família 0

B0A - Família 0A

B0AK - CLAU

Plec de condicions

1.- DEFINICIÓ I CONDICIONS DELS ELEMENTS

Elements metàl·lics per a subjectar coses introduint-los mitjançant cops o impactes.
S'han considerat els elements següents:
- Claus d'acer
- Claus de coure
- Claus d'acer galvanitzat
Claus són tiges metàl·liques, punxagudes d'un extrem i amb una cabota a l'altre.
CARACTERÍSTIQUES GENERALS:
Han de tenir la forma, mides i resistències adequats als elements que han d'unir.
Han de ser rectes, amb la punta afilada i regular.
Els claus d'acer han de complir les determinacions de les normes UNE 17-032, UNE 17-033, UNE 17-034, UNE 17-035 i UNE 17-036.
ACABAT SUPERFICIAL GALVANITZAT:
El seu recobriments de zinc ha de ser llis, sense discontinuïtats, ni exfoliacions i no ha de tenir taques ni d'altres imperfeccions superficials.
Protecció de galvanitzat: >= 275 g/m²
Puresa del zinc, en pes: >= 98,5%

Toleràncies dels claus i tatxes:
- Llargària: ± 1 D

2.- CONDICIONS DE SUBMINISTRAMENT I EMMAGATZEMATGE

Subministrament: Empaquetats.
Emmagatzematge: En llocs protegits de la pluja i la humitat.

3.- UNITAT I CRITERI D'AMIDAMENT

Unitat d'amidament: la indicada a la descripció de l'element
Criteri d'amidament: quantitat necessària subministrada a l'obra

4.- NORMATIVA DE COMPLIMENT OBLIGATORI

CLAUS I TATXES:
UNE 17032:1966 Puntas redondeadas de cabeza plana lisa. Medidas.
UNE 17033:1966 Puntas redondeadas de cabeza plana rayada. Medidas.
UNE 17034:1966 Puntas redondeadas de cabeza plana ancha.
UNE 17035:1966 Puntas de cabeza cónica.
UNE 17036:1966 Puntas redondeadas de cabeza perdida.

B0 - Família 0

B0A - Família 0A

B0AM - FILFERRO

0.- ELEMENTS QUE CONTEMPLA EL PLEC

B0AM-078F.

Plec de condicions

1.- DEFINICIÓ I CONDICIONS DELS ELEMENTS

Fil d'acer dolç, flexible i tenaç, obtingut per estiratge en fred o per trefilatge.
S'han considerat els tipus següents:
- Filferro d'acer
- Filferro d'acer galvanitzat
- Filferro d'acer plastificat
- Filferro recuit
CARACTERÍSTIQUES GENERALS:
Ha de ser de secció constant i uniforme.
Ha de complir les especificacions de la norma UNE 36722.
ACABAT SUPERFICIAL GALVANITZAT:
El seu recobriments de zinc ha de ser homogeni, llis, sense discontinuïtats, escames, grans, rugositats o esquerdes, no ha de tenir taques ni d'altres imperfeccions superficials.
La masa mínima del recobriments de zinc (UNE 37-504) ha de complir les especificacions de les taules I i II de l'UNE 37-506.
Resistència a la tracció (UNE 37-504):
- Qualitat G1 o G2: 1770 N/mm²
- Qualitat G3: 1570 N/mm²
Adherència del recobriments (UNE 37-504): Ha de complir
Puresa del zinc (UNE 37-504): >= 98,5%
Toleràncies:
- Diàmetre: ± 2% diàmetre nominal
FILFERRO D'ACER PLASTIFICAT:
Filferro d'acer de baix contingut de carboni, galvanitzat en calent, amb un recobriments orgànic de PVC aplicat per extrusió o sinterització.
El recobriments de PVC ha de complir les especificacions de l'apartat 6.3 de l'UNE 36-732.
La concentricitat i l'adherència del recobriments de PVC ha de complir les especificacions del article 6.5 UNE 36-732.
Característiques del galvanitzat: G-1B (UNE 37-506)

Resistència a la tracció:
- Qualitat recuit: =< 600 N/mm2
- Qualitat dur: > 600 N/mm2
Toleràncies:
- Diàmetre: taula 1 UNE 36-732

2.- CONDICIONS DE SUBMINISTRAMENT I EMMAGATZEMATGE

Subministrament: En rotlles. A l'embalatge o albarà de lliurament hi han de constar les dades següents:

- Identificació del fabricant o nom comercial
- Identificació del producte
- Diàmetre i llargària dels rotlles

Emmagatzematge: En llocs secs i protegits de la intempèrie.

3.- UNITAT I CRITERI D'AMIDAMENT

Unitat d'amidament: la indicada a la descripció de l'element
Criteri d'amidament: quantitat necessària subministrada a l'obra

4.- NORMATIVA DE COMPLIMENT OBLIGATORI

FILFERRO D'ACER:

* UNE 36722:1974 Alambre de acero de bajo contenido en carbono. Medidas y tolerancias.

FILFERRO D'ACER GALVANITZAT:

* UNE 37506:1983 Alambres de acero galvanizados en caliente para usos generales. Designación de calidades. Características generales.

* UNE 37502:1983 Alambres de acero galvanizados en caliente. Condiciones técnicas de suministro.

FILFERRO PLASTIFICAT:

* UNE 36732:1995 Alambres de acero y productos de alambre para cerramientos. Recubrimientos orgánicos sobre el alambre. Recubrimientos de poli(cloruro de vinilo).

B0 - Família 0

B0A - Família 0A

B0AO - TAC DE MATERIAL PLÀSTIC

0.- ELEMENTS QUE CONTEMPLA EL PLEC

B0AO-07IG.

Plec de condicions

1.- DEFINICIÓ I CONDICIONS DELS ELEMENTS

Conjunt d'una peça per a encastrar (tac) i un cargol o un vis. El sistema de subjecció del tac pot ser per adherència química o per expansió produïda per la deformació de la peça en ser comprimida pel cargol.

S'han considerat els tipus següents:

- Tac d'expansió de niló i vis d'acer
- Tac d'expansió d'acer, amb vis, volandera i femella del mateix material
- Fixació mecànica formada per una base metàl·lica cargolada, vis d'acer, beina de PVC, volanderes d'estanquitat i tap de cautxú
- Tac químic format per una ampolla amb resina, cargol, volandera i femella

CARACTERÍSTIQUES GENERALS:

El disseny del tac ha de ser l'adient al suport i als esforços que ha de suportar.

Els cargols no han de tenir imperfeccions (rebaves, emprentes, etc) que impedeixin cargolar els elements.

El vis ha d'anar protegit contra la corrosió.

Els diàmetres del tac i vis han de ser compatibles.

El perfil de la femella ha de ser segons el seu diàmetre (UNE 17-008).

Cementació del vis: > 0,1 mm

VOLANDERES:

Diàmetre interior de la volandera:
- Diàmetre del cargol 10 mm: 11 mm
- Diàmetre del cargol 11 mm: 13 mm

2.- CONDICIONS DE SUBMINISTRAMENT I EMMAGATZEMATGE

Subministrament: S'ha de subministrar conjuntament amb totes les peces necessàries per a la seva correcta col·locació en capsos, on han de figurar:

- Identificació del fabricant
- Diàmetres
- Llargàries
- Unitats
- Instruccions d'ús

Emmagatzematge: En llocs protegits de la pluja i la humitat.

3.- UNITAT I CRITERI D'AMIDAMENT

Unitat d'amidament: la indicada a la descripció de l'element
Criteri d'amidament: quantitat necessària subministrada a l'obra

4.- NORMATIVA DE COMPLIMENT OBLIGATORI

No hi ha normativa de compliment obligatori.

B0 - Família 0

B0A - Família 0A

B0AQ - VIS

0.- ELEMENTS QUE CONTEMPLA EL PLEC

B0AQ-07GT.

Plec de condicions

1.- DEFINICIÓ I CONDICIONS DELS ELEMENTS

Tijes cilíndriques o còniques, amb filet de secció triangular que dibuixa sobre la seva superfície una hèlice contínua.

S'han considerat els tipus següents:

- Visos galvanitzats
- Visos per a fusta o tac de PVC
- Visos per a conglomerats de fusta, de llautó
- Visos per a plaques de cartró-guix, cadmiats o galvanitzats

CARACTERÍSTIQUES GENERALS:

El perfil de la rosca del vis ha d'estar en relació amb el seu diàmetre (UNE 17-008), i la llargària de la rosca, en relació amb la seva llargària (UNE 17-051).

La seva superfície ha de ser llisa, sense fissures, rebaves ni d'altres defectes superficials.

Els fils de la rosca no han de tenir defectes de material ni emprentes d'eines.

Cementació del vis: > 0,1 mm

ACABAT CADMIAT:

El seu recobriments ha de ser llis, sense discontinuïtats ni exfoliacions i no ha de tenir taques ni imperfeccions superficials.

ACABAT GALVANITZAT:

El seu recobriments ha de ser llis, sense discontinuïtats ni exfoliacions i no ha de tenir taques ni imperfeccions superficials.

Protecció de galvanitzat: >= 275 g/m2

Puresa del zinc, en pes: >= 98,5%

2.- CONDICIONS DE SUBMINISTRAMENT I EMMAGATZEMATGE

Subministrament: Empaquetats.
Emmagatzematge: En llocs protegits de la pluja i la humitat.

3.- UNITAT I CRITERI D'AMIDAMENT

Unitat d'amidament: la indicada a la descripció de l'element
Criteri d'amidament: quantitat necessària subministrada a l'obra

4.- NORMATIVA DE COMPLIMENT OBLIGATORI

No hi ha normativa de compliment obligatori.

B0 - Família 0

B0B - ACER I METALL EN PERFILS O BARRES

B0B2 - ACER EN BARRES CORRUGADES

0.- ELEMENTS QUE CONTEMPLA EL PLEC

B0B2A000.

1.- DEFINICIÓ I CARACTERÍSTIQUES DELS ELEMENTS

Acer per a armadures passives d'elements de formigó:
S'han considerat els elements següents:
- Barres corrugades

CARACTERÍSTIQUES GENERALS:

En el cas de que el material s'utilitzi en obra pública, l'acord de Govern de la Generalitat de Catalunya de 9 de juny de 1998, exigeix que els materials siguin de qualitat certificada o puguin acreditar un nivell de qualitat equivalent, segons les normes aplicables als estats membres de la Unió Europea o de l'Associació Europea de Lliure Canvi.

També en aquest cas, es procurarà que els esmentats materials disposin de l'etiqueta ecològica europea, regulada en el Reglament 880/1992/CEE o bé altres distintius de la Comunitat Europea. Els productes d'acer per a armadures passives no han de tenir defectes superficials ni fissures.

L'armadura ha de ser neta, sense taques de greix, d'oli, de pintura, de pols o de qualsevol altre matèria perjudicial.

Els filferros llisos només es poden utilitzar com elements de connexió d'armadures bàsiques electrosoldades en gelosia.

Les barres corrugades han de tenir al menys dues files de corrugues transversals, uniformement distribuïdes al llarg de tota la llargària. Dins de cada fila, les corrugues han d'estar uniformement espaiades.

Les característiques següents han de complir amb els valors declarats pel fabricant, assajades segons la norma corresponent, dins del límit de tolerància indicat, en el seu cas:

- Diàmetre nominal: s'ha d'ajustar als valors especificats a la taula 6 de la UNE-EN 10080.
 - Diàmetres nominals <= 10,00 mm: Variació en intervals de mig mm
 - Diàmetres nominals > 10,00 mm: Variació en unitats senceres de mm
- Dimensions i geometria de les corrugues: Ha de complir l'especificat en l'apartat 7.4.2 de la UNE-EN 10080.
- Massa per metre: El valor nominal ha de ser l'especificat en la taula 6 de la UNE-EN 10080, en relació amb el diàmetre nominal i l'àrea nominal de la secció transversal
- Secció equivalent: >= 95,5% Secció nominal
- Aptitud al doblegat:
 - Assaig doblegat amb angle >= 180° (UNE-EN 10080, UNE-EN ISO 15630-1): No s'ha d'apreciar trencaments o fissures
 - Assaig doblegat -desdoblegat amb angle >= 90° (UNE-EN 10080, UNE-EN ISO 15630-1): No s'ha d'apreciar trencaments o fissures

Tensió d'adherència (assaig de la biga UNE-EN 10080):

- Tensió d'adherència:
 - D < 8 mm: >= 6,88 N/mm2
 - 8 mm <= D <= 32 mm: >= (7,84-0,12 D) N/mm2
 - D > 32 mm: >= 4,00 N/mm2
- Tensió de última d'adherència:

- D < 8 mm: >= 11,22 N/mm2
- 8 mm <= D <= 32 mm: >= (12,74-0,19 D) N/mm2
- D > 32 mm: >= 6,66 N/mm2

- Composició química (% en massa):

	C	Ceq	S	P	Cu	N
	%màx.	%màx.	%màx.	%màx.	%màx.	%màx.
Colada	0,22	0,050	0,050	0,050	0,800	0,012
Producte	0,24	0,052	0,055	0,055	0,850	0,014

Ceq = Carboni equivalent

Es pot superar el valor màxim per al Carboni en un 0,03% en massa, si el valor del Carboni equivalent disminueix en un 0,02% en massa.

Les característiques anteriors s'han de determinar segons la norma UNE-EN ISO 15630-1.

BARRES I ROTLLES D'ACER CORRUGAT SOLDABLE:

El producte s'ha de designar segons l'especificat en l'apartat 5.1 de la UNE-EN 10080:

- Descripció de la forma
- Referència a la norma EN
- Dimensions nominals
- Classe tècnica

Les característiques següents han de complir amb els valors declarats pel fabricant, assajades segons la norma corresponent, dins del límit de tolerància indicat, en el seu cas:

- Característiques geomètriques del corrugat de les barres han de complir les especificacions de l'apartat 7.4.2 de la norma UNE-EN 10080.
- Característiques mecàniques de les barres:
 - Acer soldable (S)
 - Allargament total sota càrrega màxima:
 - Acer subministrat en barres: >= 5,0%
 - Acer subministrat en rotlles: >= 7,5%
 - Acer soldable amb característiques especials de ductilitat (SD):
 - Allargament total sota càrrega màxima:
 - Acer subministrat en barres: >= 7,5%
 - Acer subministrat en rotlles: >= 10,0%
 - Resistència a fatiga: Ha de complir l'especificat la taula 32.2.d de l'EHE-08
 - Deformació alternativa: Ha de complir l'especificat la taula 32.2.e de l'EHE-08

Designació	Lím.elàstic fy N/mm2	Càrrega unitaria trencament fs(N/mm2)	Allargament al trencament	Relació fs/fy
B 400 S	>= 400	>= 440	>= 14%	>= 1,05
B 500 S	>= 500	>= 550	>= 12%	>= 1,05
B 400 SD	>= 400	>= 480	>= 20%	>= 1,20
				<= 1,35
B 500 SD	>= 500	>= 575	>= 16%	>= 1,15
				<= 1,35

- Diàmetre nominal: S'han d'ajustar a la sèrie següent (mm): 6 8 10 12 14 16 20 25 32 i 40 mm

- S'ha d'evitar utilitzar barres de diàmetre <= 6 mm, en el cas d'armadura muntada o elaborada amb soldadura.

Toleràncies:

- Massa:
 - Diàmetre nominal > 8,0 mm: ± 4,5% massa nominal
 - Diàmetre nominal <= 8,0 mm: ± 6% massa nominal

Les característiques anteriors s'han de determinar segons la norma UNE-EN ISO 15630-1.

2.- CONDICIONS DE SUBMINISTRAMENT I EMmagatzematge

Emmagatzematge: en llocs en els que restin protegits de la pluja, l'humitat del terra i l'eventual agressivitat de l'ambient.

Es classificaran segons el tipus, qualitat, diàmetre i procedència.
Abans de la seva utilització i en especial després de períodes llargs d'emmagatzematge en obra, s'ha d'inspeccionar la superfície per tal de comprovar que no hi hagi alteracions superficials.

Pèrdua de pes després de l'eliminació d'òxid superficial amb raspall de filferros: < 1%

3.- UNITAT I CRITERIS D'AMIDAMENT

Unitat d'amidament: la indicada a la descripció de l'element
Criteri d'amidament: quantitat necessària subministrada a l'obra

4.- NORMATIVA DE COMPLIMENT OBLIGATORI

Real Decreto 1247/2008, de 18 de julio, por el que se aprueba la Instrucción de Hormigón Estructural (EHE-08).
UNE-EN 10080:2006 Acero para el armado del hormigón. Acero soldable para armaduras de hormigón armado. Generalidades.

5.- CONDICIONS DE CONTROL DE RECEPCIÓ

CONDICIONS DE MARCATGE I CONTROL DE LA DOCUMENTACIÓ:

Han de portar gravades, una marca que identifiqui el país d'origen i la fàbrica i una altra que identifiqui la classe tècnica (segons l'especificat en l'apartat 10 de la EHE-08, UNE-EN 10080), aquesta marca s'ha de repetir a intervals $\leq 1,5$ m

Cada partida d'acer ha d'anar acompanyada d'una full de subministrament que com a mínim, ha de contenir la informació següent:

- Identificació del subministrador
 - Número d'identificació de la certificació d'homologació d'adherència (apartat 32.2 EHE-08)
 - Número de sèrie del full de subministrament
 - Nom de la fàbrica
 - Data d'entrega i nom del peticionari
 - Quantitat d'acer subministrat classificat per diàmetres i tipus d'acer
 - Diàmetres subministrats
 - Designació dels tipus d'acers subministrats segons EHE-08, UNE-EN 10080
 - Forma de subministrament: barra o rotlle
 - Identificació i lloc de subministrament
 - Sistema d'identificació adoptat segons EHE-08, UNE-EN 10080
 - Classe tècnica segons l'especificat en l'apartat 10 de la EHE-08, UNE-EN 10080
 - Indicació, en el seu cas, de procediments especials de soldadura
- El fabricant ha de facilitar un certificat d'assaig que garanteixi el compliment de les característiques anteriors, on s'ha d'incloure la informació següent:
- Data d'emissió del certificat
 - Certificat de l'assaig de doblegat-desdoblejat
 - Certificat de l'assaig de doblegat simple
 - Certificat de l'assaig de fatiga en acers tipus SD
 - Certificat de l'assaig de deformació alternativa en acers tipus SD
 - Certificat d'homologació d'adherència en el cas en que es garanteixi les característiques d'adherència mitjançant l'assaig de la biga
 - Marca comercial de l'acer
 - Forma de subministrament: barra o rotlles

OPERACIONS DE CONTROL:

Els punts de control més destacables són els següents:

- Per a cada partida de subministrament que arribi a l'obra:
 - Recepció del certificat de garantia del fabricant, signat per persona física, segons article 32º de la norma EHE-08.
 - Inspecció visual del material i observació de les marques d'identificació.
- Quan l'acer disposi de marcatge CE es comprovarà la seva conformitat mitjançant la verificació documental de que els valors declarats en els documents del marcatge permetin deduir el compliment de les especificacions contemplades en el projecte i a l'article 32 de l'EHE-08.

Mentre no estigui vigent el marcatge CE per acers corrugats destinats a l'elaboració d'armadures per a formigó armat, hauran de ser conformes a l'EHE-08 i a l'UNE-EN 10080. La demostració d'aquesta conformitat es podrà efectuar mitjançant:

- La possessió d'un distintiu de qualitat oficialment reconegut, conforme a l'article 81 de l'EHE-08
- La realització d'assaigs de comprovació durant la recepció. Es farà en funció de la quantitat d'acer subministrat:
 - Subministrament < 300 t:
 - Es dividirà el subministrament en lots de com a màxim 40 t que siguin del mateix subministrador, fabricant, designació i sèrie, i es prendran 2 provetes on es realitzaran els següents assaigs:
 - Comprovació de la secció equivalent
 - Comprovació de les característiques geomètriques
 - Assaig de doblat-desdoblament, o alternativament, el de doblat simple
 - A més, es comprovarà com a mínim en una proveta de cada diàmetre, el tipus d'acer utilitzat i el seu fabricant, el límit elàstic, la càrrega de ruptura, l'allargament de ruptura, i l'allargament sota càrrega màxima.
 - Subministrament ≥ 300 t:
 - Es prendran 4 provetes per a la comprovació de les característiques mecàniques del cas anterior.
 - Alternativament, el Subministrador podrà optar per facilitar un certificat de traçabilitat, signat per persona física, on es declari els fabricants i les colades de cada subministrament. A més, facilitarà una còpia del certificat del control de producció del fabricant, on es recullin els resultats dels assaigs mecànics i químics de cada colada. En aquest cas, s'efectuaran assaigs

de contrast de traçabilitat de colada, mitjançant la determinació de les característiques químiques sobre 1 de cada quatre lots, realitzant com a mínim 5 assaigs.

- La composició química podrà presentar les variacions següents respecte el certificat de control de producció per a ser acceptada:
 - %Cassaig = %Certificat: $\pm 0,03$
 - %Ceq assaig = %Ceq certificat: $\pm 0,03$
 - %Passaig = %Pcertificat: $\pm 0,008$
 - %Sassaig = %Scertificat: $\pm 0,008$
 - %Nassaig = %Ncertificat: $\pm 0,002$
 - Un cop comprovada la traçabilitat de la colada, es farà la divisió en lots de com a mínim 15 barres. Par a cada lot, s'assajaran 2 provetes sobre les que es faran els següents assaigs:
 - Comprovació de la secció equivalent
 - Comprovació de les característiques geomètriques
 - Assaig de doblat-desdoblament, o alternativament, el de doblat simple
 - Comprovació del límit elàstic, la càrrega de ruptura, la relació entre ells, i l'allargament de ruptura
 - En el cas d'estructures sotmeses a fatiga, el comportament de l'acer es podrà demostrar mitjançant la presentació d'un informe d'assaigs, de com a màxim un any d'antiguitat, que compleixin amb l'article 38.10, i realitzat en un laboratori acreditat
 - En el cas d'estructures situades en zona sísmica, el comportament de l'acer es podrà demostrar mitjançant la presentació d'un informe d'assaigs, de com a màxim un any d'antiguitat, que compleixin amb l'article 32º, i realitzat en un laboratori acreditat.
 - Comprovacions experimentals de les armadures elaborades durant el subministrament o la seva fabricació en obra:
 - El control experimental de les armadures elaborades comprendrà la comprovació de les característiques mecàniques, les d'adherència, i les de les seves dimensions geomètriques, així com les característiques en cas de realitzar soldadura resistent.
 - En cas de disposar d'un distintiu de qualitat oficialment reconegut, la DF podrà eximir la realització de les comprovacions experimentals.
 - Es definirà com a lot de control experimental quan es compleixi:
 - Pes del lot ≤ 30 t
 - Les armadures fabricades a central aliena a l'obra, hauran de ser subministrades en remeses consecutives des de la mateixa instal·lació de ferralla
 - Si es fabriquen a obra, les que s'hagin produït en un període d'1 mes
 - Estar fabricades amb el mateix tipus d'acer i forma de producte
- Els assaigs per a realitzar el control, es realitzaran en laboratoris autoritzats.
- Comprovació de la conformitat de les característiques mecàniques:
 - Armadures fabricades sense processos de soldadura: es realitzarà l'assaig a tracció sobre 2 provetes per a cada mostra corresponent a un diàmetre de cada sèrie. Si l'acer estigués en possessió d'un distintiu de qualitat oficialment reconegut, la DF podrà realitzar els assaigs sobre una única proveta. En el cas que no s'hagin utilitzat processos de redreçat, es podrà eximir la realització d'aquest assaigs.
 - Armadures fabricades amb processos de soldadura: es prendran 4 mostres per lot, corresponents a les combinacions de diàmetres més representatius del procés de soldadura, realitzant-se: assaigs de tracció sobre 2 provetes dels diàmetres més petits de cada mostra, i assaigs de doblat simple, o el de doblat desdoblament, sobre 2 provetes dels diàmetres més grans. Si l'acer estigués en possessió d'un distintiu de qualitat oficialment reconegut, la DF podrà realitzar els assaigs sobre una única proveta.
 - Comprovació de la conformitat de les característiques d'adherència:
 - Es prendrà una mostra de 2 provetes per a cada un dels diàmetres que formin part del lot d'acer redreçat, i es determinaran les característiques geomètriques. En el cas que l'acer disposi d'un certificat de les característiques d'adherència segons l'annex C de l'UNE EN 10080, només caldrà determinar l'altura de la corruga.
 - Comprovació de la conformitat de les característiques geomètriques:
 - Es realitzarà, sobre cada unitat a comprovar, una inspecció per determinar la correspondència dels diàmetres de les armadures i el tipus d'acer entre el indicat en el projecte i la fulla de subministrament. A més es revisarà que l'alineació dels seus elements rectes, les seves dimensions, i els diàmetres de doblat, no presentin desviacions observables a simple vista en els trams rectes, i que els diàmetres de doblat i les desviacions geomètriques respecte a les formes d'especejament del projecte són conformes amb les toleràncies establertes en el mateix, o conformes a l'annex 11 de l'EHE-08.
 - Comprovacions addicionals en cas de soldadura resistent:
 - Si s'utilitza una soldadura resistent per a l'elaboració de l'armat a fàbrica, la DF haurà de demanar les evidències documentals de que el procés està en possessió d'un distintiu de qualitat oficialment reconegut. Si l'elaboració de l'armat es fa a obra, la DF permetrà la realització de la soldadura resistent només en el cas que es faci un control d'execució intens.
 - A més, la DF haurà de disposar la realització d'una sèrie de comprovacions experimentals de la conformitat del procés, en funció del tipus de soldadura, d'acord amb 7.2 de l'UNE 36832.

CRITERIS DE PRESA DE MOSTRES:

La presa de mostra es realitzarà seguint les indicacions de la DF, d'acord a la norma UNE 36-092 i a l'EHE-08. El control plantejat es realitzarà abans de començar el formigonat de les estructures, en el cas de material sense marca de qualitat, o abans de la posta en servei en el cas de que disposi de l'esmentada marca de qualitat de producte.

INTERPRETACIÓ DE RESULTATS I ACTUACIONS EN CAS D'INCOMPLIMENT:

S'acceptarà el lot sempre que, en el cas del redreçat, les característiques mecàniques de l'armadura presentin resultats conformes als marges definits a l'EHE-08 (art. 32.2). En el cas d'altres processos, s'acceptarà el lot quan els assaigs de tracció i doblat compleixin amb les especificacions establertes.

En cas de no complir-se alguna especificació, s'efectuarà una nova presa de mostres del mateix lot. Si es tornés a produir un incompliment d'alguna especificació, es rebutjarà el lot.

En el cas de l'acer subministrat en barra, i respecte a les característiques d'adherència, s'acceptarà el lot si es compleixen les especificacions definides a l'art. 32.2 de l'EHE-08. En cas contrari, es tornarà a fer una presa de mostres del mateix lot, i si es tornés a donar un incompliment d'alguna especificació, es rebutjarà el lot sencer.

La DF rebutjarà les armadures que presentin un grau d'oxidació excessiu que pugui afectar a les seves condicions d'adherència. Es considerarà oxidació excessiva quan mitjançant un raspallat amb pues metàl·liques, es determini una pèrdua de pes de la barra proveta superior al 1%. S'haurà de comprovar que un cop eliminat l'òxid, l'altura de la corruga compleix amb els límits establerts a l'art. 32.2 de l'EHE-08.

En el cas de produir-se un incompliment en les característiques geomètriques, es rebutjarà l'armadura que presenti defectes, i es procedirà al repàs de tota la remesa. Si les comprovacions resulten satisfactòries, s'acceptarà la remesa, prèvia substitució de l'armadura defectuosa. En cas contrari, es rebutjarà tota la remesa.

B0 - Família 0

B0B - ACER I METALL EN PERFILS O BARRES

B0B3 - MALLES ELECTROSOLDADES

1.- DEFINICIÓ I CARACTERÍSTIQUES DELS ELEMENTS

Acer per a armadures passives d'elements de formigó:

S'han considerat els elements següents:

- Malla electrosoldada

CARACTERÍSTIQUES GENERALS:

En el cas de que el material s'utilitzi en obra pública, l'acord de Govern de la Generalitat de Catalunya de 9 de juny de 1998, exigeix que els materials siguin de qualitat certificada o puguin acreditar un nivell de qualitat equivalent, segons les normes aplicables als estats membres de la Unió Europea o de l'Associació Europea de Lliure Canvi.

També en aquest cas, es procurarà que els esmentats materials disposin de l'etiqueta ecològica europea, regulada en el Reglament 880/1992/CEE o bé altres distintius de la Comunitat Europea. Els productes d'acer per a armadures passives no han de tenir defectes superficials ni fissures.

L'armadura ha de ser neta, sense taques de greix, d'oli, de pintura, de pols o de qualsevol altre matèria perjudicial.

Els filferros llisos només es poden utilitzar com elements de connexió d'armadures bàsiques electrosoldades en gelosia.

Les barres corrugades han de tenir al menys dues files de corrugues transversals, uniformement distribuïdes al llarg de tota la llargària. Dins de cada fila, les corrugues han d'estar uniformement espaiades.

Les característiques següents han de complir amb els valors declarats pel fabricant, assajades segons la norma corresponent, dins del límit de tolerància indicat, en el seu cas:

- Diàmetre nominal: s'ha d'ajustar als valors especificats a la taula 6 de la UNE-EN 10080.
 - Diàmetres nominals $\leq 10,00$ mm: Variació en intervals de mig mm
 - Diàmetres nominals $> 10,00$ mm: Variació en unitats senceres de mm
- Dimensions i geometria de les corrugues: Ha de complir l'especificat en l'apartat 7.4.2 de la UNE-EN 10080.
- Massa per metre: El valor nominal ha de ser l'especificat en la taula 6 de la UNE-EN 10080, en relació amb el diàmetre nominal i l'àrea nominal de la secció transversal
- Secció equivalent: $\geq 95,5\%$ Secció nominal
- Aptitud al doblat:
 - Assaig doblegat amb angle $\geq 180^\circ$ (UNE-EN 10080, UNE-EN ISO 15630-1): No s'ha d'apreciar trencaments o fissures
 - Assaig doblegat -desdoblegat amb angle $\geq 90^\circ$ (UNE-EN 10080, UNE-EN ISO 15630-1): No

s'ha d'apreciar trencaments o fissures
Tensió d'adherència (assaig de la biga UNE-EN 10080):

- Tensió d'adherència:
 - $D < 8$ mm: $\geq 6,88$ N/mm²
 - 8 mm $\leq D \leq 32$ mm: $\geq (7,84-0,12 D)$ N/mm²
 - $D > 32$ mm: $\geq 4,00$ N/mm²
- Tensió de última d'adherència:
 - $D < 8$ mm: $\geq 11,22$ N/mm²
 - 8 mm $\leq D \leq 32$ mm: $\geq (12,74-0,19 D)$ N/mm²
 - $D > 32$ mm: $\geq 6,66$ N/mm²
- Composició química (% en massa):

	C	Ceq	S	P	Cu	N
	%màx.	%màx.	%màx.	%màx.	%màx.	%màx.
Colada	0,22	0,050	0,050	0,050	0,800	0,012
Producte	0,24	0,052	0,055	0,055	0,850	0,014

Ceq = Carboni equivalent

Es pot superar el valor màxim per al Carboni en un 0,03% en massa, si el valor del Carboni equivalent disminueix en un 0,02% en massa.

Les característiques anteriors s'han de determinar segons la norma UNE-EN ISO 15630-1.

FILFERROS CORRUGATS I FILFERROS LLISOS:

Filferros corrugats son els que compleixen els requisits establerts per la UNE-EN 10080 per a la fabricació de malles electrosoldades o armadures bàsiques electrosoldades en gelosia.

Filferros llisos son els que compleixen els requisits establerts per la UNE-EN 10080 per a la fabricació d'elements de connexió en armadures bàsiques electrosoldades en gelosia.

Els diàmetres nominals dels filferros corrugats s'han d'ajustar a la sèrie (mm):

5-5,5-6-6,5-7-7,5-8-8,5-9-9,5-10-10,5-11-11,5-12-14 mm

Les característiques següents han de complir amb els valors declarats pel fabricant, assajades segons la norma corresponent, dins del límit de tolerància indicat, en el seu cas:

- Característiques mecàniques:
 - B 500 T
 - Límit elàstic fy: ≥ 500 N/mm²
 - Càrrega unitària de trencament fs: ≥ 550 N/mm²
 - Allargament al trencament: $\geq 8\%$
 - Relació f/fy: $\geq 1,03$

Les característiques anteriors s'han de determinar segons la norma UNE-EN ISO 15630-1.

MALLA ELECTROSOLDADA:

Armadura formada per la disposició de barres corrugades o filferros corrugats, longitudinals i transversals, de diàmetre nominal igual o diferent, que es creuen entre si perpendicularment i que els seus punts de contacte queden units mitjançant soldadura elèctrica, realitzada en una instal·lació industrial aliena a l'obra.

La composició de la malla pot ser barres corrugades o filferros corrugats, però no la barreja d'ambdós.

Els components d'un panell poden ser elements simples o aparellats.

El producte s'ha de designar segons l'especificat en l'apartat 5.2 de la UNE-EN 10080:

- Descripció de la forma
 - Referència a la norma EN
 - Dimensions nominals: Dimensions dels components, dimensions del panell, separació entre elements i sobrellargs
 - Classes tècniques dels acers
- Els components de la malla han de complir les especificacions que els hi son aplicables segons siguin barres o filferros.

Les característiques següents han de complir amb els valors declarats pel fabricant, assajades segons la norma corresponent, dins del límit de tolerància indicat, en el seu cas:

- Càrrega de desenganxament de les unions soldades (Fs): $0,25 f_y \times A_n$
 - (A_n = Secció transversal nominal del més gran dels elements de la unió en malles simples o d'un dels elements aparellats, en malles dobles)
 - Diàmetres relatius dels elements:
 - Malles simples: $dm_{\min} \leq 0,6 dm_{\max}$
- (dm_{\min} : diàmetre nominal de l'armadura transversal, dm_{\max} : diàmetre nominal de l'armadura més gruixuda)
- Malles elements aparellats: $0,7 ds \leq dt \leq 1,25 ds$
- (ds : diàmetre nominal de les armadures simples; dt : diàmetre nominal de les armadures aparellades)
- Separació entre armadures longitudinals i transversals: ≤ 50 mm
 - Sobrellargs (prolongació de les barres transversals més enllà de l'última barra longitudinal): 25 mm

Toleràncies:

- Llargària i amplària: ± 25 mm o $\pm 0,5\%$ (la més gran)
- Separació entre armadures: ± 15 mm o $\pm 7,5\%$ (la més gran)

Les característiques anteriors s'han de determinar segons la norma UNE-EN ISO 15630-1.

2.- CONDICIONS DE SUBMINISTRAMENT I EMMAGATZEMATGE

Emmagatzematge: en llocs en els que restin protegits de la pluja, l'humitat del terra i l'eventual agressivitat de l'ambient.

Es classificaran segons el tipus, qualitat, diàmetre i procedència.

Abans de la seva utilització i en especial després de períodes llargs d'emmagatzematge en obra, s'ha d'inspeccionar la superfície per tal de comprovar que no hi hagi alteracions superficials.

Pèrdua de pes després de l'eliminació d'òxid superficial amb raspall de filferros: < 1%

3.- UNITAT I CRITERIS D'AMIDAMENT

Unitat d'amidament: la indicada a la descripció de l'element

Criteri d'amidament: quantitat necessària subministrada a l'obra

4.- NORMATIVA DE COMPLIMENT OBLIGATORI

Real Decreto 1247/2008, de 18 de julio, por el que se aprueba la Instrucción de Hormigón Estructural (EHE-08).

UNE-EN 10080:2006 Acero para el armado del hormigón. Acero soldable para armaduras de hormigón armado. Generalidades.

5.- CONDICIONS DE CONTROL DE RECEPCIÓ

CONDICIONS DE MARCATGE I CONTROL DE LA DOCUMENTACIÓ:

Han de portar gravades, una marca que identifiqui el país d'origen i la fàbrica i una altra que identifiqui la classe tècnica (segons l'especificat en l'apartat 10 de la EHE-08, UNE-EN 10080), aquesta marca s'ha de repetir a intervals <= 1,5 m

Cada partida d'acer ha d'anar acompanyada d'una full de subministrament que com a mínim, ha de contenir la informació següent:

- Identificació del subministrador
- Número d'identificació de la certificació d'homologació d'adherència (apartat 32.2 EHE-08)
- Número de sèrie del full de subministrament
- Nom de la fàbrica
- Data d'entrega i nom del peticionari
- Quantitat d'acer subministrat classificat per diàmetres i tipus d'acer
- Diàmetres subministrats
- Designació dels tipus d'acers subministrats segons EHE-08, UNE-EN 10080
- Forma de subministrament: barra o rotlle
- Identificació i lloc de subministrament
- Sistema d'identificació adoptat segons EHE-08, UNE-EN 10080
- Classe tècnica segons l'especificat en l'apartat 10 de la EHE-08, UNE-EN 10080
- Indicació, en el seu cas, de procediments especials de soldadura

El fabricant ha de facilitar un certificat d'assaig que garanteixi el compliment de les característiques anteriors, on s'ha d'incloure la informació següent:

- Data d'emissió del certificat
 - Certificat de l'assaig de doblegat-desdoblejat
 - Certificat de l'assaig de doblegat simple
 - Certificat de l'assaig de fatiga en acers tipus SD
 - Certificat de l'assaig de deformació alternativa en acers tipus SD
 - Certificat d'homologació d'adherència en el cas en que es garanteixi les característiques d'adherència mitjançant l'assaig de la biga
 - Marca comercial de l'acer
 - Forma de subministrament: barra o rotlles
- En Malles electrosoldades, s'ha de facilitar a més:
- Certificat de l'assaig de desenganxament dels nusos
 - Certificat de qualificació del personal que realitza la soldadura no resistent
 - Certificat d'homologació de soldadors i del procés de soldadura

OPERACIONS DE CONTROL:

Els punts de control més destacables són els següents:

- Per a cada partida de subministrament que arribi a l'obra:
 - Recepció del certificat de garantia del fabricant, signat per persona física, segons article 32º de la norma EHE-08.
 - Inspecció visual del material i observació de les marques d'identificació.
- Quan l'acer disposi de marcatge CE es comprovarà la seva conformitat mitjançant la verificació documental de que els valors declarats en els documents del marcatge permetin deduir el compliment de les especificacions contemplades en el projecte i a l'article 32 de l'EHE-08.

Mentre no estigui vigent el marcatge CE per acers corrugats destinats a l'elaboració d'armadures per a formigó armat, hauran de ser conformes a l'EHE-08 i a l'UNE-EN 10080. La demostració d'aquesta conformitat es podrà efectuar mitjançant:

- La possessió d'un distintiu de qualitat oficialment reconegut, conforme a l'article 81 de l'EHE-08

- La realització d'assaigs de comprovació durant la recepció. Es farà en funció de la quantitat d'acer subministrat:

- Subministrament < 300 t:

- Es dividirà el subministrament en lots de com a màxim 40 t que siguin del mateix subministrador, fabricant, designació i sèrie, i es prendran 2 provetes on es realitzaran els següents assaigs:
 - Comprovació de la secció equivalent
 - Comprovació de les característiques geomètriques
 - Assaig de doblat-desdoblejat, o alternativament, el de doblat simple
 - A més, es comprovarà com a mínim en una proveta de cada diàmetre, el tipus d'acer utilitzat i el seu fabricant, el límit elàstic, la càrrega de ruptura, l'allargament de ruptura, i l'allargament sota càrrega màxima.

- Subministrament >= 300 t:

- Es prendran 4 provetes per a la comprovació de les característiques mecàniques del cas anterior.
- Alternativament, el Subministrador podrà optar per facilitar un certificat de traçabilitat, signat per persona física, on es declarin els fabricants i les colades de cada subministrament. A més, facilitarà una còpia del certificat del control de producció del fabricant, on es recullin els resultats dels assaigs mecànics i químics de cada colada. En aquest cas, s'efectuaran assaigs de contrast de traçabilitat de colada, mitjançant la determinació de les característiques químiques sobre 1 de cada quatre lots, realitzant com a mínim 5 assaigs.

- La composició química podrà presentar les variacions següents respecte el certificat de control de producció per a ser acceptada:

- %Cassaig = %Certificat: ±0,03
- %Ceq assaig = %Ceq certificat: ±0,03
- %Passaig = %Pcertificat: ±0,008
- %Sassaig = %Scertificat: ±0,008
- %Nassaig = %Ncertificat: ±0,002

- Un cop comprovada la traçabilitat de la colada, es farà la divisió en lots de com a mínim 15 barres. Par a cada lot, s'assajaran 2 provetes sobre les que es faran els següents assaigs:

- Comprovació de la secció equivalent
- Comprovació de les característiques geomètriques
- Assaig de doblat-desdoblejat, o alternativament, el de doblat simple
- Comprovació del límit elàstic, la càrrega de ruptura, la relació entre ells, i l'allargament de ruptura

- En el cas d'estructures sotmeses a fatiga, el comportament de l'acer es podrà demostrar mitjançant la presentació d'un informe d'assaigs, de com a màxim un any d'antiguitat, que compleixin amb l'article 38.10, i realitzat en un laboratori acreditat

- En el cas d'estructures situades en zona sísmica, el comportament de l'acer es podrà demostrar mitjançant la presentació d'un informe d'assaigs, de com a màxim un any d'antiguitat, que compleixin amb l'article 32º, i realitzat en un laboratori acreditat.

- Comprovacions experimentals de les armadures elaborades durant el subministrament o la seva fabricació en obra:

- El control experimental de les armadures elaborades comprendrà la comprovació de les característiques mecàniques, les d'adherència, i les de les seves dimensions geomètriques, així com les característiques en cas de realitzar soldadura resistent.

- En cas de disposar d'un distintiu de qualitat oficialment reconegut, la DF podrà eximir la realització de les comprovacions experimentals.

- Es definirà com a lot de control experimental quan es compleixi:

- Pes del lot <= 30 t
- Les armadures fabricades a central aliena a l'obra, hauran de ser subministrades en remeses consecutives des de la mateixa instal·lació de ferralla
- Si es fabriquen a obra, les que s'hagin produït en un període d'1 mes
- Estar fabricades amb el mateix tipus d'acer i forma de producte

Els assaigs per a realitzar el control, es realitzaran en laboratoris autoritzats.

- Comprovació de la conformitat de les característiques mecàniques:

- Armadures fabricades sense processos de soldadura: es realitzarà l'assaig a tracció sobre 2 provetes per a cada mostra corresponent a un diàmetre de cada sèrie. Si l'acer estigués en possessió d'un distintiu de qualitat oficialment reconegut, la DF podrà realitzar els assaigs sobre una única proveta. En el cas que no s'hagin utilitzat processos de redreçat, es podrà eximir la realització d'aquests assaigs.

- Armadures fabricades amb processos de soldadura: es prendran 4 mostres per lot, corresponents a les combinacions de diàmetres més representatius del procés de soldadura, realitzant-se: assaigs de tracció sobre 2 provetes dels diàmetres més petits de cada mostra, i assaigs de doblat simple, o el de doblat desdoblejat, sobre 2 provetes dels diàmetres més grans. Si l'acer estigués en possessió d'un distintiu de qualitat oficialment reconegut, la DF podrà realitzar els assaigs sobre una única proveta.

- Comprovació de la conformitat de les característiques d'adherència:

- Es prendrà una mostra de 2 provetes per a cada un dels diàmetres que formin part del lot d'acer redreçat, i es determinaran les característiques geomètriques. En el cas que l'acer disposi d'un certificat de les característiques d'adherència segons l'annex C de l'UNE EN

- 10080, només caldrà determinar l'altura de la corruga.
- Comprovació de la conformitat de les característiques geomètriques:
Es realitzarà, sobre cada unitat a comprovar, una inspecció per determinar la correspondència dels diàmetres de les armadures i el tipus d'acer entre el indicat en el projecte i la fulla de subministrament. A més es revisarà que l'alineació dels seus elements rectes, les seves dimensions, i els diàmetres de doblat, no presentin desviacions observables a simple vista en els trams rectes, i que els diàmetres de doblat i les desviacions geomètriques respecte a les formes d'espejament del projecte són conformes amb les toleràncies establertes en el mateix, o conformes a l'annex 11 de l'EHE-08.
 - Comprovacions addicionals en cas de soldadura resistent:
 - Si s'utilitza una soldadura resistent per a l'elaboració de l'armat a fàbrica, la DF haurà de demanar les evidències documentals de que el procés està en possessió d'un distintiu de qualitat oficialment reconegut. Si l'elaboració de l'armat es fa a obra, la DF permetrà la realització de la soldadura resistent només en el cas que es faci un control d'execució intens.
 - A més, la DF haurà de disposar la realització d'una sèrie de comprovacions experimentals de la conformitat del procés, en funció del tipus de soldadura, d'acord amb 7.2 de l'UNE 36832.

CRITERIS DE PRESA DE MOSTRES:

La presa de mostra es realitzarà seguint les indicacions de la DF, d'acord a la norma UNE 36-092 i a l'EHE-08. El control plantejat es realitzarà abans de començar el formigonat de les estructures, en el cas de material sense marca de qualitat, o abans de la posta en servei en el cas de que disposi de l'esmentada marca de qualitat de producte.

INTERPRETACIÓ DE RESULTATS I ACTUACIONS EN CAS D'INCOMPLIMENT:

S'acceptarà el lot sempre que, en el cas del redreçat, les característiques mecàniques de l'armadura presentin resultats conformes als marges definits a l'EHE-08 (art. 32.2). En el cas d'altres processos, s'acceptarà el lot quan els assaigs de tracció i doblat compleixin amb les especificacions establertes.

En cas de no complir-se alguna especificació, s'efectuarà una nova presa de mostres del mateix lot. Si es tornés a produir un incompliment d'alguna especificació, es rebutjaria el lot.

En el cas de l'acer subministrat en barra, i respecte a les característiques d'adherència, s'acceptarà el lot si es compleixen les especificacions definides a l'art. 32.2 de l'EHE-08. En cas contrari, es tornarà a fer una presa de mostres del mateix lot, i si es tornés a donar un incompliment d'alguna especificació, es rebutjarà el lot sencer.

La DF rebutjarà les armadures que presentin un grau d'oxidació excessiu que pugui afectar a les seves condicions d'adherència. Es considerarà oxidació excessiva quan mitjançant un raspallat amb pues metàl·liques, es determini una pèrdua de pes de la barra proveta superior al 1%. S'haurà de comprovar que un cop eliminat l'òxid, l'altura de la corruga compleix amb els límits establerts a l'art. 32.2 de l'EHE-08.

En el cas de produir-se un incompliment en les característiques geomètriques, es rebutjarà l'armadura que presenti defectes, i es procedirà al repàs de tota la remesa. Si les comprovacions resulten satisfactòries, s'acceptarà la remesa, prèvia substitució de l'armadura defectuosa. En cas contrari, es rebutjarà tota la remesa.

B0 - Família 0

B0B - ACER I METALL EN PERFILS O BARRES

B0B8 - MALLA ELECTROSOLDADA DE BARRES CORRUGADES D'ACER

0.- ELEMENTS QUE CONTEMPLA EL PLEC

B0B8-107V.

Plec de condicions

1.- DEFINICIÓ I CONDICIONS DELS ELEMENTS

Acer per a armadures passives d'elements de formigó:

S'han considerat els elements següents:

- Malla electrosoldada

CHARACTERÍSTIQUES GENERALS:

En el cas de que el material s'utilitzi en obra pública, l'acord de Govern de la Generalitat de Catalunya de 9 de juny de 1998, exigeix que els materials siguin de qualitat certificada o puguin acreditar un nivell de qualitat equivalent, segons les normes aplicables als estats

membres de la Unió Europea o de l'Associació Europea de Lliure Canvi.

També en aquest cas, es procurarà que els esmentats materials disposin de l'etiqueta ecològica europea, regulada en el Reglament 880/1992/CEE o bé altres distintius de la Comunitat Europea. Els productes d'acer per a armadures passives no han de tenir defectes superficials ni fissures.

L'armadura ha de ser neta, sense taques de greix, d'oli, de pintura, de pols o de qualsevol altre matèria perjudicial.

Els filferros llisos només es poden utilitzar com elements de connexió d'armadures bàsiques electrosoldades en gelosia.

Les barres corrugades han de tenir al menys dues files de corrugues transversals, uniformement distribuïdes al llarg de tota la llargària. Dins de cada fila, les corrugues han d'estar uniformement espaiades.

Les característiques següents han de complir amb els valors declarats pel fabricant, assajades segons la norma corresponent, dins del límit de tolerància indicat, en el seu cas:

- Diàmetre nominal: s'ha d'ajustar als valors especificats a la taula 6 de la UNE-EN 10080.

- Diàmetres nominals <= 10,00 mm: Variació en intervals de mig mm

- Diàmetres nominals > 10,00 mm: Variació en unitats senceres de mm

- Dimensions i geometria de les corrugues: Ha de complir l'especificat en l'apartat 7.4.2 de la UNE-EN 10080.

- Massa per metre: El valor nominal ha de ser l'especificat en la taula 6 de la UNE-EN 10080, en relació amb el diàmetre nominal i l'àrea nominal de la secció transversal

- Secció equivalent: >= 95,5% Secció nominal

- Aptitud al doblegat:

- Assaig doblegat amb angle >= 180° (UNE-EN 10080, UNE-EN ISO 15630-1): No s'ha

d'apreciar trencaments o fissures

- Assaig doblegat -desdoblegat amb angle >= 90° (UNE-EN 10080, UNE-EN ISO 15630-1): No

s'ha d'apreciar trencaments o fissures

Tensió d'adherència (assaig de la biga UNE-EN 10080):

- Tensió d'adherència:

- D < 8 mm: >= 6,88 N/mm2

- 8 mm <= D <= 32 mm: >= (7,84-0,12 D) N/mm2

- D > 32 mm: >= 4,00 N/mm2

- Tensió de última d'adherència:

- D < 8 mm: >= 11,22 N/mm2

- 8 mm <= D <= 32 mm: >= (12,74-0,19 D) N/mm2

- D > 32 mm: >= 6,66 N/mm2

- Composició química (% en massa):

	C	Ceq	S	P	Cu	N
	%màx.	%màx.	%màx.	%màx.	%màx.	%màx.
Colada	0,22	0,050	0,050	0,050	0,800	0,012
Producte	0,24	0,052	0,055	0,055	0,850	0,014

Ceq = Carboni equivalent

Es pot superar el valor màxim per al Carboni en un 0,03% en massa, si el valor del Carboni equivalent disminueix en un 0,02% en massa.

Les característiques anteriors s'han de determinar segons la norma UNE-EN ISO 15630-1.

FILFERROS CORRUGATS I FILFERROS LLISOS:

Filferros corrugats son els que compleixen els requisits establerts per la UNE-EN 10080 per a la fabricació de malles electrosoldades o armadures bàsiques electrosoldades en gelosia.

Filferros llisos son els que compleixen els requisits establerts per la UNE-EN 10080 per a la fabricació d'elements de connexió en armadures bàsiques electrosoldades en gelosia.

Els diàmetres nominals dels filferros corrugats s'han d'ajustar a la sèrie (mm):

5-5,5-6-6,5-7-7,5-8-8,5-9-9,5-10-10,5-11-11,5-12-14 mm

Les característiques següents han de complir amb els valors declarats pel fabricant, assajades segons la norma corresponent, dins del límit de tolerància indicat, en el seu cas:

- Característiques mecàniques:

- B 500 T

- Límit elàstic fy: >= 500 N/mm2

- Càrrega unitària de trencament fs: >= 550 N/mm2

- Allargament al trencament: >= 8%

- Relació f/fy: >= 1,03

Les característiques anteriors s'han de determinar segons la norma UNE-EN ISO 15630-1.

MALLA ELECTROSOLDADA:

Armadura formada per la disposició de barres corrugades o filferros corrugats, longitudinals i transversals, de diàmetre nominal igual o diferent, que es creuen entre si perpendicularment i que els seus punts de contacte queden units mitjançant soldadura elèctrica, realitzada en una instal·lació industrial aliena a l'obra.

La composició de la malla pot ser barres corrugades o filferros corrugats, però no la barreja d'ambdós.

Els components d'un panell poden ser elements simples o aparellats.

El producte s'ha de designar segons l'especificat en l'apartat 5.2 de la UNE-EN 10080:

- Descripció de la forma

- Referència a la norma EN

- Dimensions nominals: Dimensions dels components, dimensions del panell, separació entre elements i sobrellargs
- Classes tècniques dels acers
Els components de la malla han de complir les especificacions que els hi son aplicables segons siguin barres o filferros.
Les característiques següents han de complir amb els valors declarats pel fabricant, assajades segons la norma corresponent, dins del límit de tolerància indicat, en el seu cas:
- Càrrega de desenganxament de les unions soldades (Fs): 0,25 fy x An
- (An = Secció transversal nominal del més gran dels elements de la unió en malles simples o d'un dels elements aparellats, en malles dobles)
- Diàmetres relatius dels elements:
- Malles simples: $d_{mín} \leq 0,6 d_{màx}$
($d_{mín}$: diàmetre nominal de l'armadura transversal, $d_{màx}$: diàmetre nominal de l'armadura més gruixuda)
- Malles elements aparellats: $0,7 ds \leq dt \leq 1,25 ds$
(ds : diàmetre nominal de les armadures simples; dt : diàmetre nominal de les armadures aparellades)
- Separació entre armadures longitudinals i transversals: $\leq 50 \text{ mm}$
- Sobrellargs (prolongació de les barres transversals més enllà de l'última barra longitudinal): 25 mm
Toleràncies:
- Llargària i amplària: $\pm 25 \text{ mm}$ o $\pm 0,5\%$ (la més gran)
- Separació entre armadures: $\pm 15 \text{ mm}$ o $\pm 7,5\%$ (la més gran)
Les característiques anteriors s'han de determinar segons la norma UNE-EN ISO 15630-1.

2.- CONDICIONS DE SUBMINISTRAMENT I EMMAGATZEMATGE

Emmagatzematge: en llocs en els que restin protegits de la pluja, l'humitat del terra i l'eventual agressivitat de l'ambient.
Es classificaran segons el tipus, qualitat, diàmetre i procedència.
Abans de la seva utilització i en especial després de períodes llargs d'emmagatzematge en obra, s'ha d'inspeccionar la superfície per tal de comprovar que no hi hagi alteracions superficials.
Pèrdua de pes després de l'eliminació d'òxid superficial amb raspall de filferros: $< 1\%$

3.- UNITAT I CRITERI D'AMIDAMENT

Unitat d'amidament: la indicada a la descripció de l'element
Criteri d'amidament: quantitat necessària subministrada a l'obra

4.- NORMATIVA DE COMPLIMENT OBLIGATORI

Real Decreto 1247/2008, de 18 de julio, por el que se aprueba la Instrucción de Hormigón Estructural (EHE-08).
UNE-EN 10080:2006 Acero para el armado del hormigón. Acero soldable para armaduras de hormigón armado. Generalidades.

5.- CONDICIONS DE CONTROL DE RECEPCIÓ

CONDICIONS DE MARCATGE I CONTROL DE LA DOCUMENTACIÓ:
Han de portar gravades, una marca que identifiqui el país d'origen i la fàbrica i una altra que identifiqui la classe tècnica (segons l'especificat en l'apartat 10 de la EHE-08, UNE-EN 10080), aquesta marca s'ha de repetir a intervals $\leq 1,5 \text{ m}$
Cada partida d'acer ha d'anar acompanyada d'una full de subministrament que com a mínim, ha de contenir la informació següent:
- Identificació del subministrador
- Número d'identificació de la certificació d'homologació d'adherència (apartat 32.2 EHE-08)
- Número de sèrie del full de subministrament
- Nom de la fàbrica
- Data d'entrega i nom del peticionari
- Quantitat d'acer subministrat classificat per diàmetres i tipus d'acer
- Diàmetres subministrats
- Designació dels tipus d'acers subministrats segons EHE-08, UNE-EN 10080
- Forma de subministrament: barra o rotlle
- Identificació i lloc de subministrament
- Sistema d'identificació adoptat segons EHE-08, UNE-EN 10080
- Classe tècnica segons l'especificat en l'apartat 10 de la EHE-08, UNE-EN 10080
- Indicació, en el seu cas, de procediments especials de soldadura
El fabricant ha de facilitar un certificat d'assaig que garanteixi el compliment de les característiques anteriors, on s'ha d'incloure la informació següent:
- Data d'emissió del certificat

- Certificat de l'assaig de doblegat-desdoblejat
- Certificat de l'assaig de doblegat simple
- Certificat de l'assaig de fatiga en acers tipus SD
- Certificat de l'assaig de deformació alternativa en acers tipus SD
- Certificat d'homologació d'adherència en el cas en que es garanteixi les característiques d'adherència mitjançant l'assaig de la biga
- Marca comercial de l'acer
- Forma de subministrament: barra o rotlles
En Malles electrosoldades, s'ha de facilitar a més:
- Certificat de l'assaig de desenganxament dels nusos
- Certificat de qualificació del personal que realitza la soldadura no resistent
- Certificat d'homologació de soldadors i del procés de soldadura

OPERACIONS DE CONTROL:

Els punts de control més destacables són els següents:
- Per a cada partida de subministrament que arribi a l'obra:
- Recepció del certificat de garantia del fabricant, signat per persona física, segons article 32º de la norma EHE-08.
- Inspecció visual del material i observació de les marques d'identificació.
- Quan l'acer disposi de marcatge CE es comprovarà la seva conformitat mitjançant la verificació documental de que els valors declarats en els documents del marcatge permetin deduir el compliment de les especificacions contemplades en el projecte i a l'article 32 de l'EHE-08.
Mentre no estigui vigent el marcatge CE per acers corrugats destinats a l'elaboració d'armadures per a formigó armat, hauran de ser conformes a l'EHE-08 i a l'UNE-EN 10080. La demostració d'aquesta conformitat es podrà efectuar mitjançant:
- La possessió d'un distintiu de qualitat oficialment reconegut, conforme a l'article 81 de l'EHE-08
- La realització d'assaigs de comprovació durant la recepció. Es farà en funció de la quantitat d'acer subministrat:
- Subministrament $< 300 \text{ t}$:
- Es dividirà el subministrament en lots de com a màxim 40 t que siguin del mateix subministrador, fabricant, designació i sèrie, i es prendran 2 provetes on es realitzaran els següents assaigs:
- Comprovació de la secció equivalent
- Comprovació de les característiques geomètriques
- Assaig de doblat-desdolat, o alternativament, el de doblat simple
- A més, es comprovarà com a mínim en una proveta de cada diàmetre, el tipus d'acer utilitzat i el seu fabricant, el límit elàstic, la càrrega de ruptura, l'allargament de ruptura, i l'allargament sota càrrega màxima.

- Subministrament $\geq 300 \text{ t}$:
- Es prendran 4 provetes per a la comprovació de les característiques mecàniques del cas anterior.
- Alternativament, el Subministrador podrà optar per facilitar un certificat de traçabilitat, signat per persona física, on es declari els fabricants i les colades de cada subministrament. A més, facilitarà una còpia del certificat del control de producció del fabricant, on es recullin els resultats dels assaigs mecànics i químics de cada colada. En aquest cas, s'efectuaran assaigs de contrast de traçabilitat de colada, mitjançant la determinació de les característiques químiques sobre 1 de cada quatre lots, realitzant com a mínim 5 assaigs.
- La composició química podrà presentar les variacions següents respecte el certificat de control de producció per a ser acceptada:
- %Cassaig = %Certificat: $\pm 0,03$
- %Ceq assaig = %Ceq certificat: $\pm 0,03$
- %Passaig = %Pcertificat: $\pm 0,008$
- %Sassaig = %Scertificat: $\pm 0,008$
- %Nassaig = %Ncertificat: $\pm 0,002$
- Un cop comprovada la traçabilitat de la colada, es farà la divisió en lots de com a mínim 15 barres. Per a cada lot, s'assajaran 2 provetes sobre les que es faran els següents assaigs:
- Comprovació de la secció equivalent
- Comprovació de les característiques geomètriques
- Assaig de doblat-desdolat, o alternativament, el de doblat simple
- Comprovació del límit elàstic, la càrrega de ruptura, la relació entre ells, i l'allargament de ruptura
- En el cas d'estructures sotmeses a fatiga, el comportament de l'acer es podrà demostrar mitjançant la presentació d'un informe d'assaigs, de com a màxim un any d'antiguitat, que compleixin amb l'article 38.10, i realitzat en un laboratori acreditat
- En el cas d'estructures situades en zona sísmica, el comportament de l'acer es podrà demostrar mitjançant la presentació d'un informe d'assaigs, de com a màxim un any d'antiguitat, que compleixin amb l'article 32º, i realitzat en un laboratori acreditat.
- Comprovacions experimentals de les armadures elaborades durant el subministrament o la seva fabricació en obra:
- El control experimental de les armadures elaborades comprendrà la comprovació de les característiques mecàniques, les d'adherència, i les de les seves dimensions geomètriques, així com les característiques en cas de realitzar soldadura resistent.

- En cas de disposar d'un distintiu de qualitat oficialment reconegut, la DF podrà eximir la realització de les comprovacions experimentals.

- Es definirà com a lot de control experimental quan es compleixi:

- Pes del lot <= 30 t

- Les armadures fabricades a central aliena a l'obra, hauran de ser subministrades en remeses consecutives des de la mateixa instal·lació de ferralla

- Si es fabriquen a obra, les que s'hagin produït en un període d'1 mes

- Estar fabricades amb el mateix tipus d'acer i forma de producte

Els assaigs per a realitzar el control, es realitzaran en laboratoris autoritzats.

- Comprovació de la conformitat de les característiques mecàniques:

- Armadures fabricades sense processos de soldadura: es realitzarà l'assaig a tracció sobre 2 provetes per a cada mostra corresponent a un diàmetre de cada sèrie. Si l'acer estigués en possessió d'un distintiu de qualitat oficialment reconegut, la DF podrà realitzar els assaigs sobre una única proveta. En el cas que no s'hagin utilitzat processos de redreçat, es podrà eximir la realització d'aquests assaigs.

- Armadures fabricades amb processos de soldadura: es prendran 4 mostres per lot, corresponents a les combinacions de diàmetres més representatius del procés de soldadura, realitzant-se: assaigs de tracció sobre 2 provetes dels diàmetres més petits de cada mostra, i assaigs de doblat simple, o el de doblat desdoblant, sobre 2 provetes dels diàmetres més grans. Si l'acer estigués en possessió d'un distintiu de qualitat oficialment reconegut, la DF podrà realitzar els assaigs sobre una única proveta.

- Comprovació de la conformitat de les característiques d'adherència:

- Es prendrà una mostra de 2 provetes per a cada un dels diàmetres que formin part del lot d'acer redreçat, i es determinaran les característiques geomètriques. En el cas que l'acer disposi d'un certificat de les característiques d'adherència segons l'annex C de l'UNE EN 10080, només caldrà determinar l'altura de la corruga.

- Comprovació de la conformitat de les característiques geomètriques:

Es realitzarà, sobre cada unitat a comprovar, una inspecció per determinar la correspondència dels diàmetres de les armadures i el tipus d'acer entre el indicat en el projecte i la fulla de subministrament. A més es revisarà que l'alineació dels seus elements rectes, les seves dimensions, i els diàmetres de doblat, no presentin desviacions observables a simple vista en els trams rectes, i que els diàmetres de doblat i les desviacions geomètriques respecte a les formes d'especejament del projecte són conformes amb les toleràncies establertes en el mateix, o conformes a l'annex 11 de l'EHE-08.

- Comprovacions addicionals en cas de soldadura resistent:

- Si s'utilitza una soldadura resistent per a l'elaboració de l'armat a fàbrica, la DF haurà de demanar les evidències documentals de que el procés està en possessió d'un distintiu de qualitat oficialment reconegut. Si l'elaboració de l'armat es fa a obra, la DF permetrà la realització de la soldadura resistent només en el cas que es faci un control d'execució intens.

- A més, la DF haurà de disposar la realització d'una sèrie de comprovacions experimentals de la conformitat del procés, en funció del tipus de soldadura, d'acord amb 7.2 de l'UNE 36832.

CRITERIS DE PRESA DE MOSTRES:

La presa de mostra es realitzarà seguint les indicacions de la DF, d'acord a la norma UNE 36-092 i a l'EHE-08. El control plantejat es realitzarà abans de començar el formigonat de les estructures, en el cas de material sense marca de qualitat, o abans de la posta en servei en el cas de que disposi de l'esmentada marca de qualitat de producte.

INTERPRETACIÓ DE RESULTATS I ACTUACIONS EN CAS D'INCOMPLIMENT:

S'acceptarà el lot sempre que, en el cas del redreçat, les característiques mecàniques de l'armadura presentin resultats conformes als marges definits a l'EHE-08 (art. 32.2). En el cas d'altres processos, s'acceptarà el lot quan els assaigs de tracció i doblat compleixin amb les especificacions establertes.

En cas de no complir-se alguna especificació, s'efectuarà una nova presa de mostres del mateix lot. Si es tornés a produir un incompliment d'alguna especificació, es rebutjaria el lot.

En el cas de l'acer subministrat en barra, i respecte a les característiques d'adherència, s'acceptarà el lot si es compleixen les especificacions definides a l'art. 32.2 de l'EHE-08.

En cas contrari, es tornarà a fer una presa de mostres del mateix lot, i si es tornés a donar un incompliment d'alguna especificació, es rebutjarà el lot sencer.

La DF rebutjarà les armadures que presentin un grau d'oxidació excessiu que pugui afectar a les seves condicions d'adherència. Es considerarà oxidació excessiva quan mitjançant un raspallat amb pues metàl·liques, es determini una pèrdua de pes de la barra proveta superior al 1%. S'haurà de comprovar que un cop eliminat l'òxid, l'altura de la corruga compleix amb els límits establerts a l'art. 32.2 de l'EHE-08.

En el cas de produir-se un incompliment en les característiques geomètriques, es rebutjarà l'armadura que presenti defectes, i es procedirà al repàs de tota la remesa. Si les comprovacions resulten satisfactòries, s'acceptarà la remesa, prèvia substitució de l'armadura defectuosa. En cas contrari, es rebutjarà tota la remesa.

B0 - Família 0

B0C - PLAQUES, PLANXES I TAUERS

B0CU - TAUERS DE FUSTA

B0CU5- - Tauler de fibres elaborat per procés sec (MDF)

0.- ELEMENTS QUE CONTEMPLA EL PLEC

B0CU5-2G8P.

Plec de condicions

1.- DEFINICIÓ I CONDICIONS DELS ELEMENTS

Taulers derivats de la fusta.

S'han considerat els elements següents:

- Tauler de fibres de fusta aglomerades amb resines sintètiques, amb diferents acabats i propietats davant la humitat o el foc

CARACTERÍSTIQUES GENERALS:

Les cares han de ser planes, escairades i han de tenir les arestes vives.

Els extrems han d'estar acabats mitjançant tall de serra, a escaire.

No ha de tenir defectes superficials.

El fabricant ha de garantir que les característiques dels taulers compleixen amb les especificacions del projecte, de la pròpia documentació tècnica del fabricant, i de la normativa tècnica que regula el producte.

Toleràncies:

- El fabricant garantirà que per a cada tipus de tauler es compleixen les toleràncies dimensionals, de forma, contingut d'humitat, contingut en formaldehid indicat a les taules 1, 2 i 3 de la UNE-EN 622-1

TAULER AMB ACABAT XAPAT:

Ha d'estar xapat amb fullola de la fusta corresponent a totes les cares vistes.

La fullola no ha de tenir punts descolats o bufats.

2.- CONDICIONS DE SUBMINISTRAMENT I EMMAGATZEMATGE

Subministrament: de manera que garanteixi la protecció dels taulers i amb la indicació dels tipus subministrats.

Emmagatzematge: De manera que no es deformin i en llocs secs i ventilats, sense contacte directe amb el terra. S'ha d'evitar un emmagatzematge prolongat a l'obra.

3.- UNITAT I CRITERI D'AMIDAMENT

Unitat d'amidament: la indicada a la descripció de l'element

Criteri d'amidament: quantitat necessària subministrada a l'obra

4.- NORMATIVA DE COMPLIMENT OBLIGATORI

UNE-EN 316:2009 Tableros de fibras. Definición, clasificación y símbolos.

UNE-EN 622-1:2004 Tableros de fibras. Especificaciones. Parte 1: Requisitos generales.

UNE-EN 622-3:2005 Tableros de fibras. Especificaciones. Parte 3: Especificaciones para los tableros de fibras semiduros.

UNE-EN 622-5:2010 Tableros de fibras. Especificaciones. Parte 5: Requisitos de los tableros de fibras fabricados por proceso seco (MDF).

UNE-EN 13986:2006 Tableros derivados de la madera para utilización en la construcción.

Características, evaluación de la conformidad y marcado.

5.- CONDICIONS DE CONTROL DE RECEPCIÓ

CONDICIONS DE MARCATGE I CONTROL DE LA DOCUMENTACIÓ EN EL Tauler d'AGLOMERAT DE FUSTA:

Si el material ha de ser component de la part cega del tancament exterior d'un espai habitable, el fabricant ha de declarar, com a mínim, els valors per les propietats higrotèrmiques següents, d'acord amb l'especificat en l'apartat 4.1 del DB HE 1:

- Conductivitat tèrmica (W/mK)

- Factor de resistència a la difusió del vapor d'aigua

OPERACIONS DE CONTROL:

Inspecció visual del material a la seva recepció, en referència a l'aspecte i característiques

geomètriques.

El control de recepció de material verificarà que les característiques dels materials són coincidents amb l'establert en la DT. Aquest control ha de complir l'especificat en l'apartat 7.2 del CTE.

Control de documentació: documents d'origen (full de subministrament i etiquetat), certificat de garantia del fabricant, en el seu cas, (signat per persona física) i els documents de conformitat o autoritzacions administratives exigides, inclòs la documentació corresponent al marcatge CE quan sigui pertinent.

Control mitjançant distintius de qualitat i avaluacions d'idoneïtat: En el cas que el fabricant disposi de marques de qualitat, ha d'aportar-ne la documentació corresponent - Control de recepció mitjançant assaigs: En cas que disposi de la Marca AENOR, o altre legalment reconeguda a un país de la CEE, es podrà prescindir dels assaigs de control de recepció. La DF sol·licitarà en aquest cas, els resultats dels assaigs corresponents al subministrament rebut, segons control de producció establert en la marca de qualitat de producte.

- Abans de començar l'obra, cada vegada que canviï el subministrador, i per cada 1000 m2 d'un mateix tipus de fusta que arribi a l'obra, es demanaran al contractista els certificats del fabricant que garanteixin el compliment del plec de condicions tècniques, incloent els resultats dels assaigs següents, realitzats per un laboratori acreditat:

- Pes específic: UNE-EN 323
- Mòdul d'elasticitat: UNE-EN 319
- Resistència a la flexió: UNE-EN 310
- Humitat del tauler: UNE-EN 322
- Inflament: UNE-EN 317
- Resistència a la tracció perpendicular a les cares: UNE-EN 319
- Resistència a l'arrencada de cargols: UNE-EN 319

En cas de no presentar aquests resultats, o que la DF tingui dubtes de la seva representativitat, es realitzaran aquests assaigs sobre el material rebut, a càrrec del contractista.

- Es comprovaran, sobre 10 mostres rebudes en cada subministrament, les característiques geomètriques següents:

- Gruix
- Longitud
- Amplària
- Rectitud d'arestes
- Planor
- Angles

CRITERIS DE PRESA DE MOSTRES:

S'han de seguir les instruccions de la DF i els criteris de les normes de procediment indicades en cada assaig.

INTERPRETACIÓ DE RESULTATS I ACTUACIONS EN CAS D'INCOMPLIMENT:

- Control estructural i físic:
 - No s'autoritzarà la col·locació de plaques que no vagin acompanyades del certificat del fabricant.
 - Si en els terminis establerts al començar l'obra no es fa l'entrega dels certificats de qualitat del fabricant, es farà una sèrie completa d'assaigs a les plaques ecopinades a càrrec del contractista.
 - Es repetirà l'assaig que no compleixi les especificacions sobre un total de 5 mostres del mateix lot.
 - Només s'acceptarà el lot, quan els resultats obtinguts sobre les 5 mostres resultin satisfactoris.
 - Control geomètric:
 - Es repetirà l'assaig que no compleixi les especificacions sobre un total de 10 plaques del mateix lot.
 - Només s'acceptarà el lot, quan els resultats obtinguts sobre les 10 plaques resultin satisfactoris.

B0 - Família 0

B0C - PLAQUES, PLANXES I TAULERS

B0CU - TAULERS DE FUSTA

B0CU9-- TAULER DE PARTÍCULES AGLOMERADES AMB RESINA

Plec de condicions

1.- DEFINICIÓ I CONDICIONS DELS ELEMENTS

Taulers derivats de la fusta.

S'han considerat els elements següents:

- Tauler de partícules de fusta i resines sintètiques premsat en calent, de densitat mitjana, acabat per pintar o acabat xapat amb fusta per a envernissar.

CARACTERÍSTIQUES GENERALS:

Les cares han de ser planes, escairades i han de tenir les arestes vives.

Els extrems han d'estar acabats mitjançant tall de serra, a escaire.

No ha de tenir defectes superficials.

El fabricant ha de garantir que les característiques dels taulers compleixen amb les especificacions del projecte, de la pròpia documentació tècnica del fabricant, i de la normativa tècnica que regula el producte.

Toleràncies:

- El fabricant garantirà que per a cada tipus de tauler es compleixen les toleràncies dimensionals, de forma, contingut d'humitat, contingut en formaldehid indicat a les taules 1, 2 i 3 de la UNE-EN 622-1

TAULER AMB ACABAT XAPAT:

Ha d'estar xapat amb fullola de la fusta corresponent a totes les cares vistes.

La fullola no ha de tenir punts descolats o bufats.

2.- CONDICIONS DE SUBMINISTRAMENT I EMMAGATZEMATGE

Subministrament: de manera que garanteixi la protecció dels taulers i amb la indicació dels tipus subministrats.

Emmagatzematge: De manera que no es deformin i en llocs secs i ventilats, sense contacte directe amb el terra. S'ha d'evitar un emmagatzematge prolongat a l'obra.

3.- UNITAT I CRITERI D'AMIDAMENT

Unitat d'amidament: la indicada a la descripció de l'element

Criteri d'amidament: quantitat necessària subministrada a l'obra

4.- NORMATIVA DE COMPLIMENT OBLIGATORI

UNE-EN 309:2006 Tableros de partículas. Definición y clasificación.

UNE-EN 312:2004 Tableros de partículas. Especificaciones.

UNE-EN 13986:2006 Tableros derivados de la madera para utilización en la construcción.

Características, evaluación de la conformidad y marcado.

UNE-EN 14322:2004 Tableros derivados de la madera. Tableros revestidos con melamina para utilización interior. Definición, requisitos y clasificación.

B0 - Família 0

B0D - Família 0D

B0D2 - TAULONS

0.- ELEMENTS QUE CONTEMPLA EL PLEC

B0D21030.

1.- DEFINICIÓ I CARACTERÍSTIQUES DELS ELEMENTS

Tauló de fusta que prové de troncs sans de fibres rectes, uniformes, apretades i paral·leles.

CARACTERÍSTIQUES GENERALS:

Les cares han de ser planes, escairades i han de tenir les arestes vives.

Els extrems han d'estar acabats mitjançant tall de serra, a escaire.

Ha de conservar les seves característiques per al nombre d'usos previstos.

No ha de tenir signes de putrefacció, corcs, fongs, nusos morts, estelles, semes ni descoloracions.

Es poden admetre esquerdes superficials produïdes per la dessecació que no afectin les característiques de la fusta.

Pes específic aparent (UNE 56-531) (P):): 4 <= P <= 6 kN/m3

Contingut d'humitat (UNE 56-529): <= 15%
 Higroscopicitat (UNE 56-532): Normal
 Coeficient de contracció volumètrica (UNE 56533) (C): 0,35% <= C <= 0,55%
 Coeficient d'elasticitat:
 - Fusta de pi: Aprox. 15000 N/mm2
 - Fusta d'abet: Aprox. 14000 N/mm2
 Duresa (UNE 56-534): <= 4
 Resistència a la compressió (UNE 56-535):
 - En la direcció paral·lela a les fibres: >= 30 N/mm2
 - En la direcció perpendicular a les fibres: >= 10 N/mm2
 Resistència a la tracció (UNE 56-538):
 - En la direcció paral·lela a les fibres: >= 30 N/mm2
 - En la direcció perpendicular a les fibres: >= 2,5 N/mm2
 Resistència a la flexió (UNE 56-537): >= 30 N/mm2
 Resistència a l'esforç tallant: >= 5 N/mm2
 Resistència al clivellament (UNE 56-539): >= 1,5 N/mm2
 Toleràncies:
 - Llargària nominal: + 50 mm, - 25 mm
 - Amplària nominal: ± 2 mm

Classe	Gruix nominal (mm)		
	< 50	50 a 75	> 75
	Tolerància (mm)		
T1	±3	±4	+6,-3
T2	±2	±3	+5,-2
T3	±1,5	±1,5	±1,5

- Fletxa: ± 5 mm/m
 - Torsió: ± 2°

2.- CONDICIONS DE SUBMINISTRAMENT I EMMAGATZEMATGE

Subministrament: De manera que no s'alterin les seves condicions.
 Emmagatzematge: De manera que no es deformin i en llocs secs i ventilats, sense contacte directe amb el terra.

3.- UNITAT I CRITERIS D'AMIDAMENT

Unitat d'amidament: la indicada a la descripció de l'element
 Criteri d'amidament: quantitat necessària subministrada a l'obra

4.- NORMATIVA DE COMPLIMENT OBLIGATORI

No hi ha normativa de compliment obligatori.

B0 - Família 0

B0D - Família 0D

B0D3 - LLATES

0.- ELEMENTS QUE CONTEMPLA EL PLEC

B0D31000,B0D31-07P4.

1.- DEFINICIÓ I CARACTERÍSTIQUES DELS ELEMENTS

Llata de fusta que prové de troncs sans de fibres rectes, uniformes, compactes i paral·leles.

CARACTERÍSTIQUES GENERALS:

Les cares han de ser planes, escairades i han de tenir les arestes vives.
 Els extrems han d'estar acabats mitjançant tall de serra, a escaire.
 Ha de conservar les seves característiques per al nombre d'usos previstos.
 No ha de tenir signes de putrefacció, corcs, fongs, nusos morts, estelles, semes ni

descoloracions.
 Es poden admetre esquerdes superficials produïdes per la dessecació que no afectin les característiques de la fusta.

Pes específic aparent (UNE 56-531) (P):) : 4 <= P <= 6 kN/m3
 Contingut d'humitat (UNE 56-529): <= 15%
 Higroscopicitat (UNE 56-532): Normal
 Coeficient de contracció volumètrica (UNE 56533) (C): 0,35% <= C <= 0,55%
 Coeficient d'elasticitat:

- Fusta de pi: Aprox. 15000 N/mm2
 - Fusta d'abet: Aprox. 14000 N/mm2
 Duresa (UNE 56-534): <= 4
 Resistència a la compressió (UNE 56-535):
 - En la direcció paral·lela a les fibres: >= 30 N/mm2
 - En la direcció perpendicular a les fibres: >= 10 N/mm2
 Resistència a la tracció (UNE 56-538):
 - En la direcció paral·lela a les fibres: >= 30 N/mm2
 - En la direcció perpendicular a les fibres: >= 2,5 N/mm2
 Resistència a la flexió (UNE 56-537): >= 30 N/mm2
 Resistència a l'esforç tallant: >= 5 N/mm2
 Resistència al clivellament (UNE 56-539): >= 1,5 N/mm2

Toleràncies:
 - Llargària nominal: + 50 mm, - 25 mm
 - Amplària nominal: ± 2 mm

Classe	Gruix nominal (mm)		
	< 50	50 a 75	> 75
	Tolerància (mm)		
T1	±3	±4	+6,-3
T2	±2	±3	+5,-2
T3	±1,5	±1,5	±1,5

- Fletxa: ± 5 mm/m
 - Torsió: ± 2°

2.- CONDICIONS DE SUBMINISTRAMENT I EMMAGATZEMATGE

Subministrament: De manera que no s'alterin les seves condicions.
 Emmagatzematge: De manera que no es deformin i en llocs secs i ventilats, sense contacte directe amb el terra.

3.- UNITAT I CRITERIS D'AMIDAMENT

Unitat d'amidament: la indicada a la descripció de l'element
 Criteri d'amidament: quantitat necessària subministrada a l'obra

4.- NORMATIVA DE COMPLIMENT OBLIGATORI

No hi ha normativa de compliment obligatori.

B0 - Família 0

B0D - Família 0D

B0D3 - LLATES

B0D31- LLATA

0.- ELEMENTS QUE CONTEMPLA EL PLEC

B0D31-07P4.

Plec de condicions

1.- DEFINICIÓ I CONDICIONS DELS ELEMENTS

Llata de fusta que prové de troncs sans de fibres rectes, uniformes, compactes i paral·leles.

CARACTERÍSTIQUES GENERALS:

Les cares han de ser planes, escairades i han de tenir les arestes vives.

Els extrems han d'estar acabats mitjançant tall de serra, a escaire.

Ha de conservar les seves característiques per al nombre d'usos previstos.

No ha de tenir signes de putrefacció, corcs, fongs, nusos morts, estelles, semes ni descoloracions.

Es poden admetre esquerdes superficials produïdes per la dessecació que no afectin les característiques de la fusta.

Pes específic aparent (UNE 56-531) (P):) : 4 <= P <= 6 kN/m³

Contingut d'humitat (UNE 56-529): <= 15%

Higroscopicitat (UNE 56-532): Normal

Coefficient de contracció volumètrica (UNE 56533) (C): 0,35% <= C <= 0,55%

Coefficient d'elasticitat:

- Fusta de pi: Aprox. 15000 N/mm²

- Fusta d'abet: Aprox. 14000 N/mm²

Duresa (UNE 56-534): <= 4

Resistència a la compressió (UNE 56-535):

- En la direcció paral·lela a les fibres: >= 30 N/mm²

- En la direcció perpendicular a les fibres: >= 10 N/mm²

Resistència a la tracció (UNE 56-538):

- En la direcció paral·lela a les fibres: >= 30 N/mm²

- En la direcció perpendicular a les fibres: >= 2,5 N/mm²

Resistència a la flexió (UNE 56-537): >= 30 N/mm²

Resistència a l'esforç tallant: >= 5 N/mm²

Resistència al clivellament (UNE 56-539): >= 1,5 N/mm²

Toleràncies:

- Llargària nominal: + 50 mm, - 25 mm

- Amplària nominal: ± 2 mm

Classe	Gruix nominal (mm)		
	< 50	50 a 75	> 75
	Tolerància (mm)		
T1	±3	±4	+6,-3
T2	±2	±3	+5,-2
T3	±1,5	±1,5	±1,5

- Fletxa: ± 5 mm/m

- Torsió: ± 2°

2.- CONDICIONS DE SUBMINISTRAMENT I EMMAGATZEMATGE

Subministrament: De manera que no s'alterin les seves condicions.

Emmagatzematge: De manera que no es deformin i en llocs secs i ventilats, sense contacte directe amb el terra.

3.- UNITAT I CRITERI D'AMIDAMENT

Unitat d'amidament: la indicada a la descripció de l'element

Criteri d'amidament: quantitat necessària subministrada a l'obra

4.- NORMATIVA DE COMPLIMENT OBLIGATORI

No hi ha normativa de compliment obligatori.

B0 - Família 0

B0D - Família 0D

B0D6 - Família 0D6

0.- ELEMENTS QUE CONTEMPLA EL PLEC

B0D629A0,B0D625A0.

1.- DEFINICIÓ I CARACTERÍSTIQUES DELS ELEMENTS

Peces cilíndriques estretes i llargues per a apuntalaments.

S'han considerat els tipus següents:

- Puntal rodó de fusta
- Puntal metàl·lic telescòpic

PUNTAL DE FUSTA:

Puntal de fusta que prové de troncs sans de fibres rectes, uniformes, compactes i paral·leles.

Els extrems han d'estar acabats mitjançant tall de serra, a escaire.

No ha de tenir signes de putrefacció, corcs, fongs, nusos morts, estelles, semes ni descoloracions.

Es poden admetre esquerdes superficials produïdes per la dessecació que no afectin les característiques de la fusta.

No ha de tenir d'altres desperfectes que els ocasionats pel nombre màxim d'usos.

Pes específic aparent (UNE 56-531) (P):) : 4 <= P <= 6 kN/m³

Contingut d'humitat (UNE 56-529): <= 15%

Higroscopicitat (UNE 56-532): Normal

Coefficient de contracció volumètrica (UNE 56533) (C): 0,35% <= C <= 0,55%

Coefficient d'elasticitat:

- Fusta de pi: Aprox. 15000 N/mm²

- Fusta d'abet: Aprox. 14000 N/mm²

Duresa (UNE 56-534): <= 4

Resistència a la compressió (UNE 56-535):

- En la direcció paral·lela a les fibres: >= 30 N/mm²

- En la direcció perpendicular a les fibres: >= 10 N/mm²

Resistència a la tracció (UNE 56-538):

- En la direcció paral·lela a les fibres: >= 30 N/mm²

- En la direcció perpendicular a les fibres: >= 2,5 N/mm²

Resistència a la flexió (UNE 56-537): >= 30 N/mm²

Resistència a l'esforç tallant: >= 5 N/mm²

Resistència al clivellament (UNE 56-539): >= 1,5 N/mm²

Toleràncies:

- Diàmetre: ± 2 mm

- Llargària nominal: + 50 mm, - 25 mm

- Fletxa: ± 5 mm/m

PUNTAL METÀL·LIC:

Puntal metàl·lic amb mecanisme de regulació i fixació de la seva alçària.

La base i el cap del puntal cal que estiguin fets de platina plana i amb forats per a poder-lo clavar si cal.

Ha de conservar les seves característiques per al nombre d'usos previstos.

Resistència mínima a la compressió segons l'alçària de muntatge:

Alçària muntatge	Llargària del puntal				
	3 m	3,5 m	4 m	4,5 m	5 m
2 m	1,8 T	1,8 T	2,5 T	-	-
2,5 m	1,4 T	1,4 T	2,0 T	-	-
3 m	1 T	1 T	1,6 T	-	-
3,5 m	-	0,9 T	1,4 T	1,43 T	1,43 T
4,0 m	-	-	1,1 T	1,2 T	1,2 T
4,5 m	-	-	-	0,87 T	0,87 T
5 m	-	-	-	-	0,69 T

2.- CONDICIONS DE SUBMINISTRAMENT I EMMAGATZEMATGE

Subministrament: De manera que no s'alterin les seves condicions.

Emmagatzematge: De manera que no es deformin i en llocs secs i ventilats, sense contacte directe amb el terra.

3.- UNITAT I CRITERIS D'AMIDAMENT

Unitat d'amidament: la indicada a la descripció de l'element

Criteri d'amidament: quantitat necessària subministrada a l'obra

4.- NORMATIVA DE COMPLIMENT OBLIGATORI

No hi ha normativa de compliment obligatori.

B0 - Família 0

B0D - Família 0D

B0D7 - Família 0D7

0.- ELEMENTS QUE CONTEMPLA EL PLEC

B0D732A0.

1.- DEFINICIÓ I CARACTERÍSTIQUES DELS ELEMENTS

Taulers encofrats.

S'han considerat els tipus següents:

- Tauler de fusta
- Tauler aglomerat de fusta

CARACTERÍSTIQUES GENERALS:

Les cares han de ser planes, escairades i han de tenir les arestes vives.

Els extrems han d'estar acabats mitjançant tall de serra, a escaire.

Ha de conservar les seves característiques per al nombre d'usos previstos.

Toleràncies:

- Llargària nominal: + 50 mm, - 25 mm
- Amplària nominal: ± 2 mm
- Gruix: ± 0,3 mm
- Rectitud d'arestes: ± 2 mm/m
- Angles: ± 1°

TAULERS DE FUSTA:

Tauler de fusta que prové de troncs sans de fibres rectes, uniformes, apretades i paral·leles. No ha de tenir signes de putrefacció, corcs, fongs, nusos morts, estelles, semes ni descoloracions.

Es poden admetre esquerdes superficials produïdes per la dessecació que no afectin les característiques de la fusta.

Pes específic aparent (UNE 56-531) (P): $4 \leq P \leq 6$ kN/m³

Contingut d'humitat (UNE 56-529): $\leq 15\%$

Higroscopicitat (UNE 56-532): Normal

Coefficient de contracció volumètrica (UNE 56533) (C): $0,35\% \leq C \leq 0,55\%$

Coefficient d'elasticitat:

- Fusta de pi: Aprox. 15000 N/mm²
- Fusta d'abet: Aprox. 14000 N/mm²

Duresa (UNE 56-534): ≤ 4

Resistència a la compressió (UNE 56-535):

- En la direcció paral·lela a les fibres: ≥ 30 N/mm²
- En la direcció perpendicular a les fibres: ≥ 10 N/mm²

Resistència a la tracció (UNE 56-538):

- En la direcció paral·lela a les fibres: ≥ 30 N/mm²
- En la direcció perpendicular a les fibres: $\geq 2,5$ N/mm²

Resistència a la flexió (UNE 56-537): ≥ 30 N/mm²

Resistència a l'esforç tallant: ≥ 5 N/mm²

Resistència al clivellament (UNE 56-539): $\geq 1,5$ N/mm²

TAULERS D'AGLOMERAT DE FUSTA:

Tauler de fibres lignocel·lulòsiques aglomerades en sec per mitjà de resines sintètiques i premsat en calent.

Ha d'estar fregat amb paper de vidre per ambdues cares.

No ha de tenir defectes superficials.

Pes específic: $\geq 6,5$ kN/m³

Mòdul d'elasticitat:

- Mínim: 2100 N/mm²
- Mitjà: 2500 N/mm²

Humitat del tauler (UNE 56710): $\geq 7\%$, $\leq 10\%$

Inflament en:

- Gruix: $\leq 3\%$

- Llargària: $\leq 0,3\%$
- Absorció d'aigua: $\leq 6\%$

Resistència a la tracció perpendicular a les cares: $\geq 0,6$ N/mm²

Resistència a l'arrencada de cargols:

- A la cara: $\geq 1,40$ kN
- Al cantell: $\geq 1,15$ kN

2.- CONDICIONS DE SUBMINISTRAMENT I EMMAGATZEMATGE

Subministrament: De manera que no s'alterin les seves condicions.

Emmagatzematge: De manera que no es deformin i en llocs secs i ventilats, sense contacte directe amb el terra.

3.- UNITAT I CRITERIS D'AMIDAMENT

Unitat d'amidament: la indicada a la descripció de l'element

Criteri d'amidament: quantitat necessària subministrada a l'obra

4.- NORMATIVA DE COMPLIMENT OBLIGATORI

No hi ha normativa de compliment obligatori.

B0 - Família 0

B0E - MATERIALS BÀSICS D'AGLOMERATS DE CIMENT

B0E2 - BLOCS DE MORTER DE CIMENT

0.- ELEMENTS QUE CONTEMPLA EL PLEC

B0E244L6, B0E244W6.

1.- DEFINICIÓ I CARACTERÍSTIQUES DELS ELEMENTS

Peces de formigó fetes amb granulats densos, lleugers o amb la combinació d'ambdós, utilitzades en el ram de paleta (façanes vistes o revestides, estructures portants i no portants, murs i divisòries interiors, tant a edificació com a enginyeria civil)

S'han considerat els tipus següents:

En funció del nivell de confiança de les peces respecte a la resistència a la compressió:

- Peces de categoria I: peces amb una resistència a compressió declarada amb probabilitat de no assolir-se inferior al 5%.
- Peces de categoria II: peces que no compleixen el nivell de confiança especificat per la categoria I.

En funció del volum i disposició de forats:

- Peces massisses
- Peces calades
- Peces alleugerides
- Peces foradades

S'han considerat els acabats superficials dels blocs següents:

- Llis
- Rugós
- Amb relleu especial
- Esmaltats

CARACTERÍSTIQUES GENERALS:

La peça està fabricada a base de ciment, granulats i aigua i pot contenir additius, addicions, pigments colorants o altres materials incorporats durant o després del procés de fabricació. Els extrems poden ser llisos o encadellats.

No ha de tenir deformacions, balcaments, ni esvorancs a les arestes.

No ha de tenir fissures i la seva textura superficial ha de ser l'adequada per a facilitar l'adherència del possible revestiment.

El seu color ha de ser uniforme, estable i continu en tota la massa.

La disposició dels forats ha de ser de manera que no hi hagi risc de que apareguin fissures en els envanets i parets de la peça durant la seva manipulació o col·locació.

El fabricant ha de declarar la dimensions nominals de les peces en mil·límetres i en l'ordre de llarg, ample i alt.

Volum de forats:

- Massís: <= 25%
- Calat: <= 50%
- Alleugerit: <= 60%
- Foradat: <= 70%

Volum de cada forat:

- Massís: <= 12,5%
- Calat, alleugerit, foradat: <= 25%

Gruix total dels envanets (relació amb el gruix total):

- Massís: >= 37,5%
- Calat: >= 30%
- Alleugerit: >= 20%

Les característiques següents han de complir amb els valors declarats pel fabricant, assajades segons la norma corresponent, dins del límit de tolerància indicat, en el seu cas:

Característiques essencials:

- Durabilitat (resistència gel/desgel)

Característiques essencials en peces per a ús en elements amb requisits estructurals:

- Tolerància en les dimensions (UNE-EN 772-16): <= valor declarat pel fabricant, amb indicació de la categoria
- Gruix de la paret exterior (UNE-EN 772-16)
- Forma de la peça (UNE-EN 772-16, UNE-EN 772-2)
- Resistència a compressió (UNE-EN 772-1): >= 5 N/mm², >= valor declarat pel fabricant, amb indicació de la categoria I o II
- Estabilitat dimensional front l'humitat (UNE-EN 772-14): <= valor declarat pel fabricant
- Adherència (UNE-EN 1052-3): >= valor declarat pel fabricant

Característiques essencials en peces per a ús en elements amb exigències davant el foc:

- Classe de reacció al foc: exigència en funció del contingut en massa o volum, de materials orgànics distribuïts de forma homogènia:
 - Peces amb <= 1,0%: A1
 - Peces amb > 1,0% (UNE-EN 13501-1)

Característiques essencials en peces per a ús en elements amb presència d'humitat o en cares exposades a exteriors:

- Absorció d'aigua (UNE-EN 772-11): <= valor declarat pel fabricant

Característiques essencials en peces per als usos previstos en l'apartat 4.1 del DB HE 1:

- Propietats tèrmiques (UNE-EN 1745)
- Permeabilitat al vapor d'aigua (UNE-EN 1745)

Característiques essencials en peces per a ús en elements amb exigències acústiques:

- Densitat aparent en sec (UNE-EN 772-13)
- Tolerància de la densitat (UNE-EN 772-13): ±10%
- Percentatge de forats (UNE-EN 772-16, UNE-EN 772-2)
- Formació d'encaix: <= 20% volum total

- Blocs cara vista:

- Planor cares (UNE-EN 772-20): El valor declarat pel fabricant ha d'estar dins dels límits especificats a l'UNE-EN 771-3
- Aspecte superficial (UNE-EN 771-3)

Característiques complementàries:

- Resistència a flexotracció (UNE-EN 772-6): >= valor declarat pel fabricant
- Densitat seca absoluta (UNE-EN 772-13)

2.- CONDICIONS DE SUBMINISTRAMENT I EMMAGATZEMATGE

Subministrament: Empaquetats sobre palets.

Emmagatzematge: En llocs protegits de la intempèrie i sense contacte directe amb el terra ni amb substàncies o ambients que perjudiquin física o químicament el material constituït de la peça. S'ha d'evitar que es trenquin o s'escantonin.

3.- UNITAT I CRITERIS D'AMIDAMENT

Unitat d'amidament: la indicada a la descripció de l'element

Criteri d'amidament: quantitat necessària subministrada a l'obra

4.- NORMATIVA DE COMPLIMENT OBLIGATORI

UNE-EN 771-3:2004 Especificaciones de piezas para fábrica de albañilería. Parte 3: Bloques de hormigón (áridos densos y ligeros).

UNE-EN 771-3:2004/Al:2005 Especificaciones de piezas para fábrica de albañilería. Parte 3: Bloques de hormigón (áridos densos y ligeros).

Real Decreto 314/2006, de 17 de marzo, por el que se aprueba el Código Técnico de la Edificación Parte 2. Documento Básico de Seguridad estructural Fábrica DB-SE-F.

5.- CONDICIONS DE CONTROL DE RECEPCIÓ

CONDICIONS DE MARCATGE I CONTROL DE LA DOCUMENTACIÓ:

Si el material ha de ser component del full principal del tancament exterior d'un edifici, el fabricant ha de declarar els valors de les propietats hídriques següents, d'acord amb l'especificat en l'apartat 4.1 del DB HS 1:

- Absorció d'aigua per capil·laritat
- Succió o tasa d'absorció d'aigua inicial (kg/m².min)
- Absorció d'aigua a llarg termini o per immersió total (% o g/m³)

El subministrador ha de posar a disposició de la DF en el cas que aquesta ho sol·liciti, la documentació següent, que acredita el marcatge CE, segons el sistema d'avaluació de conformitat aplicable, d'acord amb el que disposa l'apartat 7.2.1 del CTE:

- Productes per a murs, pilars i particions (peces Categoria I*). * Peces amb una resistència a compressió declarada amb una probabilitat d'error inferior o igual al 5%. Es pot determinar amb el valor mitjà o amb el valor característic:

- Sistema 2+: Declaració de Prestacions
- Productes per a murs, pilars i particions (peces Categoria II**). ** Peces amb una resistència a compressió declarada amb una probabilitat d'error superior al 5%. Es pot determinar amb el valor mitjà o amb el valor característic:

- Sistema 4: Declaració de Prestacions

A l'embalatge o a l'albarà de lliurament han de constar-hi les dades següents:

- Classificació segons DB-SE-F (Taula 4.1)
- Marca CE de conformitat amb el que disposen els Reials Decrets 1630/1992 de 29 de desembre i 1328/1995 de 28 de juliol. El símbol normalitzat del marcatge CE s'ha d'acompanyar de la següent informació:
 - Número d'identificació del organisme notificat (només per al sistema 2+)
 - Marca del fabricant i lloc d'origen
 - Dos últims dígit del any en que s'ha imprès el marcat CE.
 - Número del certificat de conformitat del control de producció a fàbrica, en el seu cas
 - Referència a la norma UNE-EN 771-3
 - Descripció de producte: nom genèric, material, dimensions, .. i ús al que va destinat.
 - Informació de les característiques essencials segons annex ZA de la UNE-EN 771-3

OPERACIONS DE CONTROL:

Es comprovarà que s'han adoptat les mesures necessàries per assegurar la compatibilitat entre els diferents productes, elements i sistemes constructius.

El control de recepció de material verificarà que les característiques dels materials són coincidents amb l'establert en la DT. Aquest control ha de complir l'especificat en l'apartat 7.2 del CTE.

Control de documentació: documents d'origen (full de subministrament i etiquetat), certificat de garantia del fabricant, en el seu cas, (signat per persona física) i els documents de conformitat o autoritzacions administratives exigides, inclòs la documentació corresponent al marcatge CE quan sigui pertinent.

Control mitjançant distintius de qualitat i avaluacions d'idoneïtat: En el cas que el fabricant disposi de marques de qualitat, ha d'aportar-ne la documentació corresponent

Control de recepció mitjançant assaigs: Si el material disposa d'una marca legalment reconeguda a un país de la CEE (Marcatge CE, AENOR, etc.) es podrà prescindir dels assaigs de control de recepció de les característiques del material garantides per la marca; i la DF sol·licitarà en aquest cas, els resultats dels assaigs corresponents al subministrament rebut. En qualsevol cas, la DF podrà sol·licitar assaigs de control de recepció si ho creu convenient.

Es demanaran al contractista els certificats del fabricant que garanteixin el compliment del plec de condicions tècniques.

En el cas que es realitzi el control mitjançant assaigs, s'ha de fer les comprovacions següents:

- Abans de començar l'obra de cada 5.000 unitats que arribin a l'obra s'ha de determinar la resistència a compressió d'una mostra de 10 blocs, segons la norma UNE-EN 772-1.

OPERACIONS DE CONTROL EN ELEMENTS PER A PARETS ESTRUCTURALS:

Les peces de categoria I tindran una resistència declarada. El fabricant aportarà la documentació que acrediti que el valor declarat de la resistència a compressió s'obtingui segons estableix l'UNE-EN 771-3 i assajades segons l'UNE-EN 772-1, i l'existència d'un pla de control de producció industrial que doni garanties.

Les peces de categoria II tindran una resistència a compressió declarada igual al valor mig obtingut en assaig segons UNE-EN 772-1, tot i que el nivell de confiança pot resultar inferior al 95%.

CRITERIS DE PRESA DE MOSTRES:

S'han de seguir les instruccions de la DF i els criteris de les normes de procediment indicades en cada assaig.

En peces per a elements estructurals, el número de peces necessàries per determinar la conformitat amb les especificacions declarades del fabricant seguirà les designacions de la taula Al de la norma UNE-EN 771-3.

INTERPRETACIÓ DE RESULTATS I ACTUACIONS EN CAS D'INCOMPLIMENT:

Si en els terminis establerts al començar l'obra no es fa l'entrega dels certificats de qualitat del fabricant, es realitzarà una sèrie completa d'assaigs a les peces aplegades a càrrec del Contractista.

Els resultats dels assaigs sobre totes les peces de les mostres han de complir les condicions especificades. En cas d'incompliment, es repetirà l'assaig, a càrrec del contractista, sobre el doble número de mostres del mateix lot, acceptant-ne aquest, quan els resultats obtinguts

sobre totes les peces resultin satisfactoris.

B0 - Família 0

B0E - MATERIALS BÀSICS D'AGLOMERATS DE CIMENT

B0EA - PECES DE MORTER DE CIMENT

0.- ELEMENTS QUE CONTEMPLA EL PLEC

B0EAA4L6,B0EAA4W6.

1.- DEFINICIÓ I CARACTERÍSTIQUES DELS ELEMENTS

Peces de formigó fetes amb granulats densos, lleugers o amb la combinació d'ambdòs, utilitzades en el ram de paleta (façanes vistes o revestides, estructures portants i no portants, murs i divisòries interiors, tant a edificació com a enginyeria civil)

S'han considerat els tipus següents:

En funció del nivell de confiança de les peces respecte a la resistència a la compressió:

- Peces de categoria I: peces amb una resistència a compressió declarada amb probabilitat de no assolir-se inferior al 5%.
- Peces de categoria II: peces que no compleixen el nivell de confiança especificat per la categoria I.

En funció del volum i disposició de forats:

- Peces massisses
- Peces calades
- Peces alleugerides
- Peces foradades

S'han considerat els acabats superficials dels blocs següents:

- Llís
- Rugós
- Amb relleu especial
- Esmaltats

CARACTERÍSTIQUES GENERALS:

La peça està fabricada a base de ciment, granulats i aigua i pot contenir additius, addicions, pigments colorants o altres materials incorporats durant o després del procés de fabricació.

No ha de tenir deformacions, balçaments, ni esvorancs a les arestes.

No ha de tenir fissures i la seva textura superficial ha de ser l'adequada per a facilitar l'adherència del possible revestiment.

El seu color ha de ser uniforme, estable i continu en tota la massa.

La disposició dels forats ha de ser de manera que no hi hagi risc de que apareguin fissures en els envanets i parets de la peça durant la seva manipulació o col·locació.

El fabricant ha de declarar la dimensions nominals de les peces en mil·límetres i en l'ordre de llarg, ample i alt.

Volum de forats:

- Massís: <= 25%
- Calat: <= 50%
- Alleugerit: <= 60%
- Foradat: <= 70%

Volum de cada forat:

- Massís: <= 12,5%
- Calat, alleugerit, foradat: <= 25%

Gruix total dels envanets (relació amb el gruix total):

- Massís: >= 37,5%
- Calat: >= 30%
- Alleugerit: >= 20%

Les característiques següents han de complir amb els valors declarats pel fabricant, assajades segons la norma corresponent, dins del límit de tolerància indicat, en el seu cas:

Característiques essencials:

- Durabilitat (resistència gel/desgel)

Característiques essencials en peces per a ús en elements amb requisits estructurals:

- Tolerància en les dimensions (UNE-EN 772-16): <= valor declarat pel fabricant, amb indicació de la categoria
- Gruix de la paret exterior (UNE-EN 772-16)
- Forma de la peça (UNE-EN 772-16, UNE-EN 772-2)
- Resistència a compressió (UNE-EN 772-1): >= 5 N/mm², >= valor declarat pel fabricant, amb

indicació de la categoria I o II

- Estabilitat dimensional front l'humitat (UNE-EN 772-14): <= valor declarat pel fabricant
- Adherència (UNE-EN 1052-3): >= valor declarat pel fabricant

Característiques essencials en peces per a ús en elements amb exigències davant el foc:

- Classe de reacció al foc: exigència en funció del contingut en massa o volum, de materials orgànics distribuïts de forma homogènia:
 - Peces amb <= 1,0%: A1
 - Peces amb > 1,0% (UNE-EN 13501-1)

Característiques essencials en peces per a ús en elements amb presència d'humitat o en cares exposades a exteriors:

- Absorció d'aigua (UNE-EN 772-11): <= valor declarat pel fabricant

Característiques essencials en peces per als usos previstos en l'apartat 4.1 del DB HE 1:

- Propietats tèrmiques (UNE-EN 1745)
- Permeabilitat al vapor d'aigua (UNE-EN 1745)

Característiques essencials en peces per a ús en elements amb exigències acústiques:

- Densitat aparent en sec (UNE-EN 772-13)
- Tolerància de la densitat (UNE-EN 772-13): ±10%
- Percentatge de forats (UNE-EN 772-16, UNE-EN 772-2)
- Formació d'encaix: <= 20% volum total

- Blocs cara vista:

- Planor cares (UNE-EN 772-20): El valor declarat pel fabricant ha d'estar dins dels límits especificats a l'UNE-EN 771-3
- Aspecte superficial (UNE-EN 771-3)

Característiques complementàries:

- Resistència a flexotracció (UNE-EN 772-6): >= valor declarat pel fabricant
- Densitat seca absoluta (UNE-EN 772-13)

2.- CONDICIONS DE SUBMINISTRAMENT I EMMAGATZEMATGE

Subministrament: Empaquetats sobre palets.

Emmagatzematge: En llocs protegits de la intempèrie i sense contacte directe amb el terra ni amb substàncies o ambients que perjudiquin física o químicament el material constitutiu de la peça. S'ha d'evitar que es trenquin o s'escantonin.

3.- UNITAT I CRITERIS D'AMIDAMENT

Unitat d'amidament: la indicada a la descripció de l'element

Criteri d'amidament: quantitat necessària subministrada a l'obra

4.- NORMATIVA DE COMPLIMENT OBLIGATORI

UNE-EN 771-3:2004 Especificaciones de piezas para fábrica de albañilería. Parte 3: Bloques de hormigón (áridos densos y ligeros).

UNE-EN 771-3:2004/Al:2005 Especificaciones de piezas para fábrica de albañilería. Parte 3: Bloques de hormigón (áridos densos y ligeros).

Real Decreto 314/2006, de 17 de marzo, por el que se aprueba el Código Técnico de la Edificación Parte 2. Documento Básico de Seguridad estructural Fábrica DB-SE-F.

5.- CONDICIONS DE CONTROL DE RECEPCIÓ

CONDICIONS DE MARCATGE I CONTROL DE LA DOCUMENTACIÓ:

Si el material ha de ser component del full principal del tancament exterior d'un edifici, el fabricant ha de declarar els valors de les propietats hidrúiques següents, d'acord amb l'especificat en l'apartat 4.1 del DB HS 1:

- Absorció d'aigua per capil·laritat
- Succió o tasa d'absorció d'aigua inicial (kg/m².min)
- Absorció d'aigua a llarg termini o per immersió total (% o g/m³)

El subministrador ha de posar a disposició de la DF en el cas que aquesta ho sol·liciti, la documentació següent, que acredita el marcatge CE, segons el sistema d'avaluació de conformitat aplicable, d'acord amb el que disposa l'apartat 7.2.1 del CTE:

- Productes per a murs, pilars i particions (peces Categoria I*). * Peces amb una resistència a compressió declarada amb una probabilitat d'error inferior o igual al 5%. Es pot determinar amb el valor mitjà o amb el valor característic:
 - Sistema 2+: Declaració de Prestacions
 - Productes per a murs, pilars i particions (peces Categoria II**). ** Peces amb una resistència a compressió declarada amb una probabilitat d'error superior al 5%. Es pot determinar amb el valor mitjà o amb el valor característic:
 - Sistema 4: Declaració de Prestacions

A l'embalatge o a l'albarà de lliurament han de constar-hi les dades següents:

- Classificació segons DB-SE-F (Taula 4.1)
- Marca CE de conformitat amb el que disposen els Reials Decrets 1630/1992 de 29 de desembre i 1328/1995 de 28 de juliol. El símbol normalitzat del marcatge CE s'ha d'acompanyar de la següent informació:
 - Número d'identificació del organisme notificat (només per al sistema 2+)
 - Marca del fabricant i lloc d'origen

- Dos últims dígits del any en que s'ha imprès el marcat CE.
- Número del certificat de conformitat del control de producció a fàbrica, en el seu cas
- Referència a la norma UNE-EN 771-3
- Descripció de producte: nom genèric, material, dimensions, .. i ús al que va destinat.
- Informació de les característiques essencials segons annex ZA de la UNE-EN 771-3

OPERACIONS DE CONTROL:

Es comprovarà que s'han adoptat les mesures necessàries per assegurar la compatibilitat entre els diferents productes, elements i sistemes constructius.

El control de recepció de material verificarà que les característiques dels materials són coincidents amb l'establert en la DT. Aquest control ha de complir l'especificat en l'apartat 7.2 del CTE.

Control de documentació: documents d'origen (full de subministrament i etiquetat), certificat de garantia del fabricant, en el seu cas, (signat per persona física) i els documents de conformitat o autoritzacions administratives exigides, inclòs la documentació corresponent al marcatge CE quan sigui pertinent.

Control mitjançant distintius de qualitat i avaluacions d'idoneïtat: En el cas que el fabricant disposi de marques de qualitat, ha d'aportar-ne la documentació corresponent

Control de recepció mitjançant assaigs: Si el material disposa d'una marca legalment reconeguda a un país de la CEE (Marcatge CE, AENOR, etc.) es podrà prescindir dels assaigs de control de recepció de les característiques del material garantides per la marca; i la DF sol·licitarà en aquest cas, els resultats dels assaigs corresponents al subministrament rebut. En qualsevol cas, la DF podrà sol·licitar assaigs de control de recepció si ho creu convenient.

Es demanaran al contractista els certificats del fabricant que garanteixin el compliment del plec de condicions tècniques.

En el cas que es realitzi el control mitjançant assaigs, s'ha de fer les comprovacions següents:

- Abans de començar l'obra de cada 5.000 unitats que arribin a l'obra s'ha de determinar la resistència a compressió d'una mostra de 10 blocs, segons la norma UNE-EN 772-1.

OPERACIONS DE CONTROL EN ELEMENTS PER A PARETS ESTRUCTURALS:

Les peces de categoria I tindran una resistència declarada. El fabricant aportarà la documentació que acrediti que el valor declarat de la resistència a compressió s'obtingui segons estableix l'UNE-EN 771-3 i assajades segons l'UNE-EN 772-1, i l'existència d'un pla de control de producció industrial que doni garanties.

Les peces de categoria II tindran una resistència a compressió declarada igual al valor mig obtingut en assaig segons UNE-EN 772-1, tot i que el nivell de confiança pot resultar inferior al 95%.

OPERACIONS DE CONTROL EN ELEMENTS D'ACABAT:

En el cas que es realitzi el control mitjançant assaigs, s'ha de fer les comprovacions següents:

- Abans de començar l'obra, si varia el subministrament, i per cada tipus diferent que arribi a l'obra, es demanaran al contractista els certificats del fabricant que garanteixin el compliment del plec de condicions tècniques, incloent els resultats dels assaigs següents, realitzats per un laboratori acreditat:
 - Resistència a la compressió
 - Contingut de sulfats solubles SO3
 - Contingut de sulfats solubles SO3 de magnesi, sodi i potassi

En cas de no presentar aquests resultats, o que la DF tingui dubtes de la seva representativitat, es realitzaran aquests assaigs sobre el material rebut, a càrrec del contractista.

- Sobre un 10% de les peces rebudes, es realitzarà la comprovació de les característiques geomètriques següents:
 - Llargària
 - Amplària
 - Gruix
 - Rectitud d'arestes
 - Planor

CRITERIS DE PRESA DE MOSTRES:

S'han de seguir les instruccions de la DF i els criteris de les normes de procediment indicades en cada assaig.

En peces per a elements estructurals, el número de peces necessàries per determinar la conformitat amb les especificacions declarades del fabricant seguirà les designacions de la taula A1 de la norma UNE-EN 771-3.

INTERPRETACIÓ DE RESULTATS I ACTUACIONS EN CAS D'INCOMPLIMENT EN ELEMENTS PER A PARETS ESTRUCTURALS I DE TANCAMENT:

Si en els terminis establerts al començar l'obra no es fa l'entrega dels certificats de qualitat del fabricant, es realitzarà una sèrie completa d'assaigs a les peces aplegades a càrrec del Contractista.

Els resultats dels assaigs sobre totes les peces de les mostres han de complir les condicions especificades. En cas d'incompliment, es repetirà l'assaig, a càrrec del contractista, sobre

el doble numero de mostres del mateix lot, acceptant-ne aquest, quan els resultats obtinguts sobre totes les peces resultin satisfactoris.

INTERPRETACIÓ DE RESULTATS I ACTUACIONS EN CAS D'INCOMPLIMENT EN ELEMENTS D'ACABAT:

Si en els terminis establerts al començar l'obra no es fa l'entrega dels certificats de qualitat del fabricant, es realitzarà una sèrie completa d'assaigs sobre el material rebut a càrrec del Contractista.

En general, els resultats dels assaigs sobre totes les peces de les mostres han de complir les condicions especificades.

En cas d'incompliment en un assaig, es repetirà, a càrrec del contractista, sobre el doble numero de mostres del mateix lot, acceptant-ne aquest, quan els resultats obtinguts siguin conformes a les especificacions exigides.

En cas d'incompliment d'una comprovació geomètrica, es rebutjarà el rotlle corresponent, incrementant-ne el control, en primer lloc, fins al 20%, i si continuen les irregularitats, fins al 100% del subministrament.

B4 - MATERIALS PER A ESTRUCTURES

B44 - MATERIALS D'ACER PER A ESTRUCTURES

B44Z - PLANXES I PERFILS D'ACER

0.- ELEMENTS QUE CONTEMPLA EL PLEC

B44Z8015,B44Z5015,B44Z5A2A,B44Z501A,B44Z5021,B44ZJ03A.

1.- DEFINICIÓ I CARACTERÍSTIQUES DELS ELEMENTS

Perfils d'acer per a usos estructurals, formats per peça simple o composta i tallats a mida o treballats a taller.

S'han considerat els tipus següents:

- Perfils d'acer laminat en calent, de les sèries IPN, IPE, HEA, HEB, HEM o UPN, d'acer S275JR, S275J0, S275J2, S355JR, S355J0 o S355J2, segons UNE-EN 10025-2
- Perfils d'acer laminat en calent de les sèries L, LD, T, rodó, quadrat, rectangular o planxa, d'acer S275JR, S275J0, S275J2, S355JR, S355J0 o S355J2, segons UNE-EN 10025-2
- Perfils foradats d'acer laminat en calent de les sèries rodó, quadrat o rectangular d'acer S275J0H o S355J2H, segons UNE-EN 10210-1
- Perfils foradats conformats en fred de les sèries rodó, quadrat o rectangular d'acer S275J0H o S355J2H, segons UNE-EN 10219-1
- Perfils conformats en fred, de les sèries L, LD, U, C, Z, o Omega, d'acer S235JRC, segons UNE-EN 10025-2
- Perfils d'acer laminat en calent, en planxa, d'acer amb resistència millorada a la corrosió atmosfèrica S355J0WP o S355J2WP, segons UNE-EN 10025-5

S'han considerat els tipus d'unió següents:

- Amb soldadura
- Amb cargols

S'han considerat els acabats de protecció següents (no aplicable als perfils d'acer amb resistència millorada a la corrosió atmosfèrica):

- Una capa d'emprimació antioxidant
- Galvanitzat

CARACTERÍSTIQUES GENERALS:

No ha de tenir defectes interns o externs que perjudiquin la seva correcta utilització.

PERFILS D'ACER LAMINAT EN CALENT:

El fabricant ha de garantir que la composició química i les característiques mecàniques i tecnològiques de l'acer utilitzat en la fabricació de perfils, seccions i planxes, compleix les determinacions de les normes de condicions tècniques de subministrament següents:

- Perfils d'acer laminat en calent: UNE-EN 10025-1 i UNE-EN 10025-2
- Perfils d'acer laminat en calent amb resistència millorada a la corrosió atmosfèrica: UNE-EN 10025-1 i PNE-EN 10025-5

Les dimensions i les toleràncies dimensionals i de forma han de ser les indicades a les següents normes:

- Perfil IPN: UNE-EN 10024
- Perfil IPE, HEA, HEB i HEM: UNE-EN 10034
- Perfil UPN: UNE-EN 10279
- Perfil L i LD: UNE-EN 10056-1 i UNE-EN 10056-2

- Perfil T: UNE-EN 10055
- Rodó: UNE-EN 10060
- Quadrat: UNE-EN 10059
- Rectangular: UNE-EN 10058
- Planxa: EN 10029 o UNE-EN 10051

PERFILS FORADATS:

El fabricant ha de garantir que la composició química i les característiques mecàniques i tecnològiques de l'acer utilitzat en la fabricació de perfils compleix les determinacions de les normes de condicions tècniques de subministrament següents:

- Perfils foradats d'acer laminat en calent: UNE-EN 10210-1
- Perfils foradats conformats en fred: UNE-EN 10219-1

Les toleràncies dimensionals han de complir les especificacions de les següents normes:

- Perfils foradats d'acer laminat en calent: UNE-EN 10210-2
- Perfils foradats conformats en fred: UNE-EN 10219-2

PERFILS CONFORMATS EN FRED:

El fabricant ha de garantir que la composició química i les característiques mecàniques i tecnològiques de l'acer utilitzat en la fabricació de perfils i seccions, compleix les determinacions de les normes de condicions tècniques de subministrament del producte de partida.

Les toleràncies dimensionals i de la secció transversal han de complir les especificacions de la norma UNE-EN 10162.

PERFILS TREBALLATS A TALLER AMB SOLDADURA:

El material d'aportació utilitzat ha de ser apropiat als materials a soldar i al procediment de soldadura.

Les característiques mecàniques del material d'aportació han de ser superiors a les del material base.

En acers de resistència millorada a la corrosió atmosfèrica, la resistència a la corrosió del material d'aportació ha de ser equivalent a la del material base.

Els procediments autoritzats per a realitzar unions soldades són:

- Per arc elèctric manual amb elèctrode revestit
- Per arc amb fil tubular, sense protecció gasosa
- Per arc submergit amb fil/filferro
- Per arc submergit amb elèctrode nu
- Per arc amb gas inert
- Per arc amb gas actiu
- Per arc amb fil tubular, amb protecció de gas actiu
- Per arc amb fil tubular, amb protecció de gas inert
- Per arc amb elèctrode de wolfram i gas inert
- Per arc de connectors

Les soldadures s'han de fer per soldadors certificats per un organisme acreditat i qualificats segons l'UNE-EN 287-1.

Abans de començar a soldar s'ha de verificar que les superfícies i vores a soldar són adequades al procés de soldadura i que estan lliures de fissures.

Totes les superfícies a soldar s'han de netejar de qualsevol material que pugui afectar negativament la qualitat de la soldadura o perjudicar el procés de soldatge. S'han de mantenir seques i lliures de condensacions.

S'ha d'evitar la projecció d'espurnes erràtiques de l'arc. Si es produeix s'ha de sanejar la superfície d'acer.

S'ha d'evitar la projecció de soldadura. Si es produeix s'ha d'eliminar.

Els components a soldar han d'estar correctament col·locats i fixos en la seva posició mitjançant dispositius adequats o soldadures de punteig, de manera que les unions a soldar siguin accessibles i visibles per al soldador. No s'han d'introduir soldadures additionals.

L'armat dels components estructurals s'ha de fer de manera que les dimensions finals estiguin dintre de les toleràncies establertes.

Les soldadures provisionals s'han d'executar seguint les especificacions generals. S'han d'eliminar totes les soldadures de punteig que no s'incorporin a les soldadures finals.

Quan el tipus de material de l'acer i/o la velocitat de refredament puguin produir un endurement de la zona tèrmicament afectada s'ha de considerar la utilització del precalentament. Aquest s'ha d'estendre 75 mm en cada component del metall base.

No s'ha d'accelerar el refredament de les soldadures amb mitjans artificials.

Els cordons de soldadura successius no han de produir osques.

Els defectes de soldadura no s'han de tapar amb soldadures posteriors. S'han d'eliminar de cada passada abans de fer la següent.

Després de fer un cordó de soldadura i abans de fer el següent, cal netejar l'escòria per mitjà d'una picola i d'un raspall.

L'execució dels diferents tipus de soldadures s'ha de fer d'acord amb els requisits establerts a l'apartat 10.3.4 del DB-SE A i l'article 77 de l'EAE per a obres d'edificació o d'acord amb l'article 640.5.2 del PG3 i l'article 77 de l'EAE per a obres d'enginyeria civil.

S'ha de reduir al mínim el nombre de soldadures a efectuar a l'obra.

Les operacions de tall s'han de fer amb serra, cisalla i oxicall automàtic. S'admet l'oxicall manual únicament quan el procediment automàtic no es pugui practicar.

S'accepten els talls fets amb oxicall si no presenten irregularitats significatives i si

s'eliminin les restes d'escòria.

Es poden utilitzar procediments de conformat en calent o en fred sempre que les característiques del material no queden per sota dels valors especificats.

Per al conformat en calent s'han de seguir les recomanacions del productor siderúrgic. El doblat o conformat no s'ha de fer durant l'interval de calor blau (250°C a 380°C).

El conformat en fred s'ha de fer respectant les limitacions indicades en la norma del producte. No s'admeten les martellades.

Els angles entrants i entalles han de tenir un acabat arrodonit amb un radi mínim de 5 mm.

Toleràncies de fabricació:

- En obres d'edificació: Límits establerts a l'apartat 11.1 de DB-SE A
- En obres d'enginyeria civil: Límits establerts a l'article 640.12 del PG3

PERFILS TREBALLATS A TALLER AMB CARGOLS:

S'utilitzaran cargols normalitzats d'acord a les normes recollides a la taula 29.2.b de l'EAE. Els cargols aixamfranats, cargols calibrats, perns articulats i els cargols hexagonals d'injecció s'han d'utilitzar seguint les instruccions del seu fabricant i han de complir els requisits addicionals establerts a l'article 29.2 de l'EAE.

La situació dels cargols a la unió ha de ser tal que redueixi la possibilitat de corrosió i pandeig local de les xapes, i ha de facilitar el muntatge i les inspeccions.

El diàmetre nominal mínim dels cargols ha de ser de 12 mm.

La rosca pot estar inclosa en el pla de tall, excepte en el cas que els cargols s'utilitzin com a calibrats.

Després del collat l'espiga del cargol ha de sobresortir de la rosca de la femella. Entre la superfície de recolzament de la femella i la part no roscada de l'espiga ha d'haver, com a mínim:

- En cargols pretesats: 4 filets complets més la sortida de la rosca
- En cargols sense pretesar: 1 filet complet més la rosca

Les superfícies dels caps de cargols i femelles han d'estar perfectament planes i netes.

En els cargols col·locats en posició vertical, la femella ha d'estar situada per sota del cap del cargol.

En els forats rodons normals i amb cargols sense pretesar no és necessari utilitzar volanderes. Si s'utilitzen han d'anar sota el cap dels cargols, han de ser aixamfranades i el xamfrà ha d'estar situat en direcció al cap del cargol.

En els cargols pretesats, les volanderes han de ser planes enduredes i han d'anar col·locades de la forma següent:

- Cargols 10.9: sota el cap del cargol i de la femella
- Cargols 8.8: sota de l'element que gira

Els forats per als cargols s'han de fer amb perforadora mecànica. S'admet un altre procediment sempre que proporcioni un acabat equivalent.

Es permet l'execució de forats amb punxonatge sempre que es compleixin els requisits establerts a l'apartat 10.2.3 del DB-SE A en obres d'edificació o els establerts a l'apartat 640.5.1.1 del PG3 en obres d'enginyeria civil.

És recomanable que, sempre que sigui possible, es perforin d'un sol cop els forats que travessin dues o més peces.

Els forats allargats s'han de fer amb una operació de punxonatge, o amb la perforació o punxonatge de dos forats i posterior oxicall.

Després de perforar les peces i abans d'unir-les s'han d'eliminar les rebaves.

Els cargols i les femelles no s'han de soldar, a menys que així ho expliciti el plec de condicions tècniques particulars.

S'han de col·locar el nombre suficient de cargols de muntatge per assegurar la immobilitat de les peces armades i el contacte íntim de les peces d'unió.

Les femelles s'han de muntar de manera que la seva marca de designació sigui visible després del muntatge.

En els cargols sense pretesar, cada conjunt de cargol, femella i volandera(es) s'ha de collar fins arribar al "collat a tocar" sense sobretesar els cargols. En grups de cargols aquest procés s'ha de fer progressivament començant pels cargols situats al centre. Si és necessari s'han de fer cicles addicionals de collat.

Abans de començar el pretesat, els cargols pretesats d'un grup s'han de collar d'acord amb el que s'ha indicat per als cargols sense pretesar. Per a que el pretesat sigui uniforme s'han de fer cicles addicionals de collat.

S'han de retirar els conjunts de cargol pretesat, femella i volandera(es) que després de collats fins al pretesat mínim, s'afluixin.

El collat dels cargols pretesats s'ha de fer seguint un dels procediments següents:

- Mètode de la clau dinàmica.
- Mètode de la femella indicadora.
- Mètode convat.

Les operacions de tall s'han de fer amb serra, cisalla i oxicall automàtic. S'admet l'oxicall manual únicament quan el procediment automàtic no es pugui practicar.

S'accepten els talls fets amb oxicall si no presenten irregularitats significatives i si s'eliminin les restes d'escòria.

Es poden utilitzar procediments de conformat en calent o en fred sempre que les característiques del material no queden per sota dels valors especificats.

Per al conformat en calent s'han de seguir les recomanacions del productor siderúrgic. El doblat o conformat no s'ha de fer durant l'interval de calor blau (250°C a 380°C).

El conformat en fred s'ha de fer respectant les limitacions indicades en la norma del

producte. No s'admeten les martellades.

Els angles entrants i entalles han de tenir un acabat arrodonit amb un radi mínim de 5 mm.

Toleràncies de fabricació:

- En obres d'edificació: Límits establerts a l'apartat 11.1 de DB-SE A
- En obres d'enginyeria civil: Límits establerts als apartats 640.5 i 640.12 del PG3

PERFILS PROTEGITS AMB EMPRIMACIÓ ANTIOXIDANT:

La capa d'emprimació antioxidant ha de cobrir de manera uniforme totes les superfícies de la peça.

No ha de tenir fissures, bosses ni altres desperfectes.

Abans d'aplicar la capa d'emprimació les superfícies a pintar han d'estar preparades adequadament d'acord amb les normes UNE-EN ISO 8504-1, UNE-EN ISO 8504-2 i UNE-EN ISO 8504-3.

Prèviament al pintat s'ha de comprovar que les superfícies compleixen els requisits donats pel fabricant per al producte a aplicar.

La pintura d'emprimació s'ha d'utilitzar seguint les instruccions del seu fabricant. No s'utilitzarà si ha superat el temps de vida útil o el temps d'enduriment després de l'obertura del recipient.

Si s'aplica més d'una capa s'ha d'utilitzar per a cadascuna un color diferent.

Després de l'aplicació de la pintura les superfícies s'han de protegir de l'acumulació d'aigua durant un cert temps.

No s'han d'utilitzar materials de protecció que perjudiquin la qualitat de la soldadura a menys de 150 mm de la zona a soldar.

Les soldadures i el metall base adjacent no s'han de pintar sense haver eliminat prèviament l'escòria.

La zona sense revestir situada al voltant del perímetre de la unió amb cargols no s'ha de tractar fins que no s'hagi inspeccionat la unió.

PERFILS GALVANITZATS:

El recobriments de zinc ha de ser homogeni i continu en tota la superfície.

No s'han d'apreciar esquerdes, exfoliacions ni desprendiments del recobriments.

La galvanització s'ha de fer d'acord amb les normes UNE-EN ISO 1460 o UNE-EN ISO 1461, segons correspongui.

S'han de segellar totes les soldadures abans de fer un decapat previ a la galvanització.

Si el component prefabricat té espais tancats s'han de disposar forats de ventilació o purga.

Abans de pintar-les, les superfícies galvanitzades s'han de netejar i tractar amb pintura anticorrosiva amb diluent àcid o amb raig escombrador.

2.- CONDICIONS DE SUBMINISTRAMENT I EMMAGATZEMATGE

Subministrament: de manera que no pateixin deformacions, ni esforços no previstos.

Emmagatzematge: Seguint les instruccions del fabricant. En llocs secs, sense contacte directe amb el terra i protegits de la intempèrie, de manera que no s'alterin les seves condicions.

No s'han d'utilitzar si s'ha superat la vida útil en magatzem especificada pel fabricant.

3.- UNITAT I CRITERIS D'AMIDAMENT

kg de pes necessari subministrat a l'obra, calculat segons les especificacions de la DT, d'acord amb els criteris següents:

- El pes unitari per al seu càlcul ha de ser el teòric
- Per a poder utilitzar un altre valor diferent del teòric, cal l'acceptació expressa de la DF

Aquests criteris inclouen les pèrdues de material corresponents a retalls.

4.- NORMATIVA DE COMPLIMENT OBLIGATORI

NORMATIVA GENERAL:

UNE-EN 10025-1:2006 Productos laminados en caliente de aceros para estructuras. Parte 1: Condiciones técnicas generales de suministro.

UNE-EN 10025-2:2006 Productos laminados en caliente de aceros para estructuras. Parte 2: Condiciones técnicas de suministro de los aceros estructurales no aleados.

UNE-EN 10210-1:1994 Perfiles huecos para construcción, acabados en caliente, de acero no aleado de grano fino. Parte 1: condiciones técnicas de suministro.

UNE-EN 10219-1:1998 Perfiles huecos para construcción conformados en frío de acero no aleado y de grano fino. Parte 1: Condiciones técnicas de suministro.

UNE-EN 10162:2005 Perfiles de acero conformados en frío. Condiciones técnicas de suministro. Tolerancias dimensionales y de la sección transversal.

OBRES D'EDIFICACIÓ:

Real Decreto 751/2011, de 27 de mayo, por el que se aprueba la Instrucción de Acero Estructural (EAE).

Real Decreto 314/2006, de 17 de marzo, por el que se aprueba el Código Técnico de la Edificación Parte 2. Documento Básico de Acero DB-SE-A.

* UNE-ENV 1090-1:1997 Ejecución de estructuras de acero. Parte 1: Reglas generales y reglas para edificación.

OBRES D'ENGINYERIA CIVIL:

Real Decreto 751/2011, de 27 de mayo, por el que se aprueba la Instrucción de Acero Estructural (EAE).

* Orden FOM/475/2002 de 13 de febrero, por la que se actualizan determinados artículos del Pliego de Prescripciones Técnicas Generales para Obras de Carreteras y Puentes relativos a Hormigones y Acero.

5.- CONDICIONS DE CONTROL DE RECEPCIÓ

CONDICIONS DE MARCATGE I CONTROL DE LA DOCUMENTACIÓ EN PERFILS D'ACER LAMINAT I PERFILS D'ACER BUTTS:

Cada producte ha d'anar marcat de forma clara i indeleble amb la següent informació:

- El tipus, la qualitat i, si és aplicable, la condició de subministrament mitjançant la seva designació abreujada
- Un número que identifiqui la colada (aplicable únicament en el cas d'inspecció per colades) i, si és aplicable, la mostra
- El nom del fabricant o la seva marca comercial
- La marca de l'organisme de control extern (quan sigui aplicable)
- Han de portar el marcat CE de conformitat amb el que disposen els Reials Decrets 1630/1992 de 29 de desembre i 1328/1995 de 28 de juliol

La marca ha d'estar situada en una posició propera a un dels extrems de cada producte o en la secció transversal de tall.

Quan els productes es subministren en paquets el marcatge s'ha de fer amb una etiqueta adherida al paquet o sobre el primer producte del mateix.

PERFILS D'ACER LAMINAT EN CALENT:

El subministrador ha de posar a disposició de la DF en el cas que aquesta ho sol·liciti, la documentació següent, que acredita el marcatge CE, segons el sistema d'avaluació de conformitat aplicable, d'acord amb el que disposa l'apartat 7.2.1 del CTE:

- Productes per a ús en estructures metàl·liques o en estructures mixtes metall i formigó:

- Sistema 2+: Declaració de Prestacions

El símbol normalitzat CE (d'acord amb la directiva 93/68/CEE) s'ha de col·locar sobre el producte acompanyat per:

- El número d'identificació de l'organisme de certificació
- El nom o marca comercial i adreça declarada del fabricant
- Les dues últimes xifres de l'any d'impressió del marcat
- El número del certificat de conformitat CE o del certificat de producció en fàbrica (si és procedent)
- Referència a la norma EN 10025-1
- Descripció del producte: nom genèric, material, dimensions i ús previst
- Informació de les característiques essencials indicades de la següent forma:
 - Designació del producte d'acord amb la norma corresponent de toleràncies dimensionals, segons el capítol 2 de la norma EN 10025-1
 - Designació del producte d'acord amb l'apartat 4.2 de les normes EN 10025-2 a EN 10025-6

CONDICIONS DE MARCATGE I CONTROL DE LA DOCUMENTACIÓ EN PERFILS D'ACER CONFORMATS:

Han d'anar marcats individualment o sobre el paquet amb una marca clara i indeleble que contingui la següent informació:

- Dimensions del perfil o número del plànol de disseny
- Tipus i qualitat de l'acer
- Referència que indiqui que els perfils s'han fabricat i assajat segons UNE-EN 10162; si es requereix, el marcatge CE
- Nom o logotipus del fabricant
- Codi de producció
- Identificació del laboratori d'assaigs extern (quan sigui aplicable)
- Codi de barres, segons ENV 606, quan la informació mínima anterior es faciliti amb un text clar

CONDICIONS DE MARCATGE I CONTROL DE LA DOCUMENTACIÓ EN PERFILS FORADATS:

Cada perfil ha d'anar marcat de forma clara i indeleble amb la següent informació:

- La designació abreujada
- El nom o les sigles (marca de fàbrica) del fabricant
- En el cas d'inspecció i assaigs específics, un número d'identificació, per exemple el número de comanda, que permeti relacionar el producte o la unitat de subministrament i el document corresponent (únicament aplicable als perfils foradats conformats en fred)

Quan els productes es subministren en paquets el marcatge es pot fer amb una etiqueta adherida al paquet.

OPERACIONS DE CONTROL:

El control de recepció de material verificarà que les característiques dels materials són coincidents amb l'establert en la DT. Aquest control ha de complir l'especificat en l'apartat 7.2 del CTE.

Control de documentació: documents d'origen (full de subministrament i etiquetat), certificat de garantia del fabricant, en el seu cas, (signat per persona física) i els documents de

conformitat o autoritzacions administratives exigides, inclòs la documentació corresponent al marcatge CE quan sigui pertinent.

Control mitjançant distintius de qualitat i avaluacions d'idoneïtat: En el cas que el fabricant disposi de marques de qualitat, ha d'aportar-ne la documentació corresponent

Control de recepció mitjançant assaigs: Si el material disposa d'una marca legalment reconeguda a un país de la CEE (Marcatge CE, AENOR, etc.) es podrà prescindir dels assaigs de control de recepció de les característiques del material garantides per la marca; i la DF sol·licitarà en aquest cas, els resultats dels assaigs corresponents al subministrament rebut. En qualsevol cas, la DF podrà sol·licitar assaigs de control de recepció si ho creu convenient.

Inspecció visual del material a la seva recepció. Es controlaran les característiques geomètriques com a mínim sobre un 10% de les peces rebudes. El subministrament del material es realitzarà amb la inspecció requerida (UNE-EN 10204).

A efectes de control d'apilament, la unitat d'inspecció ha de complir les següents condicions:

- Correspondència en el mateix tipus i grau d'acer
- Procedència de fabricant
- Pertany a la mateixa sèrie en funció del gruix màxim de la secció:
 - Sèrie lleugera: $e \leq 16$ mm
 - Sèrie mitja: $16 \text{ mm} \leq e \leq 40$ mm
 - Sèrie pesada: $e > 40$ mm

En el cas que es realitzi el control mitjançant assaigs, s'ha de fer les comprovacions següents:

- Les unitats d'inspecció seran fraccions de cada grup afí, amb un pes màxim de 20 t per lot.
- Per a cada lot, es realitzaran els següents assaigs:
 - Determinació quantitativa de sofre (UNE 7-019)
 - Determinació quantitativa fòsfor (UNE 7-029)
 - Determinació del contingut de nitrogen (UNE 36-317-1)
 - Determinació quantitativa del contingut de carboni (UNE 7014)
- En una mostra d'acer laminat, per a cada lot, es realitzaran a més, els següents assaigs:
 - Determinació quantitativa de manganès (UNE 7027)
 - Determinació gravimètrica de silici (UNE 7028)
 - Assaig a flexió pel xoc d'una proveta de planxa d'acer (UNE 7475-1)
 - Determinació de la duresa brinell d'una proveta (UNE-EN-ISO 6506-1)
- En una mostra de perfils d'acer buits, per a cada lot, es realitzaran a més, els següents assaigs:
 - Assaig d'aixafada (UNE-EN ISO 8492)
- En el cas de perfils galvanitzats, es comprovarà la massa i gruix del recobriments (UNE-EN ISO 1461, UNE-EN ISO 2178).

OPERACIONS DE CONTROL EN UNIONS SOLDADDES:

Recepció del certificat de qualitat de les característiques dels elèctrodes.

Abans de començar l'obra, i sempre que es canviï el tipus de material d'aportació:

- Preparació d'una proveta mecanitzada, soldades amb el material d'aportació previst, i assaig a tracció (UNE-EN ISO 15792-2). Abans d'aquest assaig, es realitzarà una radiografia de la soldadura realitzada (UNE-EN 1435), per tal de constatar que el cordó està totalment ple de material d'aportació.
- Assaig de tracció del metall aportat (UNE-EN ISO 15792-2) 1 provetes
- Assaig de resiliència del metall aportat (UNE-EN ISO 15792-2) 1 provetes

CRITERIS DE PRESA DE MOSTRES:

Les mostres per als assaigs químics es prendran de la unitat d'inspecció segons els criteris establerts a la norma UNE-EN ISO 14284.

En perfils laminats i conformats les mostres per als assaigs mecànics es prendran segons els criteris establerts a les UNE EN 10025-2 a UNE 10025-6. Les localitzacions de les mostres seguiran els criteris establerts a l'annex A de l'UNE EN 10025-1.

Per la preparació de les provetes s'aplicaran els requisits establerts a la UNE-EN ISO 377.

Per la preparació de provetes per assaig de tracció s'aplicarà la UNE-EN 10002-1.

En perfils laminats, per la preparació de provetes per assaig a flexió per xoc (resiliència) s'aplicarà la UNE 10045-1. També son d'aplicació els següents requeriments:

- Gruix nominal >12 mm: mecanitzar provetes de 10×10 mm
- Gruix nominal ≤ 12 mm: l'ample mínim de la proveta serà de 5 mm

Les mostres i provetes tenen que estar marcades de manera que es reconeixin els productes originals, així com la seva localització i orientació del producte.

Les mostres i els criteris de conformitat per als perfils buits, queden establerts a la norma UNE-EN 10219-1 seguint els paràmetres de la taula D.1

INTERPRETACIÓ DE RESULTATS I ACTUACIONS EN CAS D'INCOMPLIMENT:

No es podrà acceptar perfils que no estiguin amb les garanties corresponents i no vagin marcats adequadament.

Si els resultats de tots els assaigs de recepció d'un lot compleixen el prescrit, aquest és acceptable.

Si algun resultat no compleix el prescrit, però s'ha observat en el corresponent assaig alguna anomalia no imputable al material (com defecte en la mecanització de la proveta, irregular funcionament de la maquinària d'assaig...) l'assaig es considerarà nul i caldrà

repetir-lo correctament amb una nova proveta.

Si algun resultat no compleix el prescrit havent-ho realitzat correctament, es realitzaran 2 contrassaigs segons UNE-EN 10021, sobre provetes preses de dues peces diferents del lot que s'està assajant. Si ambdós resultats (dels contrassaigs) compleixen el prescrit, la unitat d'inspecció serà acceptable, en cas contrari es rebutjarà.

Quan es sobrepassi alguna de les toleràncies especificades en algun control geomètric, es rebutjarà la peça incorrecta. A més a més, s'augmentarà el control, en l'apartat incomplet, fins a un 20% d'unitats. Si encara es troben irregularitats, es faran les oportunes correccions i/o rebuigs i es farà el control sobre el 100 % de les unitats amb les oportunes actuacions segons el resultat.

INTERPRETACIÓ DE RESULTATS I ACTUACIONS EN CAS D'INCOMPLIMENT EN UNIONS SOLDADDES:

El material d'aportació complirà les condicions mecàniques indicades.

En les provetes preparades amb soldadures, la línia de ruptura ha de quedar fora de la zona d'influència de la soldadura.

B4 - MATERIALS PER A ESTRUCTURES

B44 - MATERIALS D'ACER PER A ESTRUCTURES

B44Z - PLANXES I PERFILS D'ACER

B44Z - PERFIL D'ACER PER A ESTRUCTURES

Flec de condicions

1.- DEFINICIÓ I CONDICIONS DELS ELEMENTS

Perfils d'acer per a usos estructurals, formats per peça simple o composta i tallats a mida o treballats a taller.

S'han considerat els tipus següents:

- Perfils d'acer laminat en calent, de les sèries IPN, IPE, HEA, HEB, HEM o UPN, d'acer S275JR, S275J0, S275J2, S355JR, S355J0 o S355J2, segons UNE-EN 10025-2
- Perfils d'acer laminat en calent de les sèries L, LD, T, rodó, quadrat, rectangular o planxa, d'acer S275JR, S275J0, S275J2, S355JR, S355J0 o S355J2, segons UNE-EN 10025-2
- Perfils foradats d'acer laminat en calent de les sèries rodó, quadrat o rectangular d'acer S275J0H o S355J2H, segons UNE-EN 10210-1
- Perfils foradats conformats en fred de les sèries rodó, quadrat o rectangular d'acer S275J0H o S355J2H, segons UNE-EN 10219-1
- Perfils conformats en fred, de les sèries L, LD, U, C, Z, o Omega, d'acer S235JRC, segons UNE-EN 10025-2
- Perfils d'acer laminat en calent, en planxa, d'acer amb resistència millorada a la corrosió atmosfèrica S355J0WP o S355J2WP, segons UNE-EN 10025-5

S'han considerat els tipus d'unió següents:

- Amb soldadura
- Amb cargols

S'han considerat els acabats de protecció següents (no aplicable als perfils d'acer amb resistència millorada a la corrosió atmosfèrica):

- Una capa d'emprimació antioxidant
- Galvanitzat

CARACTERÍSTIQUES GENERALS:

No ha de tenir defectes interns o externs que perjudiquin la seva correcta utilització.

PERFILS D'ACER LAMINAT EN CALENT:

El fabricant ha de garantir que la composició química i les característiques mecàniques i tecnològiques de l'acer utilitzat en la fabricació de perfils, seccions i planxes, compleix les determinacions de les normes de condicions tècniques de subministrament següents:

- Perfils d'acer laminat en calent: UNE-EN 10025-1 i UNE-EN 10025-2
- Perfils d'acer laminat en calent amb resistència millorada a la corrosió atmosfèrica: UNE-EN 10025-1 i PNE-EN 10025-5

Les dimensions i les toleràncies dimensionals i de forma han de ser les indicades a les següents normes:

- Perfil IPN: UNE-EN 10024
- Perfil IPE, HEA, HEB i HEM: UNE-EN 10034
- Perfil UPN: UNE-EN 10279
- Perfil L i LD: UNE-EN 10056-1 i UNE-EN 10056-2
- Perfil T: UNE-EN 10055
- Rodó: UNE-EN 10060
- Quadrat: UNE-EN 10059

- Rectangular: UNE-EN 10058
- Planxa: EN 10029 o UNE-EN 10051

PERFILS FORADATS:

El fabricant ha de garantir que la composició química i les característiques mecàniques i tecnològiques de l'acer utilitzat en la fabricació de perfils compleix les determinacions de les normes de condicions tècniques de subministrament següents:

- Perfils foradats d'acer laminat en calent: UNE-EN 10210-1
 - Perfils foradats conformats en fred: UNE-EN 10219-1
- Les toleràncies dimensionals han de complir les especificacions de les següents normes:
- Perfils foradats d'acer laminat en calent: UNE-EN 10210-2
 - Perfils foradats conformats en fred: UNE-EN 10219-2

PERFILS CONFORMATS EN FRED:

El fabricant ha de garantir que la composició química i les característiques mecàniques i tecnològiques de l'acer utilitzat en la fabricació de perfils i seccions, compleix les determinacions de les normes de condicions tècniques de subministrament del producte de partida.

Les toleràncies dimensionals i de la secció transversal han de complir les especificacions de la norma UNE-EN 10162.

PERFILS TREBALLATS A TALLER AMB SOLDADURA:

El material d'aportació utilitzat ha de ser apropiat als materials a soldar i al procediment de soldadura.

Les característiques mecàniques del material d'aportació han de ser superiors a les del material base.

En acers de resistència millorada a la corrosió atmosfèrica, la resistència a la corrosió del material d'aportació ha de ser equivalent a la del material base.

Els procediments autoritzats per a realitzar unions soldades són:

- Per arc elèctric manual amb elèctrode revestit
- Per arc amb fil tubular, sense protecció gasosa
- Per arc submergit amb fil/filferro
- Per arc submergit amb elèctrode nu
- Per arc amb gas inert
- Per arc amb gas actiu
- Per arc amb fil tubular, amb protecció de gas actiu
- Per arc amb fil tubular, amb protecció de gas inert
- Per arc amb elèctrode de wolfram i gas inert
- Per arc de connectors

Les soldadures s'han de fer per soldadors certificats per un organisme acreditat i qualificats segons l'UNE-EN 287-1.

Abans de començar a soldar s'ha de verificar que les superfícies i vores a soldar són adequades al procés de soldadura i que estan lliures de fissures.

Totes les superfícies a soldar s'han de netejar de qualsevol material que pugui afectar negativament la qualitat de la soldadura o perjudicar el procés de soldatge. S'han de mantenir seques i lliures de condensacions.

S'ha d'evitar la projecció d'espurnes erràtiques de l'arc. Si es produeix s'ha de sanejar la superfície d'acer.

S'ha d'evitar la projecció de soldadura. Si es produeix s'ha d'eliminar.

Els components a soldar han d'estar correctament col·locats i fixos en la seva posició mitjançant dispositius adequats o soldadures de punteig, de manera que les unions a soldar siguin accessibles i visibles per al soldador. No s'han d'introduir soldadures addicionals. L'armat dels components estructurals s'ha de fer de manera que les dimensions finals estiguin dintre de les toleràncies establertes.

Les soldadures provisionals s'han d'executar seguint les especificacions generals. S'han d'eliminar totes les soldadures de punteig que no s'incorporin a les soldadures finals.

Quan el tipus de material de l'acer i/o la velocitat de refredament puguin produir un enduriment de la zona tèrmicament afectada s'ha de considerar la utilització del precalentament. Aquest s'ha d'estendre 75 mm en cada component del metall base.

No s'ha d'accelerar el refredament de les soldadures amb mitjans artificials.

Els cordons de soldadura successius no han de produir osques.

Els defectes de soldadura no s'han de tapar amb soldadures posteriors. S'han d'eliminar de cada passada abans de fer la següent.

Després de fer un cordó de soldadura i abans de fer el següent, cal netejar l'escòria per mitjà d'una picola i d'un raspall.

L'execució dels diferents tipus de soldadures s'ha de fer d'acord amb els requisits establerts a l'apartat 10.3.4 del DB-SE A i l'article 77 de l'EAE per a obres d'edificació o d'acord amb l'article 640.5.2 del PG3 i l'article 77 de l'EAE per a obres d'enginyeria civil.

S'ha de reduir al mínim el nombre de soldadures a efectuar a l'obra.

Les operacions de tall s'han de fer amb serra, cisalla i oxitall automàtic. S'admet l'oxitall manual únicament quan el procediment automàtic no es pugui practicar.

S'accepten els talls fets amb oxitall si no presenten irregularitats significatives i si s'eliminin les restes d'escòria.

Es poden utilitzar procediments de conformament en calent o en fred sempre que les característiques del material no queden per sota dels valors especificats.

Per al conformament en calent s'han de seguir les recomanacions del productor siderúrgic. El doblat o conformament no s'ha de fer durant l'interval de calor blau (250°C a 380°C).

El conformament en fred s'ha de fer respectant les limitacions indicades en la norma del

producte. No s'admeten les martellades.

Els angles entrants i entalles han de tenir un acabat arrodonit amb un radi mínim de 5 mm.

Toleràncies de fabricació:

- En obres d'edificació: Límits establerts a l'apartat 11.1 de DB-SE A
- En obres d'enginyeria civil: Límits establerts a l'article 640.12 del PG3

PERFILS TREBALLATS A TALLER AMB CARGOLS:

S'utilitzaran cargols normalitzats d'acord a les normes recollides a la taula 29.2.b de l'EAE. Els cargols aixamfranats, cargols calibrats, perns articulats i els cargols hexagonals d'injecció s'han d'utilitzar seguint les instruccions del seu fabricant i han de complir els requisits addicionals establerts a l'article 29.2 de l'EAE.

La situació dels cargols a la unió ha de ser tal que redueixi la possibilitat de corrosió i pandeig local de les xapes, i ha de facilitar el muntatge i les inspeccions.

El diàmetre nominal mínim dels cargols ha de ser de 12 mm.

La rosca pot estar inclosa en el pla de tall, excepte en el cas que els cargols s'utilitzin com a calibrats.

Després del collat l'espiga del cargol ha de sobresortir de la rosca de la femella. Entre la superfície de recolzament de la femella i la part no roscada de l'espiga ha d'haver, com a mínim:

- En cargols pretesats: 4 filets complerts més la sortida de la rosca
- En cargols sense pretesar: 1 filet complert més la sortida de la rosca

Les superfícies dels caps de cargols i femelles han d'estar perfectament planes i netes.

En els cargols col·locats en posició vertical, la femella ha d'estar situada per sota del cap del cargol.

En els forats rodons normals i amb cargols sense pretesar no és necessari utilitzar volanderes. Si s'utilitzen han d'anar sota el cap dels cargols, han de ser aixamfranades i el xamfrà ha d'estar situat en direcció al cap del cargol.

En els cargols pretesats, les volanderes han de ser planes endurides i han d'anar col·locades de la forma següent:

- Cargols 10.9: sota el cap del cargol i de la femella
- Cargols 8.8: sota de l'element que gira

Els forats per als cargols s'han de fer amb perforadora mecànica. S'admet un altre procediment sempre que proporcionin un acabat equivalent.

Es permet l'execució de forats amb punxonatge sempre que es compleixin els requisits establerts a l'apartat 10.2.3 del DB-SE A en obres d'edificació o els establerts a l'apartat 640.5.1.1 del PG3 en obres d'enginyeria civil.

És recomanable que, sempre que sigui possible, es perforin d'un sol cop els forats que travessin dues o més peces.

Els forats allargats s'han de fer amb una operació de punxonatge, o amb la perforació o punxonatge de dos forats i posterior oxitall.

Després de perforar les peces i abans d'unir-les s'han d'eliminar les rebaves.

Els cargols i les femelles no s'han de soldar, a menys que així ho expliciti el plec de condicions tècniques particulars.

S'han de col·locar el nombre suficient de cargols de muntatge per assegurar la immobilitat de les peces armades i el contacte íntim de les peces d'unió.

Les femelles s'han de muntar de manera que la seva marca de designació sigui visible després del muntatge.

En els cargols sense pretesar, cada conjunt de cargol, femella i volandera(es) s'ha de collar fins arribar al "collat a tocar" sense sobretesar els cargols. En grups de cargols aquest procés s'ha de fer progressivament començant pels cargols situats al centre. Si és necessari s'han de fer cicles addicionals de collat.

Abans de començar el pretesat, els cargols pretesats d'un grup s'han de collar d'acord amb el que s'ha indicat per als cargols sense pretesar. Per a que el pretesat sigui uniforme s'han de fer cicles addicionals de collat.

S'han de retirar els conjunts de cargol pretesat, femella i volandera(es) que després de collats fins al pretesat mínim, s'afluixin.

El collat dels cargols pretesats s'ha de fer seguint un dels procediments següents:

- Mètode de la clau dinamométrica.
- Mètode de la femella indicadora.
- Mètode convat.

Les operacions de tall s'han de fer amb serra, cisalla i oxitall automàtic. S'admet l'oxitall manual únicament quan el procediment automàtic no es pugui practicar.

S'accepten els talls fets amb oxitall si no presenten irregularitats significatives i si s'eliminin les restes d'escòria.

Es poden utilitzar procediments de conformament en calent o en fred sempre que les característiques del material no queden per sota dels valors especificats.

Per al conformament en calent s'han de seguir les recomanacions del productor siderúrgic. El doblat o conformament no s'ha de fer durant l'interval de calor blau (250°C a 380°C).

El conformament en fred s'ha de fer respectant les limitacions indicades en la norma del producte. No s'admeten les martellades.

Els angles entrants i entalles han de tenir un acabat arrodonit amb un radi mínim de 5 mm.

Toleràncies de fabricació:

- En obres d'edificació: Límits establerts a l'apartat 11.1 de DB-SE A
- En obres d'enginyeria civil: Límits establerts als apartats 640.5 i 640.12 del PG3

PERFILS PROTEGITS AMB EMPRIMACIÓ ANTIOXIDANT:

La capa d'emprimació antioxidant ha de cobrir de manera uniforme totes les superfícies de la

peça.

No ha de tenir fissures, bosses ni altres desperfectes.

Abans d'aplicar la capa d'emprimació les superfícies a pintar han d'estar preparades adequadament d'acord amb les normes UNE-EN ISO 8504-1, UNE-EN ISO 8504-2 i UNE-EN ISO 8504-3. Prèviament al pintat s'ha de comprovar que les superfícies compleixen els requisits donats pel fabricant per al producte a aplicar.

La pintura d'emprimació s'ha d'utilitzar seguint les instruccions del seu fabricant. No s'utilitzarà si ha superat el temps de vida útil o el temps d'enduriment després de l'obertura del recipient.

Si s'aplica més d'una capa s'ha d'utilitzar per a cadascuna un color diferent.

Després de l'aplicació de la pintura les superfícies s'han de protegir de l'acumulació d'aigua durant un cert temps.

No s'han d'utilitzar materials de protecció que perjudiquin la qualitat de la soldadura a menys de 150 mm de la zona a soldar.

Les soldadures i el metall base adjacent no s'han de pintar sense haver eliminat prèviament l'escòria.

La zona sense revestir situada al voltant del perímetre de la unió amb cargols no s'ha de tractar fins que no s'hagi inspeccionat la unió.

PERFILS GALVANITZATS:

El recobriments de zinc ha de ser homogeni i continu en tota la superfície.

No s'han d'apreciar esquerdes, exfoliacions ni desprendiments del recobriments.

La galvanització s'ha de fer d'acord amb les normes UNE-EN ISO 1460 o UNE-EN ISO 1461, segons correspongui.

S'han de segellar totes les soldadures abans de fer un decapat previ a la galvanització.

Si el component prefabricat té espais tancats s'han de disposar forats de ventilació o purga.

Abans de pintar-les, les superfícies galvanitzades s'han de netejar i tractar amb pintura anticorrosiva amb diluent àcid o amb raig escombrador.

2.- CONDICIONS DE SUBMINISTRAMENT I EMMAGATZEMATGE

Subministrament: de manera que no pateixin deformacions, ni esforços no previstos.

Emmagatzematge: Seguint les instruccions del fabricant. En llocs secs, sense contacte directe amb el terra i protegits de la intempèrie, de manera que no s'alterin les seves condicions. No s'han d'utilitzar si s'ha superat la vida útil en magatzem especificada pel fabricant.

3.- UNITAT I CRITERI D'AMIDAMENT

kg de pes necessari subministrat a l'obra, calculat segons les especificacions de la DT, d'acord amb els criteris següents:

- El pes unitari per al seu càlcul ha de ser el teòric
- Per a poder utilitzar un altre valor diferent del teòric, cal l'acceptació expressa de la DF

Aquests criteris inclouen les pèrdues de material corresponents a retalls.

4.- NORMATIVA DE COMPLIMENT OBLIGATORI

NORMATIVA GENERAL:

UNE-EN 10025-1:2006 Productos laminados en caliente de aceros para estructuras. Parte 1: Condiciones técnicas generales de suministro.

UNE-EN 10025-2:2006 Productos laminados en caliente de aceros para estructuras. Parte 2: Condiciones técnicas de suministro de los aceros estructurales no aleados.

UNE-EN 10210-1:1994 Perfiles huecos para construcción, acabados en caliente, de acero no aleado de grano fino. Parte 1: condiciones técnicas de suministro.

UNE-EN 10219-1:1998 Perfiles huecos para construcción conformados en frío de acero no aleado y de grano fino. Parte 1: Condiciones técnicas de suministro.

UNE-EN 10162:2005 Perfiles de acero conformados en frío. Condiciones técnicas de suministro. Tolerancias dimensionales y de la sección transversal.

OBRES D'EDIFICACIÓ:

Real Decreto 751/2011, de 27 de mayo, por el que se aprueba la Instrucción de Acero Estructural (EAE).

Real Decreto 314/2006, de 17 de marzo, por el que se aprueba el Código Técnico de la Edificación Parte 2. Documento Básico de Acero DB-SE-A.

* UNE-ENV 1090-1:1997 Ejecución de estructuras de acero. Parte 1: Reglas generales y reglas para edificación.

OBRES D'ENGINYERIA CIVIL:

Real Decreto 751/2011, de 27 de mayo, por el que se aprueba la Instrucción de Acero Estructural (EAE).

* Orden FOM/475/2002 de 13 de febrero, por la que se actualizan determinados artículos del Pliego de Prescripciones Técnicas Generales para Obras de Carreteras y Puentes relativos a Hormigones y Acero (PG-3).

5.- CONDICIONS DE CONTROL DE RECEPCIÓ

CONDICIONS DE MARCATGE I CONTROL DE LA DOCUMENTACIÓ EN PERFILS D'ACER LAMINAT I PERFILS D'ACER BUITS:

Cada producte ha d'anar marcat de forma clara i indeleble amb la següent informació:

- El tipus, la qualitat i, si és aplicable, la condició de subministrament mitjançant la seva designació abreujada

- Un número que identifiqui la colada (aplicable únicament en el cas d'inspecció per colades) i, si és aplicable, la mostra

- El nom del fabricant o la seva marca comercial

- La marca de l'organisme de control extern (quan sigui aplicable)

- Han de portar el marcat CE de conformitat amb el que disposen els Reials Decrets 1630/1992 de 29 de desembre i 1328/1995 de 28 de juliol

La marca ha d'estar situada en una posició propera a un dels extrems de cada producte o en la secció transversal de tall.

Quan els productes es subministren en paquets el marcatge s'ha de fer amb una etiqueta adherida al paquet o sobre el primer producte del mateix.

PERFILS D'ACER LAMINAT EN CALENT:

El subministrador ha de posar a disposició de la DF en el cas que aquesta ho sol·liciti, la documentació següent, que acredita el marcatge CE, segons el sistema d'avaluació de conformitat aplicable, d'acord amb el que disposa l'apartat 7.2.1 del CTE:

- Productes per a ús en estructures metàl·liques o en estructures mixtes metall i formigó:
 - Sistema 2+: Declaració de Prestacions

El símbol normalitzat CE (d'acord amb la directiva 93/68/CEE) s'ha de col·locar sobre el producte acompanyat per:

- El número d'identificació de l'organisme de certificació

- El nom o marca comercial i adreça declarada del fabricant

- Les dues últimes xifres de l'any d'impressió del marcat

- El número del certificat de conformitat CE o del certificat de producció en fàbrica (si és procedent)

- Referència a la norma EN 10025-1

- Descripció del producte: nom genèric, material, dimensions i ús previst

- Informació de les característiques essencials indicades de la següent forma:

- Designació del producte d'acord amb la norma corresponent de toleràncies dimensionals, segons el capítol 2 de la norma EN 10025-1

- Designació del producte d'acord amb l'apartat 4.2 de les normes EN 10025-2 a EN 10025-6

CONDICIONS DE MARCATGE I CONTROL DE LA DOCUMENTACIÓ EN PERFILS D'ACER CONFORMATS:

Han d'anar marcats individualment o sobre el paquet amb una marca clara i indeleble que contingui la següent informació:

- Dimensions del perfil o número del plànol de disseny

- Tipus i qualitat de l'acer

- Referència que indiqui que els perfils s'han fabricat i assajat segons UNE-EN 10162: si es requereix, el marcatge CE

- Nom o logotipus del fabricant

- Codi de producció

- Identificació del laboratori d'assaigs extern (quan sigui aplicable)

- Codi de barres, segons ENV 606, quan la informació mínima anterior es faciliti amb un text clar

CONDICIONS DE MARCATGE I CONTROL DE LA DOCUMENTACIÓ EN PERFILS FORADATS:

Cada perfil ha d'anar marcat de forma clara i indeleble amb la següent informació:

- La designació abreujada

- El nom o les sigles (marca de fàbrica) del fabricant

- En el cas d'inspecció i assaigs específics, un número d'identificació, per exemple el número de comanda, que permeti relacionar el producte o la unitat de subministrament i el document corresponent (únicament aplicable als perfils foradats conformats en fred)

Quan els productes es subministren en paquets el marcatge es pot fer amb una etiqueta adherida al paquet.

OPERACIONS DE CONTROL:

El control de recepció de material verificarà que les característiques dels materials són coincidents amb l'establert en la DT. Aquest control ha de complir l'especificat en l'apartat 7.2 del CTE.

Control de documentació: documents d'origen (full de subministrament i etiquetat), certificat de garantia del fabricant, en el seu cas, (signat per persona física) i els documents de conformitat o autoritzacions administratives exigides, inclòs la documentació corresponent al marcatge CE quan sigui pertinent.

Control mitjançant distintius de qualitat i avaluacions d'idoneïtat: En el cas que el fabricant disposi de marques de qualitat, ha d'aportar-ne la documentació corresponent

Control de recepció mitjançant assaigs: Si el material disposa d'una marca legalment reconeguda a un país de la CEE (Marcatge CE, AENOR, etc.) es podrà prescindir dels assaigs de control de recepció de les característiques del material garantides per la marca i la DF sol·licitarà en aquest cas, els resultats dels assaigs corresponents al subministrament rebut.

En qualsevol cas, la DF podrà sol·licitar assaigs de control de recepció si ho creu convenient.

Inspecció visual del material a la seva recepció. Es controlaran les característiques geomètriques com a mínim sobre un 10% de les peces rebudes. El subministrament del material es realitzarà amb la inspecció requerida (UNE-EN 10204).

A efectes de control d'apilament, la unitat d'inspecció ha de complir les següents condicions:

- Correspondència en el mateix tipus i grau d'acer
- Procedència de fabricant
- Pertany a la mateixa sèrie en funció del gruix màxim de la secció:
 - Sèrie lleugera: $e \leq 16$ mm
 - Sèrie mitja: $16 \text{ mm} \leq e \leq 40$ mm
 - Sèrie pesada: $e > 40$ mm

En el cas que es realitzi el control mitjançant assaigs, s'ha de fer les comprovacions següents:

- Les unitats d'inspecció seran fraccions de cada grup afí, amb un pes màxim de 20 t per lot.
- Per a cada lot, es realitzaran els següents assaigs:
 - Determinació quantitativa de sofre (UNE 7-019)
 - Determinació quantitativa fòsfor (UNE 7-029)
 - Determinació del contingut de nitrogen (UNE 36-317-1)
 - Determinació quantitativa del contingut de carboni (UNE 7014)
- En una mostra d'acer laminat, per a cada lot, es realitzaran a més, els següents assaigs:
 - Determinació quantitativa de manganès (UNE 7027)
 - Determinació gravimètrica de silici (UNE 7028)
 - Assaig a flexió pel xoc d'una proveta de planxa d'acer (UNE 7475-1)
 - Determinació de la duresa brinell d'una proveta (UNE-EN-ISO 6506-1)
- En una mostra de perfils d'acer buits, per a cada lot, es realitzaran a més, els següents assaigs:
 - Assaig d'aixafada (UNE-EN ISO 8492)
- En el cas de perfils galvanitzats, es comprovarà la massa i gruix del recobriments (UNE-EN ISO 1461, UNE-EN ISO 2178).

OPERACIONS DE CONTROL EN UNIONS SOLDADADES:

Recepció del certificat de qualitat de les característiques dels elèctrodes.

Abans de començar l'obra, i sempre que es canviï el tipus de material d'aportació:

- Preparació d'una proveta mecanitzada, soldades amb el material d'aportació previst, i assaig a tracció (UNE-EN ISO 15792-2). Abans d'aquest assaig, es realitzarà una radiografia de la soldadura realitzada (UNE-EN 1435), per tal de constatar que el cordó està totalment ple de material d'aportació.

- Assaig de tracció del metall aportat (UNE-EN ISO 15792-2) 1 provetes
- Assaig de resiliència del metall aportat (UNE-EN ISO 15792-2) 1 provetes

CRITERIS DE PRESA DE MOSTRES:

Les mostres per als assaigs químics es prendran de la unitat d'inspecció segons els criteris establerts a la norma UNE-EN ISO 14284.

En perfils laminats i conformats les mostres per als assaigs mecànics es prendran segons els criteris establerts a les UNE EN 10025-2 a UNE 10025-6. Les localitzacions de les mostres seguiran els criteris establerts a l'annex A de l'UNE EN 10025-1.

Per la preparació de les provetes s'aplicaran els requisits establerts a la UNE-EN ISO 377.

Per la preparació de provetes per assaig de tracció s'aplicarà la UNE-EN 10002-1.

En perfils laminats, per la preparació de provetes per assaig a flexió per xoc (resiliència) s'aplicarà la UNE 10045-1. També son d'aplicació els següents requeriments:

- Gruix nominal > 12 mm: mecanitzar provetes de 10×10 mm
- Gruix nominal ≤ 12 mm: l'ample mínim de la proveta serà de 5 mm

Les mostres i provetes tenen que estar marcades de manera que es reconeguin els productes originals, així com la seva localització i orientació del producte.

Les mostres i els criteris de conformitat per als perfils buits, queden establerts a la norma UNE-EN 10219-1 seguint els paràmetres de la taula D.1

INTERPRETACIÓ DE RESULTATS I ACTUACIONS EN CAS D'INCOMPLIMENT:

No es podrà acceptar perfils que no estiguin amb les garanties corresponents i no vagin marcats adequadament.

Si els resultats de tots els assaigs de recepció d'un lot aconsegueixen el prescrit, aquest és acceptable.

Si algun resultat no compleix el prescrit, però s'ha observat en el corresponent assaig alguna anomalia no imputable al material (com defecte en la mecanització de la proveta, irregular funcionament de la maquinària d'assaig...) l'assaig es considerarà nul i caldrà repetir-lo correctament amb una nova proveta.

Si algun resultat no compleix el prescrit havent-ho realitzat correctament, es realitzaran 2 contrassaigs segons UNE-EN 10021, sobre provetes preses de dues peces diferents del lot que s'està assajant. Si ambdós resultats (dels contrassaigs) compleixen el prescrit, la unitat d'inspecció serà acceptable, en cas contrari es rebutjarà.

Quan es sobrepassi alguna de les toleràncies especificades en algun control geomètric, es rebutjarà la peça incorrecta. A més a més, s'augmentarà el control, en l'apartat incomplet, fins a un 20% d'unitats. Si encara es troben irregularitats, es faran les oportunes correccions i/o rebuigs i es farà el control sobre el 100 % de les unitats amb les oportunes actuacions segons el resultat.

INTERPRETACIÓ DE RESULTATS I ACTUACIONS EN CAS D'INCOMPLIMENT EN UNIONS SOLDADADES:

El material d'aportació complirà les condicions mecàniques indicades.

En les provetes preparades amb soldadures, la línia de ruptura ha de quedar fora de la zona d'influència de la soldadura.

B5 - Família 5

B5Z - Família 5Z

B5ZJ - MATERIALS ESPECIALS PER A CANALS EXTERIORS

0.- ELEMENTS QUE CONTEMPLA EL PLEC

B5ZJ1260,B5ZJA260,B5ZJX001,B5ZJX002,B5ZJX003,B5ZJX004.

1.- DEFINICIÓ I CARACTERÍSTIQUES DELS ELEMENTS

Materials per a la formació d'elements que tenen com a finalitat la conducció i evacuació de l'aigua de coberta.

S'han considerat els elements següents:

- Canal exterior format amb planxa de zinc, coure o alumini, de 0,6 a 0,82 mm de gruix i 65 cm de desenvolupament com a màxim, obtinguda per un procés de laminatge
- Canal exterior de planxa d'acer galvanitzat d'1 mm de gruix i 65 cm de desenvolupament com a màxim, obtinguda per laminat en fred i sotmesa a un procés de galvanitzat en calent, per procés d'immersió contínua amb accessoris i peces de muntatge
- Canal exterior de PVC rígid, extruït, sense plastificants, amb accessoris i peces de muntatge
- Ganxo i suport per a fixació de canals, fets amb pletina d'acer galvanitzat en calent per immersió
- Ganxo i suport per a fixació de canals, fets amb PVC rígid sense plastificants

GANXO I SUPORT PER A CANAL:

Ha de tenir una superfície llisa i uniforme.

El diàmetre interior ha de ser l'adequat per a la canal que ha de suportar.

PEÇA DE PLANXA:

La superfície ha de ser llisa i plana.

Les arestes han de ser rectes i escairades.

El gruix de la planxa ha de ser constant.

No ha de tenir cops, senyals de corrosió, doblecs ni altres deformacions o defectes superficials.

La planxa de zinc o coure ha de tenir una fractura brillant.

Els extrems de la canal exterior han d'estar tallats perpendicularment a l'eix longitudinal.

Toleràncies:

- Desenvolupament: ± 3 mm
- Gruix:
 - Planxa de zinc: $\pm 0,03$ mm
 - Planxa d'acer galvanitzat: $\pm 0,11$ mm
- Dimensions: ± 1 mm

PEÇA DE PLANXA DE ZINC:

Contingut de zinc (UNE 37-301): 99,95%

Llargària: 200 - 300 cm

Toleràncies:

- Impureses (UNE 37-301): Ha de complir
- Llargària: ± 5 mm

PECES D'ACER GALVANITZAT:

El recobriments de zinc ha de ser homogeni i continu en tota la superfície.

No s'han d'apreciar esquerdes, exfoliacions ni desprendiments del recobriments.

Protecció de galvanització (Sendzimir): ≥ 360 g/m²

Puresa del zinc: $\geq 98,5\%$

GANXO I SUPORT D'ACER GALVANITZAT:

Gruix platina: $\geq 30,5$ mm

Radis de plegatge (UNE 36-570): Ha de complir

Tipus d'acer: S235JR

BONERA I GANXO I SUPORT DE PVC RÍGID:

Ha de tenir un color uniforme en tota la seva superfície.

No ha de tenir rebaves, fissures, grans ni d'altres defectes superficials.

Densitat (UNE 53-020): 1,35 - 1,46 g/cm³

Resistència a la tracció (UNE 53-114): ≥ 50 N/mm²

Allargament fins al trencament (UNE 53-114): $\geq 80\%$

Temperatura de reblaniment Vicat (UNE 53-118): >= 79°C
Comportament amb la calor. Variació longitudinal (UNE 53-114): <= 5%
Resistència a la flama (UNE-EN 60707): Autoextingible
Resistència a l'impacte a 20°C (UNE 53-114): <= 10%
Resistència al xoc tèrmic (UNE 53-114): 1500 cicles
Estanquitat a l'aire i a l'aigua (UNE 53-114): Ha de complir
Resistència als productes químics (DIN 16929): Ha de complir

CANAL EXTERIOR D'ACER GALVANITZAT:

Ha de tenir, segons la norma UNE-EN 612, les següents parts principals:

- Motllura: perfil parcialment circular o rectangular situat a la part superior del frontal de la canal
- Frontal: part de la canal que es troba més allunyada de l'edifici
- Fons: part inferior del perfil de la canal
- Part posterior: part de la canal més propera a l'edifici

La planxa utilitzada per al conformat a taller de la canal, ha de ser d'acer de designació D X 51 D.

Ha d'estar protegida mitjançant galvanització per immersió en calent.

Recobriments de zinc:

- Massa de recobriments total en ambdós costats: >= 275 g/m²
- Gruix a cada costat: >= 20 µm

Dimensions de la canal segons UNE-EN 612:

- Diàmetre de la motllura:
 - Desenvolupament de la planxa <= 200 mm:
 - Canal classe X: >= 16 mm
 - Canal classe Y: >= 14 mm
 - Desenvolupament > 200 mm i <=250 mm:
 - Canal classe X: >= 16 mm
 - Canal classe Y: >= 14 mm
 - Desenvolupament > 250 mm i <=333 mm:
 - Canal classe X: >= 18 mm
 - Canal classe Y: >= 14 mm
 - Desenvolupament > 333 mm i <=400 mm:
 - Canal classe X: >= 20 mm
 - Canal classe Y: >= 18 mm
 - Desenvolupament > 400 mm:
 - Canal classe X: >= 20 mm
 - Canal classe Y: >= 20 mm
- Alçària del frontal:
 - Desenvolupament de la planxa <= 200 mm: >= 40 mm
 - Desenvolupament > 200 mm i <=250 mm: >= 50 mm
 - Desenvolupament > 250 mm i <=333 mm: >= 55 mm
 - Desenvolupament > 333 mm i <=400 mm: >= 65 mm
 - Desenvolupament > 400 mm: >= 75 mm
- Suma del diàmetre de la motllura i de l'alçària del frontal:
 - Desenvolupament de la planxa <= 200 mm: >= 70 mm
 - Desenvolupament > 200 mm i <=250 mm: >= 75 mm
 - Desenvolupament > 250 mm i <=333 mm: >= 75 mm
 - Desenvolupament > 333 mm i <=400 mm: >= 90 mm
 - Desenvolupament > 400 mm: >= 100 mm
- Gruix de la planxa d'acer galvanitzat:
 - Desenvolupament de la planxa <= 250 mm: >= 0,6 mm
 - Desenvolupament > 250 mm i <=333 mm: >= 0,6 mm
 - Desenvolupament > 333 mm: >= 0,7 mm

Toleràncies:

- Desenvolupament: ± 2 mm
- Alçària del frontal: ± 2 mm
- Amplària exterior del fons: + 0 mm, - 2 mm
- Alçària de la part posterior: ± 2 mm
- Diàmetre de la motllura: + 2 mm, - 1 mm
- Linealitat de la motllura: <= 2 mm/m
- Llargària comercial: + 10 mm, -0 mm

CANAL EXTERIOR DE PVC RÍGID:

La superfície interna i externa de la canal ha de ser llisa, neta i no ha de tenir estries, cavitats ni altres defectes superficials.

Els extrems de la canal han d'estar tallats perpendicularment a l'eix longitudinal. El tall ha de ser net.

Ha de tenir un color uniforme a tota la superfície.

Ha de complir les següents exigències físiques i mecàniques quan s'assagi amb el mètode i condicions d'assaig establerts a la UNE-EN 607:

- Resistència a l'impacte de martell (UNE-EN 607): ni trencaments, ni esquerdes apreciables
- Resistència a la tracció (UNE-EN ISO 6259-1): >= 42 MPa
- Allargament fins al trencament (UNE-EN ISO 6259-1): >= 100%
- Resistència a l'impacte-tracció (UNE-EN ISO 8256): >=500 kJ/m²

- Comportament a la calor: retracció longitudinal (UNE-EN ISO 2505): <= 3%
- Temperatura de reblaniment Vicat (UNE-EN 727): >= 75°C

El sistema de la canal ha de complir els següents requisits quan s'assagi amb el mètode i condicions d'assaig establerts a la UNE-EN 607:

- Envelliment artificial (UNE-EN ISO 4892-2, UNE-EN ISO 4892-3): ha de complir
 - Solidesa del color: no ha de passar l'estat 3 de l'escala de grisos segons UNE-EN ISO 105-A05
 - Resistència a l'impacte-tracció de l'envelliment (UNE-EN ISO 8256): >= 50 % del valor obtingut abans de l'envelliment
 - Estanquitat a l'aigua (UNE-EN 607): no ha de gotejar
- Toleràncies:
- Llargària comercial: + a 20 °C

2.- CONDICIONS DE SUBMINISTRAMENT I EMMAGATZEMATGE

CANAL EXTERIOR:

Subministrament: Protegit de manera que no s'alterin les seves característiques.

Emmagatzematge: Les peces han d'estar apilades en posició horitzontal sobre superfícies planes i en llocs protegits contra impactes.

GANXO I SUPORT PER A CANAL:

Subministrament: Empaquetades, en caixes.

Emmagatzematge: en el seu envàs, en llocs protegits contra els impactes.

3.- UNITAT I CRITERIS D'AMIDAMENT

Unitat d'amidament: la indicada a la descripció de l'element

Criteri d'amidament: quantitat necessària subministrada a l'obra

4.- NORMATIVA DE COMPLIMENT OBLIGATORI

PECES D'ACER GALVANITZAT:

UNE 7183:1964 Método de ensayo para determinar la uniformidad de los recubrimientos galvanizados, aplicados a materiales manufacturados de hierro y acero.
UNE 37501:1988 Galvanización en caliente. Características y métodos de ensayo.

CANAL EXTERIOR D'ACER GALVANITZAT:

* UNE-EN 612:2006 Canales de alero y bajantes de aguas pluviales de chapa metálica. Definiciones, clasificación y especificaciones.

CANAL EXTERIOR DE PVC RÍGID:

* UNE-EN 607:2006 Canales suspendidos y sus accesorios de PVC-U. Definiciones, exigencias y métodos de ensayo.

PECES DE PLANXA DE ZINC, COURE, ALUMINI, DE PVC RÍGID O GOMA TERMOPLÀSTICA:

No hi ha normativa de compliment obligatori.

5.- CONDICIONS DE CONTROL DE RECEPCIÓ

CONDICIONS DE MARCATGE I CONTROL DE LA DOCUMENTACIÓ DE LA CANAL EXTERIOR:

Canal exterior de planxa d'acer galvanitzat:

- La canal ha de portar marcada de forma clara i ben visible, la informació següent:
 - Nom comercial o marca comercial del fabricant
 - Símbol del país de fabricació
 - Referència a la norma UNE-EN 612
 - Dades d'identificació:
 - Desenvolupament de la canal en mm
 - Símbol del tipus de material segons UNE-EN 612
 - Lletres de la classe de la canal en funció del diàmetre de la motllura, segons UNE-EN 612
- Sobre l'etiqueta ha de figurar, com a mínim, la següent informació:
 - Nom comercial o marca comercial del fabricant
 - Referència a la norma UNE-EN 612
 - Tipus de producte
 - Tipus de material

Canal exterior de PVC rígid:

- La canal ha de portar marcada de forma clara i ben visible, la informació següent:
 - Nom (pot ser abreujat) o marca comercial del fabricant
 - Amplària de l'obertura superior de la canal en mm
 - Marca de qualitat, en el seu cas
 - Referència a la norma UNE-EN 607

CONDICIONS DE MARCATGE I CONTROL DE LA DOCUMENTACIÓ DEL GANXO I SUPORT PER A CANAL:

A l'embalatge o a l'albarà de lliurament han de figurar les dades següents:

- Identificació del fabricant o nom comercial

- Identificació del producte
- Diàmetre

B7 - MATERIALS PER A IMPERMEABILITZACIONS I AÏLLAMENTS

B71 - LÀMINES BITUMINOSES

B712 - LÀMINA DE BETUM MODIFICAT LBM

0.- ELEMENTS QUE CONTEMPLA EL PLEC

B712-FGNG.

Plec de condicions

1.- DEFINICIÓ I CONDICIONS DELS ELEMENTS

Làmines formades per material bituminós amb o sense armadura, per a impermeabilització.

S'han considerat els tipus de làmines següents:

- LBM (SBS): làmines de betum modificat amb elastòmers (cautxú termoplàstic estirè-butadiè-estirè) formades per una o varies armadures recobertes amb mastics bituminosos modificats, material antiadherent, sense protecció o amb autoprotecció (mineral o metàl·lica).

- LBM (APP): làmines de betum modificat amb plastòmers (polímer polipropilè atàctic), formades per una o varies armadures recobertes amb mastics bituminosos modificats, material antiadherent, sense protecció o amb autoprotecció (mineral o metàl·lica).

S'han considerat els tipus d'armadures següents:

- FM: Conjunt feltre-malla de fibra de vidre i polièster
- FV: Feltre de fibra de vidre
- FP: Feltre de polièster
- PE: Film de poliolefina
- TV: Teixit de fibra de vidre
- PR: Film de polièster
- MV: Malla amb feltre de fibra de vidre
- NA: Sense armadura

CARACTERÍSTIQUES GENERALS:

En el cas de que el material s'utilitzi en obra pública, l'acord de Govern de la Generalitat de Catalunya de 9 de juny de 1998, exigeix que els materials siguin de qualitat certificada o puguin acreditar un nivell de qualitat equivalent, segons les normes aplicables als estats membres de la Unió Europea o de l'Associació Europea de Lliure Canvi.

També en aquest cas, es procurarà que els esmentats materials disposin de l'etiqueta ecològica europea, regulada en el Reglament 880/1992/CEE o bé altres distintius de la Comunitat Europea. L'armadura ha de donar resistència mecànica i/o estabilitat dimensional i servir de suport al material impermeabilitzant.

La làmina ha de tenir un aspecte uniforme i sense defectes (vores esqueixades o no rectilínies, trencaments, esquerdes, protuberàncies, clivelles, forats)

Les làmines metàl·liques d'autoprotecció han d'haver estat sotmeses a un procés de gofratge, amb la finalitat d'augmentar la resistència al lliscament del recobriments bituminós i de compensar les dilatacions que experimentin.

Les làmines amb autoprotecció metàl·lica, han de tenir la superfície exterior totalment coberta amb una làmina protectora d'aquest material, adherit al recobriments bituminós.

La làmina amb autoprotecció mineral, ha de tenir la superfície exterior coberta amb gra mineral uniformement repartit, encastat a la làmina i adherit al recobriments bituminós.

En la làmina amb autoprotecció mineral, s'ha de deixar neta de grans minerals una banda perimetral de 8 cm, com a mínim, per a possibilitar el solapament.

En la làmina amb tractament antiarrels, la cara exterior ha d'estar tractada amb un producte herbicida o repelent de les arrels.

Incompatibilitats:

- Làmines no protegides LBA, LBM, LO: No s'han de posar en contacte amb productes de base asfàltica o derivats.
- Làmines autoprotégides LBA, LBM, LO i làmines LAM: no s'han de posar en contacte amb productes de base de quitrà o derivats.

LÀMINES LBA, LO O LBM:

Ha de tenir un acabat antiadherent a la cara no protegida, per a evitar l'adherència a l'enrotllar-se.

LÀMINES PER A IMPERMEABILITZACIÓ DE COBERTES, BARRERES ANTICAPIL·LARITAT O D'ESTANQUITAT EN ESTRUCTURES ENTERRADES:

Les característiques següents han de complir amb els valors declarats pel fabricant, assajades

segons la norma corresponent, dins del límit de tolerància indicat, en el seu cas:

- Defectes visibles (UNE-EN 1850-1)
- Resistència a l'impacte (UNE-EN 12691): \geq valor declarat pel fabricant
- Plegabilitat a baixes temperatures (UNE-EN 1109): \leq valor declarat pel fabricant
- Resistència a l'esquinçament (UNE-EN 12310-1): \geq valor declarat pel fabricant
- Resistència a una càrrega estàtica (UNE-EN 12730): \geq valor declarat pel fabricant
- Resistència a tracció (UNE-EN 12311-1): Tolerància declarada pel fabricant en les direccions transversal i longitudinal de la làmina

La classificació respecte a la reacció al foc (Euroclasses) s'ha de determinar d'acord amb la norma UNE-EN 13501-1.

Toleràncies:

- Llargària (UNE-EN 1848-1): Tolerància declarada pel fabricant
- Amplària (UNE-EN 1848-1): Tolerància declarada pel fabricant
- Rectitut (UNE-EN 1848-1): ± 20 mm/10 m
- Massa per unitat de superfície (UNE-EN 1849-1): Tolerància declarada pel fabricant
- Gruix (UNE-EN 1849-1): Tolerància declarada pel fabricant

LÀMINES PER A IMPERMEABILITZACIÓ DE COBERTES:

Les característiques següents han de complir amb els valors declarats pel fabricant, assajades segons la norma corresponent, dins del límit de tolerància indicat, en el seu cas:

- Estanquitat a l'aigua (UNE-EN 1928 mètode A o B): Ha de complir
- Resistència a la penetració de les arrels (UNE-EN 13948): Ha de complir
- Estabilitat dimensional, en làmines amb fibres orgàniques o sintètiques (UNE-EN 1107-1): \leq valor declarat pel fabricant
- Estabilitat de forma sota canvis cíclics de temperatura, en làmines amb autoprotecció metàl·lica (UNE-EN 1108): \leq valor declarat pel fabricant
- Envel·liment artificial, en làmines que han d'anar col·locades en la capa superior de la membrana (UNE-EN 1296):
 - Làmines amb protecció lleugera superficial permanent:
 - Flexibilitat a baixa temperatura (UNE-EN 1109): Tolerància declarada pel fabricant
 - Resistència a la fluència a temperatura elevada (UNE-EN 1110): Tolerància declarada pel fabricant
 - Làmines sense protecció superficial (UNE-EN 1296 mètode per exposició perllongada): Ha de complir

- Adhesió dels grànuls (UNE-EN 12039): $\pm 30\%$ en massa de grànuls
- La classificació respecte el comportament davant un foc extern s'ha de determinar d'acord amb la norma UNE-EN 13501-5.

LÀMINES ANTICAPIL·LARITAT O PER A ESTANQUITAT D'ESTRUCTURES ENTERRADES:

Les característiques següents han de complir amb els valors declarats pel fabricant, assajades segons la norma corresponent, dins del límit de tolerància indicat, en el seu cas:

- Estanquitat a l'aigua (UNE-EN 1928 mètode A o B): Ha de complir
 - Assaig a 2 kPa per a làmines anticapil·laritat
 - Assaig a 60 kPa per a làmines per a estanquitat d'estructures enterrades
- Durabilitat de l'estanquitat front a l'envel·liment artificial (UNE-EN 1296, UNE-EN 1928): Ha de complir
- Durabilitat de l'estanquitat front a agents químics (UNE-EN 1847, UNE-EN 1928): Ha de complir
- Factor de transmissió del vapor d'aigua (UNE-EN 1931): Tolerància declarada per al valor declarat pel fabricant

2.- CONDICIONS DE SUBMINISTRAMENT I EMMAGATZEMATGE

Subministrament: Empaquetada en rotlles. Cada un ha de contenir una sola peça, o com a màxim dues. En cada partida no hi haurà més del 3% de rotlles, contenint dues peces i cap que en contingui més de dues. Els rotlles han d'anar protegits.

Emmagatzematge: Els rotlles s'han de mantenir en el seu envàs, apilats en posició horitzontal amb un màxim de quatre filades posades en el mateix sentit, a temperatura baixa i uniforme, protegits del sol, la pluja i la humitat en llocs coberts i ventilats.

Temps màxim d'emmagatzematge:

- Làmines autoadhesives: 6 mesos
- Resta de làmines: 12 mesos

3.- UNITAT I CRITERI D'AMIDAMENT

Unitat d'amidament: la indicada a la descripció de l'element
Criteri d'amidament: quantitat necessària subministrada a l'obra

4.- NORMATIVA DE COMPLIMENT OBLIGATORI

LÀMINES PER A IMPERMEABILITZACIÓ DE COBERTES:

UNE-EN 13707:2005 Láminas flexibles para la impermeabilización. Láminas bituminosas con armadura para impermeabilización de cubiertas. Definiciones y características.

LÀMINES ANTICAPIL·LARITAT O PER A ESTANQUITAT D'ESTRUCTURES ENTERRADES:
UNE-EN 13969:2005 Láminas flexibles para impermeabilización. Láminas anticapilaridad bituminosas incluyendo láminas bituminosas para la estanquidad de estructuras enterradas. Definiciones y características.

5.- CONDICIONS DE CONTROL DE RECEPCIÓ

CONDICIONS DE MARCATGE I CONTROL DE LA DOCUMENTACIÓ:

En el cas que el material declari contingut reciclat, el fabricant ha de mostrar, si se li demana, la documentació que acrediti aquest contingut.

Si el material ha de ser component del tancament exterior d'un edifici, el fabricant ha de declarar els valors de les propietats hídriques següents, d'acord amb l'especificat en l'apartat 4.1 del CTE/DB-HS_2006 1:

- Estanquitat
- Resistència a la penetració d'arrels
- Envelliment artificial per exposició prolongada a la combinació de radiació ultraviolada, altes temperatures i aigua
- Resistència a la fluència
- Estabilitat dimensional
- Envelliment tèrmic
- Flexibilitat a baixes temperatures
- Resistència a la càrrega estàtica
- Resistència a la càrrega dinàmica
- Allargament al trencament
- Resistència a la tracció

CONDICIONS DE MARCATGE I CONTROL DE LA DOCUMENTACIÓ EN LÀMINES PER A IMPERMEABILITZACIÓ DE COBERTES, BARRERES ANTICAPIL·LARITAT O D'ESTANQUITAT EN ESTRUCTURES ENTERRADES:

A cada rotlle o en la documentació que acompanya el producte, ha de figurar de forma clara i ben visible la informació següent:

- Data de fabricació
- Nom del fabricant o marca comercial
- Llargària i amplària nominals
- Gruix o massa
- Etiquetat segons el REAL DECRETO 255/2003 que regula l'envasat i etiquetatge de preparats perillosos
- Condicions d'emmagatzematge
- Marca CE de conformitat amb el que disposen els Reials Decrets 1630/1992 de 29 de desembre i 1328/1995 de 28 de juliol. El símbol normalitzat del marcatge CE s'ha d'acompanyar de la següent informació:

- El número d'identificació de l'organisme de certificació
- El nom o la marca comercial
- L'adreça enregistrada del fabricant
- Les dues últimes xifres de l'any d'impressió del marcatge
- El número de certificat de conformitat CE o del certificat de control de producció en fàbrica

- Referència a la norma europea EN
- Descripció del producte segons el capítol 8 de la UNE-EN 13707, tipus d'armadura, tipus de recobriment

- Tipus d'acabat superficial i sistema d'instal·lació previst
- Informació de les característiques essencials segons annex ZA de l'UNE-EN

El subministrador ha de posar a disposició de la DF en el cas que aquesta ho sol·liciti, la documentació següent, que acredita el marcatge CE, segons el sistema d'avaluació de conformitat aplicable, d'acord amb el que disposa l'apartat 7.2.1 del CTE:

- Productes per a impermeabilització de cobertes:
 - Sistema 2+: Declaració de Prestacions
- Productes per a comportament de la impermeabilització de cobertes subjectes a un foc extern de Nivell o Classe: productes classe F roof,
- Productes per a impermeabilització de cobertes subjectes a reacció al foc de Nivell o Classe: F:
 - Sistema 4: Declaració de Prestacions
- Productes per a comportament de la impermeabilització de cobertes subjectes a un foc extern de Nivell o Classe: productes que requereixen assaig,
- Productes per a impermeabilització de cobertes subjectes a reacció al foc de Nivell o Classe: (A1, A2, B, C)**, D, E. ** Productes o materials per als quals una etapa clarament identificable en el procés de producció no suposa una millora en la classificació de reacció al foc (per exemple l'addició de retardadors d'ignició o la limitació de material orgànic):
 - Sistema 3: Declaració de Prestacions
- Productes per a impermeabilització de cobertes subjectes a reacció al foc de Nivell o Classe: (A1, A2, B, C)*. * Productes o materials per als quals una etapa clarament identificable en el procés de producció suposa una millora en la classificació de reacció al foc (per exemple l'addició de retardadors d'ignició o la limitació de material orgànic):
 - Sistema 1: Declaració de Prestacions

CONDICIONS DE MARCATGE I CONTROL DE LA DOCUMENTACIÓ EN LÀMINES ANTICAPIL·LARITAT O D'ESTANQUITAT D'ESTRUCTURES ENTERRADES:

A cada rotlle o en la documentació que acompanya el producte, ha de figurar de forma clara i ben visible la informació següent:

- Data de fabricació
- Nom del fabricant o marca comercial
- Llargària i amplària nominals
- Gruix o massa
- Etiquetat segons el REAL DECRETO 255/2003 que regula l'envasat i etiquetatge de preparats perillosos
- Marca CE de conformitat amb el que disposen els Reials Decrets 1630/1992 de 29 de desembre i 1328/1995 de 28 de juliol. El símbol normalitzat del marcatge CE s'ha d'acompanyar de la següent informació:
 - El número d'identificació de l'organisme de certificació
 - El nom o la marca comercial
 - L'adreça enregistrada del fabricant
 - Les dues últimes xifres de l'any d'impressió del marcatge
 - El número de certificat de conformitat CE o del certificat de control de producció en fàbrica

- Referència a la norma europea EN
- Descripció del producte segons el capítol 8 de la UNE-EN 13969, tipus d'armadura, tipus de recobriment

- Tipus d'acabat superficial i sistema d'instal·lació previst

Informació de les característiques essencials segons annex ZA de l'UNE-EN
El subministrador ha de posar a disposició de la DF en el cas que aquesta ho sol·liciti, la documentació següent, que acredita el marcatge CE, segons el sistema d'avaluació de conformitat aplicable, d'acord amb el que disposa l'apartat 7.2.1 del CTE:

- Productes per a anticapil·laritat per a edificis, incloent estanquitat en estructures soterrades:
 - Sistema 2+: Declaració de Prestacions
- Productes per a anticapil·laritat per a edificis, incloent estanquitat en estructures soterrades sotmeses a reacció al foc de Nivell o Classe: F:
 - Sistema 4: Declaració de Prestacions
- Productes per a anticapil·laritat per a edificis, incloent estanquitat en estructures soterrades sotmeses a reacció al foc de Nivell o Classe: (A1, A2, B, C)**, D, E. ** Productes o materials per als quals una etapa clarament identificable en el procés de producció no suposa una millora en la classificació de reacció al foc (per exemple l'addició de retardadors d'ignició o la limitació de material orgànic):
 - Sistema 3: Declaració de Prestacions
- Productes per a anticapil·laritat per a edificis, incloent estanquitat en estructures soterrades sotmeses a reacció al foc de Nivell o Classe: (A1, A2, B, C)*. * Productes o materials per als quals una etapa clarament identificable en el procés de producció suposa una millora en la classificació de reacció al foc (per exemple l'addició de retardadors d'ignició o la limitació de material orgànic):
 - Sistema 1: Declaració de Prestacions

OPERACIONS DE CONTROL EN LÀMINES BITUMINOSES NO PROTEGIDES O AMB AUTOPROTECCIÓ MINERAL:

Els punts de control més destacables són els següents:

Inspecció visual del material en cada subministrament.

El control de recepció de material verificarà que les característiques dels materials són coincidents amb l'establert en la DT. Aquest control ha de complir l'especificat en l'apartat 7.2 del CTE.

Control de documentació: documents d'origen (full de subministrament i etiquetat), certificat de garantia del fabricant, en el seu cas, (signat per persona física) i els documents de conformitat o autoritzacions administratives exigides, inclòs la documentació corresponent al marcatge CE quan sigui pertinent.

Control mitjançant distintius de qualitat i avaluacions d'idoneïtat: En el cas que el fabricant disposi de marques de qualitat, ha d'aportar-ne la documentació corresponent

- Control de recepció mitjançant assaigs: El fabricant dels perfils ha de tenir concedida la Marca AENOR, d'acord amb l'UNE 36530, o en el seu defecte ha de presentar el resultat positiu dels assaigs establerts per aquesta norma, realitzats per un laboratori autoritzat, independent del fabricant.

A la recepció dels productes es comprovarà:

- Correspondència als especificats en el plec de condicions i el projecte
- Que disposen de la documentació certificacions exigides
- Que es corresponen amb les propietats demandades
- Que han estat assajats amb la freqüència establerta
- Cada vegada que canviï el subministrador, i al menys en una ocasió al llarg de l'obra per a cada tipus de membrana, es demanaran al contractista els certificats del fabricant que garanteixin el compliment del plec de condicions tècniques, incloent els resultats dels assaigs següents, realitzats per un laboratori acreditat:
 - Capacitat d'esser plegat: UNE 104281-6-4
 - Absorció d'aigua en massa: UNE 104281-6-11
 - Resistència a la calor: UNE 104281-6-3
 - Estabilitat dimensional després de 2h a 80°C: UNE 104281-6-7
 - Apreciació de la durabilitat: UNE 104281-6-16
 - Resistència a la tracció i allargament de trencament UNE-EN 12311-1 (en làmines bituminoses no protegides:)

- Massa: UNE EN 1849-1
(en làmines bituminoses amb autoprotecció mineral:)
- Fluència: UNE 104281-6-3
- Punt de reblaniment: UNE 104281-1-3

En cas de no presentar aquests resultats, o que la DF tingui dubtes de la seva representativitat, es realitzaran aquests assaigs sobre el material rebut, a càrrec del contractista.

- Determinació sobre un 10% dels rotllos rebuts en cada subministrament de les característiques geomètriques d'amplària i gruix (UNE-EN 1849-1 en làmines bituminoses amb autoprotecció mineral)

OPERACIONS DE CONTROL EN BARRERES DE VAPOR/ESTANQUITAT AMB LÀMINES BITUMINOSES:

En el cas de que el material s'utilitzi en obra pública, l'acord de Govern de la Generalitat de Catalunya de 9 de juny de 1998, exigeix que els materials siguin de qualitat certificada o puguin acreditar un nivell de qualitat equivalent, segons les normes aplicables als estats membres de la Unió Europea o de l'Associació Europea de Lliure Canvi.

També en aquest cas, es procurarà que els esmentats materials disposin de l'etiqueta ecològica europea, regulada en el Reglament 880/1992/CEE o bé altres distintius de la Comunitat Europea.

CRITERIS DE PRESA DE MOSTRES EN LÀMINES BITUMINOSES NO PROTEGIDES O AMB AUTOPROTECCIÓ MINERAL:

Els controls s'han de fer segons les indicacions de la DF.

La presa de mostres del material es realitzarà d'acord amb l'UNE-EN 13416.

INTERPRETACIÓ DELS RESULTATS I ACTUACIONS EN CAS D'INCOMPLIMENT EN LÀMINES BITUMINOSES NO PROTEGIDES O AMB AUTOPROTECCIÓ MINERAL:

No s'admetran les membranes que no es presentin en bon estat, degudament etiquetades i acompanyades amb el corresponent certificat de qualitat del fabricant on es garanteixin les condicions exigides.

Els resultats dels assaigs d'identificació compliran les condicions del plec. En cas d'incompliment en una comprovació, es repetirà l'assaig sobre dues mostres més del mateix lot, acceptant-ne el conjunt, quan aquests resultin satisfactoris.

En cas de disconformitat d'un control geomètric o de pes, es rebutjarà la peça assajada i s'incrementarà el control, en primer lloc, fins al 20% de les peces, i en cas de seguir observant deficiències, fins al 100% del subministrament.

- Resistència a una càrrega estàtica (UNE-EN 12730): >= valor declarat pel fabricant
- Resistència a la penetració de les arrels (UNE-EN 13948): Ha de complir
- Durabilitat (UNE-EN 1297): Ha de complir

La classificació respecte a la reacció al foc (Euroclasses) s'ha de determinar d'acord amb la norma UNE-EN 13501-1.

La classificació respecte el comportament davant un foc extern s'ha de determinar d'acord amb la norma UNE-EN 13501-5.

Toleràncies:

- Gruix efectiu (làmina sense considerar el reforç) (UNE-EN 1849-2): - 5%; + 10%
- Llargària (UNE-EN 1848-2): - 0%; + 5%
- Amplària (UNE-EN 1848-2): - 0,5%; + 1%
- Rectitut (UNE-EN 1848-2): ± 50 mm
- Planor (UNE-EN 1848-2): ± 10 mm

Les característiques anteriors s'han de determinar segons la norma UNE-EN 13956.

LÀMINES PER A BARRERA DE VAPOR:

Les característiques següents han de complir amb els valors declarats pel fabricant, assajades segons la norma corresponent, dins del límit de tolerància indicat, en el seu cas:

- Defectes visibles (UNE-EN 1850-2)
- Estanquitat a l'aigua (UNE-EN 1928 mètode A): Ha de complir
- Resistència a l'impacte (UNE-EN 12691): >= valor declarat pel fabricant
- Durabilitat (UNE-EN 1296): Ha de complir
- Resistència a l'esquinçament (UNE-EN 12310-1): >= valor declarat pel fabricant
- Resistència dels cavalcaments (UNE-EN 12317-2): >= valor declarat pel fabricant
- Factor de transmissió del vapor d'aigua (UNE-EN 1931): Tolerància declarada per al valor declarat pel fabricant
- Resistència a tracció:
 - Làmines sense armadura (UNE-EN 12311-2): >= valor declarat pel fabricant per a les direccions longitudinal i transversal de la làmina
 - Làmines amb armadura (UNE-EN 13859-1): >= valor declarat pel fabricant per a les direccions longitudinal i transversal de la làmina

La classificació respecte a la reacció al foc (Euroclasses) s'ha de determinar d'acord amb la norma UNE-EN 13501-1.

Toleràncies:

- Llargària (UNE-EN 1848-2): Tolerància declarada pel fabricant
- Amplària (UNE-EN 1848-2): Tolerància declarada pel fabricant
- Rectitut (UNE-EN 1848-2): ± 75 mm/10 m
- Gruix (UNE-EN 1849-2): Tolerància declarada pel fabricant
- Massa per unitat de superfície (UNE-EN 1849-2): Tolerància declarada pel fabricant

Les característiques anteriors s'han de determinar segons la norma UNE-EN 13984.

LÀMINES PER A BARRERES GEOSINTÈTIQUES:

Ha de ser soldable per ambdues cares, pels procediments habituals (aire calent, altres formes de fusió, aportació del mateix material calent, etc.).

Els requisits de les làmines s'han considerat en funció dels usos següents:

- Membranes d'impermeabilització en túnels i obres subterrànies (UNE-EN 13491)
- Abocadors per a residus líquids (UNE-EN 13492)
- Recintes d'emmagatzematge i abocadors de residus sòlids (UNE-EN 13493)

Les característiques següents han de complir amb els valors declarats pel fabricant, assajades segons la norma corresponent, dins del límit de tolerància indicat, en el seu cas:

- Característiques essencials:
 - Permeabilitat a l'aigua (estanquitat als líquids) (UNE-EN 14150)
 - Resistència a la tracció (ISO/R 527-66)
 - Punxonament estàtic (UNE-EN ISO 12236)
 - Durabilitat:
 - Oxidació (UNE-EN 14575)
 - Fissuració sota tensió en un medi ambient actiu (ASTM D 5397-99)
- Característiques complementàries:
 - Resistència a l'esquinçament (ISO 34)
 - Plegabilitat a baixes temperatures (UNE-EN 495-5)
 - Resistència a la penetració d'arrels (EN 14416)

- Característiques complementàries per a condicions d'us específiques:

- Gruix (UNE-EN 1849-2)
- Massa per unitat de superfície (UNE-EN 1849-2)
- Allargament (ISO/R 527-66)
- Dilatació tèrmica (ASTM D 696-91)

- Característiques complementàries per a ús en membranes d'impermeabilització en túnels i obres subterrànies:

- Durabilitat:
 - Envel·liment a la intempèrie (UNE-EN 12224)
 - Microorganismes (UNE-EN 12225)
 - Resistència química (UNE-EN 14414)

- Característiques complementàries per a condicions d'us específiques en làmines d'impermeabilització en túnels i obres subterrànies:

- Reacció al foc

B7 - MATERIALS PER A IMPERMEABILITZACIONS I AÏLLAMENTS

B77 - LÀMINES DE POLIETILÈ, POLIPROPILEN I POLIOLEFINES

0.- ELEMENTS QUE CONTEMPLA EL PLEC

B7711K00.

1.- DEFINICIÓ I CARACTERÍSTIQUES DELS ELEMENTS

Làmina plàstica flexible per a impermeabilització.

S'han considerat els tipus següents:

- Vel de polietilè
- Làmina de polietilè
- Làmina de poliolefina

CARACTERÍSTIQUES GENERALS:

La làmina ha de ser homogènia.

La làmina estesa ha de tenir un aspecte uniforme i sense defectes. Les vores han de ser rectes.

Ha de ser estanca a l'aigua.

LÀMINES PER A IMPERMEABILITZACIÓ DE COBERTES:

Les característiques següents han de complir amb els valors declarats pel fabricant, assajades segons la norma corresponent, dins del límit de tolerància indicat, en el seu cas:

- Defectes visibles (UNE-EN 1850-2)
- Estanquitat a l'aigua (UNE-EN 1928 mètode B): Ha de complir
- Resistència dels cavalcaments (UNE-EN 12316-2): >= valor declarat pel fabricant
- Factor de transmissió del vapor d'aigua (UNE-EN 1931): ± 30%
- Resistència a l'esquinçament (UNE-EN 12310-2): >= valor declarat pel fabricant per les direccions transversal i longitudinal de la làmina
- Doblegat a baixa temperatura (UNE-EN 495-5): <= temperatura de doblegat en fred declarada pel fabricant
- Resistència a la tracció (UNE-EN 12311-2): >= valor declarat pel fabricant
- Resistència a l'impacte (UNE-EN 12691): >= valor declarat pel fabricant

Característiques essencials en làmines per a abocadors per a residus líquids o sòlids:

- Permeabilitat als gasos (ASTM D 1434)
- Durabilitat:
 - Envel·liment a la intempèrie (UNE-EN 12224)
- Característiques complementàries en làmines per a abocadors de residus líquids o sòlids:
 - Fricció, cisallament directe (EN ISO 12957-1)
 - Fricció pla inclinat (EN ISO 12957-2)
- Característiques complementàries per a condicions d'us específiques en làmines per a abocadors de residus líquids o sòlids:
 - Durabilitat:
 - Microorganismes (UNE-EN 12225)
 - Resistència química (UNE-EN 14414)
 - Lixiviació (sol.Lubilitat en aigua) (UNE-EN 14415)

2.- CONDICIONS DE SUBMINISTRAMENT I EMMAGATZEMATGE

Subministrament: Embalades en rotlles, sense unions.

Emmagatzematge: Els rotlles s'han de mantenir en el seu envàs, apilats en posició horitzontal amb un màxim de 5 filades posades en la mateixa direcció, entre 5°C i 35°C, en llocs protegits del sol, la pluja i la humitat.

3.- UNITAT I CRITERIS D'AMIDAMENT

Unitat d'amidament: la indicada a la descripció de l'element

Criteri d'amidament: quantitat necessària subministrada a l'obra

4.- NORMATIVA DE COMPLIMENT OBLIGATORI

LÀMINES PER A IMPERMEABILITZACIÓ DE COBERTES:

UNE-EN 13956:2006 Láminas flexibles para impermeabilización. Láminas plásticas y de caucho para impermeabilización de cubiertas. Definiciones y características.

LÀMINES PER A BARRERA DE VAPOR:

UNE-EN 13984:2005 Láminas flexibles para impermeabilización. Láminas plásticas y de caucho para el control del vapor. Definiciones y características.

LÀMINES PER A BARRERES GEOSINTÈTIQUES:

UNE-EN 13491:2005 Barreras geosintéticas. Requisitos para su utilización como membranas de impermeabilización frente a fluidos en la construcción de túneles y obras subterráneas.

UNE-EN 13492:2006 Barreras geosintéticas. Requisitos para su utilización en la construcción de vertederos para residuos líquidos, estaciones de transferencia o recintos de confinamiento secundario.

UNE-EN 13493:2006 Barreras geosintéticas. Requisitos para su utilización en la construcción de obras de almacenamiento y vertederos de residuos sólidos.

5.- CONDICIONS DE CONTROL DE RECEPCIÓ

CONDICIONS DE MARCATGE I CONTROL DE LA DOCUMENTACIÓ EN LÀMINES PER A IMPERMEABILITZACIÓ DE COBERTES:

A cada rotlle o en la documentació que acompanya el producte, ha de figurar de forma clara i ben visible la informació següent:

- Nom del fabricant o marca comercial
- Data de fabricació
- Identificació del producte
- Llargària i amplària nominal
- Gruix o massa
- Etiquetat segons el REAL DECRETO 255/2003 que regula l'envasat i etiquetatge de preparats perillosos
- Marca CE de conformitat amb el que disposen els Reials Decrets 1630/1992 de 29 de desembre i 1328/1995 de 28 de juliol. El símbol normalitzat del marcatge CE s'ha d'acompanyar de la següent informació:
 - El número d'identificació de l'organisme de certificació del Control de producció en fàbrica
 - El nom o la marca comercial
 - L'adreça enregistrada del fabricant
 - Les dues últimes xifres de l'any d'impressió del marcatge
 - El número de certificat de conformitat CE o del certificat de control de producció en fàbrica
 - Referència a la norma europea EN
 - Descripció del producte: material base, armadura, acabat superficial i ús previst
 - Informació sobre les característiques essencials

Si el material ha de ser component del tancament exterior d'un edifici, el fabricant ha de declarar els valors de les propietats hidrúiques següents, d'acord amb l'especificat en l'apartat 4.1 del CTE/DB-HS 1:

- Estantunitat

- Resistència a la penetració d'arrels
- Envel·liment artificial per exposició prolongada a la combinació de radiació ultraviolada, altes temperatures i aigua
- Resistència a la fluència
- Estabilitat dimensional
- Envel·liment tèrmic
- Flexibilitat a baixes temperatures
- Resistència a la càrrega estàtica
- Resistència a la càrrega dinàmica
- Allargament al trencament
- Resistència a la tracció

El subministrador ha de posar a disposició de la DF en el cas que aquesta ho sol·liciti, la documentació següent, que acredita el marcatge CE, segons el sistema d'avaluació de conformitat aplicable, d'acord amb el que disposa l'apartat 7.2.1 del CTE:

- Productes per a impermeabilització de cobertes:
 - Sistema 2+: Declaració de Prestacions
 - Productes per a impermeabilització de cobertes subjectes al comportament al foc exterior de Nivell o Classe: productes classe F roof,
 - Productes per a impermeabilització de cobertes subjectes a reacció al foc de Nivell o Classe: F:
 - Sistema 4: Declaració de Prestacions
 - Productes per a impermeabilització de cobertes subjectes al comportament al foc exterior de Nivell o Classe: productes que requereixen assaig,
 - Productes per a impermeabilització de cobertes subjectes a reacció al foc de Nivell o Classe: (A1, A2, B, C)**, D, E. ** Productes o materials per als quals una etapa clarament identificable en el procés de producció no suposa una millora en la classificació de reacció al foc (per exemple l'addició de retardadors d'ignició o la limitació de material orgànic):
 - Sistema 3: Declaració de Prestacions
 - Productes per a impermeabilització de cobertes subjectes a reacció al foc de Nivell o Classe: (A1, A2, B, C)*. * Productes o materials per als quals una etapa clarament identificable en el procés de producció suposa una millora en la classificació de reacció al foc (per exemple l'addició de retardadors d'ignició o la limitació de material orgànic):
 - Sistema 1: Declaració de Prestacions

CONDICIONS DE MARCATGE I CONTROL DE LA DOCUMENTACIÓ EN LÀMINES PER A BARRERES DE VAPOR:

A cada rotlle o en la documentació que acompanya el producte, ha de figurar de forma clara i ben visible la informació següent:

- Data de fabricació
- Nom del fabricant o marca comercial
- Llargària i amplària nominal
- Gruix o massa
- Etiquetat segons el REAL DECRETO 255/2003 que regula l'envasat i etiquetatge de preparats perillosos
- Tipus de producte segons la norma UNE-EN 13984
- Marca CE de conformitat amb el que disposen els Reials Decrets 1630/1992 de 29 de desembre i 1328/1995 de 28 de juliol. El símbol normalitzat del marcatge CE s'ha d'acompanyar de la següent informació:
 - El número d'identificació de l'organisme de certificació del producte (només per al sistema 1)
 - El nom o la marca comercial
 - L'adreça enregistrada del fabricant
 - Les dues últimes xifres de l'any d'impressió del marcatge
 - El número de certificació del producte (només per al sistema 1)
 - Referència a la norma europea EN
 - Descripció del producte segons el capítol 8 de la UNE-EN 13984
 - Sistema d'instal·lació previst
 - Informació de les característiques essencials segons annex ZA de l'UNE-EN

Si el material ha de ser component del tancament exterior d'un edifici, el fabricant ha de declarar els valors de les propietats hidrúiques següents, d'acord amb l'especificat en l'apartat 4.1 del CTE/DB-HS 1:

- Resistència al pas del vapor d'aigua (MNs/g) o (m2hPa/mg)
- El subministrador ha de posar a disposició de la DF en el cas que aquesta ho sol·liciti, la documentació següent, que acredita el marcatge CE, segons el sistema d'avaluació de conformitat aplicable, d'acord amb el que disposa l'apartat 7.2.1 del CTE:
- Productes per a control del vapor d'aigua subjectes a la reglamentació de reacció al foc, en els que en una etapa clarament identificable en el procés de producció, s'ha realitzat una millora de la classificació de la reacció al foc, classificats en classes A1, A2, B o C:
- Sistema 1: Declaració de prestacions
- Productes per al control del vapor d'aigua subjectes a la reglamentació de reacció al foc:
- Productes que en una etapa clarament identificable en el procés de producció, no s'ha realitzat una millora de la classificació de la reacció al foc, classificats en classes A1, A2, B o C
 - Productes classificats en classes D o E
- Productes per a control del vapor d'aigua no subjectes a la reglamentació de reacció al foc:
- Productes per a control de vapor d'aigua subjectes a la reglamentació de reacció al foc

classificats en classe F:

- Sistema 3: Declaració de prestacions
- Sistema 4: Declaració de prestacions

CONDICIONS DE MARCATGE I CONTROL DE LA DOCUMENTACIÓ EN LÀMINES PER A BARRERES GEOSINTÈTIQUES:

A l'embalatge o a l'albarà de lliurament han de constar-hi les dades següents:

- Nom del fabricant o marca comercial
- Identificació del producte
- Dimensions
- Massa nominal per unitat de superfície (g/m²)
- Tipus de polímer principal
- Classificació del producte segons ISO 10318
- Marca CE de conformitat amb el que disposen els Reials Decrets 1630/1992 de 29 de desembre i 1328/1995 de 28 de juliol. El símbol normalitzat del marcatge CE s'ha d'acompanyar de la següent informació:
 - El número d'identificació de l'organisme de certificació del Control de producció en fàbrica
 - El nom o la marca comercial
 - L'adreça enregistrada del fabricant
 - Les dues últimes xifres de l'any d'impressió del marcatge
 - El número de certificat de conformitat CE o del certificat de control de producció en fàbrica
 - Referència a la norma europea EN
 - Informació de les característiques essencials segons annex ZA de l'UNE-EN

El subministrador ha de posar a disposició de la DF en el cas que aquesta ho sol·liciti, la documentació següent, que acredita el marcatge CE, segons el sistema d'avaluació de conformitat aplicable, d'acord amb el que disposa l'apartat 7.2.1 del CTE:

- Sistema 2+: Declaració de prestacions

OPERACIONS DE CONTROL EN LÀMINES DE POLIETILÈ:

Inspecció visual del material en cada subministrament.

El control de recepció de material verificarà que les característiques dels materials són coincidents amb l'establert en la DT. Aquest control ha de complir l'especificat en l'apartat 7.2 del CTE.

Control de documentació: documents d'origen (full de subministrament i etiquetat), certificat de garantia del fabricant, en el seu cas, (signat per persona física) i els documents de conformitat o autoritzacions administratives exigides, inclòs la documentació corresponent al marcatge CE quan sigui pertinent.

Control mitjançant distintius de qualitat i avaluacions d'idoneïtat: En el cas que el fabricant disposi de marques de qualitat, ha d'aportar-ne la documentació corresponent

Control de recepció mitjançant assaigs: Si el material disposa d'una marca legalment reconeguda a un país de la CEE (Marcatge CE, AENOR, etc.) es podrà prescindir dels assaigs de control de recepció de les característiques del material garantides per la marca; i la DF sol·licitarà en aquest cas, els resultats dels assaigs corresponents al subministrament rebut. En qualsevol cas, la DF podrà sol·licitar assaigs de control de recepció si ho creu convenient.

A la recepció dels productes es comprovarà:

- Correspondència als especificats en el plec de condicions i el projecte
- Que disposen de la documentació certificacions exigides
- Que es corresponen amb les propietats demandades
- Que han estat assajats amb la freqüència establerta

En el cas que es realitzi el control mitjançant assaigs, s'ha de fer les comprovacions següents:

- Determinació sobre un 10% dels rotllos rebuts en cada subministrament de les característiques geomètriques d'amplaria i gruix (UNE-EN 1849-1 en làmines bituminoses amb autoprotecció mineral)
- Cada vegada que canviï el subministrador, i al menys en una ocasió al llarg de l'obra per a cada tipus de membrana, es demanaran al contractista els certificats del fabricant que garanteixin el compliment del plec de condicions tècniques, incloent els resultats dels assaigs següents, realitzats per un laboratori acreditat:
 - Per a làmines de baixa densitat (UNE 53275):
 - Resistència a la tracció i allargament de trencament (UNE-EN ISO 527-3)
 - Resistència a l'impacte.
 - Resistència a l'esquinçament (UNE-EN ISO 6383-2)
 - Per a làmines d'alta densitat (UNE-EN 13493):
 - Duresa Shore (UNE-EN ISO 868)
 - Assaig de doblegat a baixes temperatures (UNE-EN 13956)
 - Resistència a la tracció i allargament de trencament (UNE-EN ISO 527-3)
 - Resistència mecànica a la perforació (UNE-EN 13493)
 - Envelliment artificial accelerat (UNE 53104)
 - Resistència a l'esquinçament (UNE-EN ISO 6383-2)
 - Comportament a la calor (UNE-EN 13956)
 - Absorció d'aigua (UNE-EN ISO 62)
 - Per a membranes:
 - Resistència a la percussió (UNE-EN 13956)

- Envelliment tèrmic (UNE-EN 13956), amb les condicions indicades a l'UNE-EN 13493
- Resistència a la perforació per arrels (UNE 53420)
- En casos especials, s'inclouran a més:
 - Resistència específica a microorganismes (UNE-EN ISO 846)
 - Resistència específica a algun producte químic (UNE-EN ISO 175)

En cas de no presentar aquests resultats, o que la DF tingui dubtes de la seva representativitat, es realitzaran aquests assaigs sobre el material rebut, a càrrec del contractista.

OPERACIONS DE CONTROL EN BARRERES DE VAPOR/ESTANQUITAT AMB LÀMINES DE POLIETILÈ:

En el cas de que el material s'utilitzi en obra pública, l'acord de Govern de la Generalitat de Catalunya de 9 de juny de 1998, exigeix que els materials siguin de qualitat certificada o puguin acreditar un nivell de qualitat equivalent, segons les normes aplicables als estats membres de la Unió Europea o de l'Associació Europea de Lliure Canvi. També en aquest cas, es procurarà que els esmentats materials disposin de l'etiqueta ecològica europea, regulada en el Reglament 880/1992/CEE o bé altres distintius de la Comunitat Europea.

CRITERIS DE PRESA DE MOSTRES:

Els controls s'han de fer segons les indicacions de la DF.

INTERPRETACIÓ DE RESULTATS I ACTUACIONS EN CAS D'INCOMPLIMENT:

No s'admetran les membranes que no es presentin en bon estat, degudament etiquetades i acompanyades amb el corresponent certificat de qualitat del fabricant on es garanteixin les condicions exigides.

Els resultats dels assaigs d'identificació compliran les condicions del plec. En cas d'incompliment en una comprovació, es repetirà l'assaig sobre dues mostres més del mateix lot, acceptant-ne el conjunt, quan aquests resultin satisfactoris.

En cas de disconformitat d'un control geomètric o de pes, es rebutjarà la peça assajada i s'incrementarà el control, en primer lloc, fins al 20% de les peces, i en cas de seguir observant deficiències, fins al 100% del subministrament.

B7 - MATERIALS PER A IMPERMEABILITZACIONS I AÏLLAMENTS

B7B - GEOTÈXTILS

B7B1 - GEOTÈXTIL

0.- ELEMENTS QUE CONTEMPLA EL PLEC

B7B1-0KPA.

Plec de condicions

1.- DEFINICIÓ I CONDICIONS DELS ELEMENTS

Material tèxtil pla, permeable, polimèric (sintètic o natural), que pot ser no teixit, teixit o tricatat, que s'utilitza en contacte amb sòls o altres materials en aplicacions geotècniques i d'enginyeria civil.

S'han considerat els materials següents:

- Feltre de polipropilè format per filaments sintètics no teixits lligats mecànicament
- Feltre de polièster termoestable fet amb fibres de polièster sense teixir, consolidat mecànicament mitjançant punxonament
- Feltre amb un 70% de fibres de polipropilè i un 30% de fibres de polietilè, sense teixir, termosoldat
- Feltre teixit de fibres de polipropilè
- Fibra de vidre amb insercions de fils de reforç longitudinals

CARACTERÍSTIQUES GENERALS:

La funció principal del geotèxtil pot ser:

- F: Filtració
 - S: Separació
 - R: Reforç
 - D: Drenatge
 - P: Protecció
 - STR: Relaxació de tensions entre capes del ferm
 - B: Barrera entre capes per a impermeabilització del ferm
- Un geotèxtil pot ser apte per varies funcions.

La funció de separació no es pot especificar sola, ha d'anar amb la de filtració o reforç.

La làmina estesa ha de tenir un aspecte uniforme i sense defectes. Les vores han de ser rectes.

Ha de ser resistent a la perforació i als esforços de tracció en el seu pla.

Ha de ser permeable a l'aigua i al vapor.

Ha de resistir l'acció dels agents climàtics i de les substàncies actives naturals del sòl.

Els geotèxtils que no s'hagin sotmès a l'assaig de resistència a la intempèrie s'han de cobrir el mateix dia de la seva col·locació.

Les característiques exigides per als geotèxtils estan en funció de l'ús i venen regulats per la norma corresponent. La relació ús-norma-funcions és la següent:

- UNE-EN 13249: Carreteres i altres zones de trànsit (excepte vies ferroviàries i capes de trànsit asfàltic): F, R, F+S, R+S, F+R, F+R+S

- UNE-EN 13250: Construccions ferroviàries: F, R, F+S, R+S, F+R, F+R+S

- UNE-EN 13251: Moviments de terres, fonaments i estructures de contenció: F, R, F+S, R+S, F+R, F+R+S

- UNE-EN 13252: Sistemes de drenatge: F, D, F+S, F+D, F+S+D

- UNE-EN 13253: Obres per al control de l'erosió (protecció costera i revestiment de talussos): F, R, F+S, R+S, F+R, F+R+S

- UNE-EN 13254: Construcció d'embassaments i presses: F, R, P, F+S, R+S, F+R, R+P, F+R+S

- UNE-EN 13255: Construcció de canals: F, R, P, F+S, R+S, F+R, R+P, F+R+S

- UNE-EN 13256: Construcció de túnels i estructures subterrànies: P

- UNE-EN 13257: Abocadors de residus sòlids: F, R, P, F+S, R+S, F+R, R+P, F+R+S

- UNE-EN 13265: Contenidors de residus líquids: F, R, P, F+R, R+P

- UNE-EN 15381: Paviments i capes de trànsit asfàltiques: R, STR, B, R+STR+B

Les característiques següents han de complir amb els valors declarats pel fabricant, assajades segons la norma corresponent, dins del límit de tolerància indicat, en el seu cas:

Per a tots els geotèxtils:

- Característiques essencials:

- Resistència a la tracció (UNE-EN ISO 10319)
- Allargament a la càrrega màxima (UNE-EN ISO 10319)
- Durabilitat (UNE EN corresponent segons l'ús)

Per a tots els geotèxtils excepte per a ús en paviments i capes de trànsit asfàltiques:

- Característiques complementàries per a condicions d'ús específiques:

- Resistència a la tracció de cavalcaments i junts (UNE-EN ISO 10321)
- Característiques de fricció (UNE-EN ISO 12957-1, UNE-EN ISO 12957-2)
- Resistència al deteriorament durant la instal·lació sota una càrrega repetida (UNE-EN ISO 10722)

Funció: Filtració (F).

- Característiques essencials:

- Resistència a la perforació dinàmica (assaig per caiguda del con) (UNE-EN ISO 13433)
- Dimensió d'obertura característica (UNE-EN ISO 12956)
- Permeabilitat a l'aigua perpendicularment al pla (índex de velocitat) (UNE-EN ISO

11058)

- Característiques complementàries per a condicions d'ús específiques:

- Punxonament estàtic (assaig CBR) (UNE-EN ISO 12236)
- Abrasió (UNE-EN ISO 13427), en construccions ferroviàries

Funció: Reforç (R) o Reforç i Separació (R+S):

- Característiques essencials:

- Punxonament estàtic (assaig CBR) (UNE-EN ISO 12236)
- Resistència a la perforació dinàmica (assaig per caiguda del con) (UNE-EN ISO 13433)
- Característiques complementàries per a condicions d'ús específiques, excepte en paviments i capes de trànsit asfàltiques:
 - Rigidesa al 2%, 5% i 10% (UNE-EN ISO 10319)
 - Fluència en tracció (UNE-EN 13431)
 - Permeabilitat a l'aigua perpendicularment al pla (índex de velocitat) (UNE-EN ISO

11058)

- Característiques complementàries per a condicions d'ús específiques, en construccions ferroviàries:

- Abrasió (UNE-EN ISO 13427)

- Característiques complementàries per a condicions d'ús específiques, en paviments i capes de trànsit asfàltiques:

- Resistència a l'envelliment a la intempèrie (UNE-EN 12224)
- Punt de fusió (UNE-EN ISO 3146)
- Resistència alcalina (UNE-EN 14030)

Funció: Filtració i Separació (F+S):

- Característiques essencials:

- Punxonament estàtic (assaig CBR) (UNE-EN ISO 12236)
- Resistència a la perforació dinàmica (assaig per caiguda del con) (UNE-EN ISO 13433)
- Dimensió d'obertura característica (UNE-EN ISO 12956)
- Permeabilitat a l'aigua perpendicularment al pla (índex de velocitat) (UNE-EN ISO

11058)

Funció: Filtració i Reforç (F+R) o Filtració, Reforç i Separació (F+R+S):

- Característiques essencials:

- Resistència a la perforació dinàmica (assaig per caiguda del con) (UNE-EN ISO 13433)
- Dimensió d'obertura característica (UNE-EN ISO 12956)
- Punxonament estàtic (assaig CBR) (UNE-EN ISO 12236)

- Permeabilitat a l'aigua perpendicularment al pla (índex de velocitat) (UNE-EN ISO 11058)

Funció: Drenatge (D):

- Característiques essencials:

- Capacitat de fluxe d'aigua en el pla (tou/tou) (UNE-EN ISO 12958)

- Característiques complementàries:

- Fluència en compressió (UNE-EN ISO 25619-1)

- Característiques complementàries per a condicions d'ús específiques:

- Resistència a la tracció de junts interns (UNE-EN ISO 13426-2)

- Capacitat de fluxe d'aigua en el pla (tou/rígid o rígid/rígid)(UNE-EN ISO 12958)

Funció: Filtració i drenatge (F+D):

- Característiques essencials:

- Resistència a la perforació dinàmica (assaig per caiguda del con) (UNE-EN ISO 13433)

- Capacitat de fluxe d'aigua en el pla (tou/tou) (UNE-EN ISO 12958)

- Dimensió d'obertura característica (UNE-EN ISO 12956)

- Permeabilitat a l'aigua perpendicularment al pla (índex de velocitat) (UNE-EN ISO

11058)

Funció: Filtració, separació i drenatge (F+S+D):

- Característiques essencials:

- Resistència a la perforació dinàmica (assaig per caiguda del con) (UNE-EN ISO 13433)

- Punxonament estàtic (assaig CBR) (UNE-EN ISO 12236)

- Capacitat de fluxe d'aigua en el pla (tou/tou) (UNE-EN ISO 12958)

- Dimensió d'obertura característica (UNE-EN ISO 12956)

- Permeabilitat a l'aigua perpendicularment al pla (índex de velocitat) (UNE-EN ISO

11058)

Funció: Protecció (P):

- Característiques essencials:

- Resistència a la perforació dinàmica (assaig per caiguda del con) (UNE-EN ISO 13433)

- Característiques de protecció: (UNE-EN 13719, UNE-EN 14574)

Funció: Reforç i Protecció (R+P):

- Característiques essencials:

- Punxonament estàtic (assaig CBR) (UNE-EN ISO 12236)

- Resistència a la perforació dinàmica (assaig per caiguda del con) (UNE-EN ISO 13433)

- Característiques de protecció: (UNE-EN 13719, UNE-EN 14574)

Funció relaxació de tensions (STR):

- Característiques essencials:

- Punxonament estàtic (assaig CBR) (UNE-EN ISO 12236)

- Retenció del betum (UNE-EN 15381)

- Característiques complementàries per a condicions d'ús específiques:

- Resistència a l'envelliment a la intempèrie (UNE-EN 12224)

- Punt de fusió (UNE-EN ISO 3146)

- Resistència alcalina (UNE-EN 14030)

Funció: Barrera entre capes (B):

- Característiques essencials:

- Punxonament estàtic (assaig CBR) (UNE-EN ISO 12236)

- Resistència a la perforació dinàmica (assaig per caiguda del con) (UNE-EN ISO 13433)

- Característiques complementàries per a condicions d'ús específiques:

- Resistència a l'envelliment a la intempèrie (UNE-EN 12224)

- Punt de fusió (UNE-EN ISO 3146)

- Resistència alcalina (UNE-EN 14030)

Funció: Reforç, relaxació de tensions i barrera entre capes (R+STR+B):

- Característiques essencials:

- Punxonament estàtic (assaig CBR) (UNE-EN ISO 12236)

- Resistència a la perforació dinàmica (assaig per caiguda del con) (UNE-EN ISO 13433)

- Retenció del betum (UNE-EN 15381)

Els geotèxtils que s'utilitzin en obres de carreteres regulades pel PG-3, hauran de complir les especificacions addicionals per a cada ús que s'especifiquen a l'article 290 del mateix.

2.- CONDICIONS DE SUBMINISTRAMENT I EMMAGATZEMATGE

Subministrament: En bobines o rotlles, amb un embalatge opac que eviti el seu deteriorament per l'acció de la llum solar.

Emmagatzematge: En llocs llisos, secs, nets i lliures d'objectes tallants.

Els rotlles s'han de mantenir en el seu envàs, apilats en posició horitzontal.

Quan l'emmagatzematge en obra sigui superior a 15 dies s'han de col·locar en llocs protegits del sol.

3.- UNITAT I CRITERI D'AMIDAMENT

Unitat d'amidament: la indicada a la descripció de l'element

Criteri d'amidament: quantitat necessària subministrada a l'obra

4.- NORMATIVA DE COMPLIMENT OBLIGATORI

UNE-EN 13249:2017 Geotextiles y productos relacionados. Características requeridas para su uso en la construcción de carreteras y otras zonas de tráfico (excluyendo las vías férreas y las capas de rodadura asfáltica).

UNE-EN 13250:2017 Geotextiles y productos relacionados. Características requeridas para su uso en construcciones ferroviarias.

UNE-EN 13251:2017 Geotextiles y productos relacionados. Características requeridas para su uso en movimientos de tierras, cimentaciones y estructuras de contención.

UNE-EN 13252:2017 Geotextiles y productos relacionados. Características requeridas para su uso en sistemas de drenaje.

UNE-EN 13253:2017 Geotextiles y productos relacionados. Características requeridas para su uso en obras para el control de la erosión (protección costera y revestimiento de taludes).

UNE-EN 13254:2017 Geotextiles y productos relacionados. Características requeridas para su uso en la construcción de embalses y presas.

UNE-EN 13255:2017 Geotextiles y productos relacionados. Características requeridas para su uso en la construcción de canales.

UNE-EN 13256:2017 Geotextiles y productos relacionados. Características requeridas para su uso en la construcción de túneles y estructuras subterráneas.

UNE-EN 13257:2017 Geotextiles y productos relacionados. Características requeridas para su uso en los vertederos de residuos sólidos.

UNE-EN 13265:2017 Geotextiles y productos relacionados. Características requeridas para su uso en proyectos de contenedores de residuos líquidos.

UNE-EN 15381:2008 Geotextiles y productos relacionados. Características requeridas para su uso en pavimentos y cubiertas asfálticas.

* Orden FOM/510/2018, de 8 de mayo, por la que se modifica la Orden FOM/2523/2014, de 12 de diciembre, por la que se actualizan determinados artículos del Pliego de Prescripciones Técnicas Generales para Obras de Carreteras y Puentes, relativos a materiales básicos, a firmes y pavimentos, y a señalización, balizamiento y sistemas de contención de vehículos (PG-3).

5.- CONDICIONS DE CONTROL DE RECEPCIÓ

CONDICIONS DE MARCATGE I CONTROL DE LA DOCUMENTACIÓ:

El subministrador ha de posar a disposició de la DF en el cas de aquesta ho sol·liciti, la documentació següent, que acredita el marcatge CE, segons el sistema d'avaluació de conformitat aplicable, d'acord amb el que disposa l'apartat 7.2.1 del CTE:

- Productes per a carreteres, vies fèrries, fonamentacions i murs, sistemes de drenatge, control de l'erosió, embassaments i preses, canals, túnels i estructures subterránees, abocadors de residus líquids o contenció, emmagatzematge de residus sòlids o abocadors de residus de Funció: Fluid o barrera de gas, capa de protecció, drenatge i/o filtració, i reforç,
- Productes per a paviments i capes de trànsit asfàltiques de Funció: Reforç, relaxació de tensions i barrera entre capes:

- Sistema 2+: Declaració de Prestacions
- Productes utilitzats en totes les obres de Funció: capa de separació:
- Sistema 4: Declaració de Prestacions

L'albarà contindrà, com a mínim, les següents dades:

- Noms i adreça del fabricant i de la empresa subministradora
- Data de subministrament i de fabricació
- Identificació del vehicle que el transporta
- Quantitat que es subministra
- Designació de la marca comercial i tipus de producte subministrat
- Nom i adreça del comprador i del destí
- Referència de la comanda
- Condicions d'emmagatzematge si fos necessari

El producte ha d'estar marcat de manera clara i indeleble amb la informació especificada a la norma UNE-EN ISO 10320.

El producte ha de portar marques d'identificació per al control durant la instal·lació, que continguin com a mínim nom i tipus de producte, que es repeteixin cada 5 m.

El símbol de marcatge CE estarà fixat directament al geotèxtil o a una etiqueta fixada al mateix. Quan no sigui possible es fixarà a l'embalatge o a la documentació d'acompanyament.

El marcat i etiquetatge CE ha d'incloure la informació següent:

- Símbol del marcatge CE
 - Els dos últims dígets de l'any en què es va fixar el marcat per primera vegada
 - Codi d'identificació i tipus de producte
 - Número de referència de la declaració de prestacions
 - Nivell o classe de prestacions declarat
 - Data de l'especificació tècnica harmonitzada aplicable
 - Número d'identificació de l'organisme de certificació
 - Ús previst, segons s'especifica a la norma harmonitzada aplicable
- Informació que s'ha de subministrar amb al producte:
- Nom del fabricant o marca comercial
 - Identificació del producte

- Massa nominal en kg
- Dimensions
- Massa nominal per unitat de superfície (g/m²)
- Tipus de polímer principal
- Classificació del producte segons ISO 10318

En el cas que el material declari contingut reciclat, el fabricant ha de mostrar, si se li demana, la documentació que acrediti aquest contingut.

OPERACIONS DE CONTROL:

Comprovació de que la documentació que acompanya al producte es la establerta al punt anterior.

Verificació de que els valors declarats als documents de marcatge CE compleixen les especificacions de la DT.

Inspecció visual del material en cada subministrament.

Si es detecta qualsevol anomalia durant el transport, emmagatzematge o manipulació dels productes, la DF pot disposar en qualsevol moment la realització de comprovacions i assaigs.

CRITERIS DE PRESA DE MOSTRES:

Els controls s'han de realitzar segons les instruccions de la DF i els criteris indicats a les normes de procediment corresponents.

INTERPRETACIÓ DE RESULTATS I ACTUACIONS EN CAS D'INCOMPLIMENT:

No s'admetran les membranes que no es presentin en bon estat, degudament etiquetades i acompanyades amb el corresponent certificat de qualitat del fabricant on es garanteixin les condicions exigides.

En cas de no conformitat d'algun assaig o comprovació, la DF indicarà les mesures a adoptar (nous assaigs o rebuig del lot).

B7 - MATERIALS PER A IMPERMEABILITZACIONS I AÏLLAMENTS

B7C - MATERIALS PER A AÏLLAMENTS TÈRMICS, AÏLLAMENTS ACÚSTICS I MATERIALS FONOABSORBENTS

B7C2 - PLANXES DE POLIESTIRÈ

0.- ELEMENTS QUE CONTEMPLA EL PLEC

B7C23200.

1.- DEFINICIÓ I CARACTERÍSTIQUES DELS ELEMENTS

Planxa rígida d'escuma de poliestirè amb estructura de cèl·lula tancada amb cantells rectes o amb forma especial per a connectar-se entre sí (encadellat, mitjamossa, etc.) i de superfície llisa o amb tractament (acanalada, relleu, ranurada, etc.)

S'han considerat els tipus següents:

- Poliestirè expandit amb la cara llisa o ranurada
- Poliestirè expandit ondulat o nerval
- Poliestirè extruït: expandit per extrusió en un procés continu
- Poliestirè expandit elàstificat
- Poliestirè expandit moldejat per a terra radiant

CARACTERÍSTIQUES GENERALS:

En el cas de que el material s'utilitzi en obra pública, l'acord de Govern de la Generalitat de Catalunya de 9 de juny de 1998, exigeix que els materials siguin de qualitat certificada o puguin acreditar un nivell de qualitat equivalent, segons les normes aplicables als estats membres de la Unió Europea o de l'Associació Europea de Lliure Canvi.

També en aquest cas, es procurarà que els esmentats materials disposin de l'etiqueta ecològica europea, regulada en el Reglament 880/1992/CEE o bé altres distintius de la Comunitat Europea. No ha de tenir defectes superficials (de paral·lelisme a les seves cares, de balcaments, etc.), defectes en la massa detectables a simple vista (d'homogeneïtat, d'humitat, etc.) o contingut alt d'impureses que es determina per infraroigs.

Ha de tenir un gruix i una estructura homogènia a tota la superfície.

Les cares han de ser planes i paral·leles, els angles rectes i les arestes vives.

Les plaques preparades per a la unió entre elles, han de tenir els cantells amb la forma adient per encadellar-los o preparats a mitjamossa, segons el cas.

- Resistència tèrmica (UNE-EN 12667 o UNE-EN 12939): $\geq 0.25 \text{ m}^2\text{K/W}$
- Conductivitat tèrmica (UNE-EN 12667 o UNE-EN 12939): $\leq 0.060 \text{ W/mK}$

POLIESTIRÈ EXPANDIT:

Les característiques següents han de complir amb els valors declarats pel fabricant, assajades segons la norma corresponent, dins del límit de tolerància indicat, en el seu cas:

- Estabilitat dimensional en condicions normals de temperatura i humitat (UNE-EN 1603): La variació relativa en llargària i amplària ha d'estar dins dels límits següents, en funció de la classe declarada pel fabricant:
 - DS(N) 5: $\pm 0,5\%$
 - DS(N) 2: $\pm 0,2$
- Estabilitat dimensional en condicions específiques de temperatura i humitat (UNE-EN 1604): Variació relativa en llargària i amplària: $\pm 1\%$
- Resistència a la flexió (UNE-EN 12089): ≥ 50 kPa
- Durabilitat: Els productes han de mantenir les característiques de conductivitat tèrmica, comportament front al foc i resistència a compressió invariables en el temps segons l'especificat en la UNE-EN 13163.
- Deformació sota condicions específiques de càrrega a compressió i temperatura (UNE-EN 1605): Els valors de deformació relativa han d'estar dins dels límits especificats a la taula 4 de l'UNE-EN 13163, en funció del nivell declarat
- Tensió de compressió al 10% de deformació (UNE-EN 826): Els valors no poden ser inferiors als especificats a la taula 5 de l'UNE-EN 13163, en funció del nivell declarat
- Resistència a tracció perpendicular a les cares (UNE-EN 1607): Els valors no poden ser inferiors als especificats a la taula 6 de l'UNE-EN 13163, en funció del nivell declarat
- Fluència a compressió (UNE-EN 1606): Els valors no poden ser inferiors als declarats pel fabricant, en les condicions establertes a l'apartat 4.3.8 de l'UNE-EN 13163, en funció del nivell declarat
- Absorció d'aigua (UNE-EN 12087): Els valors no poden ser inferiors als especificats a les taules 8 i 9 de l'UNE-EN 13163, en funció del nivell declarat
- Resistència congelació-descongelació (300 cicles) (UNE-EN 12091):
 - Reducció de la tensió de compressió al 10% de deformació: $\leq 10\%$
- Transmissió de vapor d'aigua (UNE-EN 12086): \leq valor declarat pel fabricant
- Rigidesa dinàmica (UNE-EN 29052-1): Els valors no poden ser inferiors als especificats a la taula 10 de l'UNE-EN 13163, en funció del nivell declarat
- Compressibilitat (UNE-EN 12431): Ha de complir l'especificat a l'apartat 4.3.13 de l'UNE-EN 13163

La classificació respecte a la reacció al foc (Euroclasses) s'ha de determinar d'acord amb la norma UNE-EN 13501-1.

Toleràncies:

- Llargària (UNE-EN 822): El valor declarat pel fabricant ha d'estar dins dels límits següents en funció de la classe declarada:
 - L1: $\pm 0,6\%$ o ± 3 mm en planxes i -1% en rotlles
 - L2: ± 2 mm en planxes i -1% en rotlles
- Amplària (UNE-EN 822): El valor declarat pel fabricant ha d'estar dins dels límits següents en funció de la classe declarada:
 - W1: $\pm 0,6\%$ o ± 3 mm
 - W2: ± 2 mm en planxes i $\pm 0,6\%$ o ± 3 mm en rotlles
- Gruix (UNE-EN 823): El valor declarat pel fabricant ha d'estar dins dels límits següents en funció de la classe declarada:
 - T1: ± 2 mm
 - T2: ± 1 mm
- Rectangularitat (UNE-EN 824): El valor declarat pel fabricant ha d'estar dins dels límits següents en funció de la classe declarada:
 - S1: ± 5 mm/1000 mm
 - S2: ± 2 mm/1000 mm
- Planor (UNE-EN 825): El valor declarat pel fabricant ha d'estar dins dels límits següents en funció de la classe declarada:
 - P1: 30 mm
 - P2: 15 mm
 - P3: 10 mm
 - P4: 5 mm

Les característiques anteriors s'han de determinar segons la norma UNE-EN 13163.

POLIESTIRÈ EXTRUÏT:

Les característiques següents han de complir amb els valors declarats pel fabricant, assajades segons la norma corresponent, dins del límit de tolerància indicat, en el seu cas:

- Estabilitat dimensional en condicions específiques de temperatura i humitat (UNE-EN 1604):
 - Variació relativa en llargària i amplària: $\pm 2\%$
- Tensió de compressió al 10% de deformació (UNE-EN 826): Els valors no poden ser inferiors als especificats a la taula 3 de l'UNE-EN 13164, en funció del nivell declarat
- Durabilitat: Els productes han de mantenir les característiques de conductivitat tèrmica, comportament front al foc i resistència a compressió invariables en el temps segons l'especificat en la UNE-EN 13164.
- Tracció perpendicular a les cares (UNE-EN 1607): Els valors no poden ser inferiors als especificats a la taula 5 de l'UNE-EN 13164, en funció del nivell declarat
- Fluència a compressió (UNE-EN 1606): Els valors no poden ser inferiors als declarats pel fabricant, en les condicions establertes a l'apartat 4.3.4 de l'UNE-EN 13164, en funció del nivell declarat
- Absorció d'aigua (UNE-EN 12087): Els valors no poden ser inferiors als especificats a les taules 6 i 7 de l'UNE-EN 13164, en funció del nivell declarat
- Resistència congelació-descongelació (UNE-EN 12091):

- Reducció de la tensió de compressió al 10% de deformació: $\leq 10\%$
 - Transmissió de vapor d'aigua (UNE-EN 12086): \leq valor declarat pel fabricant
- La classificació respecte a la reacció al foc (Euroclasses) s'ha de determinar d'acord amb la norma UNE-EN 13501-1.

Toleràncies:

- Llargària o amplària (UNE-EN 822):
 - Llargària o Amplària nominal < 1000 mm: ± 8 mm
 - Llargària o Amplària nominal ≥ 1000 mm: ± 10 mm
- Escairat (UNE-EN 824): ± 5 mm
- Planeïtat (UNE-EN 825):
 - Llargària o Amplària nominal < 1000 mm: ± 7 mm
 - Llargària o Amplària nominal 1000 a 2000 mm: ± 14 mm
 - Llargària o Amplària nominal 2000 a 4000 mm: ± 28 mm
 - Llargària o Amplària nominal > 4000 mm: ± 35 mm
- Gruix (UNE-EN 823): El valor declarat pel fabricant ha d'estar dins dels límits següents en funció de la classe declarada:
 - T1: $- 2$ mm
 - Gruix < 50 mm: $+ 2$ mm
 - Gruix ≥ 50 mm i ≤ 120 mm: $+ 3$ mm
 - Gruix ≥ 120 mm: $+ 8$ mm
 - T2: $\pm 1,5$ mm
 - T3: ± 1 mm

Les característiques anteriors s'han de determinar segons la norma UNE-EN 13164.

PLACA DE POLIESTIRÈ EXPANDIT ELASTIFICAT:

Aixafament, sotmès a $0,04$ N/mm²: ≤ 3 mm

Rigidesa dinàmica: ≤ 20 N/cm³

PLACA PER A TERRA RADIANT:

Ha de dur, en una de les seves cares, ressalts per allotjar els conductes de calefacció, la forma dels quals ha de permetre definir un traçat correcte de les conduccions.

2.- CONDICIONS DE SUBMINISTRAMENT I EMMAGATZEMATGE

Subministrament: Empaquetades en funda de plàstic.

Emmagatzematge: Apilades horitzontalment sobre superfície plana i neta. S'han de protegir de la insolació directa i de l'acció del vent.

3.- UNITAT I CRITERIS D'AMIDAMENT

Unitat d'amidament: la indicada a la descripció de l'element

Criteri d'amidament: quantitat necessària subministrada a l'obra

4.- NORMATIVA DE COMPLIMENT OBLIGATORI

POLIESTIRÈ EXPANDIT:

UNE-EN 13163:2009 Productos aislantes térmicos para aplicaciones en la edificación. Productos manufacturados de poliestireno expandido (EPS). Especificación.

POLIESTIRÈ EXTRUÏT:

UNE-EN 13164:2009 Productos aislantes térmicos para aplicaciones en la edificación. Productos manufacturados de poliestireno extruido (XPS). Especificación.

5.- CONDICIONS DE CONTROL DE RECEPCIÓ

CONDICIONS DE MARCATGE I CONTROL DE LA DOCUMENTACIÓ:

Sobre la mateixa planxa, sobre l'etiqueta o sobre l'embalatge, han de figurar de forma clara i ben visible, les dades següents:

- Identificació del producte
- Identificació del fabricant
- Data de fabricació
- Identificació del torn i del lloc de fabricació
- Classificació segons la reacció al foc
- Resistència tèrmica
- Conductivitat tèrmica
- Gruix nominal
- Codi de designació segons el capítol 6 de l'UNE-EN 13164 per al poliestirè extruït i l'UNE-EN 13163 per al poliestirè expandit
- Han de portar el marcatge CE de conformitat amb el que disposen els Reials Decrets 1630/1992 de 29 de desembre i 1328/1995 de 28 de juliol
- Llargària i amplària nominals
- Tipus de revestiment, en el seu cas

Si el material ha de ser component de la part cega del tancament exterior d'un espai habitable, el fabricant ha de declarar el valor del factor de resistència a la difusió del vapor d'aigua (assajat segons UNE-EN 12086).

Per al polièstirè expandit, el valor declarat pot ser el corresponent de la taula D.2. de la UNE-EN 13163, en funció de tipus.

Si el material ha de ser component del tancament exterior d'un edifici, el fabricant ha de declarar els valors de les propietats hidríques següents, d'acord amb l'especificat en l'apartat 4.1 del DB HS 1:

- Absorció d'aigua per capil·laritat
- Succió o tasa d'absorció d'aigua inicial (kg/m².min)
- Absorció d'aigua a llarg termini o per immersió total (% o g/m³)

El subministrador ha de posar a disposició de la DF en el cas que aquesta ho sol·liciti, la documentació següent, que acredita el marcatge CE, segons el sistema d'avaluació de conformitat aplicable, d'acord amb el que disposa l'apartat 7.2.1 del CTE:

- Productes per a usos subjectes a reglamentacions sobre reacció al foc de Nivell o Classe: (Al a E)***, F. *** Productes o materials que no necessiten sotmetre's a assaig de reacció al foc (per exemple productes o materials de la classe Al conformement a la Decisió 96/603/CE, i les seves modificacions):

- Sistema 4: Declaració de Prestacions

- Productes per a usos subjectes a reglamentacions sobre reacció al foc de Nivell o Classe: (Al, A2, B, C)***, D, E. ** Productes o materials per als quals una etapa clarament identificable en el procés de producció no suposa una millora en la classificació de reacció al foc (per exemple l'addició de retardadors d'ignició o la limitació de material orgànic),

- Productes per a usos no subjectes a reglamentacions sobre reacció al foc:

- Sistema 3: Declaració de Prestacions

- Productes per a usos subjectes a reglamentacions sobre reacció al foc de Nivell o Classe: (Al, A2, B, C)*. * Productes o materials per als quals una etapa clarament identificable en el procés de producció suposa una millora en la classificació de reacció al foc (per exemple l'addició de retardadors d'ignició o la limitació de material orgànic):

- Sistema 1: Declaració de Prestacions

El fabricant ha de facilitar, si se li demana, el certificat de conformitat dels valors declarats evaluats segons la UNE-EN 13172.

OPERACIONS DE CONTROL:

Inspecció visual del material en cada subministrament.

El control de recepció de material verificarà que les característiques dels materials són coincidents amb l'establert en la DT. Aquest control ha de complir l'especificat en l'apartat 7.2 del CTE.

Control de documentació: documents d'origen (full de subministrament i etiquetat), certificat de garantia del fabricant, en el seu cas, (signat per persona física) i els documents de conformitat o autoritzacions administratives exigides, inclòs la documentació corresponent al marcatge CE quan sigui pertinent.

Control de recepció mitjançant assaigs: Si el material disposa d'una marca legalment reconeguda a un país de la CEE (Marcatge CE, AENOR, etc.) es podrà prescindir dels assaigs de control de recepció de les característiques del material garantides per la marca; i la DF sol·licitarà en aquest cas, els resultats dels assaigs corresponents al subministrament rebut. En qualsevol cas, la DF podrà sol·licitar assaigs de control de recepció si ho creu convenient.

A la recepció dels productes es comprovarà:

- Correspondència amb els especificats en el plec de condicions i el projecte
- Que disposen de la documentació certificacions exigides
- Que es corresponen amb les propietats demandades
- Que han estat assajats amb la freqüència establerta

En el cas que es realitzi el control mitjançant assaigs, s'ha de fer les comprovacions següents:

- Abans de començar l'obra, cada vegada que canviï el subministrador, i al menys en una ocasió al llarg de l'obra per a cada tipus de placa, es realitzaran els assaigs d'identificació següents:
 - Densitat
 - Conductivitat tèrmica
 - Permeabilitat al vapor d'aigua
 - Resistència a la compressió
 - Coeficient de dilatació
 - Reacció al foc
- Determinació sobre un 10% de les plaques rebudes en cada subministrament de les característiques geomètriques següents (UNE-EN 13163)
 - Amplària
 - Llargària

CRITERIS DE PRESA DE MOSTRES:

Els controls s'han de realitzar segons les instruccions de la DF i els criteris indicats a les normes de procediment corresponents.

INTERPRETACIÓ DE RESULTATS I ACTUACIONS EN CAS D'INCOMPLIMENT:

No s'admetran les plaques que no es presentin en bon estat, degudament etiquetades i acompanyades amb el corresponent certificat de qualitat del fabricant on es garanteixin les condicions exigides.

Els resultats dels assaigs d'identificació compliran les condicions del plec. En cas

d'incompliment en una comprovació, es repetirà l'assaig sobre dues mostres més del mateix lot, acceptant-ne el conjunt, quan aquests resultin satisfactoris.

En cas d'incompliment d'una comprovació geomètrica, es rebutjarà el rotlle corresponent, incrementant-ne el control, en primer lloc, fins al 20%, i si continuen les irregularitats, fins al 100% del subministrament.

B7 - MATERIALS PER A IMPERMEABILITZACIONS I AÏLLAMENTS

B7J - MATERIALS PER A JUNTS, SEGELLATS I RECONSTRUCCIÓ VOLUMS

B7J5 - SEGELLANTS

0.- ELEMENTS QUE CONTEMPLA EL PLEC

B7J50090.

1.- DEFINICIÓ I CARACTERÍSTIQUES DELS ELEMENTS

Materials plàstics de diferent composició, sense forma específica que serveixen per a tancar un junt entre materials d'obra per a que en quedi garantida l'estanquitat. S'han considerat els tipus següents:

- Massilla de silicona: Màstic monocomponent de cautxú de silicona, d'elasticitat permanent, amb sistema reactiu acètic (àcid), amínic (bàsic) o neutre
- Massilla de polisulfurs bicomponent: Màstic elastòmer bicomponent de resines epoxi i cautxú de polisulfurs amb additius i càrregues
- Massilla de poliuretà monocomponent o bicomponent: Màstic de poliuretà amb additius i càrregues d'elasticitat permanent
- Massilla acrílica: Màstic monocomponent de consistència plàstica de polímers acrílics en dispersió aquosa, amb additius i càrregues
- Massilla de butils: Màstic monocomponent tixotròpic de cautxú butil d'elasticitat permanent
- Massilla d'oleo-resines: Màstic monocomponent d'oleo-resines amb additius i càrregues de plasticitat permanent
- Massilla de cautxú-asfalt: Massilla d'aplicació en fred, a base de betums asfàltics, resines, fibres minerals i elastòmers
- Massilla asfàltica d'aplicació en calent, a base de betums modificats amb elastòmers i càrregues minerals
- Escuma de poliuretà en aerosol: Escuma monocomponent autoexpandible
- Massilla per a junt de plaques de guix laminat

CARACTERÍSTIQUES GENERALS:

No ha de tenir grumolls ni principis d'aglomeració.

Excepte la massilla de cautxú-asfalt, l'asfàltica i la utilitzada per a plaques de cartó-guix, la resta de massilles han de tenir la consistència adequada per a la seva aplicació amb pistola.

Característiques físiques:

Tipus massilla	Densitat a 20°C (g/cm ³)	Temperatura d'aplicació	Deformació màx. a 5°C	Resistència a temperatura
Silicona neutra	1,07-1,15	-10 - +35°C	20-30%	-45 - +200°C
Silicona àcida ó bàsica	1,01-1,07	-10 - +35°C	20-30%	-
Polisulfur bicomponent	>= 1,35	-10 - +35°C	30%	-30 - +70°C
Poliuretà monocomponent	1,2	5 - 35°C	15-25%	-30 - +70°C
Poliuretà bicomponent	1,5-1,7	5 - 35°C	25%	-50 - +80°C
Acrílica	1,5-1,7	5 - 40°C	10-15%	-15 - +80°C
De butils	1,25-1,65	15 - 30°C	10%	-20 - +70°C
D'oleo-resines	1,45-1,55	-10 - +35°C	10%	-15 - +80°C

Característiques mecàniques:

Tipus massilla	Resistència a	Mòdul d'elasticitat al	Duresa

	la tracció (N/mm2)	100% d'allargament (N/mm2)	Shore A
Silicona neutra	>= 0,7	0,2	12° - 20°
Silicona àcida ó bàsica	>= 1,6	0,5	25° - 30°
Polisulfur bicomponent	>= 2,5	-	60°
Poliuretà monocomponent	>= 1,5	0,3 0,3 - 0,37 N/mm2 (polimerització ràpida)	30° - 35°
Poliuretà bicomponent	-	1,5	-
Acrílica	-	0,1	-
De butils	-	-	15° - 20°

MASSILLA DE SILICONA:

Es vulcanitza a temperatura ambient per acció de la humitat de l'aire, i es converteix en una massa consistent i elàstica.

Base: Cautxú-silicona

Allargament fins al trencament:

- Neutra: >= 500%
- Àcida o bàsica: >= 400%

MASSILLA DE POLISULFURS BICOMPONENT:

Un cop mesclats ambdós components a temperatura >= 10°C es transforma en un material elastomèric que vulcanitza sense retraccions, i no li afecta la humitat.

La mescla ha de tenir un color uniforme en tota la seva superfície.

Base: Polisulfurs + reactiu

Temperatura òptima de la mescla: 10°C - 20°C

MASSILLA DE POLIURETÀ MONOCOMPONENT BICOMPONENT:

Es vulcanitza a temperatura ambient per acció de la humitat de l'aire, i es converteix en una massa consistent i elàstica.

La mescla ha de tenir un color uniforme en tota la seva superfície.

Base:

- Monocomponent: Poliuretà
 - Bicomponent: Poliuretà + reactiu
- Temperatura òptima de la mescla: 15°C - 20°C

MASSILLA ACRÍLICA:

El procés de reticulació comença a evaporar l'aigua de la massa, la qual es converteix en una pasta tixotròpica consistent i amb una certa elasticitat.

Base: Polímers acrílics

MASSILLA DE BUTILS:

Vulcanitza en evaporar-se el dissolvent i entrar en contacte amb l'aire, i es converteix en una pasta tixotròpica elàstica.

Base: Cautxú-butílic

MASSILLA D'OLEO-RESINES:

En contacte amb l'aire, forma una pel·lícula superficial protectora i resistent i manté l'interior plàstic.

Base: Oleo-resines

MASSILLA DE CAUTXÚ-ASFALT:

Mesclats els components, sense escalfar els materials a una temperatura >= 38°C, ha de donar un producte homogeni amb la consistència adequada per a la seva aplicació per abocament, pressió o extrusió, com a mínim 1 hora després de la seva preparació.

Base: Cautxú-asfalt

Resistència a la temperatura: 18°C - 100°C

MASSILLA ASFÀLTICA:

Resiliència a 25°C: 78%

ESCUMA DE POLIURETÀ EN AEROSOL:

Temps d'assecatge (23°C i 50% HR): 20-25 min

Densitat (DIN 53420): Aprox. 20 kg/m3

Temperatura d'aplicació: 5°C - 20°C

Resistència a la tracció (DIN 53571)

- a 20°C: 15 N/cm2

- a -20°C: 20 N/cm2

Comportament al foc (DIN 4102): Classe B2

Resistència a la temperatura: -40°C - +90°C

MASSILLA PER A JUNTS DE PLAQUES DE GUIX LAMINAT:

Ha de tenir la consistència adient per a la seva correcta aplicació.

El fabricant ha de subministrar les instruccions necessàries per a la seva aplicació.

Classificació dels materials:

DESCRIPCIÓ	Principal mecanisme d'adormiment	
	Pasta d'assecat (en pols o llesta per l'ús)	Pasta d'adormiment (Només en pols)
Pasta de farcit	1A	1B
Pasta d'acabat	2A	2B
Compost mixt	3A	3B
Pasta sense cinta	4A	4B

MASSILLA DE CAUTXÚ-ASFALT O ASFÀLTICA:

Característiques físiques:

Tipus	Densitat (g/cm3)	Penetració a 25°C, 150g i 5s (mm)	Fluència a 60°C UNE 104-281(6-3) (mm)	Adherència 5 cicles a -18°C UNE 104-281(4-4)
massilla	1,35-1,5	<= 23,5	<= 5	Ha de complir
Cautxú	1,35	<= 9	<= 5	Ha de complir
asfalt				
Asfàltica				

Les característiques anteriors s'han de determinar segons la norma UNE 104-233.

2.- CONDICIONS DE SUBMINISTRAMENT I EMMAGATZEMATGE

CONDICIONS GENERALS:

Subministrament: En envàs hermètic.

MASSILLA DE SILICONA, DE POLISULFURS, DE POLIURETÀ, ACRÍLICA, DE BUTILS, D'OLEO-RESINES O ASFÀLTICA:

Emmagatzematge: El producte s'ha d'emmagatzemar en el seu envàs tancat hermèticament, en posició vertical, en lloc sec i a una temperatura entre 5°C i 35°C.

Temps recomanat d'emmagatzematge de sis a dotze mesos.

MASSILLA DE CAUTXÚ-ASFALT:

Emmagatzematge: En el seu envàs tancat hermèticament i protegit de la intempèrie. Temps màxim d'emmagatzematge sis mesos.

ESCUMA DE POLIURETÀ:

Emmagatzematge: el producte s'ha d'emmagatzemar en el seu envàs tancat hermèticament i a temperatura ambient al voltant dels 20°C.

Temps màxim d'emmagatzematge nou mesos.

MASSILLA PER A PLAQUES DE GUIX LAMINAT:

Ha de ser subministrat pel mateix fabricant de les plaques que s'utilitzin, a fi d'asegurar-ne la compatibilitat dels materials.

Emmagatzematge: En envàs hermètic, protegit de la intempèrie.

3.- UNITAT I CRITERIS D'AMIDAMENT

Unitat d'amidament: la indicada a la descripció de l'element

Criteri d'amidament: quantitat necessària subministrada a l'obra

4.- NORMATIVA DE COMPLIMENT OBLIGATORI

No hi ha normativa de compliment obligatori.

MASSILLA PER A PLAQUES DE GUIX LAMINAT:

UNE-EN 13963:2006 Material para juntas para placas de yeso laminado. Definiciones, especificaciones y métodos de ensayo.

5.- CONDICIONS DE CONTROL DE RECEPCIÓ

CONDICIONS DE MARCATGE I CONTROL DE LA DOCUMENTACIÓ:

Ha de portar impreses les dades següents:

- Nom del fabricant o marca comercial
- Identificació del producte

- Color (excepte la massilla per a plaques de cartó-guix o escuma de poliuretà)
- Instruccions d'ús
- Pes net o volum del producte
- Data de caducitat (excepte la massilla per a plaques de cartó-guix)

CONDICIONS DE MARCATGE I CONTROL DE LA DOCUMENTACIÓ EN MASSILLA PER A PLAQUES DE GUIX LAMINAT:
El subministrador ha de posar a disposició de la DF en el cas que aquesta ho sol·liciti, la documentació següent, que acrediti el marcatge CE, segons el sistema d'avaluació de conformitat aplicable, d'acord amb el que disposa l'apartat 7.2.1 del CTE:

- Productes per a usos subjectes a reglamentacions sobre reacció al foc de Prestació o Característica: Altres,
- Productes per a usos subjectes a reglamentacions sobre reacció al foc de Prestació o Característica: Reacció al foc. Productes que satisfan la Decisió de la Comissió 96/603/CE modificada,
- Productes per a usos no subjectes a reglamentacions sobre reacció al foc:
 - Sistema 4: Declaració de Prestacions
- Productes per a usos subjectes a reglamentacions sobre reacció al foc de Prestació o Característica: Reacció al foc:
 - Sistema 3: Declaració de Prestacions

El símbol de marcatge CE ha d'anar estampat sobre el producte o bé en l'etiqueta, embalatge o documentació comercial.

El símbol de marcatge CE ha d'anar acompanyat de la següent informació:

- Número o marca comercial i adreça registrada del fabricant
- Els dos últims dígits de l'any en que es va fixar el marcat
- Referència a la norma UNE-EN 13963
- Descripció del producte: nom genèric, material i ús previst
- Informació sobre les característiques essencials

OPERACIONS DE CONTROL EN MASSILLA ASFÀLTICA:

- Control de les condicions del subministrament i recepció del certificat de qualitat corresponent on es garanteixi el compliment de les condicions establertes al plec.
- Per a cada material segellant diferent o quan es modifiquin les condicions de subministrament, es realitzaran els assaigs d'identificació següents: (UNE 104281-0-1)
 - Assaig de penetració
 - Assaig de fluència
 - Assaig d'adherència

CRITERIS DE PRESA DE MOSTRES EN MASSILLA ASFÀLTICA:

La presa de mostres del material per a determinar les seves característiques, es realitzarà d'acord a la norma UNE 104281-0-1.

INTERPRETACIÓ DE RESULTATS I ACTUACIONS EN CAS D'INCOMPLIMENT EN MASSILLA ASFÀLTICA:

No s'acceptarà el material que no arribi acompanyat del corresponent certificat de control de fabricació garantint el compliment de les condicions establertes al plec.

En el cas que qualsevol dels assaigs realitzats no resultés satisfactori, es repetirà el mateix sobre dues mostres més del mateix lot, acceptant-ne únicament quan els dos nous resultats compleixin les especificacions.

B7 - MATERIALS PER A IMPERMEABILITZACIONS I AÏLLAMENTS

B7J - MATERIALS PER A JUNTS, SEGELLATS I RECONSTRUCCIÓ VOLUMS

B7JE - MASSILLA PER A SEGELLATS, D'APLICACIÓ AMB PISTOLA

0.- ELEMENTS QUE CONTEMPLA EL PLEC

B7JE-0GTM, B7JE-0GTI.

Plec de condicions

1.- DEFINICIÓ I CONDICIONS DELS ELEMENTS

Materials plàstics de diferent composició, sense forma específica que serveixen per a tancar un junt entre materials d'obra per a que en quedi garantida l'estanquitat.

S'han considerat els tipus següents:

- Massilla de silicona: Màstic monocomponent de cautxú de silicona, d'elasticitat permanent, amb sistema reactiu acètic (àcid), amínic (bàsic) o neutre

- Massilla de polisulfurs bicomponent: Màstic elastòmer bicomponent de resines epoxi i cautxú de polisulfurs amb additius i càrregues

- Massilla de poliuretà monocomponent o bicomponent: Màstic de poliuretà amb additius i càrregues d'elasticitat permanent

- Massilla acrílica: Màstic monocomponent de consistència plàstica de polímers acrílics en dispersió aquosa, amb additius i càrregues

- Massilla de butils: Màstic monocomponent tixotròpic de cautxú butil d'elasticitat permanent

- Massilla d'oleo-resines: Màstic monocomponent d'oleo-resines amb additius i càrregues de plasticitat permanent

- Massilla de cautxú-asfalt: Massilla d'aplicació en fred, a base de betums asfàltics, resines, fibres minerals i elastòmers

- Massilla asfàltica d'aplicació en calent, a base de betums modificats amb elastòmers i càrregues minerals

- Escuma de poliuretà en aerosol: Escuma monocomponent autoexpandible

- Massilla per a junt de plaques de guix laminat

CARACTERÍSTIQUES GENERALS:

No ha de tenir grumolls ni principis d'aglomeració.

Excepte la massilla de cautxú-asfalt, l'asfàltica i la utilitzada per a plaques de cartó-guix, la resta de massilles han de tenir la consistència adequada per a la seva aplicació amb pistola.

Característiques físiques:

Tipus massilla	Densitat a 20°C (g/cm3)	Temperatura d'aplicació	Deformació màx. a 5°C	Resistència a temperatura
Silicona neutra	1,07-1,15	-10 - +35°C	20-30%	-45 - +200°C
Silicona àcida o bàsica	1,01-1,07	-10 - +35°C	20-30%	-
Polisulfur bicomponent	>= 1,35	-10 - +35°C	30%	-30 - +70°C
Poliuretà monocomponent	1,2	5 - 35°C	15-25%	-30 - +70°C
Poliuretà bicomponent	1,5-1,7	5 - 35°C	25%	-50 - +80°C
Acrílica	1,5-1,7	5 - 40°C	10-15%	-15 - +80°C
De butils	1,25-1,65	15 - 30°C	10%	-20 - +70°C
D'oleo-resines	1,45-1,55	-10 - +35°C	10%	-15 - +80°C

Característiques mecàniques:

Tipus massilla	Resistència a la tracció (N/mm2)	Mòdul d'elasticitat al 100% d'allargament (N/mm2)	Duresa Shore A
Silicona neutra	>= 0,7	0,2	12° - 20°
Silicona àcida o bàsica	>= 1,6	0,5	25° - 30°
Polisulfur bicomponent	>= 2,5	-	60°
Poliuretà monocomponent	>= 1,5	0,3 0,3 - 0,37 N/mm2 (polimerització ràpida)	30° - 35°
Poliuretà bicomponent	-	1,5	-
Acrílica	-	0,1	-
De butils	-	-	15° - 20°

MASSILLA DE SILICONA:

Es vulcanitza a temperatura ambient per acció de la humitat de l'aire, i es converteix en una massa consistent i elàstica.

Base: Cautxú-silicona

Allargament fins al trencament:

- Neutra: >= 500%
- Àcida o bàsica: >= 400%

MASSILLA DE POLISULFURS BICOMPONENT:

Un cop mesclats ambdós components a temperatura >= 10°C es transforma en un material elastomèric que vulcanitza sense retraccions, i no li afecta la humitat.

La mescla ha de tenir un color uniforme en tota la seva superfície.

Base: Polisulfurs + reactiu

Temperatura òptima de la mescla: 10°C - 20°C

MASSILLA DE POLIURETÀ MONOCOMPONENT BICOMPONENT:

Es vulcanitza a temperatura ambient per acció de la humitat de l'aire, i es converteix en una massa consistent i elàstica.

La mescla ha de tenir un color uniforme en tota la seva superfície.

Base:

- Monocomponent: Poliuretà
- Bicomponent: Poliuretà + reactiu
Temperatura òptima de la mescla: 15°C - 20°C

MASSILLA ACRÍLICA:

El procés de reticulació comença a evaporar l'aigua de la massa, la qual es converteix en una pasta tixotròpica consistent i amb una certa elasticitat.

Base: Polímers acrílics

MASSILLA DE BUTILS:

Vulcanitza en evaporar-se el dissolvent i entrar en contacte amb l'aire, i es converteix en una pasta tixotròpica elàstica.

Base: Cautxú-butí

MASSILLA D'OLEO-RESINES:

En contacte amb l'aire, forma una pel·lícula superficial protectora i resistent i manté l'interior plàstic.

Base: Oleo-resines

MASSILLA DE CAUTXÚ-ASFALT:

Mesclats els components, sense escalfar els materials a una temperatura $\geq 38^\circ\text{C}$, ha de donar un producte homogeni amb la consistència adequada per a la seva aplicació per abocament, pressió o extrusió, com a mínim 1 hora després de la seva preparació.

Base: Cautxú-asfalt

Resistència a la temperatura: 18°C - 100°C

MASSILLA ASFÀLTICA:

Resiliència a 25°C: 78%

ESCUMA DE POLIURETÀ EN AEROSOL:

Temps d'assecatge (23°C i 50% HR): 20-25 min

Densitat (DIN 53420): Aprox. 20 kg/m³

Temperatura d'aplicació: 5°C - 20°C

Resistència a la tracció (DIN 53571)

- a 20°C: 15 N/cm²

- a -20°C: 20 N/cm²

Comportament al foc (DIN 4102): Classe B2

Resistència a la temperatura: -40°C - +90°C

MASSILLA PER A JUNTS DE PLAQUES DE GUIX LAMINAT:

Ha de tenir la consistència adient per a la seva correcta aplicació.

El fabricant ha de subministrar les instruccions necessàries per a la seva aplicació.

MASSILLA DE CAUTXÚ-ASFALT O ASFÀLTICA:

Característiques físiques:

Tipus	Densitat	Penetració a	Fluència a 60°C	Adherència
massilla	(g/cm ³)	25°C, 150g i 5s UNE 104-281(1-4)	UNE 104-281(6-3) (mm)	5 cicles a -18°C UNE 104-281(4-4)
Cautxú	1,35-1,5	$\leq 23,5$	≤ 5	Ha de complir
asfalt	(a 25°C)			
Asfàltica	1,35	≤ 9	≤ 5	Ha de complir

Les característiques anteriors s'han de determinar segons la norma UNE 104-233.

2.- CONDICIONS DE SUBMINISTRAMENT I EMMAGATZEMATGE

CONDICIONS GENERALS:

Subministrament: En envàs hermètic.

MASSILLA DE SILICONA, DE POLISULFURS, DE POLIURETÀ, ACRÍLICA, DE BUTILS, D'OLEO-RESINES O ASFÀLTICA:

Emmagatzematge: El producte s'ha d'emmagatzemar en el seu envàs tancat hermèticament, en posició vertical, en lloc sec i a una temperatura entre 5°C i 35°C.

Temps recomanat d'emmagatzematge de sis a dotze mesos.

MASSILLA DE CAUTXÚ-ASFALT:

Emmagatzematge: En el seu envàs tancat hermèticament i protegit de la intempèrie. Temps màxim d'emmagatzematge sis mesos.

ESCUMA DE POLIURETÀ:

Emmagatzematge: el producte s'ha d'emmagatzemar en el seu envàs tancat hermèticament i a temperatura ambient al voltant dels 20°C.

Temps màxim d'emmagatzematge nou mesos.

3.- UNITAT I CRITERI D'AMIDAMENT

Unitat d'amidament: la indicada a la descripció de l'element

Criteri d'amidament: quantitat necessària subministrada a l'obra

4.- NORMATIVA DE COMPLIMENT OBLIGATORI

No hi ha normativa de compliment obligatori.

5.- CONDICIONS DE CONTROL DE RECEPCIÓ

CONDICIONS DE MARCATGE I CONTROL DE LA DOCUMENTACIÓ:

Ha de portar impreses les dades següents:

- Nom del fabricant o marca comercial
- Identificació del producte
- Color (excepte la massilla per a plaques de cartó-guix o escuma de poliuretà)
- Instruccions d'ús
- Pes net o volum del producte
- Data de caducitat (excepte la massilla per a plaques de cartó-guix)

B7 - MATERIALS PER A IMPERMEABILITZACIONS I AÏLLAMENTS

B7J - MATERIALS PER A JUNTS, SEGELLATS I RECONSTRUCCIÓ VOLUMS

B7JZ - MATERIALS AUXILIARIS PER A JUNTS I SEGELLATS

0.- ELEMENTS QUE CONTEMPLA EL PLEC

B7JZ1090.

1.- DEFINICIÓ I CARACTERÍSTIQUES DELS ELEMENTS

Materials amb finalitats diverses per a col·laborar i complementar l'elaboració de junts i segellats.

S'han considerat els tipus següents:

- Cinta de cautxú cru
- Cinta de paper resistent per a junts de plaques de cartó-guix
- Cinta reforçada amb dues làmines metàl·liques per a cantonera de plaques de cartó-guix
- Emprimació prèvia per a segellats

IMPRIMACIÓ PRÈVIA PER A SEGELLATS:

No ha de produir defectes o alteracions físiques o químiques en el material segellador.

Ha de tenir una consistència adequada per a la seva aplicació amb brotxa. Ha de fluir i anivellar-se correctament i deixar una capa uniforme després de l'assecatge.

CINTA DE CAUTXÚ CRU:

Cinta autoadhesiva a base de cautxú no vulcanitzat sense dissolvents, per a junts en sistemes d'impermeabilització amb membranes.

CINTES PER A JUNTS EN PLAQUES DE GUIX LAMINAT:

Amplària: ≥ 5 cm

Estabilitat dimensional de la cinta de paper:

- Amplària: $< 0,4\%$

- Llargària: $< 2,5\%$

Resistència al trencament: $\geq 4,0$ N per mm d'amplària

2.- CONDICIONS DE SUBMINISTRAMENT I EMMAGATZEMATGE

CINTA:

Subministrament: En rotlles de diferents mides.

Emmagatzematge: En llocs protegits de la intempèrie i de manera que no s'alterin les seves característiques.

IMPRIMACIÓ PRÈVIA PER A SEGELLATS:

Subministrament: Cada envàs ha de tenir impreses les dades següents:

- Identificació del fabricant
- Nom comercial del producte
- Identificació del producte
- Pes net o volum del producte
- Data de caducitat
- Instruccions d'ús

- Limitacions de temperatura
 - Toxicitat i inflamabilitat
- Emmagatzematge: El producte s'ha d'emmagatzemar en un envàs tancat hermèticament, en lloc sec. S'ha de protegir de les gelades.

CINTES PER A JUNTS EN PLAQUES DE GUIX LAMINAT:

El subministrador ha de posar a disposició de la DF en el cas que aquesta ho sol·liciti, la documentació següent, que acrediti el marcatge CE, segons el sistema d'avaluació de conformitat aplicable, d'acord amb el que disposa l'apartat 7.2.1 del CTE:

Producte	Ús previst	Característiques	Sistema
Material per a junts de plaques de guix laminat	Per a tots els usos que estiguin sotmesos a reglamentació de foc	Reacció al foc	3/4
		Altres	4
	Per a situacions i usos no contemplats anteriorment	Tots	4

- Sistema 3: (productes que requereixen assaig): Declaració de prestacions.
 - Sistema 4: Declaració de prestacions
- El símbol de marcatge de conformitat CE ha d'anar estampat sobre el producte o bé en l'etiqueta, embalatge o documentació comercial.
- El símbol de marcatge CE ha d'anar acompanyat de la següent informació:
- Número o marca comercial i adreça registrada del fabricant
 - Els dos últims dígits de l'any en que es va fixar el marcatge
 - Referència a la norma UNE-EN 13963
 - Descripció del producte: nom genèric, material i ús previst
 - Informació sobre les característiques essencials

3.- UNITAT I CRITERIS D'AMIDAMENT

Unitat d'amidament: la indicada a la descripció de l'element
 Criteri d'amidament: quantitat necessària subministrada a l'obra

4.- NORMATIVA DE COMPLIMENT OBLIGATORI

No hi ha normativa de compliment obligatori.

CINTES PER A JUNTS EN PLAQUES DE GUIX LAMINAT:

UNE-EN 13963:2006 Material para juntas para placas de yeso laminado. Definiciones, especificaciones y métodos de ensayo.

B7 - MATERIALS PER A IMPERMEABILITZACIONS I AÏLLAMENTS

B7Z - MATERIALS ESPECIALS PER A IMPERMEABILITZACIONS I AÏLLAMENTS

B7Z0 - EMULSIÓ BITUMINOSA PER A IMPERMEABILITZACIÓ

0.- ELEMENTS QUE CONTEMPLA EL PLEC

B7Z0-13F3.

Plec de condicions

1.- DEFINICIÓ I CONDICIONS DELS ELEMENTS

Producte obtingut per la dispersió de petites partícules de betum asfàltic en aigua o en una sol·lució aquosa, amb un agent emulsionant.

S'han considerat els tipus següents:

- EA: Emulsió preparada amb agents emulsionants químics de caràcter aniònic sense càrrega
- EB: Emulsió preparada amb agents emulsionants químics de caràcter aniònic amb càrrega
- EC: Emulsió preparada amb agents emulsionants químics de caràcter catiònic
- ED: Emulsió preparada amb emulsions minerals coloidals (no iòniques)

CARACTERÍSTIQUES GENERALS:

En el cas de que el material s'utilitzi en obra pública, l'acord de Govern de la Generalitat de Catalunya de 9 de juny de 1998, exigeix que els materials siguin de qualitat certificada o

puguin acreditar un nivell de qualitat equivalent, segons les normes aplicables als estats membres de la Unió Europea o de l'Associació Europea de Lliure Canvi. També en aquest cas, es procurarà que els esmentats materials disposin de l'etiqueta ecològica europea, regulada en el Reglament 880/1992/CEE o bé altres distintius de la Comunitat Europea. Cal que tinguin un aspecte homogeni, sense separació de l'aigua ni coagulació del betum asfàltic emulsionat.

Han de ser adherents sobre superfícies humides o seques.

No han de sedimentar-se durant l'emmagatzematge fins el punt que no recuperin la seva consistència original mitjançant una agitació moderada.

No ha de ser inflamable.

Característiques del residu sec:

- Resistència a l'aigua (UNE 104281-3-13): No s'han de formar bombolles ni reemulsificació

EMULSIÓ BITUMINOSA TIPUS EA:

Viscositat Saybolt-Furol a 25°C (UNE 104281-3-3): 200 - 20 s

Densitat relativa a 25°C (UNE 104281-3-5): 0,98 - 1,02 g/cm3

Contingut d'aigua, en massa (UNE 104281-3-2): 35 - 70%

Sedimentació als 5 dies (en massa) (UNE 104281-3-6): <= 5%

Residu de destil·lació en pes (UNE 104281-3-4): 30 - 65%

Assaig sobre el residu de destil·lació:

- Penetració, 25°C, 100 g, 5 s en 0,1 mm (UNE 104281-1-4): 50 - 200 mm

Contingut de cendres (UNE 104281-3-8): <= 1%

EMULSIÓ BITUMINOSA TIPUS EB:

Densitat relativa a 25°C (UNE 104281-3-5): 0,98 - 1,2 g/cm3

Contingut d'aigua, en massa (UNE 104281-3-2): 40 - 60%

Residu de destil·lació en pes (UNE 104281-3-4): 40 - 60%

Contingut de cendres (UNE 104281-3-8): 5 - 50%

Característiques del residu sec:

- Escalfament a 100°C (UNE 104281-3-10): No s'ha d'apreciar guerdament, degoteig ni formació de bombolles.

- Flexibilitat a 0°C (UNE 104281-3-11): No s'ha d'apreciar clivellament, escates ni pèrdua d'adhesivitat.

- Assaig de flama directa (UNE 104281-3-12): S'ha de carbonitzar sense fluir.

EMULSIÓ BITUMINOSA TIPUS EC:

Viscositat Saybolt-Furol a 25°C (UNE 104281-3-3): 200 - 20 s

Densitat relativa a 25°C (UNE 104281-3-5): 0,98 - 1,02 g/cm3

Contingut d'aigua, en massa (UNE 104281-3-2): 40 - 70%

Sedimentació als 5 dies (en massa) (UNE 104281-3-6): <= 5%

Residu de destil·lació en pes (UNE 104281-3-4): 30 - 60%

Assaig sobre el residu de destil·lació:

- Penetració, 25°C, 100 g, 5 s en 0,1 mm (UNE 104281-1-4): 50 - 200 mm

Contingut de cendres (UNE 104281-3-8): <= 1%

EMULSIÓ BITUMINOSA TIPUS ED:

Densitat relativa a 25°C (UNE 104281-3-5): 0,98 - 1,10 g/cm3

Contingut d'aigua (UNE 104281-3-2): 40 - 55%

Residu de destil·lació en pes (UNE 104281-3-4): 45 - 60%

Contingut de cendres (UNE 104281-3-8): 5 - 30%

Enduriment: 24h

Solubilitat en aigua de l'emulsió fresca: Total

Solubilitat en aigua de l'emulsió seca: Insoluble

Característiques del residu sec:

- Escalfament a 100°C (UNE 104281-3-10): No s'ha d'apreciar guerdament, degoteig ni formació de bombolles.

- Flexibilitat a 0°C (UNE 104281-3-11): No s'ha d'apreciar clivellament, escates ni pèrdua d'adhesivitat.

- Assaig de flama directa (UNE 104281-3-12): S'ha de carbonitzar sense fluir.

2.- CONDICIONS DE SUBMINISTRAMENT I EMMAGATZEMATGE

Subministrament: En envàs hermètic.

Emmagatzematge: En envàs tancat hermèticament, protegit de la humitat, de les gelades i de la radiació solar directa.

El sistema de transport i les instal·lacions d'emmagatzematge han de tenir l'aprovació de la DF que les comprovarà per tal que no es pugui alterar la qualitat del material. De no obtenir-ne l'aprovació corresponent, es suspendrà la utilització del contingut del tanc fins a la comprovació de les característiques que es cregui oportunes d'entre les indicades a la normativa vigent o al plec.

Temps màxim d'emmagatzematge: 6 mesos.

3.- UNITAT I CRITERI D'AMIDAMENT

Unitat d'amidament: la indicada a la descripció de l'element

Criteri d'amidament: quantitat necessària subministrada a l'obra

4.- NORMATIVA DE COMPLIMENT OBLIGATORI

UNE 104231:1999 Impermeabilización. Materiales bituminosos y bituminosos modificados. Emulsiones asfálticas.

5.- CONDICIONS DE CONTROL DE RECEPCIÓ

CONDICIONS DE MARCATGE I CONTROL DE LA DOCUMENTACIÓ:

A la recepció de cada partida s'exigirà l'albarà, un full de característiques i un certificat de garantia de qualitat del material, subscrit pel fabricant, on s'especifiqui el tipus i denominació del betum, i es garanteixi el compliment de les condicions exigides en el plec de condicions.

OPERACIONS DE CONTROL:

Les tasques de control a realitzar són les següents:

- Inspecció del sistema de transport i les instal·lacions d'emmagatzematge per part de la DF.
 - Recepció de l'albarà, el full de característiques i certificat de qualitat del material.
- Amb independència de la presentació del certificat esmentat, per a cada subministrament de material rebut es demanarà al contractista el resultat de l'assaig:
- Residu per destil·lació (NLT 139).

En cas de no rebre el certificat de qualitat o de presentar dubtes d'interpretació, la DF pot determinar l'execució dels assaigs que consideri oportuns per tal de garantir les condicions exigides en el plec.

CRITERIS DE PRESA DE MOSTRES:

La presa de mostres es farà segons les indicacions de la norma UNE 104281-3-1

INTERPRETACIÓ DE RESULTATS I ACTUACIONS EN CAS D'INCOMPLIMENT:

Els resultats dels assaigs i els valors del certificat d'identificació, han de complir les limitacions establertes en el plec.

B7 - MATERIALS PER A IMPERMEABILITZACIONS I AÏLLAMENTS

B7Z - MATERIALS ESPECIALS PER A IMPERMEABILITZACIONS I AÏLLAMENTS

B7Z1 - MATERIALS ESPECIALS PER A MEMBRANES

0.- ELEMENTS QUE CONTEMPLA EL PLEC

B7Z1AA00.

1.- DEFINICIÓ I CARACTERÍSTIQUES DELS ELEMENTS

Materials amb finalitats diverses per a col·laborar i complementar l'execució d'una impermeabilització realitzada amb membrana.

S'han considerat els tipus següents:

- Llistó de fusta de pi de secció triangular de 50x50 mm
- Platina d'acer galvanitzat d'1 mm de gruix per a fixació de làmines impermeabilitzants.
- Paper kraft perforat
- Làmina de neoprè de 2 a 20 mm de gruix

LLISTÓ DE FUSTA DE PI:

Ha de provenir de troncs sans de fibres rectes. No han de tenir signes de putrefacció, ni corcs, ni fongs ni nusos morts o estelles.

Es poden admetre esquerdes superficials produïdes per l'assecatge que no afectin a les característiques de la fusta.

Contingut d'humitat: Aprox. 12%

Diàmetre dels nusos vius: <= 1,5 cm

Distància entre nusos de diàmetre màxim: >= 50 cm

Toleràncies:

- Fletxes: ± 5 mm/m, <= 10 mm total
- Dimensions de la secció: ± 2,5 mm

PAPER KRAFT PERFORAT:

Paper format de pastes químiques de fustes resinones crues al sulfat.

Ha de portar perforacions uniformement distribuïdes.

Gramatge (UNE 57-014): 75 g/m²

Contingut d'humitat (UNE 57-005): >= 6,5%

Índex de porositat (UNE 57-029): >= 3

Absorció d'aigua (UNE 57-027): <= 35 g/m²

Resistència a l'esqueixament (UNE 57-033): >= 110

Toleràncies:

- Gramatge: ± 4%
- Contingut d'humitat: ± 1%
- Resistència a l'esqueixament: - 15%

PLATINA D'ACER GALVANITZAT PER A FIXACIÓ DE MEMBRANES:

Ha de portar un forat per a poder fixar la membrana mitjançant un cargol.

El recobriments de zinc ha de ser homogeni i continu a tota la superfície. No ha de tenir esquerdes, exfoliacions ni desprendiments del recobriments.

Protecció de galvanitzat (Sendzimir): >= 275 g/m²

Puresa del zinc (% en pes): >= 98,5%

LÀMINA DE NEOPRÈ:

Làmina elastomèrica de cautxú amb addició de clor.

Resistència a la tracció: 10 - 16 N/mm²

Resistència a l'esquerdament: 6 - 7 N/mm²

Duresa (unitats Shore A): 65° - 70°

Deformació remanent per tracció: <= 20%

Densitat: >= 1300 kg/m³

Reacció al foc: Autoextinguible

2.- CONDICIONS DE SUBMINISTRAMENT I EMAGATZEMATGE

LLISTÓ DE FUSTA DE PI:

Subministrament: Empaquetats.

Emmagatzematge: De manera que no es deformin i en llocs secs i ventilats, sense contacte directe amb el terra. Les platines han d'estar protegides de la intempèrie.

PAPER KRAFT:

Subministrament: En rotlles.

Emmagatzematge: de manera que no s'alterin les seves condicions.

PLATINA D'ACER GALVANITZAT PER A FIXACIÓ DE MEMBRANES:

Subministrament: En caixes.

Emmagatzematge: De manera que no es deformin i en llocs secs i ventilats, sense contacte directe amb el terra. Les platines han d'estar protegides de la intempèrie.

LÀMINA DE NEOPRÈ:

Subministrament: En plaques.

Emmagatzematge: Protegida de la brutícia i de les temperatures superiors a 40°C.

3.- UNITAT I CRITERIS D'AMIDAMENT

Unitat d'amidament: la indicada a la descripció de l'element

Criteri d'amidament: quantitat necessària subministrada a l'obra

4.- NORMATIVA DE COMPLIMENT OBLIGATORI

No hi ha normativa de compliment obligatori.

B8 - Família 8

B84 - MATERIALS PER A CELS RASOS

B843 - PLAQUES DE FIBRES VEGETALS

1.- DEFINICIÓ I CARACTERÍSTIQUES DELS ELEMENTS

Placa de fibres vegetals unides per un conglomerant, fonoabsorbent o no amb la cara vista rugosa, per a utilitzar en cel ras desmuntable.

CARACTERÍSTIQUES GENERALS:

La cara vista ha de ser plana, sense pols, eflorescències ni d'altres defectes.

Ha de ser incombustible i ha d'estar protegida de l'atac dels insectes i del podriments.

Els angles i les arestes vistes han de ser rectes.

La forma d'expressió de les mesures sempre ha de ser: llarg x ample.
Les característiques següents han de complir amb els valors declarats pel fabricant, assajades segons la norma corresponent, dins del límit de tolerància indicat, en el seu cas:

- Resistència al foc (UNE-EN 13964)
- Reacció al foc (UNE-EN 13964)
- Contingut d'amiant (UNE-EN 13964): Sense amiant
- Emissió de formaldehid (UNE-EN 13964): Ha de complir
- Absorció acústica (UNE-EN 13964)
- Aïllament acústic (UNE-EN 13964)
- Resistència a la tracció per flexió (UNE-EN 13964): Ha de complir

Toleràncies:

- Llargària: ± 1,5 mm
- Amplària: ± 1,5 mm
- Gruix: ± 1,5 mm
- Cantell: Ha de complir les toleràncies definides en la taula 3 (UNE-EN 13964), en funció del tipus de cantell
- Desviació de l'ortogonalitat respecte als 90°: 1/500
- Tolerància màxima de la planor positiva i flexió negativa: 1/300 de la llargària mesurada

2.- CONDICIONS DE SUBMINISTRAMENT I EMMAGATZEMATGE

Subministrament: Embalades, de manera que no s'alterin les seves característiques.

A l'emalatge ha de figurar de forma indeleble i ben visible les dades següents:

- Nom del fabricant o marca comercial
- Dimensions i tipus de placa
- Distintius de qualitat, si en té

Emmagatzematge: En llocs secs, protegides de la intempèrie i dels impactes.

3.- UNITAT I CRITERIS D'AMIDAMENT

Unitat d'amidament: la indicada a la descripció de l'element

Criteri d'amidament: quantitat necessària subministrada a l'obra

4.- NORMATIVA DE COMPLIMENT OBLIGATORI

UNE-EN 13964:2006 Techos suspendidos. Requisitos y métodos de ensayo.

5.- CONDICIONS DE CONTROL DE RECEPCIÓ

CONDICIONS DE MARCATGE I CONTROL DE LA DOCUMENTACIÓ:

El subministrador ha de posar a disposició de la DF en el cas que aquesta ho sol·liciti, la documentació següent, que acredita el marcatge CE, segons el sistema d'avaluació de conformitat aplicable, d'acord amb el que disposa l'apartat 7.2.1 del CTE:

- Productes per a acabat interior de sostres subjecte a reglamentacions sobre reacció al foc de Nivell o Classe: (A1 a E)***, F. *** Productes o materials que no necessiten sotmetre's a assaig de reacció al foc (per exemple productes o materials de la classe A1 conformement a la Decisió 96/603/CE, i les seves modificacions),

- Productes per a acabat interior de sostres per a usos finals, excepte el subjecte a reglamentacions sobre resistència al foc, sobre reacció al foc i sobre substàncies perilloses i el subjecte als requisits de seguretat d'ús en vigor (fragilitat, resistència a la tracció per flexió i capacitat portant):

- Sistema 4: Declaració de Prestacions

- Productes per a acabat interior de sostres subjecte als requisits de seguretat d'ús en vigor (fragilitat, resistència a la tracció per flexió i capacitat portant),

- Productes per a acabat interior de sostres subjecte a reglamentacions sobre reacció al foc de Nivell o Classe: (A1, A2, B, C)***, D, E. ** Productes o materials per als quals una etapa clarament identificable en el procés de producció no suposa una millora en la classificació de reacció al foc (per exemple l'addició de retardadors d'ignició o la limitació de material orgànic),

- Productes per a acabat interior de sostres subjecte a reglamentacions sobre substàncies perilloses,

- Productes per a acabat interior subjecte a reglamentacions sobre resistència al foc:

- Sistema 3: Declaració de Prestacions

- Productes per a acabat interior de sostres subjecte a reglamentacions sobre reacció al foc de Nivell o Classe: (A1, A2, B, C)*, * Productes o materials per als quals una etapa clarament identificable en el procés de producció suposa una millora en la classificació de reacció al foc (per exemple l'addició de retardadors d'ignició o la limitació de material orgànic):

- Sistema 1: Declaració de Prestacions

A l'emalatge o a l'albarà de lliurament han de constar-hi les dades següents:

- Nom del fabricant, logotip o marca d'identificació
- Número i any de la Norma Europea del material
- Símbols corresponents al tipus i dimensions
- Any i mes de fabricació
- Marca CE de conformitat amb el que disposen els Reials Decrets 1630/1992 de 29 de desembre i 1328/1995 de 28 de juliol. El símbol normalitzat del marcatge CE s'ha d'acompanyar de la

següent informació:

- Valors declarats de les característiques exigides

OPERACIONS DE CONTROL:

El control de recepció de material verificarà que les característiques dels materials són coincidents amb l'establert en la DT. Aquest control ha de complir l'especificat en l'apartat 7.2 del CTE.

Control de documentació: documents d'origen (full de subministrament i etiquetat), certificat de garantia del fabricant, en el seu cas, (signat per persona física) i els documents de conformitat o autoritzacions administratives exigides, inclòs la documentació corresponent al marcatge CE quan sigui pertinent.

Control mitjançant distintius de qualitat i avaluacions d'idoneïtat: En el cas que el fabricant disposi de marques de qualitat, ha d'aportar-ne la documentació corresponent

Control de recepció mitjançant assaigs: Si el material disposa d'una marca legalment reconeguda a un país de la CEE (Marcatge CE, AENOR, etc.) es podrà prescindir dels assaigs de control de recepció de les característiques del material garantides per la marca; i la DF sol·licitarà en aquest cas, els resultats dels assaigs corresponents al subministrament rebut. En qualsevol cas, la DF podrà sol·licitar assaigs de control de recepció si ho creu convenient.

Inspecció visual del material a la seva recepció, en referència a l'aspecte i característiques geomètriques.

En el cas que es realitzi el control mitjançant assaigs, s'ha de fer les comprovacions següents:

- Abans de començar l'obra, cada vegada que canviï el subministrador, i per cada 500 m2 d'un mateix tipus de placa que arribi a l'obra, es demanaran al contractista els certificats del fabricant que garanteixin el compliment del plec de condicions tècniques, incloent els resultats dels assaigs següents, realitzats per un laboratori acreditat:

En cas de no presentar aquests resultats, o que la DF tingui dubtes de la seva representativitat, es realitzaran aquests assaigs sobre el material rebut, a càrrec del contractista.

- Es comprovaran, sobre 10 mostres rebudes en cada subministrament, les característiques geomètriques següents:

- Amplària
- Llargària
- Gruix
- Planor
- Rectitud d'arestes

CRITERIS DE PRESA DE MOSTRES:

S'han de seguir les instruccions de la DF i els criteris de les normes de procediment indicades en cada assaig.

INTERPRETACIÓ DE RESULTATS I ACTUACIONS EN CAS D'INCOMPLIMENT:

Control estructural i físic:

- No s'autoritzarà la col·locació de plaques que no vagin acompanyades del certificat del fabricant.

- Si en els terminis establerts al començar l'obra no es fa l'entrega dels certificats de qualitat del fabricant, es farà una sèrie completa d'assaigs a les plaques ecopinades a càrrec del contractista.

- Es repetirà l'assaig que no compleixi les especificacions sobre un total de 5 mostres del mateix lot.

- Només s'acceptarà el lot, quan els resultats obtinguts sobre les 5 mostres resultin satisfactoris.

Control geomètric:

- Es repetirà l'assaig que no compleixi les especificacions sobre un total de 10 plaques del mateix lot.

- Només s'acceptarà el lot, quan els resultats obtinguts sobre les 10 plaques resultin satisfactoris.

B8 - Família 8

B84 - MATERIALS PER A CELS RASOS

B84Z - MATERIALS AUXILIARS PER A CELS RASOS

1.- DEFINICIÓ I CARACTERÍSTIQUES DELS ELEMENTS

Conjunt format pels perfils horitzontals que conformaran l'entramat de suport de les peces del

cel ras, els tirants o elements verticals per penjar l'entramat de l'estructura de l'edifici, les fixacions per subjectar els tirants, i els perfils perimetrals per a fixar el cel ras als elements verticals.

CARACTERÍSTIQUES GENERALS:

Les característiques dels materials que conformen l'estructura del cel ras estan regulades per la norma UNE-EN 13964.

Els element de fixació superior disposaran d'un DITE, sempre que existeixi la corresponent Guia de Document d'Idoneïtat Tècnic Europeu corresponent.

L'entramat de perfils ha de ser compatible amb el tipus de plaques o lames que suportarà. La distància entre eixos dels perfils, el sistema de fixació d'aquests, la separació d'elements de suspensió, l'amplada de la zona de recolzament de les plaques, la capacitat portant, el tipus de protecció i acabat, el sistema d'immobilització horitzontal, etc. han de ser els indicats a la DT.

No han de tenir marques de plecs, cops ni altres defectes en el recobriment del galvanitzat.

Han de tenir els forats necessaris per a la seva suspensió del sostre.

Els elements de suspensió han de permetre de regular l'alçària del pla del cel ras.

Si l'entramat és vist, la cara vista dels perfils ha d'anar acabada amb pintura de les característiques i del color exigits per la DF.

Les característiques següents han de complir amb els valors declarats pel fabricant, assajades segons la norma corresponent, dins del límit de tolerància indicat, en el seu cas:

- Reacció al foc (UNE-EN 13823)
- Capacitat portant (UNE-EN 13964)
- Durabilitat: classe d'exposició d'acord amb la taula 7 de la UNE-EN 13964
- Toleràncies i dimensions: ha de complir les definides a la taula 2 de la UNE-EN 13964

2.- CONDICIONS DE SUBMINISTRAMENT I EMMAGATZEMATGE

Subministrament: Embalats de manera que s'asseguri la seva rectitud.

Emmagatzematge: En posició horitzontal, sobre superfícies planes, sense contacte amb el terra i protegits de la brutícia i d'impactes.

3.- UNITAT I CRITERIS D'AMIDAMENT

Unitat d'amidament: la indicada a la descripció de l'element

Criteri d'amidament: quantitat necessària subministrada a l'obra

4.- NORMATIVA DE COMPLIMENT OBLIGATORI

UNE-EN 13964:2006 Techos suspendidos. Requisitos y métodos de ensayo.

UNE-EN 13964:2006/Al:2008 Techos suspendidos. Requisitos y métodos de ensayo.

5.- CONDICIONS DE CONTROL DE RECEPCIÓ

CONDICIONS DE MARCATGE I CONTROL DE LA DOCUMENTACIÓ:

El subministrador ha de posar a disposició de la DF en el cas que aquesta ho sol·liciti, la documentació següent, que acredita el marcatge CE, segons el sistema d'avaluació de conformitat aplicable, d'acord amb el que disposa l'apartat 7.2.1 del CTE:

- Productes per a acabat interior de sostres subjecte a reglamentacions sobre reacció al foc de Nivell o Classe: (Al a E)***, F. *** Productes o materials que no necessiten sotmetre's a assaig de reacció al foc (per exemple productes o materials de la classe Al conformement a la Decisió 96/603/CE, i les seves modificacions),

- Productes per a acabat interior de sostres per a usos finals, excepte el subjecte a reglamentacions sobre resistència al foc, sobre reacció al foc i sobre substàncies perilloses i el subjecte als requisits de seguretat d'ús en vigor (fragilitat, resistència a la tracció per flexió i capacitat portant):

- Sistema 4: Declaració de Prestacions

- Productes per a acabat interior de sostres subjecte als requisits de seguretat d'ús en vigor (fragilitat, resistència a la tracció per flexió i capacitat portant),

- Productes per a acabat interior de sostres subjecte a reglamentacions sobre reacció al foc de Nivell o Classe: (Al, A2, B, C)***, D, E. ** Productes o materials per als quals una etapa clarament identificable en el procés de producció no suposa una millora en la classificació de reacció al foc (per exemple l'addició de retardadors d'ignició o la limitació de material orgànic),

- Productes per a acabat interior de sostres subjecte a reglamentacions sobre substàncies perilloses,

- Productes per a acabat interior subjecte a reglamentacions sobre resistència al foc:

- Sistema 3: Declaració de Prestacions

- Productes per a acabat interior de sostres subjecte a reglamentacions sobre reacció al foc de Nivell o Classe: (Al, A2, B, C)*. * Productes o materials per als quals una etapa clarament identificable en el procés de producció suposa una millora en la classificació de reacció al foc (per exemple l'addició de retardadors d'ignició o la limitació de material orgànic):

- Sistema 1: Declaració de Prestacions

A l'embalatge o a l'albarà de lliurament han de constar-hi les dades següents:

- Nom del fabricant o marca comercial

- El número i l'any d'aquesta norma, EN 13964:2004 i quan correspongui el número/data o referència de les modificacions/revisions a aquesta norma europea
- Els símbols corresponents al tipus i a les dimensions
- Identificació del material o materials
- Any i mes de fabricació
- Les característiques i el nivell de prestacions declarat pel fabricant

OPERACIONS DE CONTROL:

- El control de recepció de material verificarà que les característiques dels materials són coincidents amb l'establert en el projecte i plec de condicions (CTE Parte 1. Art.7.2).
- Control de documentació: documents d'origen (full de subministrament i etiquetat), certificat de garantia del fabricant (signat per persona física) i els documents de conformitat o autoritzacions administratives exigides, inclòs la documentació corresponent al marcatge CE.

INTERPRETACIÓ DE RESULTATS I ACTUACIONS EN CAS D'INCOMPLIMENT:

No s'admetrà cap material amb característiques inferiors a les indicades al projecte, ni materials amb deficiències a la documentació de marcatge CE.

B8 - Família 8

B89 - Família 89

B891.- ESMALT

0.- ELEMENTS QUE CONTEMPLA EL PLEC

B891-0P02.

Plec de condicions

1.- DEFINICIÓ I CONDICIONS DELS ELEMENTS

Pintures, pastes i esmalts.

S'han considerat els tipus següents:

- Pintura a la cola: Pintura a l'aigua formada per un aglomerant a base de coles cel·lulòsiques o anil·làcies i pigments resistents als àlcalis
 - Pintura a la calç: Dissolució en aigua, l'aglutinant i el pigment de la qual és l'hidròxid de calç o la calç apagada
 - Pintura al ciment: Dissolució en aigua de ciment blanc tractat i pigments resistents a l'alcalinitat
 - Pintura al làtex: Pintura a base de polímers vinílics en dispersió
 - Pintura plàstica: Pintura formada per un aglomerant a base d'un polímer sintètic, en dispersió aquosa i pigments càrrega-estenedors resistents als àlcalis i a la intempèrie
 - Pintura acrílica: Pintura formada per copolímers acrílics amb pigments i càrregues inorgàniques, en una dispersió aquosa. Seca a l'aire per evaporació del dissolvent
 - Esmalt gras: Pintura formada per olis secants barrejats amb resines dures, naturals o sintètiques i dissolvents
 - Esmalt sintètic: Pintura formada per un aglomerant de resines alquídiques, soles o modificades, pigments resistents als àlcalis i a la intempèrie i additius modificadors de la brillantor. Seca a l'aire per evaporació del dissolvent
 - Esmalt de poliuretà d'un component: Pintura formada per un aglomerant de resines de poliuretà, soles o modificades, que catalitzen amb la humitat atmosfèrica i pigments resistents als àlcalis i a la intempèrie, dissolta en dissolvents adequats
 - Esmalt de poliuretà de dos components: Pintura formada per copolímers de resines de poliuretà fluidificades i pigmentades. Seca per polimerització mitjançant un catalitzador
 - Esmalt de poliuretà uretanat: Pintura formada per resines uretanades
 - Esmalt epoxi: Revestiment de resines epoxi, format per dos components: un endureidor i una resina, que cal barrejar abans de l'aplicació. Seca per reacció química dels dos components
 - Esmalt en dispersió acrílica: Copolímers acrílics en una emulsió aquosa
 - Esmalt de cloracautxú: Seca a l'aire per evaporació del dissolvent
 - Pasta plàstica de picar: Pintura formada per un vehicle a base d'un polímer sintètic, en dispersió aquosa i pigments càrrega-estenedors resistents als àlcalis i la intempèrie
- PINTURA A LA COLA:
- Característiques de la pel·lícula líquida:
- Amb l'envàs ple i al cap de 3 minuts d'agitació (INTA 16 32 03) no ha de tenir coàguls, pells, dipòsits durs ni flotació de pigments.

- Ha de tenir una consistència adequada per a la seva aplicació amb brotxa o amb corró. Ha de fer córrer la brotxa, ha de fluir, ha d'anivellar bé i ha de deixar una capa uniforme després de l'assecat

- Finor de molta dels pigments (INTA 16 02 55): < 50 micres
- Temperatura d'inflamació (INTA 16 02 32A): Ininflamable
- Temps d'assecatge a 23°C ± 2°C i 50% ± 5% HR (INTA 16 02 29):
 - Al tacte: 2 h
 - Totalment sec: 4 h

Característiques de la pel·lícula seca:

- La pintura ha de ser de color estable.
- Adherència (UNE 48032): <= 2

PINTURA A LA CALÇ:

Un cop preparada ha de tenir una consistència adequada per a la seva aplicació amb brotxa, corró o procediments neumàtics fins a l'impregnació dels porus de la superfície a tractar. Després d'assecar-se s'han d'aplicar dues capes d'acabat.

Un cop seca, ha de ser resistent a la intempèrie, ha d'endurir amb la humitat i el temps i ha de tenir propietats microbicides.

PINTURA AL CIMENT:

Un cop preparada ha de tenir una consistència adequada per a la seva aplicació amb brotxa, corró o pistola fins a l'impregnació de la superfície a tractar.

Un cop seca ha de ser resistent a la intempèrie.

PINTURA AL LÀTEX:

Característiques de la pel·lícula líquida:

- Amb l'envàs ple i al cap de 3 minuts d'agitació (INTA 16 32 03) no ha de tenir coàguls, pells, ni dipòsits durs

- Un cop preparada ha de fer córrer la brotxa, ha de fluir, ha d'anivellar bé i ha de deixar una capa uniforme després de l'assecat

- Temps d'assecatge a 23°C ± 2°C i 50% ± 5% HR (INTA 16 02 29):
 - Al tacte: < 30
 - Totalment sec: < 2 h

Característiques de la pel·lícula seca:

- Adherència (UNE 48032): <= 2

PINTURA PLÀSTICA:

Característiques de la pel·lícula líquida:

- La pintura continguda al seu envàs original recentment obert, no ha de presentar senyals de putrefacció, pells ni matèries estranyes.

- Amb l'envàs ple i sotmesa a agitació (UNE_EN 21513 i UNE 48-083) no ha de tenir coàguls, pells, dipòsits durs ni flotació de pigments

- Ha de tenir una consistència adequada per a la seva aplicació amb brotxa o amb corró. Ha de fer córrer la brotxa, ha de fluir, ha d'anivellar bé i ha de deixar una capa uniforme després de l'assecat

- Finor de molta dels pigments (INTA 16 02 55): < 50 micres
- Temps d'assecatge a 23°C ± 2°C i 50% ± 5% HR (INTA 16 02 29):
 - Al tacte: < 1 h
 - Totalment sec: < 2 h

- Pes específic:

- Pintura per a interiors: < 16 kN/m³
- Pintura per a exteriors: < 15 kN/m³

- Rendiment: > 6 m²/kg

- Relació volum pigments + càrregues/volum pigments, pes càrregues, aglomerat sòlid (PVC): < 80%

Característiques de la pel·lícula seca:

- La pintura ha de ser de color estable, i per a exteriors, insaponificable.

- Adherència (UNE 48032): <= 2

- Capacitat de recobriment (UNE 48259): Relació constant >= 0,98

- Resistència al rentat (DIN 53778):

- Pintura plàstica per a interiors o pasta plàstica: >= 1000 cicles
- Pintura plàstica per a exteriors: >= 5000 cicles

- Solidesa a la llum (NF-T-30.057): Ha de complir

- Transmissió del vapor d'aigua (NF-T-30.018): Ha de complir

PINTURA PLÀSTICA PER A EXTERIORS:

Resistència a la immersió (UNE 48-144): No s'observen canvis o defectes

Resistència a la intempèrie (DIN 18363): Ha de complir

Resistència a l'abradió (NF-T-30.015): Ha de complir

Resistència a la calor (UNE 48-033): Ha de complir

PINTURA ACRÍLICA:

Característiques de la pel·lícula líquida:

- Un cop preparada ha de tenir una consistència adequada per a la seva aplicació amb brotxa, corró o procediments pneumàtics

- Temps d'assecatge a 23°C ± 2°C i 50% ± 5% HR (INTA 16 02 29):
 - Al tacte: < 4 h
 - Totalment sec: < 14 h

Característiques de la pel·lícula seca:

- La pintura ha de ser de color estable i insaponificable.

- Ha de ser resistent a la intempèrie.

ESMALT GRAS:

Un cop preparada ha de tenir una consistència adequada per a la seva aplicació amb brotxa, corró o pistola fins a l'impregnació de la superfície a tractar.

Temperatura d'inflamació (INTA 16 02 32A): > 30°C

Temps d'assecatge a 23°C ± 2°C i 50% ± 5% HR (INTA 16 02 29):

- Al tacte: < 1 h
- Totalment sec: < 6 h

Un cop sec, ha de tenir bona resistència al fregament i al rentat.

ESMALT SINTÈTIC:

No ha de tenir resines fenòliques (INTA 16 04 23) ni de colofonia (INTA 16 04 22).

Característiques de la pel·lícula líquida:

- Amb l'envàs ple i al cap de 3 minuts d'agitació (INTA 16 32 03) no ha de tenir coàguls, pells, dipòsits durs ni flotació de pigments.

- Ha de tenir la consistència adequada per a la seva aplicació amb brotxa. Ha de fer córrer la brotxa, ha de fluir bé i ha de deixar una capa uniforme després de l'assecatge.

- Finor de molta dels pigments (INTA 16 02 55): < 25 micres
- Temperatura d'inflamació (INTA 16 02 32A): > 30°C

- Temps d'assecatge a 23°C ± 2°C i 50% ± 5% HR (INTA 16 02 29):

- Al tacte: < 3 h
- Totalment sec: < 8 h

- Material volàtil (INTA 16 02 31): >= 70 ± 5%

- Rendiment per a una capa de 30 micres: >= 5 m²/kg

- Índex d'anivellament a 23 ± 2°C i 50 ± 5% HR (INTA 16 02 89): >= 5

- Índex de desprendiments a 23 ± 2°C i 50 ± 5% HR (INTA 16 02 88): >= 4

Característiques de la pel·lícula seca:

- La pintura ha de ser de color estable i insaponificable.

- Adherència (UNE 48032): <= 2

- Ha de ser resistent a la intempèrie (INTA 16 06 02).

- Envel·liment accelerat (INTA 16 06 55): < 6 unitats pèrdua de lluminositat (INTA 16 02 08)

- Resistència a l'abradió (UNE 56818): Danys moderats

- Esgroguement accelerat per colors amb reflectància aparent superior al 80% (INTA 160.603): < 0,12

ESMALT DE POLIURETÀ D'UN COMPONENT:

Característiques de la pel·lícula líquida:

- Amb l'envàs ple i al cap de 3 minuts d'agitació (INTA 16 32 03) no ha de tenir coàguls, pells, dipòsits durs ni flotació de pigments.

- Ha de tenir la consistència adequada per a la seva aplicació amb brotxa. Ha de fer córrer la brotxa, ha de fluir bé i ha de deixar una capa uniforme després de l'assecatge.

- Temperatura d'inflamació (INTA 16 02 32A): > 30°C

- Temps d'assecatge a 23°C ± 2°C i 50% ± 5% HR (INTA 16 02 29):

- Al tacte: < 3 h
- Totalment sec: < 8 h

- Índex d'anivellament a 23 ± 2°C i 50 ± 5% HR (INTA 16 02 89): >= 5

- Índex de desprendiments a 23 ± 2°C i 50 ± 5% HR (INTA 16 02 88): >= 4

Característiques de la pel·lícula seca:

- La pintura ha de ser de color estable i insaponificable.

- Adherència (UNE 48032): <= 2

- Ha de ser resistent a la intempèrie (INTA 16 06 02).

- Envel·liment accelerat (INTA 16 06 05): < 6 unitats pèrdua de lluminositat (INTA 16 02 08)

- Resistència a l'abradió (UNE 56818): Danys petits

- Adherència i resistència a l'impacte:

	A les 24 h	Al cap de 7 dies
Adherència al quadriculat:	100%	100%
Impacte directe o indirecte:		
Bola de 12,5 des de 50 cm (INTA 160.266)	Bé	Ha de complir

- Resistència a la càrrega concentrada en moviment (UNE 56-814): Danys moderats

- Resistència a la càrrega rodant (UNE 56-815): Danys petits

- Resistència a la càrrega arrossegada (UNE 56-816): Danys petits

- Resistència al ratllat (UNE 48-173): Resistent

- Resistència a la calor (UNE 48-033): Ha de complir

- Resistència química:

- A l'àcid cítric al 10%: 15 dies
- A l'àcid làctic al 5%: 15 dies
- A l'àcid acètic al 5%: 15 dies
- A l'oli de cremar: Cap modificació
- Al xilol: Cap modificació
- Al clorur sòdic al 20%: 15 dies
- A l'aigua: 15 dies

ESMALT DE POLIURETÀ DE DOS COMPONENTS:

Cal barrejar els dos components abans de l'aplicació.

Característiques de la pel·lícula líquida:

- Ha de tenir la consistència adequada per a la seva aplicació amb brotxa. Ha de fer córrer la

brotxa, ha de fluir bé i ha de deixar una capa uniforme després de l'assecatge.

- Temperatura d'inflamació (INTA 16 02 32A): > 30°C
- Temps d'assecatge a 23°C ± 2°C i 50% ± 5% HR (INTA 16 02 29):
 - Al tacte: < 3 h
 - Totalment sec: < 8 h

Característiques de la pel·lícula seca:

- La pintura ha de ser de color estable i insaponificable.
- Adherència (UNE 48032): <= 2
- Ha de ser resistent a la intempèrie (INTA 16 06 02).
- Envelliment accelerat (INTA 16 06 55): < 6 unitats pèrdua de lluminositat (INTA 16 02 08)
- Resistència a l'abradió (UNE 56818): Danys petits
- Ha de tenir bona resistència química als àcids diluïts, als hidrocarburs, les sals i als detergents.

ESMALT DE POLIURETÀ URETANAT:

Un cop preparada ha de tenir una consistència adequada per a la seva aplicació amb brotxa, corró o pistola fins a l'impregnació de la superfície a tractar.

Temps d'assecatge a 20°C: 1 - 2 h

Ha de tenir bona resistència a l'aigua salada i al sol.

ESMALT DE DISPERSIÓ ACRÍLICA:

Un cop preparada ha de tenir una consistència adequada per a la seva aplicació amb brotxa, corró o pistola fins a l'impregnació de la superfície a tractar.

Temperatura d'inflamació (INTA 16 02 32A): Ininflamable

Temps d'assecatge a 23°C ± 2°C i 50% ± 5% HR (INTA 16 02 29):

- Al tacte: < 20 min
- Totalment sec: < 1 h

ESMALT DE CLORCAUTXÚ:

Un cop preparada ha de tenir una consistència adequada per a la seva aplicació amb brotxa o corró.

Temps d'assecatge a 23°C ± 2°C i 50% ± 5% HR (INTA 16 02 29):

- Al tacte: < 30 min
- Totalment sec: < 2 h

Ha de ser resistent a l'aigua dolça i salada, als àcids i als àlcalis.

ESMALT EPOXI:

Un cop preparada ha de tenir una consistència adequada per a la seva aplicació amb brotxa, corró o pistola.

Temperatura d'inflamació (INTA 16 02 29): > 30°C

Temps d'assecatge a 23°C ± 2°C i 50% ± 5% HR (INTA 16 02 29):

- Al tacte: < 30 min
- Totalment sec: < 10 h

Ha de tenir bona resistència al desgast.

Ha de ser resistent a l'àcid làctic 1%, acètic 10%, clorhídric 20%, cítric 30%, sosa i solucions bàsiques, als hidrocarburs (benzina, querosè) als olis animals i vegetals, a l'aigua, als detergents i a l'alcohol etílic 10%.

Resistència mecànica (després de 7 dies de polimerització):

- Tracció: >= 16 N/mm²
- Compressió: >= 85 N/mm²

Resistència a la temperatura: 80°C

PASTA PLÀSTICA DE PICAR:

Característiques de la pel·lícula líquida:

- Amb l'envàs ple i al cap de 3 minuts d'agitació (INTA 16 32 03) no ha de tenir coàguls, pells, dipòsits durs ni flotació de pigments.

- Ha de tenir una consistència adequada.

- Finor de molta dels pigments (INTA 16 02 55): < 50 micres

- Temps d'assecatge a 23°C ± 2°C i 50% ± 5% HR (INTA 16 02 29):

- Al tacte: < 1 h
- Totalment sec: < 2 h

- Pes específic: < 17 kN/m³

- Relació: volum del pigment/volum de la resina (PVC): < 80%

Característiques de la pel·lícula seca:

- La pintura ha de ser de color estable i insaponificable.

- Adherència (UNE 48032): <= 2

- Resistència al rentat (DIN 53778):

- Pintura plàstica per a interiors o pasta plàstica: >= 1000 cicles
- Pintura plàstica per a exteriors: >= 5000 cicles

- Solidesa a la llum (NF-T-30.057): Ha de complir

- Transmissió del vapor d'aigua (NF-T-30.018): Ha de complir

- Resistència a la immersió (UNE 48-144): No s'observen canvis o defectes

- Resistència a la intempèrie (DIN 18363): Ha de complir

- Resistència a l'abradió (NF-T-30.015): Ha de complir

- Resistència a la calor (UNE 48-033): Ha de complir

2.- CONDICIONS DE SUBMINISTRAMENT I EMMAGATZEMATGE

PINTURA A LA COLA, AL LÀTEX, ACRÍLICA, PLÀSTICA, ESMALT GRAS, SINTÈTIC, DE POLIURETÀ, DE

DISPERSIÓ ACRÍLICA, EPOXI I PASTA DE PICAR:

Subministrament: En pots o bidons.

Emmagatzematge: En llocs ventilats i no exposats al sol, dins del seu envàs tancat i sense contacte amb el terra. S'ha de preservar de les gelades.

PINTURA A LA CALÇ:

Subministrament de la calç aèria en terrossos o envasada.

La calç hidràulica ha de subministrar-se en pols.

Emmagatzematge: En llocs ventilats i no exposats al sol, dins del seu envàs tancat i sense contacte amb el terra. S'ha de preservar de les gelades.

PINTURA AL CIMENT:

Subministrament: En pols, en envasos adequats.

Emmagatzematge: En llocs ventilats i no exposats al sol, dins del seu envàs tancat i sense contacte amb el terra. S'ha de preservar de les gelades.

3.- UNITAT I CRITERI D'AMIDAMENT

Unitat d'amidament: la indicada a la descripció de l'element

Criteri d'amidament: quantitat necessària subministrada a l'obra

4.- NORMATIVA DE COMPLIMENT OBLIGATORI

No hi ha normativa de compliment obligatori.

5.- CONDICIONS DE CONTROL DE RECEPCIÓ

CONDICIONS DE MARCATGE I CONTROL DE LA DOCUMENTACIÓ EN PINTURA A LA COLA, AL LÀTEX, ACRÍLICA, PLÀSTICA, ESMALT GRAS, SINTÈTIC, DE POLIURETÀ, DE DISPERSIÓ ACRÍLICA, EPOXI I PASTA DE PICAR:

A cada envàs hi ha d'haver les dades següents:

- Identificació del fabricant
- Nom comercial del producte
- Identificació del producte
- Codi d'identificació
- Pes net o volum del producte
- Data de caducitat
- Instruccions d'ús
- Dissolvents adequats
- Límits de temperatura
- Temps d'assecatge al tacte, total i de repintat
- Toxicitat i inflamabilitat
- Proporció de la barreja i temps d'utilització, en els productes de dos components
- Color i acabat, en la pintura plàstica o al làtex i en l'esmalt sintètic, de poliuretà

CONDICIONS DE MARCATGE I CONTROL DE LA DOCUMENTACIÓ EN PINTURA A LA CALÇ:

A cada envàs hi ha d'haver les dades següents:

- Identificació del fabricant
- Nom comercial del producte
- Identificació del producte
- Codi d'identificació
- Pes net o volum del producte
- Toxicitat i inflamabilitat

CONDICIONS DE MARCATGE I CONTROL DE LA DOCUMENTACIÓ EN PINTURA AL CIMENT:

A cada envàs hi ha d'haver les dades següents:

- Identificació del fabricant
- Nom comercial del producte
- Identificació del producte
- Codi d'identificació
- Pes net o volum del producte
- Instruccions d'ús
- Temps d'estabilitat de la barreja
- Temperatura mínima d'aplicació
- Temps d'assecatge
- Rendiment teòric en m/l
- Color

OPERACIONS DE CONTROL:

Els punts de control més destacables són els següents:

- En cada subministrament d'esmalt, es comprovarà que l'etiquetatge dels envasos contingui les dades exigides a les especificacions.

El control de recepció de material verificarà que les característiques dels materials són coincidents amb l'establert en la DT. Aquest control ha de complir l'especificat en l'apartat 7.2 del CTE.

Control de documentació: documents d'origen (full de subministrament i etiquetat), certificat de garantia del fabricant, en el seu cas, (signat per persona física) i els documents de conformitat o autoritzacions administratives exigides, inclòs la documentació corresponent al

marcatge CE quan sigui pertinent.

Control mitjançant distintius de qualitat i avaluacions d'idoneïtat: En el cas que el fabricant disposi de marques de qualitat, ha d'aportar-ne la documentació corresponent
Control de recepció mitjançant assaigs: Si el material disposa d'una marca legalment reconeguda a un país de la CEE (Marcatge CE, AENOR, etc.) es podrà prescindir dels assaigs de control de recepció de les característiques del material garantides per la marca; i la DF sol·licitarà en aquest cas, els resultats dels assaigs corresponents al subministrament rebut. En qualsevol cas, la DF podrà sol·licitar assaigs de control de recepció si ho creu convenient.

- Comprovació de l'estat de conservació de la pintura, en un 10 % dels pots rebuts (INTA 16 02 26).

OPERACIONS DE CONTROL EN ESMALT SINTÈTIC I DE POLIURETÀ:

- Recepció del certificat de qualitat del fabricant, on constin els resultats dels assaigs següents:

- Esmalt sintètic:

- Assaigs sobre la pintura líquida:

- Determinació de la finor de molta dels pigments INTA 16.02.55 (10.57)
- Punt d'inflamació INTA 16.02.32A (7.61)
- Contingut matèria volàtil INTA 16.02.31A (10.7)
- Índex d'anivellament INTA.16.02.89 (9.68)
- Índex de despreniments INTA 16.02.88
- Temps d'assecatge INTA 16.02.29 (6.57)

- Assaigs sobre la pel·lícula seca:

- Envelliment accelerat INTA 16.06.05 (10.74) ó UNE 48071
- Resistència a l'abrasió d'una capa UNE 48250
- Engroguiment accelerat INTA 16.06.05 (10.74) ó UNE 48071
- Conservació de la pintura INTA 16.02.26

- Esmalt de poliuretà:

- Assaigs sobre la pintura líquida:

- Punt d'inflamació INTA 16.02.32A (7.61)
- Índex d'anivellament INTA.16.02.89 (9.68)
- Índex de despreniments INTA 16.02.88
- Temps d'assecatge INTA 16.02.29 (6.57)

- Assaigs sobre la pel·lícula seca:

- Envelliment accelerat INTA 16.06.05 (10.74) ó UNE 48071
- Resistència al impacte UNE EN ISO 6272-1
- Càrrega concentrada en moviment UNE EN ISO 6272-1
- Resistència al ratllat UNE EN ISO 1518
- Resistència a l'abrasió d'una capa UNE 48250
- Resistència a agents químics UNE 48027
- Conservació de la pintura INTA 16.02.26
- Resistència al calor UNE 48033

En cas de no rebre aquests resultats abans del inici de l'activitat, o que la DF no els consideri representatius, el contractista haurà de realitzar els assaigs corresponents, al seu càrrec i fora del pressupost d'autocontrol.

CRITERIS DE PRESA DE MOSTRES:

Els controls s'han de realitzar segons les instruccions de la DF i els criteris indicats a les normes de procediment corresponents.

INTERPRETACIÓ DE RESULTATS I ACTUACIONS EN CAS D'INCOMPLIMENT:

No s'acceptaran els pots de pintura que no estiguin degudament etiquetats i/o certificats, així com els que presentin mal estat de conservació i/o emmagatzematge.

En cas d'observar deficiències en l'estat de conservació d'un pot, es rebutjarà la unitat corresponent i s'incrementarà la inspecció, en primera instància, fins al 20 % dels pots subministrats. Si es continuen observant irregularitats, es passarà a controlar el 100% del subministrament.

Els assaigs d'identificació han de resultar d'acord a les especificacions del plec i a les condicions garantides en el certificat del material. En cas d'incompliment, es realitzarà l'assaig sobre dues mostres més del mateix lot, acceptant-ne el conjunt sempre que els dos resultats estiguin d'acord a dites especificacions.

B8 - Família 8

B8Z - Família 8Z

B8Z6 - IMPRIMACIÓ

0.- ELEMENTS QUE CONTEMPLA EL PLEC

B8Z6-0P2D.

Plec de condicions

1.- DEFINICIÓ I CONDICIONS DELS ELEMENTS

Materials per a envernissats, emprimacions i tractaments superficials.

S'han considerat els tipus següents:

- Emprimació antioxidant: Emprimació sintètica de mini de plom electrolític, modificada eventualment amb oli de llinosa
- Emprimació antioxidant grassa: Emprimació de mini de plom electrolític barrejada amb olis i dissolvents
- Emprimació antioxidant al clorocautxú, a base de clorocautxú modificat
- Emprimació antioxidant al poliuretà: Emprimació de dos components a base de resines de poliuretà soles o modificades
- Emprimació de làtex: Emprimació de polímer vinílic en dispersió
- Emprimació fosfatant a base de resines viníliques o fenòliques, soles o modificades que catalitzen en ser barrejades amb un activador

IMPRIMACIÓ ANTIOXIDANT:

Característiques de la pel·lícula líquida:

- Amb l'envàs ple i al cap de 3 minuts d'agitació (INTA 16 32 03) no ha de tenir coàguls, pells, dipòsits durs ni flotació de pigments.

- Pigment: >= 26% de mini de plom electrolític

- Puresa del mini de plom electrolític (INTA 16 12 11): >= 99,6%

- Finor de la molta (INTA 16 02 55): < 50 micres

- Temperatura d'inflamació (INTA 16 02 32): > 25°C

- Índex d'anivellament a 23 ± 2°C i 50 ± 5% HR (INTA 16 02 89): > 3

- Temps d'assecatge a 23 ± 2°C i 50 ± 5% HR (INTA 16 02 29):

- Al tacte: < 1 h

- Totalment seca: < 6 h

- Pes específic a 23 ± 2°C, 50 ± 5% HR (INTA 16 42 03): > 18 kN/m³

- Rendiment per a una capa de 30 - 40 micres: > 4 m²/kg

Característiques de la pel·lícula seca:

- Resistència a la boira marina (INTA 16 01 01, ASTM B.117-73, oxidació marina 8 (0,1%) ASTM

D.610-68): >= 150 h

- Adherència (UNE 48032): <= 2

IMPRIMACIÓ ANTIOXIDANT GRASSA:

Ha de tenir una consistència adequada per a la seva aplicació amb brotxa.

Temperatura d'inflamació (INTA 16 02 32): > 30°C

Temps d'assecatge a 23 ± 2°C i 50 ± 5% HR (INTA 16 02 29):

- Al tacte: < 1 h

- Totalment seca: < 18 h

Pes específic a 20°C: > 23 kN/m³

Rendiment per una capa de 45 - 50 micres: > 4 m²/kg

IMPRIMACIÓ ANTIOXIDANT AL CLORCAUTXÚ:

Ha de tenir una consistència adequada per a la seva aplicació amb brotxa o pistola.

Temperatura d'inflamació (INTA 16 02 32): > 23°C

Temps d'assecatge a 23 ± 2°C i 50 ± 5% HR (INTA 16 02 29):

- Al tacte: < 45 min

- Totalment seca: < 4 h

Pes específic a 20°C: > 17,3 kN/m³

Rendiment per una capa de 40 - 45 micres: > 4 m²/kg

IMPRIMACIÓ ANTIOXIDANT AL POLIURETÀ:

Ha de tenir una consistència adequada per a la seva aplicació amb brotxa o pistola.

Temps d'assecatge a 23 ± 2°C i 50 ± 5% HR (INTA 16 02 29):

- Al tacte: < 15 min

- Totalment seca: < 2 h

Pes específic a 20°C: > 13,5 kN/m³

Rendiment per una capa de 40 - 45 micres: > 4 m²/kg

IMPRIMACIÓ DE LÀTEX:

Característiques de la pel·lícula líquida:

- Amb l'envàs ple i al cap de 3 minuts d'agitació (INTA 16.32.03) no ha de tenir coàguls, pells ni dipòsits durs

- Ha de tenir una consistència adequada per a la seva aplicació amb brotxa. Ha de fer córrer la brotxa i ha de fluir bé, i ha de deixar una capa uniforme després de l'assecat

- Al tacte: < 30 min

- Totalment seca: < 2 h

- Temps d'assecatge a 23 ± 2°C i 50 ± 5% HR (INTA 16 02 29):

Característiques de la pel·lícula seca:

- Adherència (UNE 48032): <= 2

IMPRIMACIÓ FOSFATANT:

Característiques de la pel·lícula líquida:

- La mescla preparada, al cap de 3 minuts d'agitació, no ha de tenir coàguls, pells ni dipòsits durs

- Ha de tenir una consistència adequada per a la seva aplicació amb brotxa. Ha de fer córrer la brotxa i ha de fluir bé, i ha de deixar una capa uniforme després de l'assecat
 - Temps d'assecatge a 23 ±2°C i 50 ±5% HR (INTA 16 02 29):
 - Al tacte: < 15 min
 - Totalment seca: < 1 h
- Característiques de la pel·lícula seca:
- Gruix de la capa: 4 - 10 micres
 - Adherència (UNE 48032): <= 2

2.- CONDICIONS DE SUBMINISTRAMENT I EMMAGATZEMATGE

Subministrament: En pots o bidons.
Emmagatzematge: En llocs ventilats i no exposats al sol, dins del seu envàs tancat i sense contacte amb el terra. S'ha de preservar de les gelades.

3.- UNITAT I CRITERI D'AMIDAMENT

Unitat d'amidament: la indicada a la descripció de l'element
Criteri d'amidament: quantitat necessària subministrada a l'obra

4.- NORMATIVA DE COMPLIMENT OBLIGATORI

No hi ha normativa de compliment obligatori.

5.- CONDICIONS DE CONTROL DE RECEPCIÓ

CONDICIONS DE MARCATGE I CONTROL DE LA DOCUMENTACIÓ:

A cada envàs hi ha d'haver les dades següents:

- Identificació del fabricant
- Nom comercial del producte
- Identificació del producte
- Codi d'identificació
- Pes net o volum del producte
- Data de caducitat
- Instruccions d'ús
- Dissolvents adequats
- Límits de temperatura
- Temps d'assecatge al tacte, total i de repintat
- Toxicitat i inflamabilitat
- Temps d'inducció de la mescla i vida de la mescla, en els productes de dos components.

OPERACIONS DE CONTROL:

Els punts de control més destacables són els següents:

- En cada subministrament d'esmalt, es comprovarà que l'etiquetatge dels envasos contingui les dades exigides a les especificacions.

El control de recepció de material verificarà que les característiques dels materials són coincidents amb l'establert en la DT. Aquest control ha de complir l'especificat en l'apartat 7.2 del CTE.

Control de documentació: documents d'origen (full de subministrament i etiquetat), certificat de garantia del fabricant, en el seu cas, (signat per persona física) i els documents de conformitat o autoritzacions administratives exigides, inclòs la documentació corresponent al marcatge CE quan sigui pertinent.

Control mitjançant distintius de qualitat i avaluacions d'idoneïtat: En el cas que el fabricant disposi de marques de qualitat, ha d'aportar-ne la documentació corresponent
Control de recepció mitjançant assaigs: Si el material disposa d'una marca legalment reconeguda a un país de la CEE (Marcatge CE, AENOR, etc.) es podrà prescindir dels assaigs de control de recepció de les característiques del material garantides per la marca; i la DF sol·licitarà en aquest cas, els resultats dels assaigs corresponents al subministrament rebut. En qualsevol cas, la DF podrà sol·licitar assaigs de control de recepció si ho creu convenient.

OPERACIONS DE CONTROL EN IMPRIMACIÓ D'ELEMENTS METÀL·LICS:

Els punts de control més destacables són els següents:

- Recepció del certificat de qualitat del fabricant, on constin els resultats dels assaigs següents:

- Assaigs sobre pintura líquida:
 - Dotació de pigment
 - Puresa del mini de plom electrolític INTA 16.12.11
 - Finor de la mòlta dels pigments INTA 16.02.55 (10.57)
 - Temperatura d'inflamació INTA 16.02.32A (7.61)
 - Pes específic UNE-EN ISO 2811-1
 - Índex d'anivellament INTA.16.02.89 (9.68)
 - Temps d'assecatge INTA 16.02.29 (6.57)

- Assaigs sobre pel·lícula seca:
 - Resistència a la boira marina UNE EN ISO 9227
 - Adherència UNE EN ISO 2409

En cas de no rebre aquests resultats abans del inici de l'activitat, o que la DF no els consideri representatius, el contractista haurà de realitzar els assaigs corresponents, al seu càrrec i fora del pressupost d'autocontrol.

CRITERIS DE PRESA DE MOSTRES:

Els controls s'han de realitzar segons les instruccions de la DF i els criteris indicats a les normes de procediment corresponents.

INTERPRETACIÓ DE RESULTATS I ACTUACIONS EN CAS D'INCOMPLIMENT EN IMPRIMACIÓ D'ELEMENTS METÀL·LICS:

No s'acceptaran els pots de pintura que no estiguin degudament etiquetats i/o certificats, així com els que presentin mal estat de conservació i/o emmagatzematge.

En cas d'observar deficiències en l'estat de conservació d'un pot, es rebutjarà la unitat corresponent i s'incrementarà la inspecció, en primera instància, fins al 20 % dels pots subministrats. Si es continuen observant irregularitats, es passarà a controlar el 100% del subministrament.

Els assaigs d'identificació han de resultar d'acord a les especificacions del plec i a les condicions garantides en el certificat del material. En cas d'incompliment, es realitzarà l'assaig sobre dues mostres més del mateix lot, acceptant-ne el conjunt sempre que els dos resultats estiguin d'acord a dites especificacions.

B9 - MATERIALS PER A PAVIMENTS

B96 - MATERIALS PER A VORADES

B962 - PEÇA RECTA DE FORMIGÓ PER A VORADES

0.- ELEMENTS QUE CONTEMPLA EL PLEC

B962-0GRA.

Plec de condicions

1.- DEFINICIÓ I CONDICIONS DELS ELEMENTS

Peça prefabricada de formigó no armat de forma prismàtica, massissa i amb una secció transversal adequada a les superfícies exteriors a les que delimita.

S'han considerat els tipus següents:

- Monocapa: Peça formada per un sol tipus de formigó
- Doble capa: Peça amb diferents tipus de formigó en la seva estructura principal i en la seva capa superficial

S'han considerat les formes següents:

- Recta
- Corba
- Recta amb rigola
- Per a guals

CARACTERÍSTIQUES GENERALS:

La peça ha de tenir un color i una textura uniformes a tota la superfície.

La cara vista no ha de tenir esquerdes, escantonaments ni altres defectes.

Les cares horitzontals han de ser planes i paral·leles.

El cantells poden ser bisellats, arrodonits, corbs o xamfranats.

No han de ser visibles els granulats del morter en la capa vista.

La textura i el color no han de presentar diferències significatives respecte de qualsevol mostra facilitada pel fabricant i aprovada pel comprador.

En el cas de peces bicapa, no ha d'existir separació entre les dues capes.

En les peces de color, pot estar acolorida la capa superficial o tota la peça.

La forma d'expressió de les mesures ha de ser: Alçària x amplària.

Gruix de la capa vista: >= 4 mm

Classes en funció de la resistència climàtica:

- Classe 1 (marcat A): sense mesura del % d'absorció d'aigua
- Classe 2 (marcat B): <= 6% d'absorció d'aigua
- Classe 3 (marcat D): valor mitjà <= 1 kg/m2 de pèrdua de massa després de l'assaig glaç-desglaç; cap valor unitari > 1,5

Classes en funció de la resistència al desgast per abracció:

- Classe 1 (marcat F): sense mesura d'aquesta característica
- Classe 3 (marcat H): <= 23 mm

- Classe 4 (marcat I): <= 20 mm
- Classes en funció de la resistència a flexió:
 - Classe 1 (marcat S): valor mitjà: >= 3,5 MPa; valor unitari: >= 2,8 MPa
 - Classe 2 (marcat T): valor mitjà: >= 5,0 MPa; valor unitari: >= 4,0 MPa
 - Classe 3 (marcat U): valor mitjà: >= 6,0 MPa; valor unitari: >= 4,8 MPa
- Les característiques dimensionals, físiques i mecàniques han de complir les especificacions de la norma UNE-EN 1340 i s'han de determinar segons aquesta norma.
- Toleràncies:
 - Desviació de la llargària respecte de la llargària nominal: ± 1% al mm més pròxim, >= 4 mm, <= 10 mm
 - Desviació d'altres dimensions, excepte el radi:
 - Cares vistes: ± 3% al mm més pròxim, >= 3 mm, <= 5 mm
 - Altres parts: ± 5% al mm més pròxim, >= 3 mm, <= 10 mm
 - Desviació màxima respecte de la planor i la rectitud en les cares planes i cantells rectes:
 - Dispositiu de mesura de 300 mm de llargària: ± 1,5 mm
 - Dispositiu de mesura de 400 mm de llargària: ± 2 mm
 - Dispositiu de mesura de 500 mm de llargària: ± 2,5 mm
 - Dispositiu de mesura de 800 mm de llargària: ± 4 mm

2.- CONDICIONS DE SUBMINISTRAMENT I EMMAGATZEMATGE

Subministrament i emmagatzematge: De manera que no s'alterin les seves condicions.

3.- UNITAT I CRITERI D'AMIDAMENT

Unitat d'amidament: la indicada a la descripció de l'element
 Criteri d'amidament: quantitat necessària subministrada a l'obra

4.- NORMATIVA DE COMPLIMENT OBLIGATORI

UNE-EN 1340:2004 Bordillos prefabricados de hormigón. Especificaciones y métodos de ensayo.
 UNE 127340:2006 Bordillos prefabricados de hormigón. Especificaciones y métodos de ensayo.
 Complemento nacional a la Norma UNE-EN 1340.

5.- CONDICIONS DE CONTROL DE RECEPCIÓ

CONDICIONS DE MARCATGE I CONTROL DE LA DOCUMENTACIÓ:

- A l'albarà de lliurament, hi ha de constar la següent informació com a mínim:
- Identificació del fabricant o la fàbrica
 - Data d'entrega del producte, quan es produeix abans de la considerada com a apta per a l'ús
 - Identificació de les classes en relació a la resistència climàtica, la resistència a l'abració i la resistència a la flexió
 - Referència a la norma UNE-EN 1340
 - Identificació del producte
 - Marcat CE de conformitat amb el que disposen els Reials Decrets 1630/1992 de 29 de desembre i 1328/1995 de 28 de juliol
 - Sobre un 0,5 % de les peces, amb un mínim d'una unitat per paquet, o a l'embalatge quan no sigui reutilitzat, hi ha de constar la següent informació:
 - Identificació del fabricant o la fàbrica
 - Data de producció
 - Data d'entrega del producte, quan es produeix abans de la considerada com a apta per a l'ús.
 - Identificació de les classes en relació a la resistència climàtica, la resistència a l'abració i la resistència a la flexió
 - Referència a la norma UNE-EN 1340
 - A l'embalatge: marcat CE de conformitat amb el que disposen els Reials Decrets 1630/1992 de 29 de desembre i 1328/1995 de 28 de juliol
 - El subministrador ha de posar a disposició de la DF en el cas que aquesta ho sol·liciti, la documentació següent, que acredita el marcatge CE, segons el sistema d'avaluació de conformitat aplicable, d'acord amb el que disposa l'apartat 7.2.1 del CTE:
 - Productes per a usos interns incloent les premises de transport públic de Nivell o Classe: A1*. * Productes o materials que no necessiten sotmetre's a assaig de reacció al foc (per exemple productes o materials de la classe A1 conformement a la Decisió 96/603/CE, i les seves modificacions),
 - Productes per a cobertes de Nivell o Classe: es considera que satisfan els requisits enfront del foc extern **. ** Decisió de la Comissió 2000/553/CE, modificada,
 - Productes per a ús extern i acabat de carrers, cobrint àrees externes de circulació de vianants i de vehicles:
 - Sistema 4: Declaració de Prestacions

OPERACIONS DE CONTROL:

Els punts de control més destacables són els següents:
 - En cada subministrament, es realitzaran els controls següents:

- Inspecció visual del material, identificació de les marques corresponents (UNE-EN 1339, UNE-EN 1340) i recepció del certificat de qualitat del fabricant.
- Control dimensional sobre un 10 % de les peces rebudes (UNE-EN 1339, UNE-EN 1340)
- Per a cada subministrador diferent, es prendran 3 mostres (sèries) de 3 peces cadascuna, per tal de realitzar els següents assaigs:
 - Resistència a flexió (UNE-EN 1340)
 - Absorció d'aigua (UNE-EN 1340)
 - Resistència a compressió de testimonis extrets de les peces de vorada (UNE-EN 12390-3)
- En cas que el material disposi de la Marca AENOR, o una altra legalment reconeguda a un país de l'UE, s'ha de poder prescindir dels assaigs de control de recepció. La DF ha de sol·licitar, en aquest cas, els resultats dels assaigs corresponents al subministrament rebut, segons control de producció establert a la marca de qualitat del producte.

CRITERIS DE PRESA DE MOSTRES:

Les mostres es prendran a l'atzar segons les instruccions de la DF i els criteris de la norma UNE-EN 1339, UNE-EN 1340.

INTERPRETACIÓ DE RESULTATS I ACTUACIONS EN CAS D'INCOMPLIMENT:

No s'acceptaran les peces que no superin la inspecció visual, que no estiguin correctament identificades o que no arribin acompanyades del certificat de qualitat del fabricant. La totalitat de les peces sobre les que es realitza el control geomètric, han de complir les especificacions del plec. En cas d'incompliment, s'incrementarà el control, en primer lloc, fins al 20% de les peces rebudes, i si continuen observant-se irregularitats, fins al 100% del subministrament. En els assaigs de resistència a flexió i absorció d'aigua, s'han de complir, en cada una de les 3 mostres, les condicions de valor mitjà i valor individual indicats a les especificacions. Si una sèrie no compleix aquest requisit, es podran realitzar contrassaigs sobre dues mostres més (de 3 peces cadascuna) procedents del mateix lot, acceptant-ne el conjunt si ambdues resulten conformes a l'especificació.

B9 - MATERIALS PER A PAVIMENTS

B9C - MATERIALS PER A PAVIMENTS DE TERRATZO I PAVIMENTS DE RAJOLE DE GRANULAT CONGLOMERAT AMB RESINA

B9C1 - TERRATZO LLLIS

0.- ELEMENTS QUE CONTEMPLA EL PLEC

B9C14422.

1.- DEFINICIÓ I CARACTERÍSTIQUES DELS ELEMENTS

Rajola hidràulica obtinguda per emmotllament o premsat, formada per una capa superior, l'estesa o cara, una capa intermèdia que a vegades pot no ser-hi, i una capa de base o dors. S'han considerat els terratzos següents:

- Terratzo llis
 - Terratzo amb relleu
 - Terratzo rentat amb àcid
 - Terratzo rentat amb àcid, per a paviments flotants
- S'han considerat els usos següents (segons UNE-EN 13748-1 i UNE-EN 137148-2):
- Ús interior
 - Ús exterior

CARACTERÍSTIQUES GENERALS:

La capa superior, l'estesa, ha d'estar formada per morter ric en ciment, sorra molt fina, granulats triturats de marbre o d'altres pedres de mida més gran, i colorants. La capa intermèdia, quan n'hi hagi, ha de ser d'un morter anàleg al de la cara, sense colorants. La capa de base ha d'estar formada per morter menys ric en ciment i sorra més gruixuda. La rajola no ha de tenir ruptures, esquerdes, escantonaments, diferències de to ni d'altres defectes superficials. Ha de tenir un color uniforme. El terratzo llis ha de tenir una textura llisa a tota la superfície. El terratzo amb relleu ha de tenir una textura superficial amb ressalts i entalles. El terratzo rentat amb àcid ha de tenir una textura rugosa i irregular a la capa superior, a causa de la utilització d'àcids per a suprimir els fins. Ha de tenir la cara superficial plana. Els angles han de ser rectes i les arestes rectes i vives.

Ha de complir les condicions subjectives requerides per la DF.

- Gruix de la capa superior (UNE-EN 13748-1 i UNE-EN 13748-2):
- Tensió de ruptura (UNE-EN 13748-1):
 - Paviment col·locat que no ha de ser polit: ≥ 4 mm (classe I per gruix thI)
 - Paviment col·locat que ha de ser polit: ≥ 8 mm (classe II per gruix thII)
- Mida del granulat:

Gra	Mida del granulat (mm)
Micro	0 - 6
Petit	7 - 10
Mitjà	10 - 30
Gros	30 - 40

- Característiques superficials i aspecte visual:
 - Projeccions, depressions, exfoliacions o esquerdes no han de ser visibles a 2 m en condicions de llum natural i ambient sec.
 - Les coloracions quan s'apliquin han d'anar a la capa superior , estesa o a tota la rajola.
 - S'admeten lleugeres variacions en la consistència del color entre diferents lots de rajoles causades per variacions inevitables en el to i propietats del ciment i dels àrids, o pel procés o moment de fabricació. El fabricant ha de definir que es considera com a lot.
- Toleràncies dimensionals:

Dimensió	Tolerància
Longitud del costat	$\pm 0,3\%$
Gruix	± 2 mm (per a un gruix < 40 mm) ± 3 mm (per a un gruix ≥ 40 mm)

- Toleràncies de forma:
 - Rectitud d'arestes:
 - Ús interior (UNE-EN 13748-1): $< \pm 0,3\%$
 - Ús exterior: (UNE-EN 13748-2): no es requereix
 - Planor: $< \pm 0,3\%$ de la longitud de la diagonal (excepte si és texturada)

TERRATZO PER A ÚS INTERIOR:

Característiques mecàniques:

- Absorció d'aigua (UNE-EN 13748-1):
 - Absorció total: $\leq 8\%$
 - Absorció per cara vista: $\leq 0,4$ g/cm²
- Resistència a flexió (UNE-EN 13748-1):
 - Mòdul resistent mitjà: ≥ 5 MPa
 - Mòdul resistent individual: < 4 MPa
- Tensió de ruptura (UNE-EN 13748-1):

Classe	Marcatge	Requisits	
1(a)	BL I	sense requisits	
2	BL II	àrea de la superfície ≤ 1100 cm ²	cap resultat individual $< 2,5$ kN
3	BL III	àrea de la superfície > 1100 cm ²	cap resultat individual $< 3,0$ kN

(a) Classe 1 Els productes només s'utilitzaran si les rajoles es col·loquen sobre llit de morter sobre una base rígida

- Resistència al desgast per abrasió (UNE-EN 13748-1):

Assaig utilitzat	Desgast per abrasió (valor individual)
Disc ample	> 25 mm
Böhme	> 30 cm ³ /50cm ²

- Resistència a les relliscades (UNE-EN 13748-1): El fabricant declararà la resistència a les relliscades d'acord amb els assaigs que explica la normativa.
- Reacció al foc (UNE-EN 13748-1): Les rajoles de terratzo es consideren classe A l fl d'acord amb Decisió de la Comissió 96/603/CEE.
- Conductivitat tèrmica (UNE-EN 13748-1): Si les rajoles han d'estar previstes per a contribuir al rendiment tèrmic d'un element, el fabricant a de declarar les propietats d'acord amb taula L.2 de la norma EN 13369.

TERRATZO PER A ÚS EXTERIOR:

- Característiques mecàniques:
 - Resistència a flexió (UNE-EN 13748-2):

Classe	Marcat	Valor mitjà per 4 provetes (Mpa)	Valor individual (Mpa)
1	ST	$\geq 3,5$	$\geq 2,8$
2	TT	$\geq 4,0$	$\geq 3,2$
3	UT	$\geq 5,0$	$\geq 4,0$

- Tensió de ruptura (UNE-EN 13748-2):

Classe	Marcat	Càrrega mínima de ruptura (KN)	
		Valor mitjà	Valor individual
30	3T	$\geq 3,0$	$\geq 2,4$
45	4T	$\geq 4,5$	$\geq 3,6$
70	7T	$\geq 7,0$	$\geq 5,6$
110	11T	$\geq 11,0$	$\geq 8,8$
140	14T	$\geq 14,0$	$\geq 11,2$
250	25T	$\geq 25,0$	$\geq 20,0$
300	30T	$\geq 30,0$	$\geq 24,0$

- Resistència al desgast per abrasió (UNE-EN 13748-2):

Classe	Marcat	Càrrega mínima de ruptura (KN)
1	F	Característica no mesurada
2	G	≤ 26 mm o ≤ 26 cm ³ /50cm ²
3	H	≤ 26 mm o ≤ 26 cm ³ /50cm ²
4	I	≤ 20 mm o ≤ 18 cm ³ /50cm ²

- Resistència a les relliscades:

El fabricant declararà la resistència a les relliscades d'acord amb els assajos que s'indiquen a la normativa UNE-EN 13748-2.

- Resistència climàtica:

Classe	Marcat	Absorció de l'aigua % en massa	Massa perduda després d'assaig de gel-desgel kg/m ²
1	A	Característica no mesurada	Característica no mesurada
2	B	≤ 6 , com a mitja	Característica no mesurada
3	D	Característica no mesurada	$\leq 1,0$ com a mitja, cap valor individual $> 1,5$

- Resistència al foc UNE-EN 13478-2: Les rajoles de terratzo es consideren classe A l fl d'acord amb Decisió de la Comissió 96/603/CE.

- Comportament davant el foc extern UNE-EN 13478-2: Es considera que el terratzo utilitzat en cobertes satisfà els requisits de comportament davant el foc extern sense necessitat de fer assajos d'acord amb decisió de la Comissió Europea 2000/553/CE.

- Conductivitat tèrmica (UNE-EN 13748-2): Si les rajoles han d'estar previstes per a contribuir al rendiment tèrmic d'un element, el fabricant a de declarar les propietats d'acord amb taula L.2 de la norma EN 13369.

Si les rajoles han d'estar previstes per a contribuir al rendiment tèrmic d'un element, el fabricant a de declarar les propietats d'acord amb taula L.2 de la norma EN 13369.

TERRATZO PER A PAVIMENTS FLOTANTS:

Càrrega puntual centrada recolzada la peça pels 4 extrems: ≥ 200 kg

2.- CONDICIONS DE SUBMINISTRAMENT I EMMAGATZEMATGE

Subministrament: Embalades sobre palets. Cada peça ha de dur al dors la marca del fabricant. Emmagatzematge: En llocs protegits de la intempèrie i d'impactes.

3.- UNITAT I CRITERIS D'AMIDAMENT

Unitat d'amidament: la indicada a la descripció de l'element
Criteri d'amidament: quantitat necessària subministrada a l'obra

4.- NORMATIVA DE COMPLIMENT OBLIGATORI

UNE-EN 13748-1:2005 Baldosas de terrazo. Parte 1: Baldosas de terrazo para uso interior.

UNE-EN 13748-2:2005 Baldosas de terrazo. Parte 2: Baldosas de terrazo para uso exterior.

5.- CONDICIONS DE CONTROL DE RECEPCIÓ

CONDICIONS DE MARCATGE I CONTROL DE LA DOCUMENTACIÓ:

El subministrador ha de posar a disposició de la DF en el cas que aquesta ho sol·liciti, la documentació següent, que acredita el marcatge CE, segons el sistema d'avaluació de conformitat aplicable, d'acord amb el que disposa l'apartat 7.2.1 del CTE:

- Productes per a pavimentació exterior i cobertes,
- Productes per a pavimentació interior:

- Sistema 4: Declaració de Prestacions

A l'albarà, factura, certificat del subministrador o fabricant, o documentació comercial entregada amb el subministrament de les rajoles, hi ha de constar la següent informació com a mínim:

- Identificació del fabricant
- Identificació d'aquesta norma (UNE-EN 13748-1 per ús interior i UNE-EN 13748-2)
- Identificació de data de producció. - Identificació del marcatge en cada palé o paquet o al menys al 3% de les unitats
- Identificació del producte
- Format i classes, quan sigui aplicable.

L'embalatge i/o documentació comercial han de portar el marcatge CE de conformitat amb el que disposen els Reials Decrets 1630/1992 de 29 de desembre i 1328/1995 de 28 de juliol. El símbol normalitzat CE s'ha d'acompanyar per la següent informació:

TERRATZO PER A ÚS INTERIOR:

- Nom o logotip i direcció registrada del fabricant
- Dos últimes xifres de l'any d'impressió del marcat
- Referència a aquesta norma UNE-EN 13748-1
- Descripció del producte
- Informació de les característiques:
 - Reacció al foc
 - Impermeabilitat a l'aigua
 - Resistència a flexió (ruptura) / càrrega de trencament
 - Resistència a les relliscades
 - Conductivitat tèrmica

TERRATZO PER A ÚS EXTERIOR:

- Nom o logotip i direcció registrada del fabricant
- Dos últimes xifres de l'any d'impressió del marcat
- Referència a aquesta norma UNE-EN 13748-2
- Descripció del producte
- Informació de les característiques:
 - Reacció al foc
 - Comportament davant al foc extern
 - Resistència climàtica
 - Resistència al trencament
 - Resistència a les relliscades
 - Conductivitat tèrmica.

OPERACIONS DE CONTROL:

Els punts de control més destacables són els següents:
Inspecció visual del material en cada subministrament.

- Abans de començar l'obra, si varia el subministrament i cada 1600 m2 de superfície (unes 10000 peces), es demanaran al contractista els certificats del fabricant que garanteixin el compliment del plec de condicions tècniques, incloent els resultats dels assaigs següents, realitzats per un laboratori acreditat:
 - Absorció d'aigua
 - Desgast per fregament
 - Tensió de ruptura (flexió)
 - Clivelles i escrotonaments a la cara vista
 - Escantonaments d'arestes
 - Escapçament de cantonades
 - Característiques geomètriques:
 - Amplària
 - Llargària
 - Gruix mitjà
 - Rectitud d'arestes

En cas de no presentar aquests resultats, o que la DF tingui dubtes de la seva representativitat, es realitzaran aquests assaigs sobre el material rebut, a càrrec del contractista.

Si el material disposa de la Marca AENOR, o altre legalment reconeguda a un país de l'UE, es podrà prescindir de la presentació dels assaigs de control de recepció.

CRITERIS DE PRESA DE MOSTRES:

Els controls s'han de realitzar segons les instruccions de la DF i els criteris indicats a les

normes de procediment corresponents.

INTERPRETACIÓ DE RESULTATS I ACTUACIONS EN CAS D'INCOMPLIMENT:

No s'admetran materials que no es presentin en bon estat i acompanyats amb el corresponent certificat de qualitat del fabricant on es garanteixin les condicions exigides.

Els resultats dels assaigs d'identificació compliran les condicions del plec. En cas d'incompliment en una comprovació, es repetirà l'assaig sobre dues mostres més del mateix lot, acceptant-ne el conjunt, quan aquests resultin satisfactoris.

En cas d'incompliment d'una comprovació geomètrica, es repetirà l'assaig que no compleixi les especificacions sobre un total de 10 peces del mateix lot. Només s'acceptarà el lot, quan els resultats obtinguts sobre les 10 peces resultin satisfactoris.

B9 - MATERIALS PER A PAVIMENTS

B9C - MATERIALS PER A PAVIMENTS DE TERRATZO I PAVIMENTS DE RAJOLE DE GRANULAT CONGLOMERAT AMB RESINA

B9CZ - MATERIALS AUXILIARS PER A PAVIMENTS DE TERRATZO

0.- ELEMENTS QUE CONTEMPLA EL PLEC

B9CZ2000.

1.- DEFINICIÓ I CARACTERÍSTIQUES DELS ELEMENTS

Materials complementaris per a l'execució de paviments de terratzo.

S'han considerat els materials següents:

- Beurada blanca
- Beurada de color
- Suports de morter o de PVC
- Peces de suport inferior o intermèdia, o superior, de morter o de PVC

BEURADA:

Ha d'estar formada per la mescla de ciment blanc, càrregues minerals i additius orgànics i inorgànics, amb l'addició d'aigua en la proporció especificada.

Les beurades de color han de tenir pigments colorants.

Els additius no han de contenir substàncies que puguin perjudicar les característiques de la mescla un cop elaborada.

La beurada, un cop aplicada, ha de resistir els acabats superficials que pot rebre el paviment.

Ha de ser resistent al rentat i al seu manteniment.

PEÇA DE SUPORT INFERIOR O INTERMÈDIA:

Han de ser peces cilíndriques de morter de ciment o de PVC, amb encaixos per a muntar-les superposades i aconseguir alçàries diferents.

La superfície no ha de tenir defectes que impedeixin l'encaix correcte i el bon assentament.

Diàmetre: 15 - 18 cm

Alçària: 5 - 7 cm

Resistència a la compressió: ≥ 15 N/mm²

PEÇA DE SUPORT SUPERIOR:

Han de ser peces cilíndriques de morter de ciment o de PVC amb elements superiors que faciliten la col·locació de les rajoles del paviment, amb les separacions previstes.

A la part inferior ha de tenir els encaixos que permetin de muntar-la sobre la peça inferior o intermèdia.

La superfície no ha de tenir defectes que impedeixin l'encaix correcte i el bon assentament.

Diàmetre: 11 - 13 cm

Alçària: 3 - 5 cm

Resistència a la compressió: ≥ 15 N/mm²

2.- CONDICIONS DE SUBMINISTRAMENT I EMMAGATZEMATGE

BEURADA:

Subministrament: Envasada. A l'envàs ha de constar el nom del fabricant i el tipus de producte contingut.

Emmagatzematge: En el seu envàs en llocs secs.

SUPORT O PEÇA DE SUPORT DE MORTER:
Subministrament: Embalades i protegides per a evitar escantonaments.
Emmagatzematge: En el seu envàs en llocs protegits de cops.

SUPORT O PEÇA DE SUPORT DE PVC:
Subministrament: Embalades.
Emmagatzematge: En el seu envàs.

3.- UNITAT I CRITERIS D'AMIDAMENT

Unitat d'amidament: la indicada a la descripció de l'element
Criteri d'amidament: quantitat necessària subministrada a l'obra

4.- NORMATIVA DE COMPLIMENT OBLIGATORI

No hi ha normativa de compliment obligatori.

B9- MATERIALS PER A PAVIMENTS

B9E- MATERIALS PER A PAVIMENTS DE PANOTS I MOSAICS HIDRÀULICS

B9E2- - PANOT PER A VORERA

0.- ELEMENTS QUE CONTEMPLA EL PLEC

B9E2-0H00.

Plec de condicions

1.- DEFINICIÓ I CONDICIONS DELS ELEMENTS

Peça prefabricada feta amb ciment, granulats i eventualment amb colorants, per a pavimentació.
S'han considerat les peces següents:

- Panot gris per a voreres
- Panot de color amb tacs per a pas de vianants

CARACTERÍSTIQUES GENERALS:

La peça ha de tenir un color i una textura uniformes a tota la superfície.

La cara vista no ha de tenir esquerdes, escantonaments ni altres defectes.

Les cares horitzontals han de ser planes i paral·leles.

El cantells de la cara vista han de ser bisellats o arrodonits.

No han de ser visibles els granulats del morter en la capa vista.

La textura i el color no han de presentar diferències significatives respecte de qualsevol mostra facilitada pel fabricant i aprovada pel comprador.

Les peces poden ser monocapa, amb un sol tipus de formigó, o bicapa, amb diferents tipus en la seva estructura principal i en la seva capa superficial.

En el cas de peces bicapa, no ha d'existir separació entre les dues capes.

En les peces de color, pot estar acolorida la capa superficial o tota la peça.

La forma d'expressió de les mesures sempre ha de ser: Llargària x amplària x gruix.

Llargària: <= 1 m

Relació entre la llargària total i el gruix: > 4

Gruix de la capa vista: >= 4 mm

Les característiques dimensionals, físiques i mecàniques han de complir les especificacions de la norma UNE-EN 1339 i s'han de determinar segons aquesta norma.

Toleràncies:

- Desviació de la llargària respecte de la llargària nominal:

- Classe 1 (marcat N): ± 5 mm
- Classe 2 (marcat P):
 - Dimensions nominals de la peça <= 600 mm: ± 2 mm
 - Dimensions nominals de la peça > 600 mm: ± 3 mm
- Classe 3 (marcat R): ± 2 mm

- Desviació de l'amplària respecte de l'amplària nominal:

- Classe 1 (marcat N): ± 5 mm
- Classe 2 (marcat P):
 - Dimensions nominals de la peça <= 600 mm: ± 2 mm
 - Dimensions nominals de la peça > 600 mm: ± 3 mm
- Classe 3 (marcat R): ± 2 mm

- Desviació del gruix respecte del gruix nominal:

- Classe 1 (marcat N): ± 3 mm
 - Classe 2 (marcat P):
 - Dimensions nominals de la peça <= 600 mm: ± 3 mm
 - Dimensions nominals de la peça > 600 mm: ± 3 mm
 - Classe 3 (marcat R): ± 2 mm
- Diferència entre dues mesures de llargària, amplària i gruix d'una mateixa peça: <= 3 mm
- Diferència màxima entre la llargària de dues diagonals (peces amb diagonals superiors a 300 mm):
- Classe 1 (marcat J):
 - Llargària <= 850 mm: 5 mm
 - Llargària > 850 mm: 8 mm
 - Classe 2 (marcat K):
 - Llargària <= 850 mm: 3 mm
 - Llargària > 850 mm: 6 mm
 - Classe 3 (marcat L):
 - Llargària <= 850 mm: 2 mm
 - Llargària > 850 mm: 4 mm
- Desviació màxima sobre la planor i curvatura de la cara vista plana (peces de dimensió màxima superior a 300 mm):
- Dispositiu de mesura de 300 mm de llargària:
 - Convexitat màxima: 1,5 mm
 - Concavitat màxima: 1 mm
 - Dispositiu de mesura de 400 mm de llargària:
 - Convexitat màxima: 2 mm
 - Concavitat màxima: 1,5 mm
 - Dispositiu de mesura de 500 mm de llargària:
 - Convexitat màxima: 2,5 mm
 - Concavitat màxima: 1,5 mm
 - Dispositiu de mesura de 800 mm de llargària:
 - Convexitat màxima: 4 mm
 - Concavitat màxima: 2,5 mm

2.- CONDICIONS DE SUBMINISTRAMENT I EMMAGATZEMATGE

Subministrament: Empaquetats sobre palets.
Emmagatzematge: En llocs protegits contra els impactes.

3.- UNITAT I CRITERI D'AMIDAMENT

Unitat d'amidament: la indicada a la descripció de l'element
Criteri d'amidament: quantitat necessària subministrada a l'obra

4.- NORMATIVA DE COMPLIMENT OBLIGATORI

UNE-EN 1339:2004 Baldosas de hormigón. Especificaciones y métodos de ensayo.

5.- CONDICIONS DE CONTROL DE RECEPCIÓ

CONDICIONS DE MARCATGE I CONTROL DE LA DOCUMENTACIÓ:

El subministrador ha de posar a disposició de la DF en el cas que aquesta ho sol·liciti, la documentació següent, que acredita el marcatge CE, segons el sistema d'avaluació de conformitat aplicable, d'acord amb el que disposa l'apartat 7.2.1 del CTE:

- Productes per a usos interns incloent les premises de transport públic de Nivell o Classe: A1*. * Productes o materials que no necessiten sotmetre's a assaig de reacció al foc (per exemple productes o materials de la classe A1 conformement a la Decisió 96/603/CE, i les seves modificacions),
- Productes per a cobertes de Nivell o Classe: es considera que satisfan els requisits enfront del foc extern **. ** Decisió de la Comissió 2000/553/CE, modificada,
- Productes per a ús extern i acabat de carrers, cobrint àrees externes de circulació de vianants i de vehicles:
- Sistema 4: Declaració de Prestacions

A l'albarà de lliurament, hi ha de constar la següent informació com a mínim:

- Identificació del fabricant o la fàbrica
- Data en que el producte és declarat apte per a l'ús en el cas de que es lliure amb anterioritat a la mencionada data
- Identificació del producte segons la classificació de la norma UNE-EN 1339 i els valors declarats pel fabricant:
 - Dimensions nominals
 - Resistència climàtica
 - Resistència a flexió
 - Resistència al desgast per abrasió

- Resistència al lliscament/patinatge
- Càrrega de trencament
- Comportament davant el foc
- Referència a la norma UNE-EN 1339
- Identificació del producte
- Marcatge CE de conformitat amb el que disposen els Reials Decrets 1630/1992 de 29 de desembre i 1328/1995 de 28 de juliol. El símbol normalitzat CE s'ha d'acompanyar de la següent informació:

- Nom o marca identificativa del fabricant
- Direcció registrada del fabricant
- Les 2 últimes xifres de l'any d'impressió del marcatge
- Referència a la norma EN 1339
- El tipus de producte i l'ús o usos previstos
- Informació sobre les característiques/mandats a declarar

Per als productes destinats a àrees exteriors de circulació de vianants i vehicles, incloses les zones delimitades per als transports públics, ha de constar a més:

- Resistència al trencament
- Resistència al patinat/lliscament
- Durabilitat

Per als productes destinats a paviments d'ús interior:

- Reacció al foc
- Resistència a la ruptura
- Resistència al patinat/lliscament
- Durabilitat
- Conductivitat tèrmica (si procedeix)

Els productes destinats a ús en cobertes:

- Comportament davant del foc extern: es considera satisfactori

OPERACIONS DE CONTROL:

- En cada subministrament, es realitzaran els controls següents:

- Inspecció visual del material, identificació de les marques corresponents (UNE-EN 1339) i recepció del certificat de qualitat del fabricant.
- Control dimensional sobre un 10 % de les peces rebudes (UNE-EN 1339)

- Per a cada subministrador diferent, es prendran 9 mostres (6 de 3 peces cadascuna i 3 de 6 peces) per tal de realitzar els següents assaigs (UNE-EN 1339)

- Sobre 3 mostres de 3 peces:
 - Absorció d'aigua
 - Gelabilitat
 - Permeabilitat i absorció d'aigua per la cara vista
 - Resistència al xoc

- Sobre 3 mostres de 6 peces cadascuna

- Resistència a flexió
- Estructura
- Resistència al desgast per abrasió (2 peces de cada mostra)

- Recepció del certificat de garantia de qualitat del fabricant. En cas de que el material disposi de la Marca AENOR, o altre legalment reconeguda a un país de la CEE, es podrà prescindir dels assaigs de control de recepció. La DF sol·licitarà en aquest cas, els resultats dels assaigs corresponents al subministra rebut, segons control de producció establert en la marca de qualitat de producte.

CRITERIS DE PRESA DE MOSTRES:

Les mostres es prendran a l'atzar segons les instruccions de la DF i els criteris de la norma UNE-EN 1339.

INTERPRETACIÓ DE RESULTATS I ACTUACIONS EN CAS D'INCOMPLIMENT:

No s'acceptaran les peces que no superin la inspecció visual, que no estiguin correctament identificades o que no arribin acompanyades del certificat de qualitat del fabricant.

La totalitat de les peces sobre les que es realitza el control geomètric, han de complir les especificacions del plec. En cas d'incompliment, s'incrementarà el control, en primer lloc, fins al 20% de les peces rebudes, i si continuen observant-se irregularitats, fins al 100% del subministrament.

En els assaigs de control del lot, el resultat de cada sèrie (valor mitjà dels resultats de les peces de cada mostra) ha de complir les especificacions. Si una sèrie no compleix aquest requisit, es podran realitzar contrassaigs sobre dues mostres més procedents del mateix lot, acceptant-se el conjunt si ambdues resulten conformes a l'especificat.

B9 - MATERIALS PER A PAVIMENTS

B9G - MATERIALS PER A PAVIMENTS DE FORMIGÓ

B9GZ - MATERIALS AUXILIARS PER A PAVIMENTS DE FORMIGÓ

0.- ELEMENTS QUE CONTEMPLA EL PLEC

B9GZ1210.

1.- DEFINICIÓ I CARACTERÍSTIQUES DELS ELEMENTS

Materials per a l'execució de paviments de formigó.

S'han considerat els materials següents:

- Pols de marbre
- Pols de quars de color
- Pols de quars de color gris
- Perfil buit de PVC per a paviments de formigó

POLS DE QUARS:

Mescla seca d'agregats de quars, ciment pòrtland i productes químics catalitzadors de l'enduriment i eventualment colorants, per a utilitzar en l'acabat de paviments de formigó.

El quars ha de ser de gran puresa. Els grans han de tenir forma arrodonida o polièdrica amb la granulometria fina i com més contínua millor.

El ciment ha de complir amb els requisits establerts a l'UNE-EN 197-1 i els establerts a l'UNE 80305 quan s'utilitzi ciment blanc.

Els additius han de regular la hidratació del revestiment, plastificar i millorar el procés de cura.

Mida del granulat: 0,7 - 2 mm

Quantitat de ciment per kg preparat: 0,2 - 0,25 kg

Duresa del granulat (escala de Mohs): 7

Densitat: 1,5 g/cm3

2.- CONDICIONS DE SUBMINISTRAMENT I EMMAGATZEMATGE

POLS DE QUARS:

En el sac hi han de figurar les dades següents:

- Nom del fabricant o marca comercial
- Pes net
- Data de preparació
- Distintiu de qualitat, si en té

Subministrament i emmagatzematge: De manera que no s'alterin les seves condicions.

3.- UNITAT I CRITERIS D'AMIDAMENT

Unitat d'amidament: la indicada a la descripció de l'element

Criteri d'amidament: quantitat necessària subministrada a l'obra

4.- NORMATIVA DE COMPLIMENT OBLIGATORI

No hi ha normativa de compliment obligatori.

B9 - MATERIALS PER A PAVIMENTS

B9J - PELFUTS, ESTORES I ELEMENTS ESPECIALS

1.- DEFINICIÓ I CARACTERÍSTIQUES DELS ELEMENTS

Estora gruixuda i apelfada, de diferents materials, utilitzada principalment a l'entrada dels edificis i vivendes per a netejar-se la sola de les sabates.

S'han considerat els tipus següents:

- Pelfuts de coco
- Pelfuts arrissats de vinil
- Pelfuts tèxtils
- Pelfuts de cautxú amb relleu de pues
- Pelfuts de perfils d'alumini ensamblables amb diferents acabats

CONDICIONS GENERALS:

No ha de tenir ruptures, escantonaments, diferències de tonalitat ni d'altres defectes superficials.

El pelfut ha de ser flexible.

Ha de tenir un color i una textura uniformes en tota la superfície.

Els angles i les arestes han de ser rectes.
Ha de ser antilliscant i imputrescible.
Ha de complir les condicions requerides per la DF.

Toleràncies:

- Gruix: $\pm 0,5$ mm
- Angles rectes (amidats a l'extrem del costat): $\leq 0,45$ mm
- Rectitud d'arestes: $\leq 0,35$ mm/m
- Mides nominals:
 - Format en rotlle: ± 1 mm
 - Format individual: ± 1 %

PELFUT DE COCO:

Material: 100 % fibra de coco
Gruix: 17, 20, 23 mm
Base: PVC
Ús: per a interiors

PELFUT ARRISSAT DE VINIL:

Material: 100 % vinil
Gruix: 8, 10, 14 mm
Base:
-Sense
-PVC
Ús: apropiat per a ús intensiu

PELFUT TÈXTIL:

No ha de tenir vores desfilades.
Les vores han de ser rectes i paral·leles entre elles.
La fibra ha d'estar protegida amb un tractament contra les arnes.
Ha de ser rentable.
Material: 100 % polipropilè
Altura tèxtil: 5 mm
Altura total: 8 mm

2.- CONDICIONS DE SUBMINISTRAMENT I EMMAGATZEMATGE

Subministrament: El producte s'ha de servir en paquets o rotlles embalats.
Emmagatzematge: A cobert, en llocs secs i ventilats. En posició vertical sobre superfícies planes, de manera que no s'alterin les seves condicions.

3.- UNITAT I CRITERIS D'AMIDAMENT

Unitat d'amidament: la indicada a la descripció de l'element
Criteri d'amidament: quantitat necessària subministrada a l'obra

4.- NORMATIVA DE COMPLIMENT OBLIGATORI

No hi ha normativa de compliment obligatori.

B9 - MATERIALS PER A PAVIMENTS

B9Q - MATERIALS PER A PAVIMENTS DE FUSTA

B9Q1 - PARQUETS

1.- DEFINICIÓ I CARACTERÍSTIQUES DELS ELEMENTS

Posts de fusta per a parquet.

S'han considerat els tipus següents:

- Plaques formades per llistons encolats
- Posts de cantells rectes per a parquets adherits
- Posts de cantells encadellats per a parquets clavats

CARACTERÍSTIQUES GENERALS:

No ha de tenir senyals d'atac d'insectes o fongs.
La cara vista ha de ser plana, neta i sense defectes.
Els angles han de ser rectes i les arestes rectes i vives.
La fusta ha de tenir l'estabilitat dimensional suficient perquè després de sotmetre el parquet

a l'assaig de la norma UNE EN 1910, continuï complint les condicions de planor establertes a la norma UNE 56-810.

Qualitat mínima de la fusta (UNE 56809-1): Classe I

Espècies de fusta admissibles:

- Frondoses amb duresa (UNE 56534): $\geq 2,5$
- Coníferes amb pes específic al 12% d'humitat (UNE 56531): $\geq 4,5$ kN/m³

Humitat de les peces (H) (UNE 56-529)

- Per a zones de litoral: $9\% \leq H \leq 11\%$
- Per a zones interior peninsular: $7\% \leq H \leq 9\%$

Resistència a la flexió: ≥ 10 N/mm²

Aspecte de la cara vista: Inexistència d'escorces a la cara, Nus clar D < 2 mm, Nus negre D < 1 mm

Toleràncies:

- Gruix: $\pm 0,3$ mm

PLAQUES:

Peça de parquet de fusta massissa formada per la unió encolada de llistonets de classe I o II.
La forma d'expressió de les mesures sempre ha de ser: Llargària x amplària x gruix.

Toleràncies:

- Llargària: $\pm 0,2$ mm
- Amplària: + 0,1 mm, - 0,2 mm

POSTS PER A PARQUETS ADHERITS:

Posts de fusta massissa de classe I.

El post ha d'estar mecanitzat a tot el seu perímetre a la cara inferior, o tenir els cantells amb un angle cap a l'interior (6°), per a evitar que l'adhesiu pugui.

La cara inferior ha de tenir dues ranures per a millorar l'adherència, de fondària < 1/5 gruix del post.

Llargària: 200 - 450 mm

Amplària: 50 - 70 mm

Gruix: 10 - 14 mm

Toleràncies:

- Llargària: $\pm 0,2$ mm
- Amplària: + 0,1 mm, - 0,2 mm

POSTS ENCADELLATS PER A PARQUET CLAVAT:

Llistons d'empostissat de fusta massissa de classe I encadellats en els costats oposats.

- Llargària: 350 - 600 mm

- Amplària: 70 - 140 mm

Gruix: 17 - 22 mm

Toleràncies:

- Llargària: ± 5 mm
- Amplària: $\pm 0,5$ mm

FUSTA DE ROURE:

La fusta ha de ser dura i compacta, resistent a les alternances de sequedat i humitat i de gran resistència mecànica.

La seva textura ha de ser llisa i ha de tenir un color groguenc clar amb reflexos brillants deguts a l'albeca blanca, al duramen vermellós i als amplis radis medulars.

Densitat kg/dm³: 0,75 - 0,75

FUSTA DE BOLONDO O ELONDO:

La fusta ha de ser de gra gros, imputrescible, d'estructura homogènia i de gran resistència mecànica.

La seva textura ha de ser llisa i ha de tenir un color terrós groguenc amb reflexos rojencs.

Amb l'acció directa de la llum, el color va enfosquint-se gradualment.

Densitat kg/dm³: 0,9 - 1

FUSTA DE CASTANYER:

La fusta ha de ser semidura, de fibra fina, flexible, molt elàstica i consistent.

La seva textura ha de ser llisa i ha de tenir un color groguenc amb aigües griseses, degudes a l'albeca blanca i al duramen vermell fosc.

Densitat kg/dm³: 0,55 - 0,75

FUSTA DE JATOBA:

La fusta ha de ser dura, de fibra recta generalment, de gra fi o mig.

Ha de tenir un color terrós rojenc, amb vetejat fi, amb brillantor.

Pot tenir petites incrustacions pètries o cristalls.

Densitat kg/dm³: 0,95 - 0,97

FUSTA D'IPÉ:

La fusta ha de ser dura, de fibra entrellaçada i gra fi o mig, de gran resistència mecànica.

La seva textura ha de ser llisa i ha de tenir un color blanc groguenc a l'albeca i terrós rojenc al duramen.

Densitat kg/dm³: 0,9 - 1

FUSTA DE MERBEAU:

La fusta ha de ser dura, de fibra recta o entrelaçada, de gra gros, amb dipòsits de color groc.
La seva textura ha de ser llisa i ha de ser de color groc pàl·lid a l'albeca i de color marró fosc o marró gris al duramen.
Densitat kg/dm³: 0,73 - 0,83

FUSTA DE SUCUPIRA:

Fusta molt dura de fibra recta o entrelaçada, de gra mig, resistent als fongs, els insectes, i els tèrmits.
La seva textura ha de ser llisa ha de tenir un color blanc gris a l'albeca i marró fosc o marró vermellós al duramen.
Densitat kg/dm³: 0,915

FUSTA DE PI:

Fusta semi-dura, de gra fi o mig, de fibra recta. Els anells de creixement estan molt marcats, amb un gruix d'1,5 a 3 mm.
Ha de tenir un color groc pàl·lid a l'albeca i vermellós al duramen.
Densitat kg/dm³: 0,50 - 0,59

2.- CONDICIONS DE SUBMINISTRAMENT I EMMAGATZEMATGE

Subministrament: En paquets que protegeixin dels canvis d'humitat i de les agressions mecàniques.
Emmagatzematge: En el seu embalatge, a cobert en un lloc sec i ventilat. Sobre superfícies planes, en piles d'1 m, com a màxim, de manera que no es deformin.

3.- UNITAT I CRITERIS D'AMIDAMENT

Unitat d'amidament: la indicada a la descripció de l'element
Criteri d'amidament: quantitat necessària subministrada a l'obra

4.- NORMATIVA DE COMPLIMENT OBLIGATORI

No hi ha normativa de compliment obligatori.

5.- CONDICIONS DE CONTROL DE RECEPCIÓ

CONDICIONS DE MARCATGE I CONTROL DE LA DOCUMENTACIÓ:

Cada partida ha de portar albarà on han de figurar les indicacions següents:

- Marca del fabricant i país d'origen
- Designació del tipus de fusta
- Dimensions nominals i quantitat subministrada
- Contingut d'humitat

OPERACIONS DE CONTROL:

Les tasques de control a realitzar són les següents:
Inspecció visual del material a la seva recepció.

- Abans de començar l'obra, si varia el subministrament i per cada 1000 m² de superfície, es demanaran al contractista els certificats del fabricant que garanteixin el compliment del plec de condicions tècniques, incloent els resultats dels assaigs següents, realitzats per un laboratori acreditat:

- Qualitat mínima de la fusta (UNE-EN 13226)
- Densitat
- Duresa (UNE 56534)
- Grau d'humitat (UNE 56810)
- Resistència a la flexió
- Estabilitat dimensional (UNE-EN 1910)
- Característiques geomètriques.

En cas de no presentar aquests resultats, o que la DF tingui dubtes de la seva representativitat, es realitzaran aquests assaigs sobre el material rebut, a càrrec del contractista.

Si el material disposa de la Marca AENOR, o altre legalment reconeguda a un país de l'UE, es podrà prescindir de la presentació dels assaigs de control de recepció.

CRITERIS DE PRESA DE MOSTRES:

Es seguiran les instruccions de la DF i els criteris de les normes de procediment indicades en cada assaig.

INTERPRETACIÓ DE RESULTATS I ACTUACIONS EN CAS D'INCOMPLIMENT:

Si en els terminis establerts al començar l'obra no es fa l'entrega dels certificats de qualitat del fabricant, es realitzarà una sèrie completa d'assaigs sobre el material rebut a càrrec del Contractista.

Es repetirà l'assaig que no compleixi les especificacions sobre un altre mostra del mateix

lot.

Només s'acceptarà el lot, quan els resultats obtinguts sobre les dues mostres resultin satisfactoris.

B9 - MATERIALS PER A PAVIMENTS

B9Z - MATERIALS ESPECIALS PER A PAVIMENTS

B9Z5 - MATERIALS PER A JUNTS DE PAVIMENTS

0.- ELEMENTS QUE CONTEMPLA EL PLEC

B9Z5U010.

1.- DEFINICIÓ I CARACTERÍSTIQUES DELS ELEMENTS

Peces per a cobrir junts de paviments.

S'han considerat els tipus següents:

- Perfil simple PVC
- Perfil de PVC i suport d'alumini
- Perfil de neoprè i suport de llautó
- Perfil de neoprè i suport d'alumini

CARACTERÍSTIQUES GENERALS:

Ha de tenir un aspecte i una textura uniforme a tota la superfície.
La secció ha de ser constant a tota la llargària.

Ha de ser resistent als olis, als àcids d'ús domèstic i als betums.

PERFIL SIMPLE DE PVC:

Perfil preformat de PVC destinat a cobrir els junts de dilatació estructural dels paviments.
No ha de tenir esquerdes, ni d'altres defectes superficials.

PERFIL DE PVC O NEOPRÈ, I SUPORT D'ALUMINI:

Perfil mixt compost de material polimèric i diverses peces d'alumini extrusionat articulades entre elles, destinat a cobrir els junts de dilatació estructural dels paviments.
El conjunt no ha de tenir esquerdes, rebaves, discontinuïtat de material ni d'altres defectes superficials.

SUPORT D'ALUMINI O DE LLAUTÓ:

Ha de ser rectilini i sense guerxaments.

MATERIAL POLIMÈRIC:

Resistència a la tracció (UNE 53-510): ≥ 14 N/mm²

Allargament a trencament (UNE 53-510): $\geq 250\%$

Duresa Shore A (UNE 53-130): 50-65

Envelliment accelerat (70 h, 100°C) (UNE 53-548):

- Pèrdua de resistència a la tracció: $\leq 20\%$

- Pèrdua en allargament a trencament: $\leq 20\%$

- Variació en duresa Shore A: +10, -0

Inflament en oli número 3 d'ASTM (70 h, 100°C)(ASTM D471): Variació de pes: $\leq 45\%$

Resistència a l'ozó (UNE 53-558): Sense esquerdes

Recuperació a temperatura baixa (ASTM D2628):

- A -10°C, 72 h, 50% deformació: $\geq 88\%$

- A -29°C, 22 h, 50% deformació: $\geq 83\%$

Recuperació a temperatura alta (ASTM D2628):

- A 100°C, 70 h, 50% deformació: $\geq 85\%$

Deformació remanent per compressió a 100°C, 70 h (UNE 53-511): $\leq 40\%$

SUPORT D'ALUMINI:

Tipus d'aliatge (UNE 38337): Lleuger

Anodització: ≥ 10 micres

Color: Uniforme

Admissió de fissures: Nul·la

2.- CONDICIONS DE SUBMINISTRAMENT I EMMAGATZEMATGE

Subministrament: Embalat, de manera que no s'alterin les seves característiques.

Emmagatzematge: A cobert i protegit de temperatures superiors a + 50°C, de manera que no s'alterin les seves condicions.

3.- UNITAT I CRITERIS D'AMIDAMENT

Unitat d'amidament: la indicada a la descripció de l'element
Criteri d'amidament: quantitat necessària subministrada a l'obra

4.- NORMATIVA DE COMPLIMENT OBLIGATORI

No hi ha normativa de compliment obligatori.

BA - MATERIALS PER A TANCAMENTS I DIVISÒRIES PRACTICABLES

BAB - MATERIALS PER A TANCAMENTS PRACTICABLES D'ACER EN PERFILS LAMINATS

0.- ELEMENTS QUE CONTEMPLA EL PLEC

BABGA5B2.

1.- DEFINICIÓ I CARACTERÍSTIQUES DELS ELEMENTS

Conjunt de perfils d'acer galvanitzat que formen el bastiment i el bastidor de la porta, així com la ferramenta d'obertura i tancament.

Per al parament de la porta s'han considerat les següents solucions:

- Dues planxes d'acer esmaltat amb o sense espiell
- Barrots de tub d'acer
- Lamel·les horitzontals fixes d'acer

CARACTERÍSTIQUES GENERALS:

Ha de tenir un aspecte uniforme i sense defectes superficials. No ha de tenir esquerdes ni desprendiments en el recobriment.

Tots els perfils que conformen el bastiment i el bastidor de la porta han de ser del material indicat a la descripció del mateix.

L'element ha de complir les condicions subjectives requerides per la DF.

La qualitat de la manera col·locada no ha de ser inferior a la qualitat inicial de la porta. Les frontisses han d'estar formades per dues peces d'acer protegit contra la corrosió i connectades per mitjà de volandera. Les pales han de tenir superfície plana i paral·lela a l'eix de gir, sense rebaves ni defectes i amb forats aixamfranats per a la fixació al bastiment i a la fulla.

Fixacions entre la fulla i el bastiment: 3 punts

Els perfils s'han d'obtenir mitjançant operacions de perfilat, plegat o conformat en fred.

El seu aspecte ha de ser uniforme i no ha de tenir esquerdes, marques, ondulacions apreciables a simple vista, ni d'altres defectes superficials.

Han de presentar a tota la seva llargària una secció recta uniforme.

La unió entre els perfils s'ha de fer per soldadura (per arc o per resistència), i s'admet també la unió amb cargols autoroscants en el cas que el perfil porti plecs fets especialment per a allotjar la rosca del cargol.

Si l'element pot formar part d'un tancament exterior, ha d'estar classificat en funció de la permeabilitat a l'aire segons UNE-EN 12207 en alguna de les classes següents, assajat segons UNE-EN 1026: Classe 0, 1, 2, 3 o 4

Guix de la paret dels perfils:

- Perfils bàsics: $\geq 0,8$ mm
- Perfils complementaris: $\geq 0,4$ mm

Recobriment de galvanitzat (UNE-EN 10142):

- Z 275: perfils bàsics conformats a partir de banda galvanitzada
- Z 200: perfils complementaris conformats a partir de banda galvanitzada
- Z 200: perfils conformats a partir de banda repintada

La unió entre els perfils del bastidor i les planxes, barrots o lamel·les del parament de la porta s'ha de fer mitjançant soldadura.

Totes les soldadures s'han de tractar amb pintura de pols de zinc amb resines (galvanitzat en fred).

Separació entre els perfils del bastidor: ≤ 600 mm

Fletxa dels perfils del bastidor (L = llum): $\leq L/100$

Guix de les potes d'ancoratge del bastiment: ≥ 1 mm

Distància entre potes d'ancoratge del bastiment: ≤ 600 mm

Distància potes d'ancoratge-extrems del bastiment: ≤ 200 mm

Tarja fixa de ventilació:

- Alçària de la tarja de ventilació: ≤ 300 mm
- Distància tarja ventilació-cantells: ≥ 150 mm

Espiell superior:

- Distància espiell-cantells: ≥ 150 mm
- Els sistemes de fixació del vidre, els dispositius de drenatge, de segellat, de calçat i les mides i franquejos del galze, han de complir les indicacions de l'UNE 85222.

Dimensions:

- Porta d'una fulla
 - Ample de la fulla: ≤ 120 cm
- Portes de dues fulles
 - Ample de la fulla: ≥ 60 cm

Toleràncies:

- Dimensions: ± 1 mm
- Gruix de la fulla: $\pm 0,5$ mm
- Rectitud d'arestes: ± 1 mm/m
- Planor: ± 1 mm/m
- Torsió del perfil: $\pm 1^\circ/m$
- Les toleràncies dels perfils han de complir les especificacions de l'UNE 36-579.

PARAMENT AMB PLANXES D'ACER:

Les planxes d'acer han de tenir el gruix indicat a la DT i han de poder resistir sense superar les deformacions màximes admissibles, els esforços al que es veuran sotmeses.

No ha de tenir defectes superficials, com és ara cops, bonys, ratlles o defectes de l'acabat superficial.

El color ha de ser uniforme, i si l'acabat és plastificat o prelacat, ha de coincidir amb l'indicat a la DT o el triat per la DF.

En les portes amb espiell, aquest ha d'incloure un element vidrat transparent, col·locat a l'alçada de la vista, que ha de complir les condicions exigides a la resta de la fulla.

Toleràncies:

- Les toleràncies de la planxa han de complir les especificacions de l'UNE-EN 10143.

2.- CONDICIONS DE SUBMINISTRAMENT I EMMAGATZEMATGE

Subministrament: Amb les proteccions necessàries perquè arribi a l'obra amb les condicions exigides i amb l'escairat previst.

Si el material ha de ser component del tancament exterior d'un espai habitable, el fabricant ha de declarar els valors de les propietats higrotèrmiques d'acord amb l'especificat en l'apartat 4.1 del CTE DB HE 1.

Emmagatzematge: Protegit de les pluges, els focus d'humitat i les zones on pugui rebre impactes. No ha d'estar en contacte amb el terra.

3.- UNITAT I CRITERIS D'AMIDAMENT

Unitat d'amidament: la indicada a la descripció de l'element
Criteri d'amidament: quantitat necessària subministrada a l'obra

4.- NORMATIVA DE COMPLIMENT OBLIGATORI

* Orden de 8 de mayo de 1976 por la que se aprueba la Norma Tecnologica NTE-PPA/1976, "Particiones: Puertas de Acero".
UNE-EN 12207:2000 Puertas y ventanas. Permeabilidad al aire. Clasificación
* UNE 36579:1986 Perfiles de acero al carbono conformados en frío para ventanas y balconeras. Características y condiciones generales de inspección y suministro.

BA - MATERIALS PER A TANCAMENTS I DIVISÒRIES PRACTICABLES

BAF - MATERIALS PER A TANCAMENTS PRACTICABLES D'ALUMINI

0.- ELEMENTS QUE CONTEMPLA EL PLEC

BAF4-1QZC,BAF4-1QXH.

1.- DEFINICIÓ I CARACTERÍSTIQUES DELS ELEMENTS

Conjunt de perfils que formen el bastiment i la fulla o fulles de l'element de tancament, i el bastiment de la caixa de persiana, si és el cas, llistons de vidre, perfils elàstomèrics per a

la subjecció del vidre, falques, i tots els elements necessaris per a la fixació i segellat del vidre, així com la ferramentada d'apertura i tancament.

CARACTERÍSTIQUES GENERALS:

Tots els perfils que conformen el bastiment i la fulla o fulles de l'element han de ser del material indicat a la descripció del mateix.

L'element ha de complir les condicions subjectives requerides per la DF.

El moment d'inèrcia dels perfils no solidaris amb l'obra ha de permetre que un cop sotmesos a les condicions previsibles més desfavorables, la seva fletxa sigui $< 1/300$ de la seva llargària.

La qualitat de la ferramentada no ha de rebaixar la qualitat que tingui el tancament practicable sense aquesta ferramentada.

Fixacions entre la fulla i el bastiment:

- Fulla batent i alçària de la fulla ≤ 120 cm: 2 punts
- Fulla batent i alçària de la fulla > 120 cm: 3 punts

Els sistemes de fixació del vidre, els dispositius de drenatge, de segellat, de calçat i les mides i franquícies del galze, han de complir les indicacions de l'UNE 85222.

Els perfils han de provenir de l'extrusió del totxo d'alumini.

El seu aspecte ha de ser uniforme, no ha de tenir esquerdes ni defectes superficials i ha de complir les especificacions de la norma UNE-EN 12020-1.

La unió entre els perfils s'ha de fer per soldadura, rebllons d'aliatge d'alumini, cargols autorroscants o cargols amb rosca mètrica.

Gruix de la paret dels perfils: $\geq 1,5$ mm

Tipus d'alumini:

- Aliatge EN AW-6060 (UNE 38350)
- Aliatge EN AW-6063 (UNE 38337)

Càrrega de trencament (per a un gruix ≤ 25 mm, UNE 38337): ≥ 130 N/mm2

Toleràncies:

- Les toleràncies dels perfils han de complir les especificacions de l'UNE-EN 12020-2.

FINESTRES O BALCONERES:

Permeabilitat a l'aire (UNE-EN 1026): fuga per superfície total i per junts d'obertura a una sobrepessió de 100 Pa. L'element classificat segons UNE-EN 12207, ha de complir algun dels dos valors següents:

- Classe 0: Sense classificar
- Classe 1: (assaig a 150 Pa): ≤ 50 m³/hm² i $\leq 12,50$ m³/hm
- Classe 2: (assaig a 300 Pa): ≤ 27 m³/hm² i $\leq 6,75$ m³/hm
- Classe 3: (assaig a 600 Pa): ≤ 9 m³/hm² i $\leq 2,25$ m³/hm
- Classe 4: (assaig a 600 Pa): ≤ 3 m³/hm² i $\leq 0,75$ m³/hm

Estanquitat a l'aigua (UNE-EN 1027): Ha de complir els valors corresponents a la seva classe segons UNE-EN 12208

Resistència al vent (UNE-EN 12211): Ha de complir els valors corresponents a la seva classe segons UNE-EN 12210

Ha d'incorporar tots els mecanismes (pomel·les, frontisses, etc.) pel seu funcionament correcte, obertura i tancament, i els tapa junts.

Les finestres o balconeres han de ser considerades aptes en fer tots i cadascun dels assaigs de maltractament (UNE 85203) i (UNE 85215) i els assaigs del dispositiu de situació i obertura restringida de les mateixes normes.

Sistema de tancament:

- Una fulla batent i alçària de la fulla ≤ 120 cm: 2 punts
- Una fulla batent i alçària de la fulla > 120 cm: 3 punts
- Dues fulles batents: 3 punts
- Corredissa: 1 punt

La part inferior del bastiment i del travesser inferior de les fulles, han de tenir perforacions que permetin la sortida de l'aigua infiltrada o condensada.

PORTES:

Si l'element pot formar part d'un tancament exterior, ha d'estar classificat en funció de la permeabilitat a l'aire segons UNE-EN 12207 en alguna de les classes següents, assajat segons UNE-EN 1026: Classe 0, 1, 2, 3 o 4

ELEMENTS D'ALUMINI ANODITZAT:

Han d'estar protegits superficialment amb una capa d'òxid d'alumini, segellada posteriorment.

Anodització dels perfils (UNE-EN 12373-1): ≥ 15 micròmetres

Qualitat mitja total del segellat (mètode de les gotes colorants UNE-EN 12373-4): ≤ 2

Els perfils anoditzats han d'estar lliures de defectes en les superfícies significatives quan s'observen a una distància mínima de 5 m en aplicacions exteriors, de 3 m en aplicacions interiors o de 0,5 m en aplicacions decoratives.

ELEMENTS D'ALUMINI LACAT:

Han d'estar protegits superficialment amb una capa de lacat, obtinguda per algun dels procediments següents:

- Vernís humit: Amb vernís de poliuretà o de resines acríliques
- Recobrint amb pols: De poliuretà, de polièster o acrílica

Lacat del perfil: ≥ 60 micres

ELEMENTS AMB TRENCAMENT DE PONT TÈRMIC:

Han de complir les indicacions de la norma UNE-EN 14024.

2.- CONDICIONS DE SUBMINISTRAMENT I EMMAGATZEMATGE

Subministrament: Amb les proteccions necessàries perquè arribi a l'obra amb les condicions exigides i amb l'escarlat previst.

Si el material ha de ser component de les obertures del tancament exterior d'un espai habitable, el fabricant ha de declarar, com a mínim, els valors per les propietats següents:

- Transmissió tèrmica U (W/m²K)
- Absortivitat

Emmagatzematge: Protegit de les pluges, els focus d'humitat i les zones on pugui rebre impactes. No ha d'estar en contacte amb el terra.

3.- UNITAT I CRITERIS D'AMIDAMENT

Unitat d'amidament: la indicada a la descripció de l'element

Criteri d'amidament: quantitat necessària subministrada a l'obra

4.- NORMATIVA DE COMPLIMENT OBLIGATORI

NORMATIVA GENERAL:

* UNE 38337:2001 Aluminio y aleaciones de aluminio para forja. Serie 6000. ALMGSI. Aleación en AW-6063/EN, AW-ALMG0,7SI.

* UNE 38350:2001 Aluminio y aleaciones de aluminio para forja. Grupo Al-Mg-Si. Aleación L-3442 Al-0,5MgSi.

* UNE-EN 12020-1:2001 Aluminio y aleaciones de aluminio. Perfiles extruidos especiales en aleaciones en AW-6060 y en AW-6063. Parte 1: Condiciones técnicas de inspección y suministro.

* UNE-EN 12020-2:2001 Aluminio y aleaciones de aluminio. Perfiles extruidos especiales en aleaciones en AW-6060 y en AW6063. Parte 2: Tolerancias dimensionales y de forma.

* UNE-EN 12373-1:2002 Aluminio y aleaciones de aluminio. Anodización. Parte 1: Método de especificación de las características de los recubrimientos decorativos y protectores obtenidos por oxidación anódica del aluminio.

* UNE-EN 14024:2006 Perfiles metálicos con barreras térmicas. Comportamiento mecánico. Requisitos, pruebas y métodos para la evaluación.

* UNE-EN 12207:2000 Puertas y ventanas. Permeabilidad al aire. Clasificación

* UNE-EN 12208:2000 Puertas y ventanas. Estanqueidad al agua. Clasificación.

* UNE-EN 12210:2000 Puertas y ventanas. Resistencia al viento. Clasificación.

FINESTRES O BALCONERES:

* UNE 85201:1980 Ventanas. Terminología y definiciones.

* UNE 85222:1985 Ventanas. Acristalamiento y métodos de montaje.

5.- CONDICIONS DE CONTROL DE RECEPCIÓ

CONDICIONS DE MARCATGE I CONTROL DE LA DOCUMENTACIÓ:

Els perfils d'alumini hauran de complir les exigències incloses en el reglament:

- Perfil lacat: reglament de la Marca Qualicoat
- Perfil anoditzat: reglament de la Marca EWWA-EURAS

En el cas de disposar de marcatge CE, aquest haurà d'incloure:

- Número d'identificació del organisme de certificació
- Nom, marca comercial i direcció registrada del fabricant
- Els dos últims díigits de l'any en que es fixa el marcatge
- Descripció del producte
- Número del certificat de conformitat CE
- Referència a la UNE-EN 14351-1
- Informació sobre les característiques essencials de la taula ZA.1 de la UNE-EN 14351-1

En el cas de productes amb el sistema 1: quan s'aconsegueix la complementació de les condicions de l'annex ZA de la UNE-EN 14351-1, l'organisme de certificació ha d'emetre un certificat de conformitat (certificat CE de conformitat), que autoritza al fabricant la fixació del Marcatge CE. Aquest certificat haurà d'incloure:

- Nom, direcció i número d'identificació de l'organisme de certificació
- Nom i direcció del fabricant
- Descripció del producte
- Disposicions amb les que el producte és conforme
- Condicions específiques aplicables a la utilització del producte
- Nom i càrrec de la persona que signa el certificat
- Número del certificat
- Condicions i duració del certificat

A més, el fabricant elaborarà una declaració de conformitat (declaració CE de conformitat) que inclourà:

- Nom i direcció del fabricant
- Nom i direcció de l'organisme de certificació
- Descripció del producte i còpia de la informació que acompanya al marcatge CE

- Disposicions amb les que el producte és conforme
- Condicions específiques aplicables a la utilització del producte
- Número del certificat de conformitat CE associat
- Nom i càrrec de la persona que signa el certificat

En el cas de productes amb el sistema 3: quan s'aconsegueix la complementació de les condicions de l'annex ZA de la UNE-EN 14351-1, el fabricant ha de preparar i mantenir una declaració de conformitat (declaració CE de conformitat) que autoritza al fabricant la fixació del Marcatge CE. Haurà d'incloure:

- Nom i direcció del fabricant
- Descripció del producte i còpia de la informació que acompanya al marcatge CE
- Disposicions amb les que el producte és conforme
- Nom i direcció de l'organisme de certificació
- Nom i càrrec de la persona que signa el certificat
- Condicions específiques aplicables a la utilització del producte

OPERACIONS DE CONTROL:

Es demanaran al contractista els certificats del fabricant que garanteixin el compliment del plec de condicions tècniques, incloent els resultats dels assaigs següents, realitzats per un laboratori acreditat, corresponents al perfil metàl·lic:

- Aspecte (UNE-EN 12020-1)
- Tipus d'alumini (UNE-EN 573-3)
- Duresa Brinell (UNE-EN ISO 6506-1)
- Càrrega de ruptura (UNE-EN 10002-1)
- Perfil anoditzat: Anodització del perfil (UNE-EN 12373-1)

En cas de no presentar aquests resultats, o que la DF tingui dubtes de la seva representativitat, es realitzaran aquests assaigs sobre el material rebut, a càrrec del contractista.

El contractista haurà de garantir per escrit que l'element de tancament, compleix les condicions exigides al plec, i en particular les següents:

- Permeabilitat a l'aire (UNE-EN 12207)
- Estanquitat a l'aigua (UNE-EN 12208)
- Resistència al vent (UNE-EN 12210)
- Perfil anoditzat: Qualitat del segellat (UNE-EN 12373-4)
- Característiques geomètriques (UNE-EN 12020-2):
 - Amplària
 - Llargària
 - Escalrat del tall dels extrems
 - Rectitud d'arestes
 - Torsió del perfil
 - Secció corbada
 - Planor
 - Angles
 - Gruix

Si el material disposa de Marca AENOR o Marcatge CE, es podrà prescindir de la presentació dels assaigs de control descrits a l'UNE-EN 14351-1.

CRITERIS DE PRESA DE MOSTRES:

Els controls s'han de realitzar segons les instruccions de la DF i els criteris indicats a les normes de procediment corresponents.

INTERPRETACIÓ DE RESULTATS I ACTUACIONS EN CAS D'INCOMPLIMENT:

El sistema d'avaluació de la conformitat que s'ha d'aplicar, segons UNE-EN 14351-1, és el sistema 3, que suposa:

- Realització d'assaigs de tipus inicial (ETI) en laboratoris notificats, sobre les característiques indicades a la taula ZA.3b de l'annex ZA de l'UNE-EN 14351-1.
- Tenir implantat un sistema de Control de Producció a Fàbrica (CPF), en particular per a les característiques pertinents que declari el fabricant en el seu Marcatge CE.
- Elaboració de la Declaració CE de Conformitat, que haurà de signar el fabricant, i per la qual es responsabilitza de la veracitat del marcatge

No s'acceptarà cap element de tancament que no arribi acompanyat dels certificats de garantia indicats. Es rebutjarà el material que no sigui adequat a les especificacions del projecte, que no tingui la geometria especificada segons la DT, o que no tingui les prestacions especificades en el projecte.

No s'acceptarà el material que tingui unes toleràncies incompatibles amb l'estructura portant. Tampoc s'acceptarà si hi ha un incompliment de les especificacions tècniques detallades en el plec de condicions tècniques particulars, o quan hi hagi un incompliment dels criteris i recomanacions tècniques dels fabricants del sistema en l'ús i posada en obra dels elements.

BA - MATERIALS PER A TANCAMENTS I DIVISÒRIES PRACTICABLES

BAF - MATERIALS PER A TANCAMENTS PRACTICABLES D'ALUMINI

BAF4 - FINESTRA PRACTICABLE D'ALUMINI

0.- ELEMENTS QUE CONTEMPLA EL PLEC

BAF4-1QZC,BAF4-1QXH.

Plec de condicions

1.- DEFINICIÓ I CONDICIONS DELS ELEMENTS

Conjunt de perfils que formen el bastiment i la fulla o fulles de l'element de tancament, i el bastiment de la caixa de persiana, si és el cas, llistons de vidre, perfils elastomèrics per a la subjecció del vidre, falques, i tots els elements necessaris per a la fixació i segellat del vidre, així com la ferramenta d'obertura i tancament.

CARACTERÍSTIQUES GENERALS:

Tots els perfils que conformen el bastiment i la fulla o fulles de l'element han de ser del material indicat a la descripció del mateix.

L'element ha de complir les condicions subjectives requerides per la DF.

El moment d'inèrcia dels perfils no solidaris amb l'obra ha de permetre que un cop sotmesos a les condicions previsibles més desfavorables, la seva fletxa sigui $< 1/300$ de la seva llargària.

La qualitat de la ferramenta no ha de rebaixar la qualitat que tingui el tancament practicable sense aquesta ferramenta.

Fixacions entre la fulla i el bastiment:

- Fulla batent i alçària de la fulla ≤ 120 cm: 2 punts
- Fulla batent i alçària de la fulla > 120 cm: 3 punts

Els sistemes de fixació del vidre, els dispositius de drenatge, de segellat, de calçat i les mides i franquejos del galze, han de complir les indicacions de l'UNE 85222.

Els perfils han de provenir de l'extrusió del totxo d'alumini.

El seu aspecte ha de ser uniforme, no ha de tenir esquerdes ni defectes superficials i ha de complir les especificacions de la norma UNE-EN 12020-1.

La unió entre els perfils s'ha de fer per soldadura, reblons d'aliatge d'alumini, cargols autorroscants o cargols amb rosca mètrica.

Gruix de la paret dels perfils: $\geq 1,5$ mm

Tipus d'alumini:

- Aliatge EN AW-6060 (UNE 38350)
- Aliatge EN AW-6063 (UNE 38337)

Càrrega de trencament (per a un gruix ≤ 25 mm, UNE 38337): ≥ 130 N/mm²

Toleràncies:

- Les toleràncies dels perfils han de complir les especificacions de l'UNE-EN 12020-2.

FINESTRES O BALCONERES:

Permeabilitat a l'aire (UNE-EN 1026): fuga per superfície total i per junts d'obertura a una sobrepressió de 100 Pa. L'element classificat segons UNE-EN 12207, ha de complir algun dels dos valors següents:

- Classe 0: Sense classificar
- Classe 1: (assaig a 150 Pa): ≤ 50 m³/hm² i $\leq 12,50$ m³/hm
- Classe 2: (assaig a 300 Pa): ≤ 27 m³/hm² i $\leq 6,75$ m³/hm
- Classe 3: (assaig a 600 Pa): ≤ 9 m³/hm² i $\leq 2,25$ m³/hm
- Classe 4: (assaig a 600 Pa): ≤ 3 m³/hm² i $\leq 0,75$ m³/hm

Estanquitat a l'aigua (UNE-EN 1027): Ha de complir els valors corresponents a la seva classe segons UNE-EN 12208

Resistència al vent (UNE-EN 12211): Ha de complir els valors corresponents a la seva classe segons UNE-EN 12210

Ha d'incorporar tots els mecanismes (pomel·les, frontisses, etc.) pel seu funcionament correcte, obertura i tancament, i els tapajunts.

Les finestres o balconeres han de ser considerades aptes en fer tots i cadascun dels assaigs de maltractament (UNE 85203) i (UNE 85215) i els assaigs del dispositiu de situació i obertura restringida de les mateixes normes.

Sistema de tancament:

- Una fulla batent i alçària de la fulla ≤ 120 cm: 2 punts
- Una fulla batent i alçària de la fulla > 120 cm: 3 punts
- Dues fulles batents: 3 punts
- Corredissa: 1 punt

La part inferior del bastiment i del travesser inferior de les fulles, han de tenir perforacions que permetin la sortida de l'aigua infiltrada o condensada.

ELEMENTS D'ALUMINI ANODITZAT:

Han d'estar protegits superficialment amb una capa d'òxid d'alumini, segellada posteriorment.

Anodització dels perfils (UNE-EN 12373-1): ≥ 15 micròmetres

Qualitat mitja total del segellat (mètode de les gotes colorants UNE-EN 12373-4): ≤ 2

Els perfils anoditzats han d'estar lliures de defectes en les superfícies significatives quan s'observen a una distància mínima de 5 m en aplicacions exteriors, de 3 m en aplicacions interiors o de 0,5 m en aplicacions decoratives.

ELEMENTS D'ALUMINI LACAT:

Han d'estar protegits superficialment amb una capa de lacat, obtinguda per algun dels procediments següents:

- Vernís humit: Amb vernís de poliuretà o de resines acríliques
- Recobriments amb pols: De poliuretà, de polièster o acrílica

Lacat del perfil: >= 60 micres

ELEMENTS AMB TRENCAMENT DE PONT TÈRMIC:

Han de complir les indicacions de la norma UNE-EN 14024.

2.- CONDICIONS DE SUBMINISTRAMENT I EMMAGATZEMATGE

Subministrament: Amb les proteccions necessàries perquè arribi a l'obra amb les condicions exigides i amb l'escarlat previst.

Si el material ha de ser component de les obertures del tancament exterior d'un espai habitable, el fabricant ha de declarar, com a mínim, els valors per les propietats següents:

- Transmissió tèrmica U (W/m²K)
- Absortivitat

Emmagatzematge: Protegit de les pluges, els focus d'humiditat i les zones on pugui rebre impactes. No ha d'estar en contacte amb el terra.

3.- UNITAT I CRITERI D'AMIDAMENT

Unitat d'amidament: la indicada a la descripció de l'element

Criteri d'amidament: quantitat necessària subministrada a l'obra

4.- NORMATIVA DE COMPLIMENT OBLIGATORI

NORMATIVA GENERAL:

* UNE 38337:2001 Aluminio y aleaciones de aluminio para forja. Serie 6000. ALMGSI. Aleación en AW-6063/EN, AW-ALMG0,75I.

* UNE 38350:2001 Aluminio y aleaciones de aluminio para forja. Grupo Al-Mg-Si. Aleación L-3442 Al-0,5MgSi.

* UNE-EN 12020-1:2001 Aluminio y aleaciones de aluminio. Perfiles extruïdos especiales en aleaciones en AW-6060 y en AW-6063. Parte 1: Condiciones técnicas de inspección y suministro.

* UNE-EN 12020-2:2001 Aluminio y aleaciones de aluminio. Perfiles extruïdos especiales en aleaciones en AW-6060 y en AW6063. Parte 2: Tolerancias dimensionales y de forma.

* UNE-EN 12373-1:2002 Aluminio y aleaciones de aluminio. Anodización. Parte 1: Método de especificación de las características de los recubrimientos decorativos y protectores obtenidos por oxidación anódica del aluminio.

* UNE-EN 14024:2006 Perfiles metálicos con barreras térmicas. Comportamiento mecánico. Requisitos, pruebas y métodos para la evaluación.

* UNE-EN 12207:2000 Ventanas y puertas. Permeabilidad al aire. Clasificación.

* UNE-EN 12208:2000 Puertas y ventanas. Estanqueidad al agua. Clasificación.

* UNE-EN 12210:2000 Ventanas y puertas. Resistencia al viento. Clasificación.

FINESTRES O BALCONERES:

* UNE 85201:1980 Ventanas. Terminología y definiciones.

* UNE 85222:1985 Ventanas. Acristalamiento y métodos de montaje.

5.- CONDICIONS DE CONTROL DE RECEPCIÓ

CONDICIONS DE MARCATGE I CONTROL DE LA DOCUMENTACIÓ:

Els perfils d'alumini hauran de complir les exigències incloses en el reglament:

- Perfil lacat: reglament de la Marca Qualicoat
- Perfil anoditzat: reglament de la Marca EWWA-EURAS

En el cas de disposar de marcatge CE, aquest haurà d'incloure:

- Número d'identificació del organisme de certificació
- Nom, marca comercial i direcció registrada del fabricant
- Els dos últims dígitos de l'any en que es fixa el marcatge
- Descripció del producte
- Número del certificat de conformitat CE
- Referència a la UNE-EN 14351-1
- Informació sobre les característiques essencials de la taula ZA.1 de la UNE-EN 14351-1

En el cas de productes amb el sistema 1: quan s'aconsegueix la complementació de les condicions de l'annex ZA de la UNE-EN 14351-1, l'organisme de certificació ha d'emetre un certificat de conformitat (certificat CE de conformitat), que autoritza al fabricant la fixació del Marcatge CE. Aquest certificat haurà d'incloure:

- Nom, direcció i número d'identificació de l'organisme de certificació
- Nom i direcció del fabricant

- Descripció del producte
- Disposicions amb les que el producte és conforme
- Condicions específiques aplicables a la utilització del producte
- Nom i càrrec de la persona que signa el certificat
- Número del certificat
- Condicions i duració del certificat

A més, el fabricant elaborarà una declaració de conformitat (declaració CE de conformitat) que inclourà:

- Nom i direcció del fabricant
- Nom i direcció de l'organisme de certificació
- Descripció del producte i còpia de la informació que acompanya al marcatge CE
- Disposicions amb les que el producte és conforme
- Condicions específiques aplicables a la utilització del producte
- Número del certificat de conformitat CE associat
- Nom i càrrec de la persona que signa el certificat

En el cas de productes amb el sistema 3: quan s'aconsegueix la complementació de les condicions de l'annex ZA de la UNE-EN 14351-1, el fabricant ha de preparar i mantenir una declaració de conformitat (declaració CE de conformitat) que autoritza al fabricant la fixació del Marcatge CE. Haurà d'incloure:

- Nom i direcció del fabricant
- Descripció del producte i còpia de la informació que acompanya al marcatge CE
- Disposicions amb les que el producte és conforme
- Nom i direcció de l'organisme de certificació
- Nom i càrrec de la persona que signa el certificat
- Condicions específiques aplicables a la utilització del producte

OPERACIONS DE CONTROL:

Es demanaran al contractista els certificats del fabricant que garanteixin el compliment del plec de condicions tècniques, incloent els resultats dels assaigs següents, realitzats per un laboratori acreditat, corresponents al perfil metàl·lic:

- Aspecte (UNE-EN 12020-1)
- Tipus d'alumini (UNE-EN 573-3)
- Duresa Brinell (UNE-EN ISO 6506-1)
- Càrrega de ruptura (UNE-EN 10002-1)
- Perfil anoditzat: Anodització del perfil (UNE-EN 12373-1)

En cas de no presentar aquests resultats, o que la DF tingui dubtes de la seva representativitat, es realitzaran aquests assaigs sobre el material rebut, a càrrec del contractista.

El contractista haurà de garantir per escrit que l'element de tancament, compleix les condicions exigides al plec, i en particular les següents:

- Permeabilitat a l'aire (UNE-EN 12207)
- Estanqueïtat a l'aigua (UNE-EN 12208)
- Resistència al vent (UNE-EN 12210)
- Perfil anoditzat: Qualitat del segellat (UNE-EN 12373-4)
- Característiques geomètriques (UNE-EN 12020-2):
 - Amplària
 - Llargària
 - Escarlat del tall dels extrems
 - Rectitud d'arestes
 - Torsió del perfil
 - Secció corbada
 - Planor
 - Angles
 - Gruix

Si el material disposa de Marca AENOR o Marcatge CE, es podrà prescindir de la presentació dels assaigs de control descrits a l'UNE-EN 14351-1.

CRITERIS DE PRESA DE MOSTRES:

Els controls s'han de realitzar segons les instruccions de la DF i els criteris indicats a les normes de procediment corresponents.

INTERPRETACIÓ DE RESULTATS I ACTUACIONS EN CAS D'INCOMPLIMENT:

El sistema d'avaluació de la conformitat que s'ha d'aplicar, segons UNE-EN 14351-1, és el sistema 3, que suposa:

- Realització d'assaigs de tipus inicial (ETI) en laboratoris notificats, sobre les característiques indicades a la taula ZA.3b de l'annex ZA de l'UNE-EN 14351-1.
- Tenir implantat un sistema de Control de Producció a Fàbrica (CPF), en particular per a les característiques pertinents que declari el fabricant en el seu Marcatge CE.
- Elaboració de la Declaració CE de Conformitat, que haurà de signar el fabricant, i per la qual es responsabilitza de la veracitat del marcatge

No s'acceptarà cap element de tancament que no arribi acompanyat dels certificats de garantia indicats. Es rebutjarà el material que no sigui adequat a les especificacions del projecte, que no tingui la geometria especificada segons la DT, o que no tingui les prestacions especificades en el projecte.

No s'acceptarà el material que tingui unes toleràncies incompatibles amb l'estructura portant. Tampoc s'acceptarà si hi ha un incompliment de les especificacions tècniques detallades en el plec de condicions tècniques particulars, o quan hi hagi un incompliment dels criteris i recomanacions tècniques dels fabricants del sistema en l'ús i posada en obra dels elements.

BA - MATERIALS PER A TANCAMENTS I DIVISÒRIES PRACTICABLES

BAN - BASTIMENTS DE BASE PER A FINESTRES, BALCONERES, PORTES I ARMARIS

BAN5 - BASTIMENTS DE BASE D'ACER PER A FINESTRES I BALCONERES

0.- ELEMENTS QUE CONTEMPLA EL PLEC

BAN51400.

1.- DEFINICIÓ I CARACTERÍSTIQUES DELS ELEMENTS

Conjunt de perfils d'acer galvanitzat que formen el bastiment de base de la finestra o balconera.

CARACTERÍSTIQUES GENERALS:

Els perfils han de provenir de la conformació progressiva d'una faixa d'acer. Totes les soldadures han d'estar recobertes amb pintura de pols de zinc amb resines (galvanitzat en fred).

Han de tenir un aspecte uniforme, sense esquerdes, defectes supeficials, ni despreniments en el recobriments.

La unió entre perfils s'ha de fer per algun dels procediments següents:

- Soldadura: Per arc o per resistència
- Cargols autoroscants: Només en el cas que el perfil tingui plecs fets especialment per a allotjar la seva rosca

Ha de portar incorporats elements d'ancoratge d'acer galvanitzat.

La secció i la forma dels perfils han de ser les indicades a la DT.

Protecció de galvanitzat (UNE 36130):

- Tub d'acer: ≥ 385 g/m²
- Soldadures: ≥ 346 g/m²

Separació entre ancoratges: ≤ 60 cm

Resistència a la tracció (per a un gruix < 5 mm): ≥ 330 N/mm²

Duresa Brinell (UNE-EN ISO 6506-1): > 65

Toleràncies:

- Llargària dels perfils: La corresponent a la taula 4 de l'UNE-EN 10219-2
- Gruix: El corresponent al gruix segons la taula 2 de l'UNE-EN 10219-2
- Dimensions secció: Les corresponents a la dimensió del costat segons la taula 2 de l'UNE-EN 10219-2
- Torsió (UNE-EN 10219-2): 2 mm+0,5 mm/m
- Planor (UNE-EN 10219-2): $0,15$ % de la llargària total
- Angles (UNE-EN 10219-2): 1°

2.- CONDICIONS DE SUBMINISTRAMENT I EMMAGATZEMATGE

Subministrament: Amb les proteccions necessàries perquè arribi a l'obra amb les condicions exigides i amb l'escairat previst.

Emmagatzematge: protegit de les pluges, els focus d'humitat i els impactes. No ha d'estar en contacte amb el terra.

3.- UNITAT I CRITERIS D'AMIDAMENT

Unitat d'amidament: la indicada a la descripció de l'element

Criteri d'amidament: quantitat necessària subministrada a l'obra

4.- NORMATIVA DE COMPLIMENT OBLIGATORI

No hi ha normativa de compliment obligatori.

BA - MATERIALS PER A TANCAMENTS I DIVISÒRIES PRACTICABLES

BAN - BASTIMENTS DE BASE PER A FINESTRES, BALCONERES, PORTES I ARMARIS

BAN6 - BASTIMENT DE BASE DE TUB D'ACER

0.- ELEMENTS QUE CONTEMPLA EL PLEC

BAN6-1WGS.

Plec de condicions

1.- DEFINICIÓ I CONDICIONS DELS ELEMENTS

Conjunt de perfils d'acer galvanitzat que formen el bastiment de base de la finestra o balconera.

CARACTERÍSTIQUES GENERALS:

Els perfils han de provenir de la conformació progressiva d'una faixa d'acer.

Totes les soldadures han d'estar recobertes amb pintura de pols de zinc amb resines (galvanitzat en fred).

Han de tenir un aspecte uniforme, sense esquerdes, defectes supeficials, ni despreniments en el recobriments.

La unió entre perfils s'ha de fer per algun dels procediments següents:

- Soldadura: Per arc o per resistència
- Cargols autoroscants: Només en el cas que el perfil tingui plecs fets especialment per a allotjar la seva rosca

Ha de portar incorporats elements d'ancoratge d'acer galvanitzat.

La secció i la forma dels perfils han de ser les indicades a la DT.

Protecció de galvanitzat (UNE 36130):

- Tub d'acer: ≥ 385 g/m²
- Soldadures: ≥ 346 g/m²

Separació entre ancoratges: ≤ 60 cm

Resistència a la tracció (per a un gruix < 5 mm): ≥ 330 N/mm²

Duresa Brinell (UNE-EN ISO 6506-1): > 65

Toleràncies:

- Llargària dels perfils: La corresponent a la taula 4 de l'UNE-EN 10219-2
- Gruix: El corresponent al gruix segons la taula 2 de l'UNE-EN 10219-2
- Dimensions secció: Les corresponents a la dimensió del costat segons la taula 2 de l'UNE-EN 10219-2
- Torsió (UNE-EN 10219-2): 2 mm+0,5 mm/m
- Planor (UNE-EN 10219-2): $0,15$ % de la llargària total
- Angles (UNE-EN 10219-2): 1°

2.- CONDICIONS DE SUBMINISTRAMENT I EMMAGATZEMATGE

Subministrament: Amb les proteccions necessàries perquè arribi a l'obra amb les condicions exigides i amb l'escairat previst.

Emmagatzematge: protegit de les pluges, els focus d'humitat i els impactes. No ha d'estar en contacte amb el terra.

3.- UNITAT I CRITERI D'AMIDAMENT

Unitat d'amidament: la indicada a la descripció de l'element

Criteri d'amidament: quantitat necessària subministrada a l'obra

4.- NORMATIVA DE COMPLIMENT OBLIGATORI

No hi ha normativa de compliment obligatori.

BA - MATERIALS PER A TANCAMENTS I DIVISÒRIES PRACTICABLES

BAR - PORTES PER A US COMERCIAL, INDUSTRIAL I DE SERVEIS COMUNS

BARC - PORTES EXTENSIBLES

1.- DEFINICIÓ I CARACTERÍSTIQUES DELS ELEMENTS

Conjunt de perfils d'acer galvanitzat, pintat al forn o polit, i mecanismes, que formen el bastiment i la fulla de la porta extensible de ballesta.

CARACTERÍSTIQUES GENERALS:

Ha de tenir un aspecte uniforme i sense defectes superficials. No ha de tenir esquerdes ni despenjaments en el recobriments.

Totes les fixacions han de quedar fetes per mitjà de cargols o per soldadura elèctrica.

Totes les soldadures s'han de tractar amb pintura de pols de zinc amb resines (galvanització en fred).

La qualitat de la manyeria col·locada no ha de ser inferior a la qualitat inicial de la porta.

Les guies han de ser d'acer galvanitzat, o protegit contra la corrosió, i de secció i forma acceptades per la DF.

Fletxa dels perfils de l'estructura (L = llum): <= L/100

Gruix de les potes d'ancoratge: >= 1 mm

Distància entre potes d'ancoratge: <= 600 mm

Distància potes d'ancoratge-extrems: <= 200 mm

Toleràncies:

- Llargària dels perfils: ± 1 mm
- Dimensions de la secció (<= a 1,5 mm de gruix): ± 0,5 mm
- Dimensions de la secció (> 1,5 mm de gruix): ± 0,8 mm
- Secció dels perfils: ± 2,5%
- Rectitud dels perfils: ± 2 mm/m
- Torsió dels perfils: ± 1º/m
- Planor: ± 1 mm/m

2.- CONDICIONS DE SUBMINISTRAMENT I EMMAGATZEMATGE

Subministrament: amb els elements que calguin per assegurar que no es deformi.

Emmagatzematge: protegit de les pluges, els focus d'humitat i els impactes. No ha d'estar en contacte amb el terra.

3.- UNITAT I CRITERIS D'AMIDAMENT

Unitat d'amidament: la indicada a la descripció de l'element

Criteri d'amidament: quantitat necessària subministrada a l'obra

4.- NORMATIVA DE COMPLIMENT OBLIGATORI

* Orden de 8 de mayo de 1976 por la que se aprueba la Norma Tecnologica NTE-PPA/1976, "Particiones: Puertas de Acero".

BA - MATERIALS PER A TANCAMENTS I DIVISÒRIES PRACTICABLES

BAZ - MATERIALS ESPECIALS PER A TANCAMENTS I DIVISÒRIES PRACTICABLES

BAZG - FERRAMENTA PER A FINESTRES I PORTES

0.- ELEMENTS QUE CONTEMPLA EL PLEC

BAZGC360.

1.- DEFINICIÓ I CARACTERÍSTIQUES DELS ELEMENTS

Conjunt d'elements que permeten el gir o desplaçament, el bloqueig en una posició fixa i que faciliten agafar les fulles de portes, finestres o balconeres.

Finestres o balconeres amb fulles batents:

- Frontisses, tanca, manubri i accessoris.
- El sistema de tanca ha de ser tres punts.

Portes batents:

- Frontisses, tanca, manubris i accessoris. Si la porta es d'entrada ha de portar espiera òptica i pom a la cara exterior
- El sistema de tanca ha de ser de cop o de cop i clau si la porta és d'entrada, o de clau si la porta és d'armari

Finestres o balconeres amb fulles corredisses, i portes amb fulles corredisses:

- Guies superiors amb rodaments i mecanismes de fixació de la fulla, element de guia inferior, topalls, tiradors, tanca amb mecanisme de bloqueig de la fulla i accessoris

- El sistema de tanca ha de ser d'un punt.

Finestres o balconeres amb fulles oscilobatents:

- Frontisses, ferramenta oscilobatent amb cremona i compàs oscilobatent, tanca, manubri i accessoris.
- El sistema de tanca ha de ser de dos, quatre o sis punts, en funció de les dimensions de la fulla.

CARACTERÍSTIQUES GENERALS:

Els dissenys, materials i acabats de la ferramenta han de ser els indicats a la DT o en el seu defecte els que determini la DF.

La superfície de les ferramentes no ha de tenir defectes.

El funcionament de tots els mecanismes ha de ser suau i continu.

La superfície de la pala de les frontisses ha de ser plana. Ha de tenir forats aixamfranats que permetin allotjar el cap del cargol de fixació.

Toleràncies:

- Dimensions nominals: ± 1 mm

FRONTISSES D'UN SOL EIX

Les frontisses d'un sol eix es designen o classifiquen d'acord amb uns codis de 8 dígits (UNE-EN 1935):

- Categoria de servei (primer dígit)

- Grau 1: Servei lleuger (frontisses de portes i o finestres d'ús domèstic cuidat, baixa freqüència d'ús)

- Grau 2: Servei mig (frontisses de portes amb freqüència mitja d'ús)

- Grau 3: Servei pesat (frontisses amb elevada freqüència d'ús pel públic o per altres persones poc incentivades per a parar atenció, és a dir, allà a on existeixi un risc d'accident o mal ús)

Grau 4: Servei sever (frontisses de portes que poden tenir ús violent)

- Durabilitat segons la freqüència d'ús i la massa màxima de l'element amb frontisses (segon dígit)

- Frontisses destinades a ésser usades només en finestres que s'assagen fins:

- Grau 3: 10.000 cicles

- Grau 4: 25.000 cicles

- Frontisses destinades a ésser usades en portes que s'assagen fins:

- Grau 4: 25 000 cicles

- Grau 7: 200.000 cicles

- Massa de la porta d'assaig (tercer dígit)

- Grau 0: 10 kg

- Grau 1: 20 kg

- Grau 2: 40 kg

- Grau 3: 60 kg

- Grau 4: 80 kg

- Grau 5: 100 kg

- Grau 6: 120 kg

- Grau 7: 160 kg

- Aptitud per a ús en portes de compartimentació al foc /fum (quart dígit)

- Grau 0: no apte per a utilitzar-se conjunts de portes resistents al foc/fum.

- Grau 1: apte per a utilitzar-se conjunts de portes resistents al foc/fum (per aquestes portes veure UNE-EN 1634-1)

- Seguretat de persones (cinquè dígit):

- otes les frontisses han de ser de grau 1 complint els requisits de seguretat per a l'ús.

- Resistència a la corrosió (sisè dígit) d'acord amb UNE-EN 1670:

- Grau 0: Sense resistència definida a la corrosió

- Grau 1: resistència mitja

- Grau 2: resistència moderada

- Grau 3: resistència alta

- Grau 4: resistència molt alta

- Seguretat de bens / resistència a l'efracció (setè dígit):

- Grau 0: no apta per a utilitzar-se en conjunts de portes resistents a l'efracció.

- Grau 1: apta per a utilitzar-se en conjunts de portes resistents a l'efracció

- Grau de la frontissa (vuitè dígit):

- Hi ha catorze graus depenent de la combinatòria de les anteriors classificacions.

Les frontisses d'un sol eix fabricades d'acord amb l'UNE-EN 1935 instal·lades en portes tallafoc i/o de control de fums o portes de tancament de vies d'evacuació han d'anar marcades amb els següents elements:

- identificació, nom fabricant o marca comercial

- grau de la frontissa

- número d'aquesta norma europea

L'embalatge de les frontisses d'un sol eix ha de mostrar clarament amb etiqueta exterior la classificació de grau de la frontissa, dimensions, acabat i número de referència del fabricant.

En el cas que les frontisses tinguin sentit de gir s'indicarà:

- L: Frontisses per a portes i finestres que obren en sentit horari.

- R: Frontisses per a portes i finestres que obren en sentit antihorari

La documentació tècnica o l'emalatge pot portar recomanacions per lubricar les frontisses en la instal·lació o en servei.

PANYS I PESTELLS:

Els panys i pestells es designen o classifiquen d'acord amb uns codis d'11 dígits (UNE-EN 12209):

- Categoria d'ús (primer dígit):
 - Grau 1: Ús per a persones amb gran incentiu per a ésser curoses.
 - Grau 2: Ús per persones amb algun incentiu per ésser curoses.
 - Grau 3: ús per persones amb poc incentiu per ésser curoses, alta probabilitat de mal ús.
- Durabilitat: (segon dígit)
 - Grau A: 50.000 cicles d'assaig i sense càrrega sobre picaporta.
 - Grau B: 100.000 cicles d'assaig i sense càrrega sobre picaporta.
 - Grau C: 200.000 cicles d'assaig i sense càrrega sobre picaporta
 - Grau F: 50.000 cicles d'assaig i càrrega de 10 N sobre picaporta
 - Grau G: 100.000 cicles d'assaig i càrrega de 10 N sobre picaporta
 - Grau H: 200.000 cicles d'assaig i càrrega de 10 N sobre picaporta
 - Grau L: 100.000 cicles d'assaig i càrrega 25 N sobre picaporta
 - Grau M: 200.000 cicles d'assaig i càrrega de 25 N sobre picaporta
 - Grau R: 100.000 cicles d'assaig i càrrega de 50 N sobre picaporta
 - Grau S: 200.000 cicles d'assaig i càrrega de 50 N sobre picaporta
 - Grau W: 100.000 cicles d'assaig i càrrega de 120 N sobre picaporta
 - Grau X: 200.000 cicles d'assaig i càrrega de 120 N sobre picaporta
- Massa de la porta i força de tancament (tercer dígit)
 - Grau 1: < 100 kg de massa de porta i força de tancament <=50 N
 - Grau 2: < 200 kg de massa de porta i força de tancament <=50 N
 - Grau 3: > 200 kg de massa de porta o especificat pel fabricant i força de tancament <=50 N
 - Grau 4: < 100 kg de massa de porta i força de tancament <=25 N
 - Grau 5: < 200 kg de massa de porta i força de tancament <=25 N
 - Grau 6: > 200 kg de massa de porta o especificat pel fabricant i força de tancament <=25 N
 - Grau 7: < 100 kg de massa de porta i força de tancament <=15 N
 - Grau 8: < 200 kg de massa de porta i força de tancament <=15 N
 - Grau 9: > 200 kg de massa de porta o especificat pel fabricant i força de tancament <=15 N
- Aptitud per a l'ús de portes tallafor i/o estanques al fum (quart dígit):
 - Grau 0: no apropiada per a ésser utilitzada en portes tallafor i/o estanques al fum.
 - Grau 1: apte per a ésser utilitzada en portes tallafor i/o estanques al fum.
- Seguretat de persones (cinquè dígit):
 - Grau 0: sense requisits de seguretat.
- Resistència a la corrosió i a la temperatura (sisè dígit):
 - Grau 0: Sense requisits de resistència a la corrosió i sense requisit de temperatura.
 - Grau A: Baixa resistència a la corrosió i sense requisit de temperatura.
 - Grau B: Moderada resistència a la corrosió i sense requisit de temperatura.
 - Grau C: Alta resistència a la corrosió i sense requisit de temperatura.
 - Grau D: Molt alta resistència a la corrosió i sense requisit de temperatura.
 - Grau E: Moderada resistència a la corrosió i requisit de temperatura de -20C a +80C
 - Grau F: Alta resistència a la corrosió i requisit de temperatura de -20C a +80C
 - Grau G: Molt alta resistència a la corrosió i requisit de temperatura de -20C a +80C.
- Seguretat de bens i resistència a la perforació (setè dígit):
 - Grau 1: Mínima seguretat i sense resistència a la perforació
 - Grau 2: Baixa seguretat i sense resistència a la perforació
 - Grau 3: Mitja seguretat i sense resistència a la perforació
 - Grau 4: Alta seguretat i sense resistència a la perforació
 - Grau 5: Alta seguretat i amb resistència a la perforació
 - Grau 6: Molt alta seguretat i sense resistència a la perforació
 - Grau 7: Molt alta seguretat i amb resistència a la perforació
- Camp d'aplicació de la porta (vuitè dígit):
 - Grau A: Porta encastada, sense limitacions d'aplicació.
 - Grau B: Porta encastada i batent
 - Grau C: Porta encastada i corredissa
 - Grau D: Porta sobreposada i sense limitacions d'aplicació
 - Grau E: Porta sobreposada i batent
 - Grau F: Porta sobreposada i corredissa
 - Grau G: Porta tubular i sense limitacions d'aplicació
 - Grau H: Porta encastada, batent i recolzada
 - Grau J: Porta sobreposada, batent cap a l'interior.
 - Grau K: Porta encastada, batent i bloquejada des del interior
 - Grau L: Porta encastada, corredissa i bloquejada des del interior
 - Grau M: Porta sobreposada, batent i bloquejada des del interior
 - Grau N: Porta sobreposada, corredissa i bloquejada des del interior
 - Grau P: Porta encastada, batent, recolzada i bloquejada des del interior
 - Grau R: Porta sobreposada, batent cap al interior i bloquejada des del interior

- Tipus de maniobra de clau i bloqueig (novè dígit)
 - Grau 0: No aplicable
 - Grau A: Pany de cilindre i bloqueig manual
 - Grau B: Pany de cilindre i bloqueig automàtic
 - Grau C: Pany de cilindre i bloqueig manual amb bloqueig intermedi
 - Grau D: Pany de gorja i bloqueig manual
 - Grau E: Pany de gorja i bloqueig automàtic
 - Grau F: Pany de gorja i bloqueig manual amb bloqueig intermedi
 - Grau G: Pany sense clau i bloqueig manual
 - Grau H: Pany sense clau i bloqueig automàtic
- Tipus de maniobra de la nueca (desè dígit):
 - Grau 0: Pany sense nueca
 - Grau 1: Pany per a pom o maneta amb molla de retorn
 - Grau 2: Pany per a maneta sense molla de retorn
 - Grau 3: Pany per a maneta sense molla de retorn per a ús sever
 - Grau 4: Pany per a maneta sense molla de retorn i ús sever especificat pel fabricant
- Requisits d'identificació de la clau (onzè dígit):
 - Grau 0: Sense requisit
 - Grau A: Mínim tres elements retenidors
 - Grau B: Mínim cinc elements retenidors
 - Grau C: Mínim cinc elements retenidors, amb nombre extens de combinacions efectives.
 - Grau D: Mínim sis elements retenidors
 - Grau E: Mínim sis elements retenidors, amb nombre extens de combinacions efectives
 - Grau F: Mínim set elements retenidors
 - Grau G: Mínim set elements retenidors, amb nombre extens de combinacions efectives
 - Grau H: Mínim vuit elements retenidors, amb nombre extens de combinacions efectives

En l'etiqueta o emalatge ha d'indicar-se el nom del fabricant o marca registrada, la identificació clara del producte, la classificació i el número de la norma europea (UNE-EN 12209).

MECANISMES DE TANCAMENT CONTROLAT

- Grau 0: Sense prescripcions de resistència
- Grau 1: Dèbil resistència
- Grau 2: Resistència mitja
- Grau 3: Resistència elevada
- Grau 4: Resistència molt elevada
- Seguretat (cinquè dígit):
 - Grau 0: No apte per a l'ús de portes tallafor/estanques al fum.
 - Grau 1: Apte per a la utilització en portes tallafor/estanques a l fum.
- Aptitud per a la utilització sobre portes resistents al foc i/o estanques al fum (quart dígit)

Dispositius de tancament controlat de portes batents: aquests dispositius poden anar col·locats sobre o en el marc, sobre o en la porta o en el terra. Es classifiquen seguint una codificació de sis dígits:
- Categoria d'ús (primer dígit)
 - Grau 3: permet tancament de la porta amb un angle mínim d'obertura 105 graus.
 - Grau 4: permet tancament des d'un angle d'obertura de 180 graus.
- Durabilitat (segon dígit)
 - Hi ha set nivells de força que contemplen l'amplaria de la porta, massa, moments d'obertura, moment de tancament i rendiment del tancaportes. Veure taula 1 UNE-EN 1154.
- Força del tancaportes (tercer dígit)
 - Grau 8: 500.000 cicles d'assaig
 - Grau 1: Tots els tancaportes han de satisfer el requisit essencial de seguretat en la utilització.
- Resistència a la corrosió (sisè dígit):

2.- CONDICIONS DE SUBMINISTRAMENT I EMMAGATZEMATGE

FRONTISSES D'UN SOL EIX

El subministrador ha de posar a disposició de la DF en el cas que aquesta ho sol·liciti, la documentació següent, que acredita el marcatge CE, segons el sistema d'avaluació de conformitat aplicable, d'acord amb el que disposa l'apartat 7.2.1 del CTE:

- Productes per a portes tallafor/estanques al fum:
 - Sistema 1: Declaració de Prestacions

En l'emalatge o/i documentació que acompanya el producte ha de portar en un lloc visible el marcatge CE de conformitat amb els Reials Decrets 1630/1992 de 29 de desembre i 1328/1995 de 28 de juliol que a més haurà d'anar acompanyat de la següent informació:

- Número d'identificació de l'organisme de certificació
- Nom o marca identificativa del fabricant.
- Direcció registrada del fabricant
- Dos últims dígits de l'any en que es va aplicar el marcatge CE
- El número del certificat de conformitat CE.
- Referència a aquesta norma UNE-EN 1935
- La designació i informació de les prestacions (8 dígits)

PANYS I PESTELLS:

El subministrador ha de posar a disposició de la DF en el cas que aquesta ho sol·liciti, la documentació següent, que acredita el marcatge CE, segons el sistema d'avaluació de conformitat aplicable, d'acord amb el que disposa l'apartat 7.2.1 del CTE:

- Productes per a portes tallafof/estanques al fum:

- Sistema 1: Declaració de Prestacions

En l'embalatge o/i documentació que acompanya el producte ha de portar en un lloc visible el marcatge CE de conformitat amb els Reials Decrets 1630/1992 de 29 de desembre i 1328/1995 de 28 de juliol que a més haurà d'anar acompanyat de la següent informació:

- Número d'identificació de l'organisme de certificació
- Nom o marca identificativa del fabricant.
- Direcció registrada del fabricant
- Dos últims dígits de l'any en que es va aplicar el marcatge CE
- El número del certificat de conformitat CE.
- Referència a aquesta norma UNE-EN 12209
- La designació i informació de les prestacions (11 dígits)

MECANISMES DE TANCAMENT CONTROLAT

El subministrador ha de posar a disposició de la DF en el cas que aquesta ho sol·liciti, la documentació següent, que acredita el marcatge CE, segons el sistema d'avaluació de conformitat aplicable, d'acord amb el que disposa l'apartat 7.2.1 del CTE:

- Productes per a portes tallafof/estanques al fum:

- Sistema 1: Declaració de Prestacions

En l'embalatge o/i documentació que acompanya el producte ha de portar en un lloc visible el marcatge CE de conformitat amb els Reials Decrets 1630/1992 de 29 de desembre i 1328/1995 de 28 de juliol que a més haurà d'anar acompanyat de la següent informació:

- Número d'identificació de l'organisme de certificació
- Nom o marca identificativa del fabricant.
- Direcció registrada del fabricant
- Dos últims dígits de l'any en que es va aplicar el marcatge CE
- El número del certificat de conformitat CE.
- Referència a aquesta norma UNE-EN 1154
- La designació i informació de les prestacions (6 dígits)

Subministrament: Amb les proteccions necessàries perquè arribi a l'obra en les condicions exigides.

Emmagatzematge: protegides de les pluges, focus d'humitat i d'impactes.

3.- UNITAT I CRITERIS D'AMIDAMENT

Unitat d'amidament: la indicada a la descripció de l'element
Criteri d'amidament: quantitat necessària subministrada a l'obra

4.- NORMATIVA DE COMPLIMENT OBLIGATORI

FRONTISSES D'UN SOL EIX

UNE-EN 1935:2002 Herrajes para la edificación. Bisagras de un solo eje. Requisitos y métodos de ensayo.

PANYS I PESTELLS:

UNE-EN 12209:2004 Herrajes para edificación. Cerraduras y pestillos. Cerraduras, pestillos y cerraderos mecánicos. Requisitos y métodos de ensayo.

MECANISMES DE TANCAMENT CONTROLAT

UNE-EN 1154:2003 Herrajes para la edificación. Dispositivos de cierre controlado de puertas. Requisitos y métodos de ensayo.

BC - MATERIALS PER A ENVIDRAMENTS

BC1 - VIDRES PLANS

BC17 - VIDRE AÏLLANT D'UNA LLUNA INCOLORA I UN VIDRE LAMINAR DE SEGURETAT

Plec de condicions

1.- DEFINICIÓ I CONDICIONS DELS ELEMENTS

Vidre aïllant format per una lluna i un vidre laminar que formen cambra estanca d'aire

deshidratat, separades mitjançant un intercalador metàl·lic amb producte dessecant a l'interior, amb segellat perimetral de butil i cautxú de polisulfur.

CARACTERÍSTIQUES GENERALS:

Les llunes que formen el vidre no han de tenir defectes superficials (de planimetria a les llunes no trempades, de paral·lelisme en les seves cares, d'ondulacions, d'incrustacions, ratlles, esquerdes, etc.).

Els panells de vidre individuals constituents del vidre aïllant han de complir les seves respectives normes:

- UNE-EN 572 parts 1, 2, 8 i 9 per als vidres lluna

- UNE-EN ISO 12543 parts 1 a 6 per als vidres laminars

Màxima variació del gruix (respecte al gruix nominal declarat pel fabricant) per a les unitats de vidre aïllant al llarg de la perifèria de la unitat (vidres flotats): Ha de complir l'UNE-EN 1279 i UNE-EN ISO 12543-5.

No ha de tenir defectes en la massa detectables a simple vista (d'homogeneïtat, de vitrificació, de recuita, incusions gasoses, etc.).

Les qualitats òptica i visual de la unitat de vidre aïllant han de complir els requisits de la norma UNE-EN 1279.

Donades les dimensions nominals per amplària i llargària, el plafó de vidre acabat no serà més llarg que el rectangle prescrit resultant de les dimensions nominals incrementades per la tolerància dimensional, o menors que un rectangle prescrit reduït per la tolerància dimensional. Els costats dels rectangles prescrits són paral·leles l'un amb l'altre i tenen un centre comú. Els límits d'escaire seran també els rectangles prescrits.

Prestacions del segellat:

- Penetració de vapor d'humitat: Ha de complir les especificacions de la norma UNE-EN 1279-2

- Adherència vidre-segellant: Ha de complir les especificacions de la norma UNE-EN 1279-4

- Adherència capa-segellant (vidres de capa): Ha de complir les especificacions de la norma UNE-EN 1279-4 annex D

2.- CONDICIONS DE SUBMINISTRAMENT I EMMAGATZEMATGE

Subministrament: Protegit de manera que no s'alterin les seves característiques.

Emmagatzematge: Protegit contra les accions mecàniques (cops, ratllades, sol directe, etc.) i contra les accions químiques (impressions i alteracions d'adherència entre els components del vidre de seguretat, produïdes per la humitat).

S'ha de guardar en estibes de 25 cm de gruix com a màxim i amb un pendent del 6% respecte de la vertical.

Ha de quedar separat de les altres estibes mitjançant intercaladors i recolzat sobre travessers de fusta o d'un material protector.

3.- UNITAT I CRITERI D'AMIDAMENT

m² de superfície necessària subministrada a l'obra, amidada segons les especificacions de la DT.

S'han de considerar les respectives dimensions d'acord amb els criteris següents:

- Llargària i amplària: Múltiples de 3 cm

- Per a unitats amb superfície < 0,25 m²: 0,25 m²/unitat

Cal prendre el múltiple immediat superior en el cas que la dimensió no ho sigui.

4.- NORMATIVA DE COMPLIMENT OBLIGATORI

UNE-EN 1279-1:2006 Vidrio para la edificación. Unidades de vidrio aislante. Parte 1:

Generalidades, tolerancias dimensionales y reglas para la descripción del sistema.

UNE-EN 1279-2:2003 Vidrio para la edificación. Unidades de vidrio aislante. Parte 2: Método de ensayo a largo plazo y requisitos en materia de penetración de humedad.

UNE-EN 1279-4:2002 Vidrio para la edificación. Unidades de vidrio aislante. Parte 4: Métodos de ensayo para las propiedades físicas de los sellados perimetrales.

UNE-EN 1279-5:2006 Vidrio para la edificación. Unidades de vidrio aislante. Parte 5:

Evaluación de la conformidad.

UNE-EN 1279-6:2002 Vidrio para la edificación. Unidades de vidrio aislante. Parte 6: Control

de producción en fábrica y ensayos periódicos.

5.- CONDICIONS DE CONTROL DE RECEPCIÓ

CONDICIONS DE MARCATGE I CONTROL DE LA DOCUMENTACIÓ:

El subministrador ha de posar a disposició de la DF en el cas que aquesta ho sol·liciti, la documentació següent, que acredita el marcatge CE, segons el sistema d'avaluació de conformitat aplicable, d'acord amb el que disposa l'apartat 7.2.1 del CTE:

- Productes per a usos sotmesos a regulació de reacció al foc de Nivell o Classe: A1*, F. * Productes o materials que no necessiten sotmetre's a assaig de reacció al foc (per exemple productes o materials de la classe A1 conformement a la Decisió 96/603/CE, i les seves modificacions),

BR1	rifle	0,22 LR	L/RN	2,6±0,1	10,00±0,5	360±10	3	120±10
BR2	arma curta	9 mm Luger	FJ/RN/SC	8,0±0,1	5,00±0,5	400±10	3	120±10
BR3	arma curta	0,357 Rem. Magnum	FJ/CB/SC	10,2±0,1	5,00±0,5	430±10	3	120±10
BR4	arma curta	0,44 Rem. Magnum	FJ/FN/SC	15,6±0,1	5,00±0,5	440±10	3	120±10
BR5	rifle	5,56x45	FJ/PB/SCP1	4,0±0,1	10,00±0,5	950±10	3	120±10
BR6	rifle	7,62x51	FJ/PB/SC	9,5±0,1	10,00±0,5	830±10	3	120±10
BR7	rifle	7,62x51	FJ/PB/HCL	9,8±0,1	10,00±0,5	820±10	3	120±10
SG1	escopeta	Cal. 12/70	Bala plom massís	31,0±0,5	10,00±0,5	420±20	1	-
SG1	escopeta	Cal. 12/70	Bala plom massís	31,0±0,5	10,00±0,5	420±20	3	125±10

El gruix nominal ha de ser la suma del gruix nominal dels vidres i plàstics que el componen i el gruix dels intercaladors.

- Tolerància sobre el gruix en vidres laminats obtinguts per laminació:

La tolerància del gruix del vidre laminat no ha de superar la suma de les toleràncies dels components de cadascuna de les llunes que conformen els productes vitris bàsics que constitueixen els vidres segons les seves normes (UNE-EN 1748-1-1, UNE-EN 1748-2-1, UNE-EN 572-2, UNE-EN 572-3, UNE-EN 572-4, UNE-EN 572-5, UNE-EN 572-6). No cal tindre en compte la tolerància del gruix de l'intercalador si el gruix total d'aquest és < 2 mm. En el cas de que el gruix total de l'intercalador >= 2 mm, aleshores s'aplicarà una tolerància de ± 2 mm. Per als panells de plàstic, les toleràncies del gruix han de considerar-se com equivalents a les del vidre pla del mateix gruix nominal.

- Tolerància sobre el gruix en vidres laminats conjuntats per decantació:

La tolerància del gruix del vidre laminat no ha de superar la suma de les toleràncies dels components de cadascuna de les llunes que conformen els productes vitris bàsics que constitueixen els vidres segons les seves normes, es a dir UNE-EN 572-2, UNE-EN 572-3, UNE-EN 572-4, UNE-EN 572-5, UNE-EN 572-6 i la tolerància dels intercaladors fosos. Per als panells de plàstic, les toleràncies del gruix han de considerar-se com equivalents a les del vidre pla del mateix gruix nominal. Les toleràncies admissibles per als intercaladors fosos són les següents:

Gruix dels intercalador	Toleràncies
< 1 mm	± 0,4 mm
=> 1 mm a < 2 mm	± 0,5 mm
=> 2 mm a < 3 mm	± 0,6 mm
=> 3 mm	± 0,5 mm

Toleràncies de l'amplària i la llargària per a mides fixes:

Toleràncies t de l'amplària B i la llargària H (mm)			
Gruix nominal > 8 mm			
Dimensions nominals B ó H (mm)	Gruix nominal =< 8 mm	Tots els panells de gruix nominal < 10 mm	Al menys un panell de gruix nominal => 10 mm
		< 1 100	+ 2,0 - 2,0
< 1 500	+ 3,0 - 2,0	+ 3,5 - 2,0	+ 4,5 - 3,0
< 2 000	+ 3,0 - 2,0	+ 3,5 - 2,0	+ 5,0 - 3,5
< 2 500	+ 4,5 - 2,5	+ 5,0 - 3,0	+ 6,0 - 4,0

> 2 500	+ 5,0 - 3,0	+ 5,5 - 3,5	+ 6,5 - 4,5
---------	----------------	----------------	----------------

Donades les fulles nominals de l'amplària B i la llargària H d'una fulla, aquesta s'ha de poder inscriure en l'interior d'un rectangle format a partir de les dimensions nominals incrementades per la tolerància límit superior i circumscriure en un rectangle format a partir de les dimensions nominals reduïdes la tolerància límit inferior. Els costats d'aquests rectangles han de restar paral·lels entre si i han de tenir el mateix centre.

Valors màxims de desplaçaments (mala alineació d'una de les vores de les fulles de vidre o de plàstic que formen el vidre laminat):

Dimensions nominals B ó H (mm)	Desplaçament màxim admissible (mm)
B, H =< 1 000	2,0 mm
1 000 < B, H =< 2 000	3,0 mm
2 000 < B, H =< 4 000	4,0 mm
B, H > 4 000	6,0 mm

Defectes puntuals admissibles a la part visible (segons UNE-EN ISO 12543-6):

Dimensió defectes d (mm)	0,5 < d =< 1,0		1,0 < d =< 3			
	Per a qualsevol mida		A=<1	1<A=<2	2<A=<8	A>8
Nombre de defectes admissible	2 fulles 3 fulles 4 fulles =>5 full	Sense limitació, no obstant, sense acumulació de defectes	1 2 3 3	2 3 4 5	1/m2 1,5/m2 2/m2 2,5/m2	1,2/m2 1,8/m2 2,4/m2 3/m2

Es dona una acumulació de defectes si quatre o més defectes es troben a una distància inferior a 200 mm entre si. Aquesta distància es redueix a 180 mm per als vidres laminats compostos per 3 panells; a 150 mm per als vidres laminats compostos per 4 panells i a 100 mm per a vidres laminats compostos per 5 o més panells.

El nombre de defectes admissibles de la taula anterior s'ha d'augmentar en 1 unitat per cada intercalador de gruix superior a 2 mm.

Defectes lineals a la part visible (segons UNE-EN ISO 12543-6):

Superfície del panell	Nombre defectes lineals admissibles de llargària => 30 mm
=< 5 m2	no admissible
5 a 8 m2	1
> 8 m2	2

Només son admissibles defectes lineals inferiors a 30 mm de llargària.

En el cas de vores emmarcades, s'admeten defectes a la zona de les vores que no sobrepassin els 5 mm de diàmetre. Per als panells =< 5 m2, l'amplària de la zona de les vores és de 15 mm. Per als panells de dimensions > 5 m2, l'amplària de la zona de les vores s'incrementa a 20 mm. Si apareixen bombolles, aquesta zona no ha d'excedir del 5% de la zona de les vores.

No s'admeten fissures.

No s'admeten plecs o ratllades a la zona visible

2.- CONDICIONS DE SUBMINISTRAMENT I EMMAGATZEMATGE

Subministrament: Protegit de manera que no s'alterin les seves característiques.

Emmagatzematge: Protegit contra les accions mecàniques (cops, ratllades, sol directe, etc.) i contra les accions químiques (impressions i alteracions d'adherència entre les llunes i la làmina de butiral de polivinil, produïdes per la humitat).

S'ha de guardar en estibes de 25 cm de gruix com a màxim i amb un pendent del 6% respecte de la vertical.

Ha de quedar separat de les altres estibes mitjançant intercaladors i recolzat sobre travessers de fusta o d'un material protector.

3.- UNITAT I CRITERI D'AMIDAMENT

m2 de superfície necessària subministrada a l'obra, amidada segons les especificacions de la DT.

S'han de considerar les respectives dimensions d'acord amb els criteris següents:

- Llargària i amplària: Múltiples de 3 cm
- Per a unitats amb superfície < 0,25 m2: 0,25 m2/unitat

Cal prendre el múltiple immediat superior en el cas que la dimensió no ho sigui.

4.- NORMATIVA DE COMPLIMENT OBLIGATORI

UNE-EN 14449:2006 Vidrio para la edificación. Vidrio laminado y vidrio laminado de seguridad. Evaluación de la conformidad/Norma de producto.

UNE-EN 356:2001 Vidrio de construcción. Vidrio de seguridad. Ensayo y clasificación de la resistencia al ataque manual.

UNE-EN 1063:2001 Vidrio de construcción. Vidrio de seguridad. Ensayo y clasificación de la resistencia al ataque por balas.

UNE-EN ISO 12543-5:1999 Vidrio para la edificación. Vidrio laminado y vidrio laminado de seguridad. Parte 5: Dimensiones y acabado de bordes. (ISO 12543-5:1998).

UNE-EN ISO 12543-6:1998 Vidrio para la edificación. Vidrio laminado y vidrio laminado de seguridad. Parte 6: Aspecto. (ISO 12543-6:1998).

5.- CONDICIONS DE CONTROL DE RECEPCIÓ

CONDICIONS DE MARCATGE I CONTROL DE LA DOCUMENTACIÓ:

Si els vidres es situen en àrees de risc d'impacte d'acord amb CTE, de superfícies envidriades que no disposin de protecció tindran una classificació de prestacions X(Y)Z determinat per l'UNE-EN 12600. Els valors X(Y)Z en funció de la diferència de cota entre els dos costats de la superfície envidriada:

- Desnivell > 12m: X=qualsevol; Y= B o C; Z=1
- Desnivell > 0,55m i < 12m: X= qualsevol ; Y= B o C; Z=1 o 2
- Desnivell < 0,55m: X= 1,2 o 3; Y= B o C; Z= qualsevol

Si el material ha de ser component de les obertures del tancament exterior d'un espai habitable, el fabricant ha de declarar, com a mínim, els valors per les propietats següents:

- Transmissió tèrmica U (W/m2K)
- Factor solar

El subministrador ha de posar a disposició de la DF en el cas que aquesta ho sol·liciti, la documentació següent, que acrediti el marcatge CE, segons el sistema d'avaluació de conformitat aplicable, d'acord amb el que disposa l'apartat 7.2.1 del CTE:

- Productes per a usos sotmesos a regulació de reacció al foc de Nivell o Classe: A1*, F.*
Productes o materials que no necessiten sotmetre's a assaig de reacció al foc (per exemple productes o materials de la classe A1 conformement a la Decisió 96/603/CE, i les seves modificacions),

- Productes per a usos sotmesos a regulació de prestació al foc exterior de Nivell o Classe: productes considerats conformes sense necessitat d'assaig,
- Productes per a qualsevol ús excepte en usos de resistència al foc, reacció al foc, prestació al foc exterior, antibala o antiexplosió, riscos de seguretat en ús i usos relacionats amb la conservació d'energia i/o aïllament:

- Sistema 4: Declaració de Prestacions
- Productes per a usos relacionats amb la conservació d'energia i/o atenuació acústica,
- Productes per a usos sotmesos a regulació de prestació al foc exterior de Nivell o Classe: productes que requereixen assaig,
- Productes per a usos lligats a riscos de "seguretat en ús" i sotmesos a aquestes regulacions,
- Productes per a usos sotmesos a regulació de reacció al foc de Nivell o Classe: A1, A2, B, C, D, E:

- Sistema 3: Declaració de Prestacions
- Productes per a ús en un conjunt envidrat que pretengui específicament proporcionar resistència al foc,

- Productes per a envidraments antibala o antiexplosió:
- Sistema 1: Declaració de Prestacions

Han de portar el marcatge CE de conformitat amb el que disposen els Reials Decrets 1630/1992 de 29 de desembre i 1328/1995 de 28 de juliol. El símbol normalitzat del marcatge CE s'ha d'acompanyar de la següent informació:

- Número d'identificació de l'organisme de certificació (només per als productes amb sistema de certificació 1)
- Nom, marca comercial i adreça registrada del fabricant
- Els 2 últims díigits de lany en que es fixa el marcat
- Número de certificat de conformitat CE o del certificat de control en fàbrica, si procedeix
- Referència a la norma europea UNE-EN 14449
- Descripció del producte: nom genèric, material, mides i ús previst
- Informació sobre les característiques essencials pertinents mostrada com:

- Valors presentats com designació normalitzada
- Valors declarats i quan procedeixi, nivell o classe per a cada característica essencial:

- Resistència al foc
- Reacció al foc
- Comportament davant del foc exterior
- Resistència a la bala
- Resistència a l'explosió
- Resistència a l'efracció (propietats de trencament i resistència a l'atac)
- Resistència a l'impacte del cos pendular (propietats de trencament segura i resistència a l'atac)
- Resistència mecànica (canvis bruscs de temperatura)
- Resistència mecànica (resistència al vent, neu, càrrega permanent i/o càrregues imposades)
- Aïllament al soroll aeri directe
- Propietats tèrmiques
- Propietats de radiació (transmitància lluminosa i reflectància)
- Propietats de radiació (característiques de l'energia solar)

- Característiques a les que s'aplica l'opció "Prestació No Determinada" (NPD)

En el cas que el material declari contingut reciclat, el fabricant ha de mostrar, si se li demana, la documentació que acrediti aquest contingut.

OPERACIONS DE CONTROL:

Les tasques de control a realitzar són les següents:

Inspecció visual del material a la seva recepció.

- Abans de començar l'obra, si varia el subministrament, i per cada tipus diferent que arribi a l'obra, es demanaran al contractista els certificats del fabricant que garanteixin el compliment del plec de condicions tècniques, incloent els resultats dels assaigs següents, realitzats per un laboratori acreditat:

- Duresa al ratllat (Mohs)
- Coeficient de transmissió tèrmica
- Característiques geomètriques

En cas de no presentar aquests resultats, o que la DF tingui dubtes de la seva representativitat, es realitzaran aquests assaigs sobre el material rebut, a càrrec del contractista.

En cas de que el material disposi de la Marca AENOR, marcatge CE o altre legalment reconeguda a un país de l'UE, es pot prescindir de la presentació dels assaigs de control de recepció.

OPERACIONS DE CONTROL EN VIDRE TREMPAT:

Les tasques de control a realitzar són les següents:

Inspecció visual del material a la seva recepció.

- Abans de començar l'obra, si varia el subministrament, i per cada tipus diferent que arribi a l'obra, es demanaran al contractista els certificats del fabricant que garanteixin el compliment del plec de condicions tècniques, incloent els resultats dels assaigs següents, realitzats per un laboratori acreditat:

- Pes.
- Índex d'atenuació acústica (ISO R-140).
- Característiques lluminoses:
 - Factor de transmissió lluminosa
 - Factor de reflexió lluminosa
 - Factor solar.
- Característiques energètiques:
 - Factor de transmissió energètica.
 - Factor de reflexió energètica.
 - Factor d'absorció energètica.

- Duresa al ratllat (Mohs)
- Coeficient de transmissió tèrmica
- Resistència a l'impacte (CTE SU)
- Fragments resultants del trencament per impacte de la lluna trempada (UNE 43-018).
- Característiques geomètriques.

En cas de no presentar aquests resultats, o que la DF tingui dubtes de la seva representativitat, es realitzaran aquests assaigs sobre el material rebut, a càrrec del contractista.

En cas de que el material disposi de la Marca AENOR, marcatge CE o altre legalment reconeguda a un país de l'UE, es pot prescindir de la presentació dels assaigs de control de recepció.

CRITERIS DE PRESA DE MOSTRES:

Els controls s'han de realitzar segons les instruccions de la DF i els criteris indicats a les normes de procediment corresponents.

INTERPRETACIÓ DE RESULTATS I ACTUACIONS EN CAS D'INCOMPLIMENT:

Si en els terminis establerts al començar l'obra no es fa l'entrega dels certificats de qualitat del fabricant, s'ha de realitzar una sèrie completa d'assaigs a càrrec del Contractista.

Els resultats dels assaigs sobre totes les peces de les mostres han de complir les condicions especificades. En cas d'incompliment, s'ha de repetir l'assaig, a càrrec del contractista, sobre el doble número de mostres del mateix lot, acceptant-se aquest, quan els resultats obtinguts sobre totes les peces resultin satisfactoris.

-
- Accessoris i elements especials per a tubs de PVC-U de paret estructurada
 - Elements especials per a baixants de fosa grisa
 - Elements especials per a baixants de planxa galvanitzada amb unió plegada

CARACTERÍSTIQUES GENERALS:

El material, la seva qualitat i les característiques físiques, mecàniques i dimensionals, han de ser compatibles amb les del tub, i no han de fer disminuir les d'aquest en cap de les seves aplicacions.

2.- CONDICIONS DE SUBMINISTRAMENT I EMMAGATZEMATGE

Subministrament: A l'albarà de lliurament han de constar les característiques d'identificació següents:

- Material
- Tipus
- Diàmetres

Emmagatzematge: En llocs protegits contra els impactes, la pluja, les humitats i dels raigs del sol.

3.- UNITAT I CRITERIS D'AMIDAMENT

Unitat composta pel conjunt de peces necessàries per a muntar 1 m de tub.

4.- NORMATIVA DE COMPLIMENT OBLIGATORI

PVC-U PARET ESTRUCTURADA:

* UNE-EN 1453-1:2000 Sistemas de canalización en materiales plásticos con tubos de pared estructurada para evacuación de agua residuales (a baja y a alta temperatura) en el interior de la estructura de los edificios. Poli(cloruro de vinilo) no plastificado (PVC-U). Parte 1: Requisitos para los tubos y el sistema.

PVC-U DE PARET MASSISSA:

* UNE-EN 1329-1:1999 Sistemas de canalización en materiales plásticos para evacuación de aguas residuales (a baja y a alta temperatura) en el interior de la estructura de los edificios. Poli(cloruro de vinilo) no plastificado (PVC-U). Parte 1: Especificaciones para tubos, accesorios y el sistema.

* UNE-EN 1401-1:1998 Sistemas de canalización en materiales plásticos para saneamiento enterrado sin presión. Poli(cloruro de vinilo) no plastificado (PVC-U). Parte 1: Especificaciones para tubos, accesorios y el sistema.

* UNE-EN 1456-1:2002 Sistemas de canalización en materiales plásticos para saneamiento enterrado o aéreo con presión. Poli(cloruro de vinilo) no plastificado (PVC-U). Parte 1: Especificaciones para tubos, accesorios y el sistema.

FOSA GRISA, PLANXA GALVANITZADA I PLOM:

No hi ha normativa de compliment obligatori.

BD - Família D

BD1 - Família D1

BD1Z - MATERIALS AUXILIARS PER A EVACUACIÓ D'AIGÜES RESIDUALS

0.- ELEMENTS QUE CONTEMPLA EL PLEC

BD1Z5000.

1.- DEFINICIÓ I CARACTERÍSTIQUES DELS ELEMENTS

Brides per a la subjecció o suspensió dels tubs d'evacuació d'aigües pluvials o residuals en els seus paraments de suport, en forma d'abraçadora encastable de xapa d'acer, galvanitzada.

CARACTERÍSTIQUES GENERALS:

L'abraçadora ha de constar de dues parts que s'uneixin pel pla diametral, per mitjà d'una brida i un cargol o dos cargols galvanitzats.

Una de les parts de la brida ha de portar una pota d'ancoratge per a encastar a l'obra.

El recobriment de zinc ha de ser llis, sense discontinuïtats, exfoliacions o d'altres defectes.

L'abraçadora no ha de tenir rugositats ni rebaves.

Diàmetre de l'abraçadora (D): $5 \leq D \leq 50$ cm

Amplària: $\geq 1,5$ cm

Gruix: $\geq 0,05$ cm

Recobriment de protecció (galvanització): ≥ 275 g/m²

Puresa del zinc de recobriment: $\geq 98,5\%$

Les condicions de galvanització s'han de verificar d'acord amb l'UNE 7-183 i UNE 37-501.

2.- CONDICIONS DE SUBMINISTRAMENT I EMMAGATZEMATGE

Subministrament: Empaquetades en caixes. A cada brida o albarà de lliurament hi ha d'haver les dades següents:

- Nom del fabricant o marca comercial
- Diàmetre del tub que abraça

Emmagatzematge: En llocs secs i ventilats, protegides d'impactes.

3.- UNITAT I CRITERIS D'AMIDAMENT

Unitat d'amidament: la indicada a la descripció de l'element

Criteri d'amidament: quantitat necessària subministrada a l'obra

4.- NORMATIVA DE COMPLIMENT OBLIGATORI

No hi ha normativa de compliment obligatori.

BD - Família D

BDW - ACCESSORIS GENÈRICS PER A DESGUASSOS I BAIXANTS

0.- ELEMENTS QUE CONTEMPLA EL PLEC

BDW43F70.

1.- DEFINICIÓ I CARACTERÍSTIQUES DELS ELEMENTS

Conjunt d'accessoris (colzes, derivacions, reduccions, etc.) i d'elements especials (materials per a la unió entre tubs o entre tubs i accessoris) per a desguassos i baixants.

S'han considerat els elements següents:

- Accessoris i elements especials per a tubs de PVC-U de paret massissa

BD - Família D

BDY - ELEMENTS DE MUNTATGE PER A BAIXANTS I DESGUASSOS

0.- ELEMENTS QUE CONTEMPLA EL PLEC

BDY45C70.

1.- DEFINICIÓ I CARACTERÍSTIQUES DELS ELEMENTS

Conjunt d'accessoris (colzes, derivacions, reduccions, etc.) i d'elements especials (materials per a la unió entre tubs o entre tubs i accessoris) per a desguassos i baixants.

S'han considerat els elements següents:

- Accessoris i elements especials per a tubs de PVC-U de paret massissa
- Accessoris i elements especials per a tubs de PVC-U de paret estructurada
- Elements especials per a baixants de fosa grisa
- Elements especials per a baixants de planxa galvanitzada amb unió plegada

CARACTERÍSTIQUES GENERALS:

El material, la seva qualitat i les característiques físiques, mecàniques i dimensionals, han de ser compatibles amb les del tub, i no han de fer disminuir les d'aquest en cap de les seves

aplicacions.

2.- CONDICIONS DE SUBMINISTRAMENT I EMMAGATZEMATGE

Subministrament: A l'albarà de lliurament han de constar les característiques d'identificació següents:

- Material
- Tipus
- Diàmetres

Emmagatzematge: En llocs protegits contra els impactes, la pluja, les humitats i dels raigs del sol.

3.- UNITAT I CRITERIS D'AMIDAMENT

Unitat composta pel conjunt de peces necessàries per a muntar 1 m de tub.

4.- NORMATIVA DE COMPLIMENT OBLIGATORI

PVC-U PARET ESTRUCTURADA:

* UNE-EN 1453-1:2000 Sistemas de canalización en materiales plásticos con tubos de pared estructurada para evacuación de agua residuales (a baja y a alta temperatura) en el interior de la estructura de los edificios. Poli(cloruro de vinilo) no plastificado (PVC-U). Parte 1: Requisitos para los tubos y el sistema.

PVC-U DE PARET MASSISSA:

* UNE-EN 1329-1:1999 Sistemas de canalización en materiales plásticos para evacuación de aguas residuales (a baja y a alta temperatura) en el interior de la estructura de los edificios. Poli(cloruro de vinilo) no plastificado (PVC-U). Parte 1: Especificaciones para tubos, accesorios y el sistema.

* UNE-EN 1401-1:1998 Sistemas de canalización en materiales plásticos para saneamiento enterrado sin presión. Poli(cloruro de vinilo) no plastificado (PVC-U). Parte 1: Especificaciones para tubos, accesorios y el sistema.

* UNE-EN 1456-1:2002 Sistemas de canalización en materiales plásticos para saneamiento enterrado o aéreo con presión. Poli(cloruro de vinilo) no plastificado (PVC-U). Parte 1: Especificaciones para tubos, accesorios y el sistema.

FOSA GRISA, PLANXA GALVANITZADA I PLOM:

No hi ha normativa de compliment obligatori.

BF - TUBS I ACCESSORIS PER A GASOS I FLUIDS

BFA - TUBS I ACCESSORIS DE PVC

1.- DEFINICIÓ I CARACTERÍSTIQUES DELS ELEMENTS

Elements elaborats per emmotllament o injecció a partir de poli (clorur de vinil) no plastificat (PVC-U) per a canalitzacions a pressió.

S'han considerat els elements següents:

- Tub rígid amb un extrem llis i bisellat i l'altre esbocat.
- Peces en forma de T per a derivacions
- Peces en forma de colze per a canvis de direcció
- Peces per a reduccions de diàmetre amb unions encolades
- Maniguets de connexió per a unions

S'han considerat els tipus d'unió següents:

- Per a encolar
- Per a unió elàstica amb anella elastomèrica d'estanquitat

CARACTERÍSTIQUES GENERALS:

En el cas de que el material s'utilitzi en obra pública, l'acord de Govern de la Generalitat de Catalunya de 9 de juny de 1998, exigeix que els materials siguin de qualitat certificada o puguin acreditar un nivell de qualitat equivalent, segons les normes aplicables als estats membres de la Unió Europea o de l'Associació Europea de Lliure Canvi.

També en aquest cas, es procurarà que els esmentats materials disposin de l'etiqueta ecològica europea, regulada en el Reglament 880/1992/CEE o bé altres distintius de la Comunitat Europea. La superfície interna i externa ha de ser llisa, ha d'estar neta i sense esclatxes, cavitats o d'altres defectes superficials que impedeixin assolir els requeriments necessaris per al seu ús.

El material no ha de tenir cap element estrany visible a cop d'ull.

Els extrems han d'acabar amb un tall perpendicular a l'eix i sense rebaves.

El color ha de ser uniforme en tot el gruix de la paret.

La paret de l'element que hagi d'anar col·locat no soterrat, ha de ser opaca a la llum visible.

Ha de tenir una secció constant i uniforme, amb les toleràncies d'ovalitat definides a la taula 1 de l'UNE-EN 1452-2.

Les característiques químiques determinades segons la norma UNE 53329-1, han de complir l'especificat a l'UNE-EN 1452-2.

Ha de superar els assaigs de resistència a l'impacte (UNE-EN 744) i de pressió interna (UNE-EN 921) tal i com determina l'UNE-EN 1452-2.

Han de complir la legislació sanitària vigent.

Els junts han de ser estancs.

Els extrems llisos per a unió amb junt elastomèric o unió encolada, han de ser aixamflanats, en cap cas l'extrem llis ha de tenir cap aresta viva.

El material del junt d'estanquitat o l'adhesiu no ha de tenir cap efecte desfavorable sobre les propietats de l'element i no ha d'afectar al conjunt, de manera que no compleixi amb els requisits funcionals especificats a l'UNE-EN 1452-5.

Si l'element és per a una conducció d'aigua potable també ha de portar les següents inscripcions:

- Número del RSI
- Inscripció "AGUA"

Gruix mínim de la paret (mm):

DN	Pressions nominals PN (bar)							
	PN6	PN7,5	PN8	PN10	PN12,5	PN16	PN20	PN25
12	-	-	-	-	-	-	1,5	-
16	-	-	-	-	-	-	1,5	-
20	-	-	-	-	-	1,5	1,9	-
25	-	-	-	-	1,5	1,9	2,3	-
32	-	-	1,5	1,6	1,9	2,4	2,9	-
40	-	1,5	1,6	1,9	2,4	3,0	3,7	-
50	1,5	1,6	2,0	2,4	3,0	3,7	4,6	-
63	1,9	2,0	2,5	3,0	3,8	4,7	5,8	-
75	2,2	2,3	2,9	3,6	4,5	5,6	6,8	-
90	2,7	2,8	3,5	4,3	5,4	6,7	8,2	-
110	2,7	3,2	3,4	4,2	5,3	6,6	8,1	10,0
125	3,1	3,7	3,9	4,8	6,0	7,4	9,2	11,4
140	3,5	4,1	4,3	5,4	6,7	8,3	10,3	12,7
160	4,0	4,7	4,9	6,2	7,7	9,5	11,8	14,6
180	4,4	5,3	5,5	6,9	8,6	10,7	13,3	16,4
200	4,9	5,9	6,2	7,7	9,6	11,9	14,7	18,2
225	5,5	6,6	6,9	8,6	10,8	13,4	16,6	-
250	6,2	7,3	7,7	9,6	11,9	14,8	18,4	-
280	6,9	8,2	8,6	10,7	13,4	16,6	20,6	-
315	7,7	9,2	9,7	12,1	15,0	18,7	23,2	-
355	8,7	10,4	10,9	13,6	16,9	21,1	26,1	-
400	9,8	11,7	12,3	15,6	19,1	23,7	29,4	-
450	11,0	13,2	13,8	17,2	21,5	26,7	33,1	-
500	12,3	14,6	15,3	19,1	23,9	29,7	36,8	-
560	13,7	16,4	17,2	21,4	26,7	-	-	-
630	15,4	18,4	19,3	24,1	30,0	-	-	-
710	17,4	20,7	21,8	27,2	-	-	-	-
800	19,6	23,3	24,5	30,6	-	-	-	-
900	22,0	26,3	27,6	-	-	-	-	-
1000	24,5	29,2	30,6	-	-	-	-	-

Pressió de treball (t: temperatura servei):

- t <= 25°C: <= pressió nominal

- 25 <= t <= 45°C: <= ft pressió nominal, on ft (coeficient de reducció definit a l'annex A de l'UNE-EN 1452-2).

Densitat a 23°C (ISO 1183-87): >= 1350 kg/m³, <= 1460 kg/m³

Opacitat (UNE-EN 578) : <= 0,2% llum visible

Temperatura de reblaniment Vicat (UNE-EN 727): >= 80°C

Retracció longitudinal (UNE-EN 743): <= 5%

Toleràncies:

- Diàmetre exterior mig (mm):

Diàmetre nominal dn	Tolerància Diàmetre
<= 50	+ 0,2
63 <= dn <= 90	+ 0,3
110 <= dn <= 125	+ 0,4
140 <= dn <= 160	+ 0,5

180 <= dn <= 200	+ 0,6
225	+ 0,7
250	+ 0,8
280	+ 0,9
315	+ 1,0
355	+ 1,1
400	+ 1,2
450	+ 1,4
500	+ 1,5
560	+ 1,7
630	+ 1,9
710 >= dn <=1000	+ 2,0

- La tolerància del gruix de la paret es 0,1(e)+0,2 mm. La tolerància es constant per a un interval de gruixos nominals mínims de paret d'1 mm. (e) es el valor superior d'aquest interval.

La verificació de les mesures s'ha de fer d'acord amb la norma EN ISO 3126.

TUBS:

El gruix de la paret ha de ser uniforme en tota la llargària del tub, amb les toleràncies definides a la taula 3 de l'UNE-EN 1452-2.

Resistència hidrostàtica mínima requerida MRS (UNE-EN 921) : >= 25 MPa

ACCESSORIS:

Les cotes de muntatge han de coincidir amb els valors especificats a l'UNE-EN 1452-3.

Les característiques geomètriques han de complir amb el que determina l'UNE-EN 1452-3.

PER A UNIÓ ENCOLADA:

El diàmetre interior de l'embocadura correspondrà al diàmetre nominal de l'element.

L'angle intern màxim de la zona d'embocadura no ha de ser superior a 0° 30'.

Diàmetre interior mig de l'embocadura:

Diàmetre nominal dn (mm)	Diàmetre interior embocadura (mm)	
	d mín	d màx
dn <= 90	dn + 0,1	dn + 0,3
110 <= dn <= 125	dn + 0,1	dn + 0,4
140 <= dn <= 160	dn + 0,2	dn + 0,5
180 <= dn <= 200	dn + 0,2	dn + 0,6
225	dn + 0,3	dn + 0,7
250	dn + 0,3	dn + 0,8
280	dn + 0,3	dn + 0,9
315	dn + 0,4	dn + 1,0

Llargària mínima de l'embocadura:

- (0,5 dn + 6 mm) <= 12 mm: 12 mm

- resta de casos: 0,5 dn + 6 mm

UNIÓ AMB ANELLA ELASTOMÈRICA D'ESTANQUITAT:

A l'interior de l'embocadura hi ha d'haver un junt de goma.

El material del junt d'estanquitat ha de complir les especificacions de la norma UNE-EN 681-1.

Diàmetre interior mig de l'embocadura:

- dn <= 50 mm: dn + 0,3 mm

- 63 <= dn <= 90 mm: dn + 0,4 mm

- dn >= 110 mm: 1,003dn + 0,1 mm

Llargària d'entrada de l'embocadura : (22 + 0,16 dn) mm

Fondària mínima d'embocament:

- dn <= 280 : 50 mm + 0,22dn - 2e

- dn > 280: 70 mm + 0,15 dn - 2e

2.- CONDICIONS DE SUBMINISTRAMENT I EMMAGATZEMATGE

CARACTERÍSTIQUES GENERALS:

Subministrament: Agrupats en paquets, i protegits de cops i dels raigs solars.

TUBS:

Emmagatzematge: En llocs protegits d'impactes, dels raigs solars i ben ventilats. S'han d'apilar horitzontalment i paral·lelament sobre superfícies planes, s'han de capicular les embocadures per capes o bé situar-les en un mateix costat, i separar les capes per mitjà de separadors. L'alçada de la pila ha de ser <= 1,5 m.

ACCESSORIS:

Emmagatzematge: En llocs protegits d'impactes, dels raigs solars i ben ventilats.

3.- UNITAT I CRITERIS D'AMIDAMENT

Unitat d'amidament: la indicada a la descripció de l'element

Criteri d'amidament: quantitat necessària subministrada a l'obra

4.- NORMATIVA DE COMPLIMENT OBLIGATORI

NORMATIVA GENERAL:

Real Decreto 1125/1982 de 30 de Abril. Reglamentación Técnico-sanitaria para la elaboración, circulación y comercio de materiales poliméricos en relación con los productos alimenticios y alimentarios.

UNE-EN 1450-1:2000 Sistemas de canalización en materiales plásticos para conducción de agua. Poli(cloruro de vinilo) no plastificado (PVC-U). Parte 1: Generalidades

TUBS:

UNE-EN 1452-2:2000 Sistemas de canalización en materiales plásticos para conducción de agua. Poli(Cloruro de Vinilo) no plastificado (PVC-U). Parte 2: Tubos

ACCESSORIS:

UNE-EN 1452-3:2000 Sistemas de canalización en materiales plásticos para conducción de agua. Poli(Cloruro de Vinilo) no plastificado (PVC-U). Parte 3: Accesorios

5.- CONDICIONS DE CONTROL DE RECEPCIÓ

CONDICIONS DE MARCATGE I CONTROL DE LA DOCUMENTACIÓ:

El paquet o l'albarà ha de portar les següents dades:

- Denominació del producte

- Contingut net

- Nom del fabricant o raó social

TUBS:

Cada tub ha de portar marcades com a mínim cada 1 m, de forma indeleble i ben visible les dades següents:

- UNE EN 1452

- Nom del fabricant o marca comercial

- Sigles PVC-U

- Diàmetre nominal (dn) x gruix de paret (en) en mm

- Pressió nominal PN

- Referència de la data, lloc i àmbit de fabricació

- Número de la línia d'extrusió

ACCESSORIS:

Cada accessori ha de portar marcades de forma indeleble i ben visible les dades següents:

- UNE EN 1452

- Designació comercial

- Diàmetre(s) nominal(s) en mm

- Designació del material

- Pressió nominal PN

- Informació del fabricant

CONDICIONS DE MARCATGE I CONTROL DE DOCUMENTACIÓ EN UNIÓ AMB ANELLA ELASTOMÈRICA D'ESTANQUITAT:

El subministrador ha de posar a disposició de la DF en el cas que aquesta ho sol·liciti, la documentació següent, que acrediti el marcatge CE, segons el sistema d'avaluació de conformitat aplicable, d'acord amb el que disposa l'apartat 7.2.1 del CTE:

- Sistema 4: Declaració de prestacions

Sobre el junt, o bé sobre l'embalatge, hi ha d'anar marcada la següent informació:

- Tamany nominal

- Identificació del fabricant

- El número de la norma UNE-EN 681, seguit del tipus d'aplicació i la classe de duresa com a sufixes

- Marca de certificació d'una tercera part

- El trimestre i l'any de fabricació

- La resistència a les baixes temperatures (L), si procedeix

- Resistència als olis (O), si procedeix

- La abreviatura del cautxú

- Han de portar el marcat CE de conformitat amb el que disposen els Reials Decrets 1630/1992 de 29 de desembre i 1328/1995 de 28 de juliol

OPERACIONS DE CONTROL:

Les tasques de control a realitzar són les següents:

- Sol·licitar al fabricant els certificats de les característiques tècniques dels materials.

- Control de la documentació tècnica subministrada.

- Control de recepció dels materials i lloc d'emplaçament.

- Verificació del sistema de rases per a la correcta implantació del material.

- Contrastar la documentació amb els materials i amb els requeriments de la instal·lació segons projecte. (Verificar el marcatge a tubs i accessoris).

- Realització d'informe amb els resultats del control efectuat.

CRITERIS DE PRESA DE MOSTRES:

S'ha de comprovar per mostreig a cada recepció.

INTERPRETACIÓ DE RESULTATS I ACTUACIONS EN CAS D'INCOMPLIMENT:

Ha de ser refusat el material que no compleixi amb els requeriments del projecte.

BF - TUBS I ACCESSORIS PER A GASOS I FLUIDS

BFB - TUBS I ACCESSORIS DE POLIETILÈ

BFB4 - TUBS DE POLIETILÈ RETICULAT

1.- DEFINICIÓ I CARACTERÍSTIQUES DELS ELEMENTS

Tub rígid, injectat, de polietilè reticulat (EPR) per a conduccions d'aigua freda i calenta a pressió, per a col·locar encastat.

CARACTERÍSTIQUES GENERALS:

En el cas de que el material s'utilitzi en obra pública, l'acord de Govern de la Generalitat de Catalunya de 9 de juny de 1998, exigeix que els materials siguin de qualitat certificada o puguin acreditar un nivell de qualitat equivalent, segons les normes aplicables als estats membres de la Unió Europea o de l'Associació Europea de Lliure Canvi.

També en aquest cas, es procurarà que els esmentats materials disposin de l'etiqueta ecològica europea, regulada en el Reglament 880/1992/CEE o bé altres distintius de la Comunitat Europea. La superfície ha de ser de color uniforme i no ha de tenir fissures.

Els extrems han d'acabar amb un tall perpendicular a l'eix i sense rebaves.

El diàmetre nominal ha de correspondre amb el diàmetre exterior del tub.

Els junts han de ser estancs segons els assaigs prescrits a l'UNE-EN ISO 15875-2.

Han de complir la legislació sanitària vigent.

Han de superar els assaigs de resistència a l'impacte, a la tracció i de pressió interna descrits a l'EN ISO 15875.

El grau de reticulació ha de ser el determinat al procés d'assaig descrit a la norma EN ISO 15875.

El comportament front la calor (variacions en sentit longitudinal) han de ser les determinades al procés d'assaig descrit a la norma EN ISO 15875.

Toleràncies:

- Gruix de la paret:

Gruix mínim de la paret (mm)		Tolerància (mm)
superior a	fins a	(mm)
1,0	2,0	0,3
2,0	3,0	0,4
3,0	4,0	0,5
4,0	5,0	0,6
5,0	6,0	0,7
6,0	7,0	0,8
7,0	8,0	0,9
8,0	9,0	1,1
9,0	10,0	1,2
10,0	11,0	1,3
11,0	12,0	1,4
12,0	13,0	1,5
13,0	14,0	1,6
14,0	15,0	1,7
15,0	16,0	1,8
16,0	17,0	1,9

El gruix nominal més la tolerància formen el límit superior del gruix. El límit inferior és el mateix gruix nominal.

2.- CONDICIONS DE SUBMINISTRAMENT I EMMAGATZEMATGE

Subministrament: Agrupats en paquets, i protegits de cops i dels raigs solars, amb les següents dades al paquet o a l'albarà:

- Denominació del producte
- Contingut net
- Nom del fabricant o raó social

Emmagatzematge: En llocs protegits d'impactes, dels raigs solars i ben ventilats. S'han d'apilar horitzontalment i paral·lelament sobre superfícies planes, s'han de capicular les esbocadures per capes o bé situar-les en un mateix costat, i separar les capes per mitjà de separadors. L'alçària de la pila ha de ser $\leq 1,5$ m.

3.- UNITAT I CRITERIS D'AMIDAMENT

Unitat d'amidament: la indicada a la descripció de l'element
Criteri d'amidament: quantitat necessària subministrada a l'obra

4.- NORMATIVA DE COMPLIMENT OBLIGATORI

UNE-EN ISO 15875-1:2004 Sistemas de canalización en materiales plásticos para instalaciones de agua caliente y fría. Polietileno reticulado (PE-X). Parte 1: Generalidades. (ISO 15875-1:2003).

UNE-EN ISO 15875-2:2004 Sistemas de canalización en materiales plásticos para instalaciones de agua caliente y fría. Polietileno reticulado (PE-X) . Parte 2: Tubos. (ISO 15875-2:2003)

5.- CONDICIONS DE CONTROL DE RECEPCIÓ

CONDICIONS DE MARCATGE I CONTROL DE LA DOCUMENTACIÓ:

Cada tub ha de portar marcadges, a distàncies < 1 m, de forma indeleble i ben visible les dades següents:

- Referència a la norma EN 15875
- Nom del fabricant i/o marca comercial
- Diàmetre exterior nominal x gruix de la paret nominal (en mm)
- Classe de dimensió del tub segons la norma EN 15875
- Referència del material i sistema de reticulació
 - PE-Xa material reticulat per peròxid
 - PE-Xb material reticulat per silà
 - PE-Xc material reticulat per radiació d'electrons
 - PE-Xd material reticulat per azo
- Classe d'aplicació combinada amb la pressió de disseny segons la norma EN 15875
- Opacitat (si es declara pel fabricant)
- Informació del fabricant per possibilitar la traçabilitat

OPERACIONS DE CONTROL:

Les tasques de control a realitzar són les següents:

- Sol·licitar al fabricant els certificats de les característiques tècniques dels materials.
- Control de la documentació tècnica subministrada.
- Control de recepció dels materials i lloc d'emplaçament.
- Contrastar la documentació amb els materials i amb els requeriments de la instal·lació segons projecte. (Verificar el marcatge a tubs i accessoris).
- Realització d'informe amb els resultats del control efectuat.

CRITERIS DE PRESA DE MOSTRES:

S'ha de comprovar per mostreig a cada recepció.

INTERPRETACIÓ DE RESULTATS I ACTUACIONS EN CAS D'INCOMPLIMENT:

Ha de ser refusat el material que no compleixi amb els requeriments del projecte.

BF - TUBS I ACCESSORIS PER A GASOS I FLUIDS

BFW - ACCESSORIS GENÈRICS DE TUBS PER A GASOS I FLUIDS

1.- DEFINICIÓ I CARACTERÍSTIQUES DELS ELEMENTS

Conjunt d'accessoris per a tubs i per a recobriments aïllants de tubs (colzes, derivacions, reduccions, etc.), utilitzats en instal·lacions d'edificació i d'urbanització per a la total execució de la conducció o xarxa a la qual pertanyin.

CARACTERÍSTIQUES GENERALS:

El material, la seva qualitat i les característiques físiques, mecàniques i dimensionals, han de ser compatibles amb les del tub, i no han de fer disminuir les d'aquest en cap de les seves aplicacions.

2.- CONDICIONS DE SUBMINISTRAMENT I EMMAGATZEMATGE

Subministrament: A l'albarà de lliurament han de constar les característiques d'identificació següents:

- Material
- Tipus
- Diàmetres

Emmagatzematge: En llocs protegits contra els impactes, la pluja, les humitats i dels raigs del sol.

3.- UNITAT I CRITERIS D'AMIDAMENT

Unitat composta pel conjunt de peces necessàries per a muntar 1 m de tub.

4.- NORMATIVA DE COMPLIMENT OBLIGATORI

La mateixa normativa que s'apliqui als tubs, en funció dels fluids que transportin.

BF - TUBS I ACCESSORIS PER A GASOS I FLUIDS

BFY - ELEMENTS DE MUNTATGE DE TUBS DE GASOS I FLUIDS

1.- DEFINICIÓ I CARACTERÍSTIQUES DELS ELEMENTS

Conjunt d'elements especials per a l'execució de conduccions.

S'han considerat els tipus següents:

- Per a tubs (materials per a la unió entre tubs o entre tubs i accessoris)
- Per aïllaments tèrmics (material per a la unió i subjecció, cintes adhesives, etc.)

CARACTERÍSTIQUES GENERALS:

El material, la qualitat, els diàmetres, etc., han de ser els adequats per al tub, i no han de fer disminuir les característiques pròpies del conjunt de la instal·lació en cap de les seves aplicacions.

2.- CONDICIONS DE SUBMINISTRAMENT I EMMAGATZEMATGE

Subministrament: A l'albarà de lliurament han de constar les característiques d'identificació següents:

- Material
- Tipus
- Diàmetres

Emmagatzematge: En llocs protegits contra els impactes, la pluja, les humitats i dels raigs del sol.

3.- UNITAT I CRITERIS D'AMIDAMENT

Unitat composta pel conjunt de peces necessàries per a muntar 1 m de tub.

4.- NORMATIVA DE COMPLIMENT OBLIGATORI

La mateixa normativa que s'apliqui als tubs, en funció dels fluids que transportin.

BG - MATERIALS PER A INSTAL·LACIONS ELÈCTRIQUES

BG1 - CAIXES I ARMARIS

BG14 - CAIXES PER A QUADRES DE DISTRIBUCIÓ

1.- DEFINICIÓ I CARACTERÍSTIQUES DELS ELEMENTS

Caixes per a quadres de distribució amb o sense porta.

S'han considerat els materials següents:

- Plàstic
- Metàl·lic
- Plàstic i metàl·lic

S'han considerat els tipus de col·locació següents:

- Per a encastar
- Per a muntar superficialment

CARACTERÍSTIQUES GENERALS:

La caixa ha d'estar formada per un cos, uns perfils de suport de mecanismes fixats al cos i una tapa, amb porta o sense.

Ha de tenir una textura uniforme i sense defectes.

El cos ha de portar regleta de borns per a connectar neutres o terres i ha d'oferir la possibilitat de connectar-hi altres cables.

PLÀSTIC:

El cos ha de ser de plàstic i ha de portar empremtes de ruptura per al pas de tubs i orificis per a la seva fixació.

La tapa ha de ser del mateix material que el cos i ha de portar fileres d'obertures per a fer accessibles els mecanismes de maniobra, amb una tapeta extraïble per filera com a mínim. Ha d'anar fixada al cos.

La porta ha de ser del mateix material que la resta i ha de tancar per pressió.

METÀL·LICA:

La tapa ha d'ésser de xapa d'acer protegit amb pintura anticorrosiva interiorment i exteriorment i ha de portar fileres d'obertures per a fer accessibles els mecanismes de maniobra amb una tapeta extraïble per filera.

Ha de portar un sistema de fixació amb el cos.

El cos ha de ser de xapa d'acer protegida amb pintura anticorrosiva interiorment i exteriorment.

Gruix de la xapa d'acer: ≥ 1 mm

PER A ENCASTAR:

Ha de portar obertures per al pas de tubs.

La porta i el bastiment han de ser de xapa d'acer protegida amb pintura anticorrosiva interiorment i exteriorment i ha de tancar per pressió.

Amplària del perfil: 35 mm

Distància entre el perfil i la tapa (DIN 43880): 45 mm

Grau de protecció amb tapa i porta (UNE 20-324): \geq IP-425

Grau de protecció amb tapa (UNE 20-324): \geq IP-405

PER A MUNTAR SUPERFICIALMENT:

Ha de portar empremtes de ruptura per al pas de tubs i orificis per a la seva fixació.

AMB PORTA:

La tapa ha de ser del mateix material que el cos i ha de portar fileres d'obertures per a fer accessibles els mecanismes de maniobra, amb una tapeta extraïble per filera com a mínim. Ha d'anar fixada al cos.

La porta ha de ser de xapa d'acer protegida amb pintura anticorrosiva interiorment i exteriorment i ha de tancar per pressió.

PLÀSTIC-METÀL·LICA AMB PORTA:

La tapa ha de ser del mateix material que el cos i ha de portar fileres d'obertures per a fer accessibles els mecanismes de maniobra, amb una tapeta extraïble per filera com a mínim. Ha d'anar fixada al cos.

2.- CONDICIONS DE SUBMINISTRAMENT I EMMAGATZEMATGE

Subministrament: En caixes.

Emmagatzematge: En llocs protegits contra els impactes, la pluja, les humitats i dels raigs del sol.

3.- UNITAT I CRITERIS D'AMIDAMENT

Unitat d'amidament: la indicada a la descripció de l'element

Criteri d'amidament: quantitat necessària subministrada a l'obra

4.- NORMATIVA DE COMPLIMENT OBLIGATORI

Real Decreto 842/2002 de 2 de agosto, por el que se aprueba el Reglamento Electrotécnico de Baja Tensión. REBT 2002

BG - MATERIALS PER A INSTAL·LACIONS ELÈCTRIQUES

BG1 - CAIXES I ARMARIS

BG15 - CAIXES DE DERIVACIÓ QUADRADES

1.- DEFINICIÓ I CARACTERÍSTIQUES DELS ELEMENTS

Caixes de derivació.

S'han considerat els materials següents:

- Plàstic
- Fosa d'alumini
- Planxa d'acer
- Plastificat

S'han considerat els graus de protecció següents:

- Normal

- Estanca
- Antihumitat
- Antideflagrant

CARACTERÍSTIQUES GENERALS:

La caixa ha d'estar formada per un cos i una tapa. Ha de tenir un aspecte uniforme i sense defectes.

Quan és per a encastar, el cos ha de portar aletes o superfícies d'ancoratge.

Quan és per a muntar superficialment, el cos ha de portar orificis per a la seva fixació.

Grau de protecció (UNE 20-324):

Tipus				
Material	Normal	Estanca	Antihumitat	Antideflagrant
Plàstic	>= IP-405	>= IP-535	>= IP-545	-
Plastificada	>= IP-517	>= IP-537	>= IP-547	-
Planxa d'acer	>= IP-517	>= IP-537	>= IP-547	>= IP-557
Fosa d'alumini	>= IP-517	>= IP-537	>= IP-547	>= IP-557

GRAU DE PROTECCIÓ ANTIREFLAGRANT:

El cos ha de tenir orificis roscats per al pas de tubs.

Temperatura d'autoinflamació (T): 300 <= T <= 450°C

Grup d'explosió (UNE 20-320): IIB

GRAU DE PROTECCIÓ NORMAL, ESTANCA O ANTIHUMITAT:

El cos ha de portar empremtes de ruptura per al pas de tubs.

GRAU DE PROTECCIÓ ANTIHUMITAT:

Entre la tapa i el cos hi ha d'haver un junt d'estanquitat.

PLASTIFICADA:

El cos i la tapa han de ser d'acer embotit plastificat.

El cos i la tapa han d'estar protegits interiorment i exteriorment contra la corrosió.

La tapa ha de portar sistemes de fixació al cos mitjançant cargols, i aquests han de ser de material anticorrosiu.

PLÀSTIC:

La tapa ha de portar un sistema de fixació amb el cos.

Resistència a la flama (UNE-EN 60707): Autoextingible

PLANXA:

El cos i la tapa han d'estar protegits interiorment i exteriorment contra la corrosió.

La tapa ha de portar sistemes de fixació al cos mitjançant cargols, i aquests han de ser de material anticorrosiu.

FOSA D'ALUMINI:

La tapa ha de portar sistemes de fixació al cos mitjançant cargols, i aquests han de ser de material anticorrosiu.

2.- CONDICIONS DE SUBMINISTRAMENT I EMMAGATZEMATGE

Subministrament: En caixes.

Emmagatzematge: En llocs protegits contra els impactes, la pluja, les humitats i dels raigs del sol.

3.- UNITAT I CRITERIS D'AMIDAMENT

Unitat d'amidament: la indicada a la descripció de l'element

Criteri d'amidament: quantitat necessària subministrada a l'obra

4.- NORMATIVA DE COMPLIMENT OBLIGATORI

Real Decreto 842/2002 de 2 de agosto, por el que se aprueba el Reglamento Electrotécnico de Baja Tensión. REBT 2002

CARACTERÍSTIQUES GENERALS:

S'ha de poder corbar en calent, sense reducció notable de la seva secció.

Han d'estar dissenyats i construïts de manera que les seves característiques en ús normal siguin segures i sense perill per a l'usuari i el seu entorn.

Ha de suportar bé els ambients corrosius i els contactes amb greixos i olis.

L'interior dels tubs ha d'estar exempt de rebaves i altres defectes que pugin fer malbé els conductors o ferir a instal·ladors o usuaris.

El diàmetre nominal ha de ser el de l'exterior del tub i s'ha d'expressar en mil·límetres.

El diàmetre interior mínim l'ha de declarar el fabricant.

Les dimensions han de complir la norma EN-60423.

2.- CONDICIONS DE SUBMINISTRAMENT I EMMAGATZEMATGE

Subministrament: En feixos de tubs de llargària >= 3 m.

Emmagatzematge: En llocs protegits dels impactes i dels raigs solars.

Han de situar-se en posició horitzontal. L'alçària d'emmagatzematge no ha de sobrepasar els 1,5 m.

3.- UNITAT I CRITERIS D'AMIDAMENT

Unitat d'amidament: la indicada a la descripció de l'element

Criteri d'amidament: quantitat necessària subministrada a l'obra

4.- NORMATIVA DE COMPLIMENT OBLIGATORI

Real Decreto 842/2002 de 2 de agosto, por el que se aprueba el Reglamento Electrotécnico de Baja Tensión. REBT 2002

UNE-EN 50086-1:1995 Sistemas de tubos para la conducción de cables. Parte 1: Requisitos generales.

UNE-EN 60423:1996 Tubos de protección de conductores. Diámetros exteriores de los tubos para instalaciones eléctricas y roscas para tubos y accesorios.

5.- CONDICIONS DE CONTROL DE RECEPCIÓ

CONDICIONS DE MARCATGE I CONTROL DE LA DOCUMENTACIÓ:

Han d'estar marcats amb:

- Nom del fabricant
- Marca d'identificació dels productes
- El marcatge ha de ser llegible
- Han d'incloure les instruccions de muntatge corresponents

OPERACIONS DE CONTROL:

Les tasques de control de qualitat de Canalitzacions i Accessoris, són les següents:

- Sol·licitar del fabricant els certificats dels materials emprats i verificar l'adequació als requisits del projecte.
- Control de la documentació tècnica subministrada
- Control d'identificació dels materials i lloc d'emplaçament (alçada, distàncies, capacitat)
- Realització i emissió d'informes amb resultats dels assaigs
- Assaigs:
 - Propagació de la flama segons norma R.E.B.T / UNE-EN 50085-1 / UNE-EN 50086-1
 - Instal·lació i posada a l'obra segons norma R.E.B.T / UNE 20.460
 - Verificació de l'aspecte superficial segons norma projecte/ UNE-EN ISO 1461

CRITERIS DE PRESA DE MOSTRES:

Es realitzaran els assaigs a la recepció dels materials, verificant tot el traçat de la instal·lació de safates i aleatòriament un tub de cada mida instal·lat a obra ja sigui rígid, flexible o soterrat.

INTERPRETACIÓ DE RESULTATS I ACTUACIONS EN CAS D'INCOMPLIMENT:

Segons criteri de la DF, podrà ser acceptat o rebutjat tot o part del material de la partida.

BG - MATERIALS PER A INSTAL·LACIONS ELÈCTRIQUES

BG2 - TUBS, CANALS, SAFATES I COLUMNES PER A MECANISMES

BG21 - TUBS RÍGIDS NO METÀL·LICS

1.- DEFINICIÓ I CARACTERÍSTIQUES DELS ELEMENTS

Tub rígid no metàl·lic de fins a 160 mm de diàmetre nominal.

BG - MATERIALS PER A INSTAL·LACIONS ELÈCTRIQUES

BG2 - TUBS, CANALS, SAFATES I COLUMNES PER A MECANISMES

BG22 - TUBS FLEXIBLES I CORBABLES NO METÀL·LICS

1.- DEFINICIÓ I CARACTERÍSTIQUES DELS ELEMENTS

Tub flexible no metàl·lic de fins a 250 mm de diàmetre nominal.

Es consideraran els següents tipus de tubs:

- Tubs de PVC corrugats
- Tubs de PVC folrats, de dues capes, semillisa l'exterior i corrugada la interior
- Tubs de material lliure d'halògens
- Tubs de polipropilè
- Tubs de polietilè de dues capes, corrugada l'exterior i llisa la interior

CARACTERÍSTIQUES GENERALS:

Han d'estar dissenyats i construïts de manera que les seves característiques en ús normal siguin segures i sense perill per a l'usuari i el seu entorn.

L'interior dels tubs ha d'estar exempt de rebaves i altres defectes que pugin fer malbé els conductors o ferir a instal·ladors o usuaris.

El diàmetre nominal ha de ser el de l'exterior del tub i s'ha d'expressar en mil·límetres.

El diàmetre interior mínim l'ha de declarar el fabricant.

Les dimensions han de complir la norma EN-60423.

2.- CONDICIONS DE SUBMINISTRAMENT I EMMAGATZEMATGE

Subministrament: En rotlles.

Emmagatzematge: En llocs protegits contra els impactes i contra la pluja.

3.- UNITAT I CRITERIS D'AMIDAMENT

Unitat d'amidament: la indicada a la descripció de l'element

Criteri d'amidament: quantitat necessària subministrada a l'obra

4.- NORMATIVA DE COMPLIMENT OBLIGATORI

Real Decreto 842/2002 de 2 de agosto, por el que se aprueba el Reglamento Electrotécnico de Baja Tensión. REBT 2002

UNE-EN 50086-1:1995 Sistemas de tubos para la conducción de cables. Parte 1: Requisitos generales.

UNE-EN 60423:1996 Tubos de protección de conductores. Diámetros exteriores de los tubos para instalaciones eléctricas y roscas para tubos y accesorios.

5.- CONDICIONS DE CONTROL DE RECEPCIÓ

CONDICIONS DE MARCATGE I CONTROL DE LA DOCUMENTACIÓ:

Han d'estar marcats amb:

- Nom del fabricant
- Marca d'identificació dels productes
- El marcatge ha de ser llegible
- Han d'incloure les instruccions de muntatge corresponents

OPERACIONS DE CONTROL EN CANALITZACIONS I ACCESSORIS:

Les tasques de control de qualitat de Canalitzacions i Accesoris, són les següents:

- Sol·licitar del fabricant els certificats dels materials emprats i verificar l'adequació als requisits del projecte.
- Control de la documentació tècnica subministrada
- Control d'identificació dels materials i lloc d'emplaçament (alçada, distàncies, capacitat)
- Realització i emissió d'informes amb resultats dels assaigs
- Assaigs:
 - Propagació de la flama segons norma R.E.B.T / UNE-EN 50085-1 / UNE-EN 50086-1
 - Instal·lació i posada a l'obra segons norma R.E.B.T / UNE 20.460
 - Verificació de l'aspecte superficial segons norma projecte/ UNE-EN ISO 1461

CRITERIS DE PRESA DE MOSTRES EN CANALITZACIONS I ACCESSORIS:

Es realitzaran els assaigs a la recepció dels materials, verificant tot el traçat de la instal·lació de safates i aleatòriament un tub de cada mida instal·lat a obra ja sigui rígid, flexible o soterrat.

INTERPRETACIÓ DE RESULTATS I ACTUACIONS EN CAS D'INCOMPLIMENT EN CANALITZACIONS I ACCESSORIS:

Segons criteri de la DF, podrà ser acceptat o rebutjat tot o part del material de la partida.

OPERACIONS DE CONTROL EN TUBS DE PVC PER A CANALITZACIONS DE SERVEIS:

Les tasques de control a realitzar són les següents:

- En cada subministrament:
 - Inspecció visual de l'aspecte general dels tubs i elements d'unió.
 - Comprovació de les dades de subministrament exigides (marques, albarà o etiquetes).
 - Recepció del certificat de qualitat del fabricant, d'acord a les condicions del plec.
 - Comprovació dimensional (3 mostres).
- Per a cada tub de les mateixes característiques, es realitzaran els següents assaigs (UNE EN 50086-1):

- Resistència a compressió
- Impacte
- Assaig de corbat
- Resistència a la propagació de la flama
- Resistència al calor
- Grau de protecció

- Resistència a l'atac químic

En cas de que el material disposi de la Marca AENOR, o una altra legalment reconeguda a un país de l'UE, s'ha de poder prescindir dels assaigs de control de recepció. La DF ha de sol·licitar, en aquest cas, els resultats dels assaigs corresponents al subministrament rebut, segons control de producció establert a la marca de qualitat del producte.

CRITERIS DE PRESA DE MOSTRES EN TUBS DE PVC PER A CANALITZACIONS DE SERVEIS:

Es seguiran les instruccions de la DF i els criteris indicats a les normes UNE EN 50086-1 i UNE EN 50086-2-4, juntament a les normes de procediment de cada assaig concret.

INTERPRETACIÓ DE RESULTATS I ACTUACIONS EN CAS D'INCOMPLIMENT EN TUBS DE PVC PER A CANALITZACIONS DE SERVEIS:

No s'acceptaran materials que no arribin a l'obra correctament referenciats i acompanyats del corresponent certificat de qualitat del fabricant.

Es rebutjaran els subministres que no superin les condicions de la inspecció visual o les comprovacions geomètriques.

Es compliran les condicions dels assaigs d'identificació segons la norma UNE EN 50086-1 i UNE EN 50086-2-4.

BG - MATERIALS PER A INSTAL·LACIONS ELÈCTRIQUES

BG2 - TUBS, CANALS, SAFATES I COLUMNES PER A MECANISMES

BG2D - SAFATES METÀL·LIQUES

1.- DEFINICIÓ I CARACTERÍSTIQUES DELS ELEMENTS

Safates metàl·liques.

S'han considerat els tipus següents:

- Xapa d'acer, cega o perforada
- Reixa d'acer

S'ha de considerar els tipus de safata de planxa d'acer següents:

- Llisa
- Perforada

CARACTERÍSTIQUES GENERALS:

Ha de tenir una superfície sense fissures. Els extrems han d'acabar amb un tall perpendicular a l'eix i sense rebaves.

Les unions s'han de fer mitjançant peces auxiliars.

Ha de suportar bé els ambients humits, salinosos i químicament agressius.

Potència de servei: <= 16 kW

Ha de complir amb les especificacions marcades per la norma UNE-EN 61537.

XAPA D'ACER GALVANITZAT:

Safata de xapa, amb les vores conformades per a permetre el tancament a pressió de la coberta.

REIXA D'ACER:

Safata obtinguda a partir del doblegament d'una graella.

2.- CONDICIONS DE SUBMINISTRAMENT I EMMAGATZEMATGE

CONDICIONS GENERALS:

Subministrament: En caixes.

Emmagatzematge: A cobert i protegides contra la pluja i les humitats.

REIXA:

En mòduls de llargària 3 m, s'admet una tolerància de ± 10 mm.

PLANXA:

En mòduls de llargària 3 m, s'admet una tolerància de ± 10 mm.

Inclou accessoris per a l'anul·lació d'obertures innecessàries.

Cada safata ha de portar marcades, a distàncies < 1 m, de forma indeleble i ben visible les dades següents:

Cada component del sistema s'ha de marcar de manera duradora i legible amb les següents dades:

- Nom del fabricant, o de la marca comercial
- Marca d'identificació del producte concret

3.- UNITAT I CRITERIS D'AMIDAMENT

Unitat d'amidament: la indicada a la descripció de l'element

Criteri d'amidament: quantitat necessària subministrada a l'obra

4.- NORMATIVA DE COMPLIMENT OBLIGATORI

Real Decreto 842/2002 de 2 de agosto, por el que se aprueba el Reglamento Electrotécnico de

Baja Tensión. REBT 2002
UNE-EN 61537:2002 Sistemas de bandejas y de bandejas de escalera para la conducción de cables.

BG - MATERIALS PER A INSTAL·LACIONS ELÈCTRIQUES

BG3 - CABLES ELÈCTRICS PER A TENSIÓ BAIXA I SISTEMES DE DISTRIBUCIÓ ELÈCTRICA

BG31 - CABLES DE COURE DE 0,6/1 KV

1.- DEFINICIÓ I CARACTERÍSTIQUES DELS ELEMENTS

Cable elèctric destinat a sistemes de distribució en tensió baixa i instal·lacions en general, per a serveis fixes, amb conductor de coure, de tensió assignada 0,6/1kV i de tipus unipolar, bipolar, tripolar, tetrapolar, tripolar amb neutre i pentapolar.

S'han considerat els tipus de cables següents:

- Cables unipolars o multipolars (tipus mànega, sota coberta única) amb aïllament de polietilè reticulat (XLPE) i coberta de policlorur de vinil (PVC) de designació UNE RV 0,6/1 kV.

- Cables unipolars o multipolars (tipus mànega, sota coberta única) amb aïllament de polietilè reticulat (XLPE) i coberta de material lliure d'halògens a base de poliolefina, de baixa emissió de gasos tòxics i corrosius, de designació UNE RZLK (AS) 0,6/1 kV.

CARACTERÍSTIQUES GENERALS:

En el cas de que el material s'utilitzi en obra pública, l'acord de Govern de la Generalitat de Catalunya de 9 de juny de 1998, exigeix que els materials siguin de qualitat certificada o puguin acreditar un nivell de qualitat equivalent, segons les normes aplicables als estats membres de la Unió Europea o de l'Associació Europea de Lliure Canvi.

També en aquest cas, es procurarà que els esmentats materials disposin de l'etiqueta ecològica europea, regulada en el Reglament 880/1992/CEE o bé altres distintius de la Comunitat Europea. Les característiques físiques i mecàniques del conductor han de complir les normes UNE 21-011 i UNE 21-022.

La coberta no ha de tenir variacions en el gruix ni d'altres defectes visibles a la seva superfície. Ha de ser resistent a l'abradió.

Ha de quedar ajustada i s'ha de poder separar fàcilment sense produir danys a l'aïllament.

La forma exterior dels cables multipolars (reunits sota una coberta única) ha de ser raonablement cilíndrica.

L'aïllament no ha de tenir variacions del gruix ni d'altres defectes visibles a la seva superfície.

Ha de quedar ajustat i s'ha de poder separar fàcilment sense produir danys al conductor.

Els colors vàlids per a l'aïllament són (UNE 21089-1):

- Cables unipolars:
- Com a conductor de fase: Marró, negre o gris
- Com a conductor neutre: Blau
- Com a conductor de terra: Llistat de groc i verd
- Cables bipolars: Blau i marró
- Cables tripolars:
- Cables amb conductor de terra: Fase: Marró, Neutre: Blau, Terra: Llistat de groc i verd
- Cables sense conductor de terra: Fase: Negre, marró i gris
- Cables tetrapolars:
- Cables amb conductor de terra: Fase: Marró, negre i gris, Terra: Llistat de groc i verd
- Cables sense conductor de terra: Fase: Marró, negre i gris, Neutre: Blau
- Cables pentapolars: Fase: Marró, negre i gris, Neutre: Blau, Terra: Llistat de groc i verd

Gruix de l'aïllant del conductor (UNE HD-603 (1)):

Secció (mm ²)	1,5-16	25-35	50	70-95	120	150	185	240	300
Gruix (mm)	0,7	0,9	1,0	1,1	1,2	1,4	1,6	1,7	1,8

Gruix de la coberta: Ha de complir les especificacions de la norma UNE-HD 603-1

Temperatura de l'aïllament en servei normal: <= 90°C

Temperatura de l'aïllament en curtcircuit (5 s màx): <= 250°C

Tensió màxima admissible (c.a.):

- Entre conductors aïllats: <= 1 kV
- Entre conductors aïllats i terra: <= 0,6 kV

Toleràncies:

- Gruix de l'aïllament (UNE HD 603): >= valor especificat - (0,1 mm + 10% del valor especificat)

CABLES DE DESIGNACIÓ UNE RV 0,6/1 kV:

L'aïllament ha de ser de polietilè reticulat (XLPE) tipus DIX-3 segons UNE HD-603-1.

La coberta ha de ser de policlorur de vinil (PVC) del tipus DMV-18 segons UNE HD-603-1.

Ha de ser de color negre i ha de portar impresa una franja longitudinal de color per a la identificació de la secció dels conductors de fase.

CABLES DE DESIGNACIÓ UNE RZL-K (AS) 0,6/1 kV:

L'aïllament ha de ser de polietilè reticulat (XLPE) tipus DIX-3 segons UNE HD-603-1.

La coberta ha de ser d'una mescla de material termoplàstic, sense halògens, del tipus Z1, i ha de complir les especificacions de la norma UNE 21123-4.

Ha de ser de color verd i ha de portar impresa una franja longitudinal de color per a la identificació de la secció dels conductors de fase.

2.- CONDICIONS DE SUBMINISTRAMENT I EMMAGATZEMATGE

Subministrament: En bobines.

Emmagatzematge: En llocs protegits de la pluja i la humitat.

3.- UNITAT I CRITERIS D'AMIDAMENT

Unitat d'amidament: la indicada a la descripció de l'element

Criteri d'amidament: quantitat necessària subministrada a l'obra

4.- NORMATIVA DE COMPLIMENT OBLIGATORI

NORMATIVA GENERAL:

Real Decreto 842/2002 de 2 de agosto, por el que se aprueba el Reglamento Electrotécnico de Baja Tensión. REBT 2002

UNE-HD 603-1:2003 Cables de distribución de tensión asignada 0,6/1kV.

* UNE 21011-2:1974 Alambres de cobre recocido de sección recta circular. Características

* UNE 21089-1:2002 Identificación de los conductores aislados de los cables.

UNE-EN 50334:2001 Marcado por inscripción para la identificación de los conductores aislados de los cables eléctricos.

* UNE 21089-1:2002 Identificación de los conductores aislados de los cables.

UNE 21022:1982 Conductores de cables aislados.

* UNE 20434:1999 Sistema de designación de los cables.

CABLES DE DESIGNACIÓ UNE RV 0,6/1 kV:

UNE 21123-2:1999 Cables eléctricos de utilización industrial de tensión asignada 0,6/1 kV.

Parte 2: Cables con aislamiento de polietileno reticulado y cubierta de policloruro de vinilo.

CABLES DE DESIGNACIÓ UNE RZL-K (AS) 0,6/1 kV:

UNE 21123-4:2004 Cables eléctricos de utilización industrial de tensión asignada 0,6/1 kV.

Parte 4: Cables con aislamiento de polietileno reticulado y cubierta de poliolefina.

5.- CONDICIONS DE CONTROL DE RECEPCIÓ

CONDICIONS DE MARCATGE I CONTROL DE LA DOCUMENTACIÓ:

La coberta ha de portar de forma indeleble i ben visible les dades següents:

- Nom del fabricant o marca comercial
- Tipus de conductor
- Secció nominal
- Les dues últimes xifres de l'any de fabricació.
- Distància entre el final d'una marca i el principi de la següent <= 30 cm.

OPERACIONS DE CONTROL:

Les tasques de control a realitzar són les següents:

- Sol·licitar del fabricant els certificats i homologacions dels conductors i protocols de proves.
- Control de la documentació tècnica subministrada.
- Verificar l'adequació dels conductors als requisits dels projecte
- Control final d'identificació
- Realització i emissió d'informe amb resultats dels assaigs realitzats d'acord al que s'especifica en la taula d'assaigs i de quantificació dels mateixos.
- Assaigs:

A la relació següent s'especificuen els controls a efectuar a la recepció de conductors de coure o alumini i les normes aplicables en cada cas:

- Rigidesa dielèctrica (REBT)
- Resistència d'aïllament (REBT)
- Resistència elèctrica dels conductors (UNE 20003 / UNE 21022/1M)
- Control dimensional (Documentació del fabricant)
- Extinció de flama (UNE-EN 50266)
- Densitat de fums UNE-EN 50268 / UNE 21123)
- Despreniment d'halògens (UNE-EN 50267-2-1 / UNE 21123 / UNE 2110022)

A la següent taula s'especifica el nombre de controls a efectuar. Els assaigs especificats (*) seran exigibles segons criteri de la DF quan les exigències del lloc ho determini i les característiques dels conductors corresponguin a l'assaig especificat.

- Rigidesa dielèctrica: 100% (exigit al fabricant)
- Resistència d'aïllament: 100% (exigit al fabricant)
- Resistència elèctrica: 100% (exigit al fabricant)
- Extinció de flama: 1 assaig per tipus (*) (exigit al fabricant) i 1 assaig per tipus

(*) (exigit a recepció)
- Densitat de fums: 1 assaig per tipus (*) (exigit al fabricant) i 1 assaig per tipus (*) (exigit a recepció)
- Despreniment d'halogens: 1 assaig per tipus (*) (exigit al fabricant) i 1 assaig per tipus (*) (exigit a recepció)
Per tipus s'entén aquells conductors amb característiques iguals.
Els assaigs exigits a recepció podran ésser els realitzats pel fabricant sempre que hi hagi una supervisió per part de la DF o empresa especialitzada.
CRITERIS DE PRESA DE MOSTRES:
Per a la realització dels assaigs, s'escollirà aleatòriament una bovina del lot d'entrega, a excepció dels assaigs de rutina que es realitzaran a totes les bobines.
INTERPRETACIÓ DE RESULTATS I ACTUACIONS EN CAS D'INCOMPLIMENT:
Es realitzarà un control extensiu de la partida objecte de control, i segons criteri de la DF, podrà ésser acceptada o rebutjada tota o part del material que la compona.

BG - MATERIALS PER A INSTAL·LACIONS ELÈCTRIQUES

BG3 - CABLES ELÈCTRICS PER A TENSIÓ BAIXA I SISTEMES DE DISTRIBUCIÓ ELÈCTRICA

BG38 - CONDUCTORS DE COURE NUS

1.- DEFINICIÓ I CARACTERÍSTIQUES DELS ELEMENTS

Conductor de coure electrolític cru i nu per a connexió de terra, unipolar de fins a 240 mm² de secció.

CARACTERÍSTIQUES GENERALS:

En el cas de que el material s'utilitzi en obra pública, l'acord de Govern de la Generalitat de Catalunya de 9 de juny de 1998, exigeix que els materials siguin de qualitat certificada o puguin acreditar un nivell de qualitat equivalent, segons les normes aplicables als estats membres de la Unió Europea o de l'Associació Europea de Lliure Canvi.

També en aquest cas, es procurarà que els esmentats materials disposin de l'etiqueta ecològica europea, regulada en el Reglament 880/1992/CEE o bé altres distintius de la Comunitat Europea. Tots els fils de coure que formen l'ànima han de tenir el mateix diàmetre.

Ha de tenir una textura exterior uniforme i sense defectes.

2.- CONDICIONS DE SUBMINISTRAMENT I EMMAGATZEMATGE

Subministrament: En bobines o tambors.

Emmagatzematge: En llocs protegits de la pluja i la humitat.

3.- UNITAT I CRITERIS D'AMIDAMENT

Unitat d'amidament: la indicada a la descripció de l'element

Criteri d'amidament: quantitat necessària subministrada a l'obra

4.- NORMATIVA DE COMPLIMENT OBLIGATORI

Real Decreto 842/2002 de 2 de agosto, por el que se aprueba el Reglamento Electrotécnico de Baja Tensión. REBT 2002

UNE 21012:1971 Cables de cobre para líneas eléctricas aéreas. Especificación.

UNE 20460-5-54:1990 Instalaciones eléctricas en edificios. Elección e instalación de los materiales eléctricos. Puesta a tierra y conductores de protección.

5.- CONDICIONS DE CONTROL DE RECEPCIÓ

CONDICIONS DE MARCATGE I CONTROL DE LA DOCUMENTACIÓ:

Cada conductor ha de portar de forma indeleble i ben visible les dades següents:

- Material, secció, llargària i pes del conductor
- Nom del fabricant o marca comercial
- Data de fabricació

OPERACIONS DE CONTROL:

Les tasques de control a realitzar són les següents:

- Sol·licitar al fabricant els certificats de característiques tècniques i homologacions dels materials.
- Control de la documentació tècnica subministrada.
- Verificar que les característiques dels elèctrodes es corresponguin a l'especificat en Projecte.
- Verificar que la profunditat de la xarxa mai sigui inferior a 0,5 metres.

- Verificar seccions de conductors de terra segons la taula 1 del ITC-BT- 018 del REBT.
- Realització i emissió d'informes amb resultats de controls i proves realitzats.

CRITERIS DE PRESA DE MOSTRES:

Es realitzarà mesura al pont de comprovació o caixa de seccionament de terres.

INTERPRETACIÓ DE RESULTATS I ACTUACIONS EN CAS D'INCOMPLIMENT:

No s'admetran seccions de conductors i elèctrodes de posada a terra inferiors als indicats al REBT.

En discrepàncies del tipus de posada a terra amb l'especificat al projecte, s'actuarà segons criteri de la DF.

BG - MATERIALS PER A INSTAL·LACIONS ELÈCTRIQUES

BG4 - APARELLS DE PROTECCIÓ I COMANDAMENT

BG41 - INTERRUPTORS MAGNETOTÈRMICS

1.- DEFINICIÓ I CARACTERÍSTIQUES DELS ELEMENTS

Interruptor automàtic magnetotèrmic unipolar amb 1 pol protegit, bipolar amb 1 pol protegit, bipolar amb 2 pols protegits, tripolar amb 3 pols protegits, tetrapolar amb 3 pols protegits, tetrapolar amb tres pols protegits i protecció parcial del neutre i tetrapolar amb 4 pols protegits.

S'han considerat els tipus següents:

- Per a control de potència (ICP)
- Per a protecció de línies elèctriques d'alimentació a receptors (PIA)
- Interruptors automàtics magnetotèrmics de caixa emmotllada
- Interruptors automàtics magnetotèrmics de bastidor obert

CARACTERÍSTIQUES GENERALS:

Ha de tenir un aspecte uniforme i sense defectes.

L'envoltant ha de ser aïllant i incombustible.

Han d'estar dissenyats i construïts de manera que les seves característiques en ús normal siguin segures i sense perill per a l'usuari i el seu entorn.

El sistema de connexió ha de ser l'indicat pel fabricant.

Ha de portar borns per a l'entrada i la sortida de cada fase o neutre.

ICP:

Ha de complir les especificacions de la norma UNE 20-317.

Han de portar un sistema de fixació per pressió que permeti el muntatge i desmuntatge sobre un perfil normalitzat.

Han de portar marcades les dades següents:

- La denominació ICP-M
- La intensitat nominal, en amper (A)
- La tensió nominal, en volts (V)
- El símbol normalment acceptat per al corrent altern
- El poder de tall nominal, en amper
- El nom del fabricant o la marca de fabrica
- La referència del tipus del fabricant
- Referència reglamentària justificativa del tipus d'aparell
- Número d'ordre de fabricació

La indicació del poder de tall ha de consistir en el seu valor, expressat en amper, sense el símbol A i situat a l'interior d'un rectangle.

La intensitat nominal ha de col·locar-se en xifres seguides del símbol d'amper (A).

Per a indicar la tensió nominal es poden fer servir únicament xifres.

El símbol del corrent altern ha de col·locar-se immediatament després de la indicació de tensió nominal.

Les indicacions d'intensitat nominal i del nom del fabricant o de la marca de fàbrica han de figurar a la part frontal de l'interruptor.

Quan sigui necessari diferenciar els borns d'alimentació i els de sortida, els primers han de marcar-se mitjançant fletxes que tinguin la punta dirigida cap a l'interior de l'interruptor i els altres mitjançant fletxes que tinguin la punta dirigida cap a l'exterior de l'interruptor.

Els interruptors han d'estar proveïts d'un esquema de connexions si no és evident la seva connexió correcta. En l'esquema de connexions, els borns s'han de designar amb els símbols corresponents.

Les marques i indicacions han de ser indelebles, fàcilment llegibles i no han d'estar sobre cargols, volanderes o altres parts no fixes de l'interruptor.

PIA:

Han de portar un sistema de fixació per pressió que permeti el muntatge i desmuntatge sobre un perfil normalitzat.

Han de complir les especificacions d'alguna o algunes de les normes següents:

- Interruptors fabricats segons les especificacions de la norma UNE-EN 60898
- Interruptors fabricats segons les especificacions de la norma UNE-EN 60898 i UNE-EN 60947-2
- Interruptors fabricats segons les especificacions de la norma UNE-EN 60947-2

Els interruptors que compleixen les especificacions de la norma UNE-EN 60898 han de portar marcades les indicacions següents:

- El nom del fabricant o la seva marca comercial
- Designació del tipus, número de catàleg o un altre número d'identificació
- Tensió assignada seguit del símbol normalment acceptat per al corrent altern
- El corrent assignat sense el símbol d'amper (A) precedit del símbol de la característica de dispar instantània
- La freqüència assignada si l'interruptor està previst per a una sola freqüència, en hertz (Hz)
- El poder de tall assignat en ampers, dintre d'un rectangle, sense indicació del símbol de les unitats
- L'esquema de connexió a menys que el mode de connexió sigui evident
- La temperatura ambient de referència si és diferent de 30°C
- Classes de limitació d'energia, si s'aplica

La designació del corrent assignat sense el símbol d'amper (A) precedit del símbol de la característica de dispar instantània ha de ser visible quan l'interruptor està instal·lat.

Les altres indicacions poden situar-se en el dors o en els laterals de l'interruptor.

L'esquema elèctric pot situar-se a l'interior de qualsevol envoltant que s'hagi de retirar per a la connexió dels cables d'alimentació. No pot estar sobre una etiqueta adhesiva enganxada a l'interruptor.

Les marques i indicacions han de ser indelebles, fàcilment llegibles i no han d'estar sobre cargols, volanderes o altres parts no fixes de l'interruptor.

Els interruptors que compleixen la norma UNE-EN 60947-2 han de portar marcades sobre el propi interruptor o be sobre una o varies plaques de característiques al mateix les indicacions següents:

Sobre el cos de l'interruptor i en lloc visible quan l'interruptor està instal·lat:

- Intensitat assignada en ampers (A)
- Capacitat per al seccionament, si es el cas, amb el símbol normalitzat
- Indicació de la posició d'obertura i la de tancament

Sobre el cos de l'interruptor i en lloc no necessàriament visible quan l'interruptor està instal·lat:

- Nom del fabricant o marca de fàbrica
- Designació del tipus o del número de sèrie
- Referència a aquesta norma
- Categoria d'ús

- Tensió o tensions assignades d'ús, en volts (V)
 - Valor de la freqüència assignada i/o indicació del corrent continu amb el símbol normalment acceptat

- Poder assignat de tall de servei en curtcircuit, en kiloampers (kA)
- Poder assignat de tal últim, en kiloampers (kA)
- Intensitat assignada de curta durada admissible i curta durada corresponent per a la categoria d'ús B

- Borns d'entrada i de sortida a menys que la seva connexió sigui indiferent
- Borns del pol neutre, si procedeix, per la lletra N

- Born de terra de protecció, si procedeix, marcat amb el símbol normalitzat
 - Temperatura de referència per als disparadors tèrmics no compensats, si és diferent de 30°C
- La resta d'indicacions poden estar marcades sobre el cos del interruptor en lloc no necessàriament visibles o be han d'especificar-se en els catàlegs o manuals del fabricant.

INTERRUPTORS AUTOMÀTICS DE CAIXA EMMOTLLADA:

Han d'estar constituïts per una carcassa-suport de material aïllant emmotllat que formi part integrant de l'interruptor automàtic.

Han de complir les especificacions de la norma UNE-EN 60947-2.

El marcat ha de ser l'esmentat a l'apartat anterior, pel que fa referència als interruptors tipus PIA fabricats exclusivament segons les especificacions de la norma UNE-EN 60947-2.

Els interruptors de caixa emmotllada preparats per anar muntats sobre perfils normalitzats han de portar un sistema de fixació per pressió que permeti el muntatge i desmuntatge sobre el perfil.

INTERRUPTOR AUTOMÀTIC MAGNETOTÈRMIC DE BASTIDOR OBERT:

Han d'estar construïts per un bastidor de planxa d'acer galvanitzat on han d'anar muntats l'interruptor i els accessoris.

Han de complir les especificacions de la norma UNE-EN 60947-2.

El marcat ha de ser l'esmentat a l'apartat anterior, pel que fa referència als interruptors tipus PIA fabricats exclusivament segons les especificacions de la norma UNE-EN 60947-2.

2.- CONDICIONS DE SUBMINISTRAMENT I EMMAGATZEMATGE

Subministrament: En caixes.

Emmagatzematge: En llocs protegits contra els impactes, la pluja, les humitats i dels raigs del sol.

El fabricant ha de lliurar la documentació necessària per a la correcta instal·lació de l'interruptor.

3.- UNITAT I CRITERIS D'AMIDAMENT

Unitat d'amidament: la indicada a la descripció de l'element

Criteri d'amidament: quantitat necessària subministrada a l'obra

4.- NORMATIVA DE COMPLIMENT OBLIGATORI

NORMATIVA GENERAL:

Real Decreto 842/2002 de 2 de agosto, por el que se aprueba el Reglamento Electrotécnico de Baja Tensión. REBT 2002

ICP:

UNE 20317:1988 Interruptores automáticos magnetotérmicos, para control de potencia, de 1,5 a 63 A.

UNE 20317/1M:1993 Interruptores automáticos magnetotérmicos para control de potencia de 1,5 A a 63 A.

PIA:

UNE-EN 60898:1992 Interruptores automáticos para instalaciones domésticas y análogas para la protección contra sobretensiones.

UNE-EN 60898/A1:1993 Interruptores automáticos para instalaciones domésticas y análogas para la protección contra sobretensiones.

UNE-EN 60898/A1:1993 ERRATUM Interruptores automáticos para instalaciones domésticas y análogas para la protección contra sobretensiones.

UNE-EN 60947-1:2005 Aparatura de baja tensión. Parte 1: Reglas generales.

UNE-EN 60947-1:2008 Aparatura de baja tensión. Parte 1: Reglas generales.

UNE-EN 60947-2:2007 Aparatura de baja tensión. Parte 2: Interruptores automáticos. (IEC 60947-2:2006).

INTERRUPTORS AUTOMÀTICS DE CAIXA EMMOTLLADA:

UNE-EN 60947-1:2005 Aparatura de baja tensión. Parte 1: Reglas generales.

UNE-EN 60947-1:2008 Aparatura de baja tensión. Parte 1: Reglas generales.

UNE-EN 60947-2:2007 Aparatura de baja tensión. Parte 2: Interruptores automáticos. (IEC 60947-2:2006).

INTERRUPTOR AUTOMÀTIC MAGNETOTÈRMIC DE BASTIDOR OBERT:

UNE-EN 60947-1:2005 Aparatura de baja tensión. Parte 1: Reglas generales.

UNE-EN 60947-1:2008 Aparatura de baja tensión. Parte 1: Reglas generales.

UNE-EN 60947-2:2007 Aparatura de baja tensión. Parte 2: Interruptores automáticos. (IEC 60947-2:2006).

5.- CONDICIONS DE CONTROL DE RECEPCIÓ

OPERACIONS DE CONTROL:

Les tasques de control a realitzar són les següents:

- Sol·licitar del fabricant els certificats dels mecanismes emprats, contrastar la documentació amb els materials rebuts i verificar l'adequació als requisits exigits.
- Control de la documentació tècnica subministrada.
- Verificar que la Intensitat Nominal s'adequa a l'intensitat del circuit.
- Realització i emissió d'informes amb resultats de controls i proves realitzats.

CRITERIS DE PRESA DE MOSTRES:

Es comprovarà per mostreig la quantitat que determini la DF per cada tipus de mecanisme.

INTERPRETACIÓ DE RESULTATS I ACTUACIONS EN CAS D'INCOMPLIMENT:

No s'acceptaran els mecanismes que les seves característiques elèctriques no siguin les adequades.

Quan les discrepàncies siguin d'un altre tipus, segons criteri de la DF podrà ésser acceptat o rebutjat tot o part del material.

OPERACIONS DE CONTROL EN QUADRES GENERALS I SUBQUADRES:

Les tasques de control de qualitat de Quadres Generals, són les següents:

- Sol·licitar del fabricant els certificats dels equips emprats, contrastar la documentació amb els equips i verificar l'adequació als requisits del projecte.
- Generació d'esquemes de muntatge i llistats de materials emprats per a la construcció
- Control de la documentació tècnica subministrada
- Control d'identificació del material i lloc d'emplaçament
- Realització i emissió d'informe amb resultats dels assaigs realitzats, d'acord amb el que s'especifica a la taula d'assaigs i de quantificació dels mateixos.
- Assaigs a efectuar a fàbrica i normes aplicables:
 - Resistència d'aïllament segons R.E.B.T
 - Rigidesa dielèctrica segons R.E.B.T
 - Comprovació de proteccions (Accionaments manual i elèctric) segons UNE-EN 61008-1.

Interruptors automàtics diferencials R.E.B.T.

- Dispar de magnetotèrmics (Per sobre intensitat) segons plec de prescripcions tècniques documentació fabricant

- Continuitat de la posta a terra segons UNE-EN-60439-2. Conjunts d'aparamenta BT

CRITERIS DE PRESA DE MOSTRES EN QUADRES GENERALS I SUBQUADRES:

Per quadres generals es realitzaran els assaigs a tot els circuits i proteccions.

Per subquadres el contractista realitzarà els assaigs a tots els circuits i proteccions, a excepció de l'assaig de dispar de magnetotèrmics per sobre intensitats segons corbes de dispar. Aquest assaig es realitzarà per mostreig a interruptors de diferent intensitat

Nominal. L'empresa de control de qualitat verificarà els assaigs fets pel fabricant d'un quadre per tipus diferent o segons criteri DF.

INTERPRETACIÓ DE RESULTATS I ACTUACIONS EN CAS D'INCOMPLIMENT EN QUADRES GENERALS I SUBQUADRES:

Segons criteri de la DF, podrà ser acceptat o rebutjat tot o part del material de la partida.

BG - MATERIALS PER A INSTAL·LACIONS ELÈCTRIQUES

BG4 - APARELLS DE PROTECCIÓ I COMANDAMENT

BG42 - INTERRUPTORS DIFERENCIALS

1.- DEFINICIÓ I CARACTERÍSTIQUES DELS ELEMENTS

Interruptors automàtics per a actuar per corrent diferencial residual.

S'han contemplat els següents tipus:

- Interruptors automàtics diferencials per a muntar en perfil DIN
- Blocs diferencials per a muntar en perfil DIN per a treballar conjuntament amb interruptors automàtics magnetotèrmics
- Blocs diferencials de caixa emmotllada per a muntar en perfil DIN o per a muntar adossats a interruptors automàtics magnetotèrmics, i per a treballar conjuntament amb interruptors automàtics magnetotèrmics

CARACTERÍSTIQUES GENERALS:

Ha de tenir un aspecte uniforme i sense defectes.

L'envoltant ha de ser aïllant i incombustible.

Ha de portar borns per a l'entrada i la sortida de les fases i el neutre.

Ha de portar un dispositiu de desconnexió automàtica del tipus omnipolar i "Lliure mecanisme" en front de corrents de defecte a terra i polsador de comprovació.

INTERRUPTORS AUTOMÀTICS DIFERENCIALS PER A MUNTAR EN PERFIL DIN:

Han d'estar construïts segons les especificacions de la norma UNE-EN 61008-1.

Han de portar un sistema de fixació per pressió que permeti el muntatge i desmuntatge sobre un perfil normalitzat.

Han de portar marcades, com a mínim, les indicacions següents:

- El nom del fabricant o la seva marca de fàbrica
- La designació del tipus, el número de catàleg o el número de sèrie
- La o les tensions assignades
- La freqüència assignada si l'interruptor està fabricat per a freqüències diferents de 50 Hz
- El corrent assignat
- El corrent diferencial de funcionament assignat, mesurat en ampers (A)
- El símbol S dintre d'un requadre per als aparells selectius
- Element de maniobra del dispositiu d'assaig, marcat amb la lletra T
- Esquema de connexió
- Característica de funcionament en presència de corrents diferencials amb components contínues, indicada amb els símbols normalitzats corresponents

Les marques han de trobar-se sobre el propi interruptor o be sobre una o varies plaques senyalitzadores fixades al mateix. Han d'estar situades de manera que quedin visibles i llegibles quan l'interruptor estigui instal·lat.

Si fos necessari establir una distinció entre els borns d'alimentació aquests han d'estar clarament marcats.

Els borns destinats exclusivament a la connexió del neutre del circuit han d'estar marcats amb la lletra N.

Les marques han de ser indelebles, fàcilment llegibles i no han d'estar situades sobre cargols, volanderes o altres parts movibles de l'interruptor.

BLOCS DIFERENCIALS PER A MUNTAR EN PERFIL DIN I PER A TREBALLAR CONJUNTAMENT AMB INTERRUPTORS AUTOMÀTICS MAGNETOTÈRMICS:

Han de portar un sistema de fixació per pressió que permeti el muntatge i el desmuntatge sobre un perfil normalitzat.

Ha de portar els conductors per a la connexió amb l'interruptor automàtic magnetotèrmic amb el que ha de treballar conjuntament.

No ha de ser possible modificar les característiques de funcionament per mitjants diferents als específicament destinats a la regulació de la intensitat diferencial residual de funcionament assignada o la de temporització definida.

Han de complir les especificacions d'alguna de les normes següents:

- Interruptors fabricats segons les especificacions de la norma UNE-EN 61009-1
- Interruptors fabricats segons les especificacions de la norma UNE-EN 60947-2 annex B

Els blocs diferencials que compleixen les especificacions de la norma UNE-EN 61009-1 han de portar marcades com a mínim les indicacions següents:

- El nom del fabricant o la seva marca de fàbrica

- La designació del tipus, el número de catàleg o el número de sèrie

- La o les tensions assignades

- La freqüència assignada si l'interruptor està fabricat per a treballar a freqüències diferents a 50 Hz

- El corrent assignat en ampers, sense el símbol d'amper

- El corrent diferencial de funcionament assignat, en ampers (A)

- El símbol S a dintre d'un requadre per als aparells selectius

- Element de maniobra del dispositiu d'assaig, marcat amb la lletra T

- Esquema de connexió

- La característica de funcionament en cas de corrents diferencials amb components contínues amb els símbols normalitzats

Les marques han de trobar-se sobre el propi bloc diferencial o bé sobre una o varies plaques senyalitzadores fixades a l'interruptor, i aquestes marques han d'estar situades en un lloc tal que quedin visibles i llegibles quan l'interruptor estigui instal·lat.

Si fos necessari establir una distinció entre els borns d'entrada i els de sortida, aquests han d'estar clarament marcats.

Els borns destinats exclusivament a la connexió del neutre del circuit han d'estar marcats amb la lletra N.

El marcat ha de ser indeleble, fàcilment llegible i no es pot fer sobre cargols, volanderes o qualsevol altre part mòbil de l'interruptor.

Els blocs diferencials que compleixen les especificacions de la norma UNE-EN 60947-2 annex B han de portar marcades com a mínim les indicacions següents:

- El nom del fabricant o la seva marca de fàbrica

- La designació del tipus, el número de catàleg o el número de sèrie

- La intensitat diferencial residual de funcionament assignat, en ampers (A)

- Regulacions de la intensitat diferencial residual de funcionament assignada, si procedeix

- Temps mínim de no resposta

- El símbol S a dintre d'un requadre per als aparells selectius

- Element de maniobra del dispositiu d'assaig marcat amb la lletra T, si procedeix

- La característica de funcionament en cas de corrents diferencials amb components contínues amb els símbols normalitzats

- La o les tensions assignades, si són diferents a les dels interruptors automàtics amb els que estan acoblats

- Valor (o domini de valors) de la freqüència assignada si difereix de la del interruptor automàtic

- Referència a aquesta norma

En lloc no necessàriament visible, o bé en la documentació o manuals del fabricant hi ha d'haver l'esquema de connexió.

Les característiques del marcat han de complir les mateixes condicions que les requerides en l'apartat anterior.

BLOCS DIFERENCIALS DE CAIXA EMMOTLLADA PER A MUNTAR EN PERFIL DIN O PER A MUNTAR ADOSSATS A INTERRUPTORS AUTOMÀTICS MAGNETOTÈRMICS, I PER A TREBALLAR CONJUNTAMENT AMB INTERRUPTORS AUTOMÀTICS MAGNETOTÈRMICS:

Han d'estar constituïts per una carcassa-suport de material aïllant emmotllat que formi part integrant de l'interruptor automàtic.

Ha de complir les especificacions de la norma UNE-EN 60947-2 annex B.

El marcat ha de ser l'ementat a l'apartat anterior, pel que fa referència als blocs diferencials fabricats segons les especificacions de la norma UNE-EN 60947-2 annex B.

Els blocs diferencials de caixa emmotllada preparats per a anar muntats sobre perfils DIN normalitzats han de portar un sistema de fixació per pressió que permeti el muntatge i el desmuntatge sobre el perfil.

Els interruptors preparats per a anar muntats adossats a l'interruptor automàtic magnetotèrmic han de portar els borns de connexió per a la unió amb l'interruptor.

2.- CONDICIONS DE SUBMINISTRAMENT I EMMAGATZEMATGE

Subministrament: En caixes.

Emmagatzematge: En llocs protegits contra els impactes, la pluja, les humitats i dels raigs del sol.

El fabricant ha de lliurar la documentació necessària per a la correcta instal·lació de l'interruptor.

3.- UNITAT I CRITERIS D'AMIDAMENT

Unitat d'amidament: la indicada a la descripció de l'element

Criteri d'amidament: quantitat necessària subministrada a l'obra

4.- NORMATIVA DE COMPLIMENT OBLIGATORI

NORMATIVA GENERAL:

Real Decreto 842/2002 de 2 de agosto, por el que se aprueba el Reglamento Electrotécnico de Baja Tensión. REBT 2002

INTERRUPTORS AUTOMÀTICS DIFERENCIALS PER A MUNTAR EN PERFIL DIN:

UNE-EN 61008-1:1996 Interruptores automáticos para actuar por corriente diferencial residual, sin dispositivo de protección contra sobrecorrientes, para usos domésticos y análogos (ID).

Parte 1: Reglas generales.

BLOCS DIFERENCIALS PER A MUNTAR EN PERFIL DIN I PER A TREBALLAR CONJUNTAMENT AMB INTERRUPTORS AUTOMÀTICS MAGNETOTÈRMICS:

UNE-EN 61009-1:1996 Interruptores automáticos para actuar por corriente diferencial residual, con dispositivo de protección contra sobrecorrientes incorporado, para usos domésticos y análogos (AD). Parte 1: Reglas generales.

UNE-EN 60947-2:1998 Aparamento de baja tensión. Parte 2: Interruptores automáticos.

BLOCS DIFERENCIALS DE CAIXA EMMOTLLADA PER A MUNTAR EN PERFIL DIN O PER A MUNTAR ADOSSATS A INTERRUPTORS AUTOMÀTICS MAGNETOTÈRMICS, I PER A TREBALLAR CONJUNTAMENT AMB INTERRUPTORS AUTOMÀTICS MAGNETOTÈRMICS:

UNE-EN 60947-2:1998 Aparamento de baja tensión. Parte 2: Interruptores automáticos.

5.- CONDICIONS DE CONTROL DE RECEPCIÓ

OPERACIONS DE CONTROL:

Les tasques de control a realitzar són les següents:

- Sol·licitar del fabricant els certificats dels mecanismes emprats, contrastar la documentació amb els materials rebuts i verificar l'adequació als requisits exigits.
- Control de la documentació tècnica subministrada.
- Verificar que la Intensitat Nominal s'adequa a l'intensitat del circuit.
- Realització i emissió d'informes amb resultats de controls i proves realitzats.

CRITERIS DE PRESA DE MOSTRES:

Es comprovarà per mostreig la quantitat que determini la DF per cada tipus de mecanisme.

INTERPRETACIÓ DE RESULTATS I ACTUACIONS EN CAS D'INCOMPLIMENT:

No s'acceptaran els mecanismes que les seves característiques elèctriques no siguin les adequades.

Quan les discrepàncies siguin d'un altre tipus, segons criteri de la DF podrà ésser acceptat o rebutjat tot o part del material.

OPERACIONS DE CONTROL EN QUADRES GENERALS I SUBQUADRES:

Les tasques de control de qualitat de Quadres Generals, són les següents:

- Sol·licitar del fabricant els certificats dels equips emprats, contrastar la documentació amb els equips i verificar l'adequació als requisits del projecte.
- Generació d'esquemes de muntatge i llistats de materials emprats per a la construcció
- Control de la documentació tècnica subministrada
- Control d'identificació del material i lloc d'emplaçament
- Realització i emissió d'informe amb resultats dels assaigs realitzats, d'acord amb el que s'especifica a la taula d'assaigs i de quantificació dels mateixos.
- Assaigs a efectuar a fàbrica i normes aplicables:
 - Resistència d'aïllament segons R.E.B.T
 - Rigidesa dielèctrica segons R.E.B.T
 - Comprovació de proteccions (Accionaments manual i elèctric) segons UNE-EN 61008-1.

Interruptors automàtics diferencials R.E.B.T.

- Dispar de magnetotèrmics (Per sobre intensitat) segons plec de prescripcions tècniques documentació fabricant

- Continuitat de la posta a terra segons UNE-EN-60439-2. Conjunts d'aparamenta BT

CRITERIS DE PRESA DE MOSTRES EN QUADRES GENERALS I SUBQUADRES:

Per quadres generals es realitzaran els assaigs a tot els circuits i proteccions.

Per subquadres el contractista realitzarà els assaigs a tots els circuits i proteccions, a excepció de l'assaig de dispar de magnetotèrmics per sobre intensitats segons corbes de dispar. Aquest assaig es realitzarà per mostreig a interruptors de diferent intensitat Nominal. L'empresa de control de qualitat verificarà els assaigs fets pel fabricant d'un quadre per tipus diferent o segons criteri DF.

INTERPRETACIÓ DE RESULTATS I ACTUACIONS EN CAS D'INCOMPLIMENT EN QUADRES GENERALS I SUBQUADRES:

Segons criteri de la DF, podrà ser acceptat o rebutjat tot o part del material de la partida.

BG - MATERIALS PER A INSTAL·LACIONS ELÈCTRIQUES

BG6 - MECANISMES

BG62 - INTERRUPTORS I COMMUTADORS

1.- DEFINICIÓ I CARACTERÍSTIQUES DELS ELEMENTS

Interruptors i commutadors per a encastar o muntar superficialment.

CARACTERÍSTIQUES GENERALS:

Ha d'incorporar accessoris embellidors.

Ha d'estar constituït per una base amb borns de connexió, mecanisme d'interrupció, de

commutació o de commutació de creuament, dispositius de fixació a la caixa i accessoris embellidors d'acabat.

Ha de tenir contactes d'alt poder de ruptura. Aquest ha de ser l'indicat a l'UNE 20-353.

Ha de tenir un aspecte uniforme i sense defectes.

El comandament d'accionament ha de ser manual. La base i la placa d'acabat han de ser aïllants.

La placa d'acabat ha de portar un dispositiu de fixació a la base.

Les parts subjectes a tensió no han de ser accessibles.

Ha d'estar protegit contra la penetració de cossos sòlids, pols, aigua i de l'humitat.

Han de ser resistents a la calor, al foc i a formar camins conductors.

Han de funcionar correctament a temperatura ambient.

Han d'estar dissenyats de manera que en l'ús normal han de funcionar de forma segura i no han de suposar perill per a les persones i el seu entorn.

Ha de complir les condicions requerides per la DF.

Tensió nominal: 230 V

Aïllament (UNE 20-353): Ha de complir

Resistència mecànica (UNE 20-353): Ha de complir

Resistència al foc (UNE 20-353): Ha de complir

2.- CONDICIONS DE SUBMINISTRAMENT I EMMAGATZEMATGE

Subministrament: En caixes.

Emmagatzematge: En llocs protegits contra els impactes, la pluja, les humitats i dels raigs del sol.

3.- UNITAT I CRITERIS D'AMIDAMENT

Unitat d'amidament: la indicada a la descripció de l'element

Criteri d'amidament: quantitat necessària subministrada a l'obra

4.- NORMATIVA DE COMPLIMENT OBLIGATORI

Real Decreto 842/2002 de 2 de agosto, por el que se aprueba el Reglamento Electrotécnico de Baja Tensión. REBT 2002

UNE-EN 60947-3:2000 Aparamento de baja tensión. Parte 3: Interruptores, seccionadores, interruptores-seccionadores y combinados fusibles.

UNE-EN 60669-1:1996 Interruptores para instalaciones eléctricas fijas, domésticas y análogas. Parte 1: Prescripciones generales.

UNE 20315:1994 Bases de toma de corriente y clavijas para usos domésticos y análogos.

5.- CONDICIONS DE CONTROL DE RECEPCIÓ

CONDICIONS DE MARCATGE I CONTROL DE LA DOCUMENTACIÓ:

L'interruptor ha de portar de forma indeleble i ben visible les dades següents:

- Nom del fabricant o marca comercial
- Tensió d'alimentació
- Intensitat

OPERACIONS DE CONTROL:

Les tasques de control a realitzar són les següents:

- Sol·licitar del fabricant els certificats dels mecanismes emprats, contrastar la documentació amb els materials rebuts i verificar l'adequació als requisits exigits.
- Control de la documentació tècnica subministrada.
- Verificar que la Intensitat Nominal s'adequa a l'intensitat del circuit.
- Realització i emissió d'informes amb resultats de controls i proves realitzats.

CRITERIS DE PRESA DE MOSTRES:

Es comprovarà per mostreig la quantitat que determini la DF per cada tipus de mecanisme.

INTERPRETACIÓ DE RESULTATS I ACTUACIONS EN CAS D'INCOMPLIMENT:

No s'acceptaran els mecanismes que les seves característiques elèctriques no siguin les adequades.

Quan les discrepàncies siguin d'un altre tipus, segons criteri de la DF podrà ésser acceptat o rebutjat tot o part del material.

BG - MATERIALS PER A INSTAL·LACIONS ELÈCTRIQUES

BG6 - MECANISMES

BG63 - ENDOLLS

1.- DEFINICIÓ I CARACTERÍSTIQUES DELS ELEMENTS

Endolls bipolars o tripolars per a encastar o muntar superficialment.

CARACTERÍSTIQUES GENERALS:

Ha d'estar constituït per una base amb borns de connexió de les fases i una placa de tancament aïllant.

El conjunt ha de tenir un aspecte uniforme i sense defectes.

Ha de tenir dos (bipolar) o tres (tripolar) pols. La connexió a terra portarà potes laterals per a contacte del conductor de protecció.

La placa de tancament ha de portar un dispositiu per a la seva fixació a la base.

Excepte els dos alvèols, no han de ser accessibles les parts que hagin de tenir tensió.

Els alvèols han de tenir una elasticitat suficient per a assegurar una pressió de contacte adequada.

Els contactes han de ser platejats o protegits contra la corrosió i l'abrasió.

Ha de complir les condicions requerides per la DF.

Tensió nominal: <= 400 V

Aïllament (UNE 20-315): Ha de complir

Resistència mecànica (UNE 20-315): Ha de complir

Resistència al foc (UNE 20-315): Ha de complir

Temperatura: <= 25°C

Quan té connexió a terra, ha d'estar construït de forma que quan s'introdueixi la clavilla, la connexió a terra s'estableixi abans que la connexió als contactes que tenen tensió.

2.- CONDICIONS DE SUBMINISTRAMENT I EMMAGATZEMATGE

Subministrament: En caixes.

Emmagatzematge: En llocs protegits contra els impactes, la pluja, les humitats i dels raigs del sol.

3.- UNITAT I CRITERIS D'AMIDAMENT

Unitat d'amidament: la indicada a la descripció de l'element

Criteri d'amidament: quantitat necessària subministrada a l'obra

4.- NORMATIVA DE COMPLIMENT OBLIGATORI

Real Decreto 842/2002 de 2 de agosto, por el que se aprueba el Reglamento Electrotécnico de Baja Tensión. REBT 2002

UNE-EN 60947-3:2000 Aparata de baja tensión. Parte 3: Interruptores, seccionadores, interruptores-seccionadores y combinados fusibles.

UNE 20315:1994 Bases de toma de corriente y clavijas para usos domésticos y análogos.

5.- CONDICIONS DE CONTROL DE RECEPCIÓ

CONDICIONS DE MARCATGE I CONTROL DE LA DOCUMENTACIÓ:

L'endoll ha de portar de forma indeleble i ben visible les dades següents:

- Identificació del fabricant o marca comercial
- Tensió d'alimentació
- Intensitat

OPERACIONS DE CONTROL:

Les tasques de control a realitzar són les següents:

- Sol·licitar al fabricant els certificats dels mecanismes emprats, contrastar la documentació amb els materials rebuts i verificar l'adequació als requisits exigits.
- Control de la documentació tècnica subministrada.
- Verificar que la Intensitat Nominal s'adequa a l'intensitat del circuit.
- Realització i emissió d'informes amb resultats de controls i proves realitzats.

CRITERIS DE PRESA DE MOSTRES:

Es comprovarà per mostreig la quantitat que determini la DF per cada tipus de mecanisme.

INTERPRETACIÓ DE RESULTATS I ACTUACIONS EN CAS D'INCOMPLIMENT:

No s'acceptaran els mecanismes que les seves característiques elèctriques no siguin les adequades.

Quan les discrepàncies siguin d'un altre tipus, segons criteri de la DF podrà ésser acceptat o rebutjat tot o part del material.

BG - MATERIALS PER A INSTAL·LACIONS ELÈCTRIQUES

BGD - MATERIALS PER A INSTAL·LACIONS DE CONNEXIÓ A TERRA I PROTECCIÓ CATÒDICA

BGD1 - PIQUETES DE CONNEXIÓ A TERRA

1.- DEFINICIÓ I CARACTERÍSTIQUES DELS ELEMENTS

Fiqueta de connexió a terra d'acer i recobriments de coure de 1000, 1500 o 2500 mm de llargària, de diàmetre 14,6, 17,3 ò 18,3 mm, estàndard o de 300 micres.

CARACTERÍSTIQUES GENERALS:

Ha d'estar formada per una barra d'acer recoberta per una capa de protecció de coure que l'ha de cobrir totalment.

Gruix del recobriments de coure:

Tipus	Estàndard	300 micres
-----	-----	-----
Gruix (micres)	>= 10	>= 300

Toleràncies:

- Llargària: ± 3 mm
- Diàmetre: ± 0,2 mm

2.- CONDICIONS DE SUBMINISTRAMENT I EMMAGATZEMATGE

Subministrament: En feixos.

Emmagatzematge: En llocs protegits contra els impactes.

3.- UNITAT I CRITERIS D'AMIDAMENT

Unitat d'amidament: la indicada a la descripció de l'element

Criteri d'amidament: quantitat necessària subministrada a l'obra

4.- NORMATIVA DE COMPLIMENT OBLIGATORI

Real Decreto 842/2002 de 2 de agosto, por el que se aprueba el Reglamento Electrotécnico de Baja Tensión. REBT 2002

5.- CONDICIONS DE CONTROL DE RECEPCIÓ

OPERACIONS DE CONTROL:

Les tasques de control a realitzar són les següents:

- Sol·licitar al fabricant els certificats de característiques tècniques i homologacions dels materials.
- Control de la documentació tècnica subministrada.
- Verificar que les característiques dels elèctrodes es corresponguin a l'especificat en Projecte.
- Verificar que la profunditat de la xarxa mai sigui inferior a 0,5 metres.
- Verificar seccions de conductors de terra segons la taula 1 del ITC-BT- 018 del REBT.
- Realització i emissió d'informes amb resultats de controls i proves realitzats.

CRITERIS DE PRESA DE MOSTRES:

Es realitzarà mesura al pont de comprovació o caixa de seccionament de terres.

INTERPRETACIÓ DE RESULTATS I ACTUACIONS EN CAS D'INCOMPLIMENT:

No s'admetran seccions de conductors i elèctrodes de posada a terra inferiors als indicats al REBT.

En discrepàncies del tipus de posada a terra amb l'especificat al projecte, s'actuarà segons criteri de la DF.

BG - MATERIALS PER A INSTAL·LACIONS ELÈCTRIQUES

BGW - PARTS PROPORCIONALS D'ACCESSORIS PER A INSTAL·LACIONS ELÈCTRIQUES

BGW1 - PARTS PROPORCIONALS D'ACCESSORIS PER A CAIXES I ARMARIS

1.- DEFINICIÓ I CARACTERÍSTIQUES DELS ELEMENTS

Parts proporcionals d'accessoris de caixes i armaris.

CARACTERÍSTIQUES GENERALS:

El material i les seves característiques han de ser els adequats per: caixes, armaris o centralitzacions de comptadors, i no han de disminuir, en cap cas, la seva qualitat.

2.- CONDICIONS DE SUBMINISTRAMENT I EMMAGATZEMATGE

Subministrament: A l'albarà de lliurament han de constar les característiques d'identificació següents:

- Material
- Tipus
- Diàmetres

Emmagatzematge: En llocs protegits contra els impactes, la pluja, les humitats i dels raigs del sol.

3.- UNITAT I CRITERIS D'AMIDAMENT

Unitat composta pel conjunt d'accessoris necessaris per al muntatge de caixes, armaris o centralitzacions de comptadors.

4.- NORMATIVA DE COMPLIMENT OBLIGATORI

No hi ha normativa de compliment obligatori.

BG - MATERIALS PER A INSTAL·LACIONS ELÈCTRIQUES

BGW - PARTS PROPORCIONALS D'ACCESSORIS PER A INSTAL·LACIONS ELÈCTRIQUES

BGW2 - PARTS PROPORCIONALS D'ACCESSORIS PER A TUBS, CANALS I SAFATES

1.- DEFINICIÓ I CARACTERÍSTIQUES DELS ELEMENTS

Part proporcional d'accessoris per a tubs, canals o safates, de tipus plàstiques o metàl·liques.

CARACTERÍSTIQUES GENERALS:

El material i les seves característiques han de ser adequats per a tubs, canals o safates, i no han de fer disminuir, en cap cas, la seva qualitat i bon funcionament.

2.- CONDICIONS DE SUBMINISTRAMENT I EMMAGATZEMATGE

Subministrament: A l'albarà de lliurament han de constar les característiques d'identificació següents:

- Material
- Tipus
- Diàmetre o d'altres dimensions

Emmagatzematge: En llocs protegits contra els impactes, la pluja, les humitats i dels raigs del sol.

3.- UNITAT I CRITERIS D'AMIDAMENT

Unitat composta pel conjunt d'accessoris necessaris per al muntatge d'un metre de tub, d'un metre de canal o d'un metre de safata.

4.- NORMATIVA DE COMPLIMENT OBLIGATORI

No hi ha normativa de compliment obligatori.

BG - MATERIALS PER A INSTAL·LACIONS ELÈCTRIQUES

BGW - PARTS PROPORCIONALS D'ACCESSORIS PER A INSTAL·LACIONS ELÈCTRIQUES

BGW3 - PARTS PROPORCIONALS D'ACCESSORIS PER A CONDUCTORS ELÈCTRICS DE TENSÍO BAIXA

1.- DEFINICIÓ I CARACTERÍSTIQUES DELS ELEMENTS

Part proporcional d'accessoris per a conductors de coure, conductors d'alumini tipus VV 0,6/1 Kv, rodons de coure, platines de coure o canalitzacions conductores.

CARACTERÍSTIQUES GENERALS:

El material i les seves característiques han de ser adequats per a: conductors de coure, conductors de coure nus, conductors d'alumini, rodons de coure, platines de coure, canalitzacions o conductors de seguretat, i no han de fer disminuir, en cap cas, la seva qualitat i bon funcionament.

2.- CONDICIONS DE SUBMINISTRAMENT I EMMAGATZEMATGE

Subministrament: A l'albarà de lliurament han de constar les característiques d'identificació següents:

- Material
- Tipus
- Diàmetre o d'altres dimensions

Emmagatzematge: En llocs protegits contra els impactes, la pluja, les humitats i dels raigs del sol.

3.- UNITAT I CRITERIS D'AMIDAMENT

Unitat composta pel conjunt d'accessoris necessaris per al muntatge d'1 m de conductor de coure, d'1 m de conductor de coure nu, d'1 m de conductor d'alumini, d'1 m de rodó de coure, d'1 m de platina de coure, d'1 m de canalització o d'1 m de conductor de seguretat.

4.- NORMATIVA DE COMPLIMENT OBLIGATORI

No hi ha normativa de compliment obligatori.

BG - MATERIALS PER A INSTAL·LACIONS ELÈCTRIQUES

BGW - PARTS PROPORCIONALS D'ACCESSORIS PER A INSTAL·LACIONS ELÈCTRIQUES

BGW4 - PARTS PROPORCIONALS D'ACCESSORIS PER A APARELLS DE PROTECCIÓ

1.- DEFINICIÓ I CARACTERÍSTIQUES DELS ELEMENTS

Part proporcional d'accessoris per a interruptors magnetotèrmics o diferencials, tallacircuits, caixes seccionadores, interruptors manuals i protectors de sobretensions.

CARACTERÍSTIQUES GENERALS:

El material i les seves característiques han de ser adequats per a aparells de protecció i no han de fer disminuir, en cap cas, la seva qualitat i bon funcionament.

2.- CONDICIONS DE SUBMINISTRAMENT I EMMAGATZEMATGE

Subministrament: A l'albarà de lliurament han de constar les característiques d'identificació següents:

- Material
- Tipus
- Diàmetre o d'altres dimensions

Emmagatzematge: En llocs protegits contra els impactes, la pluja, les humitats i dels raigs del sol.

3.- UNITAT I CRITERIS D'AMIDAMENT

Unitat composta pel conjunt d'accessoris necessaris per al muntatge d'un aparell de protecció.

4.- NORMATIVA DE COMPLIMENT OBLIGATORI

No hi ha normativa de compliment obligatori.

BG - MATERIALS PER A INSTAL·LACIONS ELÈCTRIQUES

BGY - PARTS PROPORCIONALS D'ELEMENTS ESPECIALS PER A INSTAL·LACIONS ELÈCTRIQUES

BGYD - PARTS PROPORCIONALS D'ELEMENTS ESPECIALS PER A ELEMENTS DE CONNEXIÓ A TERRA

1.- DEFINICIÓ I CARACTERÍSTIQUES DELS ELEMENTS

Part proporcional d'elements especials per a piquetes o per a plaques de connexió a terra.

CARACTERÍSTIQUES GENERALS:

El material i les seves característiques han de ser adequats per a piques de connexió a terra o per a plaques de connexió a terra, i no han de fer disminuir, en cap cas, la seva qualitat i bon funcionament.

2.- CONDICIONS DE SUBMINISTRAMENT I EMMAGATZEMATGE

Subministrament: A l'albarà de lliurament han de constar les característiques d'identificació següents:

- Material
- Tipus
- Diàmetre o d'altres dimensions

Emmagatzematge: En llocs protegits contra els impactes, la pluja, les humitats i dels raigs del sol.

3.- UNITAT I CRITERIS D'AMIDAMENT

Unitat composta pel conjunt d'elements especials necessaris per al muntatge d'una pica de connexió a terra, o d'una placa de connexió a terra.

4.- NORMATIVA DE COMPLIMENT OBLIGATORI

No hi ha normativa de compliment obligatori.

BH - MATERIALS PER A INSTAL·LACIONS D'ENLLUMENAT

BH6 - MATERIALS PER A ENLLUMENAT D'EMERGÈNCIA I SENYALITZACIÓ

BH61 - LLUMS D'EMERGÈNCIA

1.- DEFINICIÓ I CARACTERÍSTIQUES DELS ELEMENTS

Llums d'emergència i senyalització adossables amb làmpades incorporades, de dues hores d'autonomia, com a màxim.

S'han de considerar els tipus de làmpades següents:

- Incandescència
- Fluorescència

CARACTERÍSTIQUES GENERALS:

Ha d'incorporar acumuladors de Ni-Cd estancs, dispositius elèctrics de càrrega i maniobra, limitador de descàrrega, portalàmpades i regleta de connexions.

El xassís ha de portar orificis per a la fixació mitjançant visos, i forats o semiencunys per a les entrades de conductors elèctrics.

Tots els materials aïllants protectors contra xocs elèctrics i que mantenen les parts actives a la posició prevista, han de ser autoextingibles.

No han de tenir un escalfament perillós per al medi circumdant.

Ha d'incorporar un dispositiu de desconexió preparat per a comandament a distància.

Els balasts han de ser resistents a la humitat, la calor i la corrosió.

En condicions de fallada, no han d'emetre flames ni gasos inflamables.

Els encebadors han de ser resistents a la humitat i als xocs elèctrics, a la calor i al foc.

Han de complir les condicions de rigidesa elèctrica, torsió i resistència mecànica.

Les bateries han d'anar protegides contra descàrregues excessives.

Han de poguer funcionar a una temperatura màxima de 70°C durant 1 h.

Potència nominal:

Tipus	Incandescència	Fluorescència
Flux (lumens)	de 120 a 175	de 175 a 300
Potència (W)	<= 12	<= 8

Tensió nominal d'alimentació: 230 V

Freqüència: 50 Hz

Superfície il·luminada (m2):

Tipus	Incandescència	Fluorescència
Flux (lúmens)	de 120 a 175	de 175 a 300
S (m2)	>= 28	>= 60

Autonomia (després de 24 h de càrrega a la tensió nominal d'alimentació), (UNE 20062): >= 1 h

Grau mínim de protecció de l'envoltant (UNE 20324): IP-223

Aïllament (REBT): Classe II A

2.- CONDICIONS DE SUBMINISTRAMENT I EMMAGATZEMATGE

Subministrament: En caixes.

Emmagatzematge: En llocs protegits contra els impactes, la pluja, les humitats i dels raigs del sol.

3.- UNITAT I CRITERIS D'AMIDAMENT

Unitat d'amidament: la indicada a la descripció de l'element

Criteri d'amidament: quantitat necessària subministrada a l'obra

4.- NORMATIVA DE COMPLIMENT OBLIGATORI

NORMATIVA GENERAL:

Real Decreto 842/2002 de 2 de agosto, por el que se aprueba el Reglamento Electrotécnico de Baja Tensión. REBT 2002

UNE 72550:1985 Alumbrado de emergencia. Clasificación y definiciones.

UNE 72551:1985 Alumbrado (de emergencia) de evacuación. Actuación.

UNE 72552:1985 Alumbrado (de emergencia) de seguridad. Actuación.

UNE 72553:1985 Alumbrado (de emergencia) de continuidad. Actuación.

UNE-EN 60968:1993 lámparas con balasto propio para servicios generales de iluminación. Requisitos de seguridad. (Versión oficial EN 60968:1990).

UNE-EN 60155:1996 Arrancadores de encendido para lámparas fluorescentes (cebadores).

UNE-EN 60928:1997 Aparatos auxiliares para lámparas. Balastos electrónicos alimentados en corriente alterna para lámparas fluorescentes tubulares. Prescripciones generales de seguridad.

UNE-EN 60924:1994 Balastos electrónicos alimentados en corriente continua para lámparas fluorescentes tubulares. Prescripciones generales y de seguridad (versión oficial EN 60924:1991).

UNE 20062:1993 Aparatos autónomos para el alumbrado de emergencia con lámparas de incandescencia. Prescripciones de funcionamiento.

UNE 20392:1993 Aparatos autónomos para alumbrado de emergencia con lámparas de fluorescencia. Prescripciones de funcionamiento.

FLUORESCÈNCIA:

UNE 20392:1993 Aparatos autónomos para alumbrado de emergencia con lámparas de fluorescencia. Prescripciones de funcionamiento.

5.- CONDICIONS DE CONTROL DE RECEPCIÓ

CONDICIONS DE MARCATGE I CONTROL DE LA DOCUMENTACIÓ:

Cada llum ha de portar marcadors de forma indeleble i ben visible les dades següents:

- Nom del fabricant o marca comercial
- Tensió nominal d'alimentació
- Grau de protecció
- Número de model o referència tipus
- Potència nominal
- Duració funcionament

Els fluorescents han d'anar marcats segons l'UNE-EN 60-968:

- Marca d'origen
- Tensió nominal
- Potència nominal
- Freqüència nominal

Els cebadors han d'anar marcats segons l'UNE-EN 60-155:

- Nom del fabricant
- Referència

OPERACIONS DE CONTROL:

Les tasques de control a realitzar són les següents:

- Sol·licitar al fabricant els certificats de característiques tècniques i homologacions dels materials.
- Control de la documentació tècnica subministrada.
- Control de recepció i identificació dels materials
- Verificació de les característiques de les lluminàries
- Verificació dels equips auxiliars
- Verificar sistema de manteniment i conservació
- Realització i emissió d'informes amb resultats de controls i proves realitzats.

CRITERIS DE PRESA DE MOSTRES:

S'assajaran 3 unitats per cada mil o fracció de mil equips d'igual característiques, excepte que DF estipuli quantitats superiors.

En el cas que existeixi un sistema d'aprofitament de llum natural es comprovarà la correcta regulació de cadascuna de les llumeneres.

INTERPRETACIÓ DE RESULTATS I ACTUACIONS EN CAS D'INCOMPLIMENT:

Segons criteri de la DF, podrà ser acceptat o rebutjat tot o part del material de la partida.

BJ - MATERIALS PER A INSTAL·LACIONS DE LAMPISTERIA, REG, APARELLS SANITARIS I PRODUCCIÓ D'AIGUA CALENTA SANITÀRIA

BJ1 - APARELLS SANITARIS

BJ18 - AIGÜERES

1.- DEFINICIÓ I CARACTERÍSTIQUES DELS ELEMENTS

Aigüeres per encastar o amb suports murals.

S'han considerat els materials següents:

- Porcellana sanitària amb acabat superficial d'esmalt ceràmic, unit íntimament al suport
- Gres amb acabat superficial d'esmalt ceràmic, de color blanc, unit íntimament al suport
- Planxa d'acer, amb una capa de fons d'esmalt ceràmic i un acabat superficial ceràmic, unit íntimament al suport
- Acer inoxidable de qualitat 18/8 crom-níquel, embotida i conformada mecànicament (aigüera)

En la norma UNE-EN 13310 s'anomenen les diferents possibilitats de subjecció d'aquest element:

- Aigüeres murals
- Aigüeres de sobreposar
- Aigüeres d'encastar
- Aigüeres d'enrasar
- Aigüeres sota taulell

CARACTERÍSTIQUES GENERALS:

En el cas de que el material s'utilitzi en obra pública, l'acord de Govern de la Generalitat de Catalunya de 9 de juny de 1998, exigeix que els materials siguin de qualitat certificada o puguin acreditar un nivell de qualitat equivalent, segons les normes aplicables als estats membres de la Unió Europea o de l'Associació Europea de Lliure Canvi.

També en aquest cas, es procurarà que els esmentats materials disposin de l'etiqueta ecològica europea, regulada en el Reglament 880/1992/CEE o bé altres distintius de la Comunitat Europea. Cal que sigui impermeable.

Hi ha d'haver drenatge de l'aigua en la cubeta i zona d'escorredor

Han de resistir el calor sec (180 graus) sense que es produeixin canvis superficials.

Resistir els canvis de temperatura sense que es produeixin canvis superficials.

Resistir agents químics i colorants de forma que no es mostri degradació superficial permanent.

Resistència al rallat, les ralles no han de superar 0,1mm i/o la profunditat de la capa superior

Resistència a l'abradió: la capa superior no s'ha travessat per desgast.

Estabilitat de càrrega; les aigüeres murals no ha de trencar-se o deformar-se en aplicar-se gradualment una càrrega de 150 kg en el centre geomètric de la cubeta.

Caudal del sobreexidor >0,20l/s

Ha de tenir durabilitat: ha de complir els requisits de drenatge, estabilitat de càrrega i de resistència anteriorment anomenats.

L'aparell no ha de tenir defectes superficials que afectin al seu funcionament o neteja, com ara faltes d'esmalt, taques, escantonaments, etc.

L'aparell d'acer inoxidable no ha de tenir taques, deformacions ni d'altres defectes a les superfícies vistes.

Ha de tenir un color uniforme i una textura llisa a tota la superfície.

Els angles i les arestes han de ser arrodonits.

La cubeta de l'aparell ha de tenir un desguàs, de tal manera que permeti el buidat complert, sense que es produeixin embasaments.

L'aparell de planxa d'acer ha de tenir connexions per a la presa de terra.

Les dimensions i la posició dels forats de desguàs i sobreexidor, si existeix, han de correspondre a les indicacions de la norma UNE-EN 695.

Ha de complir les condicions requerides per la DF.

Han de portar el marcat CE de conformitat amb el que disposen els Reals Decrets 1630/1992 de 29 de desembre i 1328/1995 de 28 de juliol.

Característiques físico-químiques d'aparells sanitaris de ceràmica d'acord amb l'UNE 67001:

- Resistència als àcids: Cap reducció de brillantor
- Resistència als àlcals: Cap reducció de brillantor
- Resistència als diferents agents químics: Sense alteracions d'aspecte

- Resistència a les taques: Sense reducció de brillantor o taques permanents

- Resistència al xoc tèrmic: Sense signes visibles d'esquarteraments, escrotonaments o esquerdes

- Absorció d'aigua per la massa de porcellana: =< 0,75% pes mostra

- Resistència a les càrregues estàtiques: 1.500 N

Les característiques anteriors s'han de verificar d'acord amb l'UNE 67001.

2.- CONDICIONS DE SUBMINISTRAMENT I EMMAGATZEMATGE

Subministrament: Amb les superfícies protegides.

Emmagatzematge: En llocs protegits contra els impactes i la intempèrie. S'han de col·locar en posició vertical.

3.- UNITAT I CRITERIS D'AMIDAMENT

Unitat d'amidament: la indicada a la descripció de l'element

Criteri d'amidament: quantitat necessària subministrada a l'obra

4.- NORMATIVA DE COMPLIMENT OBLIGATORI

UNE-EN 13310:2003 Fregaderos de cocina. Requisitos funcionales y métodos de ensayo.

* UNE 67001:1988 Aparatos sanitarios cerámicos. Especificaciones técnicas.

5.- CONDICIONS DE CONTROL DE RECEPCIÓ

CONDICIONS DE MARCATGE I CONTROL DE LA DOCUMENTACIÓ:

El subministrador ha de posar a disposició de la DF en el cas que aquesta ho sol·liciti, la documentació següent, que acredita el marcatge CE, segons el sistema d'avaluació de conformitat aplicable, d'acord amb el que disposa l'apartat 7.2.1 del CTE:

- Productes per a preparació de productes alimentaris, neteja de la vaixel·la i evacuació d'aigua residual domèstica:

- Sistema 4: Declaració de Prestacions

El símbol normalitzat del marcatge CE ha d'anar acompanyat de la següent informació:

-Sobre el mateix producte:

- Nom i marca identificativa del fabricant
- Referència d'aquesta norma europea (UNE-EN 13310)

-En la documentació comercial que acompanya el producte:

- Nom i marca identificativa del fabricant
- Dos últims dígits de l'any en el que el marcat es va fixar
- Direcció declarada del fabricant
- Dues darreres xifres del any d'impressió del marcat
- Referència d'aquesta norma europea (UNE-EN 13310)
- Descripció del producte: nom genèric, material, dimensions,...
- Tipus de producte i informació dels requisits essencials
- Informació sobre els requisits essencials:

- Facilitat de neteja
- Resistència de càrrega (només en aigüeres murals)
- Durabilitat

L'aigüera a d'anar acompanyada d'instruccions per a la seva instal·lació, cura i manteniment i nom del fabricant o casa comercial.

OPERACIONS DE CONTROL:

Les tasques de control a realitzar són les següents:

- Sol·licitar del fabricant la documentació dels materials escollits.
- Control de recepció dels materials, comprovant que les seves característiques es corresponen amb l'especificat al projecte.
- Realització i emissió d'informes amb resultats de controls i proves realitzats.

CRITERIS DE PRESA DE MOSTRES:

Es controlarà aleatòriament sobre cada partida recepcionada.

INTERPRETACIÓ DE RESULTATS I ACTUACIONS EN CAS D'INCOMPLIMENT:

En cas de discrepàncies amb les exigències del projecte s'ha d'acceptar o refusar el material segons criteri de la DF.

BJ - MATERIALS PER A INSTAL·LACIONS DE LAMPISTERIA, REG, APARELLS SANITARIS I PRODUCCIÓ D'AIGUA CALENTA SANITÀRIA

BJ2 - AIXETES I ACCESSORIS PER A APARELLS SANITARIS

BJ28 - AIXETES I ACCESSORIS PER A AIGÜERES

1.- DEFINICIÓ I CARACTERÍSTIQUES DELS ELEMENTS

Aixetes o bateries de llautó per a aigüeres, de diferents tipus i de diferents diàmetres d'entrada i de sortida.

Tots els elements són de llautó cromat, daurat o esmaltat.

S'han considerat els tipus següents:

- Mescladora
- Monocomandament
- Senzilla

CARACTERÍSTIQUES GENERALS:

En el cas de que el material s'utilitzi en obra pública, l'acord de Govern de la Generalitat de Catalunya de 9 de juny de 1998, exigeix que els materials siguin de qualitat certificada o puguin acreditar un nivell de qualitat equivalent, segons les normes aplicables als estats membres de la Unió Europea o de l'Associació Europea de Lliure Canvi.

També en aquest cas, es procurarà que els esmentats materials disposin de l'etiqueta ecològica europea, regulada en el Reglament 880/1992/CEE o bé altres distintius de la Comunitat Europea. No ha de tenir picades ni altres desperfectes. El revestiment ha de ser continu al llarg de tota la superfície.

Ha de tenir un color uniforme i una textura llisa a tota la superfície.

Els elements de llautó cromat o daurat han d'estar recoberts exteriorment amb dues capes, una de níquel i una altra de crom.

Les peces interiors han de ser de materials resistents a la corrosió i a les incrustacions calcàries.

Els angles i les arestes han de ser arrodonits.

En l'aixeta senzilla, el comandament d'accionament ha de dur un distintiu blau per a l'aigua freda i un distintiu vermell per a l'aigua calenta.

El mecanisme de comandament ha de permetre un accionament d'obertura, de tancament, de regulació de cabal (i de barreja d'aigua en l'aixeta mescladora o monocomandament), suau i precís.

En l'aixeta mescladora, l'òrgan de comandament de l'aigua calenta ha d'estar col·locat a l'esquerra amb el distintiu vermell i el de l'aigua freda a la dreta amb el distintiu blau.

En l'aixeta monocomandament, l'òrgan de comandament ha d'indicar amb els distintius vermell i blau el sentit de gir per a obtenir aigua calenta o aigua freda.

Ha de complir les condicions requerides per la DF.

Cabal mínim d'aigua a 3 bar (UNE 19703): 0,2 l/s

Gruix del cos: >= 2 mm

Gruix de la primera capa de recobriments: >= 5 micres

Gruix de la segona capa de recobriments: >= 0,25 micres

Resistència a la corrosió del recobriments (UNE 37551): No han d'aparèixer bombolles, exfoliacions, picades o desaparicions de recobriments

Adherència del recobriments (UNE 37551): No s'ha de produir escames ni desprendiments

Estanquitat de l'aigua amb l'obturador tancat abans i després de la col·locació, a 16 bar (UNE 19703): No s'han de produir fuites

Estanquitat de l'aigua amb l'obturador obert i la boca tapada abans i després de la col·locació, a 4 bar (UNE 19703): No s'han de produir fuites

Resistència mecànica amb l'obturador tancat amb pressió de 25 bar (UNE 19703): No s'han de produir deformacions permanents

Resistència a torsió de l'òrgan de maniobra (UNE 19703): >= 6 N m

2.- CONDICIONS DE SUBMINISTRAMENT I EMMAGATZEMATGE

Subministrament: En bossa de plàstic dins de la caixa protectora.

Emmagatzematge: En el seu embalatge, en llocs protegits contra els impactes i la intempèrie.

3.- UNITAT I CRITERIS D'AMIDAMENT

Unitat d'amidament: la indicada a la descripció de l'element

Criteri d'amidament: quantitat necessària subministrada a l'obra

4.- NORMATIVA DE COMPLIMENT OBLIGATORI

No hi ha normativa de compliment obligatori.

5.- CONDICIONS DE CONTROL DE RECEPCIÓ

CONDICIONS DE MARCATGE I CONTROL DE LA DOCUMENTACIÓ:

Cada bossa o caixa ha de portar de forma indeleble i visible les dades següents:

- Nom del fabricant o marca comercial
- Instruccions d'instal·lació i muntatge

OPERACIONS DE CONTROL:

Les tasques de control a realitzar són les següents:

- Sol·licitar del fabricant la documentació dels materials escollits.
- Control de recepció dels materials, comprovant que les seves característiques es corresponen amb l'especificat al projecte.

- Realització i emissió d'informes amb resultats de controls i proves realitzats.

CRITERIS DE PRESA DE MOSTRES:

Es controlarà aleatòriament sobre cada partida recepcionada.

INTERPRETACIÓ DE RESULTATS I ACTUACIONS EN CAS D'INCOMPLIMENT:

En cas de discrepàncies amb les exigències del projecte s'ha d'acceptar o refusar el material segons criteri de la DF.

BJ - MATERIALS PER A INSTAL·LACIONS DE LAMPISTERIA, REG, APARELLS SANITARIS I PRODUCCIÓ D'AIGUA CALENTA SANITÀRIA

BJ2 - AIXETES I ACCESSORIS PER A APARELLS SANITARIS

BJ22 - AIXETES I ACCESSORIS COMPLEMENTARIS

1.- DEFINICIÓ I CARACTERÍSTIQUES DELS ELEMENTS

Aixetes i accessoris complementaris per a aparells sanitaris, de diferents tipus i de diferents diàmetres d'entrada i de sortida.

S'han considerat els elements següents:

- Aixeta de llautó cromat
- Enllaç mural per a maniguets de llautó cromat
- Maniguet flexible de malla metàl·lica amb ànima interior sintètica o de coure níquelat

S'han considerat els següents tipus d'aixetes:

- Senzilla
- De pas
- De regulació

CARACTERÍSTIQUES GENERALS:

En el cas de que el material s'utilitzi en obra pública, l'acord de Govern de la Generalitat de Catalunya de 9 de juny de 1998, exigeix que els materials siguin de qualitat certificada o puguin acreditar un nivell de qualitat equivalent, segons les normes aplicables als estats membres de la Unió Europea o de l'Associació Europea de Lliure Canvi.

També en aquest cas, es procurarà que els esmentats materials disposin de l'etiqueta ecològica europea, regulada en el Reglament 880/1992/CEE o bé altres distintius de la Comunitat Europea. No ha de tenir picades ni osques. El revestiment ha de ser continu al llarg de tota la superfície.

Les peces interiors han de ser de materials resistents a la corrosió i a les incrustacions calcàries.

Ha de tenir un color uniforme i una textura llisa a tota la superfície.

Els angles i les arestes han de ser arrodonits.

Ha de complir les condicions requerides per la DF.

AIXETA:

El volant ha de permetre un accionament de l'apertura, tancament i regulació de cabal suau i precís.

El comandament d'accionament ha de dur un distintiu blau per a l'aigua freda i un de vermell per a l'aigua calenta.

Cabal mínim d'aigua a 3 bar (UNE 19703): 0,2 l/s

Gruix del cos: >= 2 mm

Estanquitat de l'aigua amb l'obturador tancat abans i després de la col·locació, a 16 bar (UNE 19703): No s'han de produir fuites

Estanquitat de l'aigua amb l'obturador obert i la boca tapada abans i després de la col·locació, a 4 bar (UNE 19703): No s'han de produir fuites

Resistència mecànica amb l'obturador tancat amb pressió de 25 bar (UNE 19703): No s'han de produir deformacions permanents

Resistència a torsió de l'òrgan de maniobra (UNE 19703): >= 6 N m

ELEMENTS DE LLAUTÓ:

Exteriorment ha d'estar recobert amb dues capes, una de níquel i una altra de crom.

Gruix de la primera capa de recobriments: >= 5 micres

Gruix de la segona capa de recobriments (cromat): >= 0,25 micres

Resistència a la corrosió del recobriments (UNE 37551): No han d'aparèixer bombolles, exfoliacions, picades o desaparicions de recobriments

Adherència del recobriments (UNE 37551): No s'ha de produir escames ni desprendiments

2.- CONDICIONS DE SUBMINISTRAMENT I EMMAGATZEMATGE

Subministrament: En bossa de plàstic dins de la caixa protectora.

Emmagatzematge: En el seu embalatge, en llocs protegits contra els impactes i la intempèrie.

3.- UNITAT I CRITERIS D'AMIDAMENT

Unitat d'amidament: la indicada a la descripció de l'element
Criteri d'amidament: quantitat necessària subministrada a l'obra

4.- NORMATIVA DE COMPLIMENT OBLIGATORI

No hi ha normativa de compliment obligatori.

5.- CONDICIONS DE CONTROL DE RECEPCIÓ

CONDICIONS DE MARCATGE I CONTROL DE LA DOCUMENTACIÓ:

Cada bossa o caixa ha de portar de forma indeleble i visible les dades següents:

- Instruccions d'instal·lació i muntatge
- Nom del fabricant o marca comercial

OPERACIONS DE CONTROL:

Les tasques de control a realitzar són les següents:

- Sol·licitar del fabricant la documentació dels materials escollits.
- Control de recepció dels materials, comprovant que les seves característiques es corresponen amb l'especificat al projecte.
- Realització i emissió d'informes amb resultats de controls i proves realitzats.

CRITERIS DE PRESA DE MOSTRES:

Es controlarà aleatòriament sobre cada partida recepcionada.

INTERPRETACIÓ DE RESULTATS I ACTUACIONS EN CAS D'INCOMPLIMENT:

En cas de discrepàncies amb les exigències del projecte s'ha d'acceptar o refusar el material segons criteri de la DF.

BJ - MATERIALS PER A INSTAL·LACIONS DE LAMPISTERIA, REG, APARELLS SANITARIS I PRODUCCIÓ D'AIGUA CALENTA SANITÀRIA

BJ3 - DESGUASSOS I ACCESSORIS PER A APARELLS SANITARIS

BJ38 - DESGUASSOS I ACCESSORIS PER A AIGÜERES

1.- DEFINICIÓ I CARACTERÍSTIQUES DELS ELEMENTS

Dispositius per a acoplar l'aparell sanitari a la xarxa d'evacuació.

S'han considerat els següents elements:

- Desguàs recte
- Desguàs sifònic
- Desguàs de pipa
- Sifò registrable
- Sifò de botella
- Sifò amb vàlvula de ventilació

CARACTERÍSTIQUES GENERALS:

Les superfícies interiors i exteriors han de ser llises, sense ranures, ampolles o qualsevol altre defecte superficial que pugui alterar el funcionament del dispositiu.

Les superfícies revestides electrolíticament han de complir els requisits de la norma UNE-EN 248.

Totes les peces han de resistir l'acció de l'aigua residual domèstica en un interval de temperatures entre 20 i 95°C.

Les mides de les peces han de permetre la col·locació correcta a l'aparell sanitari i la connexió a la xarxa d'evacuació.

DESGUÀS O SIFÓ SENSE VÀLVULA DE VENTILACIÓ:

Les dimensions i formes compliran els requeriments de la norma UNE-EN 274-1.

Cabal de desguàs per a aigüera:

- Desguàs: $\geq 0,7$ l/s
- Desguàs amb sifó: $\geq 0,6$ l/s
- Sifó: $\geq 0,7$ l/s
- Sobreexidor: $\geq 0,25$ l/s

Estanquitat del desguàs: No ha de tenir fuites

Fuita màxima del desguàs amb tap o vàlvula: ≤ 1 l/h

Les anteriors característiques s'han de determinar segons la norma UNE-EN 274-2.

SIFÓ AMB VÀLVULA DE VENTILACIÓ:

Ha d'estar dissenyat i construït segons les especificacions de la norma UNE-EN 12380.

2.- CONDICIONS DE SUBMINISTRAMENT I EMMAGATZEMATGE

SUBMINISTRAMENT I EMMAGATZEMATGE:

Subministrament: En bossa de plàstic dins de la caixa protectora.

Emmagatzematge: En el seu embalatge, en llocs protegits contra els impactes i la intempèrie.

CONDICIONS DE MARCATGE I CONTROL DE LA DOCUMENTACIÓ PER A DESGUÀS O SIFÓ SENSE VÀLVULA DE VENTILACIÓ:

Les peces o l'envoltori ha de portar de forma indeleble i visible les dades següents:

- Nom del fabricant o marca comercial
- Referència a la norma UNE-EN 274-1

CONDICIONS DE MARCATGE I CONTROL DE LA DOCUMENTACIÓ PER A SIFÓ AMB VÀLVULA DE VENTILACIÓ:

El subministrador ha de posar a disposició de la DF en el cas que aquesta ho sol·liciti, la documentació següent, que acredita el marcatge CE, segons el sistema d'avaluació de conformitat aplicable, d'acord amb el que disposa l'apartat 7.2.1 del CTE:

- Productes per a ventilació dels sistemes de desguàs per gravetat:
 - Sistema 4: Declaració de Prestacions

Cada producte ha d'anar marcat amb la següent informació:

- Número de la norma, es a dir, EN 12380
- Identificació del fabricant
- Diàmetre nominal

- Els dos últims dígits de l'any de fabricació

- Han de portar el marcatge CE de conformitat amb el que disposen els Reials Decrets 1630/1992 de 29 de desembre i 1328/1995 de 28 de juliol

El símbol normalitzat CE marcat sobre el producte ha d'anar acompanyat de la següent informació com a mínim (ja sigui sobre el mateix producte, l'embalatge, o bé la informació comercial que l'acompanya):

- El nom o la marca d'identificació del fabricant
- Els dos últims dígits de l'any en que es va fer el marcatge
- Referència a la norma EN 12380
- Les indicacions necessàries per a identificar les característiques del producte i el seu ús previst
- La designació segons el sistema de designació de la norma EN 12380
- La capacitat del flux d'aire (l/s)
- L'interval de temperatures
- El rendiment a temperatures per sota de zero graus centígrads

3.- UNITAT I CRITERIS D'AMIDAMENT

Unitat d'amidament: la indicada a la descripció de l'element

Criteri d'amidament: quantitat necessària subministrada a l'obra

4.- NORMATIVA DE COMPLIMENT OBLIGATORI

DESGUÀS O SIFÓ SENSE VÀLVULA DE VENTILACIÓ:

* UNE-EN 274-1:2002 Accesorios de desagüe para aparatos sanitarios. Parte 1: Requisitos.

SIFÓ AMB VÀLVULA DE VENTILACIÓ:

UNE-EN 12380:2003 Válvulas equilibradoras de presión para sistemas de desagüe. Requisitos, métodos de ensayo y evaluación de la conformidad.

BJ - MATERIALS PER A INSTAL·LACIONS DE LAMPISTERIA, REG, APARELLS SANITARIS I PRODUCCIÓ D'AIGUA CALENTA SANITÀRIA

BJA - APARELLS DE PRODUCCIÓ I ACUMULACIÓ D'AIGUA CALENTA SANITÀRIA

BJA2 - ESCALFADORS ACUMULADORS ELÈCTRICS

1.- DEFINICIÓ I CARACTERÍSTIQUES DELS ELEMENTS

Escalfadors acumuladors elèctrics de 10 a 200 l de capacitat.

S'han considerat els tipus següents:

- Amb cubeta d'acer esmaltat
- Amb cubeta d'acer galvanitzat

CARACTERÍSTIQUES GENERALS:

Ha d'estar format per un dipòsit amb la resistència en el seu interior, recobert d'una capa aïllant que a la vegada ha d'estar recoberta per l'envoltant exterior de l'acumulador.

Si és amb cubeta d'acer esmaltat, el dipòsit d'acer al carboni ha de tenir l'interior esmaltat al foc i l'envoltant, també d'acer al carboni, ha de tenir l'exterior esmaltat al foc.

L'envoltant ha de tenir a la seva part inferior un forat de drenatge de 5 mm de diàmetre mínim.

Ha de tenir un termòstat de treball de rearmament automàtic, un altre de rearmament manual, un control visual de funcionament i, opcionalment, un termòmetre.

Ha de portar un born per a la connexió a terra, al costat del qual i de manera indeleble ha de portar el símbol "Terra".

Ha de poder connectar-se permanentment a la línia d'alimentació elèctrica sense anar proveït de cap base d'alimentació de connexió, malgrat que no s'exclou la utilització d'un cable flexible fixat permanentment.

Les connexions de l'aigua han de ser identificables en la seva condició de calenta o freda amb un senyal al seu costat gravat de manera indeleble i sobre una superfície fixa.

A l'entrada de l'aigua hi ha d'haver una vàlvula de retenció, i en el circuit hi ha d'haver una vàlvula de seguretat incorporada i, si no hi és, ha de ser subministrada a banda juntament amb l'aparell.

Per al desmuntatge d'elements per al manteniment normal no ha de caldre el desplaçament de l'aparell i l'operació s'ha de poder fer amb l'ajuda d'eines ordinàries.

Les parts en contacte amb l'aigua seràn de materials que no puguin contaminar-la.

La connexió, tant de l'aigua com l'elèctrica, s'ha de poder fer amb facilitat un cop situat l'acumulador en el seu lloc de treball.

En l'escalfador amb ruixador, a la sortida de l'aigua calenta hi ha d'haver un braç de dutxa.

L'entrada i la sortida d'aigua han d'estar clarament indicades.

La temperatura de sortida de l'aigua ha de mesurar-se mitjançant un termopar situat a la canonada de sortida.

Han d'estar protegits contra xocs elèctrics deguts a funcionament anormal o negligència.

Han ser capaç de resistir la pressió de l'aigua que es produeix en l'ús normal.

Han de tenir dispositius de protecció contra la sobrepressió si aquesta supera en 1 bar a la pressió nominal.

Han de permetre una connexió segura a la xarxa d'alimentació d'aigua.

Temperatura de treball: <= 98°C

Temperatura de seguretat: 130°C

Pressió de treball: <= 6 bar

Aïllament elèctric (REBT): Classe I

Connexió de l'aigua: 1/2" ó 3/4"

2.- CONDICIONS DE SUBMINISTRAMENT I EMMAGATZEMATGE

Subministrament: En caixes.

Emmagatzematge: En llocs protegits contra els impactes.

3.- UNITAT I CRITERIS D'AMIDAMENT

Unitat d'amidament: la indicada a la descripció de l'element

Criteri d'amidament: quantitat necessària subministrada a l'obra

4.- NORMATIVA DE COMPLIMENT OBLIGATORI

Directiva 97/23/CE del parlamento europeo y del consejo, de 29 de mayo de 1997, relativa a la aproximación de las legislaciones de los estados miembros sobre Equipos a Presion.

Real Decreto 842/2002 de 2 de agosto, por el que se aprueba el Reglamento Electrotécnico de Baja Tensión. REBT 2002

UNE-EN 60335-2-21:1995 Seguridad de los aparatos electrodomesticos y análogos. Parte 2: Requisitos particulares para los termos eléctricos.(Versión oficial EN 60335-2-21 1992).

UNE-EN 60730-1:1994 Dispositivos de control eléctrico automático para uso doméstico y análogo. Parte 1: Requisitos generales. (Versión oficial EN 60730-1 1991+A1 1991+A11 1991).

UNE-EN 60730-2-1:1998 Dispositivos de control eléctrico automático para uso doméstico y análogo. Parte 2: Requisitos particulares para dispositivos de control eléctrico para aparatos electrodomésticos.

5.- CONDICIONS DE CONTROL DE RECEPCIÓ

CONDICIONS DE MARCATGE I CONTROL DE LA DOCUMENTACIÓ:

Cada aparell ha de portar en un lloc ben visible, un cop instal·lat, una placa que indiqui de manera indeleble:

- Identificació del constructor
- Model o tipus
- Símbol del grau d'aïllament
- Pressió nominal en bar
- Capacitat
- Tensió
- Tipus de corrent elèctric
- Potència
- Intensitat

Els termòstats han de tenir a la seva placa de característiques, a més de les previstes a la norma UNE 20305, la indicació "Termo".

OPERACIONS DE CONTROL:

Les tasques de control a realitzar a escalfadors, acumuladors d'aigua calenta sanitària, són les següents:

- Sol·licitar del fabricant els certificats de les característiques tècniques i homologacions dels equips.

- Control de la documentació tècnica subministrada.
- Contrastar la documentació amb els equips, verificant, tipus de gas (escalfadors a gas) potència calorífica, potència elèctrica (escalfadors elèctrics) i capacitat.
- Verificar l'adequació d'aquestes característiques amb el projecte.
- Control d'identificació dels materials i equips i lloc d'emplaçament
- Verificar l'equip de recirculació a instal·lacions amb escalfador d'aigua centralitzat.
- Realització i emissió d'informes amb resultats de controls i proves realitzats.

CRITERIS DE PRESA DE MOSTRES:

Es comprovarà globalment

INTERPRETACIÓ DE RESULTATS I ACTUACIONS EN CAS D'INCOMPLIMENT:

Es cas de deficiències de material o execució, si es pot esmenar sense canviar materials, es procedirà a fer-ho. En cas contrari es procedirà a canviar tot el material afectat.

En cas de manca d'elements o discrepàncies amb el projecte, es procedirà a l'adequació, d'acord amb el termini la DF.

BQ - Família Q

BQ5 - TAULELLS

1.- DEFINICIÓ I CARACTERÍSTIQUES DELS ELEMENTS

Llosa de pedra d'extracció recent, provinent de pedreres autoritzades.

S'han considerat els tipus següents:

- Llosa de pedra natural calcària per a taulells de 20 o 30 mm de gruix

- Llosa de pedra natural granítica per a taulells de 20 o 30 mm de gruix

CARACTERÍSTIQUES GENERALS:

La peça ha de tenir un color i una textura uniformes, la cara plana i les arestes rectes i escairades.

No pot tenir esquerdes, buits, impureses d'argila, eflorescències ni escantonaments d'arestes.

La cara superior ha d'estar polida i abrillantada així com també els cantells vistos.

Absorció d'aigua, en pes: <= 2%

Gelabilitat (pèrdua de pes després de 20 cicles, PIET-70): <= 1%

Coefficient de saturació: <= 75%

Contingut d'ió sulfat (UNE 7-245): < 1,2%

Toleràncies:

- Gruix: ± 2 mm

- Angles: ± 1 mm

- Rectitud de les arestes: ± 0,1%

- Planor: ± 0,3%

LLOSA CALCÀRIA:

Resistència a la compressió (proveta cúbica de 10 cm): >= 50 N/mm2

Densitat aparent (UNE_EN 1936): >= 2000 kg/m3

LLOSA GRANÍTICA:

Resistència a la compressió (proveta cúbica de 10 cm): >= 100 N/mm2

Densitat aparent (UNE_EN 1936): >= 2500 kg/m3

No ha de tenir grocs > 5 cm.

2.- CONDICIONS DE SUBMINISTRAMENT I EMMAGATZEMATGE

Subministrament: Protegida per tal que arribi a l'obra amb les condicions exigides.

Emmagatzematge: Evitant el contacte amb terres o altres materials que puguin alterar les seves característiques i de manera que no es trenquin ni s'escantonin.

3.- UNITAT I CRITERIS D'AMIDAMENT

Unitat d'amidament: la indicada a la descripció de l'element

Criteri d'amidament: quantitat necessària subministrada a l'obra

4.- NORMATIVA DE COMPLIMENT OBLIGATORI

No hi ha normativa de compliment obligatori.

B0 - Família 0

B07 - MORTERS DE COMPRA

B07F-- MORTER SENSE ADDITIUS

0.- ELEMENTS QUE CONTEMPLA EL PLEC

B07F-0LT4,B07F-0LSZ.

Plec de condicions

1.- DEFINICIÓ I CONDICIONS DELS ELEMENTS

Mescla feta amb sorra, ciment, aigua i calç si és el cas.

CARACTERÍSTIQUES GENERALS:

Tipus de ciment:

- Ciments comuns excepte els tipus CEM II/A
- Ciments de ram de paleta MC
- Ciments blancs BL, quan ho requereixi l'exigència de blancor

Morters per a fàbriques:

- Resistència a compressió: $\leq 0,75 \times$ Resistència a compressió de la peça
 - Morter ordinari (UNE-EN 998-2) en fàbrica no armada: $\geq M1$
 - Morter ordinari (UNE-EN 998-2) en fàbrica armada: $\geq M5$
 - Morter de junt prim o morter lleuger (UNE-EN 998-2): $\geq M5$

Ha d'estar pastat de forma que s'obtingui una mescla homogènia i sense segregacions.

2.- CONDICIONS DE SUBMINISTRAMENT I EMMAGATZEMATGE

Per a l'elaboració i la utilització del morter, la temperatura ambient ha d'estar entre 5°C i 40°C.

La formigonera ha d'estar neta abans de l'elaboració del morter.

No s'han de mesclar morters de composició diferent.

S'ha d'aplicar abans que passin 2 h des de la pastada.

3.- UNITAT I CRITERI D'AMIDAMENT

m3 de volum necessari elaborat a l'obra.

4.- NORMATIVA DE COMPLIMENT OBLIGATORI

Documento Básico de Seguridad estructural Fábrica DB-SE-F, parte II del CTE, aprobado por el Real Decreto 314/2006.

5.- CONDICIONS DE CONTROL DE RECEPCIÓ

OPERACIONS DE CONTROL:

Les tasques de control a realitzar són les següents:

- Inspecció visual de les condicions de subministrament i recepció del certificat de qualitat del fabricant, d'acord a les exigències del plec de condicions, incloent els resultats corresponents de resistència a compressió (UNE EN 1015-11).

En cas de no presentar aquests resultats, o que la DF tingui dubtes de la seva representativitat, es realitzaran aquests assaigs sobre el material rebut, a càrrec del contractista.

CRITERIS DE PRESA DE MOSTRES:

Els controls s'han de realitzar segons les instruccions de la DF.

INTERPRETACIÓ DE RESULTATS I ACTUACIONS EN CAS D'INCOMPLIMENT:

No es podran utilitzar a l'obra morters sense el corresponent certificat de garantia del fabricant, d'acord a les condicions exigides.

Els valors de consistència i resistència a compressió han de correspondre a les especificacions de projecte.

D - ELEMENTS COMPOSTOS

D0 - ELEMENTS COMPOSTOS BÀSICS

D07 - MORTERS I PASTES

D070 - MORTERS SENSE ADDITIUS

0.- ELEMENTS QUE CONTEMPLA EL PLEC

D0701821,D0701641.

1.- DEFINICIÓ I CARACTERÍSTIQUES DELS ELEMENTS

Mescla feta amb sorra, ciment, aigua i calç si és el cas.

CARACTERÍSTIQUES GENERALS:

Tipus de ciment:

- Ciments comuns excepte els tipus CEM II/A
- Ciments de ram de paleta MC
- Ciments blancs BL, quan ho requereixi l'exigència de blancor

Morters per a fàbriques:

- Resistència a compressió: $\leq 0,75 \times$ Resistència a compressió de la peça
 - Morter ordinari (UNE-EN 998-2) en fàbrica no armada: $\geq M1$
 - Morter ordinari (UNE-EN 998-2) en fàbrica armada: $\geq M5$
 - Morter de junt prim o morter lleuger (UNE-EN 998-2): $\geq M5$

Ha d'estar pastat de forma que s'obtingui una mescla homogènia i sense segregacions.

2.- CONDICIONS D'EXECUCIÓ I D'UTILITZACIÓ

Per a l'elaboració i la utilització del morter, la temperatura ambient ha d'estar entre 5°C i 40°C.

La formigonera ha d'estar neta abans de l'elaboració del morter.

No s'han de mesclar morters de composició diferent.

S'ha d'aplicar abans que passin 2 h des de la pastada.

3.- UNITAT I CRITERIS D'AMIDAMENT

m3 de volum necessari elaborat a l'obra.

4.- NORMATIVA DE COMPLIMENT OBLIGATORI

Real Decreto 314/2006, de 17 de marzo, por el que se aprueba el Código Técnico de la Edificación Parte 2. Documento Básico de Seguridad estructural Fábrica DB-SE-F.

5.- CONDICIONS DE CONTROL D'EXECUCIÓ

OPERACIONS DE CONTROL:

Les tasques de control a realitzar són les següents:

- Inspecció visual de les condicions de subministrament i recepció del certificat de qualitat del fabricant, d'acord a les exigències del plec de condicions, incloent els resultats corresponents de resistència a compressió (UNE EN 1015-11).

En cas de no presentar aquests resultats, o que la DF tingui dubtes de la seva representativitat, es realitzaran aquests assaigs sobre el material rebut, a càrrec del contractista.

CRITERIS DE PRESA DE MOSTRES:

Els controls s'han de realitzar segons les instruccions de la DF.

INTERPRETACIÓ DE RESULTATS I ACTUACIONS EN CAS D'INCOMPLIMENT:

No es podran utilitzar a l'obra morters sense el corresponent certificat de garantia del fabricant, d'acord a les condicions exigides.

Els valors de consistència i resistència a compressió han de correspondre a les especificacions de projecte.

D0 - ELEMENTS COMPOSTOS BÀSICS

D07 - MORTERS I PASTES

D071 - MORTERS AMB ADDITIUS

0.- ELEMENTS QUE CONTEMPLA EL PLEC

D0714821.

1.- DEFINICIÓ I CARACTERÍSTIQUES DELS ELEMENTS

Mescla feta amb sorra, ciment, aigua i calç si és el cas, i eventualment additius.

S'han considerat els següents additius:

- Includor d'aire
- Hidròfug
- Colorant

CARACTERÍSTIQUES GENERALS:

Tipus de ciment:

- Ciments comuns excepte els tipus CEM II/A
- Ciments de ram de paleta MC
- Ciments blancs BL, quan ho requereixi l'exigència de blancor

Morters per a fàbriques:

- Resistència a compressió: $\leq 0,75 \times$ Resistència a compressió de la peça
 - Morter ordinari (UNE-EN 998-2) en fàbrica no armada: $\geq M1$
 - Morter ordinari (UNE-EN 998-2) en fàbrica armada: $\geq M5$
 - Morter de junt prim o morter lleuger (UNE-EN 998-2): $\geq M5$

Ha d'estar pastat de forma que s'obtingui una mescla homogènia i sense segregacions.

2.- CONDICIONS D'EXECUCIÓ I D'UTILITZACIÓ

Per a l'elaboració i la utilització del morter, la temperatura ambient ha d'estar entre 5°C i 40°C.

La formigonera ha d'estar neta abans de l'elaboració del morter.

L'additiu s'ha d'afegir seguint les instruccions del fabricant, en quan a proporcions, moment d'incorporació a la barreja i temps de pastat i utilització.

No s'han de mesclar morters de composició diferent.

S'ha d'aplicar abans que passin 2 h des de la pastada.

3.- UNITAT I CRITERIS D'AMIDAMENT

m3 de volum necessari elaborat a l'obra.

4.- NORMATIVA DE COMPLIMENT OBLIGATORI

Real Decreto 314/2006, de 17 de marzo, por el que se aprueba el Código Técnico de la Edificación Parte 2. Documento Básico de Seguridad estructural Fábrica DB-SE-F.

5.- CONDICIONS DE CONTROL D'EXECUCIÓ

OPERACIONS DE CONTROL:

Les tasques de control a realitzar són les següents:

- Inspecció visual de les condicions de subministrament i recepció del certificat de qualitat del fabricant, d'acord a les exigències del plec de condicions, incloent els resultats corresponents de resistència a compressió (UNE EN 1015-11).

En cas de no presentar aquests resultats, o que la DF tingui dubtes de la seva representativitat, es realitzaran aquests assaigs sobre el material rebut, a càrrec del contractista.

CRITERIS DE PRESA DE MOSTRES:

Els controls s'han de realitzar segons les instruccions de la DF.

INTERPRETACIÓ DE RESULTATS I ACTUACIONS EN CAS D'INCOMPLIMENT:

No es podran utilitzar a l'obra morters sense el corresponent certificat de garantia del fabricant, d'acord a les condicions exigides.

Els valors de consistència i resistència a compressió han de correspondre a les especificacions de projecte.

D0 - ELEMENTS COMPOSTOS BÀSICS

D0B - ACER FERRALLAT O TREBALLAT

0.- ELEMENTS QUE CONTEMPLA EL PLEC

D0B2A100.

1.- DEFINICIÓ I CARACTERÍSTIQUES DELS ELEMENTS

Barres o conjunts de barres muntades, tallades i conformades, per a elements de formigó armat, elaborades a l'obra.

CARACTERÍSTIQUES GENERALS:

No es pot utilitzar cap acer que tingui picadures o un nivell d'oxidació que pugui afectar a les seves condicions d'adherència. La secció afectada ha de ser $\leq 1\%$ de la secció inicial. El tallat de barres o filferros s'ha d'ajustar a l'especificat en la DT del projecte. El procés de tall no ha d'alterar les característiques geomètriques o mecàniques dels productes utilitzats.

El diàmetre interior del doblegament de les barres ha de complir:

- Ganxos, patilles i ganxos en U:
 - Diàmetres < 20 mm: $\geq 4 D$
 - Diàmetres ≥ 20 mm: $\geq 7 D$

El diàmetre mínim de doblegament de les barres ha de ser tal que no produeixi compressions excessives en el formigó en la zona de curvatura ni trencaments en la barra.

Tipus acer	Barres doblegades o corbades	
	D ≤ 25 mm	D > 25 mm
B 400	10 D	12 D
B 500	12 D	14 D

Els cercols o estreps han de seguir les mateixes prescripcions que les barres corrugades.

En els cercols o estreps, s'admeten diàmetres de doblegament inferiors per als diàmetres ≤ 12 mm, que han de complir:

- No han d'aparèixer principis de fissuració.
- Diàmetre de doblegament: $\geq 3 D$, ≥ 3 cm

L'acer redreçat no ha de tenir una variació significativa en les seves propietats, s'admeten variacions dins dels límits següents:

- Deformació sota càrrega màxima: $\leq 2,5\%$
- Alçària de la corruga:
 - Diàmetres ≤ 20 mm: $\leq 0,05$ mm
 - Diàmetres > 20 mm: $\leq 0,10$ mm

En cap cas, després de la manipulació, ha d'aparèixer principis de fissuració en els elements.

Toleràncies:

- Llargària en barres tallades o doblegades:
 - L ≤ 6000 mm: - 20 mm, + 50 mm
 - L > 6000 mm: - 30 mm, + 50 mm

(on L es la llargària recta de les barres)

- Llargària en estreps o cercols:
 - Diàmetres ≤ 25 mm: ± 16 mm
 - Diàmetres > 25 mm: - 24 mm, + 20 mm

(on la llargària es la del rectangle que circumscriu l'element)

- Diferència entre llargàries dels costats paral·lels de l'element: ≤ 10 mm
- Angle de doblegat de ganxos, patilles, ganxos en U i altres barres corbades: $\pm 5^\circ$

2.- CONDICIONS D'EXECUCIÓ I D'UTILITZACIÓ

La DF ha d'aprovar els plànols d'especejament de l'armadura, elaborats per la instal·lació de ferralla.

El doblegat de les armadures s'ha de fer a temperatura ambient, mitjançant doblegadores mecàniques i a velocitat constant, amb l'ajut de mandri, de manera que es garanteixi una curvatura constant en tota la zona.

Si es necessari fer desdobleaments, s'han de realitzar de manera que no es produeixi fissures o trencaments en les barres. En cas de desdobleament d'armadures en calent, s'ha de prendre les precaucions necessàries per a no malmetre el formigó amb les altes temperatures

Les barres que s'han de doblegar, han d'anar envoltades de cercols o estreps en la zona del colze.

El redreçat de l'acer subministrat en rotlle, s'ha de fer amb maquinària específica que compleixi l'especificat en l'article 69.2.2 de l'EHE-08.

El tallat de barres o filferros s'ha de realitzar per mitjans manuals (cisalla, etc.) o maquinària específica de tall automàtic.

No s'han d'adreçar els colzes excepte si es pot verificar que es realitza sense danys.

No s'han de doblegar un nombre elevat de barres en la mateixa secció d'una peça.

3.- UNITAT I CRITERIS D'AMIDAMENT

kg de pes necessari elaborat a l'obra, calculat amb el pes unitari teòric o qualsevol altre expressament acceptat per la DF.

Aquest criteri inclou les pèrdues de material com a conseqüència de les operacions específiques d'aquests treballs, com ara retalls i lligaments.

4.- NORMATIVA DE COMPLIMENT OBLIGATORI

Real Decreto 1247/2008, de 18 de julio, por el que se aprueba la Instrucción de Hormigón Estructural (EHE-08).

E - PARTIDES D'OBRA D'EDIFICACIÓ

E2 - ENDERROCS, MOVIMENTS DE TERRES I GESTIÓ DE RESIDUS

E21 - ENDERROCS

E213 - ENDERROCS DE FONAMENTS I CONTENCIONS

1.- DEFINICIÓ I CONDICIONS DE LES PARTIDES D'OBRA EXECUTADES

Enderroc d'elements de fonamentació d'estructures i d'elements de contenció de terres amb càrrega manual o mecànica sobre camió o contenidor.

S'han considerat les eines de demolició següents:

- Mitjans manuals
- Martell picador
- Martell trencador sobre retroexcavadora

S'han considerat els materials següents:

- Maçoneria
- Obra ceràmica
- Formigó en massa
- Formigó armat

L'execució de la unitat d'obra inclou les operacions següents:

- Preparació de la zona de treball
- Enderroc de l'element amb els mitjans adients
- Tall d'armadures i elements metàl·lics
- Trossejament i apilada de la runa
- Càrrega de la runa sobre el camió

CONDICIONS GENERALS:

Els materials han de quedar suficientment trossejats i apilats per tal de facilitar-ne la càrrega, en funció dels mitjans de què es disposin i de les condicions de transport.

Els materials han de quedar apilats i emmagatzemats en funció de l'ús a que es destinin (transport a abocador, reutilització, eliminació en obra, etc.).

Un cop acabats els treballs, la base ha de quedar neta de restes de material.

2.- CONDICIONS DEL PROCÉS D'EXECUCIÓ

CONDICIONS GENERALS:

No s'ha de treballar amb pluja, neu o vent superior als 60 km/h.

S'ha de seguir l'ordre de treballs previst a la DT.

El contractista ha d'elaborar un programa de treball que ha de ser aprovat per la DF abans d'iniciar els treballs, on s'ha d'especificar, com a mínim:

- Mètode d'enderroc i fases
- Estabilitat de les construccions en cada fase, apuntalaments necessaris
- Estabilitat i protecció de les construccions i elements de l'entorn i els que s'han de conservar
- Manteniment i substitució provisional dels serveis afectats pels treballs
- Mitjans d'evacuació i especificació de les zones d'abocament dels productes d'enderroc
- Cronograma dels treballs
- Pautes de control i mesures de seguretat i salut

S'ha de demolar en general, en ordre invers al que es va seguir per a la seva construcció.

S'ha de demolar de dalt a baix, per tongades horitzontals, de manera que la demolició es faci pràcticament al mateix nivell.

La part per a enderrocar no ha de tenir instal·lacions en servei (aigua, gas, electricitat, etc.).

S'han de protegir els elements de servei públic que puguin resultar afectats per les obres.

La zona afectada per les obres ha de quedar convenientment senyalitzada.

L'execució dels treballs no han de produir desperfectes, molèsties o perjudicar les construccions, bens o persones de l'entorn.

S'ha d'evitar la formació de pols, pel que cal regar les parts que s'hagin de demolar i carregar.

Durant els treballs es permet que l'operari treballi sobre l'element si aquest és estable i l'alçària és <= 2 m.

En acabar la jornada no s'han de deixar trams d'obra amb perill d'inestabilitat.

En cas d'imprevistos (terrenys inundats, olors de gas, etc.) o quan l'enderrocament pugui afectar les construccions veïnes, s'han de suspendre les obres i avisar a la DF.

L'operació de càrrega de runa s'ha de fer amb les precaucions necessàries, per tal d'aconseguir les condicions de seguretat suficients.

S'han d'eliminar els elements que puguin entorpir els treballs de retirada i càrrega de runa.

S'ha de complir la normativa vigent en matèria mediambiental, de seguretat i salut i d'emmagatzematge i transport de productes de construcció.

FONAMENTS:

L'element per a enderrocar no ha d'estar sotmès a l'acció d'elements estructurals que li transmetin càrregues.

MURS DE CONTENCIÓ:

El mur per enderrocar no ha d'estar sotmès a l'acció de càrregues o d'empentes de terres.

Quan l'alçària lliure en una o en ambdues cares és >= 6 m s'han de col·locar bastides amb una barana i un sòcol.

Si es preveuen desplaçaments laterals de l'element, cal apuntalar-lo i protegir-lo per tal d'evitar-ne l'esfondrament.

La runa s'ha d'abocar cap a l'interior del recinte, sense que es produeixin pressions perilloses sobre l'estructura per acumulació de material.

3.- UNITAT I CRITERIS D'AMIDAMENT

m3 de volum realment enderrocat, amidat com a diferència entre els perfils aixecats abans de començar l'enderroc i els aixecats al finalitzar l'enderroc, aprovats per la DF.

4.- NORMATIVA DE COMPLIMENT OBLIGATORI

* Orden de 6 de febrero de 1976 por la que se aprueba el Pliego de prescripciones técnicas generales para obras de carreteras y puentes (PG 3/75)

* Orden FOM/1382/2002 de 16 de mayo, por la que se actualizan determinados artículos del pliego de prescripciones técnicas generales para obras de carreteras y puentes relativos a la construcción de explanaciones, drenajes y cimentaciones.

* Orden de 10 de febrero de 1975 por la que se aprueba la Norma Tecnológica de la Edificación: NTE-ADD/1975 Acondicionamiento del terreno. Desmontes. Demoliciones

E2 - ENDERROCS, MOVIMENTS DE TERRES I GESTIÓ DE RESIDUS

E22 - MOVIMENTS DE TERRES

E221 - EXCAVACIONS PER A REBAIX DEL TERRENY

1.- DEFINICIÓ I CONDICIONS DE LES PARTIDES D'OBRA EXECUTADES

Excavacions amb finalitats diverses, que tenen com a resultat el rebaix del terreny.

S'han considerat els tipus següents:

- Neteja i esbrossada del terreny
- Excavació per a caixa de paviment
- Excavació per a buidat de soterrani
- Excavació per a rebaix
- Excavació per dames
- Excavació de roca a cel obert amb morter expansiu

L'execució de la unitat d'obra inclou les operacions següents:

Excavació per esplanació, rebaix, buidat de soterrani o caixa de paviment:

- Preparació de la zona de treball
- Situació dels punts topogràfics
- Excavació de les terres
- Càrrega de les terres sobre camió o contenidor, en el seu cas

Excavació per dames:

- Preparació de la zona de treball
- Replanteig de l'amplària de les dames
- Numeració i definició de l'ordre d'excavació
- Excavació de les terres
- Càrrega de les terres sobre camió o contenidor, en el seu cas

Neteja i esbrossada del terreny:

- Preparació de la zona de treball
- Situació dels punts topogràfics
- Protecció dels elements que s'han de conservar
- Retirada de la capa superficial del terreny (10-15 cm) amb la vegetació i la brossa
- Càrrega dels materials sobre camió

Excavació de roca amb morter expansiu:

- Preparació de la zona de treball
- Situació de les referències topogràfiques externes
- Perforació de la roca d'acord amb un pla de treball preestablert
- Introducció del morter a les perforacions
- Trossejat de les restes amb martell trencador

- Càrrega de la runa sobre camió o contenidor

CONDICIONS GENERALS:

Es considera terreny fluix, el capaç de ser foradat amb pala, que té un assaig SPT < 20.
Es considera terreny compacte, el capaç de ser foradat amb pic (no amb pala), que té un assaig SPT entre 20 i 50.
Es considera terreny de trànsit, el capaç de ser foradat amb màquina o escarificadora (no amb pic), que té un assaig SPT > 50 sense rebot.
Es considera terreny no classificat, des del capaç de ser foradat amb pala, que té un assaig SPT < 20, fins al capaç de ser foradat amb màquina o escarificadora (no amb pic), que té un assaig SPT > 50 sense rebot.
Es considera roca de resistència baixa, la que amb dificultat es deixa ratllar amb navalla, que té un assaig de resistència a la compressió simple entre 5 i 25 MPa.
Es considera roca de resistència mitja, la que es pot trencar amb un cop de martell i que no es deixa ratllar amb navalla, que té un assaig de resistència a la compressió simple entre 25 i 50 MPa.
Es considera roca de resistència alta, la que necessita més d'un cop de martell per trencar-se, que té un assaig de resistència a la compressió simple entre 50 i 100 MPa.
Es considera que la càrrega de terres sobre camió és directa quan l'existència de rampa o d'altres condicionants de l'obra permeten que els mitjans d'excavació realitzin l'excavació i la càrrega de terres.
Es considera que la càrrega de terres sobre camió és indirecta quan la inexistència de rampa o d'altres condicionants de l'obra no permeten que els mitjans d'excavació realitzin la càrrega de terres i és necessària la utilització d'una altra màquina per a aquesta funció.

NETEJA I ESBROSSADA DEL TERRENY:

S'ha de retirar la capa superficial del terreny i qualsevol material existent (brossa, arrels, runa, escombraries, etc.), que puguin destorbar el desenvolupament de treballs posteriors.
L'àmbit d'actuació ha de quedar limitat pel sector de terreny destinat a l'edificació i la zona influenciada pel procés de l'obra.
S'ha de deixar una superfície adequada per al desenvolupament dels treballs posteriors, lliure d'arbres, de plantes, de deixalles i d'altres elements existents, sense fer malbé les construccions, els arbres, etc., que s'han de conservar.
Els forats existents i els que resultin de les operacions d'esbrossada (extracció d'arrels, etc.), han de quedar reblerts amb les terres de la mateixa qualitat que el sòl i amb el mateix grau de compactació.
S'han de conservar en zona a part les terres o els elements que la DF determini.
S'han de traslladar a un abocador autoritzat tots els materials que la DF no hagi acceptat com a útils.

EXCAVACIÓ PER A ESPLANACIÓ, REBAIX DEL TERRENY O BUIDAT DE SOTERRANI:

L'excavació per a caixes de paviments s'aplica en superfícies petites o mitjanes i amb una profunditat exactament definida, amb lleugeres dificultats de maniobra de màquines o camions.
S'entén que el rebaix es fa en superfícies mitjanes o grans, sense problemes de maniobrabilitat de màquines o de camions.
S'entén que la buidada de soterrani es fa en terrenys amb dos o més costats fixos on és possible la maniobrabilitat de màquines o de camions sense gran dificultat.
El fons de l'excavació s'ha de deixar pla, anivellat o amb la inclinació prevista.
S'han de deixar els talussos perimetrals que fixi la DF.
L'aportació de terres per a correccions del nivell ha de ser mínima, de la mateixa terra existent i amb la mateixa compactat.
La qualitat del terreny al fons de l'excavació requereix l'aprovació explícita de la DF.
Les terres que determini la DF s'han de conservar en una zona a part. La resta s'ha de transportar a un abocador autoritzat.

Toleràncies d'execució:

- Replanteig: ± 100 mm
- Nivells: + 10 mm, - 50 mm
- Planor: ± 40 mm/m
- Angle del talús: ± 2°

EXCAVACIÓ PER DAMES:

L'excavació per dames es realitzarà sobre talussos prèviament excavats deprès d'un buidat. Es realitzarà l'excavació de les dames al talús, d'acord amb la DT i prèvia aprovació explícita de la DF, aplicant al replanteig les següents dimensions:
- Amplària inferior del talús.
- Amplària superior del talús.
- Amplària de la dama.
Un cop replantejades al front del talús les dames amb l'amplària definida, s'iniciarà per un dels extrems del talús l'excavació alternativa de les dames, deixant trams de talús d'amplària igual a una dama per N unitats.
Un cop finalitzada l'excavació d'una dama, es realitzarà l'element estructural de contenció projectat, aquesta operació es repetirà N vegades.
Les dames s'excavaran començant per la part inferior del talús.
Es garantirà la planeïtat del pla vertical d'excavació, a fi efecte de garantir les dimensions geomètriques dels elements estructurals

Les terres que determini la DF s'han de conservar en una zona a part. La resta s'ha de transportar a una instal·lació autoritzada de gestió de residus.

2.- CONDICIONS DEL PROCÉS D'EXECUCIÓ

CONDICIONS GENERALS:

No s'ha de treballar quan plou, neva o fa vent superior als 60 km/h.
En cas d'imprevistos (terrenys inundats, olors de gas, restes de construccions, etc.) s'han de suspendre els treballs i avisar la DF.
Si cal fer rampes per accedir a la zona de treball, han de tenir les característiques següents:
- Amplària: >= 4,5 m
- Pendent:
- Trams rectes: <= 12%
- Corbes: <= 8%
- Trams abans de sortir a la via de llargària >= 6 m: <= 6%
- El talús ha de ser fixat per la DF.

EXCAVACIÓ PER A ESPLANACIÓ, REBAIX DEL TERRENY O BUIDAT DE SOTERRANI:

Les terres s'han d'extreure de dalt a baix, sense socavar-les.
No s'han d'acumular terres o materials a la vora de l'excavació.
S'han d'extreure les terres o els materials amb perill de desprendiment.
S'ha d'impedir l'entrada d'aigües superficials. Cal preveure un sistema de desguàs a fi d'evitar l'acumulació d'aigua dins de l'excavació.

EXCAVACIÓ PER A BUIDAT DE SOTERRANI:

No s'ha de treballar simultàniament en zones superposades.
S'ha de fer per franges horitzontals, d'alçària no superior a 3 m.

EXCAVACIÓ PER DAMES:

Les dames s'excavaran començant per la part inferior del talús.
No s'han d'acumular terres o materials a la vora de l'excavació.
S'han d'extreure les terres o els materials amb perill d'esllavissada.
S'ha d'impedir l'entrada d'aigües superficials. Cal preveure un sistema de desguàs a fi d'evitar l'acumulació d'aigua dins de l'excavació.

EXCAVACIÓ AMB MORTER EXPANSIU:

Cal fer un programa de les perforacions i del procés del reblert amb morter i extracció de la roca.
En fer les perforacions, cal verificar que no es produeixen danys a estructures properes. Si es donés aquest cas, cal evitar l'ús de barrines percussores i fer els forats exclusivament per rotació.

3.- UNITAT I CRITERIS D'AMIDAMENT

NETEJA I ESBROSSADA:

m2 de superfície realment executada, amidada segons les especificacions de la DT.
No inclou la tala d'arbres.

EXCAVACIÓ:

m3 de volum excavat segons les especificacions de la DT, amidat com a diferència entre els perfils transversals del terreny aixecat abans de començar les obres i els perfils teòrics assenyalats als plànols, amb les modificacions aprovades per la DF.
No s'ha d'abonar l'excés d'excavació que s'hagi produït sense l'autorització de la DF, ni la càrrega i el transport del material ni els treballs que calguin per a reomplir-lo.
Inclou la càrrega, allisada de talussos, esgotaments per pluja o inundació i quantes operacions faci falta per a una correcta execució de les obres.
També estan inclosos en el preu el manteniment dels camins de comunicació entre el desmunt i les zones on han d'anar les terres, la seva creació, i la seva eliminació, si s'escau.
Tan sols s'han d'abonar els esllavissaments no provocats, sempre que s'hagin observat totes les prescripcions relatives a excavacions, entibacions i voladures.

4.- NORMATIVA DE COMPLIMENT OBLIGATORI

Real Decreto 314/2006, de 17 de marzo, por el que se aprueba el Código Técnico de la Edificación Parte 2. Documento Básico de Seguridad estructural de cimientos DB-SE-C.

E22 - MOVIMENTS DE TERRES

E222 - EXCAVACIONS DE RASES I POUS

1.- DEFINICIÓ I CONDICIONS DE LES PARTIDES D'OBRA EXECUTADES

Conjunt d'operacions per obrir rases i pous de fonaments, o de pas d'instal·lacions, realitzades amb mitjans mecànics o manuals, de forma contínua o realitzades per dames.

Conjunt d'operacions necessàries per obrir rases i pous de fonaments realitzades amb mitjans mecànics o amb utilització d'explosius.

L'execució de la unitat d'obra inclou les operacions següents:

- Preparació de la zona de treball
- Situació dels punts topogràfics exteriors a l'excavació
- Replanteig de la zona a excavar i determinació de l'ordre d'execució de les dames si és el cas
- Excavació de les terres
- Càrrega de les terres sobre camió, contenidor, o formació de cavallons a la vora de la rasa, segons indiqui la partida d'obra

CONDICIONS GENERALS:

Es considera terreny fluix, el capaç de ser foradat amb pala, que té un assaig SPT < 20.

Es considera terreny compacte, el capaç de ser foradat amb pic (no amb pala), que té un assaig SPT entre 20 i 50.

Es considera terreny de trànsit, el capaç de ser foradat amb màquina o escarificadora (no amb pic), que té un assaig SPT > 50 sense rebot.

Es considera terreny no classificat, des del capaç de ser foradat amb pala, que té un assaig SPT < 20, fins al capaç de ser foradat amb màquina o escarificadora (no amb pic), que té un assaig SPT > 50 sense rebot.

Es considera roca la que pot ser foradada amb compressor (no amb màquina), que té un rebot a l'assaig SPT.

L'element excavat ha de tenir la forma i les dimensions especificades en la DT, o en el seu defecte, les que determini la DF.

El fons de l'excavació ha de quedar anivellat.

El fons de l'excavació no ha de tenir material engrunat o fluix i les esquerdes i els forats han de quedar reblerts.

Els talussos perimetrals han de ser els fixats per la DF.

Els talussos han de tenir el pendent especificat a la DT.

La qualitat de terreny del fons de l'excavació requereix l'aprovació explícita de la DF.

Toleràncies d'execució:

- Dimensions: ± 5%, ± 50 mm
- Planor: ± 40 mm/m
- Replanteig: < 0,25%, ± 100 mm
- Nivells: ± 50 mm
- Aplomat o talús de les cares laterals: ± 2°

2.- CONDICIONS DEL PROCÉS D'EXECUCIÓ

CONDICIONS GENERALS:

No s'ha de treballar amb pluja, neu o vent superior als 60 km/h.

S'han de protegir els elements de servei públic que puguin resultar afectats per les obres.

S'han d'eliminar els elements que puguin entorpir els treballs d'execució de la partida.

S'ha de seguir l'ordre dels treballs previst per la DF.

Abans de començar els treballs, es farà un replanteig previ que ha de ser aprovat per la DF.

Hi ha d'haver punts fixos de referència exteriors a la zona de treball, als quals s'hi han de referir totes les lectures topogràfiques.

Si cal fer rampes per accedir a la zona de treball, han de tenir les característiques següents:

- Amplària: >= 4,5 m
- Pendent:
 - Trams rectes: <= 12%
 - Corbes: <= 8%
 - Trams abans de sortir a la via de llargària >= 6 m: <= 6%
- El talús ha de ser fixat per la DF.

La finalització de l'excavació de pous o rases per a fonaments o de lloses de fonamentació, s'ha de fer just abans de la col·locació del formigó de neteja, per mantenir la qualitat del sol.

Si això no fos possible, es deixarà una capa de 10 a 15 cm sense excavar fins al moment que es pugui formigonar la capa de neteja.

Cal extreure les roques suspeses, les terres i els materials amb perill de despeniment.

Cal extreure del fons de l'excavació qualsevol element susceptible de formar un punt de resistència local diferent de la resta, com ara roques, restes de fonaments, bosses de material tou, etc, i rebaixar el fons de l'excavació per tal que la sabata tingui un recolzament homogeni.

No s'han d'acumular terres o materials a la vora de l'excavació.

No s'ha de treballar simultàniament en zones superposades.

S'ha d'estrebar sempre que consti al projecte i quan ho determini la DF. L'estrebada ha de complir les especificacions fixades al seu plec de condicions.

S'han d'estrebar els terrenys engrunats i quan, en fondàries superiors a 1,30 m, es doni algun dels casos següents:

- S'hagi de treballar a dins
- Es treballi en una zona immediata que pugui resultar afectada per una possible esllavissada
- Hagi de quedar oberta en acabar la jornada de treball

També sempre que, per altres causes (càrregues veïnes, etc.) ho determini la DF.

S'ha de preveure un sistema de desguàs per tal d'evitar acumulació d'aigua dins l'excavació.

S'ha d'impedir l'entrada d'aigües superficials.

Si apareix aigua en l'excavació s'han de prendre les mesures necessàries per esgotar-la.

Els esgotaments s'han de fer sense comprometre l'estabilitat dels talussos i les obres veïnes, i s'han de mantenir mentre durin els treballs de fonamentació. Caldrà verificar en terrenys argilosos, si cal fer un sanejament del fons de l'excavació.

Els treballs s'han de fer de manera que molestin el mínim possible als afectats.

En cas d'imprevistos (terrenys inundats, olors de gas, restes de construccions, etc.) s'han de suspendre els treballs i avisar la DF.

No s'ha de rebutjar cap material obtingut de l'excavació sense l'autorització expressa de la DF.

S'ha d'evitar la formació de pols, pel que cal regar les parts que s'hagin de carregar.

L'operació de càrrega s'ha de fer amb les precaucions necessàries per aconseguir unes condicions de seguretat suficients.

S'ha de complir la normativa vigent en matèria mediambiental, de seguretat i salut i d'emmagatzematge i transport de productes de construcció.

Les terres s'han de treure de dalt a baix sense soscarar-les.

L'aportació de terres per a correcció de nivells ha de ser la mínima possible, de les mateixes existents i de compactat igual.

S'ha de tenir en compte el sentit d'estratificació de les roques.

S'han de mantenir els dispositius de desguàs necessaris, per tal de captar i reconduir els corrents d'aigua interns, en els talussos.

EXCAVACIÓ DE RASES EN PRESENCIA DE SERVEIS

Quan l'excavació es realitzi amb mitjans mecànics, cal que un operari extern al maquinista supervisi l'acció de la cullera o el martell, alertant de la presència de serveis.

3.- UNITAT I CRITERIS D'AMIDAMENT

m3 de volum excavat segons les especificacions de la DT, amidat com a diferència entre els perfils transversals del terreny aixecat abans de començar les obres i els perfils teòrics assenyalats als plànols, amb les modificacions aprovades per la DF.

No s'ha d'abonar l'excés d'excavació que s'hagi produït sense l'autorització de la DF, ni la càrrega i el transport del material ni els treballs que calguin per a reomplir-lo.

Inclou la càrrega, allisada de talussos, esgotaments per pluja o inundació i quantes operacions faci falta per a una correcta execució de les obres.

També estan inclosos en el preu el manteniment dels camins de comunicació entre el desmunt i les zones on han d'anar les terres, la seva creació, i la seva eliminació, si s'escau.

Tan sols s'han d'abonar els esllavissaments no provocats, sempre que s'hagin observat totes les prescripcions relatives a excavacions, entibacions i voladures.

4.- NORMATIVA DE COMPLIMENT OBLIGATORI

OBRES D'EDIFICACIÓ:

Real Decreto 314/2006, de 17 de marzo, por el que se aprueba el Código Técnico de la Edificación Parte 2. Documento Básico de Seguridad estructural de cimientos DB-SE-C.

OBRES D'ENGINYERIA CIVIL:

* Orden de 6 de febrero de 1976 por la que se aprueba el Pliego de prescripciones técnicas generales para obras de carreteras y puentes (PG 3/75)

* Orden de 28 de septiembre de 1989 por la que se modifica el artículo 104 del pliego de prescripciones técnicas generales para obras de carreteras y puentes (PG 3/75).

* Orden FOM/1382/2002 de 16 de mayo, por la que se actualizan determinados artículos del pliego de prescripciones técnicas generales para obras de carreteras y puentes relativos a la construcción de explanaciones, drenajes y cimentaciones.

Real Decreto 863/1985 de 2 de abril, por el que se aprueba el Reglamento General de Normas Básicas de Seguridad Minera.

Orden de 20 de marzo de 1986 por la que se aprueban determinadas Instrucciones Técnicas complementarias relativas a los capítulos IV,V,VII,IX y X del Reglamento General de Normas Básicas de Seguridad Minera

E2 - ENDERROCS, MOVIMENTS DE TERRES I GESTIÓ DE RESIDUS

E22 - MOVIMENTS DE TERRES

E225 - REBLERT, ESTESA I PICONATGE DE TERRES I GRANULATS

0.- ELEMENTS QUE CONTEMPLA EL PLEC

E225AP70,E225T00F.

1.- DEFINICIÓ I CONDICIONS DE LES PARTIDES D'OBRA EXECUTADES

Operacions d'estesa de terres o granulats, i compactació si es el cas, per al reblert de rases, forats d'excavacions o esplanades que han d'augmentar la seva cota d'acabat, i operacions de correcció de la superfície del fons d'una excavació, prèviament al seu reblert.

S'han considerat els tipus següents:

- Terraplenat i piconatge amb terres adequades d'esplanades
- Terraplenat i piconatge en rases i pous, amb terres adequades
- Reblert de rases amb canonades o instal·lacions amb sorra natural o sorra de reciclatge de residus de la construcció o demolicions, provenint d'una planta legalment autoritzada per al tractament d'aquests residus
- Reblert de rases i pous per a drenatges, amb graves naturals o graves de reciclatge de residus de la construcció o demolicions, provenint d'una planta legalment autoritzada per al tractament d'aquests residus
- Estesa de graves naturals o provenint de material reciclat de residus de la construcció, per a drenatges
- Repàs i piconatge d'esplanada
- Repàs i piconatge de caixa de paviment

L'execució de la unitat d'obra inclou les operacions següents:

Terraplenat i piconatge de terres o reblert de rases:

- Preparació de la zona de treball
- Situació dels punts topogràfics
- Aportació del material si es tracta de graves, tot-u o granulats reciclats
- Reblert de les rases per tongades del gruix indicat
- Compactació de les terres o sorres

Reblert o estesa amb graves per a drenatges:

- Preparació de la zona de treball
- Replanteig dels nivells
- Aportació del material
- Reblert i estesa per tongades successives

Repàs i piconatge:

- Preparació de la zona de treball (no inclou entibació)
- Situació dels punts topogràfics
- Execució del repàs
- Compactació de les terres, en el seu cas

TERRAPLENAT I PICONATGE O REBLERT DE RASES:

Conjunt d'operacions d'estesa i compactació de terres adequades o sorres, per a aconseguir una plataforma amb terres superposades, o el reblert d'una rasa.

El material s'ha d'estendre per tongades successives sensiblement paral·leles a la rasant final.

El gruix de la tongada ha de ser uniforme i ha de permetre la compactació prevista d'acord amb els mitjans que s'utilitzin.

El material que s'utilitzi ha de complir les especificacions fixades en el plec de condicions corresponent.

En tota la superfície s'ha d'arribar, com a mínim, al grau de compactació previst expressat com a percentatge sobre la densitat màxima obtinguda en l'assaig Pròctor Modificat (UNE 103501).

REBLERT O ESTESA DE GRAVES PER A DRENATGE:

Estesa de graves per tongades de gruix uniforme i sensiblement paral·leles a la rasant final.

Les graves han de ser netes, sense argila, margues ni altres materials estranys.

Les tongades han de quedar compactades adequadament. El grau de compactació ha de ser superior al dels terrenys adjacents al seu mateix nivell.

La composició granulomètrica de la grava ha de complir les condicions de filtratge fixades per la DF d'acord amb el terreny adjacent i el sistema previst d'evacuació d'aigua. Com a condicions generals ha de complir:

- Mida del granulat: ≤ 76 mm
- Percentatge que passa pel tamís 0,080 (UNE 7-050): $\leq 5\%$

REPÀS I PICONATGE D'ESPLANADA:

La qualitat del terreny posterior al repàs requereix l'aprovació explícita de la DF.

El terra de l'esplanada ha de quedar pla i anivellat.

No han de quedar zones que puguin retenir aigua.

REPÀS I PICONATGE DE CAIXA DE PAVIMENT:

La qualitat del terreny posterior al repàs requereix l'aprovació explícita de la DF.

Conjunt d'operacions per a aconseguir l'acabat geomètric de la caixa del paviment.

La caixa ha de quedar plana, amb el fons i les parets repassades i a la rasant prevista.

La superfície compactada no ha de retenir aigua entollada en cap punt.

Toleràncies d'execució:

- Nivell: $- 25$ mm
- Planor: ± 15 mm/3 m

2.- CONDICIONS DEL PROCÉS D'EXECUCIÓ

TERRAPLENAT, REBLERT O ESTESA:

S'han de suspendre els treballs en cas de pluja o quan la temperatura ambient sigui inferior a:

- 0°C en reblert o estesa de grava
- 2°C en terraplenat amb terres adequades

S'han de mantenir els pendents i els dispositius de drenatge necessaris per a evitar entollaments.

A les vores amb estructures de contenció la compactació s'ha de fer amb piconadora manual (picadora de granota).

No s'ha de treballar simultàniament en capes superposades.

Després de pluges no s'ha d'estendre una altre tongada fins que l'última no s'hagi eixugat.

S'han de protegir els elements de servei públic que puguin resultar afectats per les obres.

ESTESA DE GRAVES PER DRENATGES:

Els treballs s'han de fer de manera que s'eviti la contaminació de la grava amb materials estranys.

No s'han de barrejar diferents tipus de materials.

S'ha d'evitar l'exposició prolongada del material a la intempèrie.

REPÀS I PICONATGE:

S'han d'aturar els treballs quan la temperatura ambient sigui inferior a 2°C .

Els llocs que, per alguna raó (pendents, obres de fàbrica properes, etc.), no es puguin compactar amb l'equip habitual, s'han d'acabar amb els mitjans adequats per a aconseguir la densitat de compactació especificada.

3.- UNITAT I CRITERIS D'AMIDAMENT

TERRAPLENAT, REBLERT O ESTESA:

m3 de volum amidat segons les especificacions de la DT.

La partida d'obra inclou el subministrament i aportació del material en cas de graves, tot-u o material provinent del reciclatge de residus de la construcció, i no està inclòs en cas de que es tracti de terres.

REPÀS:

m2 de superfície amidada segons les especificacions de la DT.

4.- NORMATIVA DE COMPLIMENT OBLIGATORI

Real Decreto 314/2006, de 17 de marzo, por el que se aprueba el Código Técnico de la Edificación Parte 2. Documento Básico de Seguridad estructural de cimientos DB-SE-C.

E2 - ENDERROCS, MOVIMENTS DE TERRES I GESTIÓ DE RESIDUS

E2R - GESTIÓ DE RESIDUS

E2R3 - TRANSPORT DE RESIDUS D'EXCAVACIÓ A INSTAL·LACIÓ AUTORITZADA DE GESTIÓ DE RESIDUS

0.- ELEMENTS QUE CONTEMPLA EL PLEC

E2R35039.

1.- DEFINICIÓ I CONDICIONS DE LES PARTIDES D'OBRA EXECUTADES

Operacions destinades a la gestió dels residus generats en l'obra: residu de construcció o demolició o material d'excavació.

S'han considerat les operacions següents:

- Transport o càrrega i transport del residu: material procedent d'excavació o residu de construcció o demolició
- Subministrament i recollida del contenidor dels residus

CÀRREGA I TRANSPORT DE MATERIAL D'EXCAVACIÓ I RESIDUS:

L'operació de càrrega s'ha de fer amb les precaucions necessàries per a aconseguir unes condicions de seguretat suficients.

Els vehicles de transport han de portar els elements adequats a fi d'evitar alteracions perjudicials del material.

El contenidor ha d'estar adaptat al material que ha de transportar.

El trajecte que s'ha de recórrer ha de complir les condicions d'amplària lliure i de pendent adequades a la maquinària que s'utilitzi.

TRANSPORT A OBRA:

Transport de terres i material d'excavació o del rebaix, o residus de la construcció, entre dos punts de la mateixa obra o entre dues obres.

Les àrees d'abocada han de ser les que defineixi el "Pla de Gestió de Residus de la Construcció i Enderrocs" de l'obra.

L'abocada s'ha de fer al lloc i amb el gruix de capa indicats al "Pla de Gestió de Residus de la Construcció i els Enderrocs" de l'obra.

Les terres han de complir les especificacions del seu plec de condicions en funció del seu ús, i cal que tinguin l'aprovació de la DF.

TRANSPORT A INSTAL·LACIÓ EXTERNA DE GESTIÓ DE RESIDUS:

El material de rebuig que el "Pla de Gestió de Residus de la Construcció i els Enderrocs" i el que la DF no accepti per a reutilitzar en obra, s'ha de transportar a una instal·lació externa autoritzada, per tal de rebre el tractament definitiu.

El contractista ha de lliurar al promotor un certificat on s'indiqui, com a mínim:

- Identificació del productor dels residus
- Identificació del posseïdor dels residus
- Identificació de l'obra de la qual prové el residu i en el seu cas, el número de llicència d'obra
- Identificació del gestor autoritzat que ha rebut el residu i si aquest no fa la gestió de valorització o eliminació final del residu, la identificació, cal indicar també qui farà aquesta gestió
- Quantitat en t i m³ del residu gestionat i la seva codificació segons codi LER

2.- CONDICIONS DEL PROCÉS D'EXECUCIÓ

CÀRREGA I TRANSPORT DE MATERIAL D'EXCAVACIÓ I RESIDUS:

El transport s'ha de realitzar en un vehicle adequat, per al material que es desitgi transportar, proveït dels elements que calen per al seu desplaçament correcte.

Durant el transport s'ha de protegir el material de manera que no es produeixin pèrdues en els trajectes utilitzats.

RESIDUS DE LA CONSTRUCCIÓ:

La manipulació dels materials s'ha de fer amb les proteccions adequades a la perillositat del mateix.

3.- UNITAT I CRITERIS D'AMIDAMENT

TRANSPORT DE MATERIAL D'EXCAVACIÓ O RESIDUS:

m³ de volum amidat amb el criteri de la partida d'obra d'excavació que li correspongui, incrementat amb el coeficient d'esponjament indicat en el plec de condicions tècniques, o qualsevol altre acceptat prèviament i expressament per la DF.

La unitat d'obra no inclou les despeses d'abocament ni de manteniment de l'abocador.

TERRES:

Es considera un increment per esponjament, respecte al volum teòric excavat, amb els criteris següents:

- Excavacions en terreny fluix: 15%
- Excavacions en terreny compacte: 20%
- Excavacions en terreny de trànsit: 25%
- Excavacions en roca: 25%

4.- NORMATIVA DE COMPLIMENT OBLIGATORI

Real Decreto 105/2008, de 1 de febrero, por el que se regula la producción y gestión de los residuos de construcción y demolición
Orden MAM/304/2002, de 8 de febrero, por la cual se publican las operaciones de valorización y

eliminación de residuos y la lista europea de residuos.

Corrección de errores de la Orden MAM/304/2002, de 8 de febrero, por la que se publican las operaciones de valorización y eliminación de residuos y lista europea de residuos.

Real Decreto 108/1991, de 1 de febrero, sobre la prevención y reducción de la contaminación del medio ambiente producida por el amianto.

Decret 89/2010, de 29 de juny, pel qual s'aprova el Programa de gestió de residus de la construcció de Catalunya (PROGROC), es regula la producció i gestió dels residus de la construcció i demolició, i el cànon sobre la deposició controlada dels residus de la construcció.

E2 - ENDERROCS, MOVIMENTS DE TERRES I GESTIÓ DE RESIDUS

E2R - GESTIÓ DE RESIDUS

E2RA - DISPOSICIÓ DE RESIDUS A INSTAL·LACIÓ AUTORIZADA DE GESTIÓ DE RESIDUS

0.- ELEMENTS QUE CONTEMPLA EL PLEC

E2RA7LP0.

1.- DEFINICIÓ I CONDICIONS DE LES PARTIDES D'OBRA EXECUTADES

Operacions destinades a la gestió dels residus generats en l'obra: residu de construcció o demolició o material d'excavació.

S'han considerat les operacions següents:

- Deposició del residu no reutilitzat en la instal·lació autoritzada de gestió on se li aplicarà el tractament de valorització, selecció i emmagatzematge o eliminació

DISPOSICIÓ DE RESIDUS:

Cada fracció s'ha de dipositar al lloc adequat legalment autoritzat per a que se li apliqui el tipus de tractament especificat en la DT: valorització, emmagatzematge o eliminació.

2.- CONDICIONS DEL PROCÉS D'EXECUCIÓ

RESIDUS DE LA CONSTRUCCIÓ:

La manipulació dels materials s'ha de fer amb les proteccions adequades a la perillositat del mateix.

3.- UNITAT I CRITERIS D'AMIDAMENT

DISPOSICIÓ DE RESIDUS DE CONSTRUCCIÓ O DEMOLICIO INERTS O NO ESPECIALS I DE MATERIAL D'EXCAVACIÓ:

m³ de volum de cada tipus de residu dipositat a l'abocador o centre de recollida corresponent.

DISPOSICIÓ DE RESIDUS DE CONSTRUCCIÓ O DEMOLICIÓ ESPECIALS:

kg de pes de cada tipus de residu dipositat a l'abocador o centre de recollida corresponent.

DISPOSICIÓ DE RESIDUS:

La unitat d'obra inclou totes les despeses per la disposició de cada tipus de residu al centre corresponent.

Inclou el cànon d'abocament del residu a dipòsit controlat segons el que determina la Llei 8/2008, el pagament del qual queda suspès segons la Llei 7/2011.

La empresa receptora del residu ha de facilitar al constructor la informació necessària per complimentar el certificat de disposició de residus, d'acord amb l'article 5.3 del REAL DECRETO 105/2008.

4.- NORMATIVA DE COMPLIMENT OBLIGATORI

Real Decreto 105/2008, de 1 de febrero, por el que se regula la producción y gestión de los residuos de construcción y demolición

Orden MAM/304/2002, de 8 de febrero, por la cual se publican las operaciones de valorización y eliminación de residuos y la lista europea de residuos.

Corrección de errores de la Orden MAM/304/2002, de 8 de febrero, por la que se publican las operaciones de valorización y eliminación de residuos y lista europea de residuos.

Real Decreto 108/1991, de 1 de febrero, sobre la prevención y reducción de la contaminación del medio ambiente producida por el amianto.

Llei 8/2008, del 10 de juliol, de finançament de les infraestructures de gestió dels residus i

dels cànons sobre la disposició del rebuig dels residus.

Llei 7/2011, del 27 de juliol, de mesures fiscals i financeres.

Decret 89/2010, de 29 de juny, pel qual s'aprova el Programa de gestió de residus de la construcció de Catalunya (PROGROC), es regula la producció i gestió dels residus de la construcció i demolició, i el cànon sobre la deposició controlada dels residus de la construcció.

- Secció transversal (D:dimensió considerada):
 - En tots els casos: + 5%(≤ 120 mm), - 5%(≤ 20 mm)
 - D ≤ 30 cm: + 10 mm, - 8 mm
 - 30 cm < D ≤ 100 cm: + 12 mm, - 10 mm
 - 100 cm < D: + 24 mm, - 20 mm
- Planor (EHE-08 art.5.2.e):
 - Formigó de neteja: ± 16 mm/2 m
 - Cara superior del fonament: ± 16 mm/2 m
 - Cares laterals (fonaments encofrats)± 16 mm/2 m

2.- CONDICIONS DEL PROCÉS D'EXECUCIÓ

FORMIGONAMENT:

Si la superfície sobre la que s'ha de formigonar ha sofert gelada, s'ha d'eliminar prèviament la part afectada.

La temperatura dels elements on es fa l'abocada ha de ser superior als 0°C.

El formigó s'ha de posar a l'obra abans que comenci l'adormiment, i a una temperatura >= 5°C. La temperatura per a formigonar ha d'estar entre 5°C i 40°C. El formigonament s'ha de suspendre quan es prevegi que durant les 48 h següents la temperatura pot ser inferior a 0°C. Fora d'aquests límits, el formigonament requereix precaucions explícites i l'autorització de la DF. En aquest cas, s'han de fer provetes amb les mateixes condicions de l'obra, per a poder verificar la resistència realment assolida.

Si l'encofrat és de fusta, ha de tenir la humitat necessària per tal que no absorbeixi l'aigua del formigó.

No s'admet l'alumini en motlles que hagin d'estar en contacte amb el formigó.

No es procedirà al formigonat fins que la DF doni el vist-i-plau havent revisat armadures col·locades en posició definitiva.

La DF comprovarà l'absència de defectes significatius en la superfície de formigó. En cas de considerar els defectes inadmissibles d'acord amb el projecte la DF valorarà la reparació.

No es col·locarà en obra capes o tongades de formigó amb un gruix superior al que permeti una compactació completa de la massa

Si l'abocada del formigó es fa amb bomba, la DF ha d'aprovar la instal·lació de bombeig prèviament al formigonament.

No pot transcórrer més d'1,5 hora des de la fabricació del formigó fins el formigonament, a menys que la DF ho cregui convenient per aplicar medis que retardin l'adormiment.

No s'han de posar en contacte formigons fabricats amb tipus de ciments incompatibles entre ells.

L'abocada s'ha de fer des d'una alçària petita i sense que es produeixin disgregacions.

La compactació del formigó es realitzarà mitjançant processos adequats a la consistència de la mescla i de manera que s'eliminin forats i s'eviti la segregació.

S'ha de garantir que durant l'abocat i compactat del formigó no es produeixen desplaçaments de l'armadura.

La velocitat de formigonament ha de ser suficient per assegurar que l'aire no quedi agafat i assenti el formigó.

El formigonament s'ha de suspendre en cas de pluja o de vent fort. Eventualment, la continuació dels treballs, en la forma que es proposi, ha de ser aprovada per la DF.

En cap cas s'ha d'aturar el formigonament si no s'ha arribat a un junt adequat.

Els junts de formigonament han de ser aprovats per la DF abans del formigonat del junt.

En tornar a iniciar el formigonament del junt s'ha de retirar la capa superficial de morter, deixant els granulats al descobert i el junt net. Per a fer-ho no s'han d'utilitzar productes corrosius.

Abans de formigonar el junt s'ha d'humitejar, evitant que es facin tolls d'aigua en el junt.

Es poden utilitzar productes específics (com les resines epoxi) per a l'execució de junts sempre que es justifiqui i es supervisi per la DF.

Un cop reblert l'element no s'ha de corregir el seu aplomat, ni el seu anivellament.

Durant l'adormiment i primer període d'enduriment del formigó cal assegurar el manteniment de la humitat de l'element de formigó mitjançant el curat adequat i d'acord amb EHE-08.

Durant l'adormiment s'han d'evitar sobrecàrregues i vibracions que puguin provocar la fissuració de l'element.

FORMIGÓ ESTRUCTURAL:

La compactació s'ha de realitzar per vibratge. El gruix màxim de la tongada depèn del vibrador utilitzat. S'ha de vibrar fins que s'aconsegueixi una massa compacta i sense que es produeixin disgregacions.

El vibratge ha de fer-se més intens a les zones d'alta densitat d'armadures, a les cantonades i als paraments.

FORMIGÓ ESTRUCTURAL AUTOCOMPACTANT:

No es necessari la compactació del formigó.

3.- UNITAT I CRITERIS D'AMIDAMENT

FORMIGONAMENT:

m3 de volum amidat segons les especificacions de la DT, amb aquelles modificacions i singularitats acceptades prèviament i expressament per la DF.

E3- FONAMENTS

E31- RASES I POUS

E315 - FORMIGONAMENT DE RASES I POUS

1.- DEFINICIÓ I CONDICIONS DE LES PARTIDES D'OBRA EXECUTADES

Formigonament d'estructures i elements estructurals, amb formigó en massa, armat, per a pretensar, formigó autocompactant i formigó lleuger, de central o elaborat a l'obra en planta dosificadora, que compleixi les prescripcions de la norma EHE, abocat directament des de camió, amb bomba o amb cubilot, i operacions auxiliars relacionades amb el formigonament i la cura del formigó.

S'han considerat els elements a formigonar següents:

- Rases i pous

L'execució de la unitat d'obra inclou les operacions següents:

Formigonament:

- Preparació de la zona de treball
- Humectació de l'encofrat
- Abocada del formigó
- Compactació del formigó mitjançant vibratge, en el seu cas
- Curat del formigó

CONDICIONS GENERALS:

En l'execució de l'element s'han de complir les prescripcions establertes en la norma EHE-08, en especial les que fan referència a la durabilitat del formigó i les armadures (art.8.2 i 37 de l'EHE-08) en funció de les classes d'exposició.

El formigó estructural ha de fabricar-se en centrals específiques

El formigó col·locat no ha de tenir disgregacions o buits a la massa.

Després del formigonament les armadures han de mantenir la posició prevista a la DT.

La secció de l'element no ha de quedar disminuïda en cap punt per la introducció d'elements de l'encofrat ni d'altres.

La DF comprovarà l'absència de defectes significatius en la superfície de formigó. En cas de considerar els defectes inadmissibles d'acord amb el projecte la DF valorarà la reparació.

L'element acabat ha de tenir una superfície uniforme, sense irregularitats.

Si la superfície ha de quedar vista ha de tenir, a més, una coloració uniforme sense regalims, taques, o elements adherits.

En el cas d'utilitzar matacà, les pedres han de quedar distribuïdes uniformement dins de la massa de formigó sense que es toquin entre elles.

La resistència característica del formigó es comprovarà d'acord amb l'article 86 de l'EHE-08

Les toleràncies d'execució han de complir l'especificat en l'article 5 de l'annex 11 de la norma EHE-08.

Les toleràncies en el recobriments i la posició de les armadures han de complir l'especificat a l'UNE 36831.

No s'accepten toleràncies en el replanteig d'eixos en l'execució de fonaments de mitgeres, buits d'ascensor, passos d'instal·lacions, etc., fora que ho autoritzi explícitament la DF.

RASES I POUS:

Toleràncies d'execució:

- Desviació en planta, del centre de gravetat: < 2% dimensió en la direcció considerada, ± 50 mm
- Nivells:
 - Cara superior del formigó de neteja: + 20 mm, - 50 mm
 - Cara superior del fonament: + 20 mm, - 50 mm
 - Gruix del formigó de neteja: - 30 mm
- Dimensions en planta:
 - Fonaments encofrats: + 40 mm; -20mm
 - Fonaments formigonats contra el terreny (D:dimensió considerada):
 - D ≤ 1 m: + 80 mm; -20mm
 - 1 m < D ≤ 2,5 m: + 120 mm , -20mm
 - D > 2,5 m: + 200 mm , -20mm

4.- NORMATIVA DE COMPLIMENT OBLIGATORI

Real Decreto 1247/2008, de 18 de julio, por el que se aprueba la Instrucción de Hormigón Estructural (EHE-08).

5.- CONDICIONS DE CONTROL D'EXECUCIÓ I DE L'OBRA ACABADA

CONTROL D'EXECUCIÓ. OPERACIONS DE CONTROL:

Els punts de control més destacables són els següents:

- Aprovació del pla de formigonat presentat pel contractista.
- Inspecció visual de totes les excavacions abans de la col·locació de les armadures, amb observació de l'estat de neteja i entrada d'aigua en tot el recinte.
- Presa de coordenades i cotes de totes les unitats d'obra abans del formigonat.
- Observació de la superfície sobre la que s'ha d'estendre el formigó i de les condicions d'encofrat. Mesura de les dimensions de totes les unitats estructurals d'obra, entre els encofrats, abans de formigonar.
- Verificació de la correcte disposició de l'armat i de les mesures constructives per tal d'evitar moviments de la ferralla durant el formigonat.
- Inspecció del procés de formigonat amb control, entre d'altres aspectes, de la temperatura i condicions ambientals.
- Control del desencofrat i del procés i condicions de curat.
- Presa de coordenades i cotes dels punts que hagin de rebre prefabricats, després del formigonat.

CONTROL D'EXECUCIÓ. CRITERIS DE PRESA DE MOSTRES:

Els controls s'han de realitzar segons les indicacions de la DF, i el contingut del capítol 17 de la norma EHE-08.

CONTROL D'EXECUCIÓ. INTERPRETACIÓ DE RESULTATS I ACTUACIONS EN CAS D'INCOMPLIMENT:

No es podrà iniciar el formigonat d'un element sense la corresponent aprovació de la DF.

CONTROL DE L'OBRA ACABADA. OPERACIONS DE CONTROL:

Els punts de control més destacables són els següents:

- Inspecció visual de la unitat finalitzada i control de les condicions geomètriques d'acabat, segons l'article 100. Control de l'element construït de l'EHE-08.
 - Assaigs d'informació complementària.
- De les estructures projectades i construïdes d'acord a la Instrucció EHE-08, en les que els materials i l'execució hagin assolit la qualitat prevista, comprovada mitjançant els controls preceptius, sols necessiten sotmetre's a assaigs d'informació i en particular a proves de càrrega, les incloses en els següents supòsits:
- Quan així ho disposi les Instruccions, reglaments específics d'un tipus d'estructura o el plec de prescripcions tècniques particulars.
 - Quan degut a caràcter particular de l'estructura convingui comprovar que la mateixa reuneix certes condicions específiques. En aquest cas el plec de prescripcions tècniques particulars establirà els assaigs oportuns que s'han de realitzar, indicant amb tota precisió la forma de realitzar-los i la manera d'interpretar els resultats.
 - Quan a judici de la Direcció Facultativa existeixin dubtes raonables sobre la seguretat, funcionalitat o durabilitat de l'estructura.

CONTROL DE L'OBRA ACABADA. CRITERIS DE PRESA DE MOSTRES:

Els controls s'han de realitzar segons les indicacions de la DF, i el contingut del capítol 17 de la norma EHE-08.

CONTROL DE L'OBRA ACABADA. INTERPRETACIÓ DE RESULTATS I ACTUACIONS EN CAS D'INCOMPLIMENT:

Si s'aprecien deficiències importants en l'element construït, la DF podrà encarregar assaigs d'informació complementària (testimonis, ultrasons, escleròmetre) sobre el formigó endurit, per tal de tenir coneixement de les condicions de resistència assolides o altres característiques de l'element formigonat.

E3 - FONAMENTS

E31 - RASES I POUS

E31B - ARMADURES PER A RASES I POUS

0.- ELEMENTS QUE CONTEMPLA EL PLEC

E31B3000.

1.- DEFINICIÓ I CONDICIONS DE LES PARTIDES D'OBRA EXECUTADES

Muntatge i col·locació de l'armadura formada per barres corrugades, malla electrosoldada o conjunt de barres i/o malles d'acer, en formació d'armadura passiva d'elements estructurals de formigó, a l'excavació, a l'encofrat o ancorades a elements de formigó existents, o soldades a perfils d'acer.

S'han considerat les armadures per als elements següents:

- Fonaments

L'execució de la unitat d'obra inclou les operacions següents:

- Preparació de la zona de treball
- Tallat i doblegat de l'armadura
- Neteja de les armadures
- Neteja del fons de l'encofrat
- Col·locació dels separadors
- Muntatge i col·locació de l'armadura
- Subjecció dels elements que formen l'armadura
- Subjecció de l'armadura a l'encofrat

CONDICIONS GENERALS:

Per a l'elaboració, manipulació i muntatge de les armadures s'ha de seguir les indicacions de l'EHE i l'UNE 36831.

Els diàmetres, la forma, les dimensions i la disposició de les armadures han de ser les que s'especifiquen a la DT. El nombre de barres no ha de ser mai inferior a l'especificat a la DT. Les barres no han de tenir defectes superficials ni esquerdes.

Les armadures han de ser netes, no han de tenir òxid no adherent, pintura, greix ni d'altres substàncies que puguin perjudicar a l'acer, al formigó o a l'adherència entre ells.

La disposició de les armadures ha de permetre un formigonament correcte de la peça, de manera que totes les barres quedin recobertes de formigó.

En barres situades per capes, la separació entre elles ha de permetre el pas d'un vibrador intern.

La secció equivalent de les barres de l'armadura no ha de ser inferior al 95,5% de la secció nominal.

Els empalmaments entre barres han de garantir la transmissió de forces d'una barra a la següent, sense que es produeixin lesions en el formigó proper a la zona d'empalmament.

No hi ha d'haver més empalmaments dels que consten a la DT o autoritzi la DF.

Els empalmaments han de quedar allunyats de les zones on l'armadura treballa a la màxima càrrega.

Els empalmaments es poden realitzar per solapa o per soldadura.

Per a realitzar un altre tipus d'empalmament es requerirà disposar d'assaigs que demostrin que garanteixen de forma permanent una resistència a la ruptura no inferior a la de la menor de les dues barres que s'uneixen i que el moviment relatiu entre elles no sigui superior a 0,1 mm.

L'armat de la ferralla s'ha de realitzar mitjançant lligat amb filferro o per aplicació de soldadura no resistent. La disposició dels punts de lligat ha de complir l'especificat en l'apartat 69.4.3.1 de l'EHE.

La soldadura no resistent, ha de complir l'especificat en l'article 69.4.3.2 de l'EHE, seguint els procediments establerts en la UNE 36832.

La realització dels empalmaments pel que fa al procediment, la disposició dins la peça, la llargària dels solapaments i la posició dels diferents empalmaments en barres properes, ha de seguir les prescripcions de l'EHE, a l'article 69.5.2.

A les solapes no s'han de disposar ganxos ni potes.

L'empalmament per soldadura s'ha de fer seguint les prescripcions de l'article 69.5.2.5 de l'EHE amb els procediments descrits en la UNE 36832.

No es poden disposar empalmaments per soldadura a les zones de forta curvatura de l'armadura.

Queda prohibida la soldadura d'armadures galvanitzades o amb recobriments epoxídics.

Els empalmaments mitjançant dispositius mecànics d'unió, s'han de realitzar segons les especificacions de la DT i les indicacions del fabricant, en qualsevol cas, s'ha de complir l'especificat en l'article 69.5.2.6 de l'EHE.

Les armadures han d'estar subjectades entre elles i a l'encofrat de manera que mantinguin la seva posició durant l'abocada i la compactació del formigó.

Les armadures d'espera han d'estar subjectades a l'engraellat dels fonaments.

La DF ha d'aprovar la col·locació de les armadures abans de començar el formigonament.

Per a qualsevol classe d'armadures passives, inclosos els estreps, el recobriment no ha de ser inferior, en cap punt, als valors determinats en la taula 37.2.4. de la norma EHE, en funció de la classe d'exposició ambiental a que es sotmetrà el formigó armat, segons el que indica l'article 8.2.1 de la mateixa norma.

Els sistemes auxiliars per a l'armat de la peça formats per barres o filferros, encara que no formen part de l'armadura, han de complir els recobriments mínims, a efectes de garantir la durabilitat de la peça.

Distància lliure armadura parament: >= D màxim, >= 0,80 granulat màxim

(on: D diàmetre armadura principal o diàmetre equivalent)

Recobriment en peces formigonades contra el terreny: >= 70 mm

Distància lliure barra doblegada - parament: $\geq 2 D$
La realització dels ancoratges de les barres al formigó, pel que fa a la forma, posició dins la peça i llargària de les barres ha de seguir les prescripcions de l'EHE, article 69.5.1.

Toleràncies d'execució:

- Llargària solapa: - 0 mm, + 50 mm
- Llargària d'ancoratge i solapa: $-0,05L$ (≤ 50 mm, mínim 12 mm), + 0,10 L (≤ 50 mm)
- Posició:
 - En sèries de barres paral·leles: ± 50 mm
 - En estreps i cercols: $\pm b/12$ mm

(on b es el costat menor de la secció de l'element)

Les toleràncies en el recobriments i la posició de les armadures han de complir l'especificat a l'UNE 36831.

BARRES CORRUGADES:

Es poden col·locar en contacte tres barres, com a màxim, de l'armadura principal i quatre en el cas de peces comprimides, formigonades en posició vertical, on no sigui necessari realitzar empalmaments en les armadures.

El diàmetre equivalent del grup de les barres no ha de ser de més de 50 mm. (on diàmetre equivalent es el de la secció circular equivalent a la suma de les seccions de les barres que formen el grup).

Si la peça ha de suportar esforços de compressió i es formigona en posició vertical, el diàmetre equivalent no ha de ser de més de 70 mm.

No s'han de solapar barres de $D \geq 32$ mm sense justificar satisfactòriament el seu comportament.

Els empalmaments per solapa de barres agrupades han de complir l'article 69.5.2.3 de l'EHE.

Es prohibeix l'empalmament per solapa en grups de quatre barres.

En la zona de solapament s'ha de disposar armadures transversals amb secció igual o superior a la secció de la barra solapada més gran.

Distància lliure vertical i horitzontal entre 2 barres aïllades consecutives: $\geq D$ màxim, $\geq 1,25$ granulat màxim, ≥ 20 mm

Distància entre els centres dels empalmaments de barres consecutives, segons direcció de l'armadura: \geq longitud bàsica d'ancoratge (L_b)

Distància entre les barres d'un empalmament per solapa: $\leq 4 D$

Distància entre barres traccionades empalmades per solapa: $\leq 4 D$, $\geq D$ màxim, ≥ 20 mm, $\geq 1,25$ granulat màxim

Llargària solapa: $a \times L_b$ neta:

(on: a coeficient indicat en la taula 69.5.2.2 de l'EHE; L_b neta valor de la taula 69.5.1.2 de la EHE).

2.- CONDICIONS DEL PROCÉS D'EXECUCIÓ

CONDICIONS GENERALS:

El doblegat de les armadures s'ha de fer a temperatura ambient, mitjançant doblegadores mecàniques i a velocitat constant, amb l'ajut de mandrí, de manera que es garanteixi una curvatura constant en tota la zona.

No s'han d'adreçar colzes excepte si es pot verificar que no es faran malbé.

S'han de col·locar separadors per a garantir el recobriments mínim i no han de produir fissures ni filtracions al formigó. La disposició dels separadors ha de complir l'especificat en la taula 69.8.2 de l'EHE-08

Els separadors han d'estar expressament dissenyats per a aquesta finalitat i han de complir l'especificat en l'article 37.2.5 de l'EHE. Es prohibeix l'ús de fusta o qualsevol material residual de construcció (maó, formigó, etc.). Si han de quedar vistos, no poden ser metàl·lics.

En cas de realitzar soldadures s'han de seguir les disposicions de la norma UNE 36832 i les han d'executar operaris qualificats d'acord amb la normativa vigent.

3.- UNITAT I CRITERIS D'AMIDAMENT

BARRES CORRUGADES:

kg de pes calculat segons les especificacions de la DT, d'acord amb els criteris següents:

- El pes unitari per al seu càlcul ha de ser el teòric
- Per a poder utilitzar un altre valor diferent del teòric, cal l'acceptació expressa de la DF.
- El pes s'obté amidant la llargària total de les barres (barra+cavalcament)
- L'escriu amidament corresponent als retalls està incorporat al preu de la unitat d'obra com a increment del rendiment (1,05 kg de barra d'acer per kg de barra ferrallada, dins de l'element compost)

4.- NORMATIVA DE COMPLIMENT OBLIGATORI

NORMATIVA GENERAL:

Real Decreto 314/2006, de 17 de marzo, por el que se aprueba el Código Técnico de la Edificación Parte 2. Documento Básico de Seguridad estructural DB-SE.

Real Decreto 1247/2008, de 18 de julio, por el que se aprueba la Instrucción de Hormigón Estructural (EHE-08).

5.- CONDICIONS DE CONTROL D'EXECUCIÓ I DE L'OBRA ACABADA

OPERACIONS DE CONTROL:

Els punts de control més destacables són els següents:

- Recepció i aprovació del informe d'espejament per part del contractista.
- Inspecció abans del formigonat de totes les unitats d'obra estructurals amb observació dels següents punts:
 - Tipus, diàmetre, longitud i disposició de les barres i malles col·locades.
 - Rectitud.
 - Lligams entre les barres.
 - Rigidesa del conjunt.
 - Netedat dels elements.

CRITERIS DE PRESA DE MOSTRES:

Bàsicament el control de l'execució està confiat a la inspecció visual de les persones que l'exerceixen, amb la qual cosa el seu bon sentit, coneixements tècnics i experiència són fonamentals per aconseguir el nivell de qualitat previst.

INTERPRETACIÓ DE RESULTATS I ACTUACIONS EN CAS D'INCOMPLIMENT:

Desautorització del formigonat fins que no es prenguin les mesures de correcció adequades.

E3 - FONAMENTS

E3C - LLOSES

E3C5 - FORMIGONAMENT DE LLOSES DE FONAMENTS

1.- DEFINICIÓ I CONDICIONS DE LES PARTIDES D'OBRA EXECUTADES

Formigonament d'estructures i elements estructurals, amb formigó en massa, armat, per a pretensar, formigó autocompactant i formigó lleuger, de central o elaborat a l'obra en planta dosificadora, que compleixi les prescripcions de la norma EHE, abocat directament des de camió, amb bomba o amb cubilot, i operacions auxiliars relacionades amb el formigonament i la cura del formigó.

S'han considerat els elements a formigonar següents:

- Lloses de fonament

L'execució de la unitat d'obra inclou les operacions següents:

Formigonament:

- Preparació de la zona de treball
- Humectació de l'encofrat
- Abocada del formigó
- Compactació del formigó mitjançant vibratge, en el seu cas
- Curat del formigó

CONDICIONS GENERALS:

En l'execució de l'element s'han de complir les prescripcions establertes en la norma EHE-08, en especial les que fan referència a la durabilitat del formigó i les armadures (art.8.2 i 37 de l'EHE-08) en funció de les classes d'exposició.

El formigó estructural ha de fabricar-se en centrals específiques

El formigó col·locat no ha de tenir disgregacions o buits a la massa.

Després del formigonament les armadures han de mantenir la posició prevista a la DT.

La secció de l'element no ha de quedar disminuïda en cap punt per la introducció d'elements de l'encofrat ni d'altres.

L'element acabat ha de tenir una superfície uniforme, sense irregularitats.

Si la superfície ha de quedar vista ha de tenir, a més, una coloració uniforme sense regalims, taques, o elements adherits.

En el cas d'utilitzar matacà, les pedres han de quedar distribuïdes uniformement dins de la massa de formigó sense que es toquin entre elles.

La resistència característica del formigó es comprovarà d'acord amb l'article 86 de l'EHE-08

Les toleràncies d'execució han de complir l'especificat en l'article 5 de l'annex 11 de la norma EHE-08.

Les toleràncies en el recobriments i la posició de les armadures han de complir l'especificat a l'UNE 36831.

No s'accepten toleràncies en el replanteig d'eixos en l'execució de fonaments de mitgeres, buits d'ascensor, passos d'instal·lacions, etc., fora que ho autoritzi explícitament la DF.

LLOSES DE FONAMENTACIÓ:

Toleràncies d'execució:

- Replanteig parcial dels eixos: ± 20 mm
- Replanteig total dels eixos: ± 50 mm
- Horitzontalitat: ± 5 mm/m, <= 15 mm
- Nivells: ± 20 mm
- Dimensions en planta de l'element: ± 30 mm

2.- CONDICIONS DEL PROCÉS D'EXECUCIÓ

FORMIGONAMENT:

Si la superfície sobre la que s'ha de formigonar ha sofert gelada, s'ha d'eliminar prèviament la part afectada.

La temperatura dels elements on es fa l'abocada ha de ser superior als 0°C.

El formigó s'ha de posar a l'obra abans que comenci l'adormiment, i a una temperatura >= 5°C.

La temperatura per a formigonar ha d'estar entre 5°C i 40°C. El formigonament s'ha de suspendre quan es prevegi que durant les 48 h següents la temperatura pot ser inferior a 0°C. Fora d'aquests límits, el formigonament requereix precaucions explícites i l'autorització de la DF. En aquest cas, s'han de fer provetes amb les mateixes condicions de l'obra, per a poder verificar la resistència realment assolida.

Si l'encofrat és de fusta, ha de tenir la humitat necessària per tal que no absorbeixi l'aigua del formigó.

No s'admet l'alumini en motlles que hagin d'estar en contacte amb el formigó.

No es procedirà al formigonat fins que la DF doni el vist-i-plau havent revisat armadures col·locades en posició definitiva.

La DF comprovarà l'absència de defectes significatius en la superfície de formigó. En cas de considerar els defectes inadmissibles d'acord amb el projecte la DF valorarà la reparació.

No es col·locarà en obra capes o tongades de formigó amb un gruix superior al que permeti una compactació completa de la massa.

Si l'abocada del formigó es fa amb bomba, la DF ha d'aprovar la instal·lació de bombeig prèviament al formigonament.

No pot transcórrer més d'1,5 hora des de la fabricació del formigó fins al formigonament, a menys que la DF ho cregui convenient per aplicar medis que retardin l'adormiment.

No s'han de posar en contacte formigons fabricats amb tipus de ciments incompatibles entre ells.

L'abocada s'ha de fer des d'una alçària petita i sense que es produeixin disgregacions.

La compactació del formigó es realitzarà mitjançant processos adequats a la consistència de la mescla i de manera que s'eliminin forats i s'eviti la segregació.

S'ha de garantir que durant l'abocat i compactat del formigó no es produeixen desplaçaments de l'armadura.

La velocitat de formigonament ha de ser suficient per assegurar que l'aire no quedi agafat i assenti el formigó.

El formigonament s'ha de suspendre en cas de pluja o de vent fort. Eventualment, la continuació dels treballs, en la forma que es proposi, ha de ser aprovada per la DF.

En cap cas s'ha d'aturar el formigonament si no s'ha arribat a un junt adequat.

Els junts de formigonament han de ser aprovats per la DF abans del formigonat del junt.

En tornar a iniciar el formigonament del junt s'ha de retirar la capa superficial de morter, deixant els granulats al descobert i el junt net. Per a fer-ho no s'han d'utilitzar productes corrosius.

Abans de formigonar el junt s'ha d'humitejar, evitant que es facin tolls d'aigua en el junt.

Es poden utilitzar productes específics (com les resines epoxi) per a l'execució de junts sempre que es justifiqui i es supervisi per la DF.

Un cop reblert l'element no s'ha de corregir el seu aplomat, ni el seu anivellament.

Durant l'adormiment i primer període d'enduriment del formigó cal assegurar el manteniment de la humitat de l'element de formigó mitjançant el curat adequat i d'acord amb EHE-08.

Durant l'adormiment s'han d'evitar sobrecàrregues i vibracions que puguin provocar la fissuració de l'element.

FORMIGÓ ESTRUCTURAL:

La compactació s'ha de realitzar per vibratge. El gruix màxim de la tongada depèn del vibrador utilitzat. S'ha de vibrar fins que s'aconsegueixi una massa compacta i sense que es produeixin disgregacions.

El vibratge ha de fer-se més intens a les zones d'alta densitat d'armadures, a les cantonades i als paraments.

FORMIGÓ ESTRUCTURAL AUTOCOMPACTANT:

No es necessari la compactació del formigó.

LLOSES DE FONAMENTACIÓ:

L'estesa del formigó ha d'iniciar-se als extrems i avançar amb tota l'alçària de l'element.

3.- UNITAT I CRITERIS D'AMIDAMENT

FORMIGONAMENT:

m³ de volum amidat segons les especificacions de la DT, amb aquelles modificacions i singularitats acceptades prèviament i expressament per la DF.

4.- NORMATIVA DE COMPLIMENT OBLIGATORI

Real Decreto 1247/2008, de 18 de julio, por el que se aprueba la Instrucción de Hormigón Estructural (EHE-08).

5.- CONDICIONS DE CONTROL D'EXECUCIÓ I DE L'OBRA ACABADA

CONTROL D'EXECUCIÓ. OPERACIONS DE CONTROL:

Els punts de control més destacables són els següents:

- Aprovació del pla de formigonat presentat pel contractista.
- Inspecció visual de totes les excavacions abans de la col·locació de les armadures, amb observació de l'estat de neteja i entrada d'aigua en tot el recinte.
- Presa de coordenades i cotes de totes les unitats d'obra abans del formigonat.
- Observació de la superfície sobre la que s'ha d'estendre el formigó i de les condicions d'encofrat. Mesura de les dimensions de totes les unitats estructurals d'obra, entre els encofrats, abans de formigonar.
- Verificació de la correcte disposició de l'armat i de les mesures constructives per tal d'evitar moviments de la ferralla durant el formigonat.
- Inspecció del procés de formigonat amb control, entre d'altres aspectes, de la temperatura i condicions ambientals.
- Control del desencofrat i del procés i condicions de curat.
- Presa de coordenades i cotes dels punts que hagin de rebre prefabricats, després del formigonat.

CONTROL D'EXECUCIÓ. CRITERIS DE PRESA DE MOSTRES:

Els controls s'han de realitzar segons les indicacions de la DF, i el contingut del capítol 17 de la norma EHE-08.

CONTROL D'EXECUCIÓ. INTERPRETACIÓ DE RESULTATS I ACTUACIONS EN CAS D'INCOMPLIMENT:

No es podrà iniciar el formigonat d'un element sense la corresponent aprovació de la DF.

CONTROL DE L'OBRA ACABADA. OPERACIONS DE CONTROL:

Els punts de control més destacables són els següents:

- Inspecció visual de la unitat finalitzada i control de les condicions geomètriques d'acabat, segons l'article 100. Control de l'element construït de l'EHE-08.
 - Assaigs d'informació complementària.
- De les estructures projectades i construïdes d'acord a la Instrucció EHE-08, en les que els materials i l'execució hagin assolit la qualitat prevista, comprovada mitjançant els controls preceptius, sols necessiten sotmetre's a assaigs d'informació i en particular a proves de càrrega, les incloses en els següents supòsits:
- Quan així ho disposi les Instruccions, reglaments específics d'un tipus d'estructura o el plec de prescripcions tècniques particulars.
 - Quan degut a caràcter particular de l'estructura convingui comprovar que la mateixa reuneix certes condicions específiques. En aquest cas el plec de prescripcions tècniques particulars establirà els assaigs oportuns que s'han de realitzar, indicant amb tota precisió la forma de realitzar-los i la manera d'interpretar els resultats.
 - Quan a judici de la Direcció Facultativa existeixin dubtes raonables sobre la seguretat, funcionalitat o durabilitat de l'estructura.

CONTROL DE L'OBRA ACABADA. CRITERIS DE PRESA DE MOSTRES:

Els controls s'han de realitzar segons les indicacions de la DF, i el contingut del capítol 17 de la norma EHE-08.

CONTROL DE L'OBRA ACABADA. INTERPRETACIÓ DE RESULTATS I ACTUACIONS EN CAS D'INCOMPLIMENT:

Si s'aprecien deficiències importants en l'element construït, la DF podrà encarregar assaigs d'informació complementària (testimonis, ultrasons, escleròmetre) sobre el formigó endurit, per tal de tenir coneixement de les condicions de resistència assolides o altres característiques de l'element formigonat.

E3- FONAMENTS

E3C- LLOSES

E3CB - ARMADURES PER A LLOSES DE FONAMENTS

1.- DEFINICIÓ I CONDICIONS DE LES PARTIDES D'OBRA EXECUTADES

Muntatge i col·locació de l'armadura formada per barres corrugades, malla electrosoldada o conjunt de barres i/o malles d'acer, en formació d'armadura passiva d'elements estructurals de formigó, a l'excavació, a l'encofrat o ancorades a elements de formigó existents, o soldades a perfils d'acer.

S'han considerat les armadures per als elements següents:

- Fonaments
- L'execució de la unitat d'obra inclou les operacions següents:
- Preparació de la zona de treball
 - Tallat i doblegat de l'armadura
 - Neteja de les armadures
 - Neteja del fons de l'encofrat
 - Col·locació dels separadors
 - Muntatge i col·locació de l'armadura
 - Subjecció dels elements que formen l'armadura
 - Subjecció de l'armadura a l'encofrat

CONDICIONS GENERALS:

Per a l'elaboració, manipulació i muntatge de les armadures s'ha de seguir les indicacions de l'EHE i l'UNE 36831.

Els diàmetres, la forma, les dimensions i la disposició de les armadures han de ser les que s'especifica a la DT. El nombre de barres no ha de ser mai inferior a l'especificat a la DT. Les barres no han de tenir defectes superficials ni esquerdes.

Les armadures han de ser netes, no han de tenir òxid no adherent, pintura, greix ni d'altres substàncies que puguin perjudicar a l'acer, al formigó o a l'adherència entre ells.

La disposició de les armadures ha de permetre un formigonament correcte de la peça, de manera que totes les barres quedin recobertes de formigó.

En barres situades per capes, la separació entre elles ha de permetre el pas d'un vibrador intern.

La secció equivalent de les barres de l'armadura no ha de ser inferior al 95,5% de la secció nominal.

Els empalmaments entre barres han de garantir la transmissió de forces d'una barra a la següent, sense que es produeixin lesions en el formigó proper a la zona d'empalament.

No hi ha d'haver més empalmaments dels que consten a la DT o autoritzi la DF.

Els empalmaments han de quedar allunyats de les zones on l'armadura treballa a la màxima càrrega.

Els empalmaments es poden realitzar per solapa o per soldadura.

Per a realitzar un altre tipus d'empalament es requerirà disposar d'assaigs que demostrin que garanteixen de forma permanent una resistència a la ruptura no inferior a la de la menor de les dues barres que s'uneixen i que el moviment relatiu entre elles no sigui superior a 0,1 mm.

L'armat de la ferralla s'ha de realitzar mitjançant lligat amb filferro o per aplicació de soldadura no resistent. La disposició dels punts de lligat ha de complir l'especificat en l'apartat 69.4.3.1 de l'EHE.

La soldadura no resistent, ha de complir l'especificat en l'article 69.4.3.2 de l'EHE, seguint els procediments establerts en la UNE 36832.

La realització dels empalmaments pel que fa al procediment, la disposició dins la peça, la llargària dels solapaments i la posició dels diferents empalmaments en barres properes, ha de seguir les prescripcions de l'EHE, a l'article 69.5.2.

A les solapes no s'han de disposar ganxos ni potes.

L'empalament per soldadura s'ha de fer seguint les prescripcions de l'article 69.5.2.5 de l'EHE amb els procediments descrits en la UNE 36832.

No es poden disposar empalmaments per soldadura a les zones de forta curvatura de l'armadura.

Queda prohibida la soldadura d'armadures galvanitzades o amb recobriments epoxídics.

Els empalmaments mitjançant dispositius mecànics d'unió, s'han de realitzar segons les especificacions de la DT i les indicacions del fabricant, en qualsevol cas, s'ha de complir l'especificat en l'article 69.5.2.6 de l'EHE.

Les armadures han d'estar subjectades entre elles i a l'encofrat de manera que mantinguin la seva posició durant l'abocada i la compactació del formigó.

Els estreps de pilars o bigues han d'anar subjectats a les barres principals mitjançant un lligat simple o altre procediment idoni. En cap cas es pot fer amb punts de soldadura quan les armadures estiguin a l'encofrat.

Les armadures d'espera han d'estar subjectades a l'engraellat dels fonaments.

La DF ha d'aprovar la col·locació de les armadures abans de començar el formigonament.

Per a qualsevol classe d'armadures passives, inclosos els estreps, el recobriment no ha de ser inferior, en cap punt, als valors determinats en la taula 37.2.4. de la norma EHE, en funció de la classe d'exposició ambiental a que es sotmetrà el formigó armat, segons el que indica l'article 8.2.1 de la mateixa norma.

Els sistemes auxiliars per a l'armat de la peça formats per barres o filferros, encara que no formen part de l'armadura, han de complir els recobriments mínims, a efectes de garantir la durabilitat de la peça.

Distància lliure armadura parament: $\geq D$ màxim, $\geq 0,80$ granulat màxim

(on: D diàmetre armadura principal o diàmetre equivalent)

Recobriment en peces formigonades contra el terreny: ≥ 70 mm

Distància lliure barra doblegada - parament: $\geq 2 D$

La realització dels ancoratges de les barres al formigó, pel que fa a la forma, posició dins

la peça i llargària de les barres ha de seguir les prescripcions de l'EHE, article 69.5.1.

Toleràncies d'execució:

- Llargària solapa: - 0 mm, + 50 mm
- Llargària d'ancoratge i solapa: $-0,05L$ (≤ 50 mm, mínim 12 mm), + 0,10 L (≤ 50 mm)
- Posició:
 - En series de barres paral·leles: ± 50 mm
 - En estreps i cercols: $\pm b/12$ mm

(on b es el costat menor de la secció de l'element)

Les toleràncies en el recobriment i la posició de les armadures han de complir l'especificat a l'UNE 36831.

BARRES CORRUGADES:

Es poden col·locar en contacte tres barres, com a màxim, de l'armadura principal i quatre en el cas de peces comprimides, formigonades en posició vertical, on no sigui necessari realitzar empalmaments en les armadures.

El diàmetre equivalent del grup de les barres no ha de ser de més de 50 mm. (on diàmetre equivalent es el de la secció circular equivalent a la suma de les seccions de les barres que formen el grup).

No s'han de solapar barres de $D \geq 32$ mm sense justificar satisfactòriament el seu comportament.

Els empalmaments per solapa de barres agrupades han de complir l'article 69.5.2.3 de l'EHE.

Es prohibeix l'empalament per solapa en grups de quatre barres.

En la zona de solapament s'ha de disposar armadures transversals amb secció igual o superior a la secció de la barra solapada més gran.

Distància lliure vertical i horitzontal entre 2 barres aïllades consecutives: $\geq D$ màxim, $\geq 1,25$ granulat màxim, ≥ 20 mm

Distància entre els centres dels empalmaments de barres consecutives, segons direcció de l'armadura: \geq longitud bàsica d'ancoratge (L_b)

Distància entre les barres d'un empalament per solapa: $\leq 4 D$

Distància entre barres traccionades empalmades per solapa: $\leq 4 D$, $\geq D$ màxim, ≥ 20 mm, $\geq 1,25$ granulat màxim

Llargària solapa: a x L_b neta:

(on: a coeficient indicat en la taula 69.5.2.2 de l'EHE; L_b neta valor de la taula 69.5.1.2 de la EHE).

MALLA ELECTROSOLDADA:

El empalament per solapa de malles electrosoldades ha de complir l'especificat en l'article 69.5.2.4 de l'EHE.

Llargària de la solapa en malles acoblades: a x L_b neta:

- Ha de complir, com a mínim: $\geq 15 D$, ≥ 20 cm

(on: a es el coeficient de la taula 69.5.2.2 de l'EHE; L_b neta valor de la taula 69.5.1.4 de l'EHE)

Llargària de la solapa en malles superposades:

- Separació entre elements solapats (longitudinal i transversal) $> 10 D$: 1,7 L_b
- Separació entre elements solapats (longitudinal i transversal) $\leq 10 D$: 2,4 L_b

2.- CONDICIONS DEL PROCÉS D'EXECUCIÓ

CONDICIONS GENERALS:

El doblegat de les armadures s'ha de fer a temperatura ambient, mitjançant doblegadores mecàniques i a velocitat constant, amb l'ajut de mandrí, de manera que es garanteixi una curvatura constant en tota la zona.

No s'han d'adreçar colzes excepte si es pot verificar que no es faran malbé.

S'han de col·locar separadors per a garantir el recobriment mínim i no han de produir fissures ni filtracions al formigó. La disposició dels separadors ha de complir l'especificat en la taula 69.8.2 de l'EHE-08

Els separadors han d'estar expressament dissenyats per a aquesta finalitat i han de complir l'especificat en l'article 37.2.5 de l'EHE. Es prohibeix l'ús de fusta o qualsevol material residual de construcció (maó, formigó, etc.). Si han de quedar vistos, no poden ser metàl·lics.

En cas de realitzar soldadures s'han de seguir les disposicions de la norma UNE 36832 i les han d'executar operaris qualificats d'acord amb la normativa vigent.

3.- UNITAT I CRITERIS D'AMIDAMENT

BARRES CORRUGADES:

kg de pes calculat segons les especificacions de la DT, d'acord amb els criteris següents:

- El pes unitari per al seu càlcul ha de ser el teòric
- Per a poder utilitzar un altre valor diferent del teòric, cal l'acceptació expressa de la DF.
- El pes s'obté amidant la llargària total de les barres (barra+cavalcament)
- L'escreix d'amidament corresponent als retalls està incorporat al preu de la unitat d'obra com a increment del rendiment (1,05 kg de barra d'acer per kg de barra ferrallada, dins de l'element compost)

MALLA ELECTROSOLDADA:

m2 de superfície amidada segons les especificacions de la DT.
Aquest criteri inclou les pèrdues i increments de material corresponents a retalls i empalmaments.

4.- NORMATIVA DE COMPLIMENT OBLIGATORI

NORMATIVA GENERAL:

Real Decreto 314/2006, de 17 de marzo, por el que se aprueba el Código Técnico de la Edificación Parte 2. Documento Básico de Seguridad estructural DB-SE.
Real Decreto 1247/2008, de 18 de julio, por el que se aprueba la Instrucción de Hormigón Estructural (EHE-08).

5.- CONDICIONS DE CONTROL D'EXECUCIÓ I DE L'OBRA ACABADA

OPERACIONS DE CONTROL:

- Els punts de control més destacables són els següents:
- Recepció i aprovació del informe d'especejament per part del contractista.
 - Inspecció abans del formigonat de totes les unitats d'obra estructurals amb observació dels següents punts:
 - Tipus, diàmetre, longitud i disposició de les barres i malles col·locades.
 - Rectitud.
 - Lligams entre les barres.
 - Rigidesa del conjunt.
 - Netedat dels elements.

CRITERIS DE PRESA DE MOSTRES:

Bàsicament el control de l'execució està confiat a la inspecció visual de les persones que l'exerceixen, amb la qual cosa el seu bon sentit, coneixements tècnics i experiència són fonamentals per aconseguir el nivell de qualitat previst.

INTERPRETACIÓ DE RESULTATS I ACTUACIONS EN CAS D'INCOMPLIMENT:

Desautorització del formigonat fins que no es prenguin les mesures de correcció adequades.

E3- FONAMENTS

E3Z- ELEMENTS ESPECIALS PER A FONAMENTS

0.- ELEMENTS QUE CONTEMPLA EL PLEC

E3Z112P1.

1.- DEFINICIÓ I CONDICIONS DE LES PARTIDES D'OBRA EXECUTADES

Formació de capa de neteja i anivellament, mitjançant l'abocada de formigó al fons de les rases o dels pous de fonamentació prèviament excavats.

L'execució de la unitat d'obra inclou les operacions següents:

- Neteja, refinat i preparació de la superfície del fons de l'excavació
- Situació dels punts de referència dels nivells
- Abocada i estesa del formigó
- Curat del formigó

CONDICIONS GENERALS:

La superfície ha de ser plana i anivellada.

Els formigons de neteja han de tenir una dosificació mínima de 150 kg/m3 de ciment.

La mida màxima del granulat es recomanable sigui inferior a 30 mm.

Es tipificaran de la manera següent: HL-150/C/TM, on C = consistència i TM= mida màxima del granulat.

El formigó no ha de tenir disgregacions ni buits a la massa.

Gruix de la capa de formigó: >= 10 cm

Toleràncies d'execució:

- Gruix de la capa: - 30 mm
- Nivell: +20 / - 50 mm
- Planor: ± 16 mm/2 m

2.- CONDICIONS DEL PROCÉS D'EXECUCIÓ

L'acabat del fons de la rasa o pou, s'ha de fer immediatament abans de col·locar el formigó de neteja. Si ha de passar un temps entre l'excavació i l'abocada del formigó, cal deixar els 10 o 15 cm finals del terreny sense extreure, i fer l'acabat final del terreny just abans de fer la capa de neteja.

La temperatura ambient per a formigonar ha d'estar entre 5°C i 40°C.

El formigonament s'ha d'aturar, com a norma general, en cas de pluja o quan es preveu que durant les 48 hores següents la temperatura pot ser inferior a 0°C.

El formigó s'ha de col·locar abans d'iniciar l'adormiment.

L'abocada s'ha de fer sense que es produeixin disgregacions.

3.- UNITAT I CRITERIS D'AMIDAMENT

m2 de superfície amidada segons les especificacions de la DT.

4.- NORMATIVA DE COMPLIMENT OBLIGATORI

Real Decreto 314/2006, de 17 de marzo, por el que se aprueba el Código Técnico de la Edificación Parte 2. Documento Básico de Seguridad estructural DB-SE.

Real Decreto 1247/2008, de 18 de julio, por el que se aprueba la Instrucción de Hormigón Estructural (EHE-08).

5.- CONDICIONS DE CONTROL D'EXECUCIÓ I DE L'OBRA ACABADA

OPERACIONS DE CONTROL:

Les tasques de control a realitzar són les següents:

- Observació de la superfície sobre la que s'ha d'estendre la capa de neteja.
- Inspecció del procés de formigonat amb control de la temperatura ambient.
- Control de les condicions geomètriques d'acabat (gruix, nivell i planor).

CRITERIS DE PRESA DE MOSTRES:

Les operacions de control s'han de realitzar segons les indicacions de la DF.

INTERPRETACIÓ DE RESULTATS I ACTUACIONS EN CAS D'INCOMPLIMENT:

No es podrà iniciar el formigonat d'un element sense la corresponent aprovació de la DF.

La correcció dels defectes observats ha d'anar a càrrec del contractista.

E4- ESTRUCTURES

E44- ESTRUCTURES D'ACER

0.- ELEMENTS QUE CONTEMPLA EL PLEC

E441811D,E442501C,E44Z5A25,E4435115,E448J135.

1.- DEFINICIÓ I CONDICIONS DE LES PARTIDES D'OBRA EXECUTADES

Formació d'elements estructurals amb perfils normalitzats d'acer, utilitzats directament o formant peces compostes.

S'han considerat els elements següents:

- Pilars
- Elements d'ancoratge
- Bigues
- Biguetes
- Llindes
- Traves
- Encavallades
- Corretges
- Elements auxiliars (elements d'encastament, de recolzament i rigiditzadors)

S'han considerat els tipus de perfils següents:

- Perfils d'acer laminat en calent, de les sèries IPN, IPE, HEA, HEB, HEM o UPN, d'acer S275JR, S275J0, S275J2, S355JR, S355J0 o S355J2, segons EAE-2011, UNE-EN 10025-2
- Perfils d'acer laminat en calent de les sèries L, LD, T, rodó, quadrat, rectangular o planxa, d'acer S275JR, S275J0, S275J2, S355JR, S355J0 o S355J2, segons EAE-2011, UNE-EN 10025-2
- Perfils foradats d'acer laminat en calent de les sèries rodó, quadrat o rectangular d'acer S275J0H o S355J2H, segons EAE-2011, UNE-EN 10210-1
- Perfils foradats conformats en fred de les sèries rodó, quadrat o rectangular d'acer

S275J0H o S355J2H, segons EAE-2011, UNE-EN 10219-1
- Perfils conformats en fred, de les sèries L, LD, U, C, Z, o Omega, d'acer S235JRC, segons EAE-2011, UNE-EN 10025-2

S'han considerat els acabats superficials següents:

- Pintat amb una capa d'emprimació antioxidant
- Galvanitzat

S'han considerat els tipus de col·locació següents:

- Col·locació amb soldadura
- Col·locació amb cargols
- Col·locació sobre obres de fàbrica o de formigó, recolzats o encastats

L'execució de la unitat d'obra inclou les operacions següents:

- Preparació de la zona de treball
- Replanteig i marcat dels eixos
- Col·locació i fixació provisional de la peça
- Aplomat i anivellació definitius
- Execució de les unions, en el seu cas
- Comprovació final de l'aplomat i dels nivells

CONDICIONS GENERALS:

Els materials utilitzats han de tenir la qualitat establerta a la DT. No s'han de fer modificacions sense autorització de la DF encara que suposin un increment de les característiques mecàniques.

La peça ha d'estar col·locada a la posició indicada a la DT, amb les modificacions aprovades per la DF.

La peça ha d'estar correctament aplomada i nivellada.

Quan la peça sigui composta, la disposició dels diferents elements de la peça, les seves dimensions, tipus d'acer i perfils s'han de correspondre amb les indicacions de la DT.

Cada component de l'estructura ha de dur una marca d'identificació que ha de ser visible després del muntatge. Aquesta marca no ha d'estar feta amb entalladura cisellada.

La marca d'identificació ha d'indicar l'orientació de muntatge del component estructural quan aquesta no es dedueixi clarament de la seva forma.

Els elements de fixació, i les xapes, plaques petites i accessoris de muntatge han d'anar embalats i identificats adequadament.

L'element ha d'estar pintat amb una capa de protecció de pintura antioxidant, excepte si està galvanitzat.

Els cantells de les peces no han de tenir òxid adherit, rebaves, estries o irregularitats que dificultin el contacte amb l'element que s'han d'unir.

Si el perfil està galvanitzat, la col·locació de l'element no ha de produir desperfectes en el recobriment del zinc.

L'element no s'ha d'adreçar un cop col·locat definitivament.

No es permet reblir amb soldadura els forats que han estat practicats a l'estructura per a disposar cargols provisionals de muntatge.

Toleràncies d'execució:

- En obres d'edificació: Límits establerts als apartats 11.1 i 11.2 del DB-SE A i a l'article 80 de l'EAE.
- En obres d'enginyeria civil: Límits establerts a l'article 640.12 del PG3 i l'article 80 de l'EAE.

PILARS:

Si la base del pilar ha de quedar embeguda dins de formigó no necessitarà protecció 30 mm per sota del nivell del formigó.

L'espai entre la placa de recolzament del pilar i els fonaments s'ha de reblir amb beurada de ciment, beurades especials o formigó fi.

Abans del rebliment, l'espai situat sota la placa de recolzament d'acer, ha d'estar net de líquids, gel, residus i de qualsevol material contaminant.

La quantitat de beurada utilitzada ha de ser suficient per a que aquest espai quedi completament reblert.

Segons el gruix a reblir les beurades han de ser dels següents tipus:

- Gruixos nominals inferiors a 25 mm: barreja de ciment pòrtland i aigua
- Gruixos nominals entre 25 i 50 mm: morter fluït de ciment pòrtland de dosificació no inferior a 1:1
- Gruixos nominals superiors a 50 mm: morter sec de ciment pòrtland de dosificació no inferior a 1:2 o formigó fi

Les beurades especials han de ser de baixa retracció i s'han d'utilitzar seguint les instruccions del seu fabricant.

COL·LOCACIÓ AMB CARGOLS:

S'utilitzaran cargols normalitzats d'acord a les normes recollides a la taula 29.2.b de l'EAE. Els cargols aixamfranats, cargols calibrats, pernns articulats i els cargols hexagonals d'injecció s'han d'utilitzar seguint les instruccions del seu fabricant i han de complir els requisits addicionals establerts a l'article 29.2 de l'EAE.

La situació dels cargols a la unió ha de ser tal que redueixi la possibilitat de corrosió i pandeig local de les xapes, i ha de facilitar el muntatge i les inspeccions.

El diàmetre nominal mínim dels cargols ha de ser de 12 mm.

La rosca pot estar inclosa en el pla de tall, excepte en el cas que els cargols s'utilitzin

com a calibrats.

Després del collat l'espiga del cargol ha de sobresortir de la rosca de la femella. Entre la superfície de recolzament de la femella i la part no roscada de l'espiga ha d'haver, com a mínim:

- En cargols pretesats: 4 filets complets més la sortida de la rosca
- En cargols sense pretesar: 1 filet complet més la sortida de la rosca

Les superfícies dels caps de cargols i femelles han d'estar perfectament planes i netes.

En els cargols col·locats en posició vertical, la femella ha d'estar situada per sota del cap del cargol.

En els forats rodons normals i amb cargols sense pretesar no és necessari utilitzar volanderes. Si s'utilitzen han d'anar sota el cap dels cargols, han de ser aixamfranades i el xamfrà ha d'estar situat en direcció al cap del cargol.

En els cargols pretesats, les volanderes han de ser planes enduredes i han d'anar col·locades de la forma següent:

- Cargols 10.9: sota el cap del cargol i de la femella
- Cargols 8.8: sota de l'element que gira

Toleràncies d'execució:

- Franquícia màxima entre superfícies adjacents:
 - Si s'utilitzen cargols no pretesats: 2 mm
 - Si s'utilitzen cargols pretesats: 1 mm
- Diàmetre dels forats:
 - En obres d'edificació: Límits establerts a l'apartat 11.1 del DB-SE A i a l'article 76.2 de l'EAE
 - En obres d'enginyeria civil: Límits establerts als apartats 640.5.1.3 i 640.5.1.4 del PG3 i a l'article 76.2 de l'EAE
- Posició dels forats:
 - En obres d'edificació: Límits establerts a l'apartat 11.1 del DB-SE A i a l'article 76.2 de l'EAE
 - En obres d'enginyeria civil: Límits establerts a l'apartat 640.5.1.1 del PG3 i a l'article 76.2 de l'EAE

COL·LOCACIÓ AMB SOLDADURA:

El material d'aportació utilitzat ha de ser apropiat als materials a soldar i al procediment de soldadura.

Les característiques mecàniques del material d'aportació han de ser superiors a les del material base.

En acers de resistència millorada a la corrosió atmosfèrica, la resistència a la corrosió del material d'aportació ha de ser equivalent a la del material base.

El plec de prescripcions tècniques particulars definirà el sistema de protecció enfront la corrosió.

Els mètodes de protecció podran ser:

- Metalització, segons l'UNE-EN ISO 2063.
- Galvanització en calent, segons l'UNE-EN ISO 1461.
- Sistemes de pintura, segons l'UNE-EN ISO 12944.

2.- CONDICIONS DEL PROCÉS D'EXECUCIÓ

CONDICIONS GENERALS:

El constructor ha d'elaborar els plànols de taller i un programa de muntatge que han de ser aprovats per la DF abans d'iniciar els treballs en obra.

Qualsevol modificació durant els treballs ha d'aprovar-la la DF i reflectir-se posteriorment en els plànols de taller.

Els components estructurals s'han de manipular evitant que es produeixin deformacions permanents i procurant que els desperfectes superficials siguin mínims. Han d'anar protegits en els punts de subjecció.

Tot subconjunt estructural que durant les operacions de càrrega, transport, emmagatzematge i muntatge experimenti desperfectes, s'ha de reparar fins que sigui conforme.

Si durant el transport el material ha sofert desperfectes que no poden ser corregits o es preveu que després d'arreglar-los afectarà al seu treball estructural, la peça ha de ser substituïda.

Els components de l'estructura s'han d'emmagatzemar apilats sobre el terreny sense estar en contacte amb el terra i de forma que no es produeixi acumulació d'aigua.

El muntatge de l'estructura s'ha de fer d'acord amb el programa de muntatge i garantint la seguretat estructural en tot moment.

Durant les operacions de muntatge, l'estructura ha de resistir, en condicions de seguretat, les càrregues provisionals de muntatge i els efectes de les càrregues de vent.

Les traves i encastaments o subjeccions provisionals s'han de mantenir en la seva posició fins que l'avanç del muntatge permeti que puguin ser retirats de forma segura.

Les unions per a peces provisionals necessàries per al muntatge s'han de fer de forma que no debilitin l'estructura ni disminueixin la seva capacitat de servei.

La secció de l'element no ha de quedar disminuïda pels sistemes de muntatges utilitzats.

Els dispositius d'ancoratge provisionals s'han d'assegurar per a evitar que s'afluïxin de forma involuntària.

Durant el procés de muntatge, el constructor ha de garantir que ninguna part de l'estructura estigui deformada o sobrecarregada permanentment per l'apilament de materials estructurals o

per càrregues provisionals de muntatge.

Un cop muntada una part de l'estructura, s'ha d'alinear al més aviat possible i immediatament després completar el cargolament.

No s'han de fer unions permanents fins que una part suficient de l'estructura no estigui ben alineada, anivellada, aplomada i unida provisionalment de manera que no es produeixin desplaçaments durant el muntatge o l'alineació posterior de la resta de l'estructura.

La preparació de les unions que s'hagin de realitzar a obra es farà a taller.

Els desperfectes que les operacions de magatzematge i manipulació ocasionin en l'acabat superficial de l'estructura s'han de reparar amb procediments adequats.

Es tindrà especial cura del drenatge de cobertes i façanes, així com s'evitaran zones on es pugui dipositar l'aigua de forma permanent.

Els elements de fixació i ancoratge disposaran de protecció adient a la classe d'exposició ambiental.

Per a la reparació de superfícies galvanitzades s'han d'utilitzar productes de pintura adequats aplicats sobre àrees que agafin, com a mínim, 10 mm de galvanització intacta.

Les parts que hagin de quedar de difícil accés després del seu muntatge han de rebre el tractament de protecció després de la inspecció i acceptació de la DF i abans del muntatge.

Les estructures amb planxes i peces primes conformades en fred s'executaran considerant els requisits addicionals de l'UNE-ENV 1090-2.

Les estructures amb acers d'alt límit elàstic s'executaran considerant els requisits addicionals de l'UNE-ENV 1090-3.

Les estructures amb gelosia de secció foradada s'executaran tenint en compte els requisits addicionals de l'UNE-ENV 1090-4.

COL·LOCACIÓ AMB CARGOLS:

Els forats per als cargols s'han de fer amb perforadora mecànica. S'admet un altre procediment sempre que proporcionin un acabat equivalent.

Es permet l'execució de forats amb punxonatge sempre que es compleixin els requisits establerts a l'apartat 10.2.3 del DB-SE A en obres d'edificació o els establerts a l'apartat 640.5.1.1 del PG3 en obres d'enginyeria civil.

És recomanable que, sempre que sigui possible, es perforin d'un sol cop els forats que travessin dues o més peces.

Els forats allargats s'han de fer amb una operació de punxonatge, o amb la perforació o punxonatge de dos forats i posterior oxiatall.

Després de perforar les peces i abans d'unir-les s'han d'eliminar les rebaves.

Els cargols i les femelles no s'han de soldar, a menys que així ho expliciti el plec de condicions tècniques particulars.

S'han de col·locar el nombre suficient de cargols de muntatge per assegurar la immobilitat de les peces armades i el contacte íntim de les peces d'unió.

Les femelles s'han de muntar de manera que la seva marca de designació sigui visible després del muntatge.

En els cargols sense pretesar, cada conjunt de cargol, femella i volandera(es) s'ha de collar fins arribar al "collat a tocar" sense sobretesar els cargols. En grups de cargols aquest procés s'ha de fer progressivament començant pels cargols situats al centre. Si és necessari s'han de fer cicles addicionals de collat.

Abans de començar el pretesat, els cargols pretesats d'un grup s'han de collar d'acord amb el que s'ha indicat per als cargols sense pretesar. Per a que el pretesat sigui uniforme s'han de fer cicles addicionals de collat.

S'han de retirar els conjunts de cargol pretesat, femella i volandera(es) que després de collats fins al pretesat mínim, s'afluixin.

El collat dels cargols pretesats s'ha de fer seguint un dels procediments següents:

- Mètode de la clau dinamomètrica.
- Mètode de la femella indicadora.
- Mètode conminat.

Les superfícies que han de transmetre esforços per fricció s'han de netejar d'olis amb netejadors químics. Després de la preparació i fins l'armat i cargolat s'han de protegir amb cobertes impermeables.

La zona sense revestir situada al voltant del perímetre de la unió amb cargols no s'ha de tractar fins que no s'hagi inspeccionat la unió.

COL·LOCACIÓ AMB SOLDADURA:

Els procediments autoritzats per a realitzar unions soldades són:

- Per arc elèctric manual amb elèctrode revestit
- Per arc amb fil tubular, sense protecció gasosa
- Per arc submergit amb fil/filferro
- Per arc submergit amb elèctrode nu
- Per arc amb gas inert
- Per arc amb gas actiu
- Per arc amb fil tubular, amb protecció de gas actiu
- Per arc amb fil tubular, amb protecció de gas inert
- Per arc amb elèctrode de wolfram i gas inert
- Per arc de connectors

Les soldadures s'han de fer protegides dels efectes directes del vent, de la pluja i de la neu.

A l'obra i a disposició del personal encarregat de soldar hi ha d'haver un pla de soldatge,

que ha d'incloure, com a mínim, els detalls, mida i tipus de les unions, especificacions dels tipus d'electròdes i preescalfament, seqüència de soldadura, limitacions a la soldadura discontinua i comprovacions intermèdies, girs o voltes de les peces necessàries per la soldadura, detall de les fixacions provisionals, disposicions en front l'esquinçament laminar, referència al pla d'inspecció i assaigs, i tots els requeriments per al identificació de les soldadures.

Les soldadures s'han de fer per soldadors certificats per un organisme acreditat i qualificats segons l'UNE-EN 287-1.

La coordinació de les tasques de soldadura s'ha de fer per soldadors qualificats i amb experiència amb el tipus d'operació que supervisen.

Abans de començar a soldar s'ha de verificar que les superfícies i vores a soldar són adequades al procés de soldadura i que estan lliures de fissures.

Totes les superfícies a soldar s'han de netejar de qualsevol material que pugui afectar negativament la qualitat de la soldadura o perjudicar el procés de soldatge. S'han de mantenir seques i lliures de condensacions.

Els components a soldar han d'estar correctament col·locats i fixos en la seva posició mitjançant dispositius adequats o soldadures de punteig, de manera que les unions a soldar siguin accessibles i visibles per al soldador. No s'han d'introduir soldadures addicionals.

El muntatge de l'estructura s'ha de fer de manera que les dimensions finals dels components estructurals estiguin dintre de les toleràncies establertes.

Els dispositius provisionals utilitzats per al muntatge de l'estructura, s'han de retirar sense fer malbé les peces.

Les soldadures provisionals s'han d'executar seguint les especificacions generals. S'han d'eliminar totes les soldadures de punteig que no s'incorporin a les soldadures finals.

Quan el tipus de material de l'acer i/o la velocitat de refredament puguin produir un enduriment de la zona tèrmicament afectada s'ha de considerar la utilització del precalentament. Aquest s'ha d'estendre 75 mm en cada component del metall base.

No s'ha d'accelerar el refredament de les soldadures amb mitjans artificials.

Els cordons de soldadura successius no han de produir osques.

Després de fer un cordó de soldadura i abans de fer el següent, cal netejar l'escòria per mitjà d'una picola i d'un raspall.

L'execució dels diferents tipus de soldadures s'ha de fer d'acord amb els requisits establerts a l'apartat 10.3.4 del DB-SE A i l'article 77 de l'EAE per a obres d'edificació o d'acord amb l'article 640.5.2 del PG3 i l'article 77 de l'EAE per a obres d'enginyeria civil.

No s'han d'utilitzar materials de protecció que perjudiquin la qualitat de la soldadura a menys de 150 mm de la zona a soldar.

Les soldadures i el metall base adjacent no s'han de pintar sense haver eliminat prèviament l'escòria.

3.- UNITAT I CRITERIS D'AMIDAMENT

BIGUES, BIGUETES, CORRETTGES, ENCAVALLADES, LLINDES, PILARS, TRAVES, ELEMENTS D'ANCORATGE, ELEMENTS AUXILIARS:

kg de pes calculat segons les especificacions de la DT, d'acord amb els criteris següents:

- El pes unitari per al seu càlcul ha de ser el teòric
- Per a poder utilitzar un altre valor diferent del teòric, cal l'acceptació expressa de la DF.

Aquest criteri inclou les pèrdues de material corresponents a retalls.

4.- NORMATIVA DE COMPLIMENT OBLIGATORI

OBRES D'EDIFICACIÓ:

Real Decreto 751/2011, de 27 de mayo, por el que se aprueba la Instrucción de Acero Estructural (EAE).

Real Decreto 314/2006, de 17 de marzo, por el que se aprueba el Código Técnico de la Edificación Parte 2. Documento Básico de Acero DB-SE-A.

* UNE-ENV 1090-1:1997 Ejecución de estructuras de acero. Parte 1: Reglas generales y reglas para edificación.

OBRES D'ENGINYERIA CIVIL:

Real Decreto 751/2011, de 27 de mayo, por el que se aprueba la Instrucción de Acero Estructural (EAE).

Orden de 6 de febrero de 1976 por la que se aprueba el Pliego de prescripciones técnicas generales para obras de carreteras y puentes (PG 3/75)

5.- CONDICIONS DE CONTROL D'EXECUCIÓ I DE L'OBRA ACABADA

CONTROL D'EXECUCIÓ. OPERACIONS DE CONTROL:

Abans de l'inici de l'execució, la DF verificarà que existeix un programa de control desenvolupat pel constructor, tant per als productes com per a l'execució.

Previ al subministrament, el constructor presentarà a la DF la següent documentació:

- creditació que el procés de muntatge al taller dels elements de l'estructura posseeix distintiu de qualitat reconegut.
- Acreditació que els productes d'acer posseeixen distintiu de qualitat reconegut.
- En processos de soldadura, certificats d'homologació dels soldadors segons UNE-EN 2871 i

del procés de soldadura segons UNE-EN ISO 15614-1.
La DF comprovarà que els productes d'acer subministrats pel taller a l'obra, s'acompanyen de la seva fulla de subministrament, en cas que no es pugui realitzar la traçabilitat de la mateixa, aquesta serà rebutjada.

Prèvi a l'execució es fabricaran per a cada element i cada material a tallar, com a mínim quatre provetes, per part del control extern de l'entitat de control segons l'article 91.2.2.1 de l'EAE.

Es comprovarà que les dimensions dels elements elaborats al taller son les mateixes que les dels plànols de taller, considerant-se les toleràncies al plec de condicions.

Amb anterioritat a la fabricació, el constructor proposarà la seqüència d'armat i soldadura, aquesta haurà de ser aprovada per la DF.

Es marcaran les peces amb pintura segons plànols de taller, per identificar-les durant el muntatge al taller i a l'obra.

L'autocontrol del procés de muntatge inclourà com a mínim:

- Identificació dels elements.
- Situació dels eixos de simetria.
- Situació de les zones de suport contigües.
- Paral·lelisme d'ales i platabandes.
- Perpendicularitat d'ales i ànimes.
- Abonyegament, rectitud i planor d'ales i ànimes.
- Contrafletxes.

La freqüència de comprovació serà del 100% per elements principals i del 25% per a elements secundaris.

La DF comprovarà amb antelació al muntatge la correspondència entre el projecte i els elements elaborats al taller, i la documentació del subministrament.

El constructor elaborarà la documentació corresponent al muntatge, aquesta serà aprovada per la DF, i com a mínim inclourà:

- Memòria de muntatge.
- Plànols de muntatge.
- Programa d'inspecció.

Es comprovarà la conformitat de totes les operacions de muntatge, especialment:

- L'ordre de cada operació.
- Eines utilitzades.
- Qualificació del personal.
- Traçabilitat del sistema.

UNIONS SOLDADES:

Els soldadors hauran d'estar en disposició de la qualificació adient conforme a l'apartat 77.4.2 de l'EAE.

Cada soldador identificarà el seu treball amb marques personals no transferibles.

La soldadura es realitzarà segons l'apartat 77.4.1 de la EAE, el constructor realitzarà els assajos i proves necessàries per establir el mètode de soldadura més adient.

Abans de realitzar la soldadura, es farà una inspecció de les peces a unir segons l'UNE-EN 970.

Les inspeccions de les soldadures les realitzarà un inspector de soldadura de nivell 2 o persona autoritzada per la DF.

UNIONS CARGOLADES:

Es comprovaran els parells de serratge aplicats als cargols.

En el cas de cargols pretesats es comprovarà que l'esforç aplicat és superior al mínim establert.

CONTROL D'EXECUCIÓ. CRITERIS DE PRESA DE MOSTRES:

Els controls s'han de fer segons les indicacions de la DF.

La mesura de les longituds es farà amb regla o cinta metàl·lica, d'exactitud no menor de 0,1 mm en cada metre, i no menor que 0,1 per mil en longituds majors.

La mesura de les fletxes de les barres es realitzarà per comparació entre la directriu del perfil i la línia recta definida entre les seccions extremes materialitzada amb un filferro tesat.

UNIONS SOLDADES:

La DF determinarà les soldadures que han de ser objecte d'anàlisi.

Els percentatges indicats poden ser variats, segons criteris de la DF, en funció dels resultats de la inspecció visual realitzada i dels anàlisis anteriors.

UNIONS CARGOLADES:

La DF determinarà les unions que han de ser objecte d'anàlisi.

CONTROL D'EXECUCIÓ. INTERPRETACIÓ DE RESULTATS I ACTUACIONS EN CAS D'INCOMPLIMENT:

El taller de fabricació ha de disposar d'un control dimensional adequat.

Quan es sobrepassi alguna de les toleràncies especificades en algun control, es corregirà la implantació en obra. A més a més, s'augmentarà el control, en l'apartat incomplet, fins a un 20% d'unitats. Si encara es troben irregularitats, es faran les oportunes correccions i/o rebuigs i es farà el control sobre el 100 % de les unitats amb les oportunes actuacions segons el resultat.

UNIONS SOLDADES:

La qualificació dels defectes observats en les inspeccions visuals i en les realitzades per mètodes no destructius, es farà d'acord amb les especificacions fixades al Plec de Condicions Particulars de l'obra.

CONTROL DE L'OBRA ACABADA. OPERACIONS DE CONTROL:

Inspecció visual de la unitat acabada.

En l'estructura acabada han de realitzar-se, les comprovacions i proves de servei previstes en projecte i/o ordenades per DF conjuntament amb les exigides per la normativa vigent.

UNIONS SOLDADES:

En l'estructura acabada han de realitzar-se, les comprovacions i proves de servei previstes en projecte i/o ordenades per DF conjuntament amb les exigides per la normativa vigent.

Es controlaran tots els cordons de soldadura.

Les soldadures que durant el procés de fabricació resultin inaccessibles, seran inspeccionades amb anterioritat.

A l'autocontrol de les soldadures es comprovarà com a mínim:

- Inspecció visual de tots els cordons.
- Comprovacions mitjançant assajos no destructius segons la taula 91.2.2.5 de l'EAE.
- Es realitzaran els següents assajos no destructius segons la norma EN12062
- Líquids penetrants(LP) segons UNE-EN 1289.
- Partícules magnètiques(PM), segons UNE-EN 1290.
- Ultrasons(US), segons UNE-EN 1714.
- Radiografies(RX), segons UNE-EN 12517.

A tots els punt a on existeixin creuament de cordons de soldadura es realitzarà una radiografia addicional

Es realitzarà una inspecció mitjançant partícules magnètiques o líquids penetrants d'un 15% del total de la longitud de les soldadures en angle.

Es realitzarà una inspecció radiogràfica i ultrasònica de les soldadures a topar en planxes i unions en T quan aquestes siguin a topar.

Els criteris d'acceptació de les soldadures es basaran en l'UNE-EN ISO 5817.

UNIONS CARGOLADES:

La freqüència de comprovació serà del 100% per elements principals com bigues, i del 25% per a elements secundaris com rigiditzadors.

CONTROL DE L'OBRA ACABADA. CRITERIS DE PRESA DE MOSTRES:

Els controls s'han de fer segons les indicacions de la DF.

CONTROL DE L'OBRA ACABADA. INTERPRETACIÓ DE RESULTATS I ACTUACIONS EN CAS D'INCOMPLIMENT:

Correcció per part del contractista de les irregularitats observades.

UNIONS SOLDADES:

No s'acceptaran soldadures que no compleixin amb les especificacions.

No s'acceptaran unions soldades que no compleixin amb els assaigs no destructius.

No s'acceptaran soldadures realitzades per soldadors no qualificats

E4 - ESTRUCTURES

E4B - ARMADURES PASSIVES

0.- ELEMENTS QUE CONTEMPLA EL PLEC

E4BP111A.

1.- DEFINICIÓ I CONDICIONS DE LES PARTIDES D'OBRA EXECUTADES

Muntatge i col·locació de l'armadura formada per barres corrugades, malla electrosoldada o conjunt de barres i/o malles d'acer, en formació d'armadura passiva d'elements estructurals de formigó, a l'excavació, a l'encofrat o ancorades a elements de formigó existents, o soldades a perfils d'acer.

S'han considerat les armadures per als elements següents:

- Elements estructurals de formigó armat
- Ancoratge de barres corrugades en elements de formigó existents

L'execució de la unitat d'obra inclou les operacions següents:

- Preparació de la zona de treball

- Tallat i doblegat de l'armadura
- Neteja de les armadures
- Neteja del fons de l'encofrat
- Col·locació dels separadors
- Muntatge i col·locació de l'armadura
- Subjecció dels elements que formen l'armadura
- Subjecció de l'armadura a l'encofrat

Per armadures ancorades a elements de formigó existents inclou també:

- Perforació del formigó
- Neteja del forat
- Injecció de l'adhesiu al forat
- Immobilització de l'armadura durant el procés d'assecat de l'adhesiu

CONDICIONS GENERALS:

Per a l'elaboració, manipulació i muntatge de les armadures s'ha de seguir les indicacions de l'EHE i l'UNE 36831.

Els diàmetres, la forma, les dimensions i la disposició de les armadures han de ser les que s'especifiquen a la DT. El nombre de barres no ha de ser mai inferior a l'especificat a la DT. Les barres no han de tenir defectes superficials ni esquerdes.

Les armadures han de ser netes, no han de tenir òxid no adherent, pintura, greix ni d'altres substàncies que puguin perjudicar a l'acer, al formigó o a l'adherència entre ells.

La disposició de les armadures ha de permetre un formigonament correcte de la peça, de manera que totes les barres quedin recobertes de formigó.

En barres situades per capes, la separació entre elles ha de permetre el pas d'un vibrador intern.

La secció equivalent de les barres de l'armadura no ha de ser inferior al 95,5% de la secció nominal.

Els empalmaments entre barres han de garantir la transmissió de forces d'una barra a la següent, sense que es produeixin lesions en el formigó proper a la zona d'empalmament. No hi ha d'haver més empalmaments dels que consten a la DT o autoritzi la DF.

Els empalmaments han de quedar allunyats de les zones on l'armadura treballa a la màxima càrrega.

Els empalmaments es poden realitzar per solapa o per soldadura.

Per a realitzar un altre tipus d'empalmament es requerirà disposar d'assaigs que demostrin que garanteixen de forma permanent una resistència a la ruptura no inferior a la de la menor de les dues barres que s'uneixen i que el moviment relatiu entre elles no sigui superior a 0,1 mm.

L'armat de la ferralla s'ha de realitzar mitjançant lligat amb filferro o per aplicació de soldadura no resistent. La disposició dels punts de lligat ha de complir l'especificat en l'apartat 69.4.3.1 de l'EHE.

La soldadura no resistent, ha de complir l'especificat en l'article 69.4.3.2 de l'EHE, seguint els procediments establerts en la UNE 36832.

La realització dels empalmaments pel que fa al procediment, la disposició dins la peça, la llargària dels solapaments i la posició dels diferents empalmaments en barres properes, ha de seguir les prescripcions de l'EHE, a l'article 69.5.2.

A les solapes no s'han de disposar ganxos ni potes.

L'empalmament per soldadura s'ha de fer seguint les prescripcions de l'article 69.5.2.5 de l'EHE amb els procediments descrits en la UNE 36832.

No es poden disposar empalmaments per soldadura a les zones de forta curvatura de l'armadura.

Queda prohibida la soldadura d'armadures galvanitzades o amb recobriments epoxídics.

Els empalmaments mitjançant dispositius mecànics d'unió, s'han de realitzar segons les especificacions de la DT i les indicacions del fabricant, en qualsevol cas, s'ha de complir l'especificat en l'article 69.5.2.6 de l'EHE.

Les armadures han d'estar subjectades entre elles i a l'encofrat de manera que mantinguin la seva posició durant l'abocada i la compactació del formigó.

Els estreps de pilars o bigues han d'anar subjectats a les barres principals mitjançant un lligat simple o altre procediment idoni. En cap cas es pot fer amb punts de soldadura quan les armadures estiguin a l'encofrat.

Les armadures d'espera han d'estar subjectades a l'engraellat dels fonaments.

Quan és necessari recobriments superiors a 50 mm, s'ha de col·locar una malla de repartiment en mig d'aquest gruix, en la zona de tracció, segons s'especifica a l'article 37.2.4.1 de la norma EHE, excepte en el cas d'elements que hagin de quedar soterrats.

La DF ha d'aprovar la col·locació de les armadures abans de començar el formigonament.

Per a qualsevol classe d'armadures passives, inclosos els estreps, el recobriment no ha de ser inferior, en cap punt, als valors determinats en la taula 37.2.4. de la norma EHE, en funció de la classe d'exposició ambiental a que es sotmetrà el formigó armat, segons el que indica l'article 8.2.1 de la mateixa norma.

Els sistemes auxiliars per a l'armat de la peça formats per barres o filferros, encara que no formen part de l'armadura, han de complir els recobriments mínims, a efectes de garantir la durabilitat de la peça.

Distància lliure armadura parament: $\geq D$ màxim, $\geq 0,80$ granulat màxim

(on: D diàmetre armadura principal o diàmetre equivalent)

Distància lliure barra doblegada - parament: $\geq 2 D$

La realització dels ancoratges de les barres al formigó, pel que fa a la forma, posició dins la peça i llargària de les barres ha de seguir les prescripcions de l'EHE, article 69.5.1.

Toleràncies d'execució:

- Llargària solapa: - 0 mm, + 50 mm
- Llargària d'ancoratge i solapa: -0,05L (≤ 50 mm, mínim 12 mm), + 0,10 L (≤ 50 mm)
- Posició:
 - En series de barres paral·leles: ± 50 mm
 - En estreps i cèrcols: $\pm b/12$ mm

(on b es el costat menor de la secció de l'element)

Les toleràncies en el recobriment i la posició de les armadures han de complir l'especificat a l'UNE 36831.

BARRES CORRUGADES:

Es poden col·locar en contacte tres barres, com a màxim, de l'armadura principal i quatre en el cas de peces comprimides, formigonades en posició vertical, on no sigui necessari realitzar empalmaments en les armadures.

El diàmetre equivalent del grup de les barres no ha de ser de més de 50 mm. (on diàmetre equivalent es el de la secció circular equivalent a la suma de les seccions de les barres que formen el grup).

Si la peça ha de suportar esforços de compressió i es formigona en posició vertical, el diàmetre equivalent no ha de ser de més de 70 mm.

No s'han de solapar barres de $D \geq 32$ mm sense justificar satisfactòriament el seu comportament.

Els empalmaments per solapa de barres agrupades han de complir l'article 69.5.2.3 de l'EHE.

Es prohibeix l'empalmament per solapa en grups de quatre barres.

En la zona de solapament s'ha de disposar armadures transversals amb secció igual o superior a la secció de la barra solapada més gran.

Distància lliure vertical i horitzontal entre 2 barres aïllades consecutives: $\geq D$ màxim, $\geq 1,25$ granulat màxim, ≥ 20 mm

Distància entre els centres dels empalmaments de barres consecutives, segons direcció de l'armadura: \geq longitud bàsica d'ancoratge (Lb)

Distància entre les barres d'un empalmament per solapa: $\leq 4 D$

Distància entre barres traccionades empalmades per solapa: $\leq 4 D$, $\geq D$ màxim, ≥ 20 mm, $\geq 1,25$ granulat màxim

Llargària solapa: a x Lb neta:

(on: a coeficient indicat en la taula 69.5.2.2 de l'EHE; Lb neta valor de la taula 69.5.1.2 de la EHE).

MALLA ELECTROSOLDADA:

El empalmament per solapa de malles electrosoldades ha de complir l'especificat en l'article 69.5.2.4 de l'EHE.

Llargària de la solapa en malles acoblades: a x Lb neta:

- Ha de complir, com a mínim: $\geq 15 D$, ≥ 20 cm

(on: a es el coeficient de la taula 69.5.2.2 de l'EHE; Lb neta valor de la taula 69.5.1.4 de l'EHE)

Llargària de la solapa en malles superposades:

- Separació entre elements solapats (longitudinal i transversal) $> 10 D$: 1,7 Lb

- Separació entre elements solapats (longitudinal i transversal) $\leq 10 D$: 2,4 Lb

BARRES ANCORADES A ELEMENTS DE FORMIGÓ EXISTENTS:

La llargària de la barra ancorada al formigó existent, i de la part lliure, han de ser les indicades a la DT, o en el seu defecte, superiors a la llargària neta d'ancoratge determinada segons l'article 69.5.1.2 de l'EHE.

2.- CONDICIONS DEL PROCÉS D'EXECUCIÓ

CONDICIONS GENERALS:

El doblegat de les armadures s'ha de fer a temperatura ambient, mitjançant doblegadores mecàniques i a velocitat constant, amb l'ajut de mandrí, de manera que es garanteixi una curvatura constant en tota la zona.

No s'han d'adreçar colzes excepte si es pot verificar que no es faran malbé.

S'han de col·locar separadors per a garantir el recobriment mínim i no han de produir fissures ni filtracions al formigó. La disposició dels separadors ha de complir l'especificat en la taula 69.8.2 de l'EHE-08

Els separadors han d'estar expressament dissenyats per a aquesta finalitat i han de complir l'especificat en l'article 37.2.5 de l'EHE. Es prohibeix l'ús de fusta o qualsevol material residual de construcció (maó, formigó, etc.). Si han de quedar vistos, no poden ser metàl·lics.

En cas de realitzar soldadures s'han de seguir les disposicions de la norma UNE 36832 i les han d'executar operaris qualificats d'acord amb la normativa vigent.

BARRES ANCORADES A ELEMENTS DE FORMIGÓ EXISTENTS:

El formigó on s'ha de fer l'ancoratge ha de tenir una edat superior a quatre setmanes.

La perforació ha de ser recta i de secció circular.

El diàmetre de la perforació ha de ser 4 mm més gran que el de la barra que s'ha d'ancorar i 500 mm més llarg a la llargària neta d'ancoratge de la mateixa.

La perforació s'ha de buidar de pols abans de col·locar l'adhesiu.

L'adhesiu s'ha de preparar seguint les tècniques del fabricant, i s'ha d'utilitzar dins del temps màxim fixat per aquest.

La temperatura del formigó a l'hora d'introduir l'adhesiu ha d'estar compresa entre 5° i 40°C. Al omplir la perforació amb l'adhesiu cal evitar que resti aire oclús.

Cal recollir les restes d'adhesiu que surtin quan s'introdueixi la barra a la perforació.

Una vegada introduïda la barra fins a la seva posició definitiva, no es pot rectificat la seva posició.

3.- UNITAT I CRITERIS D'AMIDAMENT

BARRES CORRUGADES:

kg de pes calculat segons les especificacions de la DT, d'acord amb els criteris següents:

- El pes unitari per al seu càlcul ha de ser el teòric
- Per a poder utilitzar un altre valor diferent del teòric, cal l'acceptació expressa de la DF.
- El pes s'obté amidant la llargària total de les barres (barra+cavalcament)
- L'escreix d'amidament corresponent als retalls està incorporat al preu de la unitat d'obra com a increment del rendiment (1,05 kg de barra d'acer per kg de barra ferrallada, dins de l'element compost)

MALLA ELECTROSOLDADA:

m2 de superfície amidada segons les especificacions de la DT.

Aquest criteri inclou les pèrdues i increments de material corresponents a retalls i empalmaments.

BARRES ANCORADES A ELEMENTS DE FORMIGÓ EXISTENTS:

Unitat de barra ancorada, executada d'acord amb les especificacions de la DT.

4.- NORMATIVA DE COMPLIMENT OBLIGATORI

NORMATIVA GENERAL:

Real Decreto 314/2006, de 17 de marzo, por el que se aprueba el Código Técnico de la Edificación Parte 2. Documento Básico de Seguridad estructural DB-SE.

Real Decreto 1247/2008, de 18 de julio, por el que se aprueba la Instrucción de Hormigón Estructural (EHE-08).

5.- CONDICIONS DE CONTROL D'EXECUCIÓ I DE L'OBRA ACABADA

OPERACIONS DE CONTROL:

Els punts de control més destacables són els següents:

- Recepció i aprovació del informe d'espejament per part del contractista.
- Inspecció abans del formigonat de totes les unitats d'obra estructurals amb observació dels següents punts:
 - Tipus, diàmetre, longitud i disposició de les barres i malles col·locades.
 - Rectitud.
 - Lligams entre les barres.
 - Rigidesa del conjunt.
 - Netedat dels elements.

CRITERIS DE PRESA DE MOSTRES:

Bàsicament el control de l'execució està confiat a la inspecció visual de les persones que l'exerceixen, amb la qual cosa el seu bon sentit, coneixements tècnics i experiència són fonamentals per aconseguir el nivell de qualitat previst.

INTERPRETACIÓ DE RESULTATS I ACTUACIONS EN CAS D'INCOMPLIMENT:

Desautorització del formigonat fins que no es prenguin les mesures de correcció adequades.

E4 - ESTRUCTURES

E4E - ESTRUCTURES D'OBRA DE FÀBRICA DE BLOCS DE MORTER DE CIMENT

E4E2 - PARETS D'OBRA DE FÀBRICA DE BLOCS DE MORTER DE CIMENT

0.- ELEMENTS QUE CONTEMPLA EL PLEC

E4E25665,E4E26865.

1.- DEFINICIÓ I CONDICIONS DE LES PARTIDES D'OBRA EXECUTADES

Execució de parets estructurals portants o de travament, formades amb blocs de morter de ciment o d'argila expandida premoldejats, foradats o massissos, col·locats amb morter de ciment, morter mixt o morter de ciment blanc i sorra de marbre, per a quedar vist o per a revestir.

L'execució de la unitat d'obra inclou les operacions següents:

- Replanteig de les parets
- Col·locat i aplomat de les mires de referència a les cantonades
- Marcat de les filades a les mires i estesa dels fils
- Col·locació de plomades en arestes i voladissos
- Col·locació de blocs humitejant la superfície de contacte amb el morter
- Repàs dels junts i neteja del parament
- Protecció de l'estabilitat del mur en front a les accions horitzontals
- Protecció de l'obra executada de la pluja, les gelades i les temperatures elevades
- Protecció de l'obra de fàbrica dels cops, pelades i de les esquitxades de morter

CONDICIONS GENERALS:

La paret ha de ser estable, resistent i ha d'estar aplomada.

En l'execució de l'element s'han de complir les prescripcions establertes en l'article 3 de la norma DB-SE-F, en especial les que fan referència a la durabilitat dels component: peces, morters i armadures, en el seu cas, en funció de les classes d'exposició.

Les filades han de ser horitzontals.

Les peces han d'estar col·locades a trencajunt.

Els junts han d'estar plens de morter.

Per a la realització de totes les singularitats, els junts han de coincidir amb el modulats general.

La paret ha d'estar travada en els acords amb altres parets.

En les cantonades i trobades amb d'altres parets, el cavalcament de les peces no ha de ser més petit que el través de la peça.

Si l'acord amb d'altres parets és articulats, la unió s'ha de fer per mitjà d'elements auxiliars, d'acord amb els criteris fixats per la DF.

Les obertures han de portar una llinda resistent.

El coronament d'ampits s'ha de fer amb peces llinda plenes de formigó i armades.

Els brancals i les peces que formen els junts de control han de ser senceres, plenes de formigó i armades, formant un pilar del terra al sostre.

El recolzament del sostre a la paret ha de ser suficient per a transmetre-li tots els esforços i en qualsevol cas ha de ser com a mínim 65 mm.

Ha d'haver-hi els junts de dilatació necessaris per tal de permetre els moviments de l'element sense que aquest quedi afectat en les seves prestacions. La forma, disposició i dimensions dels junts han de complir l'especificat a la DT.

Les regates, en el seu cas, han de complir l'especificat en el seu plec de condicions.

En murs de gruix < 200 mm, el reenfonat dels junts, en el seu cas, ha de tenir una fondària <= 5 mm.

Gruix dels junts:

- Morter ordinari o lleuger (UNE-EN 998-2): 8-15 mm
 - Morter de junt prim (UNE-EN 998-2): 1- 3 mm
- Cavalcament de la peça en una filada: >= 0,4 x gruix de la peça, >= 40 mm

Massissat del junt vertical:

- Alçària de morter: Gruix de la peça
- Fondària del morter: >= 0,4 x través de la peça

Recolzament de càrregues puntuals: >= 100 mm

Toleràncies d'execució:

L'element executat ha de complir les toleràncies definides a la DT o en el seu defecte, les següents:

- Replanteig d'eixos parcials: ± 10 mm
- Replanteig d'eixos extrems: ± 20 mm
- Distància entre obertures: ± 20 mm
- Alçària: ± 15 mm/3 m, ± 25 mm/total
- Horitzontalitat de les filades: ± 2 mm/m; ± 15 mm/total
- Gruix dels junts: ± 2 mm
- Aplomat en una planta: ± 20 mm
- Aplomat total: ± 50 mm
- Axialitat: ± 20 mm
- Planor dels paraments en 1 m: ± 5 mm
- Planor dels paraments en 10 m: ± 20 mm
- Gruix:
 - Fàbrica al llarg o través: + 5%
 - Altres fàbriques: ± 25 mm

2.- CONDICIONS DEL PROCÉS D'EXECUCIÓ

S'ha de treballar a una temperatura ambient que oscil·li entre els 5°C i els 40°C i sense pluja. Fora d'aquests límits, s'ha de revisar l'obra executada les 48 h abans i s'han d'enderrocar les parts afectades.

Amb vent superior a 50 km/h s'han de suspendre els treballs i s'han d'assegurar les parts que s'han fet.

L'obra s'ha d'aixecar, si és possible, per filades senceres.

S'ha d'humitejar la zona del junt del bloc per col·locar. No s'ha d'humitejar si el bloc conté additiu hidrofugant.

Les peces que han de rebre-se de formigó han de tenir la humitat necessària abans de l'abocada, per tal de no absorbir l'aigua del formigó. Si el bloc conté additiu hidrofugant, ha d'estar sec.

Les peces s'han de col·locar refregant-les sobre un llit de morter, sempre que ho permeti la dimensió de la peça, fins que el morter sobresurti pels junts horitzontal i vertical.

No es poden moure les peces una vegada col·locades. Per corregir la posició s'ha de treure la peça i el morter i tornar-la a col·locar.

El formigó de brancals, de junts de control i d'acords de parets, s'ha d'abocar per tongades, i ha de quedar compactat i sense buits dins de les peces.

En el moment de l'abocada la fàbrica ha de tenir la resistència necessària per tal de suportar la pressió del formigó fresc.

Cal protegir l'obra executada de les accions físiques o climàtiques fins que hagi assolit la resistència suficient.

Quan s'interromp l'execució, cal protegir el coronament dels murs per tal d'evitar l'acció de l'aigua de pluja sobre els materials.

Durant l'adornament s'ha de mantenir l'humitat de l'element, principalment en condicions climàtiques desfavorables (temperatura alta, vent fort, etc.).

Cal estintolar provisionalment els elements que queden temporalment inestables, sotmesos a les accions del vent, de l'execució de l'obra o d'altres.

3.- UNITAT I CRITERIS D'AMIDAMENT

m2 de superfície amidada segons les especificacions de la DT, amb deducció de la superfície corresponent a obertures, d'acord amb els criteris següents:

- Obertures <= 2 m2: No es dedueixen
- Obertures > 2 m2 i <= 4 m2: Es dedueixen el 50%
- Obertures > 4 m2: Es dedueixen el 100%

Als forats que no es dedueixin, o que es dedueixin parcialment, l'amidament inclou la feina de fer els retornos, com brancals. En cas de deduir-se el 100% del forat cal amidar també aquests paraments.

Aquests criteris inclouen la col·locació dels elements que configuren l'obertura, com és ara bastiments, excepte en el cas de forats de més de 4,00 m2 en què aquesta col·locació es compta a part.

Inclouen l'execució de tots els treballs necessaris per a resoldre l'obertura, pel què fa a brancals i amplit, i s'utilitzaran, si cal, materials diferents dels que normalment conformen la unitat.

4.- NORMATIVA DE COMPLIMENT OBLIGATORI

Real Decreto 314/2006, de 17 de marzo, por el que se aprueba el Código Técnico de la Edificación Parte 2. Documento Básico de Seguridad estructural Fábrica DB-SE-F.

5.- CONDICIONS DE CONTROL D'EXECUCIÓ I DE L'OBRA ACABADA

CONTROL D'EXECUCIÓ. OPERACIONS DE CONTROL:

- Comprovació del replanteig de la planta i de l'alçat dels tancaments.
- Inspecció abans, durant i després de l'execució de les parets de càrrega de blocs dels següents punts:
 - Humitat dels blocs
 - Col·locació
 - Obertures
 - Travat
 - Junts de control
- Presa de coordenades i cotes de totes les parets abans d'entrar en càrrega.

CONTROL DE L'OBRA ACABADA. OPERACIONS DE CONTROL:

Inspecció visual de la unitat acabada.

CONTROL D'EXECUCIÓ. CRITERIS DE PRESA DE MOSTRES:

Els controls s'han de realitzar segons les instruccions de la DF.

CONTROL DE L'OBRA ACABADA. CRITERIS DE PRESA DE MOSTRES:

En la unitat acabada han de realitzar-se, les comprovacions i proves de servei previstes en projecte i/o ordenades per DF conjuntament amb les exigides per la normativa vigent.

CONTROL D'EXECUCIÓ. INTERPRETACIÓ DE RESULTATS I ACTUACIONS EN CAS D'INCOMPLIMENT:

Quan s'observin irregularitats de replanteig, s'hauran de corregir abans d'aixecar el mur. No s'ha de permetre la continuació dels treballs fins que no estiguin solucionats els defectes d'execució.

Suspensió dels treballs i correcció de les desviacions observades a càrrec del Contractista.

CONTROL DE L'OBRA ACABADA. INTERPRETACIÓ DE RESULTATS I ACTUACIONS EN CAS D'INCOMPLIMENT:
Correcció per part del contractista de les irregularitats observades.

E4- ESTRUCTURES

E4E - ESTRUCTURES D'OBRA DE FÀBRICA DE BLOCS DE MORTER DE CIMENT

E4E8 - CÈRCOLS D'OBRA DE FÀBRICA DE BLOCS DE MORTER DE CIMENT

0.- ELEMENTS QUE CONTEMPLA EL PLEC

E4E865EE,E4E886EE.

1.- DEFINICIÓ I CONDICIONS DE LES PARTIDES D'OBRA EXECUTADES

Execució de cèrcol en parets estructurals portants o de travament, format per peces de morter de ciment premoldejades en forma d'U, col·locades amb morter de ciment, morter mixt o morter de ciment blanc amb sorra de marbre, per a quedar vistos o per revestir.

L'execució de la unitat d'obra inclou les operacions següents:

- Preparació del pla de recolzament
- Col·locació de les peces humitejant la superfície de contacte amb el morter.
- Anivellament i aplomat del element
- Repàs dels junts i neteja del parament
- Protecció de l'obra executada de la pluja, les gelades i temperatures elevades
- Protecció de l'element dels cops, rascades i esquitxades de morter

CONDICIONS GENERALS:

L'element col·locat ha de quedar pla, anivellat i aplomat amb la paret.

Ha d'estar format per peces senceres col·locades boca amunt, que posteriorment s'han d'armar i formigonar.

En l'execució de l'element s'han de complir les prescripcions establertes en l'article 3 de la norma DB-SE-F, en especial les que fan referència a la durabilitat dels component: peces, morters i armadures, en el seu cas, en funció de les classes d'exposició.

Els junts han de ser plens i enrasats sempre que la DF no fixi cap altra condició.

Gruix dels junts:

- Morter ordinari o lleuger (UNE-EN 998-2): 8-15 mm
- Morter de junt prim (UNE-EN 998-2): 1- 3 mm

Toleràncies d'execució:

- Nivell: ± 5 mm
- Horitzontalitat: ± 2 mm/m ; 15 mm/total
- Planor: ± 10 mm/2 m
- Gruix dels junts: ± 2 mm

2.- CONDICIONS DEL PROCÉS D'EXECUCIÓ

S'ha de treballar a una temperatura ambient que oscil·li entre els 5°C i els 40°C i sense pluja. Fora d'aquests límits s'ha de revisar l'obra executada 48 h abans i s'han d'enderrocar i refer les parts afectades.

Les peces per col·locar han de tenir la humitat necessària per tal que no absorbeixin ni cedeixin aigua al morter.

Abans de l'abocada del formigó, s'ha d'humitejar la filada de blocs de morter de ciment que fan d'encofrat.

Cal protegir l'obra executada de les accions físiques o climàtiques fins que hagi assolit la resistència suficient.

Durant l'adornament s'ha de mantenir l'humitat de l'element, principalment en condicions climàtiques desfavorables (temperatura alta, vent fort, etc.).

3.- UNITAT I CRITERIS D'AMIDAMENT

m de llargària amidada segons les especificacions de la DT.

4.- NORMATIVA DE COMPLIMENT OBLIGATORI

Real Decreto 314/2006, de 17 de marzo, por el que se aprueba el Código Técnico de la Edificación Parte 2. Documento Básico de Seguridad estructural Fábrica DB-SE-F.

E4 - ESTRUCTURES

E4E - ESTRUCTURES D'OBRA DE FÀBRICA DE BLOCS DE MORTER DE CIMENT

E4EZ - ELEMENTS AUXILIARS PER A ESTRUCTURES D'OBRA DE FÀBRICA DE BLOCS DE MORTER DE CIMENT

0.- ELEMENTS QUE CONTEMPLA EL PLEC

E4EZ3000,E4EZ72B4.

1.- DEFINICIÓ I CONDICIONS DE LES PARTIDES D'OBRA EXECUTADES

Massissat d'estructures d'obra de fàbrica de blocs de morter de ciment o d'argila expandida, i armadures per al reforç d'estructura de fàbrica de blocs de morter de ciment, d'argila expandida o de blocs de ceràmica d'argila alleugerida.

S'han considerat les unitats d'obra següents:

- Muntatge i col·locació de l'armadura de reforç de parets de blocs de morter de ciment, d'argila expandida o de blocs ceràmics alleugerits, formada per barres corrugades, col·locades a l'interior dels blocs o en els junts horitzontals
- Formigonament de la fabrica de blocs, amb formigó de central o elaborat a l'obra i col·locat manualment.

L'execució de la unitat d'obra inclou les operacions següents:

En el cas d'armadures:

- Preparació de la zona de treball
- Tallat i doblegat de l'armadura
- Neteja de les armadures
- Col·locació dels separadors
- Muntatge i col·locació de l'armadura
- Subjecció dels elements que formen l'armadura

En el cas de formigonament:

- Preparació de la zona de treball
- Humectació de l'encofrat
- Abocada del formigó
- Compactació del formigó mitjançant vibratge
- Cura del formigó
- Protecció de la paret de qualsevol acció mecànica no prevista en càlcul

ARMADURES:

Les armadures col·locades han de ser netes, sense òxids no adherents, pintures, greixos ni altres substàncies perjudicials.

Els diàmetres, la forma, les dimensions i la disposició de les armadures han de ser les que s'especifiquen a la DT. El nombre de barres no ha de ser mai inferior a l'especificat a la DT. Les barres no han de tenir defectes superficials ni esquerdes.

El recobriments de protecció, en el seu cas, ha de ser continu i uniforme en tota l'armadura.

No hi ha d'haver més empalmaments dels que consten a la DT o autoritzi la DF.

L'ancoratge pot ser per prolongació recta, ganxo, potes o forquilla.

No s'accepten els ancoratges per prolongació recta o potes, en barres llises de diàmetre > 8 mm.

No s'accepten els ancoratges per ganxos, potes o forquilla, en barres sotmeses a esforços de compressió.

Els ancoratges de les barres de l'armadura al formigó (forma, disposició dins la peça, llargària, etc.), han de complir l'especificat en l'article 7.5.2 del DB-SE-F.

Diàmetre nominal de les barres: >= 6 mm

Distància lliure entre dues armadures solapades: >= 2D, >= 20 mm

Distància lliure entre armadures properes paral·leles: >= mida granulat màxim + 5 mm; >= D màxim; >= 10 mm

Guix del recobriments de l'armadura: >= 20 mm, >= D

Les toleràncies en el recobriments i la posició de les armadures han de complir l'especificat a l'UNE 36831.

FORMIGONAMENT:

El formigó col·locat no ha de tenir disgregacions o buits a la massa.

Després del formigonament les armadures han de mantenir la posició prevista a la DT.

En compactar el formigó han de quedar plens tots els forats.

2.- CONDICIONS DEL PROCÉS D'EXECUCIÓ

ARMADURES:

El doblegat de les armadures s'ha de fer a temperatura ambient, mitjançant doblegadores mecàniques i a velocitat constant, amb l'ajut de mandrí, de manera que es garanteixi una curvatura constant en tota la zona.

S'ha d'utilitzar separadors o estreps si és necessari per a garantir el recobriments mínim.

Les armadures s'han de subjectar entre elles, quan sigui necessari, per tal de garantir que mantinguin la seva posició durant la col·locació del morter o formigó.

FORMIGONAMENT:

La temperatura per a formigonar ha d'estar entre 5°C i 40°C. El formigonament s'ha de suspendre quan es prevegi que durant les 48 h següents la temperatura pot ser inferior a 0°C. Fora d'aquests límits, el formigonament requereix precaucions explícites i l'autorització de la DF. En aquest cas, s'han de fer provetes amb les mateixes condicions de l'obra, per a poder verificar la resistència realment assolida.

La temperatura dels elements on es fa l'abocada ha de ser superior als 0°C.

El formigó s'ha de posar a l'obra abans que comenci l'adormiment, i a una temperatura >= 5°C.

La zona que s'ha de formigonar, ha d'estar neta, sense restes de morter o runa.

En el moment de l'abocada la fàbrica ha de tenir la resistència necessària per tal de suportar la pressió del formigó fresc.

La compactació s'ha de realitzar per vibratge. El gruix màxim de la tongada depèn del vibrador utilitzat. S'ha de vibrar fins que s'aconsegueixi una massa compacta i sense que es produeixin disgregacions.

S'ha d'abocar en els forats o en la canal formada per les peces.

Ha de tenir la docilitat necessària per tal d'omplir completament els forats en els que s'aboca i sense segregacions.

3.- UNITAT I CRITERIS D'AMIDAMENT

ARMADURES:

kg de pes calculat segons les especificacions de la DT, d'acord amb els criteris següents:

- El pes unitari per al càlcul ha de ser el teòric
- Per a poder utilitzar un valor diferent del teòric cal l'acceptació expressa de la DF

FORMIGONAMENT:

m3 de volum amidat segons les especificacions de la DT.

4.- NORMATIVA DE COMPLIMENT OBLIGATORI

Real Decreto 314/2006, de 17 de marzo, por el que se aprueba el Código Técnico de la Edificación Parte 2. Documento Básico de Seguridad estructural Fábrica DB-SE-F.

Real Decreto 1247/2008, de 18 de julio, por el que se aprueba la Instrucción de Hormigón Estructural (EHE-08).

E4 - ESTRUCTURES

E4P - ELEMENTS ESTRUCTURALS PREFABRICATS

0.- ELEMENTS QUE CONTEMPLA EL PLEC

E4PZC306.

1.- DEFINICIÓ I CONDICIONS DE LES PARTIDES D'OBRA EXECUTADES

Peces prefabricades de formigó armat, ancoratges i reblerts de morter col·locat a l'obra. S'han contemplat els tipus de peces i ancoratges següents:

- Pilars
- Jàsseres
- Bigues triangulars
- Grades
- Escales
- Ancoratges d'acer per a pilars

S'han contemplat els tipus següents de reblerts:

- Reblerts de morter per a pilars

L'execució de la unitat d'obra inclou les operacions següents:

- Pilars, jásseres, bigues triangulars, grades, escales i ancoratges
 - Preparació de la zona de treball
 - Preparació de la superfície de recolzament, neteja i nivellament

- Replanteig i marcat dels eixos
- Col·locació i fixació provisional de la peça
- Aplomat i anivellament definitius
- Reblert de morter
 - Preparació de la zona de treball
 - Replanteig de la situació de les bases d'anivellament
 - Abocada del morter
 - Regularització de la superfície

CONDICIONS GENERALS:

PILARS, JÀSSERES, BIGUES TRIANGULARS, GRADES, ESCALES I ANCORATGES

Les peces han de quedar recolzades sobre l'estructura de suport.

El pilar ha de quedar encastat al seu allotjament, o cargolat a la seva posició.

Han de quedar a nivell sobre els elements de suport.

La peça ha d'estar degudament aplomada i anivellada.

El fabricant ha de garantir que la peça compleix les característiques exigides a la DT.

Les peces no han de tenir superfícies desrentades, arestes descantones, discontinuïtats en el formigó o armadures visibles.

La longitud de recolzament de les peces ha de ser, com a mínim, l'especificada a la DT.

La llargària de l'encastament ha de ser com a mínim l'especificada a la DT del projecte.

La peça ha d'estar col·locada en la posició i nivell previstos a la DT.

Toleràncies d'execució:

- Nivell: ± 20 mm

REBLERT DE MORTER

Resistència a flexió amb una consistència fluida:

- 1 dia: ≥ 6 N/mm2
- 3 dies: ≥ 8 N/mm2
- 7 dies: ≥ 9 N/mm2
- 28 dies: ≥ 10 N/mm2

Resistència a compressió amb una consistència fluida:

- 1 dia: ≥ 20 N/mm2
- 3 dies: ≥ 45 N/mm2
- 7 dies: ≥ 62 N/mm2
- 28 dies: ≥ 90 N/mm2

Ha d'estar pastat de forma que s'obtingui una mescla homogènia i sense segregacions

Un cop col·locat no s'han de produir exudacions a la seva massa

La superfície acabada ha de quedar ben anivellada i no tenir irregularitats

2.- CONDICIONS DEL PROCÉS D'EXECUCIÓ

Abans de l'inici del muntatge la DF farà les següents comprovacions:

- Els elements son conforme les especificacions de la DT i estan ben emmagatzemats sense tenir danys
- Es disposa de plànols de muntatge
- Es disposa de programa d'execució
- Es disposa de mitjans humans i dels materials requerits per al muntatge

Durant el muntatge es comprovarà que es compleixen les indicacions del projecte i es tindrà especial cura amb les dimensions dels diferents elements i l'execució dels recolzaments, enllaços i unions

La col·locació de la peça s'ha de realitzar de manera que no rebí cops que la puguin afectar.

Per a la col·locació s'ha de suspendre la peça pels punts preparats a l'efecte.

El contractista ha de sotmetre a l'aprovació de la DF el pla de muntatge en el que s'ha d'indicar el mètode i mitjans auxiliars previstos.

Si el muntatge afectés el trànsit de vianants o vehicles, el contractista ha de presentar, amb la suficient antelació, a l'aprovació de la DF, el programa d'interrupció, restricció o desviament del trànsit.

REBLERT DE MORTER

La temperatura superficial de l'element on s'ha d'abocar el morter ha d'estar entre 5°C i 40 °C

La formigonera ha d'estar neta abans de l'elaboració del morter

La preparació del producte s'ha de fer seguint les instruccions del fabricant, en quan a proporcions, moment d'incorporació a la barreja i temps de pastat i utilització.

No s'han de mesclar morters de composició diferent

S'ha d'aplicar abans que passin 2 h des de la pastada.

No hi han d'haver elements contaminants dins la zona de treball que puguin perjudicar les propietats del morter

Un cop abocat el morter, la superfície s'ha d'anivellar i regularitzar

3.- UNITAT I CRITERIS D'AMIDAMENT

JÀSSERES, ESCALES I GRADES:

m de llargària amidada segons les especificacions de la DT.

PILARS I BIGUES TRIANGULARS, ANCORATGES I REBLERTS:

Unitat de quantitat necessària amidada segons les especificacions de la DT.

4.- NORMATIVA DE COMPLIMENT OBLIGATORI

Real Decreto 1247/2008, de 18 de julio, por el que se aprueba la Instrucción de Hormigón Estructural (EHE-08).

E4 - ESTRUCTURES

E4Z - ELEMENTS ESPECIALS PER A ESTRUCTURES

E4Z1 - ELEMENTS DE RECOLZAMENT

0.- ELEMENTS QUE CONTEMPLA EL PLEC

E4Z11411.

1.- DEFINICIÓ I CONDICIONS DE LES PARTIDES D'OBRA EXECUTADES

Recolzament estructural elàstic format mitjançant làmina de neoprè armat o sense armar, col·locat entre dues bases d'anivellament i base d'anivellament de morter de ciment per al suport dels mecanismes de recolzament.

L'execució de la unitat d'obra inclou les operacions següents:

Recolzaments:

- Preparació i comprovació de les superfícies de recolzament
- Execució de les bases d'anivellament
- Col·locació dels aparells de recolzament

CONDICIONS GENERALS:

La col·locació dels elements ha d'estar d'acord amb les especificacions de la DT.

Els elements no han de tenir greixos, olis, benzina, fang o qualsevol material que pugui impedir el bon funcionament del recolzament.

Les dimensions de la base de recolzament venen determinades per les característiques de l'aparell utilitzat:

Distància entre l'extrem de l'aparell de recolzament i l'extrem de la base d'anivellament:

- Si l'alçària de la base és ≤ 8 cm: ≥ 5 cm
- Si l'alçària de la base és ≥ 8 cm: ≥ 10 cm

Toleràncies d'execució:

- Posició en planta: ± 1 mm
- Replanteig de cotes: ± 10 mm

RECOLZAMENTS:

No ha d'haver degradacions en el material elastomèric.

La superfície de recolzament ha d'estar anivellada i aplomada.

No hi ha d'haver irregularitats que dificultin el contacte entre els diferents elements.

L'aparell s'ha de situar entre dues bases d'anivellament.

L'aparell de recolzament ha d'estar uniformement comprimit i no han d'haver espais buits entre ell i les bases d'anivellament.

No hi ha d'haver desplaçaments de l'aparell respecte a la seva posició inicial.

S'ha d'evitar qualsevol encastament parcial de l'aparell de recolzament en les rases d'anivellament.

No hi ha d'haver distorsions excessives de l'aparell respecte a les previstes a la DT.

A una mateixa línia de recolzament, els aparells han de presentar escurçaments verticals idèntics sota càrregues verticals idèntiques.

Quan la placa porti incorporats pernns d'ancoratge les cares superior i inferior de l'aparell han d'estar en contacte amb les bases d'anivellament i els pernns d'ancoratge s'han d'encastar dins els elements estructurals que s'han de suportar.

Toleràncies d'execució:

- Replanteig del eixos: ± 5 mm
- Llargària: $\pm 5\%$
- Amplària: $\pm 5\%$
- Gruix: ± 1 mm

2.- CONDICIONS DEL PROCÉS D'EXECUCIÓ

No hi han condicions específiques del procés d'execució.

3.- UNITAT I CRITERIS D'AMIDAMENT

m2 de superfície amidada segons les especificacions de la DT.

4.- **NORMATIVA DE COMPLIMENT OBLIGATORI**

No hi ha normativa de compliment obligatori.

E4 - ESTRUCTURES

E4Z - ELEMENTS ESPECIALS PER A ESTRUCTURES

E4ZW - ANCORATGES PER A ESTRUCTURES

0.- ELEMENTS QUE CONTEMPLA EL PLEC

E4ZW1P70.

1.- DEFINICIÓ I CONDICIONS DE LES PARTIDES D'OBRA EXECUTADES

Elements d'ancoratge per a estructures d'acer.

S'han considerat els elements següents:

- Anclorats amb tac d'expansió d'acer, o tac químic, amb cargol, volandera i femella per a fixació de perfils metàl·lics a estructura de formigó.
- Anclorats amb perns de connexió soldats a perfils de planxa col·laborant d'acer galvanitzat

L'execució de la unitat d'obra inclou les operacions següents:

En els ancoratges amb tac d'acer o químic:

- Preparació de la zona de treball
- Replanteig de la situació dels ancoratges
- Execució dels forats
- Neteja del forat
- Col·locació dels ancoratges

En els ancoratges amb perns de connexió:

- Preparació de la zona de treball
- Replanteig de la situació dels ancoratges
- Soldadura del pern a la planxa
- Comprovació de la unitat d'obra

ANCORATGE AMB TAC D'ACER O QUÍMIC:

El forat ha de ser perpendicular a la superfície del parament.

La profunditat del forat en el material de base portant ha de ser l'adequada en funció de les característiques geomètriques del tac utilitzat.

Les distàncies mínimes entre la posició dels ancoratges i el cantell del material de base han de ser suficients per a garantir les característiques mecàniques de l'ancoratge, d'acord amb les indicacions del fabricant de l'ancoratge.

El cargol s'ha d'apretar mitjançant una clau dinamomètrica, amb un moment de valor especificat en el càlcul de l'ancoratge.

TAC D'EXPANSIÓ:

El tac ha de quedar a nivell amb la cara exterior de l'element a fixar.

Si el tac ha d'estar sotmès a una càrrega dinàmica, cal tenir en compte la disminució de la càrrega de trencament a causa de la fatiga del material.

	Diàmetre ancoratge		
	10 mm	12 mm	16 mm
Diàmetre de la broca (mm)	15	18	24
Longitud ancoratge (mm)	109	130	152
Profunditat mínima encastament (mm)	88	100	125
Gruix màxim element a fixar (mm)	20	25	25
Par de apriete màxim (Nm)	50	80	120

TAC QUÍMIC:

L'espàrrec ha d'estar introduït al forat la fondària que indica el fabricant.

Si el tac ha d'estar sotmès a una càrrega dinàmica, cal tenir en compte la disminució de la càrrega de trencament a causa de la fatiga del material.

	Diàmetre ancoratge		
	10 mm	12 mm	16 mm
Diàmetre de la broca (mm)	12	14	18
Longitud ancoratge (mm)	130	160	190
Profunditat mínima encastament (mm)	90	110	125
Gruix màxim element a fixar (mm)	21	28	38
Par de apriete màxim (Nm)	35	60	120

ANCORATGE AMB PERNS DE CONNEXIÓ:

Els perns han d'estar col·locats a la part baixa de l'ona, en el punt de contacte de la planxa amb la biga sobre la que es recolza.

El pern ha d'anar soldat sobre una única planxa.

No s'han de soldar els perns en els cavalcaments de les planxes.

Ha de quedar perpendicular a la planxa.

Ha d'assentar sobre una superfície llisa.

2.- CONDICIONS DEL PROCÉS D'EXECUCIÓ

ANCORATGE AMB TAC D'ACER O QUÍMIC:

El sistema emprat per taladrar el forat ha de ser per rotació, o per rotació i percussió, en funció del material de base.

El diàmetre de la broca ha de ser l'especificat segons el diàmetre del tac.

El forat s'ha de fer sempre perpendicular a la superfície exterior del material de base.

Si durant la realització del forat es troba una barra de l'armadura, cal interrompre el procés.

No es travessarà cap armadura sense l'autorització expressa de la DF

Cal netejar de forma acurada el forat, eliminant la pols i les restes de material bufant amb un aparell adequat.

El muntatge de dispositius d'ancoratge s'ha de realitzar seguint estrictament les especificacions pròpies del tipus utilitzat. Si el tac es de tipus químic, cal utilitzar el cartutx de resina subministrat pel fabricant del tac.

Si el cartutx es del tipus càpsula, s'ha d'introduir sencer, i sense obrir a la perforació. Una vegada al seu lloc, s'introduirà la varilla, punxant el centre de la càpsula.

Si el cartutx es del tipus amb aplicador exterior, cal utilitzar cartutxos que no estiguin oberts ni caducats, i seguir el procediment indicat pel fabricant. La primera manxada de l'aplicador es llençarà. L'aplicador s'ha d'introduir fins al fons de la perforació, i anar omplint el forat des del fons cap a l'exterior.

Si el tac es de tipus químic, cal esperar els temps recomanats pel fabricant, abans de cargolar i posar en càrrega l'ancoratge.

Un cop s'hagin col·locat els ancoratges i abans de cargolar, s'ha d'eliminar d'ells qualsevol substància que pugui ser perjudicial per al seu comportament eficaç.

No s'han de provocar danys a la rosca del tac duran el muntatge.

ANCORATGE AMB PERNS DE CONNEXIÓ:

La superfície de la planxa sobre la que s'ha de soldar el pern ha d'estar lliure de greixos, pintures i òxids.

3.- UNITAT I CRITERIS D'AMIDAMENT

Unitat d'ancoratge definida segons les especificacions de la DT.

4.- NORMATIVA DE COMPLIMENT OBLIGATORI

No hi ha normativa de compliment obligatori.

E5 - COBERTES

E5Z - ELEMENTS ESPECIALS PER A COBERTES

E5ZJ - CANALS EXTERIORS

0.- ELEMENTS QUE CONTEMPLA EL PLEC

E5ZJ126P,E5ZJX001,E5ZJX002,E5ZJX003,E5ZJX004.

E6 - TANCAMENTS I DIVISIÓRIES

E61 - PARETS I ENVANS D'OBRA DE FÀBRICA

E618 - PARETS DE BLOCS DE MORTER DE CIMENT

1.- DEFINICIÓ I CONDICIONS DE LES PARTIDES D'OBRA EXECUTADES

Formació de parets i envans de blocs de morter de ciment i blocs de morter de ciment hidròfug, col·locats amb morter.

S'han considerat els tipus següents:

- Formació de paredó o paret de tancament o divisòria, recolzat amb blocs per a revestir o d'una o dues cares vistes
 - Formació de paredó o paret de tancament passant amb blocs per a revestir o d'una cara vista
 - Formació de paret de tancament amb blocs encadellats d'una o dues cares vistes
 - Formació de pilar amb blocs encadellats
- L'execució de la unitat d'obra inclou les operacions següents:
- Replanteig
 - Col·locació de les mires en les cantonades i estesa del fil entre mires
 - Col·locació de les peces
 - Repàs dels junts i neteja del parament

CONDICIONS GENERALS:

No pot ser estructural.

La paret ha de ser resistent a les accions laterals previstes d'acord l'article 5.4 del CTE-DB-F i la DT del projecte.

L'element ha de ser estable, resistent, pla i aplomat.

A totes les singularitats, els junts han de coincidir amb el modulat general.

Els junts dilatació han de complir l'article 2.2 i la taula 2.1 del DB-SE-F.

Gruix dels junts:

- Morter ordinari o lleuger (UNE-EN 998-2): 8-15 mm
- Morter de junt prim (UNE-EN 998-2): 1- 3 mm

Distància de l'última filada al sostre: 2 cm

Toleràncies d'execució:

- Replanteig d'eixos parcials:
 - Pilar: ± 20 mm
 - Paredó o paret: ± 10 mm
- Replanteig d'eixos extrems:
 - Pilar: ± 40 mm
 - Paredó o paret: ± 20 mm
- Planor:
 - Paret vista: ± 5 mm/2 m
 - Paret per a revestir: ± 10 mm/2 m
- Horitzontalitat de les filades:
 - Paret vista: ± 2 mm/2 m; ± 15 mm/total
 - Paret per revestir: ± 3 mm/2 m; ± 15 mm/total
- Alçària: ± 15 mm/3 m, ± 25 mm/total
- Aplomat: ± 10 mm/3 m, ± 30 mm/total
- Gruix dels junts:
 - Horitzontals: + 2 mm
 - Verticals: ± 2 mm
- Distància entre l'última filada i el sostre: ± 5 mm
- Distància entre obertures: ± 20 mm

PARET O PAREDÓ:

Les peces han d'estar col·locades a trencajunt i les filades han de ser horitzontals.

La paret ha d'estar formada per peces senceres, excepte a les singularitats, on poden haver-hi peces de mig bloc, si el tipus de bloc es foradat, o de 3/4 o mig bloc, si es massís.

Els junts horitzontals han d'estar plens i enrasats i si el tipus de bloc és encadellat, els verticals, si la DF no fixa cap altra condició.

Si hi ha regates, cal que siguin fetes amb màquina.

Les dimensions de les regates han complir amb les especificacions del article 4.6.6 i de la taula 4.8 del DB-SE-F

En els acords amb un sostre o amb qualsevol altre element estructural superior, cal que hi hagi un espai de 2 cm entre l'última filada i aquell element. Aquest espai s'ha d'haver reblert amb un material d'elasticitat compatible amb la deformació prevista del sostre, un cop

l'estructura hagi adoptat les deformacions previstes, i mai abans de 24 h d'haver fet la paret.

En les cantonades i trobades amb d'altres parets, el cavalcament de les peces no ha de ser més petit que el través de la peça.

Cavalcament de la peça en una filada: $\geq 0,4 \times$ gruix de la peça, ≥ 40 mm

PARET O PAREDÓ (EXCEPTE LES DE BLOC ENCADELLAT):

L'acord amb d'altres parets ha d'estar fet sense travar els blocs. La unió cal que estigui feta amb elements auxiliars, d'acord amb els criteris fixats per la DF.

Hi ha d'haver un junt de control a les cantonades.

Les peces que formen els brancals, els junts de control i l'acord amb d'altres parets i paredons, han d'estar reblerts de formigó en tota l'alçària de la paret.

Les obertures han de portar una llinda resistent.

Gruix dels junts:

- Verticals: 0,6 cm
- Horitzontals: $\leq 1,2$ cm

ELEMENTS DE BLOC ENCADELLAT:

En el pilar, les peces han d'estar encaixades en sec.

La paret ha d'estar travada en els acords amb d'altres parets i pilars.

El pilar ha d'estar travat a la paret.

Els blocs han d'estar reblerts de formigó.

Han de tenir l'armadura necessària que garanteixi una estabilitat i resistència correctes.

Gruix dels junts verticals: $\leq 1,2$ cm

PAREDÓ O PARET DE TANCAMENT PASSANT:

Ha d'estar ancorada a la paret de suport amb connectors que han de complir les especificacions fixades al seu plec de condicions.

Cal que estigui recolzada sobre un element resistent cada dues plantes o a 800 cm d'alçària, com a màxim, si la DF no fixa cap altra condició.

Cada 5 filades, com a màxim, hi ha d'haver un element formigonat i armat.

2.- CONDICIONS DEL PROCÉS D'EXECUCIÓ

S'ha de treballar a una temperatura ambient que oscil·li entre els 5°C i els 40°C i sense pluges si la paret és exterior. Si es sobrepassen aquests límits, s'ha de revisar l'obra executada 48 h abans i s'han d'enderrocar les parts afectades.

Si la paret és exterior i el vent superior a 50 km/h, s'han de suspendre els treballs i assegurar les parts que s'han fet.

L'obra s'ha d'aixecar, si és possible, per filades senceres.

S'ha d'humitejar el bloc per col·locar només a la zona dels junts. Si el bloc conté additiu hidrofugant no s'ha d'humitejar.

Les peces que s'han de reblir de formigó, han de tenir la humitat necessària, abans de l'abocada, perquè no absorbeixin l'aigua del formigó. Si el bloc conté additiu hidrofugant, no s'ha d'humitejar.

El formigó dels brancals, dels junts de control i dels acords, s'ha d'abocar cada 5 filades, com a màxim, i ha de quedar compactat i sense buits dintre de les peces.

Les condicions d'execució han de complir amb l'article 7 i 8 del DB-SE-F.

3.- UNITAT I CRITERIS D'AMIDAMENT

PILAR:

m³ de volum amidat segons les especificacions de la DT.

PARET O PAREDÓ:

m² de superfície amidada segons les especificacions de la DT.

PARET O PAREDÓ (EXCEPTE LES DE BLOC ENCADELLAT):

Amb deducció del volum corresponent a obertures, d'acord amb els criteris següents:

- Obertures ≤ 2 m²: No es dedueixen
- Obertures > 2 m² i ≤ 4 m²: Es dedueixen el 50%
- Obertures > 4 m²: Es dedueixen el 100%

Als forats que no es dedueixin, o que es dedueixin parcialment, l'amidament inclou la feina de fer els returns, com brancals. En cas de deduir-se el 100% del forat cal amidar també aquests paraments.

Aquests criteris inclouen la col·locació dels elements que configuren l'obertura, com és ara bastiments, excepte en el cas de forats de més de 4,00 m² en què aquesta col·locació es compta a part.

Inclouen l'execució de tots els treballs necessaris per a resoldre l'obertura, pel què fa a brancals i amplit, i s'utilitzaran, si cal, materials diferents dels que normalment conformen la unitat.

4.- NORMATIVA DE COMPLIMENT OBLIGATORI

Real Decreto 314/2006, de 17 de marzo, por el que se aprueba el Código Técnico de la

Edificación Parte 2. Documento Básico de Seguridad estructural Fábrica DB-SE-F.

5.- CONDICIONS DE CONTROL D'EXECUCIÓ I DE L'OBRA ACABADA

CONTROL D'EXECUCIÓ. OPERACIONS DE CONTROL:

El control de l'execució de les obres es realitzarà d'acord amb les especificacions del projecte, els seus annexes i modificacions autoritzades per la DF i les instruccions del director de l'execució de l'obra, conforme al indicat en l'article 7.3 de la part I del CTE i demés normativa vigent d'aplicació.

Sense caràcter limitatiu, els punts de control més destacables són els següents:

- Comprovació del replanteig de la planta i de l'alçat dels tancaments.
- Col·locació i aplomat de les mires en les cantonades i estesa del fil entre mires.
- Replanteig de les peces
- Control de col·locació de les peces.
- Inspecció abans, durant i després de l'execució de les parets de càrrega de blocs dels següents punts:
 - Humitat dels blocs
 - Obertures
 - Travat
 - Junts de control
- Presa de coordenades i cotes de totes les parets.
- Repàs dels junts i neteja del parament

CONTROL DE L'OBRA ACABADA. OPERACIONS DE CONTROL:

Inspecció visual de la unitat acabada.

- En el control es seguiran els criteris indicats en l'article 7.4 de la part I del CTE.
- Prova d'estanqueïtat de façana pel mètode de ruixament directe UNE-EN 13051.

CRITERIS DE PRESA DE MOSTRES:

Els controls s'han de realitzar segons les instruccions de la DF.

CONTROL D'EXECUCIÓ. INTERPRETACIÓ DE RESULTATS I ACTUACIONS EN CAS D'INCOMPLIMENT:

Quan s'observin irregularitats de replanteig, s'hauran de corregir abans d'aixecar el mur. No s'ha de permetre la continuació dels treballs fins que no estiguin solucionats els defectes d'execució.

Suspensió dels treballs i correcció de les desviacions observades a càrrec del Contractista.

CONTROL DE L'OBRA ACABADA. INTERPRETACIÓ DE RESULTATS I ACTUACIONS EN CAS D'INCOMPLIMENT:

Correcció per part del contractista de les irregularitats observades.

E6 - TANCAMENTS I DIVISÒRIES

E63 - TANCAMENTS DE PLAQUES CONFORMADES

E635 - TANCAMENTS DE PLAQUES D'ACER

0.- ELEMENTS QUE CONTEMPLA EL PLEC

E635E257.

1.- DEFINICIÓ I CONDICIONS DE LES PARTIDES D'OBRA EXECUTADES

Tancament vertical mitjançant plaques formades per dues planxes d'acer amb un nucli de material aïllant, poliuretà, llana de roca, etc., col·locades amb fixacions mecàniques.

L'execució de la unitat d'obra inclou les operacions següents:

- Replanteig
- Col·locació de les plaques
- Col·locació de les fixacions mecàniques

CONDICIONS GENERALS:

El conjunt ha de quedar aplomat i ben ancorat al suport.

El conjunt acabat ha de tenir un color uniforme.

Les plaques han d'estar alineades en la direcció vertical i en la direcció horitzontal.

El conjunt dels elements col·locats ha de ser estanc.

La part superior i les cantonades han d'estar protegides de l'entrada de l'aigua amb peces especials del mateix acabat que la placa.

Totes les fixacions han d'estar a la part alta dels nervis i han de portar una volandera

d'estanqueïtat.

Les unions laterals entre plaques han de quedar protegides en el sentit del recorregut de l'aigua i del vent dominant.

Punts de fixació per placa: ≥ 6

Distància entre la fixació i els extrems de la placa: ≥ 2 cm

Toleràncies d'execució:

- Aplomat entre dues plaques consecutives: ± 10 mm
- Aplomat total: ± 30 mm
- Paral·lelisme entre dues plaques consecutives: ± 5 mm
- Paral·lelisme del conjunt de plaques: ± 10 mm
- Nivell entre dues plaques consecutives: ± 2 mm
- Nivell entre les plaques d'una filada: ± 10 mm

2.- CONDICIONS DEL PROCÉS D'EXECUCIÓ

S'han d'aturar els treballs quan la velocitat del vent sigui superior a 50 km/h o plougui. Si un cop realitzats els treballs es donen aquestes condicions, s'han de revisar i assegurar les parts fetes.

Les plaques han de col·locar-se a partir del punt més baix.

3.- UNITAT I CRITERIS D'AMIDAMENT

m² de superfície amidada segons les especificacions de la DT.

4.- NORMATIVA DE COMPLIMENT OBLIGATORI

No hi ha normativa de compliment obligatori.

5.- CONDICIONS DE CONTROL D'EXECUCIÓ I DE L'OBRA ACABADA

CONTROL D'EXECUCIÓ. OPERACIONS DE CONTROL:

Els punts de control més destacables són els següents:

- Inspecció visual del material abans de la seva col·locació, rebutjant les peces malmeses
- Replanteig inicial
- Inspecció visual del procediment d'execució, amb especial atenció a les subjeccions, cavalcament entre peces, i a l'alineació longitudinal i transversal.
- Comprovació de la geometria del parament vertical

CONTROL D'EXECUCIÓ. CRITERIS DE PRESA DE MOSTRES:

Els controls s'han de fer segons les indicacions de la DF.

CONTROL D'EXECUCIÓ. INTERPRETACIÓ DE RESULTATS I ACTUACIONS EN CAS D'INCOMPLIMENT:

Correcció per part del contractista de les irregularitats observades.

No s'ha de permetre la continuació dels treballs fins que no estiguin solucionats els defectes d'execució.

CONTROL DE L'OBRA ACABADA. OPERACIONS DE CONTROL:

Els punts de control més destacables són els següents:

Inspecció visual de la unitat acabada.

- En el control es seguiran els criteris indicats en l'article 7.4 de la part I del CTE.
- Prova d'estanqueïtat de façana pel mètode de ruixament directe UNE-EN 13051.

CONTROL DE L'OBRA ACABADA. CRITERIS DE PRESA DE MOSTRES:

- Segons les indicacions de la DF.

CONTROL DE L'OBRA ACABADA. INTERPRETACIÓ DE RESULTATS I ACTUACIONS EN CAS D'INCOMPLIMENT:

Correcció per part del contractista de les irregularitats observades.

E6 - TANCAMENTS I DIVISÒRIES

E63 - TANCAMENTS DE PLAQUES CONFORMADES

E63T - TANCAMENTS DE PLAQUES DE COMPOSITE TRASLÚCID

1.- DEFINICIÓ I CONDICIONS DE LES PARTIDES D'OBRA EXECUTADES

Formació d'element de tancament mitjançant plaques composite translúcid.

- Replanteig

- Col·locació de les plaques
- Fixació amb els elements de l'estructura

CONDICIONS GENERALS:

El conjunt ha de quedar aplomat i ben ancorat al suport.
 El conjunt acabat ha de tenir un color i una textura uniforme.
 Les plaques han d'estar alineades en la direcció vertical i en la direcció horitzontal.
 Han de quedar ben encaixades entre elles en els acords laterals.
 El conjunt dels elements col·locats ha de ser estanc.
 Els acords en cantonada entre les plaques s'ha de fer amb peces especials.
 Totes les fixacions han d'estar a la part interior.
 Les unions laterals entre plaques han de quedar protegides en el sentit del recorregut de l'aigua i del vent dominant.
 Els junts han de quedar segellats amb un material que garanteixi l'estanquitat del conjunt.
 Punts de fixació per placa: >=2
 Toleràncies d'execució:

- Aplomat entre dues plaques consecutives: ± 5 mm
- Aplomat total: ± 20 mm
- Paral·lelisme entre dues plaques consecutives: ± 5 mm
- Paral·lelisme del conjunt de plaques: ± 10 mm
- Nivell entre dues plaques consecutives: ± 2 mm
- Nivell entre les plaques d'una filada: ± 10 mm

2.- CONDICIONS DEL PROCÉS D'EXECUCIÓ

S'han d'aturar els treballs quan la velocitat del vent sigui superior a 50 km/h o plogui. Si un cop realitzats els treballs es donen aquestes condicions, s'han de revisar i assegurar les parts fetes.
 Les plaques han de col·locar-se a partir del punt més baix.
 Els junts entre plaques s'han de protegir amb un segellat impermeabilitzant després que les plaques s'hagin fixat a l'estructura.
 Les plaques han de quedar fixades com a mínim a nivell del fonaments i en el coronament a nivell de la coberta.

3.- UNITAT I CRITERIS D'AMIDAMENT

m2 de superfície amidada segons les especificacions de la DT.

4.- NORMATIVA DE COMPLIMENT OBLIGATORI

No hi ha normativa de compliment obligatori.

5.- CONDICIONS DE CONTROL D'EXECUCIÓ I DE L'OBRA ACABADA

- En el control es seguiran els criteris indicats en l'article 7.4 de la part I del CTE.
- Segons les indicacions de la DF.

E7 - IMPERMEABILITZACIONS I AÏLLAMENTS

E7A - BARRERES DE VAPOR, ANTICAPIL·LARITAT I D'ESTANQUITAT

0.- ELEMENTS QUE CONTEMPLA EL PLEC

E7A24K0L.

1.- DEFINICIÓ I CONDICIONS DE LES PARTIDES D'OBRA EXECUTADES

Formació d'una barrera de vapor/estanquitat amb pel·lícula o làmines col·locades adherides o no sobre el suport.

S'han considerat els materials següents:

- Pel·lícula d'emulsió bituminosa aplicada en dues capes
- Làmina bituminosa
- Full d'alumini
- Làmina de polietilè

S'han considerat les formes de col·locació següents:

- Làmina bituminosa adherida amb oxiasfalt
- Làmina bituminosa, full d'alumini o làmina de polietilè, col·locades sense adherir

L'execució de la unitat d'obra inclou les operacions següents:

Barrera amb pel·lícula bituminosa:

- Neteja i preparació de la superfície
- Aplicació del producte amb les capes necessàries

Barrera amb làmina bituminosa col·locada no adherida:

- Neteja i preparació del suport
- Col·locació de l'element separador
- Col·locació de la làmina

Barrera amb làmina bituminosa adherida amb oxiasfalt:

- Neteja i preparació del suport
- Aplicació de l'emprimació
- Col·locació de la làmina

Barrera amb full d'alumini o làmina de polietilè, col·locades sense adherir:

- Neteja i preparació del suport
- Col·locació de la làmina

CONDICIONS GENERALS:

Ha de cobrir tota la superfície per impermeabilitzar sense discontinuïtats.

La barrera ha d'aconseguir, on s'apliqui, la discontinuïtat entre la part inferior i la superior.

BARRERA AMB PEL·LÍCULA BITUMINOSA:

L'emulsió bituminosa aplicada ha de formar una pel·lícula sòlida, uniforme i contínua.

Ha de tenir la dotació prevista.

BARRERA AMB LÀMINES:

Les làmines han de cavalcar entre elles.

Els cavalcaments en les làmines bituminoses, han d'anar soldats en tota la seva llargària.

Cavalcaments:

- Làmines bituminoses: >= 8 cm
- Fulls d'alumini o làmines de polietilè: >= 10 cm
- Feltre: >= 5 cm

BARRERA AMB LÀMINA BITUMINOSA ADHERIDA AMB OXIASFALT:

Ha de quedar totalment adherida al suport.

La capa d'oxiasfalt ha de ser contínua.

LÀMINA COL·LOCADA NO ADHERIDA:

No ha de quedar adherida al suport en cap punt.

2.- CONDICIONS DEL PROCÉS D'EXECUCIÓ

BARRERA AMB PEL·LÍCULA BITUMINOSA:

La temperatura de treball ha de ser >= 5°C.

La superfície on s'apliqui l'emulsió no ha de tenir desigualtats ni clots. Ha d'estar seca i neta de partícules, residus oliosos i antiadherents.

La dotació prevista s'ha d'aplicar en dues capes. La segona capa s'ha de donar quan la primera sigui seca.

BARRERA AMB LÀMINES:

El suport ha de ser net, sense irregularitats que puguin perforar la làmina.

El procés d'elaboració de la barrera no ha de modificar les característiques dels seus components.

Les làmines col·locades s'han de protegir del pas de persones, equips o materials.

BARRERA AMB LÀMINA BITUMINOSA:

Els treballs s'han de realitzar a una temperatura entre 5°C per la làmina tipus LO o a -5°C per la làmina tipus LBM i els 35°C.

Característiques del suport:

- Rugositat: <= 1 mm
- Humitat: <= 5%

BARRERA AMB LÀMINA BITUMINOSA COL·LOCADA NO ADHERIDA:

Les làmines s'han d'adherir entre elles per pressió, un cop estovat el betum propi en aplicar calor.

BARRERA AMB LÀMINA BITUMINOSA ADHERIDA AMB OXIASFALT:

Les làmines s'han d'adherir entre elles i al suport, amb oxiasfalt en calent.

S'han de desenrotllar a sobre d'aquest abans no es refredi.

L'oxiasfalt s'ha d'estendre a una temperatura entre 160°C i 200°C. No s'han de superar mai els 260°C en caldera.

3.- UNITAT I CRITERIS D'AMIDAMENT

m2 de superfície amidada segons les especificacions de la DT.

Amb deducció de la superfície corresponent a obertures, d'acord amb els criteris següents:

- Obertures <= 1 m2: No es dedueixen
- Obertures > 1 m2: Es dedueix el 100%

BARRERA AMB LÀMINES:

Aquests criteris inclouen les pèrdues de material corresponents a retalls i cavalcaments.

4.- NORMATIVA DE COMPLIMENT OBLIGATORI

No hi ha normativa de compliment obligatori.

5.- CONDICIONS DE CONTROL D'EXECUCIÓ I DE L'OBRA ACABADA

CONTROL D'EXECUCIÓ. OPERACIONS DE CONTROL EN BARRERES BITUMINOSES O DE POLIETILÈ:

Els punts de control més destacables són els següents:

- Control d'execució de cada unitat d'obra verificant el replanteig
- Es comprovarà que s'han adoptat les mesures necessàries per assegurar la compatibilitat entre els diferents productes, elements i sistemes constructius.
- Inspecció visual del material abans de la seva col·locació, rebutjant les peces malmeses
- Neteja i repàs del suport.
- Aplicació de l'emprimació, en el seu cas
- Control del procediment d'execució, amb especial atenció als cavalcaments entre peces i a l'execució dels elements singulars, tals com les vores, encontres, desguassos i junts.

CONTROL D'EXECUCIÓ. CRITERIS DE PRESA DE MOSTRES EN BARRERES BITUMINOSES O DE POLIETILÈ:

Els controls s'han de realitzar segons les instruccions de la DF.

CONTROL D'EXECUCIÓ. INTERPRETACIÓ DE RESULTATS I ACTUACIONS EN CAS D'INCOMPLIMENT EN BARRERES BITUMINOSES O DE POLIETILÈ:

Correcció per part del contractista de les irregularitats observades. No s'ha de permetre la continuació dels treballs fins que no estiguin solucionats els defectes d'execució.

CONTROL DE L'OBRA ACABADA. OPERACIONS DE CONTROL EN BARRERES BITUMINOSES O DE POLIETILÈ:

Els punts de control més destacables són els següents:

- Inspecció visual de la unitat acabada.
- Proves d'estanquitat a criteri de DF.

CONTROL DE L'OBRA ACABADA. CRITERIS DE PRESA DE MOSTRES EN BARRERES BITUMINOSES O DE POLIETILÈ:

Els controls s'han de realitzar segons les instruccions de la DF.

CONTROL DE L'OBRA ACABADA. INTERPRETACIÓ DELS RESULTATS I ACTUACIONS EN CAS D'INCOMPLIMENT EN BARRERES BITUMINOSES O DE POLIETILÈ:

Correcció per part del contractista de les irregularitats observades.

E7- IMPERMEABILITZACIONS I AÏLLAMENTS

E7J- JUNTS I SEGELLATS

E7J1- FORMACIÓ DE JUNTS

0.- ELEMENTS QUE CONTEMPLA EL PLEC

E7J1AUW0.

1.- DEFINICIÓ I CONDICIONS DE LES PARTIDES D'OBRA EXECUTADES

Formació de junt de dilatació o treball.

S'han considerat els tipus següents:

- Formació de junt de dilatació o de treball en peces formigonades "in situ"
- S'han considerat per a junts en peces formigonades "in situ" els elements següents:
 - Junts de dilatació intern:
 - Perfil elàstomèric d'ànima circular
 - Perfil de PVC d'ànima oval, quadrada o omega
 - Placa de polièstirè expandit
 - Junts de dilatació externs:

- Perfil elàstomèric o de PVC d'ànima quadrada
 - Perfil de PVC amb forma d'U
 - Perfil d'alumini i junt elàstomèric ancorat al cèrcol
 - Junts de treball interns o externs amb perfil elàstomèric o de PVC d'ànima plana
- L'execució de la unitat d'obra inclou les operacions següents:
- Junt amb perfil:
- Col·locació del perfil en l'element per formigonar
 - Execució de les unions entre perfils
- Junt amb placa:
- Col·locació de la placa en l'element per formigonar

CONDICIONS GENERALS:

Toleràncies d'execució:

- Replanteig: ± 10 mm
- Coincidència eix perfil - eix junt: ± 2 mm
- Amplària del junt de dilatació: + 3 mm

JUNT DE DILATACIÓ O DE TREBALL EN PECES FORMIGONADES "IN SITU":

La seva situació dins la peça formigonada ha de ser la prevista.

En el cas del perfil col·locat formant ranura oberta a l'exterior, aquest ha de quedar enrasat superficialment amb el formigó per la cara prevista.

El junt de dilatació ha de tenir l'amplària definida en la DT o, a manca d'aquesta, l'especificada per la DF.

Ha de quedar garantit el bon contacte entre el formigó i el perfil o la placa de polièstirè.

JUNT AMB PERFIL:

L'eix del perfil ha de coincidir amb l'eix del junt.

El conjunt del junt acabat ha de ser estanc.

La resistència de les unions entre perfils no ha de ser menor que la de la resta del perfil.

JUNT AMB PLACA:

Ha de quedar dins del junt, enrasada superficialment amb el formigó per la cara prevista.

2.- CONDICIONS DEL PROCÉS D'EXECUCIÓ

JUNT AMB PERFIL:

Ha de quedar lligat pels extrems a l'armadura de l'element per formigonar. Les disposicions de lligada i d'encofratge han de permetre que el perfil mantingui la seva posició durant el formigonament.

Les unions entre perfils elàstomèrics s'han de fer per vulcanització, amb aplicació de l'elastómer cru vulcanitzat per calor i pressió.

Les unions entre perfils de PVC s'han de fer per fusió en calent i pressió dels extrems que s'han d'unir.

Només s'han de fer a l'obra les unions que, pel procés d'execució, el muntatge o el transport, no puguin ser fetes a la fàbrica.

El formigonat entre elements compresos entre dos junts d'estanqueïtat es realitzarà d'un sol cop, sense més junts que els necessaris per construcció.

JUNT AMB PLACA:

No hi han condicions específiques del procés d'execució.

3.- UNITAT I CRITERIS D'AMIDAMENT

FORMACIÓ DE CAIXETI, JUNT AMB BARRES D'ACER I JUNT AMB PERFIL:

m de llargària amidada segons les especificacions de la DT.

JUNT AMB PLACA:

m2 de superfície amidada segons les especificacions de la DT.

4.- NORMATIVA DE COMPLIMENT OBLIGATORI

JUNT DE DILATACIÓ O DE TREBALL EN PECES FORMIGONADES "IN SITU":

No hi ha normativa de compliment obligatori.

5.- CONDICIONS DE CONTROL D'EXECUCIÓ I DE L'OBRA ACABADA

CONTROL D'EXECUCIÓ. OPERACIONS DE CONTROL EN JUNT AMB PERFIL :

- Inspecció de l'encofrat en la zona on es disposi el junt d'estanqueïtat
- Control del procés de formigonat entre zones amb presència de junts.

CONTROL DE L'OBRA ACABADA. OPERACIONS DE CONTROL EN JUNT AMB PERFIL:

- Verificació de l'estanqueïtat del junt col·locat.

CRITERIS DE PRESA DE MOSTRES EN JUNT AMB PERFIL:

El control està basat en l'experiència del inspector que supervisi el procés.

INTERPRETACIÓ DE RESULTATS I ACTUACIONS EN CAS D'INCOMPLIMENT EN JUNT AMB PERFIL:
No s'autoritzarà el formigonat de l'element si la col·locació dels junts no és conforme a les condicions indicades.

E7 - IMPERMEABILITZACIONS I AÏLLAMENTS

E7J - JUNTS I SEGELLATS

E7J5 - SEGELLATS DE JUNTS

0.- ELEMENTS QUE CONTEMPLA EL PLEC

E7J5129A.

1.- DEFINICIÓ I CONDICIONS DE LES PARTIDES D'OBRA EXECUTADES

Formació de segellat d'elements constructius amb productes de diferents composicions, prou elàstics per mantenir l'adherència amb aquests elements independentment dels moviments que es produeixin en el seu funcionament habitual.

S'han considerat els elements següents:

- Segellat de junt entre materials d'obra de 10-40 mm d'amplària i de 5-30 mm de fondària:
 - Amb massilla de components diferents aplicada amb pistola, amb o sense emprimació prèvia
 - Amb massilla de cautxú-asfalt aplicada manualment
 - Amb escuma de poliuretà en aerosol
- Segellat de junt entre materials d'obra de 3 a 20 mm d'amplària i de 2 a 10 cm de fondària, amb massilla de components diferents, aplicada amb pistola neumàtica prèvia emprimació
- Segellat de junt de fusteries amb el buit d'obra, amb massilla de silicona neutra aplicada amb pistola manual prèvia imprimació
- Segellat de junt entre materials d'obra amb morter sintètic de resines epoxi, prèvia imprimació específica
- Segellat de junt entre materials d'obra amb junt expansiu en contacte amb l'aigua (bentonita de sodi)

L'execució de la unitat d'obra inclou les operacions següents:

Segellat amb massilla, escuma o morter:

- Neteja i preparació de l'interior del junt, amb eliminació del material existent, en el seu cas
- Aplicació de l'emprimació, en el seu cas
- Aplicació del material de segellat
- Neteja de les vores exteriors del junt

Segellat amb junt expansiu de bentonita, previ tall de junt:

- Tall del junt
- Neteja i preparació de l'interior del junt
- Col·locació del cordó de bentonita

CONDICIONS GENERALS:

El segellat ha de tenir la llargària prevista.

Ha de ser continu, homogeni, sense inclusions de bombolles d'aire i amb la superfície uniforme.

Ha de quedar ben adherit a ambdós llavis del junt.

La fondària respecte al pla del parament ha de ser la prevista o indicada per la DF. Si no hi ha cap especificació, ha de quedar enrasat amb el parament.

El gruix del segellat en el punt mínim ha de ser igual a la fondària del junt.

Toleràncies d'execució:

- Gruix del segellat: $\pm 10\%$
- Fondària prevista respecte al parament: ± 2 mm

JUNT AMB CORDÓ DE BENTONITA:

Els trams del cordó han de quedar a tocar.

La seva situació dins la peça ha de ser la prevista.

El junt ha de quedar separat 7 cm de la cara del parament més propera a l'origen de l'humitat, el cas d'elements de formigó ha de quedar a més, darrera de l'armadura més propera a aquest parament.

2.- CONDICIONS DEL PROCÉS D'EXECUCIÓ

CONDICIONS GENERALS:

Temperatura ambient admissible en el moment de l'aplicació:

Tipus producte	Temperatura ambient
Massilla de silicona neutra	- 10 a + 35°C
Massilla de polisulfurs bicomponents o massilla d'óleo-resines	+ 10 a + 35°C
Massilla de poliuretà, massilla asfàltica o de cautxú asfalt	5 a 35°C
Massilla acrílica o morter sintètic resines epoxi	5 a 40°C
Cordó bentonita de sodi	5 a 52°C

No s'ha d'aplicar en temps humit (pluja, rosada, etc.).

Amb vent superior a 50 km/h s'han de suspendre els treballs i s'han d'assegurar les parts que s'han fet.

En el cas que s'hagi d'aplicar una capa d'imprimació abans de realitzar el segellat, aquesta s'ha d'estendre per tota la superfície que hagi de quedar en contacte amb el segellant.

Quan la massilla és bicomponent, la mescla d'ambdós components s'ha de fer seguint les instruccions del fabricant.

El fons i les cares del junt per segellar han de ser nets i secs.

El producte s'ha d'aplicar forçant-ne la penetració.

JUNT AMB MORTER SINTÈTIC DE RESINES EPOXI:

Els morters preparats s'han de confeccionar d'acord amb les instruccions del fabricant, i s'han d'utilitzar dins del temps màxim establert.

Els paraments on es col·loqui el morter, cal que estiguin lleugerament humits, sense que l'aigua regalimi.

JUNT AMB CORDÓ DE BENTONITA:

El fons i les cares del junt no han de tenir buits o ressalts de dimensions superiors a 2 cm.

En el cas de junts en elements per formigonar, s'ha de garantir que el cordó mantingui la seva posició durant el formigonament.

3.- UNITAT I CRITERIS D'AMIDAMENT

m de llargària amidada segons les especificacions de la DT.

4.- NORMATIVA DE COMPLIMENT OBLIGATORI

No hi ha normativa de compliment obligatori.

5.- CONDICIONS DE CONTROL D'EXECUCIÓ I DE L'OBRA ACABADA

CONTROL D'EXECUCIÓ. OPERACIONS DE CONTROL EN MASSILLA ASFÀLTICA:

- Control del procés d'escalfament en les massilles tipus BH-I
- Inspecció de les superfícies on s'ha d'aplicar el segellant.

CONTROL D'OBRA ACABADA. OPERACIONS DE CONTROL EN MASSILLA ASFÀLTICA:

Inspecció visual de la unitat acabada.

CRITERIS DE PRESA DE MOSTRES EN MASSILLA ASFÀLTICA:

El control es basa en l'experiència del tècnic que supervisa l'execució.

INTERPRETACIÓ DE RESULTATS I ACTUACIONS EN CAS D'INCOMPLIMENT EN MASSILLA ASFÀLTICA:

Els acabats del junt i els procediments d'aplicació han de complir les condicions indicades al plec.

E8 - REVESTIMENTS

E84 - CELS RASOS

1.- DEFINICIÓ I CONDICIONS DE LES PARTIDES D'OBRA EXECUTADES

Cel ras realitzat amb plaques, planxes o lames, de diferents materials, suspeses del sostre o estructura de l'edifici, en espais interiors, i elements singulars integrats al cel ras, com

ara registres, franges perimetrals, cortiners, etc.

S'han considerat els materials següents:

- Plaques d'escaiola
- Plaques de fibres minerals o vegetals
- Plaques de guix laminat i transformats
- Plaques metàl·liques i planxes conformades metàl·liques
- Làmel·les de PVC o metàl·liques
- Taulers de partícules aglomerades amb ciment
- Plaques amb ciment pòrtland més additius (GRC)
- Plaques d'aglomerat de ciment amb fibres
- Plaques de fusta

S'han considerat els tipus de cel ras següents:

- Per a revestir, sistema fix
- De cara vista, sistema fix
- De cara vista, sistema desmuntable amb entramat vist
- De cara vista, sistema desmuntable amb entramat ocult

L'execució de la unitat d'obra inclou les operacions següents:

- Replanteig: distribució de plaques, resolució de vores i punts singulars, nivells, eixos de la trama de perfils, etc.
- Col·locació dels suports fixats al sostre o estructura de l'edifici i suspensió dels perfils de la trama de suports
- Col·locació de les plaques, planxes o lames, fixades o recolzades a la trama de suports, segons el sistema utilitzat
- Segellat dels junts si es tracta d'un cel ras continu

CONDICIONS GENERALS:

El sistema de suspensió del cel ras ha de ser un sistema compatible amb les plaques o planxes. El mecanisme de fixació a l'estructura de l'edifici ha de ser compatible amb el material d'aquesta.

El plènum considerat és d'1 m d'alçada màxima.

El sistema de suspensió ha de complir els requisits de l'apartat 4.3 de la norma UNE-EN 13964. Si el fabricant del sistema de suspensió es diferent del de les plaques, planxes o lames, el constructor ha d'aportar la documentació necessària per verificar la compatibilitat entre els sistemes.

Si s'ha d'afegir algun element a sobre del cel ras, com ara aïllaments tèrmics o acústic, llums, difusor d'aire, etc, cal verificar que el increment de pes està dins dels límits de resistència del sistema de suports.

El conjunt acabat ha de ser estable i indeformable.

Ha de formar una superfície plana i ha d'estar al nivell previst.

Els elements de la subestructura (carrereres principals i transversals) han d'estar muntades ortogonalment.

Els perfils distanciadors de seguretat de l'estructura han d'estar fixats als perfils principals.

Les peces del cel ras han d'estar alineades.

El repartiment de plaques al recinte no deixarà als perímetres peces menors a 1/2 placa. El recolzament de les plaques tallades sobre el suport perimetral ha de ser més gran de 10 mm.

Si les plaques són de cara vista, en el revestiment acabat no hi ha d'haver peces esquerdades, trencades, escantonades ni tacades.

Els elements perimetrals verticals, com ara envans o mampares, no provocaran esforços sobre el cel ras, i la seva estructura s'ha d'ancorar al sostre o a una subestructura independent de la del cel ras.

Si es pengen o s'insereixen elements aliens al cel ras, com ara llums, difusors, etc, no superaran els pesos màxims indicats pel subministrador del cel ras, i les perforacions de les plaques compliran les indicacions del fabricant respecte a la mida màxima i la posició relativa de la perforació.

Si el cel ras es realitza amb plaques o elements amb característiques especials, que han de donar unes condicions específiques a l'espai que conformen per tal d'assolir les característiques requerides, caldrà seguir les pautes constructives indicades pel fabricant i la DF.

Toleràncies d'execució:

- Planor:
 - 2 mm/m
 - <= 5 mm en una llargària de 5 m en qualsevol direcció
- Nivell: ± 5 mm

SUPORT MITJANÇANT ENTRAMAT DE PERFILS:

Si el sistema és desmuntable, s'ha de col·locar un perfil fixat a les parets, a tot el perímetre.

Si el sistema és fix, tots els junts, les arestes de cantonades i els racons han d'estar segellats degudament amb màstic per a junts.

S'han de col·locar els punts de fixació suficients per tal que la fletxa dels perfils de l'entramat sigui l'exigida.

REGISTRES:

Ha d'obrir i tancar correctament.

El parament exterior del registre ha d'estar a nivell amb el cel ras.

El registre ha de ser estable, i no pot provocar deformacions al cel ras en els moviments obertura i tancament.

No ha de gravitar cap tipus de càrrega sobre el bastiment.

El bastiment ha d'estar al mateix pla que el cel ras, sense deformacions dels angles, al nivell i al pla prevists.

Els ribets i els junts de materials tous han de ser nets i han de quedar lliures.

El bastiment ha d'estar travat als perfils auxiliars del cel ras, com a mínim amb una fixació per cada costat.

Franquícia entre la fulla i el bastiment: <= 0,2 cm

Toleràncies d'execució:

- Replanteig: ± 5 mm
- Nivell previst: ± 2 mm
- Horitzontalitat: ± 1 mm

2.- CONDICIONS DEL PROCÉS D'EXECUCIÓ

El muntatge s'ha de fer seguint les instruccions de la documentació tècnica del fabricant. S'ha de seguir la seqüència de muntatge proposada pel fabricant.

Les instruccions del subministrador han d'incloure com a mínim els aspectes següents:

- Enumeració i especificacions dels components necessaris per a l'execució completa del cel ras
- Els tipus de fixacions superiors en funció dels possibles materials on es fixaran (llosa de formigó, sostres amb revoltos de diferents materials, estructures de fusta, etc.)
- La forma en que els diversos components s'han d'instal·lar i fixar
- Condicions d'emmagatzemament i manipulació dels materials
- Les condicions que son necessàries al lloc on s'instal·larà el cel ras
- La càrrega màxima admissible pels components de la suspensió
- El mètode de regulació de l'alçada i, si es requereix, els mitjans per a assegurar les fixacions superior i inferior
- La distància màxima admissible entre els elements de suspensió
- La llargària màxima del vol de les carreres principals
- Les distàncies entre les fixacions del sistema de recolzament perimetral
- La forma de realitzar talls dels components, i especialment, les limitacions de la mida i la posició dels talls necessaris per a introduir instal·lacions (llums, reixetes, etc.)
- El pes màxim que poden suportar les plaques individuals, i el conjunt del cel ras, corresponent als elements addicionals (llums, reixetes, aïllaments afegits, etc.)

Per començar el muntatge del cel ras, cal que el local estigui tancat i sigui estanc al vent i a l'aigua, la humitat relativa sigui inferior al 70% i la temperatura superior a 7°.

La DF ha d'aprovar el sistema de fixació superior i perimetral. Cal que aquest tingui associat un DIT, o cal fer assaigs in situ per verificar la idoneïtat del sistema.

La seva instal·lació no ha d'alterar les característiques dels elements.

No s'han de col·locar fixacions superiors en elements estructurals deteriorats (revoltos trencats, formigons esquerdat, etc.)

REGISTRES:

Per a la col·locació del bastiment s'han de preveure els gruixos dels acabats del parament o del suport al qual estigui subjecte.

S'ha de col·locar amb l'ajut d'elements que garanteixin la protecció del bastiment contra els impactes durant tot el procés constructiu i d'altres que mantinguin l'escairat fins que quedi ben travat a l'obra.

3.- UNITAT I CRITERIS D'AMIDAMENT

CEL RAS, CALAIX O FRANJA DE CEL RAS:

m2 de superfície amidada segons les especificacions de la DT.

Amb deducció de la superfície corresponent a obertures, d'acord amb els criteris següents:

- Obertures <= 1 m2: No es dedueixen.
- Obertures > 1 m2: Es dedueix el 100%.

Aquests criteris inclouen l'acabament específic dels acords a les vores, sense que comporti l'ús de materials diferents d'aquells que normalment conformen la unitat.

REGISTRES:

Unitat de registre col·locat segons les especificacions de la DT.

4.- NORMATIVA DE COMPLIMENT OBLIGATORI

* UNE-EN 13964:2006/A1:2008 Techos suspendidos. Requisitos y métodos de ensayo.

5.- CONDICIONS DE CONTROL D'EXECUCIÓ I DE L'OBRA ACABADA

CONTROL D'EXECUCIÓ. OPERACIONS DE CONTROL:

Es comprovarà que s'han adoptat les mesures necessàries per assegurar la compatibilitat entre els diferents productes, elements i sistemes constructius.

- Replanteig del nivell del cel ras, dels eixos de la trama de perfils i dels punts de

- suspensió.
- Verificació de la compatibilitat del sistema de fixació a les estructures existents. Es pot fer validant la documentació aportada pel fabricant de la fixació, o fent assaigs de càrrega.
- A les fixacions cal verificar la fondària i el diàmetre de la perforació, la neteja del forat, si el tipus de fixació es correspon amb l'aprovat, el procediment d'instal·lació de la fixació, i si està indicat, el parell d'acollament.
- Col·locació dels perfils perimetrals, si s'escau, d'entrega als paraments i suspensió de la resta de perfils de la trama. Verificació de l'ortogonalitat de la trama, i les alineacions dels perfils vistos.
- Col·locació dels elements que formen la cara vista del cel ras, com ara plaques, lames, etc.
- En el cas de cels rasos de característiques especials, caldrà controlar els punts singulars.

CONTROL D'EXECUCIÓ. CRITERIS DE PRESA DE MOSTRES:
Els controls s'han de realitzar segons les instruccions de la DF.

CONTROL D'EXECUCIÓ. INTERPRETACIÓ DE RESULTATS I ACTUACIONS EN CAS D'INCOMPLIMENT:
Quan s'observin irregularitats de replanteig, s'hauran de corregir abans de completar el cel ras.
No es permetrà la continuació dels treballs fins que no estiguin solucionats els errors d'execució.
La suspensió dels treballs i la correcció de les no conformitats observades aniran a càrrec del Contractista.

CONTROL DE L'OBRA ACABADA. OPERACIONS DE CONTROL:
- Es verificarà el nivell i la planeitat del cel ras, l'alineació i l'ortogonalitat de plaques i perfils, la situació d'elements addicionals, be estiguin penjats o inserits en perforacions del cel ras.

CONTROL DE L'OBRA ACABADA. CRITERIS DE PRESA DE MOSTRES:
Els controls s'han de realitzar segons les instruccions de la DF.

CONTROL DE L'OBRA ACABADA. INTERPRETACIÓ DE RESULTATS I ACTUACIONS EN CAS D'INCOMPLIMENT:
Correcció per part del contractista de les irregularitats observades.
No es permetrà la continuació dels treballs fins que no estiguin solucionats els errors d'execució.

E9 - PAVIMENTS

E92 - SUBBASES

E923 - SUBBASES DE GRANULAT

0.- ELEMENTS QUE CONTEMPLA EL PLEC

E9234G91.

1.- DEFINICIÓ I CONDICIONS DE LES PARTIDES D'OBRA EXECUTADES

Formació de subbase o base per a paviment, amb tongades compactades de material granular.
L'execució de la unitat d'obra inclou les operacions següents:
- Preparació i comprovació de la superfície d'assentament
- Aportació de material
- Estesa, humectació (si és necessària), i compactació de cada tongada
- Allisada de la superfície de l'última tongada

CONDICIONS GENERALS:

Es pot utilitzar material granular reciclat de residus de la construcció o demolicions, provenint d'una planta legalment autoritzada per al tractament d'aquests residus.
La capa ha de tenir el pendent especificat a la DT o, en el seu defecte, el que especifiqui la DF.

La superfície de la capa ha de quedar plana i a nivell amb les rasants previstes a la DT.
En tota la superfície s'ha d'arribar, com a mínim, al grau de compactació previst expressat com a percentatge sobre la densitat màxima obtinguda en l'assaig Pròctor Modificat (UNE 103501).

Toleràncies d'execució:

- Replanteig de rasants: + 0, - 1/5 del gruix teòric
- Nivell de la superfície: ± 20 mm
- Planor: ± 10 mm/3 m

2.- CONDICIONS DEL PROCÉS D'EXECUCIÓ

La capa no s'ha d'estendre fins que s'hagi comprovat que la superfície sobre la que ha d'assentar-se té les condicions de qualitat i formes previstes, amb les toleràncies establertes. Si en aquesta superfície hi ha defectes o irregularitats que excedeixen les tolerables, s'han de corregir abans de l'execució de la partida d'obra, d'acord amb les instruccions de la DF.

No s'ha d'estendre cap tongada mentre no s'hagi comprovat el grau de compactació de la precedent.

S'han d'aturar els treballs quan la temperatura ambient sigui inferior a 2°C.
El contingut òptim d'humitat s'ha de determinar a l'obra, en funció de la maquinària disponible i dels resultats dels assaigs realitzats.

Abans d'estendre una tongada es pot homogeneïtzar i humidificar, si es considera necessari.
L'estesa s'ha de fer per capes de gruix uniforme, cal evitar la segregació o la contaminació.
Totes les aportacions d'aigua han de fer-se abans de la compactació. Després, l'única humectació admissible és la de la preparació per a col·locar la capa següent.

La compactació s'ha d'efectuar longitudinalment, començant per les vores exteriors i progressant cap al centre per a cavalcar-se en cada recorregut en un ample no inferior a 1/3 del de l'element compactador.

Les zones que, per la seva reduïda extensió, el seu pendent o la seva proximitat a obres de pas o desguàs, murs o estructures, no permetin la utilització de l'equip habitual, s'han de compactar amb els medis adequats al cas per tal d'aconseguir la densitat prevista.

No s'autoritza el pas de vehicles i maquinària fins que la capa no s'hagi consolidat definitivament. Els defectes que es deriven d'aquest incompliment han de ser reparats pel contractista segons les indicacions de la DF.

Les irregularitats que excedeixin les toleràncies especificades a l'apartat anterior han de ser corregides pel constructor. Caldrà escarificar en una profunditat mínima de 15 cm, afegint o retirant el material necessari tornant a compactar i allisar.

3.- UNITAT I CRITERIS D'AMIDAMENT

GRUIX SENSE ESPECIFICAR:

m3 de volum amidat segons les especificacions de la DT.

CAPES DE GRUIX DEFINIT:

m2 de superfície amidada segons les especificacions de la DT.

CONDICIONS GENERALS:

L'abonament dels treballs de preparació de la superfície d'assentament correspon a la unitat d'obra de la capa subjacent.

No són d'abonament els escreixos laterals ni els necessaris per a compensar la minva de gruixos de capes subjacents.

4.- NORMATIVA DE COMPLIMENT OBLIGATORI

No hi ha normativa de compliment obligatori.

E9 - PAVIMENTS

E9C - PAVIMENTS DE TERRATZO I PEDRA ARTIFICIAL

E9C1 - PAVIMENTS DE TERRATZO LLIS

0.- ELEMENTS QUE CONTEMPLA EL PLEC

E9C14422.

1.- DEFINICIÓ I CONDICIONS DE LES PARTIDES D'OBRA EXECUTADES

Formació de paviment amb peces de terratzo col·locades a truc de maceta amb morter.
L'execució de la unitat d'obra inclou les operacions següents:
- Preparació i comprovació de la superfície d'assentament

- Col·locació de la capa de sorra, en el seu cas
- Humectació
- Col·locació de la capa de morter
- Humectació i col·locació de les peces
- Col·locació de la beurada
- Neteja de l'excés de beurada, protecció del morter fresc i cura

CONDICIONS GENERALS:

En el paviment no hi ha d'haver peces trencades, escantonades, amb taques ni amb d'altres defectes superficials.

No hi ha d'haver ressalts entre les peces.

La superfície acabada ha de tenir una textura i color uniformes.

Les peces han d'estar ben adherides al suport i han de formar una superfície plana.

Han d'estar col·locades a tocar i en alineacions rectes.

S'han de respectar els junts propis del suport.

Els junts s'han de reblir de beurada de ciment pòrtland i colorants en el seu cas.

En els paviments col·locats sobre capa de sorra, aquesta ha de tenir un gruix de 2 cm.

Toleràncies d'execució:

- Nivell: ± 10 mm
- Planor: ± 4 mm/2 m
- Celles: ≤ 1 mm
- Rectitud dels junts: ≤ 3 mm/2 m

2.- CONDICIONS DEL PROCÉS D'EXECUCIÓ

La col·locació s'ha de fer a temperatura ambient ≥ 5°C.

La superfície del suport ha de ser neta i humida.

Les peces per col·locar han de tenir la humitat necessària per tal que no absorbeixin l'aigua del morter.

S'han de col·locar a truc de maceta sobre una capa contínua de morter de ciment de 2,5 cm de gruix.

S'ha d'esperar 24 h des de la col·locació de les peces i després s'ha d'estendre la beurada.

El paviment no s'ha de trepitjar durant les 24 h següents a la seva col·locació o el que indiqui la DT.

3.- UNITAT I CRITERIS D'AMIDAMENT

m2 de superfície amidada segons les especificacions de la DT, amb deducció de la superfície corresponent a obertures, d'acord amb els criteris següents:

- Obertures ≤ 1 m2: No es dedueixen
- Obertures > 1 m2: Es dedueix el 100%

4.- NORMATIVA DE COMPLIMENT OBLIGATORI

No hi ha normativa de compliment obligatori.

5.- CONDICIONS DE CONTROL D'EXECUCIÓ I DE L'OBRA ACABADA

CONTROL D'EXECUCIÓ. OPERACIONS DE CONTROL:

Els punts de control més destacables són els següents:

- Preparació i comprovació de la superfície d'assentament.
- Replanteig inicial.
- Col·locació de la capa de sorra, en el seu cas.
- Humectació de la solera.
- Col·locació de les peces amb morter, segons el procediment escollit. Atenció especial als junts.
- Control del temps d'adormiment.
- Col·locació de la beurada, per al reblert dels junts.
- Neteja de l'excés de beurada.
- Rebaixat, polit i abrillantat del paviment (si és el cas).
- Neteja del paviment amb serradures.

CONTROL DE L'OBRA ACABADA. OPERACIONS DE CONTROL:

- Inspecció visual del paviment acabat: junts, encontres amb altres paviments, etc.
- Control de planor.

CRITERIS DE PRESA DE MOSTRES:

Els controls s'han de fer segons les indicacions de la DF.

CONTROL D'EXECUCIÓ. INTERPRETACIÓ DE RESULTATS I ACTUACIONS EN CAS D'INCOMPLIMENT:

Quan s'observin irregularitats de replanteig, s'hauran de corregir abans de completar el paviment.

No es permetrà la continuació dels treballs fins que no estiguin solucionats els errors d'execució.

La suspensió dels treballs i la correcció de les no conformitats observades aniran a càrrec

del Contractista.

CONTROL DE L'OBRA ACABADA. INTERPRETACIÓ DE RESULTATS I ACTUACIONS EN CAS D'INCOMPLIMENT:
Correcció per part del contractista de les irregularitats observades.

E9 - PAVIMENTS

E9G - PAVIMENTS DE FORMIGÓ

E9G2 - PAVIMENTS DE FORMIGÓ ACABATS AMB ADDITIUS

0.- ELEMENTS QUE CONTEMPLA EL PLEC

E9G2G382.

1.- DEFINICIÓ I CONDICIONS DE LES PARTIDES D'OBRA EXECUTADES

Paviments de formigó, amb granulats normals o d'argila expandida, afegint fibres o no, amb acabats remolinat, remolinat més ciment pòrtland i pols de quars o amb l'execució d'una textura superficial.

S'han considerat les col·locacions del formigó següents:

- Amb regle vibratori
- Escampat manual i vibrat manual

L'execució de la unitat d'obra inclou les operacions següents:

- Preparació i comprovació de la superfície d'assentament
- Col·locació dels encofrats laterals, en el seu cas
- Abocat, escampat i vibrat del formigó
- Realització de la textura superficial
- Protecció del formigó i cura

CONDICIONS GENERALS:

La superfície del paviment ha de tenir una textura uniforme i sense segregacions.

El formigó col·locat no ha de tenir disgregacions o buits a la massa.

Les lloses no han de tenir esquerdes.

Hi ha d'haver els junts de retracció i de dilatació especificats a la DT o, en el seu defecte, els indicats per la DF.

Aquests junts han de complir les especificacions del seu plec de condicions.

Els cantells de les lloses i els llavis dels junts amb estelladures s'han de reparar amb resina epoxi, segons les instruccions de la DF.

L'amplària del paviment no ha de ser inferior en cap cas a la prevista a la DT.

El gruix del paviment no ha de ser inferior en cap punt al previst a la DT.

La capa ha de tenir el pendent especificat a la DT o, en el seu defecte, el que especifiqui la DF.

Fondària de la textura superficial determinada pel cercle de sorra (NLT-335): 0,60 - 0,90 mm.

PAVIMENT AMB FORMIGÓ ESTRUCTURAL O LLEUGER:

La resistència característica del formigó es comprovarà d'acord amb l'article 86 de l'EHE-08

Toleràncies d'execució:

- Nivell: ± 10 mm
- Planor:
 - En direcció longitudinal: ± 3 mm amb regla de 3 m
 - En direcció transversal: ± 6 mm amb regla de 3 m
 - Vorexes i rampes en qualsevol direcció: ± 6 mm amb regla de 3 m

Les toleràncies d'execució han de complir l'especificat en l'article 5.9 de l'annex 11 de la norma EHE-08.

2.- CONDICIONS DEL PROCÉS D'EXECUCIÓ

CONDICIONS GENERALS:

El formigonament s'ha d'aturar quan es preveu que durant les 48 h següents la temperatura pot ser inferior a 0°C. Si en algun cas fos imprescindible formigonar en aquestes condicions, s'han de prendre les mesures necessàries per tal de garantir que en el procés d'enduriment del formigó no es produiran defectes en els elements ni pèrdues de resistència.

La capa no s'ha d'estendre fins que s'hagi comprovat que la superfície sobre la que ha d'assentar-se té les condicions de qualitat i formes previstes, amb les toleràncies establertes. Si en aquesta superfície hi ha defectes o irregularitats que excedeixen les tolerables, s'han de corregir abans de l'execució de la partida d'obra, d'acord amb les

instruccions de la DF.

En temps calorós, o amb vent i humitat relativa baixa, s'han d'extremar les precaucions per a evitar dessecacions superficials i fissuracions, segons les indicacions de la DF.

Quan la temperatura ambient sigui superior als 25°C, s'ha de controlar constantment la temperatura del formigó, que no ha de superar en cap moment els 30°C.

S'ha de fer un tram de prova >= 200 m amb la mateixa dosificació, equip, velocitat de formigonament i gruix que després s'utilitzin a l'obra.

No s'ha de procedir a la construcció de la capa sense que un tram de prova hagi estat aprovat per la DF.

S'ha d'interrompre el formigonament quan plougui amb una intensitat que pugui provocar la deformació del cantell de les lloses o la pèrdua de la textura superficial del formigó fresc.

Entre la fabricació del formigó i el seu acabat no pot passar més d'1 h. La DF podrà ampliar aquest termini fins a un màxim de 2 h si s'utilitzen ciments amb un inici d'enduriment >= 2,30 h, si es prenen mesures per tal d'inhibir l'enduriment del formigó o si les condicions ambientals són molt favorables.

El formigó s'ha de posar a l'obra abans que comenci l'adormiment, i a una temperatura >= 5°C. Davant de la reglada enrasadora s'ha de mantenir en tot moment i a tota l'amplada de la pavimentadora un excés de formigó fresc en forma de cordó d'alçària <= 10 cm.

L'abocada i l'estesa s'han de realitzar prenent cura d'evitar segregacions i contaminacions.

S'han de facilitar els mitjans necessaris per tal de permetre la circulació del personal i evitar danys al formigó fresc.

Els tallers de formigonat han de tenir tots els accessos senyalitzats i acondicionats per a protegir la capa construïda.

Als junts longitudinals s'ha d'aplicar un producte antiadherent al cantell de la franja ja construïda. S'ha de cuidar que el formigó que es col·loqui al llarg d'aquest junt sigui homogeni i quedi compactat.

S'han de disposar junts transversals de formigonament al final de la jornada, o quan s'hagi produït una interrupció del formigonament que faci tèmer un inici de l'adormiment al front d'avanç.

Sempre que sigui possible s'han de fer coincidir aquests junts amb un de contracció o de dilatació, modificant si és necessari la situació d'aquells, segons les instruccions de la DF. Si no es pot fer d'aquesta forma, s'han de disposar a una distància del junt més proper >= 1,5 m.

S'han de retocar manualment les imperfeccions dels llavis dels junts transversals de contracció executats al formigó fresc.

S'ha de prohibir el reg amb aigua o l'extensió de morter sobre la superfície del formigó fresc per a facilitar el seu acabat.

On sigui necessari aportar material per a corregir una zona baixa, s'ha d'utilitzar formigó no estès.

En el cas que es formigoni en dues capes, s'ha d'estendre la segona abans que la primera comenci el seu adormiment. Entre la posada a l'obra de les dues capes no ha de passar més d'1 hora.

En el cas que s'aturi la posada a l'obra del formigó més de 1/2 h, s'ha de cobrir el front de forma que no s'evapori l'aigua.

L'agregat per a l'acabat del paviment, en el seu cas, s'ha d'escampar uniformement sobre el formigó fresc en una quantitat de 2/3 del total i s'ha de passar la màquina allisadora. Tot seguit s'ha d'estendre la resta de l'agregat i s'ha d'allisar mecànicament.

Quan el formigó estigui fresc, s'han d'arrodonir els cantells de la capa amb una aplanadora corba de 12 mm de radi.

En el cas que no hi hagi una il·luminació suficient a criteri de la DF, s'ha d'aturar el formigonament de la capa amb prou antelació per a que es pugui acabar amb llum natural.

La DF podrà autoritzar la substitució de les textures per estriat o ranurat, per una denudació química de la superfície del formigó fresc.

El formigó s'ha de curar amb un producte filmogen, excepte en el cas que la DF autoritzi un altre sistema, el reg de cura, en el seu cas, ha de complir l'especificat en el Plec de condicions corresponent.

S'ha de prohibir tot tipus de circulació sobre la capa durant els 3 dies següents al formigonament, a excepció del imprescindible per a l'execució de junts i la comprovació de la regularitat superficial.

El trànsit d'obra no ha de circular abans de que el formigó hagi assolit el 80% de la resistència exigida a 28 dies.

L'obertura a la circulació ordinària no s'ha de fer abans de 7 dies de l'acabat del paviment.

ESTESA AMB REGLE VIBRATORI:

La quantitat d'encofrat disponible ha de ser suficient perquè, amb un termini mínim de descofrat del formigó de 16 h, es tingui en tot moment col·locada i a punt una llargària d'encofrat no inferior a la corresponent a 3 h de formigonament.

3.- UNITAT I CRITERIS D'AMIDAMENT

m2 de superfície realment executada, amidada segons les especificacions de la DT, comprovada i acceptada expressament per la DF.

Aquests criteris inclouen l'acabament específic dels acords amb les vores, sense que comporti l'ús de materials diferents d'aquells que normalment conformen la unitat.

No s'inclouen en aquests criteri les reparacions d'irregularitat superiors a les tolerables.

No és d'abonament en aquesta unitat d'obra el reg de cura.

No són d'abonament en aquesta unitat d'obra els junts de retracció ni els de dilatació.

No s'inclou dins d'aquesta unitat d'obra l'abonament dels treballs de preparació de la superfície existent.

ESTESA AMB REGLE VIBRATORI:

Queda inclòs el muntatge i desmuntatge de l'encofrat lateral, en el cas que sigui necessari.

4.- NORMATIVA DE COMPLIMENT OBLIGATORI

Real Decreto 1247/2008, de 18 de julio, por el que se aprueba la Instrucción de Hormigón Estructural (EHE-08).

E9 - PAVIMENTS

E9G - PAVIMENTS DE FORMIGÓ

E9GZ - ELEMENTS AUXILIARS PER A PAVIMENTS DE FORMIGÓ

0.- ELEMENTS QUE CONTEMPLA EL PLEC

E9GZA564.

1.- DEFINICIÓ I CONDICIONS DE LES PARTIDES D'OBRA EXECUTADES

Execució d'acabats superficials i formació de junts en paviments de formigó.

Tall de paviment de formigó amb una serra de disc per tal d'obtenir:

- Caixa per a junt de dilatació
- Junt de retracció

S'han considerat les unitats d'obra següents:

- Corronat manual de paviment de formigó
- Ratllat manual de paviment de formigó
- Formació de junt amb perfil buit de PVC
- Formació de junt amb serra de disc

L'execució de la unitat d'obra inclou les operacions següents:

Formació de junt amb serra de disc:

- Replanteig del junt
- Tall del paviment de formigó amb serra de disc
- Neteja del junt
- Eventual protecció del junt executat

En el corronat o ratllat:

- Acabat de la superfície del paviment

En la formació del junt en formigó fresc:

- Replanteig del junt
- Formació del junt
- Neteja del junt
- Eventual protecció del junt executat

CONDICIONS GENERALS:

FORMACIÓ DE JUNT:

Ha de ser recte i ha d'estar net. La seva fondària i amplària ha de ser constant i no ha de tenir vores escantonades.

Ha d'estar fet als llocs especificats a la DT o en el seu defecte on indiqui la DF.

Fondària dels junts de retracció: >= 1/3 del gruix del paviment

Toleràncies d'execució:

- Amplària: ± 10%
- Alçària: ± 10%
- Replanteig: ± 1%

CORRONAT:

Acabat manual de paviment de formigó fet amb un corró de superfície en relleu.

A la superfície acabada no hi ha d'haver esquerdes ni discontinuïtats.

Ha de tenir la textura uniforme, amb la planor i el nivell previstos.

L'acabat superficial ha de complir les especificacions subjectives requerides per la DF.

RATLLAT:

Acabat mecànic de paviment de formigó fet amb raspall de pues.
Les estries han de ser paral·leles entre elles i sensiblement paral·leles o perpendiculars als eixos del paviment.
A la superfície acabada no hi ha d'haver esquerdes ni discontinuitats.
Ha de tenir la textura uniforme, amb la planor i el nivell previstos.
L'acabat superficial ha de complir les especificacions subjectives requerides per la DF.

2.- CONDICIONS DEL PROCÉS D'EXECUCIÓ

CONDICIONS GENERALS:

S'ha de treballar a una temperatura ambient entre 5°C i 40°C.
L'acabat s'ha de fer un cop llest el paviment i abans que comenci l'adornament del formigó.

FORMACIÓ DE JUNTS:

Al realitzar els junts no s'han de produir danys al paviment (cops, ratlles, etc.).

FORMACIÓ DE JUNT AMB SERRA DE DISC:

Els junts s'han de fer quan el formigó estigui suficientment endurit per evitar que s'escantoni, i abans de que comenci a produir esquerdes per retracció (entre 6 i 48 h de l'abocament, segons la temperatura exterior).
En acabar el junt, si no s'ha de segellar immediatament s'ha de protegir del trànsit i de l'entrada de pols.

RATLLAT:

Les estries s'han de fer aplicant mecànicament un raspall amb pues de plàstic, filferro o un altre material aprovat per la DF.

CORRONAT:

L'acabat s'ha de fer aplicant manualment un corró de superfície amb relleu. El tipus utilitzat ha de ser aprovat per la DF.

3.- UNITAT I CRITERIS D'AMIDAMENT

ACABAT SUPERFICIAL DE PAVIMENT:

m² de superfície amidada segons les especificacions de la DT, amb deducció de la superfície corresponent a obertures, d'acord amb els criteris següents:
- Obertures <= 1 m²: No es dedueixen
- Obertures > 1 m²: Es dedueix el 100%

FORMACIÓ DE JUNT:

m de llargària executada realment, amidada segons les especificacions del projecte, comprovada i acceptada expressament per la DF.

4.- NORMATIVA DE COMPLIMENT OBLIGATORI

No hi ha normativa de compliment obligatori.

E9 - PAVIMENTS

E9J - PELFUTS, ESTORES I ELEMENTS ESPECIALS

1.- DEFINICIÓ I CONDICIONS DE LES PARTIDES D'OBRA EXECUTADES

Revestiment de terra amb pelfut col·locat i col·locació d'elements auxiliars.

S'han considerat les unitats d'obra següents:

- Revestiment amb pelfut
 - Col·locació dels perfils perimetrals d'acer galvanitzat amb fixacions mecàniques.
- S'han considerat els tipus de pelfuts següents:

- Pelfuts de coco
- Pelfuts arrissats de vinil
- Pelfuts tèxtils
- Pelfuts de cautxú amb relleu de pues
- Pelfuts de lamel·les d'alumini ensamblables amb diferents acabats

L'execució de la unitat d'obra inclou les operacions següents:

Pelfut:

- Preparació i comprovació de la superfície d'assentament
- Col·locació del pelfut

Pelfut de perfil d'alumini:

- Preparació i comprovació de la superfície d'assentament
- Col·locació del perfil de remat
- Col·locació de les tires autoadhesives
- Col·locació de la resta de perfils ensamblables

Perfil perimetral:

- Neteja i preparació del suport
- Col·locació prèvia, aplomat i anivellat
- Fixació definitiva de l'element al suport

PELFUT:

El revestiment no ha d'estar esfilagarsat, no ha de tenir taques d'adhesiu ni d'altres defectes superficials.

Ha d'estar ben assentat sobre el suport i ha de formar una superfície plana i llisa de textura uniforme.

No hi ha d'haver bosses ni ressalts entre les tires.

S'han de respectar els junts propis del suport.

Els junts entre les tires han de ser a tocar i han de seguir la mateixa direcció que la circulació principal.

Tot el pèl ha d'estar col·locat en la mateixa direcció. S'ha de seguir el criteri que a les portes la direcció del pèl vagi en sentit contrari al d'obertura i que en els locals amb entrades de llum el pèl estigui col·locat en la direcció de la llum.

Els canvis de paviment han d'estar protegits amb tires metàl·liques fixades mecànicament al suport.

La part superior del pelfut ha de quedar al mateix pla que el paviment, en cap cas ha de sobresortir.

Toleràncies d'execució:

- Nivell: ± 5 mm
- Planor: ± 5 mm/2 m
- Horitzontalitat: Pendent <= 0,5%

PERFIL PERIMETRAL:

El perfil col·locat ha de tenir un aspecte uniforme, net i sense defectes.

Ha de quedar aplomat.

Ha d'estar sòlidament fixat a l'element previst amb fixacions mecàniques.

La part superior del perfil ha de quedar al mateix pla que el paviment, en cap cas ha de sobresortir.

La unió del perfil amb el paviment ha d'estar segellada en tot el seu perímetre.

2.- CONDICIONS DEL PROCÉS D'EXECUCIÓ

PELFUT:

El revestiment s'ha de col·locar quan el local estigui acabat i envidrat.

El suport ha de ser sec i net, i ha de complir les condicions de planor i nivell que s'exigeixin al revestiment acabat.

El suport ha de tenir un grau d'humitat <= 2,5%.

PERFIL PERIMETRAL:

Abans d'iniciar la seva col·locació cal que estiguin fets tots els elements que siguin necessaris per a un correcte acabat dels acords.

El procés de col·locació no ha d'afectar la qualitat dels materials.

3.- UNITAT I CRITERIS D'AMIDAMENT

PELFUT SENSE ESPECIFICACIÓ DE MIDES I PELFUT AMB PLAQUES DE CATXÚ D'ENTRAMAT ALVEOLAR:

m² de superfície amidada segons les especificacions de la DT.

PELFUT AMB ESPECIFICACIÓ DE LES MIDES:

Unitat mesurada segons les especificacions de la DT.

PERFIL PERIMETRAL:

Kg de pes calculat segons les especificacions de la DT, d'acord amb els criteris següents:

- El pes unitari per al seu càlcul ha de ser el teòric
- Per a poder utilitzar un altre valor diferent del teòric, cal l'acceptació expressa de la DF.

Aquest criteri inclou les pèrdues de material corresponents a retalls.

4.- NORMATIVA DE COMPLIMENT OBLIGATORI

No hi ha normativa de compliment obligatori.

* UNE 56810:2002 Suelos de madera. Colocación. Especificaciones.

E9 - PAVIMENTS

E9Q - PARQUETS, PAVIMENTS DE FUSTA I DE COMPOSITES DE FUSTA

E9Q2 - PARQUETS CLAVATS

1.- DEFINICIÓ I CONDICIONS DE LES PARTIDES D'OBRA EXECUTADES

Paviment format per posts encadellats de fusta col·locats clavats sobre enllatat.

L'execució de la unitat d'obra inclou les operacions següents:

- Preparació i comprovació de la superfície d'assentament
- Col·locació de les peces de parquet
- Reblert dels junts

CONDICIONS GENERALS:

El paviment no ha de tenir junts escantonats, puntes vistes ni d'altres defectes superficials. No hi ha d'haver ressalts entre els llistons d'empostissar. Els llistons d'empostissar han d'estar clavats sòlidament a les llates de suport i han de formar una superfície plana i llisa de textura uniforme. S'han de respectar els junts propis del suport.

Les peces s'han de col·locar a tocar.

Cada post ha d'estar recolzat en dos llates com a mínim, excepte els remats perimetrals.

L'espai entre el paviment i els paraments verticals ha d'estar buit i quedar cobert pel sòcol.

Llargària dels posts: ≥ 40 cm

Decalatge entre junts posts (col·locació junt irregular): ≥ 2 x ample post

Junt perimetral: 15% A (A= mida del parquet en sentit perpendicular als posts)

Junts entre posts

- Amplada mitja: $\leq 2\%$ ample post
- Amplada màxima: 3 mm

Toleràncies d'execució:

- Nivell (mesurat amb regla de 2 m): $\pm 5\%$
- Planor general (mesurada amb regla de 2 m): ± 5 mm
- Planor local (mesurada amb regla de 20 cm): ± 1 mm
- Distància entre el parquet i els paraments verticals: + 4 mm
- Alineació entre peces:
 - Parquet de posts junt espiga: ≤ 2 mm/2m
 - Parquet de posts junt regular:
 - Extrems de posts alternatius: 3 mm
 - Extrem post a centre post contigu: 3 mm

2.- CONDICIONS DEL PROCÉS D'EXECUCIÓ

La col·locació s'ha de realitzar a temperatura ambient, entre 15°C i 20°C.

El paviment s'ha de col·locar quan el local estigui acabat i envidrat.

Les condicions del local per a la col·locació del parquet han de ser:

- Humitat relativa de l'aire:
 - Zones de litoral: $< 70\%$
 - Zones d'interior peninsular: $< 60\%$
- Humitat de les llates: $\leq 18\%$
- Humitat del morter de subjecció de les llates: $\leq 2,5\%$

El suport ha de ser net. Les llates han de complir les condicions de planor i de nivell que s'exigeixen al paviment acabat.

Els posts han d'estar recolzades com a mínim en dues llates d'empostissar, han d'anar clavades sobre la llata amb puntes col·locades a 45° a la llengüeta de l'encadellat i han de penetrar dins de la llata un mínim de 20 mm.

Un cop acabada la col·locació s'ha de polir i planejar el parquet per a aplicar després el tractament d'acabat superficial. Aquestes operacions no estan incloses en aquesta unitat d'obra.

3.- UNITAT I CRITERIS D'AMIDAMENT

m² de superfície amidada segons les especificacions del projecte, amb deducció de la superfície corresponent a obertures, d'acord amb els criteris següents:

- Obertures ≤ 1 m²: No es dedueixen
- Obertures > 1 m²: Es dedueix el 100%

Aquests criteris inclouen l'acabament específic dels acords amb les vores, sense que comporti l'ús de material diferents d'aquells que normalment conformen la unitat.

No s'inclou dins d'aquets criteris l'enllatat sobre el que han d'anar clavats els llistons del parquet.

4.- NORMATIVA DE COMPLIMENT OBLIGATORI

5.- CONDICIONS DE CONTROL D'EXECUCIÓ I DE L'OBRA ACABADA

CONTROL D'EXECUCIÓ. OPERACIONS DE CONTROL:

Les tasques de control a realitzar són les següents:

- Neteja i preparació de la superfície d'assentament.
- Col·locació de l'adhesiu (si és el cas).
- Col·locació de les peces de parquet.
- Polit i planejat del parquet col·locat.
- Acabat de la superfície del paviment.

CONTROL D'EXECUCIÓ. CRITERIS DE PRESA DE MOSTRES:

Els controls s'han de realitzar segons les instruccions de la DF.

CONTROL D'EXECUCIÓ. INTERPRETACIÓ DE RESULTATS I ACTUACIONS EN CAS D'INCOMPLIMENT:

No es permetrà la continuació dels treballs fins que no estiguin solucionats els errors d'execució.

La suspensió dels treballs i la correcció de les no conformitats observades aniran a càrrec del Contractista.

CONTROL DE L'OBRA ACABADA. OPERACIONS DE CONTROL:

Les tasques de control a realitzar són les següents:

- Inspecció visual de la unitat acabada i control de les condicions geomètriques d'acabat.

CONTROL DE L'OBRA ACABADA. CRITERIS DE PRESA DE MOSTRES:

Es seguiran els criteris que en cada cas, indiqui la DF.

CONTROL DE L'OBRA ACABADA. INTERPRETACIÓ DE RESULTATS I ACTUACIONS EN CAS D'INCOMPLIMENT:

La correcció dels defectes observats ha d'anar a càrrec del contractista.

No es permetrà la continuació dels treballs fins que no estiguin solucionats els errors d'execució.

E9 - PAVIMENTS

E9Z - ELEMENTS ESPECIALS PER A PAVIMENTS

E9Z2 - REBAIXATS, POLITS I ABRILLANTATS DE PAVIMENTS

0.- ELEMENTS QUE CONTEMPLA EL PLEC

E9Z2A100.

1.- DEFINICIÓ I CONDICIONS DE LES PARTIDES D'OBRA EXECUTADES

Operacions per a l'acabat de paviments de terratzo, pedra, mosaic hidràulic o fusta.

S'han considerat les unitats d'obra següents:

- Rebaix
- Polit
- Abrillantat

REBAIXAT DE PAVIMENT DE TERRATZO O PEDRA:

Operació realitzada sobre un paviment de terratzo o de pedra per tal d'obtenir la superfície adequada per a ser polida posteriorment.

A la superfície del paviment no hi ha d'haver ressalts entre les rajoles.

Toleràncies d'execució:

- Planor del paviment un cop rebaixat: ± 4 mm/2 m, Celles nul·les
- Marques del rebaix: $\leq 1\%$ de rajoles sobre la totalitat

POLIT DE PAVIMENT DE TERRATZO O PEDRA:

Operació realitzada sobre un paviment de terratzo o de pedra per tal d'obtenir la superfície adequada per a rebre un paviment prim o ser abrillantada posteriorment.

La superfície del paviment no ha de tenir marques de rebaix, ressalts entre les rajoles, diferències de tonalitat o d'altres defectes.

ABRILLANTAT DE PAVIMENT DE TERRATZO, PEDRA O MOSAIC HIDRÀULIC:

Conjunt d'operacions necessàries, realitzades sobre un paviment polit de terratzo, pedra

o mosaic hidràulic, per tal de donar-li l'acabat final de recepció.
La superfície del paviment no ha de tenir marques de rebaix, ressalts entre les rajoles, diferències de tonalitat o d'altres defectes i ha de ser antilliscant.

REBAIX I POLIT DE PAVIMENT DE FUSTA:

Conjunt d'operacions necessàries, realitzades sobre un paviment de fusta, per tal de deixar-lo preparat per a ser envernissat posteriorment.

En paviments nous no hi ha d'haver ressalts. La superfície ha de quedar plana i afinada.
En paviments antics no hi ha d'haver ressalts ni capes antigues de vernís i cera.

2.- CONDICIONS DEL PROCÉS D'EXECUCIÓ

CONDICIONS GENERALS:

Als racons i a les vores del paviment, pel seu difícil accés, s'han de fer les operacions amb una màquina radial de discos flexibles i s'han d'acabar manualment.

REBAIXAT DE PAVIMENT DE TERRATZO O PEDRA:

El rebaix s'ha de fer 5 dies després de la col·locació del paviment.
La primera passada s'ha de fer amb pedra abrasiva de gra gruixut de 30 o 60 i la segona, d'afinament, amb gra de 120 per tal d'eliminar les marques del rebaix.

POLIT DE PAVIMENT DE TERRATZO O PEDRA:

El poliment s'ha de fer 5 dies després d'haver col·locat el paviment.
S'ha d'estendre una beurada per tal de tapar els junts i els porus oberts durant l'operació de rebaix.

Al cap de 48 h de l'estesa de la beurada s'ha de polir la superfície passant una pedra abrasiva de gra fi de 220 per tal d'eliminar les marques anteriors i deixar la superfície completament preparada.

ABRILLANTAT DE PAVIMENT DE TERRATZO, PEDRA O MOSAIC HIDRÀULIC:

L'abrillantament s'ha de fer 4 dies després d'haver-lo polit.
S'ha de treballar per superfícies d'entre 4 i 5 m².
S'ha de fer en dues fases: a la primera s'ha d'aplicar un producte base de neteja i a la segona s'ha d'aplicar un líquid metal·litzador d'abrillantament.
En totes dues operacions s'ha de passar la màquina amb una monyeca de llana d'acer fins que la superfície que es tracta estigui completament seca.
L'abrillantament es pot completar amb tractaments protectors.

REBAIX I POLIT DE PAVIMENT DE FUSTA:

El rebaix i polit s'ha de fer un cop estabilitzat el paviment, considerant les condicions ambientals d'humitat relativa i temperatura.
Per a unes condicions higrotèrmiques normals d'humitat relativa entre el 40% i el 70%, i temperatura de 15 a 20°, els temps d'espera recomanats en funció del tipus d'adhesiu són els següents:

- Adhesius d'acetat en dispersió aquosa: 20 dies
- Adhesius en solvent alcohòlic o orgànic: 7 dies
- Adhesius de dos components: 4 dies

El procés complet s'ha de fer en varies passades amb paper de vidre de gra progressivament menor. La quantitat de passades depèn dels desnivells de la superfície i de la duresa del vernís i de la fusta instal·lada.

S'ha de començar sempre amb la llum de front, per a evitar ombres.
La primera passada s'ha de fer en diagonal respecte a la direcció de la fibra de la fusta. La segona passada en la diagonal oposada i la tercera i la quarta en paral·lel a la fibra de la fusta.

Després de diverses passades s'ha d'escombrar la superfície i eliminar la pols amb aspirador.

3.- UNITAT I CRITERIS D'AMIDAMENT

m² de superfície amidada segons les especificacions del projecte, amb deducció de la superfície corresponent a obertures, d'acord amb els criteris següents:

- Obertures <= 1 m²: No es dedueixen
- Obertures > 1 m²: Es dedueix el 100%

Aquests criteris inclouen l'acabament específic dels acords amb les vores, sense que comporti l'ús de material diferents d'aquells que normalment conformen la unitat.

4.- NORMATIVA DE COMPLIMENT OBLIGATORI

No hi ha normativa de compliment obligatori.

E9 - PAVIMENTS

E9Z - ELEMENTS ESPECIALS PER A PAVIMENTS

E9Z4 - ARMADURES PER A PAVIMENTS

1.- DEFINICIÓ I CONDICIONS DE LES PARTIDES D'OBRA EXECUTADES

Muntatge i col·locació de l'armadura formada per barres corrugades, malla electrosoldada o conjunt de barres i/o malles d'acer, en formació d'armadura passiva d'elements estructurals de formigó, a l'excavació, a l'encofrat o ancorades a elements de formigó existents, o soldades a perfils d'acer.

S'han considerat les armadures per als elements següents:

- Paviments de formigó

L'execució de la unitat d'obra inclou les operacions següents:

- Preparació de la zona de treball
- Tallat i doblegat de l'armadura
- Neteja de les armadures
- Neteja del fons de l'encofrat
- Col·locació dels separadors
- Muntatge i col·locació de l'armadura
- Subjecció dels elements que formen l'armadura
- Subjecció de l'armadura a l'encofrat

CONDICIONS GENERALS:

Per a l'elaboració, manipulació i muntatge de les armadures s'ha de seguir les indicacions de l'EHE i l'UNE 36831.

Els diàmetres, la forma, les dimensions i la disposició de les armadures han de ser les que s'especifiquen a la DT. El nombre de barres no ha de ser mai inferior a l'especificat a la DT. Les barres no han de tenir defectes superficials ni esquerdes.

Les armadures han de ser netes, no han de tenir òxid no adherent, pintura, greix ni d'altres substàncies que puguin perjudicar a l'acer, al formigó o a l'adherència entre ells.

La disposició de les armadures ha de permetre un formigonament correcte de la peça, de manera que totes les barres quedin recobertes de formigó.

En barres situades per capes, la separació entre elles ha de permetre el pas d'un vibrador intern.

La secció equivalent de les barres de l'armadura no ha de ser inferior al 95,5% de la secció nominal.

Els empalmaments entre barres han de garantir la transmissió de forces d'una barra a la següent, sense que es produeixin lesions en el formigó proper a la zona d'empalmament.

No hi ha d'haver més empalmaments dels que consten a la DT o autoritzi la DF.

Els empalmaments han de quedar allunyats de les zones on l'armadura treballa a la màxima càrrega.

Els empalmaments es poden realitzar per solapa o per soldadura.

Per a realitzar un altre tipus d'empalmament es requerirà disposar d'assaigs que demostrin que garanteixen de forma permanent una resistència a la ruptura no inferior a la de la menor de les dues barres que s'uneixen i que el moviment relatiu entre elles no sigui superior a 0,1 mm.

L'armat de la ferralla s'ha de realitzar mitjançant lligat amb filferro o per aplicació de soldadura no resistent. La disposició dels punts de lligat ha de complir l'especificat en l'apartat 69.4.3.1 de l'EHE.

La soldadura no resistent, ha de complir l'especificat en l'article 69.4.3.2 de l'EHE, seguint els procediments establerts en la UNE 36832.

La realització dels empalmaments pel que fa al procediment, la disposició dins la peça, la llargària dels solapaments i la posició dels diferents empalmaments en barres properes, ha de seguir les prescripcions de l'EHE, a l'article 69.5.2.

A les solapes no s'han de disposar ganxos ni potes.

L'empalmament per soldadura s'ha de fer seguint les prescripcions de l'article 69.5.2.5 de l'EHE amb els procediments descrits en la UNE 36832.

No es poden disposar empalmaments per soldadura a les zones de forta curvatura de l'armadura. Queda prohibida la soldadura d'armadures galvanitzades o amb recobriments epoxídics.

Els empalmaments mitjançant dispositius mecànics d'unió, s'han de realitzar segons les especificacions de la DT i les indicacions del fabricant, en qualsevol cas, s'ha de complir l'especificat en l'article 69.5.2.6 de l'EHE.

Les armadures han d'estar subjectades entre elles i a l'encofrat de manera que mantinguin la seva posició durant l'abocada i la compactació del formigó.

Les armadures d'espera han d'estar subjectades a l'engraellat dels fonaments.

Quan és necessari recobriments superiors a 50 mm, s'ha de col·locar una malla de repartiment en mig d'aquest gruix, en la zona de tracció, segons s'especifica a l'article 37.2.4.1 de la norma EHE, excepte en el cas d'elements que hagin de quedar soterrats.

La DF ha d'aprovar la col·locació de les armadures abans de començar el formigonament.

Per a qualsevol classe d'armadures passives, inclosos els estreps, el recobriment no ha de ser inferior, en cap punt, als valors determinats en la taula 37.2.4. de la norma EHE, en funció

de la classe d'exposició ambiental a que es sotmetrà el formigó armat, segons el que indica l'article 8.2.1 de la mateixa norma.

Els sistemes auxiliars per a l'armat de la peça formats per barres o filferros, encara que no formen part de l'armadura, han de complir els recobriments mínims, a efectes de garantir la durabilitat de la peça.

Distància lliure armadura parament: $\geq D$ màxim, $\geq 0,80$ granulat màxim
(on: D diàmetre armadura principal o diàmetre equivalent)

Distància lliure barra doblegada - parament: $\geq 2 D$

La realització dels ancoratges de les barres al formigó, pel que fa a la forma, posició dins la peça i llargària de les barres ha de seguir les prescripcions de l'EHE, article 69.5.1.

Toleràncies d'execució:

- Llargària solapa: - 0 mm, + 50 mm
- Llargària d'ancoratge i solapa: -0,05L (≤ 50 mm, mínim 12 mm), + 0,10 L (≤ 50 mm)
- Posició:
 - En sèries de barres paral·leles: ± 50 mm
 - En estreps i cercols: $\pm b/12$ mm

(on b es el costat menor de la secció de l'element)

Les toleràncies en el recobriment i la posició de les armadures han de complir l'especificat a l'UNE 36831.

BARRES CORRUGADES:

Es poden col·locar en contacte tres barres, com a màxim, de l'armadura principal i quatre en el cas de peces comprimides, formigonades en posició vertical, on no sigui necessari realitzar empalmaments en les armadures.

El diàmetre equivalent del grup de les barres no ha de ser de més de 50 mm. (on diàmetre equivalent es el de la secció circular equivalent a la suma de les seccions de les barres que formen el grup).

No s'han de solapar barres de $D \geq 32$ mm sense justificar satisfactòriament el seu comportament.

Els empalmaments per solapa de barres agrupades han de complir l'article 69.5.2.3 de l'EHE.

Es prohibeix l'empalmament per solapa en grups de quatre barres.

En la zona de solapament s'ha de disposar armadures transversals amb secció igual o superior a la secció de la barra solapada més gran.

Distància lliure vertical i horitzontal entre 2 barres aïllades consecutives: $\geq D$ màxim, $\geq 1,25$ granulat màxim, ≥ 20 mm

Distància entre els centres dels empalmaments de barres consecutives, segons direcció de l'armadura: \geq longitud bàsica d'ancoratge (Lb)

Distància entre les barres d'un empalmament per solapa: $\leq 4 D$

Distància entre barres traccionades empalmades per solapa: $\leq 4 D$, $\geq D$ màxim, ≥ 20 mm, $\geq 1,25$ granulat màxim

Llargària solapa: a x Lb neta:

(on: a coeficient indicat en la taula 69.5.2.2 de l'EHE; Lb neta valor de la taula 69.5.1.2 de la EHE).

MALLA ELECTROSOLDADA:

El empalmament per solapa de malles electrosoldades ha de complir l'especificat en l'article 69.5.2.4 de l'EHE.

Llargària de la solapa en malles acoblades: a x Lb neta:

- Ha de complir, com a mínim: $\geq 15 D$, ≥ 20 cm

(on: a es el coeficient de la taula 69.5.2.2 de l'EHE; Lb neta valor de la taula 69.5.1.4 de l'EHE)

Llargària de la solapa en malles superposades:

- Separació entre elements solapats (longitudinal i transversal) $> 10 D$: 1,7 Lb
- Separació entre elements solapats (longitudinal i transversal) $\leq 10 D$: 2,4 Lb

2.- CONDICIONS DEL PROCÉS D'EXECUCIÓ

CONDICIONS GENERALS:

El doblegat de les armadures s'ha de fer a temperatura ambient, mitjançant doblegadores mecàniques i a velocitat constant, amb l'ajut de mandrí, de manera que es garanteixi una curvatura constant en tota la zona.

No s'han d'adreçar colzes excepte si es pot verificar que no es faran malbé.

S'han de col·locar separadors per a garantir el recobriment mínim i no han de produir fissures ni filtracions al formigó. La disposició dels separadors ha de complir l'especificat en la taula 69.8.2 de l'EHE-08

Els separadors han d'estar expressament dissenyats per a aquesta finalitat i han de complir l'especificat en l'article 37.2.5 de l'EHE. Es prohibeix l'ús de fusta o qualsevol material residual de construcció (maó, formigó, etc.). Si han de quedar vistos, no poden ser metàl·lics.

En cas de realitzar soldadures s'han de seguir les disposicions de la norma UNE 36832 i les han d'executar operaris qualificats d'acord amb la normativa vigent.

3.- UNITAT I CRITERIS D'AMIDAMENT

BARRES CORRUGADES:

kg de pes calculat segons les especificacions de la DT, d'acord amb els criteris següents:

- El pes unitari per al seu càlcul ha de ser el teòric
- Per a poder utilitzar un altre valor diferent del teòric, cal l'acceptació expressa de la DT.
- El pes s'obté mitjançant la llargària total de les barres (barra+cavallament)
- L'escreix d'amidament corresponent als retalls està incorporat al preu de la unitat d'obra com a increment del rendiment (1,05 kg de barra d'acer per kg de barra ferrallada, dins de l'element compost)

MALLA ELECTROSOLDADA:

m² de superfície amidada segons les especificacions de la DT.

Aquest criteri inclou les pèrdues i increments de material corresponents a retalls i empalmaments.

4.- NORMATIVA DE COMPLIMENT OBLIGATORI

NORMATIVA GENERAL:

Real Decreto 314/2006, de 17 de marzo, por el que se aprueba el Código Técnico de la Edificación Parte 2. Documento Básico de Seguridad estructural DB-SE.

Real Decreto 1247/2008, de 18 de julio, por el que se aprueba la Instrucción de Hormigón Estructural (EHE-08).

5.- CONDICIONS DE CONTROL D'EXECUCIÓ I DE L'OBRA ACABADA

OPERACIONS DE CONTROL:

Els punts de control més destacables són els següents:

- Recepció i aprovació del informe d'espejament per part del contractista.
- Inspecció abans del formigonat de totes les unitats d'obra estructurals amb observació dels següents punts:
 - Tipus, diàmetre, longitud i disposició de les barres i malles col·locades.
 - Rectitud.
 - Lligams entre les barres.
 - Rigidesa del conjunt.
 - Netedat dels elements.

CRITERIS DE PRESA DE MOSTRES:

Bàsicament el control de l'execució està confiat a la inspecció visual de les persones que l'exerceixen, amb la qual cosa el seu bon sentit, coneixements tècnics i experiència són fonamentals per aconseguir el nivell de qualitat previst.

INTERPRETACIÓ DE RESULTATS I ACTUACIONS EN CAS D'INCOMPLIMENT:

Desautorització del formigonat fins que no es prenguin les mesures de correcció adequades.

E9 - PAVIMENTS

E9Z - ELEMENTS ESPECIALS PER A PAVIMENTS

E9Z5 - ACABATS DE JUNTS DE PAVIMENTS

0.- ELEMENTS QUE CONTEMPLA EL PLEC

E9Z5U010.

1.- DEFINICIÓ I CONDICIONS DE LES PARTIDES D'OBRA EXECUTADES

Acabat de junt de paviment per mitjà de tapajunt.

L'execució de la unitat d'obra inclou les operacions següents:

- Preparació i comprovació del junt
- Col·locació del tapajunts

CONDICIONS GENERALS:

El tapajunts col·locat ha de complir les mateixes condicions requerides a l'element simple.

No ha de tenir esquerdes, guerxaments, deformacions, manca de continuïtat ni d'altres defectes superficials.

El junt ha de quedar cobert totalment pel tapajunts.

Ha d'estar col·locat a nivell amb el paviment i amb la rectitud prevista.

S'ha d'introduir en el junt de dilatació per pressió i ha de quedar ajustat fortament al

paviment en tota la seva llargària.
Un cop col·locat ha de suportar els esforços derivats dels desplaçaments del junt.
Toleràncies d'execució:
- Nivell: ± 2 mm
- Rectitud: ± 2 mm/m

2.- CONDICIONS DEL PROCÉS D'EXECUCIÓ

No hi han condicions específiques del procés d'execució.

3.- UNITAT I CRITERIS D'AMIDAMENT

m de llargària amidada segons les especificacions de la DT.

4.- NORMATIVA DE COMPLIMENT OBLIGATORI

No hi ha normativa de compliment obligatori.

EA - TANCAMENTS I DIVISÒRIES PRACTICABLES

EAB - TANCAMENTS PRACTICABLES D'ACER EN PERFILS LAMINATS

0.- ELEMENTS QUE CONTEMPLA EL PLEC

EABGA9B2.

1.- DEFINICIÓ I CONDICIONS DE LES PARTIDES D'OBRA EXECUTADES

Porta metàl·lica o de fusta o trapa metàl·lica practicable, col·locada amb tots els mecanismes per a un funcionament correcte d'obertura i tancament, amb els tapajunts col·locats.

S'han considerat els tipus següents:

- Porta de perfils metàl·lics amb bastiment, col·locades sobre obra.

L'execució de la unitat d'obra inclou les operacions següents:

- Replanteig
- Col·locació, aplomat i anivellat del bastiment, i segellat dels junts
- Muntatge de les fulles mòbils
- Eliminació dels rigiditzadors
- Col·locació dels mecanismes i els tapajunts
- Neteja de tots els elements

CONDICIONS GENERALS:

Ha d'obrir i tancar correctament.

No ha de gravitar cap tipus de càrrega sobre el bastiment.

Distància entre els ancoratges galvanitzats: <= 60 cm

Distància d'ancoratges galvanitzats als extrems: <= 30 cm

Franquícia entre la fulla i el paviment: <= 0,2 cm

PORTA METÀL·LICA O DE FUSTA:

El bastiment ha d'estar ben aplomat, sense deformacions dels angles, al nivell i al pla previstos.

Els ribets i els junts de materials tous han de ser nets i han de quedar lliures.

D'acord amb l'envidrament que porti ha de complir els valors d'aïllament tèrmic i acústic previstos.

La porta, un cop incorporada a l'obra, ha de complir els requisits de resistència mecànica, seguretat d'ús i higiene i salut establerts a la norma UNE 85103.

El bastiment ha d'estar travat a la paret per mitjà d'ancoratges galvanitzats.

Franquícia entre la fulla i el paviment: >= 0,2 cm, <= 0,4 cm

Toleràncies d'execució:

- Replanteig: ± 10 mm
- Nivell previst: ± 5 mm
- Horitzontalitat: ± 1 mm
- Aplomat: ± 2 mm/m

2.- CONDICIONS DEL PROCÉS D'EXECUCIÓ

CONDICIONS GENERALS:

Per a la col·locació del bastiment s'han de preveure els gruixos dels acabats del parament o

del suport al qual estigui subjecte.

S'ha de col·locar amb l'ajut d'elements que garanteixin la protecció del bastiment contra els impactes durant tot el procés constructiu i d'altres que mantinguin l'escairat fins que quedi ben travat a l'obra.

3.- UNITAT I CRITERIS D'AMIDAMENT

Unitat mesurada segons les especificacions de la DT.

4.- NORMATIVA DE COMPLIMENT OBLIGATORI

PORTA METÀL·LICA O DE FUSTA:

* UNE 85103:1991 EX Puertas y cancelas pivotantes abatibles. Definiciones, clasificación y características.

EA - TANCAMENTS I DIVISÒRIES PRACTICABLES

EAF - TANCAMENTS PRACTICABLES D'ALUMINI

1.- DEFINICIÓ I CONDICIONS DE LES PARTIDES D'OBRA EXECUTADES

Finestres, balconeres o portes d'alumini, anoditzat o lacat, amb tots els seus mecanismes per a un funcionament correcte d'obertura i tancament, col·locades sobre un bastiment de base, i amb els tapajunts col·locats.

L'execució de la unitat d'obra inclou les operacions següents:

Finestres o balconeres:

- Replanteig
- Col·locació, aplomat i anivellat de la finestra o balconera
- Subjecció definitiva a la paret o bastiment de base i segellat
- Eliminació de rigiditzadors i tapat de forats si és el cas
- Col·locació dels mecanismes
- Col·locació dels tapajunts
- Neteja de tots els elements

Portes:

- Replanteig
- Col·locació, aplomat i anivellat del bastiment, i segellat dels junts
- Muntatge de les fulles mòbils
- Eliminació dels rigiditzadors
- Col·locació dels mecanismes i els tapajunts
- Neteja de tots els elements

CONDICIONS GENERALS:

Ha d'obrir i tancar correctament.

El bastiment ha d'estar ben aplomat, sense deformacions dels angles, al nivell i al pla previstos.

No ha de gravitar cap tipus de càrrega sobre el bastiment.

Els ribets i els junts de materials tous han de ser nets i han de quedar lliures.

D'acord amb l'envidrament que porti ha de complir els valors d'aïllament tèrmic i acústic previstos.

Franquícia entre la fulla i el paviment: <= 0,2 cm

Toleràncies d'execució:

- Replanteig: ± 10 mm
- Nivell previst: ± 5 mm
- Horitzontalitat: ± 1 mm/m
- Aplomat: ± 2 mm/m
- Pla previst del bastiment respecte de la paret: ± 2 mm

FINESTRES O BALCONERES:

El bastiment ha d'estar subjectat al bastiment de base amb visos autorroscants o de rosca mètrica, d'acer inoxidable o cadmiat, separats 60 cm com a màxim, i a menys de 30 cm dels extrems.

Una vegada col·locada la finestra o balconera ha de mantenir els valors de permeabilitat a l'aire, estanquitat a l'aigua i resistència al vent indicats a la DT.

PORTES:

El bastiment ha d'estar travat a l'obra amb ancoratges galvanitzats, separats 60 cm com a màxim, i a menys de 30 cm dels extrems.

Franquícia entre la fulla i el paviment: >= 0,2 cm, <= 0,4 cm

2.- CONDICIONS DEL PROCÉS D'EXECUCIÓ

Per a la col·locació del bastiment s'han de preveure els gruixos dels acabats del parament o del suport al qual estigui subjecte.
S'ha de col·locar amb l'ajut d'elements que garanteixin la protecció del bastiment contra l'impacte durant tot el procés constructiu, i d'altres que mantinguin l'escairat fins que quedi ben travat.

3.- UNITAT I CRITERIS D'AMIDAMENT

Unitat mesurada segons les especificacions de la DT.

4.- NORMATIVA DE COMPLIMENT OBLIGATORI

No hi ha normativa de compliment obligatori.

5.- CONDICIONS DE CONTROL D'EXECUCIÓ I DE L'OBRA ACABADA

CONTROL D'EXECUCIÓ. OPERACIONS DE CONTROL:

- Els punts de control més destacables són els següents:
- Comprovació geomètrica de l'element de tancament
 - Replanteig
 - Col·locació, aplomat i anivellat de la finestra o balconada
 - Subjecció definitiva a la paret o bastiment de base i segellat
 - Eliminació de rigiditzadors i tapat de forats si és el cas
 - Col·locació dels mecanismes
 - Col·locació dels tapajunts
 - Neteja de tots els elements

CONTROL DE L'OBRA ACABADA. OPERACIONS DE CONTROL:

- Inspecció visual i comprovació de funcionament de la unitat acabada.

CRITERIS DE PRESA DE MOSTRES:

Els controls s'han de fer segons les indicacions de la DF.

CONTROL D'EXECUCIÓ. INTERPRETACIÓ DE RESULTATS I ACTUACIONS EN CAS D'INCOMPLIMENT:

No s'ha de permetre la continuació dels treballs fins que no estiguin solucionats els defectes d'execució.

La suspensió dels treballs i la correcció de les no conformitats observades aniran a càrrec del Contractista.

CONTROL DE L'OBRA ACABADA. INTERPRETACIÓ DE RESULTATS I ACTUACIONS EN CAS D'INCOMPLIMENT:

No hi ha condicions especificades per a l'execució de la partida.

EA - TANCAMENTS I DIVISÒRIES PRACTICABLES

EAN - BASTIMENTS DE BASE PER A FINESTRES, BALCONERES, PORTES, ARMARIS I REGISTRES

EANV - BASTIMENTS DE BASE D'ACER PER A PORTES

0.- ELEMENTS QUE CONTEMPLA EL PLEC

EANV3383.

1.- DEFINICIÓ I CONDICIONS DE LES PARTIDES D'OBRA EXECUTADES

Bastiments de base amb tubs d'acer pintat o galvanitzat.

L'execució de la unitat d'obra inclou les operacions següents:

- Replanteig
- Col·locació prèvia, aplomat i anivellat
- Obertura dels caixetins per a introduir les potes de fixació
- Fixació definitiva i neteja

CONDICIONS GENERALS:

Ha d'estar ben aplomat, sense deformacions dels angles, i al nivell i al pla previstos.

No ha de gravitar cap tipus de càrrega sobre el bastiment.

Si el perfil no està galvanitzat, haurà d'estar pintat amb dues mans d'emprimació antioxidant.

Ha d'estar travat a l'obra per mitjà dels elements d'ancoratge.

La unió del bastiment de base amb la paret o el suport ha d'estar segellada en tot el perímetre.

Distància entre elements travats a l'obra: <= 60 cm

Toleràncies d'execució:

- Replanteig: ± 10 mm
- Nivell previst: ± 10 mm
- Horitzontalitat: ± 1 mm
- Aplomat (enfora): 3 mm
- Pla previst del bastiment respecte a la paret: ± 2 mm

2.- CONDICIONS DEL PROCÉS D'EXECUCIÓ

El pla en què s'ha de col·locar el bastiment de base ha de ser segons el gruix que tingui l'acabat del parament.

3.- UNITAT I CRITERIS D'AMIDAMENT

Unitat mesurada segons les especificacions de la DT.

La unitat d'obra no inclou el cost de la col·locació del bastiment, que és imputable a la unitat d'obra d'execució de la paret on va col·locat si la superfície del bastiment és igual o inferior a 4 m², o a una unitat d'obra específica de col·locació de bastiments en altre cas.

4.- NORMATIVA DE COMPLIMENT OBLIGATORI

No hi ha normativa de compliment obligatori.

EA - TANCAMENTS I DIVISÒRIES PRACTICABLES

EAR - PORTES PER A US COMERCIAL, INDUSTRIAL I DE SERVEIS COMUNS

1.- DEFINICIÓ I CONDICIONS DE LES PARTIDES D'OBRA EXECUTADES

Portes de grans dimensions amb els accessoris i mecanismes necessaris per a possibilitar el seu accionament manual o automàtic, col·locades sobre fàbrica.

S'han considerat els elements següents:

- Porta basculant amb una o dues fulles, amb o sense portes laterals, amb o sense tarja fixe de ventilació superior, compensada amb molles d'acer o amb contrapès lateral amb tots els mecanismes d'accionament i amb pany.
- Porta enrotllable amb les guies, el corró compensat amb molles laterals i el pany.
- Porta extensible de ballesta de perfils d'acer.
- Porta plegable d'apertura ràpida vertical, amb tots els mecanismes d'accionament elèctric i amb pany.
- Porta seccional amb funcionament manual o amb operador electromecànic amb tots els mecanismes d'accionament i amb pany.
- Porta giratòria amb 3 o 4 fulles, amb obertura automàtica o manual

L'execució de la unitat d'obra inclou les operacions següents:

Portes basculants:

- Replanteig
- Col·locació i ancoratge de guies, politges, etc.
- Muntatge de la porta
- Muntatge dels contrapesos o motlles
- Equilibrat de la porta
- Neteja i protecció

Portes enrotllables:

- Replanteig
- Col·locació de les guies i rejuntat amb l'obra de fàbrica
- Muntatge del corró, la persiana i els accessoris
- Compensat de la persiana
- Neteja i protecció

Portes extensibles:

- Replanteig
- Fixació de les guies superiors
- Fixació de la guia inferior
- Fixació dels bastiments laterals
- Muntatge de la ballesta
- Neteja i protecció del conjunt

Portes ràpides:

- Replanteig
- Col·locació i ancoratge de l'estructura autoportant
- Muntatge de la porta
- Muntatge dels mecanismes d'accionament i connexionat elèctric
- Equilibrat de la porta
- Neteja i protecció

Portes seccionals:

- Replanteig
- Col·locació i ancoratge de guies, politges, etc.
- Muntatge de la porta
- Muntatge dels mecanismes d'accionament
- Connexionat elèctric, en el cas d'accionament amb operador electromecànic
- Equilibrat de la porta
- Neteja i protecció

Portes giratòries:

- Replanteig
- Col·locació d'eix central, mecanismes i caixa exterior
- Muntatge de fulles giratòries i elements d'acabat
- Posta en marxa i proves de correcte funcionament

CONDICIONS GENERALS:

Les portes han de quedar instal·lades en la posició que indica la DT i en el seu defecte la indicada per la DF.

PORTA BASCULANT, ENROLLABLE, EXTENSIBLE, RÀPIDA O SECCIONAL:

La porta ha de quedar al nivell i al pla previstos.

Els mecanismes de lliscament han de garantir un accionament suau i silencios.

Les guies han de quedar fixades als paraments per mitjà d'ancoratges galvanitzats.

Distància entre ancoratges:

- Porta basculant, extensible, ràpida o seccional: ≤ 60 cm
- Porta enrotllable: ≤ 50 cm

Distància dels ancoratges als extrems: ≤ 30 cm

Franquícia fulla-paviment: ≤ 10 mm

Toleràncies d'instal·lació:

- Replanteig: ± 10 mm
- Nivell previst: ± 10 mm
- Horitzontalitat: ± 1 mm
- Aplomat de les guies: ± 2 mm
- Pla previst respecte a les parets: ± 2 mm
- Franquícia fulla-paviment: ± 2 mm

PORTA BASCULANT, ENROLLABLE, EXTENSIBLE O SECCIONAL:

Ha de tenir topalls fixats als paraments per tal d'evitar cops en obrir-la.

PORTA BASCULANT:

Contrapès lateral:

- Ha d'anar muntat dins d'una caixa registrable en tota la seva alçada i ha de tenir fre de caiguda
- Ha de ser únic i ha d'estar connectat per mitjà de cables als dos laterals de la fulla

PORTA RÀPIDA ,SECCIONAL:

Els accessoris i automatismes d'obertura i tancament han d'estar situats a la posició indicada a la DT o, en el seu defecte, la indicada per la DF.

Ha de tenir fetes les connexions elèctriques, d'acord amb l'esquema de la DT o les instruccions del fabricant.

PORTA GIRATÒRIA

Tots els materials que intervenen en la instal·lació han de ser compatibles entre si. Per aquest motiu, el muntatge i les connexions dels equips han d'estar fets amb els materials i accessoris subministrats pel fabricant, o expressament aprovats per aquest.

Els equips que necessitin operacions periòdiques de manteniment han de situar-se en emplaçaments que permetin la plena accessibilitat de totes les seves parts.

Els accessoris i automatismes d'obertura i tancament han d'estar situats a la posició indicada a la DT o, en el seu defecte, la indicada per la DF.

Ha de tenir fetes les connexions elèctriques, d'acord amb l'esquema de la DT o les instruccions del fabricant.

Les portes motoritzades la velocitat de la fulla en el seu extrem exterior serà $\leq 0,75$ m/seg.

En les portes manuals es col·locarà un regulador de velocitat.

La porta anirà equipada amb elements i mecanismes antiatrapament.

Si la porta també serveix d'evacuació en cas d'emergència ha de disposar de mecanismes de desbloqueig de les fulles giratòries.

Toleràncies d'instal·lació:

- Replanteig: ± 10 mm
- Nivell previst: ± 10 mm

- Horitzontalitat: ± 1 mm

2.- CONDICIONS DEL PROCÉS D'EXECUCIÓ

CONDICIONS GENERALS:

Abans de fixar definitivament les guies, s'ha de procedir a la col·locació de la fulla i a la seva anivellació i aplomat.

PORTA RÀPIDA ,SECCIONAL:

No s'han de produir danys a les portes ni als mecanismes durant el procés de muntatge.

PORTA GIRATÒRIA

El muntatge s'ha de fer seguint les instruccions de la documentació tècnica del fabricant. S'ha de seguir la seqüència de muntatge proposada pel fabricant.

Tots els elements s'han d'inspeccionar abans de la seva col·locació.

La seva instal·lació no ha d'alterar les característiques dels elements.

Un cop col·locada s'ha de comprovar que el seu funcionament és correcte.

3.- UNITAT I CRITERIS D'AMIDAMENT

PORTA BASCULANT O GIRATÒRIA:

Unitat mesurada segons les especificacions de la DT.

PORTA ENROLLABLE, EXTENSIBLE, RÀPIDA O SECCIONAL:

m2 de superfície amidada segons les especificacions de la DT.

4.- NORMATIVA DE COMPLIMENT OBLIGATORI

* Orden de 8 de mayo de 1976 por la que se aprueba la Norma Tecnologica NTE-PPA/1976, "Particiones: Puertas de Acero".

No hi ha normativa de compliment obligatori.

EA - TANCAMENTS I DIVISÒRIES PRACTICABLES

EAU - DIVISÒRIES MÒBILS

1.- DEFINICIÓ I CONDICIONS DE LES PARTIDES D'OBRA EXECUTADES

Envà mòbil format per mòduls, amb tots els mecanismes de fixació i carrils, amb bastidor metàl·lic, generalment de perfils especials d'acer o d'alumini, cobert amb planxes d'aglomerat de fusta, plàstic, vidre o d'altres, amb propietats acústiques i que serveix per dividir provisionalment locals.

L'execució de la unitat d'obra inclou les operacions següents:

- Replanteig
- Col·locació de guies, elements de suport i rodaments
- Col·locació dels mòduls
- Comprovacions de funcionament
- Acabament i neteja

CONDICIONS GENERALS:

Els plànols de muntatge han d'estar aprovats per la DF abans del inici dels treballs.

El material i tipus d'acabat han d'estar aprovats per la DF abans de la seva col·locació.

Les característiques han de ser les especificades en la DT.

Els equips i materials han d'estar subministrats a obra amb els manuals de muntatge, utilització i manteniment, marcatges, etiquetes i declaracions de conformitat que li siguin aplicables, segons la normativa vigent de marcatge CE o altres normatives d'aplicació.

La posició ha de ser la reflectida a la DT o, en el seu defecte, la indicada per la DF.

L'envà mòbil ha d'obrir i tancar correctament.

El conjunt ha de quedar pla i aplomat.

La superfície d'acabat dels panells ha de ser plana i uniforme, sense defectes en el seu revestiment.

Toleràncies d'execució:

- Replanteig: ± 20 mm
- Horitzontalitat: ± 1 mm
- Aplomat: ± 3 mm
- Pla respecte al previst : ± 1 mm
- Posició de la ferramenta: ± 2 mm

2.- CONDICIONS DEL PROCÉS D'EXECUCIÓ

Abans de començar les feines de muntatge es farà un replanteig previ que ha de ser aprovat per la DF.

Cal inspeccionar, netejar i preparar la zona de treball i les zones que quedaran inaccessibles després de la instal·lació, segons les indicacions de la DT o la DF.

La zona on s'instal·la l'element ha de complir amb les especificacions del seu plec de condicions o la indicada per la DF o que les possibles actuacions posteriors o pendents a realitzar en la zona on s'instal·la l'element han de ser compatibles amb els materials a instal·lar.

Abans de procedir al muntatge dels elements, cal localitzar, senyalar i, en cas necessari, protegir els serveis i elements per evitar malmetre'ls durant el muntatge, execució de fixacions als paraments o altres tasques a realitzar.

La manipulació i emmagatzematge dels elements s'ha de realitzar d'acord amb les indicacions de l'embalatge i del fabricant i amb els mitjans auxiliars adequats al pes i volum de l'element. El muntatge dels elements s'ha de fer seguint les instruccions DT del fabricant o de la DT del projecte.

S'ha de seguir l'ordre de treballs previst a la DT i/o indicades pel fabricant i que resulti més efectiu en funció de la situació, volum i pes dels elements a instal·lar.

Tots els elements s'han d'inspeccionar, abans de la seva col·locació, per comprovar que compleixen amb les especificacions de la DT del projecte i no tenen desperfectes.

Durant el procés de col·locació no s'han de produir desperfectes sobre els elements ni variar les condicions del element subministrat.

Un cop finalitzat el muntatge cal realitzar les comprovacions per comprovar el seu correcte funcionament.

Un cop instal·lat l'element, es procedirà a la retirada de l'obra de tots els materials sobrants com ara embalatges, retalls de tubs, etc. i disposició d'aquests per a la correcta gestió de residus.

Els elements instal·lats, en cas necessari, s'han de protegir per evitar malmetre'ls durant el muntatge d'altres elements o d'acord amb la DT del fabricant o de la DT del projecte.

3.- UNITAT I CRITERIS D'AMIDAMENT

m2 de superfície amidada segons les especificacions de la DT.

El preu ha d'incloure el replanteig, col·locació de guies rodament i mòduls, i totes les operacions necessàries pel seu correcte acabament.

4.- NORMATIVA DE COMPLIMENT OBLIGATORI

No hi ha normativa de compliment obligatori.

EF- TUBS I ACCESSORIS PER A GASOS I FLUIDS

EFA- TUBS DE PVC

1.- DEFINICIÓ I CONDICIONS DE LES PARTIDES D'OBRA EXECUTADES

Canalitzacions amb tub de poli (clorur de vinil) no plastificat PVC o C-PVC, per a transport i distribució de fluids a pressió i col·locació d'accessoris en canalitzacions per a soterrar, col·locats superficialment o al fons de la rasa.

S'han considerat els graus de dificultat de muntatge per als tubs, següents:

- Grau mitjà, que correspon a una xarxa equilibrada en trams lineals i amb accessoris (distribucions d'aigua, gas, calefacció, etc.)
- Sense especificació del grau de dificultat que correspon a una xarxa on es poden donar trams lineals, equilibrats i amb predomini d'accessoris indistintament al llarg del seu recorregut (instal·lacions d'obres d'enginyeria civil, etc.)

S'han considerat els tipus d'unió següents:

- Unió encolada
- Unió elàstica amb anella elastomèrica d'estanquitat

L'execució de la unitat d'obra inclou les operacions següents:

- Comprovació i preparació del pla de suport (en canalitzacions per soterrar)
- Replanteig de la conducció
- Col·locació de l'element en la seva posició definitiva
- Execució de totes les unions necessàries
- Neteja de la canonada
- Retirada de l'obra de retalls de tubs, materials per a junts, etc.

No s'inclou, en les instal·lacions sense especificació del grau de dificultat, la col·locació d'accessoris. La variació del grau de dificultat en els diferents trams de la xarxa no permet

fixar la repercussió d'accessoris; per això, la seva col·locació es considera una unitat d'obra diferent.

CONDICIONS GENERALS:

La posició ha de ser la reflectida a la DT o, en el seu defecte, la indicada per la DF.

Els junts han de ser estancs a la pressió de prova, han de resistir els esforços mecànics i no han de produir alteracions apreciables en el règim hidràulic de la canonada.

Totes les unions, canvis de direcció i sortides de ramals s'han de fer per mitjà d'accessoris del material del tub, emmotllats per injecció i normalitzats. Les unions s'han de fer encolades amb adhesiu normalitzat, o bé, amb junt elàstic; segons correspongui al tipus d'unió definit per a la instal·lació.

El pas a través d'elements estructurals s'ha de fer amb passamurs i l'espai que quedi s'ha d'omplir amb material elàstic. Els passamurs han de sobresortir ≥ 3 mm del parament. Dins del passamurs no hi pot quedar cap accessori.

La superfície del tub o del calorífugant, si n'hi ha d'haver, ha d'estar a ≥ 300 mm de qualsevol conductor elèctric i s'ha de procurar que passi per sota.

COL·LOCACIÓ SUPERFICIAL:

Els tubs han de ser accessibles. Les canonades s'han d'estendre perpendicularment o paral·lelament respecte a l'estructura de l'edifici. Les horitzontals han de passar preferentment a prop del paviment o del sostre.

Sobre envans, els suports s'han de fixar amb tacs i visos, i a les parets, s'han d'encastar. Si l'abraçadora del suport és metàl·lica, entre ella i el tub s'ha d'interposar una anella elàstica.

La canonada no pot travessar xemeneies ni conductes.

Distància entre suports:

- Tubs PVC:

nominal (mm)	Distància entre suports (m)	
	trams verticals	trams horitzontals
16 - 20	1,1	0,7
25 - 75	1,3	0,8
90 - 110	2	0,8
125 - 200	2	1
250 - 500	2,5	1,2

- Tubs C-PVC:

DN	Distància suports (m)	
	tram vert.	tram hor.
16-20	1,0	0,5
25-75	1,3	0,6
90-110	1,7	0,8
125-200	1,9	0,9

COL·LOCACIÓ SOTERRADA:

Han de quedar centrats i alineats dins de la rasa.

La fondària de la rasa ha de permetre que el tub descansi sobre un llit de sorra de riu. Pel seu damunt hi ha d'haver un reblert de terra ben piconada per tongades de 20 cm. Les primeres capes que envolten el tub cal piconar-les amb cura.

Gruix del llit de sorra: ≥ 10 cm

Gruix del reblert: (sense trànsit rodat): ≥ 50 cm

Gruix del reblert: (amb trànsit rodat): ≥ 80 cm

El tub s'ha de col·locar dins la rasa serpentejant lleugerament per a permetre les contraccions i dilatacions degudes a canvis de temperatura.

Per tal de contrarestar les reaccions axials que es produeixen en circular el fluid, els punts singulars (corbes, reduccions, etc.), han d'estar ancorades a daus massissos de formigó.

En cas de coincidència de canonades d'aigua potable i de sanejament, les d'aigua potable han de passar per un pla superior a les de sanejament i han d'anar separades tangencialment 100 cm.

Per damunt del tub s'ha de fer un reblert de terres compactades, que han de complir l'especificat en el seu plec de condicions.

2.- CONDICIONS DEL PROCÉS D'EXECUCIÓ

CONDICIONS GENERALS:

La descàrrega i manipulació dels elements s'ha de fer de forma que no rebin cops.

Per a fer la unió dels tubs no s'han de forçar ni deformar els extrems.

La unió entre els tubs i altres elements d'obra s'ha de fer garantint la no transmissió de càrregues, la impermeabilitat i l'adherència amb les parets.

Cada cop que s'interromp el muntatge, cal tancar els extrems oberts.

En les unions elàstiques l'extrem lliu del tub s'ha de netejar i lubricar amb un lubricant autoritzat pel fabricant del tub, abans de fer la connexió.

	densitat alta	densitat baixa i mitjana
A 0°C	<= 50 x Dn	<= 40 x Dn
A 20°C	<= 20 x Dn	<= 15 x Dn

Entre 0°C i 20°C el radi de curvatura pot determinar-se per interpolació lineal.

COL·LOCACIÓ SUPERFICIAL:

Els tubs han de ser accessibles. Les canonades s'han d'estendre perpendicularment o paral·lelament respecte a l'estructura de l'edifici. Les horitzontals han de passar preferentment a prop del paviment o del sostre.

Els dispositius de suport han d'estar situats de tal manera que garanteixin l'estabilitat i l'alineació del tub.

Sobre envans, els suports s'han de fixar amb tacs i visos, i a les parets, s'han d'encastar. Si l'abraçadora del suport és metàl·lica, entre ella i el tub s'ha d'interposar una anella elàstica.

Les canonades per a gas amb tub de densitat mitjana col·locades superficialment, s'han d'instal·lar dins d'una beina d'acer.

Donat l'elevat coeficient de dilatació lineal, cal que els punts singulars (suports, canvis de direcció, ramals, trams llargs, etc.), permetin al tub efectuar els moviments axials de dilatació.

La canonada no pot travessar xemeneies ni conductes.

Distància entre suports:

- Tub polietilè densitat alta:
 - Trams verticals: DN x 20 mm
 - Trams horitzontals: DN x 15 mm
- Tub polietilè densitat baixa:

DN (mm)	Trams verticals (mm)	Trams horitzontals (mm)
16	310	240
20	390	300
25	490	375
32	630	480
40	730	570
50	820	630
63	910	700

- Tubs polietilè reticulat o multicapa:

DN	Distància entre suports (m)	
	tram vertical	tram horitzontal
16-20	1,0	0,5
25-75	1,3	0,6
90-110	1,7	0,8
125-200	1,9	0,9

COL·LOCACIÓ SOTERRADA:

La fondària de la rasa ha de permetre que el tub descansi sobre un llit de sorra de riu. Pel seu damunt hi ha d'haver un reblert de terra ben piconada per tongades de 20 cm. Les primeres capes que envolten el tub cal piconar-les amb cura.

Gruix del llit de sorra:

- Polietilè extruït: >= 5 cm
- Polietilè reticulat: >= 10 cm

Gruix del reblert: (sense trànsit rodat):

- Polietilè extruït: >= 60 cm
- Polietilè reticulat: >= 50 cm

Gruix del reblert: (amb trànsit rodat): >= 80 cm

El tub s'ha de col·locar dins la rasa serpentejant lleugerament per a permetre les contraccions i dilatacions degudes a canvis de temperatura.

Per tal de contrarestar les reaccions axials que es produeixen en circular el fluid, els punts singulars (corbes, reduccions, etc.), han d'estar ancorades a daus massissos de formigó.

En cas de coincidència de canonades d'aigua potable i de sanejament, les d'aigua potable han de passar per un pla superior a les de sanejament i han d'anar separades tangencialment 100 cm.

Per damunt del tub s'ha de fer un reblert de terres compactades, que han de complir l'especificat en el seu plec de condicions.

2.- CONDICIONS DEL PROCÉS D'EXECUCIÓ

CONDICIONS GENERALS:

La descàrrega i manipulació dels elements s'ha de fer de forma que no rebin cops.

Per a fer la unió dels tubs no s'han de forçar ni deformar els extrems.

La unió entre els tubs i altres elements d'obra s'ha de fer garantint la no transmissió de càrregues, la impermeabilitat i l'adherència amb les parets.

Cada cop que s'interromp el muntatge, cal tapar els extrems oberts.

L'estesa del tub s'ha de fer desenrotllant tangencialment el rotlle, fent-lo rodar verticalment sobre el terreny.

En les unions elàstiques l'extrem llis del tub s'ha de netejar i lubricar amb un lubricant autoritzat pel fabricant del tub, abans de fer la connexió.

En les unions encolades l'adhesiu s'ha d'aplicar amb pinzell als dos extrems per a unir.

L'extrem del tub s'ha d'aixamfrantar.

Si s'ha de tallar un tub, cal fer-ho perpendicularment a l'eix i eliminar les rebaves.

Si s'ha d'aplicar un accessori de compressió cal aixamfrantar l'aresta exterior.

El tub s'ha d'encaixar sense moviments de torsió.

S'ha d'utilitzar un equip de soldadura que garanteixi l'alineació dels tubs i l'aplicació de la pressió adequada per a fer la unió.

Un cop acabada la instal·lació s'ha de netejar interiorment i fer-hi passar aigua per arrossegar les brosses.

En el cas que la canonada sigui per abastament d'aigua, cal fer un tractament de depuració bacteriològic després de rentar-la.

COL·LOCACIÓ SOTERRADA:

Abans de baixar els elements a la rasa la DF ha d'examinar-los, rebutjant els que presentin algun defecte.

Abans de la col·locació dels elements cal comprovar que la rasant, l'amplària, la fondària i el nivell freàtic de la rasa corresponen als especificats en la DT. En cas contrari cal avisar la DF.

El fons de la rasa ha d'estar net abans de baixar els elements.

Si la canonada té un pendent > 10% s'ha de muntar en sentit ascendent. Si no es pot fer d'aquesta manera, cal fixar-la provisionalment per evitar el lliscament dels tubs.

Els tubs s'han de calçar i colzar per a impedir el seu moviment.

Col·locats els elements al fons de la rasa, s'ha de comprovar que el seu interior és lliure d'elements que puguin impedir el seu assentament o funcionament correctes (terres, pedres, eines de treball, etc.).

Les canonades i les rases s'han de mantenir lliures d'aigua, esgotant amb bomba o deixant desguassos a l'excavació.

No s'han de muntar trams de més de 100 m de llarg sense fer un reblert parcial de la rasa deixant els junts descoberts. Aquest reblert ha de complir les especificacions tècniques del reblert de la rasa.

Un cop situada la canonada a la rasa, parcialment reblerta excepte a les unions, s'han de fer les proves de pressió interior i d'estanquitat segons la normativa vigent.

No es pot procedir al reblert de les rases sense l'autorització expressa de la DF.

Els daus d'ancoratge s'han de fer una vegada enllestida la instal·lació. S'han de col·locar de forma que els junts de les canonades i dels accessoris siguin accessibles per a la seva reparació.

3.- UNITAT I CRITERIS D'AMIDAMENT

TUBS:

m de llargària instal·lada, amidada segons les especificacions de la DT, entre els eixos dels elements o dels punts per connectar.

Aquest criteri inclou les pèrdues de material per retalls i els empalmaments que s'hagin efectuat.

En les instal·lacions amb grau de dificultat especificat, inclou, a més, la repercussió de les peces especials per col·locar.

COL·LOCACIÓ SOTERRADA:

No s'inclouen en aquest criteri els daus de formigó per a l'ancoratge dels tubs ni les brides metàl·liques per a la subjecció dels mateixos.

4.- NORMATIVA DE COMPLIMENT OBLIGATORI

La normativa ha de ser l'específica a l'ús a què es destini.

5.- CONDICIONS DE CONTROL D'EXECUCIÓ I DE L'OBRA ACABADA

CONTROL D'EXECUCIÓ. OPERACIONS DE CONTROL:

Les tasques de control a realitzar són les següents:

- Comprovació de la correcta implantació de les conduccions a l'obra segons el traçat previst.
- Control visual de l'execució de la instal·lació, comprovant:
 - Suportació
 - Verticalitat i pendents a trams horitzontals segons destí de la instal·lació
 - Utilització dels accessoris adequats a empalmaments i entroncaments
 - Distància a altres elements i conduccions.
- Realització de proves d'estanquitat i resistència mecànica
- Realització de proves d'estanquitat i evacuació a instal·lacions de sanejament.

CONTROL DE L'OBRA ACABADA. OPERACIONS DE CONTROL:

Les tasques de control a realitzar són les següents:

- Manteniment de la instal·lació.
- Realització i emissió d'informe amb resultats dels controls i dels assaigs realitzats i de quantificació dels mateixos.

CRITERIS DE PRESA DE MOSTRES:

S'ha de comprovar la totalitat de la instal·lació.

INTERPRETACIÓ DE RESULTATS I ACTUACIONS EN CAS D'INCOMPLIMENT:

En cas de deficiències de material o execució, si es pot esmenar sense canviar materials, s'ha de procedir a fer-ho. En cas contrari, s'ha de procedir a canviar tot el material afectat.

En cas de manca d'elements o discrepàncies amb el projecte, s'ha de procedir a l'adequació, d'acord amb el que determini la DF.

EG - INSTAL·LACIONS ELÈCTRIQUES

EG1 - CAIXES I ARMARIS

EG14 - CAIXES PER A QUADRES DE DISTRIBUCIÓ

1.- DEFINICIÓ I CONDICIONS DE LES PARTIDES D'OBRA EXECUTADES

Caixes de plàstic o metàl·liques, amb grau de protecció normal, estanca, antihumitat o antideflagrant, encastades o muntades superficialment.

L'execució de la unitat d'obra inclou les operacions següents:

- Col·locació i anivellament

CONDICIONS GENERALS:

La caixa ha de quedar fixada sòlidament al parament per un mínim de quatre punts.

La posició ha de ser la fixada a la DT.

Si la caixa és metàl·lica, ha de quedar connectada a la connexió a terra.

Toleràncies d'instal·lació:

- Posició: ± 20 mm
- Aplomat: $\pm 2\%$

2.- CONDICIONS DEL PROCÉS D'EXECUCIÓ

No hi ha condicions específiques del procés d'instal·lació.

3.- UNITAT I CRITERIS D'AMIDAMENT

Unitat de quantitat instal·lada, amidada segons les especificacions de la DT.

4.- NORMATIVA DE COMPLIMENT OBLIGATORI

Real Decreto 842/2002 de 2 de agosto, por el que se aprueba el Reglamento Electrotécnico de Baja Tensión. REBT 2002

EG - INSTAL·LACIONS ELÈCTRIQUES

EG1 - CAIXES I ARMARIS

EG15 - CAIXES DE DERIVACIÓ QUADRADES

1.- DEFINICIÓ I CONDICIONS DE LES PARTIDES D'OBRA EXECUTADES

Caixes de plàstic o metàl·liques, amb grau de protecció normal, estanca, antihumitat o antideflagrant, encastades o muntades superficialment.

L'execució de la unitat d'obra inclou les operacions següents:

- Col·locació i anivellament

CONDICIONS GENERALS:

La caixa ha de quedar fixada sòlidament al parament per un mínim de quatre punts.

La posició ha de ser la fixada a la DT.

Si la caixa és metàl·lica, ha de quedar connectada a la connexió a terra.

Toleràncies d'instal·lació:

- Posició: ± 20 mm
- Aplomat: $\pm 2\%$

2.- CONDICIONS DEL PROCÉS D'EXECUCIÓ

No hi ha condicions específiques del procés d'instal·lació.

3.- UNITAT I CRITERIS D'AMIDAMENT

Unitat de quantitat instal·lada, amidada segons les especificacions de la DT.

4.- NORMATIVA DE COMPLIMENT OBLIGATORI

Real Decreto 842/2002 de 2 de agosto, por el que se aprueba el Reglamento Electrotécnico de Baja Tensión. REBT 2002

EG - INSTAL·LACIONS ELÈCTRIQUES

EG2 - TUBS, CANALS, SAFATES I COLUMNES PER A MECANISMES

EG21 - TUBS RÍGIDS NO METÀL·LICS

1.- DEFINICIÓ I CONDICIONS DE LES PARTIDES D'OBRA EXECUTADES

Tub rígid no metàl·lic de fins a 160 mm de diàmetre nominal, connectat roscat o endollat.

S'han considerat els tipus de col·locació següents:

- Muntat com a canalització soterrada
- Muntat superficialment

L'execució de la unitat d'obra inclou les operacions següents:

- Replanteig del traçat del tub
- Estesa, fixació i curvat
- Preparació dels extrems dels tubs i execució de les unions entre trams i amb els accessoris
- Comprovació de la unitat d'obra
- Retirada de l'obra de les restes d'emballatges, retalls de tubs, etc.

CONDICIONS GENERALS:

Els canvis de direcció s'han de fer mitjançant corbes d'acoblament, escalfant-les lleugerament, sense que es produeixin canvis sensibles a la secció.

Quan les unions són roscades, han d'estar fetes amb maniguets amb rosca.

Quan les unions són endollades s'han de fer amb maniguets llisos.

Toleràncies d'instal·lació:

- Posició: ± 20 mm
- Alineació: $\pm 2\%$, ≤ 20 mm/total

CANALITZACIÓ SOTERRADA:

El tub ha de quedar instal·lat al fons de rases obertes que després s'han de rebllir.

Les unions s'han de fer mitjançant connexió a pressió.

Les unions que no puguin anar directament connectades s'han de fer amb maniguets aïllants.

L'estanqueïtat dels junts s'ha d'aconseguir amb cinta aïllant i resistent a la humitat.

Cada tub ha de protegir un sol cable o un conjunt de cables unipolars que constitueixin un mateix sistema.

El tub ha de quedar envoltat de sorra o terra garbellada. Aquestes han de complir les especificacions fixades al seu plec de condicions.

Sobre la canalització s'ha de col·locar una capa o una coberta d'avís, de protecció mecànica (maons, plaques de formigó, etc.).

El radi de curvatura ha d'estar dintre dels límits marcats pel fabricant.

Fondària de les rases: ≥ 40 cm

Distància a línies telefòniques, tubs de sanejament, aigua i gasos: ≥ 20 cm

Distància entre el tub i la capa de protecció: ≥ 10 cm

COL·LOCAT SUPERFICIALMENT:

Han de quedar fixades al suport per mitjà de brides o abraçadores protegides contra la corrosió i sòlidament subjectes.

Distància entre les fixacions:

- Trams horitzontals: ≤ 60 cm
- Trams verticals: ≤ 80 cm

Distància a línies telefòniques, tubs de sanejament, aigua i gasos: ≥ 25 cm

Distància entre registres: ≤ 1500 cm

Nombre de corbes de 90° entre dos registres consecutius: ≤ 3

Penetració del tub dins les caixes: 1 cm

Toleràncies d'instal·lació:

- Distància de la grapa al vèrtex de l'angle en els canvis de direcció: ± 5 mm
- Penetració del tub dins les caixes: ± 2 mm

2.- CONDICIONS DEL PROCÉS D'EXECUCIÓ

Abans de començar els treballs de muntatge es farà un replanteig previ que serà aprovat per la DF

Les unions s'han de fer amb els accessoris subministrats pel fabricant o expressament aprovats per aquest. Els accessoris d'unió i en general tots els accessoris que intervenen en la canalització han de ser els adequats al tipus i característiques del tub a col·locar.

S'ha de comprovar que les característiques del producte a col·locar corresponen a les especificades a la DT del projecte.

Els tubs s'han d'inspeccionar abans de la seva col·locació.

La seva instal·lació no n'ha d'alterar les característiques.

Un cop acabades les tasques de muntatge, es procedirà a la retirada de l'obra de les restes d'embalatges, retalls de tubs, etc.

3.- UNITAT I CRITERIS D'AMIDAMENT

m de llargària instal·lada, amidada segons les especificacions de la DT, entre els eixos dels elements o dels punts per connectar.

Aquest criteri inclou les pèrdues de material com a conseqüència dels retalls.

La instal·lació inclou els accessoris i les fixacions.

4.- NORMATIVA DE COMPLIMENT OBLIGATORI

Real Decreto 842/2002 de 2 de agosto, por el que se aprueba el Reglamento Electrotécnico de Baja Tensión. REBT 2002

UNE-EN 50086-1:1995 Sistemas de tubos para la conducción de cables. Parte 1: Requisitos generales.

UNE-EN 50086-2-1:1997 Sistemas de tubos para instalaciones eléctricas. Parte 2-1: Requisitos particulares para sistemas de tubos rígidos.

UNE-EN 50086-2-2:1997 Sistemas de tubos para instalaciones eléctricas. Parte 2-1: Requisitos particulares para sistemas de tubos curvables.

UNE-EN 50086-2-4:1995 Sistemas de tubos para la conducción de cables. Parte 2-4: requisitos particulares para sistemas de tubos enterrados.

5.- CONDICIONS DE CONTROL D'EXECUCIÓ I DE L'OBRA ACABADA

CONTROL D'EXECUCIÓ. OPERACIONS DE CONTROL:

Les tasques de control a realitzar són les següents:

- Comprovació de la correcta implantació de les canalitzacions segons el traçat previst.
- Verificar que les dimensions de les canalitzacions s'adeqüen a l'especificat i al que li correspon segons el R.E.B.T., en funció dels conductors instal·lats.
- Verificar la correcta suportació i l'ús dels accessoris adequats.
- Verificar el grau de protecció IP
- Verificar els radis de curvatura, comprovant que no es provoquen reduccions de secció.
- Verificar la continuïtat elèctrica a canalitzacions metàl·liques i la seva posada a terra.
- Verificar la no existència d'encreuaments i paral·lelismes amb d'altres canalitzacions a distàncies inferiors a l'indicat al R.E.B.T.
- Verificar el correcte dimensionament de les caixes de connexió i l'ús dels accessoris adequats.
- Verificar la correcta implantació de registres per a un manteniment correcte.

CONTROL DE L'OBRA ACABADA. OPERACIONS DE CONTROL:

- Informe amb els resultats dels controls efectuats.

CRITERIS DE PRESA DE MOSTRES:

Es verificarà per mostreig diferents punts de la instal·lació.

INTERPRETACIÓ DE RESULTATS I ACTUACIONS EN CAS D'INCOMPLIMENT:

En cas d'incompliment de la Normativa vigent, es procedirà a la seva adequació.

En cas de deficiències de material o execució, es procedirà d'acord amb el que determini la DF.

EG - INSTAL·LACIONS ELÈCTRIQUES

EG2 - TUBS, CANALS, SAFATES I COLUMNES PER A MECANISMES

EG22 - TUBS FLEXIBLES I CORBABLES NO METÀL·LICS

1.- DEFINICIÓ I CONDICIONS DE LES PARTIDES D'OBRA EXECUTADES

Tub flexible no metàl·lic, de fins a 250 mm de diàmetre nominal, col·locat.

S'han considerat els tipus de tubs següents:

- Tubs de PVC corrugats
- Tubs de PVC folrats, de dues capes, semillisa l'exterior i corrugada la interior
- Tubs de material lliure d'halògens
- Tubs de polipropilè
- Tubs de polietilè de dues capes, corrugada l'exterior i llisa la interior

S'han considerat els tipus de col·locació següents:

- Tubs col·locats encastats
- Tubs col·locats sota paviment
- Tubs col·locats sobre sostremort
- Tubs col·locats al fons de la rasa

L'execució de la unitat d'obra inclou les operacions següents:

- Replanteig del traçat del tub
- L'estesa, fixació o col·locació del tub
- Retirada de l'obra de les restes d'embalatges, retalls de tubs, etc.

CONDICIONS GENERALS:

El tub no pot tenir empalmaments entre els registres (caixes de derivació, pericons, etc.), ni entre aquests i les caixes de mecanismes.

S'ha de comprovar la regularitat superficial i l'estat de la superfície sobre la què s'ha d'efectuar el tractament superficial.

Toleràncies d'instal·lació:

- Penetració dels tubs dintre les caixes: ± 2 mm

ENCASTAT:

El tub s'ha de fixar al fons d'una regata oberta al parament, coberta amb guix.

Recobrimnt de guix: ≥ 1 cm

SOBRE SOSTREMORT:

El tub ha de quedar fixat al sostre o recolzat en el cel ras.

MUNTAT A SOTA D'UN PAVIMENT

El tub ha de quedar recolzat sobre el paviment base.

Ha de quedar fixat al paviment base amb tocs de morter cada metre, com a mínim.

CANALITZACIÓ SOTERRADA:

El tub ha de quedar instal·lat al fons de rases reblertes posteriorment.

El tub no pot tenir empalmaments entre els registres (caixes de derivació, pericons, etc.), ni entre aquests i les caixes de mecanismes.

Nombre de corbes de 90° entre dos registres consecutius: ≤ 3

Distància entre la canalització i la capa de protecció: ≥ 10 cm

Fondària de les rases: ≥ 40 cm

Penetració del tub dins dels pericons: 10 cm

Toleràncies d'execució:

- Penetració del tub dins dels pericons: ± 10 mm

2.- CONDICIONS DEL PROCÉS D'EXECUCIÓ

CONDICIONS GENERALS:

Abans de començar els treballs de muntatge es farà un replanteig previ que serà aprovat per la DF

Les unions s'han de fer amb els accessoris subministrats pel fabricant o expressament aprovats per aquest. Els accessoris d'unió i en general tots els accessoris que intervenen en la canalització han de ser els adequats al tipus i característiques del tub a col·locar.

S'ha de comprovar que les característiques del producte a col·locar corresponen a les especificades a la DT del projecte.

Els tubs s'han d'inspeccionar abans de la seva col·locació.

La seva instal·lació no n'ha d'alterar les característiques.

Un cop acabades les tasques de muntatge, es procedirà a la retirada de l'obra de les restes d'embalatges, retalls de tubs, etc.

CANALITZACIÓ SOTERRADA:

El tub ha de quedar alineat en el fons de la rasa nivellant-lo amb una capa de sorra garbejada i netejant-la de possibles obstacles (pedra, runa, etc.)

Sobre la canalització s'ha de col·locar una capa o coberta d'avís i protecció mecànica (maons, plaques de formigó, etc.).

3.- UNITAT I CRITERIS D'AMIDAMENT

m de llargària instal·lada, amidada segons les especificacions del projecte, entre els eixos dels elements o dels punts per connectar.

La instal·lació inclou les fixacions, provisionals quan el muntatge és encastat i definitives en la resta de muntatges.

Aquest criteri inclou les pèrdues de material corresponents a retalls.

4.- NORMATIVA DE COMPLIMENT OBLIGATORI

NORMATIVA GENERAL:

Real Decreto 842/2002 de 2 de agosto, por el que se aprueba el Reglamento Electrotécnico de Baja Tensión. REBT 2002
UNE-EN 50086-1:1995 Sistemas de tubos para la conducción de cables. Parte 1: Requisitos generales.
UNE-EN 50086-2-2:1997 Sistemas de tubos para instalaciones eléctricas. Parte 2-1: Requisitos particulares para sistemas de tubos curvables.
UNE-EN 50086-2-3:1997 Sistemas de tubos para instalaciones eléctricas. Parte 2-1: Requisitos particulares para sistemas de tubos flexibles.
CANALITZACIÓ SOTERRADA:
UNE-EN 50086-2-4:1995 Sistemas de tubos para la conducción de cables. Parte 2-4: requisitos particulares para sistemas de tubos enterrados.

5.- CONDICIONS DE CONTROL D'EXECUCIÓ I DE L'OBRA ACABADA

CONTROL D'EXECUCIÓ. OPERACIONS DE CONTROL:

Les tasques de control a realitzar són les següents:

- Comprovació de la correcta implantació de les canalitzacions segons el traçat previst.
- Verificar que les dimensions de les canalitzacions s'adeqüen a l'especificat i al que li correspon segons el R.E.B.T., en funció dels conductors instal·lats.
- Verificar la correcta suportació i l'ús dels accessoris adequats.
- Verificar el grau de protecció IP
- Verificar els radis de curvatura, comprovant que no es provoquen reduccions de secció.
- Verificar la continuïtat elèctrica a canalitzacions metàl·liques i la seva posada a terra.
- Verificar la no existència d'encreuaments i paral·lelismes amb d'altres canalitzacions a distàncies inferiors a l'indicat al R.E.B.T.
- Verificar el correcte dimensionament de les caixes de connexió i l'ús dels accessoris adequats.
- Verificar la correcta implantació de registres per a un manteniment correcte.

CONTROL DE L'OBRA ACABADA. OPERACIONS DE CONTROL:

- Informe amb els resultats dels controls efectuats.

CRITERIS DE PRESA DE MOSTRES:

Es verificarà per mostreig diferents punts de la instal·lació.

INTERPRETACIÓ DE RESULTATS I ACTUACIONS EN CAS D'INCOMPLIMENT:

En cas d'incompliment de la Normativa vigent, es procedirà a la seva adequació.

En cas de deficiències de material o execució, es procedirà d'acord amb el que determini la DF.

EG - INSTAL·LACIONS ELÈCTRIQUES

EG2 - TUBS, CANALS, SAFATES I COLUMNES PER A MECANISMES

EG2D - SAFATES METÀL·LIQUES

1.- DEFINICIÓ I CONDICIONS DE LES PARTIDES D'OBRA EXECUTADES

Safata metàl·lica d'amplària fins a 600 mm i muntada superficialment o fixada amb suports.

S'han considerat els tipus següents:

- Xapa d'acer, cega o perforada
- Reixa d'acer
- Escala de perfil d'acer

L'execució de la unitat d'obra inclou les operacions següents:

- Fixació i nivellació
- Talls finals en corbes i cantonades

CONDICIONS GENERALS:

El muntatge s'ha de fer amb peces de suport, separades en funció de la càrrega admissible de la safata i fixades al parament o al sostre mitjançant pern d'ancoratge o tacs i visos.

Els conductors s'instal·laran a les safates de manera que no es superi la càrrega de treball admissible declarada pel fabricant.

Les unions, derivacions, canvis de direcció, etc., s'han de fer amb peces que assegurin la unió dels diferents trams de la safata, fixades amb cargols o rebllons.

Han de tenir continuïtat elèctrica segons les especificacions de la norma UNE-EN 61537 i el REBT. La connexió a terra es farà utilitzant els borns de connexió a terra facilitats pel fabricant.

Si la instal·lació consta simultàniament de cables de potència i cables de dades, els cables mantindran sempre una distància de separació adequada, i en el cas que cohabitin a la mateixa safata es col·locaran perfils separadors.

El final de les safates ha d'estar cobert amb tapetes de final de tram.

Les unions han d'estar a 1/5 de la distància entre dos recolzaments.

XAPA D'ACER:

Els canvis de direcció i corbes s'han de fer amb una peça d'unió fixada amb cargols i rebllons.

Distància entre fixacions: <= 1,5 m

REIXA O PERFIL:

Els canvis de direcció i corbes s'han de fer mitjançant talls a la seva secció per tal de poder doblegar-la.

Distància entre fixacions: <= 1,5 m

2.- CONDICIONS DEL PROCÉS D'EXECUCIÓ

No hi ha condicions específiques del procés d'execució.

3.- UNITAT I CRITERIS D'AMIDAMENT

m de llargària instal·lada, amidada segons les especificacions de la DT, entre els eixos dels elements o dels punts per connectar.

4.- NORMATIVA DE COMPLIMENT OBLIGATORI

Real Decreto 842/2002 de 2 de agosto, por el que se aprueba el Reglamento Electrotécnico de Baja Tensión. REBT 2002
UNE-EN 61537:2002 Sistemas de bandejas y de bandejas de escalera para la conducción de cables.

5.- CONDICIONS DE CONTROL D'EXECUCIÓ I DE L'OBRA ACABADA

CONTROL D'EXECUCIÓ. OPERACIONS DE CONTROL:

Les tasques de control a realitzar són les següents:

- Comprovació de la correcta implantació de les canalitzacions segons el traçat previst.
- Verificar que les dimensions de les canalitzacions s'adeqüen a l'especificat i al que li correspon segons el R.E.B.T., en funció dels conductors instal·lats.
- Verificar la correcta suportació i l'ús dels accessoris adequats.
- Verificar el grau de protecció IP
- Verificar els radis de curvatura, comprovant que no es provoquen reduccions de secció.
- Verificar la continuïtat elèctrica a canalitzacions metàl·liques i la seva posada a terra.
- Verificar la no existència d'encreuaments i paral·lelismes amb d'altres canalitzacions a distàncies inferiors a l'indicat al R.E.B.T.
- Verificar el correcte dimensionament de les caixes de connexió i l'ús dels accessoris adequats.
- Verificar la correcta implantació de registres per a un manteniment correcte.

CONTROL DE L'OBRA ACABADA. OPERACIONS DE CONTROL:

- Informe amb els resultats dels controls efectuats.

CRITERIS DE PRESA DE MOSTRES:

Es verificarà per mostreig diferents punts de la instal·lació.

INTERPRETACIÓ DE RESULTATS I ACTUACIONS EN CAS D'INCOMPLIMENT:

En cas d'incompliment de la Normativa vigent, es procedirà a la seva adequació.

En cas de deficiències de material o execució, es procedirà d'acord amb el que determini la DF.

EG - INSTAL·LACIONS ELÈCTRIQUES

EG3 - CABLES ELÈCTRICS PER A TENSIÓ BAIXA I SISTEMES DE DISTRIBUCIÓ ELÈCTRICA

EG31 - CABLES DE COURE DE 0,6/1 KV

1.- DEFINICIÓ I CONDICIONS DE LES PARTIDES D'OBRA EXECUTADES

Estesa i col·locació de cable elèctric destinat a sistemes de distribució en tensió baixa i instal·lacions en general, per a serveis fixes, amb conductor de coure, de tensió assignada 0,6/1kV.

S'han considerat els tipus següents:

- Cable flexible de designació RZ1-K (AS), amb aïllament de barreja de polietilè reticulat (XLPE) i coberta de poliolefines termoplàstiques, UNE 21123-4
- Cable flexible de designació RV-K amb aïllament de barreja de polietilè reticulat (XLPE) i coberta de barreja de policlorur de vinil (PVC), UNE 21123-2
- Cable flexible de designació RZ1-K (AS+), amb aïllament de barreja de polietilè reticulat (XLPE) + mica i coberta de poliolefines termoplàstiques, UNE 21123-4
- Cable flexible de designació SZ1-K (AS+), amb aïllament d'elastòmers vulcanitzats i

- coberta de poliolefines termoplàstiques , UNE 21123-4
- Cable rígid de designació RV, amb aïllament de barreja de polietilè reticulat (XLPE) i coberta de barreja de policlorur de vinil (PVC), UNE 21123-2
- Cable rígid de designació RZ, amb aïllament de barreja de polietilè reticulat (XLPE), UNE 21030
- Cable rígid de designació RVFV, amb armadura de fleix d'acer, aïllament de barreja de polietilè reticulat (XLPE) i coberta de barreja de policlorur de vinil (PVC), UNE 21123-2
- Cable flexible de designació ZZ-F (AS), amb aïllament i coberta d'elastòmers termoestables.

S'han considerat els tipus de col·locació següents:

- Col·locat superficialment
- Col·locat en tub
- Col·locat en canal o safata
- Col·locat aeri

L'execució de la unitat d'obra inclou les operacions següents:

- Estesa, col·locació i tibat del cable si es el cas

CONDICIONS GENERALS:

Els empalmaments i derivacions s'han de fer amb borns o regletes de connexió, prohibint-se expressament el fer-ho per simple recargolament o enrotllament dels fils, de forma que es garanteixi tant la continuïtat elèctrica com la de l'aïllament.

El recorregut ha de ser l'indicat a la DT.

Els conductors han de quedar estesos de manera que les seves propietats no quedin danyades.

Els conductors han d'estar protegits contra els danys mecànics que puguin venir després de la seva instal·lació.

El conductor ha de penetrar dins les caixes de derivació i de mecanismes.

El cable ha de portar una identificació mitjançant anelles o brides del circuit al qual pertany, a la sortida del quadre de protecció.

No ha d'haver-hi empalmaments entre les caixes de derivació, ni entre aquestes i els mecanismes.

Penetració del conductor dins les caixes: ≥ 10 cm

Toleràncies d'instal·lació:

- Penetració del conductor dins les caixes: ± 10 mm

Distància mínima al terra en creuaments de vials públics:

- Sense transit rodad: ≥ 4 m
- Amb transit rodad: ≥ 6 m

COL·LOCAT SUPERFICIALMENT:

El cable ha de quedar fixat als paraments o al sostre mitjançant brides, collarins o abraçadores de forma que no en surti perjudicada la coberta.

Quan es col·loca muntat superficialment, la seva fixació al parament ha de quedar alineada paral·lelament al sostre o al paviment i la seva posició ha de ser la fixada al projecte.

Distància horitzontal entre fixacions: ≤ 80 cm

Distància vertical entre fixacions: ≤ 150 cm

En cables col·locats amb grapes sobre façanes s'aprofitarà, en la mesura del possible, les possibilitats d'ocultació que ofereixi aquesta.

El cable es subjectarà a la paret o sostre amb les grapes adequades. Les grapes han de ser resistents a la intempèrie i en cap cas han de malmetre el cable. Han d'estar fermament subjectes al suport amb tacs i cargols.

Quan el cable ha de recórrer un tram sense suports, com per exemple passar d'un edifici a un altre, es penjarà d'un cable fiador d'acer galvanitzat sòlidament subjectat pels extrems.

En els creuaments amb altres canalitzacions, elèctriques o no, es deixarà una distància mínima de 3 cm entre els cables i aquestes canalitzacions o be es disposarà un aïllament suplementari. Si l'encreuament es fa practicant un pont amb el mateix cable, els punts de fixació immediats han d'estar el suficientment propers per tal d'evitar que la distància indicada pugui deixar d'existir.

COL·LOCACIÓ AÈRIA:

El cable quedarà unit als suports pel neutre fiador que es el que aguantarà tot l'esforç de tracció. En cap cas està permès fer servir un conductor de fase per a subjectar el cable.

La unió del cable amb el suport es durà a terme amb una peça adient que empresoni el neutre fiador per la seva coberta aïllant sense malmètrela. Aquesta peça ha d'incorporar un sistema de tesat per tal de donar-li al cable la seva tensió de treball un cop estesa la línia. Ha de ser d'acer galvanitzat hi no ha de provocar cap retorçiment al conductor neutre fiador en les operacions de tesat.

Tant les derivacions com els empalmaments es faran coincidir sempre amb un punt de fixació, ja sigui en xarxes sobre suports o en xarxes sobre façanes o be en combinacions d'aquestes.

COL·LOCAT EN TUBS:

Quan el cable passi de subterrani a aèri, es protegirà el cable soterrat des de 0,5 m per sota del paviment fins a 2,5 m per sobre amb un tub d'acer galvanitzat.

La connexió entre el cable soterrat i el que transcorre per la façana o suport es farà dintre d'una caixa de doble aïllament, situada a l'extrem del tub d'acer, resistent a la intempèrie i amb premsaestopes per a l'entrada i sortida de cables.

Els empalmaments i connexions es faran a l'interior de pericons o be en les caixes dels mecanismes.

Es duran a terme de manera que quedi garantida la continuïtat tant elèctrica com de l'aïllament.

A la vegada ha de quedar assegurada la seva estanquitat i resistència a la corrosió.

El diàmetre interior dels tubs serà superior a dues vegades el diàmetre del conductor.

Si en un mateix tub hi ha més d'un cable, aleshores el diàmetre del tub ha de ser suficientment gran per evitar embussaments dels cables.

2.- CONDICIONS DEL PROCÉS D'EXECUCIÓ

CONDICIONS GENERALS:

L'instal·lador prendrà cura que no pateixi torsions ni danys a la seva coberta en treure'l de la bobina.

Es tindrà cura al treure el cable de la bobina per tal de no causar-li retorçaments ni coques.

Temperatura del conductor durant la seva instal·lació: $\geq 0^{\circ}\text{C}$

No ha de tenir contacte amb superfícies calentes, ni que desprenguin irradiacions.

Si l'estesa del cable es amb tensió, es a dir estirant per un extrem del cable mentre es va desentrotllant de la bobina, es disposaran politges als suports i en els canvis de direcció per tal de no sobrepassar la tensió màxima admissible pel cable. El cable s'ha d'extreure de la bobina estirant per la part superior. Durant l'operació es vigilarà permanentment la tensió del cable.

Un cop el cable a dalt dels suports es procedirà a la fixació i tibat amb els tensors que incorporen les peces de suport.

Durant l'estesa del cable i sempre que es prevegin interrupcions de l'obra, els extrems es protegiran per tal de que no hi entri aigua.

La força màxima de tracció durant el procés d'instal·lació serà tal que no provoqui allargaments superiors al 0,2%. Per a cables amb conductor de coure, la tensió màxima admissible durant l'estesa serà de 50 N/mm².

En el traçat de l'estesa del cable es disposaran rodets en els canvis de direcció i en general allí on es consideri necessari per tal de no provocar tensions massa grans al conductor.

Radi de curvatura mínim admissible durant l'estesa:

- Cables unipolars: Radi mínim de quinze vegades el diàmetre del cable.
- Cables multipolars: Radi mínim de dotze vegades el diàmetre del cable.

CABLE COL·LOCAT EN TUB:

El tub de protecció ha d'estar instal·lat abans d'introduir els conductors.

El conductor s'ha d'introduir dins el tub de protecció mitjançant un cable guia prenent cura que no pateixi torsions ni danys a la seva coberta.

3.- UNITAT I CRITERIS D'AMIDAMENT

m de llargària instal·lada, amidada segons les especificacions del projecte, entre els eixos dels elements per connectar.

Aquest criteri inclou les pèrdues de material corresponents a retalls, així com l'excés previst per a les connexions.

4.- NORMATIVA DE COMPLIMENT OBLIGATORI

Real Decreto 842/2002 de 2 de agosto, por el que se aprueba el Reglamento Electrotécnico de Baja Tensión. REBT 2002

5.- CONDICIONS DE CONTROL D'EXECUCIÓ I DE L'OBRA ACABADA

CONTROL D'EXECUCIÓ. OPERACIONS DE CONTROL:

Les tasques de control a realitzar són les següents:

- Comprovació de la correcta instal·lació dels conductors
- Verificar que els tipus i seccions dels conductors s'adeqüen a l'especificat al projecte
- Verificar la no existència d'empalmaments fora de les caixes
- Verificar a caixes la correcta execució dels empalmaments i l'ús de borns de connexió adequats
- Verificar l'ús adequat dels codis de colors
- Verificar les distàncies de seguretat respecte altres conduccions (aigua, gas, gasos cremats i senyals febles) segons cadascun dels reglaments d'aplicació.
- Assaigs segons REBT.

CONTROL DE L'OBRA ACABADA. OPERACIONS DE CONTROL:

Les tasques de control a realitzar són les següents:

- Realització i emissió d'informe amb resultats dels controls i assaigs realitzats, d'acord amb el que s'especifica a la taula d'assaigs i de quantificació dels mateixos.

CRITERIS DE PRESA DE MOSTRES:

Resistència d'aïllament: Es realitzarà a tots els circuits

Rigidesa dielèctrica: Es realitzarà a les línies principals

Caiguda de tensió: Es mesuraran els circuits més desfavorables i les línies que hagin sigut modificades el seu recorregut respecte projecte.

INTERPRETACIÓ DE RESULTATS I ACTUACIONS EN CAS D'INCOMPLIMENT:

En cas d'incompliment de la Normativa vigent, es procedirà a la seva substitució.

En cas de deficiències de material o execució, es procedirà d'acord amb el que determini la DF.

En cas de valors de resistència de terra superiors a l'especificat a REBT, es procedirà a la construcció de nous pous de terra o tractament del terreny, fins que s'arribi a obtenir la resistència adequada.
Els defectes d'instal·lació hauran de ser corregits.

EG - INSTAL·LACIONS ELÈCTRIQUES

EG3 - CABLES ELÈCTRICS PER A TENSÍO BAIXA I SISTEMES DE DISTRIBUCIÓ ELÈCTRICA

EG38 - CONDUCTORS DE COURE NUS

1.- DEFINICIÓ I CONDICIONS DE LES PARTIDES D'OBRA EXECUTADES

Conductor de coure nu, unipolar de fins a 240 mm² de secció, muntat.

S'han considerat els tipus de col·locació següents:

- Muntat superficialment
- En malla de connexió a terra

L'execució de la unitat d'obra inclou les operacions següents:

- L'estesa i empalmament
- Connexionat a presa de terra

CONDICIONS GENERALS:

Les connexions del conductor s'han de fer per soldadura sense la utilització d'àcids, o amb peces de connexió de material inoxidable, per pressió de cargol, aquest últim mètode sempre en llocs visitables.

El cargol ha de portar un dispositiu per tal d'evitar que s'afluixi.

Les connexions entre metalls diferents no han de produir deteriorament per causes electroquímiques.

El circuit de terra no serà interromput per la col·locació de seccionadors, interruptors o fusibles.

El pas del conductor pel paviment, murs o d'altres elements constructius s'ha de fer dins d'un tub rígid d'acer galvanitzat.

El conductor no ha d'estar en contacte amb elements combustibles.

El recorregut ha de ser l'indicat a la DT.

COL·LOCAT SUPERFICIALMENT:

El conductor ha de quedar fixat mitjançant grapes al parament o sostre, o bé mitjançant brides en el cas de canals i safates.

Distància entre fixacions: <= 75 cm

EN MALLA DE CONNEXIÓ A TERRA:

El conductor ha de quedar instal·lat al fons de rases reblertes posteriorment amb terra garbellada i compactada.

El radi de curvatura mínim admès ha de ser 10 vegades el diàmetre exterior del cable en mm.

2.- CONDICIONS DEL PROCÉS D'EXECUCIÓ

L'instal·lador prendrà cura que el conductor no pateixi torsions ni danys en treure'l de la bobina.

3.- UNITAT I CRITERIS D'AMIDAMENT

m de llargària instal·lada, amidada segons les especificacions de la DT, entre els eixos dels elements o dels punts per connectar.

Aquest criteri inclou les pèrdues de material com a conseqüència dels retalls.

4.- NORMATIVA DE COMPLIMENT OBLIGATORI

Real Decreto 842/2002 de 2 de agosto, por el que se aprueba el Reglamento Electrotécnico de Baja Tensión. REBT 2002

5.- CONDICIONS DE CONTROL D'EXECUCIÓ I DE L'OBRA ACABADA

CONTROL D'EXECUCIÓ. OPERACIONS DE CONTROL:

Les tasques de control a realitzar són les següents:

- Verificar la correcta ubicació dels punts de posada a terra.
- Verificar l'execució de pous de terra, col·locació d'elèctrodes, tubs de manteniment (si existeix), ús dels connectors adequats i acabat de l'arqueta.
- Verificar la continuïtat d'entre els conductors de protecció i dels elèctrodes de posada a terra.
- Verificar la posada a terra de les conduccions metàl·liques de l'edifici.
- Mesures de resistència de terra.

CONTROL DE L'OBRA ACABADA. OPERACIONS DE CONTROL:

Les tasques de control a realitzar són les següents:

- Realització i emissió d'informe amb resultats dels controls i mesures realitzades.

CRITERIS DE PRESA DE MOSTRES:

Es comprovarà globalment

INTERPRETACIÓ DE RESULTATS I ACTUACIONS EN CAS D'INCOMPLIMENT:

EG - INSTAL·LACIONS ELÈCTRIQUES

EG4 - APARELLS DE PROTECCIÓ I COMANDAMENT

EG41 - INTERRUPTORS MAGNETOTÈRMICS

1.- DEFINICIÓ I CONDICIONS DE LES PARTIDES D'OBRA EXECUTADES

Interruptor automàtic magnetotèrmic unipolar amb 1 pol protegit, bipolar amb 1 pol protegit, bipolar amb 2 pols protegits, tripolar amb 3 pols protegits, tetrapolar amb 3 pols protegits, tetrapolar amb tres pols protegits i protecció parcial del neutre i tetrapolar amb 4 pols protegits.

S'han considerat els tipus següents:

- Per a control de potència (ICP)
- Per a protecció de línies elèctriques d'alimentació a receptors (PIA)
- Interruptors automàtics magnetotèrmics de caixa emmotllada

L'execució de la unitat d'obra inclou les operacions següents:

- Col·locació i anivellació
- Connexionat
- Regulació dels paràmetres de funcionament, si és el cas

CONDICIONS GENERALS:

La subjecció de cables ha d'estar feta mitjançant la pressió de visos.

Tots els conductors han de quedar connectats als borns corresponents.

Cap part accessible de l'element instal·lat no ha d'estar en tensió, fora dels punts de connexió.

Quan es col·loca a pressió ha d'anar muntat sobre un perfil DIN simètric a l'interior d'una caixa o armari. En aquest cas, l'interruptor s'ha de subjectar pel mecanisme de fixació disposat per a tal fi.

Quan es col·loca amb cargols, ha d'estar muntat sobre una placa base aïllant a l'interior d'una caixa també aïllant. En aquest cas l'interruptor s'ha de subjectar pels punts disposats a tal fi pel fabricant.

Els interruptors han de ser capaços de funcionar correctament en les condicions normals exigides en les normes.

Els interruptors que admetin la regulació d'algun paràmetre han d'estar ajustats a les condicions del paràmetre exigides en la DT.

Resistència a la tracció de les connexions: >= 30 N

ICP:

Ha d'estar muntat dins d'una caixa precintable.

Ha d'estar localitzat el més aprop possible de l'entrada de la derivació individual.

PIA:

En el cas de vivendes ha de quedar muntat un interruptor magnetotèrmic per a cada circuit.

2.- CONDICIONS DEL PROCÉS D'EXECUCIÓ

Els interruptors han de muntar-se segons les indicacions del fabricant, i atenent a les especificacions dels reglaments.

No s'ha de treballar amb tensió a la xarxa. Abans de procedir a la connexió es verificarà que els conductors estan sense tensió.

S'han d'identificar els conductors de cada fase i neutre per a la seva correcta connexió als borns de l'interruptor.

S'ha de comprovar que les característiques de l'aparell corresponen a les especificades a la DT

S'ha de verificar que els conductors quedin aprestats de forma segura.

Quan la secció dels conductors o requereixi es faran servir terminals per a fer les connexions.

3.- UNITAT I CRITERIS D'AMIDAMENT

Unitat de quantitat instal·lada, amidada segons les especificacions de la DT.

La instal·lació inclou la part proporcional de connexionats i accessoris dins dels quadres elèctrics.

4.- NORMATIVA DE COMPLIMENT OBLIGATORI

NORMATIVA GENERAL:

Real Decreto 842/2002 de 2 de agosto, por el que se aprueba el Reglamento Electrotécnico de Baja Tensión. REBT 2002

ICP:

UNE 20317:1988 Interruptores automáticos magnetotérmicos, para control de potencia, de 1,5 a 63 A.

UNE 20317/1M:1993 Interruptores automáticos magnetotérmicos para control de potencia de 1,5 A a 63 A.

PIA:

UNE-EN 60898:1992 Interruptores automáticos para instalaciones domésticas y análogas para la protección contra sobrecargas.

UNE-EN 60898/Al:1993 Interruptores automáticos para instalaciones domésticas y análogas para la protección contra sobrecargas.

UNE-EN 60898/Al:1993 ERRATUM Interruptores automáticos para instalaciones domésticas y análogas para la protección contra sobrecargas.

UNE-EN 60947-1:2002 Aparata de baja tensión. Parte 1: Reglas generales.

UNE-EN 60947-2:1998 Aparata de baja tensión. Parte 2: Interruptores automáticos.

INTERRUPTORS AUTOMÀTICS DE CAIXA EMMOTLLADA:

UNE-EN 60947-1:2002 Aparata de baja tensión. Parte 1: Reglas generales.

UNE-EN 60947-2:1998 Aparata de baja tensión. Parte 2: Interruptores automáticos.

5.- CONDICIONS DE CONTROL D'EXECUCIÓ I DE L'OBRA ACABADA

OPERACIONS DE CONTROL:

Les tasques de control a realitzar són les següents:

- Verificació de que els mecanismes instal·lats a cada lloc són el que es corresponen als especificats a la DT.
- Verificar que el sistema de fixació es correcte
- Verificar el funcionament de la instal·lació que comanden
- Verificar la connexió dels conductors i l'absència de derivacions no permeses en contactes dels mecanismes.
- Verificar en preses de corrent l'existència de la línia de terra i mesura de la tensió de contacte.

CRITERIS DE PRESA DE MOSTRES:

Es comprovarà per mostreig diferents punts de la instal·lació segons criteri de la DF.

Es mesurarà la tensió de contacte a un punt com a mínim de cada circuit.

INTERPRETACIÓ DE RESULTATS I ACTUACIONS EN CAS D'INCOMPLIMENT:

En cas d'incompliment de la Normativa vigent, es procedirà a la seva adequació.

En cas de deficiències de material o execució, es procedirà d'acord amb el que determini la DF.

CONTROL D'EXECUCIÓ. OPERACIONS DE CONTROL EN QUADRES GENERALS I SUBQUADRES:

Les tasques de control a realitzar són les següents:

- Comprovació de la correcta implantació dels equips a l'obra.
- Comprovar la correcta identificació de fases, segons codi de colors
- Verificar el marcatge dels conductors a la sortida de línies de manera que s'identifiquin correctament tots els circuits.
- Verificar el marcatge amb materials adients, de tot el cablejat de comandament.
- Verificar la coherència entre la documentació escrita referent a la identificació de circuits i l'execució real.
- Verificar que les seccions dels conductors s'adeqüen a les proteccions i als requisits de projecte
- Verificar la connexió dels diferents circuits, comprovant la no existència de contactes fluixos, enllaços i unions no previstes.
- Comprovar que les longituds dels conductors siguin prou folgades per poder fer arranjaments futurs sense necessitats d'enllaços.
- Verificar la correcta posada a terra de totes les parts metàl·liques del quadre.
- Verificar la correcta connexió dels conductors d'alimentació i sortides del quadre.
- Verificar la regulació de les proteccions (Intensitat, temps de retard) sigui d'acord a l'especificat.
- Assaigs a efectuar a l'obra en quadres generals segons les normes aplicables en cada cas:
 - Dispar de diferencials amb intensitat de defecte igual al nominal segons UNE-EN 61008 R.E.B.T
 - Mesura de tensions de contacte segons R.E.T.B
 - Mesura de resistència de bucle segons R.E.T.B

Aquests assaigs es realitzaran una vegada connectats tots els circuits de sortida i finalitzada la xarxa de terres.

CONTROL DE L'OBRA ACABADA. OPERACIONS DE CONTROL EN QUADRES GENERALS I SUBQUADRES:

Les tasques de control a realitzar són les següents:

- Realització i emissió d'informe amb resultats dels controls i assaigs realitzats, d'acord amb el que s'especifica a la taula d'assaigs i de quantificació dels mateixos.

CRITERIS DE PRESA DE MOSTRES EN QUADRES GENERALS I SUBQUADRES:

S'ha de comprovar la totalitat de la instal·lació.

INTERPRETACIÓ DE RESULTATS I ACTUACIONS EN CAS D'INCOMPLIMENT EN QUADRES GENERALS I SUBQUADRES:

Es cas de deficiències de material o execució, si es pot esmenar sense canviar materials, es procedirà a fer-ho. En cas contrari es procedirà a canviar tot el material afectat. En cas de manca d'elements o discrepàncies amb el projecte, es procedirà a l'adequació, d'acord amb el termini la DF.

EG - INSTAL·LACIONS ELÈCTRIQUES

EG4 - APARELLS DE PROTECCIÓ I COMANDAMENT

EG42 - INTERRUPTORS DIFERENCIALS

1.- DEFINICIÓ I CONDICIONS DE LES PARTIDES D'OBRA EXECUTADES

Interruptors automàtics per a actuar per corrent diferencial residual.

S'han contemplat els següents tipus:

- Interruptors automàtics diferencials per a muntar en perfil DIN
 - Blocs diferencials per a muntar en perfil DIN per a treballar conjuntament amb interruptors automàtics magnetotèrmics
 - Blocs diferencials de caixa emmotllada per a muntar en perfil DIN o per a muntar adossats a interruptors automàtics magnetotèrmics, i per a treballar conjuntament amb interruptors automàtics magnetotèrmics
- L'execució de la unitat d'obra inclou les operacions següents:
- Col·locació i anivellació
 - Connexionat
 - Regulació dels paràmetres de funcionament, si és el cas

CONDICIONS GENERALS:

Tots els conductors han de quedar connectats als borns corresponents.

Cap part accessible de l'element instal·lat no ha d'estar en tensió, fora dels punts de connexió.

Els interruptors han de ser capaços de funcionar correctament en les condicions normals exigides en les normes.

Els interruptors que admetin la regulació d'algun paràmetre han d'estar ajustats a les condicions del paràmetre exigides en la DT.

Resistència a la tracció de les connexions: ≥ 30 N

INTERRUPTORS AUTOMÀTICS DIFERENCIALS PER A MUNTAR EN PERFIL DIN:

La subjecció de cables ha d'estar feta mitjançant la pressió de visos.

Ha d'anar muntat sobre un perfil DIN simètric a l'interior d'una caixa o armari. L'interruptor s'ha de subjectar pel mecanisme de fixació disposat per a tal fi.

BLOCS DIFERENCIALS PER A MUNTAR EN PERFIL DIN I PER A TREBALLAR CONJUNTAMENT AMB INTERRUPTORS AUTOMÀTICS MAGNETOTÈRMICS:

El bloc diferencial ha de quedar connectat a l'interruptor automàtic amb els conductors que formen part del mateix bloc. Queda expressament prohibit modificar aquests conductors per a fer les connexions.

Ha d'anar muntat sobre un perfil DIN simètric a l'interior d'una caixa o armari. L'interruptor s'ha de subjectar pel mecanisme de fixació disposat per a tal fi.

BLOCS DIFERENCIALS DE CAIXA EMMOTLLADA PER A MUNTAR EN PERFIL DIN O PER A MUNTAR ADOSSATS A INTERRUPTORS AUTOMÀTICS MAGNETOTÈRMICS, I PER A TREBALLAR CONJUNTAMENT AMB INTERRUPTORS AUTOMÀTICS MAGNETOTÈRMICS:

El bloc diferencial ha de quedar connectat a l'interruptor automàtic amb els conductors que formen part del mateix bloc. Queda expressament prohibit modificar aquests conductors per a fer les connexions.

Quan es col·loca a pressió ha d'anar muntat sobre un perfil DIN simètric a l'interior d'una caixa o armari. En aquest cas, l'interruptor s'ha de subjectar pel mecanisme de fixació disposat per a tal fi.

Quan es col·loca adossat a l'interruptor automàtic, la unió entre ambdós ha d'estar feta amb els borns de connexió que incorpora el mateix bloc diferencial.

2.- CONDICIONS DEL PROCÉS D'EXECUCIÓ

Els interruptors han de muntar-se segons les indicacions del fabricant, i atenent a les especificacions dels reglaments.

No s'ha de treballar amb tensió a la xarxa. Abans de procedir a la connexió es verificarà que els conductors estan sense tensió.

S'han d'identificar els conductors de cada fase i neutre per a la seva correcta connexió als borns de l'interruptor.

S'ha de comprovar que les característiques de l'aparell corresponen a les especificades a la DT

S'ha de verificar que els conductors quedin aprestats de forma segura.

Quan la secció dels conductors o requereixi es faran servir terminals per a fer les connexions.

3.- UNITAT I CRITERIS D'AMIDAMENT

Unitat de quantitat instal·lada, amidada segons les especificacions de la DT.
La instal·lació inclou la part proporcional de connexionats i accessoris dins dels quadres elèctrics.

4.- NORMATIVA DE COMPLIMENT OBLIGATORI

NORMATIVA GENERAL:

Real Decreto 842/2002 de 2 de agosto, por el que se aprueba el Reglamento Electrotécnico de Baja Tensión. REBT 2002

INTERRUPTORS AUTOMÀTICS DIFERENCIALS PER A MUNTAR EN PERFIL DIN:

UNE-EN 61008-1:1996 Interruptores automáticos para actuar por corriente diferencial residual, sin dispositivo de protección contra sobrecorrientes, para usos domésticos y análogos (ID).
Parte 1: Reglas generales.

BLOCS DIFERENCIALS PER A MUNTAR EN PERFIL DIN I PER A TREBALLAR CONJUNTAMENT AMB INTERRUPTORS AUTOMÀTICS MAGNETOTÈRMICS:

UNE-EN 61008-1:1996 Interruptores automáticos para actuar por corriente diferencial residual, sin dispositivo de protección contra sobrecorrientes, para usos domésticos y análogos (ID).
Parte 1: Reglas generales.

UNE-EN 60947-2:1998 Aparatura de baja tensión. Parte 2: Interruptores automáticos.

BLOCS DIFERENCIALS DE CAIXA EMMOTLLADA PER A MUNTAR EN PERFIL DIN O PER A MUNTAR ADOSSATS A INTERRUPTORS AUTOMÀTICS MAGNETOTÈRMICS, I PER A TREBALLAR CONJUNTAMENT AMB INTERRUPTORS AUTOMÀTICS MAGNETOTÈRMICS:

UNE-EN 60947-2:1998 Aparatura de baja tensión. Parte 2: Interruptores automáticos.

5.- CONDICIONS DE CONTROL D'EXECUCIÓ I DE L'OBRA ACABADA

CONTROL D'EXECUCIÓ. OPERACIONS DE CONTROL:

Les tasques de control a realitzar són les següents:

- Verificació de que els mecanismes instal·lats a cada lloc són el que es corresponen als especificats a la DT.
- Verificar que el sistema de fixació es correcte
- Verificar el funcionament de la instal·lació que comanden
- Verificar la connexió dels conductors i l'absència de derivacions no permeses en contactes dels mecanismes.
- Verificar en preses de corrent l'existència de la línia de terra i mesura de la tensió de contacte.

CONTROL DE L'OBRA ACABADA. OPERACIONS DE CONTROL:

Les tasques de control a realitzar són les següents:

- Realització i emissió d'informe amb resultats dels controls i mesures realitzades.

CRITERIS DE PRESA DE MOSTRES:

Es comprovarà per mostreig diferents punts de la instal·lació segons criteri de la DF.

Es mesurarà la tensió de contacte a un punt com a mínim de cada circuit.

INTERPRETACIÓ DE RESULTATS I ACTUACIONS EN CAS D'INCOMPLIMENT:

En cas d'incompliment de la Normativa vigent, es procedirà a la seva adequació.

En cas de deficiències de material o execució, es procedirà d'acord amb el que determini la DF.

CONTROL D'EXECUCIÓ. OPERACIONS DE CONTROL EN QUADRES GENERALS I SUBQUADRES:

Les tasques de control de qualitat a l'execució de quadres generals, són les següents:

- Comprovació de la correcta implantació dels equips a l'obra.
- Comprovar la correcta identificació de fases, segons codi de colors
- Verificar el marcatge dels conductors a la sortida de línies de manera que s'identifiquin correctament tots els circuits.
- Verificar el marcatge amb materials adients, de tot el cablejat de comandament.
- Verificar la coherència entre la documentació escrita referent a la identificació de circuits i l'execució real.
- Verificar que les seccions dels conductors s'adeqüen a les proteccions i als requisits de projecte
- Verificar la connexió dels diferents circuits, comprovant la no existència de contactes fluixos, enllaços i unions no previstes.
- Comprovar que les longituds dels conductors siguin prou folgades per poder fer arranjaments futurs -sense necessitats d'enllaços.
- Verificar la correcta posada a terra de totes les parts metàl·liques del quadre.
- Verificar la correcta connexió dels conductors d'alimentació i sortides del quadre.
- Verificar la regulació de les proteccions (Intensitat, temps de retard) sigui d'acord a l'especificat.
- Assaigs a efectuar a l'obra en quadres generals segons les normes aplicables en cada cas:

- Dispar de diferencials amb intensitat de defecte igual al nominal segons UNE-EN 61008

R.E.B.T

- Mesura de tensions de contacte segons R.E.T.B
- Mesura de resistència de bucle segons R.E.T.B

Aquests assaigs es realitzaran una vegada connectats tots els circuits de sortida i finalitzada la xarxa de terres.

CONTROL DE L'OBRA ACABADA. OPERACIONS DE CONTROL EN QUADRES GENERALS I SUBQUADRES:

Les tasques de control a realitzar són les següents:

- Realització i emissió d'informe amb resultats dels controls i assaigs realitzats, d'acord amb el que s'especifica a la taula d'assaigs i de quantificació dels mateixos.

CRITERIS DE PRESA DE MOSTRES EN QUADRES GENERALS I SUBQUADRES:

S'ha de comprovar la totalitat de la instal·lació.

INTERPRETACIÓ DE RESULTATS I ACTUACIONS EN CAS D'INCOMPLIMENT EN QUADRES GENERALS I SUBQUADRES:

Es cas de deficiències de material o execució, si es pot esmenar sense canviar materials, es procedirà a fer-ho. En cas contrari es procedirà a canviar tot el material afectat.

En cas de manca d'elements o discrepàncies amb el projecte, es procedirà a l'adequació, d'acord amb el determini la DF.

EG - INSTAL·LACIONS ELÈCTRIQUES

EG6 - MECANISMES

1.- DEFINICIÓ I CONDICIONS DE LES PARTIDES D'OBRA EXECUTADES

Mecanismes per a instal·lacions elèctriques, encastats o muntats superficialment i els elements necessaris per a la seva col·locació encastada, caixes, plaques i marcs.

S'han considerat les unitats d'obra següents:

- Caixes per a 1,2 o 3 mecanismes encastades en paraments
- Caixes per a mecanismes, amb tapa, encastades a terra
- Caixes per a mecanismes amb tapa, col·locades en terra tècnic
- Interruptors i commutadors encastats o muntats superficialment.
- Endolls bipolars o tripolars amb terra o sense connexió a terra, encastats o muntats superficialment.
- Polsador per encastat o per muntar superficialment a l'interior o a l'intempèrie.
- Mecanisme portafusibles amb fusible per encastat o muntar superficialment a l'intempèrie o a l'interior.
- Sortida de fils, encastada
- Placa i marc per a un o varis elements, col·locada a mecanismes encastats
- Regulador d'intensitat encastat o muntat superficialment.
- Tapa cega col·locada sobre caixa o bastidor.

L'execució de la unitat d'obra inclou les operacions següents:

Caixes per a mecanismes, interruptors, commutadors, endolls, polsadors, portafusibles o reguladors d'intensitat:

- Replanteig de la unitat d'obra
- Muntatge, fixació i nivellació
- Connexionat
- Retirada de l'obra de les restes d'emballatges, retalls de tubs, cables, etc.

Sortides de fils:

- Muntatge, fixació i nivellació
- Acondicionament dels fils

Placa, marc o tapa cega:

- Replanteig de la unitat d'obra
- Fixació i nivellació

CONDICIONS GENERALS:

La posició ha de ser la reflectida a la DT o, en el seu defecte, la indicada per la DF.

Toleràncies d'instal·lació:

- Posició: ± 20 mm

INTERRUPTORS, COMMUTADORS, ENDOLLS, POLSADORS, PORTAFUSIBLES O REGULADORS D'INTENSITAT:

Un cop instal·lat i connectat a la xarxa no han de ser accessibles les parts que hagin d'estar en tensió.

Les fases (o fase i neutre) i el conductor de protecció, si n'hi ha, han d'estar connectats als borns de la base per pressió de cargols.

Ha de quedar amb els costats aplomats i en el mateix pla que el parament.

Quan es col·loca muntat superficialment, l'element ha de quedar fixat sòlidament al suport.

Quan es col·loca encastat, l'element ha de quedar fixat sòlidament a la caixa de mecanismes, la qual ha de complir les especificacions fixades en el seu plec de condicions.

L'endoll instal·lat ha de complir les especificacions de la MI-BT-024.

El regulador d'intensitat ha de quedar fixat sòlidament al suport (muntatge superficial) o a la caixa de mecanismes (muntatge encastat), al menys per dos punts mitjançant visos.

Resistència de les connexions a la tracció: ≥ 30 N

Toleràncies d'instal·lació:

- Aplomat: ± 2%

SORTIDES DE FILS:
La sortida de fils ha de quedar fixada sòlidament a la caixa de mecanismes, la qual ha de complir les especificacions fixades en el seu plec de condicions.
Ha de quedar amb els costats aplomats i en el mateix pla que el parament.
Ha de disposar d'un sistema de fixació dels fils per pressió. Aquest sistema no ha de produir danys als fils.
Resistència del sistema de fixació: >= 3 kg
Toleràncies d'instal·lació:
- Aplomat: ± 2%

PLACA, MARC O TAPA CEGA:
El mecanisme ha de quedar immobilitzat fins i tot quan s'accioni, acció que cal fer sense cap dificultat.
La placa o tapa, ha de quedar ben adossada al parament.
El marc ha de quedar sòlidament fixat sobre la caixa per mitjà dels cargols o de les grapes que porta.
La placa ha de quedar subjectada a pressió sobre el marc i el mecanisme ha de quedar entre tots dos.

CAIXES PER A MECANISMES:
S'han de complir les especificacions de la ITC-MIE-BT-019
Els tubs han d'entrar a dintre de les caixes per les finestres previstes pel fabricant.
No s'han de transmetre esforços entre les caixes i les altres parts de la instal·lació elèctrica.
Els tubs han d'entrar perpendicularment a les parets de les caixes.
En les caixes amb tapa, la tapa s'ha de poder obrir i tancar correctament.
CAIXES PER A MECANISMES ENCASTADES EN PARAMENTS:
La caixa ha de quedar encastada al parament. Ha d'anar collada amb guix i ha de quedar al mateix pla que el parament acabat.
Ha de quedar amb els costats aplomats.
Toleràncies d'instal·lació:
- Aplomat: ± 2%

CAIXES PER A MECANISMES ENCASTADES A TERRA:
La caixa ha de quedar encastada al parament. Ha d'anar collada amb morter i ha de quedar a la cota prevista per tal de que la tapa quedi al mateix pla que el paviment.
CAIXES PER A MECANISMES COL·LOCADES EN TERRA TÈCNIC:
La caixa ha de quedar fixada al paviment per un mínim de quatre punts.
Ha de quedar fixada pels punts de subjecció disposats pel fabricant.
Ha de quedar a la cota prevista per tal que la tapa quedi al mateix pla que el paviment.

2.- CONDICIONS DEL PROCÉS D'EXECUCIÓ

Abans de començar els treballs de muntatge, s'ha de fer un replanteig que ha de ser aprovat per la DF.
S'ha de comprovar que les característiques del producte corresponen a les especificades al projecte.
Els materials s'han d'inspeccionar abans de la seva col·locació.
La seva instal·lació no ha d'alterar les característiques dels elements.
La col·locació de l'element s'ha de fer seguint les indicacions del fabricant.
En les caixes encastades, s'ha de tenir cura de que no entri material de rebert a l'interior de la caixa. Per aquest motiu, s'han d'ajustar els tubs a les finestres de les caixes.
Un cop instal·lat, s'ha de procedir a la retirada de l'obra de tots els materials sobrants (embalatges, retalls de cables, etc.).

3.- UNITAT I CRITERIS D'AMIDAMENT

Unitat de quantitat instal·lada, amidada segons les especificacions de la DT.

4.- NORMATIVA DE COMPLIMENT OBLIGATORI

NORMATIVA GENERAL:
Real Decreto 842/2002 de 2 de agosto, por el que se aprueba el Reglamento Electrotécnico de Baja Tensión. REBT 2002
INTERRUPTORS, COMMUTADORS, ENDOLLS, POLSADORS, PORTAFUSIBLES O REGULADORS D'INTENSITAT:
UNE-EN 60669-1:1996 Interruptores para instalaciones eléctricas fijas, domésticas y análogas. Parte 1: Prescripciones generales.

5.- CONDICIONS DE CONTROL D'EXECUCIÓ I DE L'OBRA ACABADA

CONTROL D'EXECUCIÓ. OPERACIONS DE CONTROL:
Les tasques de control a realitzar són les següents:
- Verificació de que els mecanismes instal·lats a cada lloc són el que es corresponen als especificats a la DT.
- Verificar que el sistema de fixació es correcte
- Verificar el funcionament de la instal·lació que comanden
- Verificar la connexió dels conductors i l'absència de derivacions no permeses en contactes

dels mecanismes.
- Verificar en preses de corrent l'existència de la línia de terra i mesura de la tensió de contacte.

CONTROL DE L'OBRA ACABADA. OPERACIONS DE CONTROL:
Les tasques de control a realitzar són les següents:
- Realització i emissió d'informe amb resultats dels controls i mesures realitzades.
CRITERIS DE PRESA DE MOSTRES:
Es comprovarà per mostreig diferents punts de la instal·lació segons criteri de la DF.
Es mesurarà la tensió de contacte a un punt com a mínim de cada circuit.
INTERPRETACIÓ DE RESULTATS I ACTUACIONS EN CAS D'INCOMPLIMENT:
En cas d'incompliment de la Normativa vigent, es procedirà a la seva adequació.
En cas de deficiències de material o execució, es procedirà d'acord amb el que determini la DF.

EH - INSTAL·LACIONS D'ENLLUMENAT

EH6 - ELEMENTS PER A ENLLUMENAT D'EMERGÈNCIA I SENYALITZACIÓ

EH61 - LLUMS D'EMERGÈNCIA

1.- DEFINICIÓ I CONDICIONS DE LES PARTIDES D'OBRA EXECUTADES

Llum d'emergència i senyalització amb làmpada fluorescent o led, muntada superficialment o encastada.

S'han considerat els tipus de col·locació següents:

- Muntades superficialment
 - Muntades encastades
- L'execució de la unitat d'obra inclou les operacions següents:
- Replanteig de la unitat d'obra
 - Muntatge, fixació i anivellament
 - Connexionat i col·locació de les làmpades
 - Comprovació del funcionament
 - Retirada de l'obra de les restes d'embalatges, retalls de tubs, cables, etc.

CONDICIONS GENERALS:

La posició ha de ser la reflectida a la DT o, en el seu defecte, la indicada per la DF.
Ha de quedar fixat sòlidament al suport, amb el sistema de fixació disposat pel fabricant.
Ha d'estar connectada a la xarxa d'alimentació elèctrica i a la línia de terra.
No s'han de transmetre esforços entre els elements de la instal·lació elèctrica (tubs i cables) i la lluminària.
La làmpada ha de quedar allotjada al portalàmpades i fent contacte amb aquest.
Els cables han d'entrar al cos de la lluminària pels punts previstos pel fabricant.
Toleràncies d'instal·lació:
- Posició: ± 20 mm
- Aplomat: ± 2 mm

2.- CONDICIONS DEL PROCÉS D'EXECUCIÓ

La instal·lació elèctrica s'ha de fer sense tensió a la línia.
La col·locació i connexionat de la lluminària s'han de fer seguint les instruccions del fabricant.
Abans de començar els treballs de muntatge, s'ha de fer un replanteig que ha de ser aprovat per la DF.

S'ha de comprovar que les característiques tècniques de l'aparell corresponen a les especificades al projecte.

Tots els elements s'han d'inspeccionar abans de la seva col·locació.
La seva instal·lació no ha d'alterar les característiques de l'element.
Cal comprovar la idoneïtat de la tensió disponible amb la de l'equip de la lluminària.
Un cop instal·lat l'equip, es procedirà a la retirada de l'obra de tots els materials sobrants com ara embalatges, retalls de tubs, cables, etc.

3.- UNITAT I CRITERIS D'AMIDAMENT

Unitat de quantitat instal·lada, amidada segons les especificacions de la DT.
La instal·lació inclou la làmpada, el cablejat interior i l'equip complet d'encesa en el seu cas.

4.- NORMATIVA DE COMPLIMENT OBLIGATORI

Real Decreto 842/2002 de 2 de agosto, por el que se aprueba el Reglamento Electrotécnico de Baja Tensión. REBT 2002

Real Decreto 173/2010, de 19 de febrero, por el que se modifica el Código Técnico de la Edificación, aprobado por el Real Decreto 314/2006, de 17 de marzo, en materia de accesibilidad y no discriminación de las personas con discapacidad.

UNE 20392:1993 Aparatos autónomos para alumbrado de emergencia con lámparas de fluorescencia. Prescripciones de funcionamiento.

UNE 72550:1985 Alumbrado de emergencia. Clasificación y definiciones.

UNE 72551:1985 Alumbrado (de emergencia) de evacuación. Actuación.

UNE 72552:1985 Alumbrado (de emergencia) de seguridad. Actuación.

UNE 72553:1985 Alumbrado (de emergencia) de continuidad. Actuación.

5.- CONDICIONS DE CONTROL D'EXECUCIÓ I DE L'OBRA ACABADA

CONTROL D'EXECUCIÓ. OPERACIONS DE CONTROL:

Les tasques de control a realitzar són les següents:

- Comprovació de la correcta instal·lació de les lluminàries.
- Control visual de la instal·lació (linealitat, suports).
- Verificar el funcionament de l'enllumenat, comprovant la correcta distribució de les enceses i l'equilibrat de fases, si és el cas.
- Mesurar nivells d'il·luminació

CONTROL DE L'OBRA ACABADA. OPERACIONS DE CONTROL:

Les tasques de control a realitzar són les següents:

- Realització i emissió d'informe amb resultats dels controls i mesures realitzades.

CRITERIS DE PRESA DE MOSTRES:

Es realitzarà el control visual i es verificarà el funcionament de tota la instal·lació.

Es comprovarà l'equilibrat de fases, si és el cas, de forma aleatòria en punts amb diferents distribució.

Es mesuraran els nivells d'il·luminació en cada local de característiques diferents.

INTERPRETACIÓ DE RESULTATS I ACTUACIONS EN CAS D'INCOMPLIMENT:

En cas d'incompliment de la Normativa vigent, es procedirà a la seva adequació.

En cas de deficiències de material o execució, es procedirà d'acord amb el que determini la DF.

EEJ - INSTAL·LACIONS DE LAMPISTERIA, APARELLS SANITARIS I PRODUCCIÓ D'AIGUA CALENTA SANITÀRIA

EEJ1 - APARELLS SANITARIS

EEJ18 - AIGÜERES

1.- DEFINICIÓ I CONDICIONS DE LES PARTIDES D'OBRA EXECUTADES

Col·locació i connexió a la xarxa d'evacuació d'aigüera de gres esmaltat o d'acer.

S'han considerat els tipus de col·locació següents:

- Amb suports murals
- Encastat a un taulell
- Sobre moble

L'execució de la unitat d'obra inclou les operacions següents:

- Preparació de la zona de treball
- Col·locació de l'aigüera a l'espai previst
- Connexió a la xarxa d'evacuació
- Connexió a la xarxa d'aigua

CONDICIONS GENERALS:

L'aigüera instal·lada ha de reunir les mateixes condicions exigides a l'element simple.

Ha de quedar anivellada en totes dues direccions, a la posició prevista en el projecte.

L'alçària des del nivell del paviment fins al nivell frontal superior de l'aigüera ha de ser la reflectida en el projecte o, en el seu defecte, la indicada per la DF.

Ha d'estar fixat sòlidament al parament amb els suports murals, o bé recolzat sobre el moble de suport.

L'acord amb el revestiment i amb el taulell ha de quedar rejuntat amb silicona neutra.

S'ha de garantir l'estanquitat de la connexió amb el conducte d'evacuació.

Toleràncies d'instal·lació:

- Nivell: ± 10 mm
- Caiguda frontal respecte al pla horitzontal: ≤ 5 mm

2.- CONDICIONS DEL PROCÉS D'EXECUCIÓ

No hi ha condicions específiques del procés d'instal·lació.

3.- UNITAT I CRITERIS D'AMIDAMENT

Unitat de quantitat instal·lada, amidada segons les especificacions de la DT.

4.- NORMATIVA DE COMPLIMENT OBLIGATORI

No hi ha normativa de compliment obligatori.

5.- CONDICIONS DE CONTROL D'EXECUCIÓ I DE L'OBRA ACABADA

OPERACIONS DE CONTROL:

Les tasques de control a realitzar són les següents:

- Comprovació de la correcta instal·lació dels materials i equips a l'obra
- Verificació de la correcta execució de la instal·lació segons instruccions de fabricant.
- Realització i emissió d'informe amb resultats dels controls i assaigs realitzats, d'acord amb el que s'especifica a la taula d'assaigs i quantificació dels mateixos.

CRITERIS DE PRESA DE MOSTRA

Es realitzarà l'assaig de cabals mínims, considerant el funcionament simultani de les instal·lacions susceptibles de fer-ho a la realitat. Es verificarà: el total de la instal·lació, per plantes o sectors i per zones humides.

INTERPRETACIÓ DE RESULTATS I ACTUACIONS EN CAS D'INCOMPLIMENT:

En cas de deficiències de material o execució, si es pot esmenar sense canviar materials, s'ha de procedir a fer-ho. En cas contrari, s'ha de procedir a canviar tot el material afectat.

En cas de manca d'elements o discrepàncies amb el projecte, s'ha de procedir a l'adequació, d'acord amb el que determini la DF.

EEJ - INSTAL·LACIONS DE LAMPISTERIA, APARELLS SANITARIS I PRODUCCIÓ D'AIGUA CALENTA SANITÀRIA

EEJ2 - AIXETES I ACCESSORIS PER A APARELLS SANITARIS

1.- DEFINICIÓ I CONDICIONS DE LES PARTIDES D'OBRA EXECUTADES

Col·locació i connexió a la xarxa d'aigua d'aixetes i accessoris per a aparells sanitaris, muntades superficialment o encastades.

S'han considerat els elements següents:

- Aixeta connectada al tub d'alimentació
 - Bateria mural connectada al tub d'alimentació i al de desguàs, si porta sobreixidor incorporat
 - Broc connectat al tub d'alimentació i la de desguàs, si porta sobreixidor incorporat
 - Ruixador connectat al braç de la dutxa
 - Suport per a dutxa de telèfon
 - Tub flexible connectat al tub d'alimentació i a la dutxa de telèfon
 - Duxta de telèfon connectada a tub flexible
 - Fluxor amb aixeta de regulació i tub de descàrrega incorporats
 - Colze d'enllaç
 - Mecanisme per a cisterna de descàrrega o d'alimentació connectat a l'aparell sanitari
 - Enllaç mural
 - Maniguet flexible connectat a l'accessori d'enllaç i a l'aixeta
- L'execució de la unitat d'obra inclou les operacions següents:
- Preparació de la zona de treball
 - Col·locació de l'aixeta o l'accessori
 - Segellat dels junts
 - Connexió a la xarxa d'aigua

CONDICIONS GENERALS:

Un cop col·locada l'aixeta o l'accessori, ha de reunir les mateixes condicions exigides a l'element simple.

L'aixeta, la bateria o el braç de dutxa, ha de quedar anivellada en totes dues direccions, a la posició prevista en el projecte i centrat amb l'especejament de l'enrajolat.

L'alçària de muntatge de l'element ha de ser la reflectida en el projecte o, en el seu defecte, la indicada per la DF.

Ha de quedar ben fixat al seu suport.

S'ha de garantir l'estanquitat de les connexions amb els tubs d'alimentació i amb els de desguàs quan calgui.

En l'aixeta, l'òrgan de comandament de l'aigua calenta ha d'estar col·locat a l'esquerra amb el distintiu vermell i el de l'aigua freda a la dreta amb el distintiu blau.

Toleràncies d'instal·lació:

- Nivell: ± 10 mm

FLUXOR:

S'ha de garantir l'estanquitat de la connexió de l'aixeta amb el tub d'alimentació i de la connexió del tub de descàrrega amb l'aparell sanitari.

Si és fluxor antirotatori, ha d'estar col·locat per la part posterior de la paret i ha de quedar connectat amb el polsador encastat directament a la paret, de manera que permeti el seu correcte accionament.

MECANISME PER A CISTERNA:

S'ha de garantir l'estanquitat de la connexió de l'aixeta amb el tub d'alimentació i de la connexió del tub de descàrrega amb l'aparell sanitari.

Una vegada instal·lat ha de comprovar-se el bon funcionament del mecanisme.

2.- CONDICIONS DEL PROCÉS D'EXECUCIÓ

La posició de l'element respecte al plà del parament ha de ser l'adequada per a obtenir un bon acord amb el revestiment.

No s'han de col·locar junts de material endurable a les rosques.

L'enroscada, en el seu cas, s'ha de fer sense forçar ni malmetre la rosca.

Les zones per soldar s'han de netejar i fregar abans.

El muntatge s'ha de realitzar seguint les instruccions del fabricant.

3.- UNITAT I CRITERIS D'AMIDAMENT

Unitat de quantitat instal·lada, amidada segons les especificacions de la DT.

4.- NORMATIVA DE COMPLIMENT OBLIGATORI

Real Decreto 314/2006, de 17 de marzo, por el que se aprueba el Código Técnico de la Edificación Parte 2. Documento Básico de Salubridad DB-HS.

5.- CONDICIONS DE CONTROL D'EXECUCIÓ I DE L'OBRA ACABADA

OPERACIONS DE CONTROL:

Les tasques de control a realitzar són les següents:

- Comprovació de la correcta instal·lació dels materials i equips a l'obra
- Verificació de la correcta execució de la instal·lació segons instruccions de fabricant.
- Es comprovarà que la pressió mínima ha de ser:
 - 100 kPa per aixetes
 - 150 kPa per fluxors i calentadors
- Es comprovarà que la pressió en qualsevol punt de consum no pot superar 500 kPa.
- Es verificarà l'existència de dispositius d'estalvi d'aigua en les aixetes en edificis de pública concurrència.
- Realització i emissió d'informe amb resultats dels controls i assaigs realitzats, d'acord amb el que s'especifica a la taula d'assaigs i quantificació dels mateixos.

CRITERIS DE PRESA DE MOSTRA

Es realitzarà l'assaig de cabals mínims, considerant el funcionament simultani de les instal·lacions susceptibles de fer-ho a la realitat. Es verificarà: el total de la instal·lació, per plantes o sectors i per zones humides.

INTERPRETACIÓ DE RESULTATS I ACTUACIONS EN CAS D'INCOMPLIMENT:

En cas de deficiències de material o execució, si es pot esmenar sense canviar materials, s'ha de procedir a fer-ho. En cas contrari, s'ha de procedir a canviar tot el material afectat.

En cas de manca d'elements o discrepàncies amb el projecte, s'ha de procedir a l'adequació, d'acord amb el que determini la DF.

EJ - INSTAL·LACIONS DE LAMPISTERIA, APARELLS SANITARIS I PRODUCCIÓ D'AIGUA CALENTA SANITÀRIA

EJ3 - DESGUASSOS I ACCESSORIS PER A APARELLS SANITARIS

1.- DEFINICIÓ I CONDICIONS DE LES PARTIDES D'OBRA EXECUTADES

Col·locació i connexió de desguàs o accessori a la xarxa d'evacuació.

S'han considerat els tipus de col·locació següents:

- Soldats a tub de plom
- Roscats a sifó de llautó
- Connectats a tub de PVC

Es consideren incloses dins d'aquesta unitat d'obra les operacions següents:

Soldats a tub de plom:

- Neteja amb abrasiu de l'interior i exterior dels tubs
- Acoblament dels tubs

- Soldat
- Prova de servei de la instal·lació

Connectats a tub de PVC:

- Neteja amb abrasiu de l'interior i exterior dels tubs
- Acoblament dels tubs amb adhesiu o mitjançant junt elàstic
- Prova de servei de la instal·lació

Roscats a sifó de llautó:

- Neteja amb abrasiu de l'interior dels tubs
- Preparació de les unions amb cintes, pasta o estopa
- Roscat dels tubs
- Prova de servei de la instal·lació

CONDICIONS GENERALS:

L'accessori instal·lat ha de reunir les mateixes condicions exigides a l'element simple.

Ha de ser accessible des del local en el que estigui instal·lat.

Cal que quedi suficientment separat dels paraments que l'envolten, de manera que es pugui instal·lar i manipular.

Les unions no han de tenir fuites.

La posició ha de ser la reflectida a la DT o, en el seu defecte, la indicada per la DF.

Ha d'estar feta la prova d'instal·lació.

Distància en vertical entre la vàlvula de desguàs i la corona del sifó: \leq 60 cm

Toleràncies d'instal·lació:

- Posició: La mateixa exigida al sanitari

SOLDATS A UN RAMAL DE PLOM:

La connexió de sortida s'ha de fer per soldadura amb estany.

CONNECTATS A UN RAMAL DE PVC:

La connexió de sortida s'ha de fer encolada amb adhesiu o encaixada amb junt elàstic.

2.- CONDICIONS DEL PROCÉS D'EXECUCIÓ

CONDICIONS GENERALS:

Abans de començar les feines, s'ha de fer un replanteig previ que ha de ser aprovat per la DF.

El muntatge s'ha de fer seguint les instruccions del fabricant.

S'ha de seguir l'ordre de treballs previst a la DT.

Seva els elements s'han d'inspeccionar abans de la seva col·locació.

Durant el procés de col·locació no s'han de produir desperfectes sobre els elements.

Un cop acabades les tasques de muntatge es procedirà a la retirada de l'obra dels embalatges, retalls de tubs, etc.

SOLDATS A UN RAMAL DE PLOM:

Abans de fer l'acoblament per soldadura, s'ha de netejar l'interior i l'exterior del broquet fregant-lo amb paper abrasiu.

CONNECTATS A UN RAMAL DE PVC:

Abans de fer l'acoblament encolat, s'ha de netejar l'interior i l'exterior del broquet fregant-lo amb paper abrasiu, després s'ha d'humitejar amb un dissolvent adient i s'ha d'aplicar l'adhesiu per tal d'evitar la formació de bombolles.

L'acoblament s'ha de fer sense moviments de torsió, després s'ha de netejar l'adhesiu acumulat a l'exterior.

Si la unió es fa mitjançant un junt elàstic, s'ha de netejar l'interior i l'exterior del broquet i després s'ha d'aplicar un lubricant adient, només a l'extrem bisellat del tub.

L'acoblament s'ha de fer amb moviment longitudinal, després cal fer retrocedir el tub 1,5 cm aproximadament, per a facilitar les possibles dilatacions.

ROSCATS:

Abans de fer l'acoblament roscat, s'ha de netejar l'interior del broquet fregant-lo amb paper abrasiu.

No s'han de col·locar junts de material endurable.

Les unions enroscades s'han de preparar amb estopes, pastes o cintes d'estanquitat.

L'enroscada, en el seu cas, s'ha de fer sense forçar ni malmetre la rosca.

3.- UNITAT I CRITERIS D'AMIDAMENT

Unitat de quantitat instal·lada, amidada segons les especificacions de la DT.

4.- NORMATIVA DE COMPLIMENT OBLIGATORI

Real Decreto 314/2006, de 17 de marzo, por el que se aprueba el Código Técnico de la Edificación Parte 2. Documento Básico de Salubridad DB-HS.

EJ - INSTAL·LACIONS DE LAMPISTERIA, APARELLS SANITARIS I PRODUCCIÓ D'AIGUA CALENTA SANITÀRIA

EJA - PRODUCCIÓ D'AIGUA CALENTA SANITÀRIA

EJA2 - ESCALFADORS ACUMULADORS ELÈCTRICS

1.- DEFINICIÓ I CONDICIONS DE LES PARTIDES D'OBRA EXECUTADES

Instal·lació d'acumuladors elèctrics de 10 a 200 l de capacitat col·locats horitzontals o verticals.

S'han considerat els tipus de col·locació següents:

- Amb fixacions murals
- Sobre bancades o paviment

Es consideren incloses dins d'aquesta unitat d'obra les operacions següents:

- Fixació de l'aparell
- Connexió a la xarxa de subministrament i distribució d'aigua sanitària
- Connexió a la xarxa elèctrica i de terra
- Prova de servei

CONDICIONS GENERALS:

L'aparell col·locat amb fixacions murals, ha de quedar fixat mitjançant quatre perns de 10 mm de diàmetre, connectats amb contraplaques i encastats 80 mm en el suport.

L'aparell col·locat sobre bancades o paviment, ha de quedar recolzat sobre el suport amb dispositius intermedis per a la seva fixació.

Cal que quedi suficientment separat dels paraments que l'envolten, de manera que es pugui instal·lar i manipular.

Les connexions amb els diferents tubs no han de tenir fuites, han de ser enroscades i amb junt de material elàstic.

Abans i després de l'acumulador s'ha d'instal·lar una aixeta de pas, segons les especificacions del seu plec de condicions.

L'enllaç a la xarxa elèctrica ha de portar connexió a terra.

La posició ha de ser la reflectida a la DT o, en el seu defecte, la indicada per la DF.

Ha d'estar feta la prova d'instal·lació.

L'instal·lador cal que aporti l'acta de posada en servei.

Distància de l'aparell a d'altres aparells amb flama: >= 40 cm

Distància als paraments laterals: >= 15 cm

Toleràncies d'instal·lació:

- Posició: ± 20 mm
- Aplomat (posició vertical): ± 3 mm
- Horitzontalitat (posició horitzontal): ± 3 mm

2.- CONDICIONS DEL PROCÉS D'EXECUCIÓ

Les unions roscades s'han de preparar amb estopa, pasta o cintes d'estanquitat.

L'enroscada, en el seu cas, s'ha de fer sense forçar ni malmetre la rosca.

3.- UNITAT I CRITERIS D'AMIDAMENT

Unitat de quantitat instal·lada, amidada segons les especificacions de la DT.

4.- NORMATIVA DE COMPLIMENT OBLIGATORI

Real Decreto 1027/2007, de 20 de julio, por el que se aprueba el Reglamento de Instalaciones Térmicas en los Edificios. (RITE).

Real Decreto 238/2013, de 5 de abril, por el que se modifican determinados artículos e instrucciones técnicas del Reglamento de Instalaciones Térmicas en los Edificios, aprobado por Real Decreto 1027/2007, de 20 de julio.

Real Decreto 842/2002 de 2 de agosto, por el que se aprueba el Reglamento Electrotécnico de Baja Tensión. REBT 2002

Real Decreto 865/2003, de 4 de julio, por el que se establecen los criterios higiénico-sanitarios para la prevención y control de la legionelosis.

Decret 352/2004, de 27 de juliol, pel qual s'estableixen les condicions higiènicosanitàries per a la prevenció i el control de la legionel·losi.

5.- CONDICIONS DE CONTROL D'EXECUCIÓ I DE L'OBRA ACABADA

CONTROL D'EXECUCIÓ. OPERACIONS DE CONTROL:

Les tasques de control a realitzar són les següents:

- Comprovació de la correcta instal·lació dels materials i equips a l'obra
- Verificar l'estanquetat a juntes i unions dels equips amb els circuits d'aigua (prova d'estanquetat).
- Verificar la correcta ubicació dels escalfadors a gas, l'adequació del local amb entrada i sortida d'aire i conducte d'evacuació de fums adequat per garantir el rendiment i la seguretat.
- Verificar estanquetat dels conductes d'evacuació de fums, la pressa d'anàlisi i la pressa de recollida de condensats.
- Verificar la correcta instal·lació de presa de corrent d'acumuladors elèctrics.
- Verificar la correcta instal·lació de dipòsits d'acumulació d'aigua calenta i dels

elements de seguretat.

- Verificar el funcionament dels equips de recirculació d'aigua a instal·lacions amb escalfador d'aigua centralitzat.

- Verificar la conducció de la vàlvula de seguretat al desguàs i el correcte taratge de la mateixa.

- Realitzar les proves de funcionament i ajust del elements de regulació i control.

CONTROL DE L'OBRA ACABADA. OPERACIONS DE CONTROL:

- Realització i emissió d'informe amb resultats dels controls i dels assaigs realitzats.

CRITERIS DE PRESA DE MOSTRES:

Es comprovarà globalment

INTERPRETACIÓ DE RESULTATS I ACTUACIONS EN CAS D'INCOMPLIMENT:

Es cas de deficiències de material o execució, si es pot esmenar sense canviar materials, es procedirà a fer-ho. En cas contrari es procedirà a canviar tot el material afectat.

En cas de manca d'elements o discrepàncies amb el projecte, es procedirà a l'adequació, d'acord amb el determini la DF.

EM - INSTAL·LACIONS CONTRA INCENDIS, PROTECCIÓ CONTRA DESCÀRREGUES ATMOSFÈRIQUES I SEGURETAT

EMS - SENYALITZACIÓ D'INSTAL·LACIONS CONTRA INCENDIS I DE SEGURETAT

1.- DEFINICIÓ I CONDICIONS DE LES PARTIDES D'OBRA EXECUTADES

Plaques de senyalització de vies d'evacuació d'interior d'edificis, col·locades en la seva posició definitiva amb fixacions mecàniques o adherides al parament vertical.

L'execució de la unitat d'obra inclou les operacions següents:

- Replanteig
- Neteja superficial del parament
- Fixació de l'element
- Neteja

CONDICIONS GENERALS:

L'element de senyalització ha d'estar fixat al suport a la posició indicada a la DT, amb les modificacions introduïdes al replanteig previ, aprovades per la DF.

Quan es col·loqui amb fixacions mecàniques, ha de tenir col·locats i cargolats tots els visos previstos per la seva fixació.

La cara exterior de la placa ha d'estar en un pla vertical, amb l'aresta superior horitzontal.

El caràcter numèric ha d'estar en un pla vertical i correctament orientat.

Toleràncies d'execució:

- Nivell: ± 5 mm
- Aplomat: ± 1 mm/15 cm

2.- CONDICIONS DEL PROCÉS D'EXECUCIÓ

CONDICIONS GENERALS:

El parament on s'ha de col·locar ha d'estar totalment acabat.

No s'han de produir danys a la pintura ni bonys a la planxa durant la col·locació.

En el cas de plaques de senyalització metàl·liques, no s'ha de foradar la placa per fixar-la. S'han d'utilitzar els forats existents.

3.- UNITAT I CRITERIS D'AMIDAMENT

Unitat de quantitat col·locada, mesurada segons les especificacions de la DT.

4.- NORMATIVA DE COMPLIMENT OBLIGATORI

UNE 23033-1:1981 Seguridad contra incendios. Señalización.

UNE 23034:1988 Seguridad contra incendios. Señalización de seguridad. Vías de evacuación.

EQ - EQUIPAMENTS

EQ5 - TAULELLS

EQ51 - TAULELLS DE PEDRA NATURAL

1.- DEFINICIÓ I CONDICIONS DE LES PARTIDES D'OBRA EXECUTADES

Taulells de pedra natural col·locats sobre suports murals i encastats al parament.

L'execució de la unitat d'obra inclou les operacions següents:

- Fixació dels suports al parament
- Col·locació del taulell sobre els suports
- Rejuntat del taulell al parament

CONDICIONS GENERALS:

El taulell ha de quedar horitzontal i no ha de tenir esquerdes, trencaments, taques ni escantonaments.

S'han de col·locar els suports de ferro galvanitzat suficients perquè el taulell sigui estable.

L'acord de peces diferents s'ha de fer a tocar i ha de ser estanc. L'acord del taulell amb el parament ha de quedar rejuntat.

Si hi ha equips de mobiliari a sota del taulell, la volada s'ha d'ajustar al projecte o a les directrius fixades per la DF. Si no s'especifica, l'encastament del taulell al parament ha de ser $\geq 1,5$ cm.

Toleràncies d'execució:

- Horitzontalitat: $\pm 0,1\%$
- Alçària: ± 5 mm

2.- CONDICIONS DEL PROCÉS D'EXECUCIÓ

Després de la col·locació dels suports, s'han d'evitar cops o vibracions que puguin afectar l'adormiment del morter amb què s'han collat.

No s'ha de col·locar el taulell sobre els suports fins que el morter hagi assolit el 70% de la resistència prevista.

3.- UNITAT I CRITERIS D'AMIDAMENT

m2 de superfície real amidada segons les especificacions de la DT.

Aquest criteri inclou l'acabament específic de les vores i l'acord amb els paraments.

4.- NORMATIVA DE COMPLIMENT OBLIGATORI

No hi ha normativa de compliment obligatori.

EQ - EQUIPAMENTS

EQ7 - MOBILIARI

1.- DEFINICIÓ I CONDICIONS DE LES PARTIDES D'OBRA EXECUTADES

Mòduls de diferents tipus que formen el conjunt de mobiliari necessari per a l'equipament complet de la cuina.

L'execució de la unitat d'obra inclou les operacions següents:

- Replantegi de la posició i dels punts de subjecció
- Col·locació, fixació i anivellament dels mòduls
- Col·locació i fixació de les frontisses i baldes
- Col·locació de les portes i calaixos
- Col·locació dels tiradors en portes i calaixos
- Col·locació del sòcol
- Retirada de l'obra dels embalatges i restes de materials.

CONDICIONS GENERALS:

Els elements han de quedar sòlidament fixats al suport.

La posició ha de ser la reflectida a la DT o, en el seu defecte, la indicada per la DF.

Ha de quedar fixat sòlidament al suport pels punts previstos d'acord amb les instruccions d'instal·lació del fabricant.

S'ha de col·locar amb els elements de fixació subministrats pel fabricant.

El conjunt ha de tenir un aspecte uniforme i sense defectes.

Ha de formar una superfície plana i ha d'estar al nivell previst.

En els armaris amb porta, les frontisses han de quedar col·locades en els punts previstos per a aquest fi.

La porta ha d'obrir i tancar correctament.

Els calaixos han d'obrir i tancar correctament, han de tenir un accionament suau.

Els elements mòbils, portes i calaixos, han de ser fàcilment accessibles i l'obertura s'ha de

fer sense obstacles, en tot el seu recorregut.

Els peus regulables han de quedar col·locats en el llocs previstos. Han de quedar sòlidament fixats als mòduls.

El sòcol ha de quedar col·locat en tota la llargària prevista, fixat, a pressió, en els punts previstos.

La part superior dels mobles baixos, han de formar una superfície horitzontal, de forma que permeti que la col·locació posterior del taulell, mantingui les toleràncies exigides.

Els tiradors han de quedar en la posició prevista a la DT o l'especificada per la DF, han de quedar ben fixats al suport.

Els tiradors de les portes dels mobles baixos o alts, han de quedar alineats entre ells, el mateix que els tiradors d'una columna de calaixos.

S'ha de preveure els forats i espais necessaris per a les connexions a les xarxes de subministrament i el pas de conductes d'instal·lacions.

L'alçària dels mòduls baixos ha de permetre la posterior col·locació dels electrodomèstics.

L'alçària dels mòduls alts respecte al pla superior format pels mòduls baixos, ha de permetre l'accés a tota la superfície de treball i la col·locació posterior dels elements superiors i els seus accessoris.

Separació entre el sòcol i el paviment: ≤ 2 mm

Toleràncies d'execució:

- Horitzontalitat: $\pm 0,1\%$
- Posició: ± 20 mm
- Nivell: $\pm 2\%$
- Aplomat: $\pm 2\%$

2.- CONDICIONS DEL PROCÉS D'EXECUCIÓ

Abans de començar els treballs, es farà un replanteig previ que ha de ser aprovat per la DF.

Tots els elements s'han d'inspeccionar, abans de la seva col·locació, per comprovar que compleixen amb les especificacions de la DT del projecte i no tenen desperfectes.

El procés de col·locació no ha de produir desperfectes, ni ha de modificar les condicions exigides per al material.

El muntatge s'ha de realitzar seguint les instruccions del fabricant.

El sòcol s'ha de col·locar un cop els mobles estiguin anivellats i a l'alçària prevista.

Un cop col·locat l'armari, es procedirà a la retirada de l'obra de tots els materials sobrants com ara embalatges, etc.

Els elements col·locats, en cas necessari, s'han de protegir per evitar malmetre'ls durant el muntatge d'altres elements o d'acord amb la DT del fabricant o de la DT del projecte.

3.- UNITAT I CRITERIS D'AMIDAMENT

Unitat de quantitat col·locada, mesurada segons les especificacions de la DT.

4.- NORMATIVA DE COMPLIMENT OBLIGATORI

No hi ha normativa de compliment obligatori.

F - Tipus F

F2 - DEMOLICIONS, MOVIMENTS DE TERRES I GESTIÓ DE RESIDUS

F21 - DEMOLICIONS

F219 - DEMOLICIONS D'ELEMENTS DE VIALITAT

0.- ELEMENTS QUE CONTEMPLA EL PLEC

F2194JC5,F2194AG5.

1.- DEFINICIÓ I CONDICIONS DE LES PARTIDES D'OBRA EXECUTADES

Demolició d'elements de vialitat, arrencada de paviments o soleres o desmuntatge de paviments. Tall fet amb màquina tallajunts en un paviment que s'ha de demolir, per tal de delimitar la zona afectada, i que en fer la demolició els límits del paviment que resti siguin rectes i uniformes.

S'han considerat els elements següents:

- Vorada col·locada sobre terra o formigó
- Rigola de formigó o de panots col·locats sobre formigó
- Paviment de formigó, panots, llambordins o mescla bituminosa

L'execució de la unitat d'obra inclou les operacions següents:

- Preparació de la zona de treball
- Demolició de l'element amb els mitjans adients
- Trossejament i apilada de la runa

CONDICIONS GENERALS:

Ha d'estar feta al lloc indicat a la DT, amb les modificacions introduïdes al replanteig previ, aprovades per la DF.

Els materials han de quedar suficientment trossejats i apilats per tal de facilitar-ne la càrrega, en funció dels mitjans de què es disposin i de les condicions de transport.

Els materials han de quedar apilats i emmagatzemats en funció de l'ús a que es destinin (transport a abocador, reutilització, eliminació en obra, etc.).

Un cop acabats els treballs, la base ha de quedar neta de restes de material.

Toleràncies d'execució:

- Replanteig: ± 10 mm

2.- CONDICIONS DEL PROCÉS D'EXECUCIÓ

No s'ha de treballar amb pluja, neu o vent superior als 60 km/h.

S'ha de seguir l'ordre de treballs previst a la DT.

El contractista ha d'elaborar un programa de treball que ha de ser aprovat per la DF abans d'iniciar els treballs, on s'ha d'especificar, com a mínim:

- Mètode d'enderroc i fases
- Estabilitat de les construccions en cada fase, apuntalaments necessaris
- Estabilitat i protecció de les construccions i elements de l'entorn i els que s'han de conservar
- Manteniment i substitució provisional dels serveis afectats pels treballs
- Mitjans d'evacuació i especificació de les zones d'abocament dels productes d'enderroc
- Cronograma dels treballs
- Pautes de control i mesures de seguretat i salut

La part per a enderrocar no ha de tenir instal·lacions en servei (aigua, gas, electricitat, etc.).

El paviment no ha de tenir conductes d'instal·lació en servei a la part per arrencar, s'han de desmuntar els aparells d'instal·lació i de mobiliari existents, així com qualsevol element que pugui destorbar la feina.

S'han de protegir els elements de servei públic que puguin resultar afectats per les obres.

La zona afectada per les obres ha de quedar convenientment senyalitzada.

L'execució dels treballs no han de produir desperfectes, molèsties o perjudicar les construccions, bens o persones de l'entorn.

S'ha d'evitar la formació de pols, pel que cal regar les parts que s'hagin de demolir i carregar.

En cas d'imprevistos (terrenys inundats, olors de gas, etc.) o quan l'enderrocament pugui afectar les construccions veïnes, s'han de suspendre les obres i avisar a la DF.

L'operació de càrrega de runa s'ha de fer amb les precaucions necessàries, per tal d'aconseguir les condicions de seguretat suficients.

S'han d'eliminar els elements que puguin entorpir els treballs de retirada i càrrega de runa.

S'ha de complir la normativa vigent en matèria mediambiental, de seguretat i salut i d'emmagatzematge i transport de productes de construcció.

3.- UNITAT I CRITERIS D'AMIDAMENT

ENDERROC D'ESGLAÓ, ARRENCADA DE REVESTIMENT D'ESGLAÓ, DE SÒCOL, DE VORADA O RIGOLA: m de llargària realment enderrocada, segons les especificacions de la DT.

ENDERROC O FRESAT DE PAVIMENT:

m2 de paviment realment enderrocat, segons les especificacions de la DT.

TALL DE PAVIMENT:

m de llargària executada realment, amidada segons les especificacions del projecte, comprovada i acceptada expressament per la DF.

4.- NORMATIVA DE COMPLIMENT OBLIGATORI

* Orden de 6 de febrero de 1976 por la que se aprueba el Pliego de prescripciones técnicas generales para obras de carreteras y puentes (PG 3/75)

* Orden FOM/1382/2002 de 16 de mayo, por la que se actualizan determinados artículos del pliego de prescripciones técnicas generales para obras de carreteras y puentes relativos a la construcción de explanaciones, drenajes y cimentaciones.

* Orden de 10 de febrero de 1975 por la que se aprueba la Norma Tecnológica de la Edificación: NTE-ADD/1975 Acondicionamiento del terreno. Desmontes. Demoliciones

FG - INSTAL·LACIONS ELÈCTRIQUES

FGD - ELEMENTS DE CONNEXIÓ A TERRA I PROTECCIÓ CATÒDICA

1.- DEFINICIÓ I CONDICIONS DE LES PARTIDES D'OBRA EXECUTADES

Elements per a formar una connexió a terra, col·locats soterrats en el terreny.

S'han considerat els elements següents:

- Placa de connexió a terra de coure o d'acer, soterrada
- Piqueta de connexió a terra, d'acer i recobriments de coure, clavada a terra.

L'execució de la unitat d'obra inclou les operacions següents:

- Col·locació i connexionat

CONDICIONS GENERALS:

Ha d'estar col·locat en posició vertical, enterrat dins del terreny.

La situació en el terreny ha de quedar fàcilment localitzable per a la realització periòdica de proves d'inspecció i control.

Han de quedar unides rigidament, assegurant un bon contacte elèctric amb els conductors dels circuits de terra mitjançant cargols, elements de compressió, soldadura d'alt punt de fusió, etc.

El contacte amb el conductor del circuit de terra ha d'estar net, sense humitat i fet de tal forma que s'evitin els efectes electroquímics.

Han d'estar clavades de tal forma que el punt superior quedi a 50 cm de profunditat.

En el cas d'enterrar dues piquetes en paral·lel, la distància entre ambdues ha de ser, com a mínim, igual a la seva longitud.

PLACA:

En el cas d'enterrar més d'una placa, la distància entre elles ha de ser com a mínim de 3 m.

Ha de tenir incorporat un tub de plàstic de 22 mm de diàmetre, aproximadament, al costat del cable per a la humectació periòdica del pou de terra.

Toleràncies d'execució:

- Posició: ± 50 mm

2.- CONDICIONS DEL PROCÉS D'EXECUCIÓ

Abans de començar els treballs de muntatge, s'ha de fer un replanteig que ha de ser aprovat per la DF.

S'ha de comprovar que les característiques del producte corresponen a les especificades al projecte.

Els materials s'han d'inspeccionar abans de la seva col·locació.

Un cop instal·lat, s'ha de procedir a la retirada de l'obra de tots els materials sobrants (embalatges, retalls de cables, etc.).

3.- UNITAT I CRITERIS D'AMIDAMENT

Unitat de quantitat instal·lada, amidada segons les especificacions de la DT.

4.- NORMATIVA DE COMPLIMENT OBLIGATORI

Real Decreto 842/2002 de 2 de agosto, por el que se aprueba el Reglamento Electrotécnico de Baja Tensión. REBT 2002

5.- CONDICIONS DE CONTROL D'EXECUCIÓ I DE L'OBRA ACABADA

CONTROL D'EXECUCIÓ. OPERACIONS DE CONTROL:

Les tasques de control a realitzar són les següents:

- Verificar la correcta ubicació dels punts de posada a terra.
- Verificar l'execució de pous de terra, col·locació d'elèctrodes, tubs de manteniment (si existeix), ús dels connectors adequats i acabat de l'arqueta.
- Verificar la continuïtat d'entre els conductors de protecció i dels elèctrodes de posada a terra.
- Verificar la posada a terra de les conduccions metàl·liques de l'edifici.
- Mesures de resistència de terra.

CONTROL DE L'OBRA ACABADA. OPERACIONS DE CONTROL:

Les tasques de control a realitzar són les següents:

- Realització i emissió d'informe amb resultats dels controls i mesures realitzades.

CRITERIS DE PRESA DE MOSTRES:

Es comprovarà globalment

INTERPRETACIÓ DE RESULTATS I ACTUACIONS EN CAS D'INCOMPLIMENT:

En cas de valors de resistència de terra superiors a l'especificat a REBT, es procedirà a la construcció de nous pous de terra o tractament del terreny, fins que s'arribi a obtenir la resistència adequada.

Els defectes d'instal·lació hauran de ser corregits.

K - PARTIDES D'OBRA DE REHABILITACIÓ-RESTAURACIÓ D'EDI

K1 - TREBALLS PREVIS I D'IMPLANTACIÓ

K12 - IMPLANTACIONS D'OBRA

K121 - BASTIDES

0.- ELEMENTS QUE CONTEMPLA EL PLEC

K1213251,K1215250.

1.- DEFINICIÓ I CONDICIONS DE LES PARTIDES D'OBRA EXECUTADES

Muntatge i desmuntatge dels elements que formen la bastida o el pont penjant, i lloguer dels mateixos el temps que estiguin muntats.

L'execució de la unitat d'obra inclou les operacions següents:

Muntatge i desmuntatge de bastida:

- Replanteig dels recolzaments horitzontals i verticals
- Neteja i preparació del pla de recolzament, i protecció dels espais afectats
- Muntatge i col·locació dels elements estructurals de la bastida
- Col·locació dels dispositius de subjecció i arriostament de la bastida
- Col·locació de les plataformes de treball
- Col·locació dels elements de protecció, accés i senyalització
- Desmuntatge i retirada de la bastida

Muntatge i desmuntatge de pont penjant:

- Replanteig dels recolzaments horitzontals i verticals
- Neteja i preparació del pla de recolzament, i protecció dels espais afectats
- Muntatge i col·locació dels elements estructurals superiors
- Col·locació dels dispositius de subjecció i seguretat del pont
- Col·locació de les plataformes de treball a terra
- Col·locació dels elements de protecció, accés i senyalització
- Prova de càrrega amb el pont penjant a menys de 20 cm de terra
- Desmuntatge i retirada de la bastida

Lloguer de bastida o pont penjant:

- Revisió periòdica per garantir la seva estabilitat i les condicions de seguretat

CONDICIONS GENERALS:

La bastida muntada ha de ser estable per a les càrregues de treball i de vent, calculades d'acord amb la norma UNE 76-502-90.

Els punts on es recolzin els peus han de resistir les càrregues previstes a la DT de la bastida. Han de ser horitzontals.

La bastida ha d'estar muntada d'acord amb la documentació i les especificacions de la casa subministradora.

Han d'estar fets tots els arriostaments horitzontals, en llocs que puguin resistir les empentes horitzontals previstes al càlcul sense deformacions ni danys.

Les plataformes de treball han de tenir una amplada mínima de 60 cm si no s'ha de dipositar material i de 80 cm en altre cas. L'amplada mínima de pas en un punt es de 50 cm.

Les plataformes de treball han d'estar protegides amb una barana formada per un tub superior a 1000 mm d'alçada, un tub intermedi a 520 mm d'alçada i un sòcol de 150 mm d'alçada a tocar de la plataforma.

A la banda de la plataforma de treball que estigui en contacte amb el parament vertical, si la separació es igual o inferior a 30 cm, pot no estar col·locada la barana.

Han d'estar col·locats tots els elements de protecció de caiguda de materials previstos a la DT, per tal de garantir la seguretat a la zona d'influència de la bastida.

Les plataformes de treball han de ser accessibles per un sistema d'escales fixes, interior o exterior, que compleixin les condicions de seguretat fixades pel RD 486/1997 "Disposiciones mínimas de Seguridad y Salud en los lugares de trabajo"

Si la bastida ha d'estar coberta amb velles, cal que la trama d'aquestes (proporció de forats) correspongui amb els supòsits de càlcul.

La bastida i els desviaments de trànsit, de vianants o de vehicles, han d'estar degudament senyalitzats i protegits.

Distàncies entre la bastida i línies elèctriques amb cables nus:

- Línies amb tensió >= 66.000 V: => 5 m
- Línies amb tensió < 66.000 V: => 3 m

Amb la periodicitat que indiqui la casa subministradora de la bastida, i especialment després de pluges, neu o vent, cal revisar les condicions d'unió dels elements de la bastida.

Si hi ha neu a les plataformes de treball, s'ha de treure. En cas de glaçades, cal garantir que no hi hagin superfícies lliscants a les plataformes de treball.

2.- CONDICIONS DEL PROCÉS D'EXECUCIÓ

Abans de començar el muntatge de la bastida cal comprovar la base de recolzament, l'existència de serveis, especialment línies elèctriques que puguin interferir, etc.

No s'han de fer feines de muntatge o desmuntatge amb pluja, vent o neu.

Les feines de muntatge i desmuntatge les han de fer personal especialitzat.

S'ha de treballar per trams horitzontal, de manera que no resti més d'un tram de bastida sense arriostar.

No s'ha d'utilitzar la bastida fins que estigui completament muntada, amb tots els arriostaments, fixacions i proteccions col·locats.

3.- UNITAT I CRITERIS D'AMIDAMENT

BASTIDA TUBULAR:

m2 de superfície amidada segons les especificacions de la DT, en mòduls de 5 m2.

PONT PENJANT:

m de llargària amidada segons les especificacions de la DT.

4.- NORMATIVA DE COMPLIMENT OBLIGATORI

Real Decreto 1627/1997, de 24 de octubre, por el que se establecen disposiciones mínimas de seguridad y de salud en las obras de construcción.

UNE 76502:1990 Andamios de servicios y de trabajo, con elementos prefabricados. Materiales, medidas, cargas de proyecto y requisitos de seguridad.

UNE 76503:1991 Uniones, espigas ajustables y placas de asiento para andamios de trabajo y puntales de entibación de tubos de acero. Requisitos. Ensayos.

UNE-EN 39:2001 Tubos de acero libres para andamiajes y acoplamientos. Condiciones técnicas de suministro.

K1 - TREBALLS PREVIS I D'IMPLANTACIÓ

K12 - IMPLANTACIONS D'OBRA

K12C - PLATAFORMES MÒBILS

0.- ELEMENTS QUE CONTEMPLA EL PLEC

K12CAAAA.

1.- DEFINICIÓ I CONDICIONS DE LES PARTIDES D'OBRA EXECUTADES

Muntatge i desmuntatge dels elements metàl·lics que formen una estructura per apuntalar un element vertical, així com lloguer diari de la bastida muntada, o lloguer de plataformes elevadores mòbils per a realització de treball en alçada.

AMORTITZACIÓ DIÀRIA DE PLATAFORMA ELEVADORA:

La plataforma elevadora ha d'estar sobre un paviment horitzontal, indeformable per la càrrega de la plataforma.

La manipulació de la plataforma només la pot realitzar personal especialitzat que tingui formació específica del seu funcionament.

2.- CONDICIONS DEL PROCÉS D'EXECUCIÓ

Abans de començar el muntatge de la bastida cal comprovar la base de recolzament, l'existència de serveis, especialment línies elèctriques que puguin interferir, etc.

No s'han de fer feines de muntatge o desmuntatge amb pluja, vent o neu.

Les feines de muntatge i desmuntatge les han de fer personal especialitzat.

S'ha de treballar per trams horitzontal, de manera que no resti més d'un tram de bastida sense arriostar.

No s'ha d'utilitzar la bastida fins que estigui completament muntada, amb tots els arriostaments, fixacions i proteccions col·locats.

La col·locació de les bastides s'ha de fer de forma que s'eviti malmetre estructures ja construïdes.

El subministrador de les bastides ha de justificar i garantir les seves característiques i les condicions en que s'han d'utilitzar.

En el cas que els mòduls de la bastida hagin variat les seves característiques geomètriques per haver patit desperfectes, deformacions, guerxaments, etc, no s'han de forçar per a que

recuperin la seva forma correcta.

Quan entre la realització de l'apuntament i el desapuntament passin més de tres mesos, s'ha de fer una revisió periòdica total de conjunt.

3.- UNITAT I CRITERIS D'AMIDAMENT

AMORTITZACIÓ DIÀRIA DE PLATAFORMA ELEVADORA:

Amortització en forma de lloguer diari comptabilitzat en funció dels criteris definits i pactats prèviament amb l'empresa.

4.- NORMATIVA DE COMPLIMENT OBLIGATORI

Real Decreto 1627/1997, de 24 de octubre, por el que se establecen disposiciones mínimas de seguridad y de salud en las obras de construcción.

UNE 76502:1990 Andamios de servicios y de trabajo, con elementos prefabricados. Materiales, medidas, cargas de proyecto y requisitos de seguridad.

UNE 76503:1991 Uniones, espigas ajustables y placas de asiento para andamios de trabajo y puntales de entibación de tubos de acero. Requisitos. Ensayos.

UNE-EN 39:2001 Tubos de acero libres para andamiajes y acoplamientos. Condiciones técnicas de suministro.

K2 - DEMOLICIONS, ENDERROCS, MOVIMENTS DE TERRES I GESTIÓ DE RESIDUS

K21 - ENDERROCS, ARRENCADES, REPICATS I DESMUNTATGES

K215 - DESMUNTATGES I ENDERROCS DE COBERTES

1.- DEFINICIÓ I CONDICIONS DE LES PARTIDES D'OBRA EXECUTADES

Enderroc, arrencada o desmuntatge d'elements de coberta o terrats, o de la coberta sencera, amb càrrega manual i mecànica sobre camió, o aplec per a posterior reutilització.

L'enderroc i l'arrencada, pressuposen que el material resultant no té cap utilitat i serà transportat a un abocador.

El desmuntatge pressuposa que part o tot el material resultant tindrà una utilitat posterior, i ha de ser netejat, classificat, identificat amb marques que siguin reconeixibles amb posterioritat, i, si cal, croquitzada la seva posició original.

S'han considerat les unitats d'obra següents:

- Enderroc complet de coberta plana, inclòs minvell, amb mitjans manuals i càrrega manual de runa sobre camió o contenidor
- Arrencada de paviment de rajola ceràmica o de gres de dues capes com a màxim, col·locades amb morter de ciment, amb mitjans manuals i càrrega manual de runa sobre camió o contenidor
- Retirada de grava i geotèxtil amb mitjans manuals i aplec per a posterior aprofitament
- Arrencada de teules amb mitjans manuals i càrrega manual de runa sobre camió o contenidor
- Desmuntatge de teules amb mitjans manuals i aplec per a posterior aprofitament
- Desmuntatge de coberta de lloses de pedra, amb mitjans manuals, numeració, neteja, aplec de material i carrega de runa sobre camió o contenidor
- Desmuntatge de pissarra de coberta amb mitjans manuals i aplec per a posterior aprofitament
- Desmuntatge de plaques conformades de coberta amb mitjans manuals i càrrega manual de runa sobre camió o contenidor
- Desmuntatge de plaques conformades de coberta amb mitjans manuals i aplec per a posterior aprofitament
- Desmuntatge de plaques conformades de planxa d'acer conformada amb mitjans manuals, aplec de material per a la seva reutilització i carrega de runa sobre camió o contenidor
- Enderroc de solera d'encadellat ceràmic amb mitjans manuals i càrrega manual de runa sobre camió o contenidor
- Arrencada solera de tauler de fusta, amb mitjans manuals i càrrega de runa sobre camió o contenidor
- Enderroc d'envanets de sostremort amb mitjans manuals i càrrega manual de runa sobre camió o contenidor
- Enderroc de formació de pendents de formigó cel·lular de 15 cm de gruix mitjà, a mà i amb compressor i càrrega manual de runa sobre camió o contenidor
- Arrencada de làmina impermeabilitzant amb mitjans manuals i càrrega manual de runa sobre camió o contenidor
- Arrencada de plaques de poliestirè amb mitjans manuals i càrrega manual de runa sobre camió o contenidor
- Arrencada de llata de fusta amb mitjans manuals i càrrega manual de runa sobre camió o

contenidor

- Enderroc d'estructura de rastrells de fusta de coberta, amb mitjans manuals, inclòs picat d'elements massissos, neteja del lloc de treball i retirada de runa
- Arrencada de minvell de ceràmica amb mitjans manuals i càrrega manual de runa sobre camió o contenidor
- Enderroc de ràfec de coberta, amb mitjans manuals i càrrega manual de runes sobre camió
- Desmuntatge de ràfec de coberta, amb mitjans manuals, aplec de material per a la seva reutilització i càrrega manual de runes sobre camió
- Arrencada de bonera, repicat i sanejat del paviment a les vores, amb mitjans manuals i càrrega manual de runa sobre camió o contenidor
- Desmuntatge de claraboia de vidre armat amb mitjans manuals i càrrega manual de runa sobre camió o contenidor

L'execució de la unitat d'obra inclou les operacions següents:

Enderrocs o arrencades:

- Preparació de la zona de treball
- Enderroc o arrencada de l'element amb els mitjans adients
- Tall d'armadures i elements metàl·lics
- Trossejament i apilada de la runa
- Càrrega de la runa sobre el camió

Desmuntatge:

- Preparació de la zona de treball
- Numeració de les peces i croquis de la seva posició, si cal
- Desmuntatge per parts, i classificació del material
- Neteja de les peces i càrrega per al transport al lloc d'aplec
- Càrrega i transport de la runa a l'abocador

ENDERROC O ARRENCADA:

Els materials han de quedar suficientment trossejats i apilats per tal de facilitar-ne la càrrega, en funció dels mitjans de què es disposin i de les condicions de transport.

Un cop acabats els treballs, la base ha de quedar neta de restes de material.

DESMUNTATGE:

El material ha d'estar classificat i identificada la seva situació original.

El material ha d'estar emmagatzemat en condicions adients, per tal que no es faci malbé. Les pedres amb treballs escultòrics i els carreus han d'estar separades entre sí, i del terra per elements de fusta.

Les estructures de fusta han d'estar protegides de la pluja, el sol i les humitats. Han d'estar separades del terra.

2.- CONDICIONS DEL PROCÉS D'EXECUCIÓ

No s'ha de treballar amb pluja, neu o vent superior als 60 km/h.

S'ha de seguir l'ordre de treballs previst a la DT.

S'ha de demolar en general, en ordre invers al que es va seguir per a la seva construcció.

S'ha de demolar de dalt a baix, per tongades horitzontals, de manera que la demolició es faci pràcticament al mateix nivell.

Els elements no estructurals (revestiments, divisions, tancaments, etc.), s'han de demolar abans que els elements resistents als que estiguin units, sense afectar la seva estabilitat.

L'element per a enderrocar no ha d'estar sotmès a l'acció d'elements estructurals que li transmetin càrregues.

Si cal, s'han de col·locar cindris o apuntaments, per tal de desmuntar els elements estructurals sense que es produeixin esfondraments.

Cal verificar en tot moment l'estabilitat dels elements que no es demoleixen.

La part per a enderrocar no ha de tenir instal·lacions en servei (aigua, gas, electricitat, etc.).

S'han de protegir els elements de servei públic que puguin resultar afectats per les obres.

La zona afectada per les obres ha de quedar convenientment senyalitzada.

S'han de senyalar els elements que hagin de conservar-se intactes, segons s'indiqui en la Documentació Tècnica o, en el seu defecte, la DF.

Els treballs s'han de fer de manera que molestin el mínim possible als afectats.

S'ha d'evitar la formació de pols, pel que cal regar les parts que s'hagin de demolar i carregar.

Durant els treballs es permet que l'operari treballi sobre l'element si aquest és estable i l'alçària és <= 2 m.

En acabar la jornada no s'han de deixar trams d'obra amb perill d'inestabilitat.

Si es preveuen desplaçaments laterals de l'element, cal apuntalar-lo i protegir-lo per tal d'evitar-ne l'esfondrament.

No s'han de deixar elements en voladriu sense apuntalar.

En cas d'imprevistos (terrenys inundats, olors de gas, etc.) o quan l'enderrocament pugui afectar les construccions veïnes, s'han de suspendre les obres i avisar a la DF.

La runa s'ha d'abocar cap a l'interior del recinte, sense que es produeixin pressions perilloses sobre l'estructura per acumulació de material.

L'operació de càrrega de runa s'ha de fer amb les precaucions necessàries, per tal d'aconseguir les condicions de seguretat suficients.

S'han d'eliminar els elements que puguin entorpir els treballs de retirada i càrrega de runa.

En cas de demolició o retirada de materials que continguin amiant i prèviament a l'inici de les feines, l'empresa encarregada d'executar-les haurà d'establir un pla de treball que ha de ser aprovat per l'autoritat de treball.

Quan tècnicament sigui possible, l'amiant o els materials que el continguin han de ser retirats abans de començar les operacions de demolició.

En els treballs amb risc d'amiant s'han de prendre les mesures de protecció individuals i col·lectives establertes a l'Ordre de 31 d'octubre de 1984.

Per tal de garantir un nivell baix d'emissions de fibres d'amiant respirables, s'han d'utilitzar eines de tall lent i eines amb aspiradors de pols d'acord amb l'establert a l'UNE 88411.

Les zones de treball on existeixi risc d'exposició a l'amiant han d'estar clarament delimitades i senyalitzades.

Els residus que continguin amiant s'han de recollir i traslladar fora del lloc de treball, el més aviat possible, en recipients tancats que impedeixin l'emissió de fibres d'amiant a l'ambient.

Aquests recipients han d'anar senyalitzats amb etiquetes d'avertència de perill.

S'ha de complir la normativa vigent en matèria mediambiental, de seguretat i salut i d'emmagatzematge i transport de productes de construcció.

3.- UNITAT I CRITERIS D'AMIDAMENT

ENDERROC COMPLERT DE COBERTA PLANA:

m3 de volum realment enderrocat, amidat com a diferència entre els perfils de l'edifici aixecats abans de començar l'enderroc i els aixecats al finalitzar l'enderroc, aprovats per la DF.

ENDERROC, ARRENCADA O DESMUNTATGE DE PAVIMENTS, GRAVA, TEULES, LLOSES, PLAQUES CONFORMADES, SOLERES, ENVANETS DE SOSTREMORT, IMPERMEABILITZACIONS, CAPES DE FORMACIÓ DE PENDENTS, AILLAMENTS, ENLLATATS, RASTRELLS O CLARABOIES:
m2 de superfície realment executat d'acord amb les indicacions de la DT.

ARRENCADA DE BONERA:

Unitat de quantitat arrencada, d'acord amb les indicacions de la DT.

ARRENCADA DE MINVELL, CARENER, AIGÜAFONS, ESQUENA D'ASE, CORNISA, CANALÓ O JUNT DE DILATACIÓ:

m de llargària realment desmuntada o enderrocada, segons les especificacions de la DT.

4.- NORMATIVA DE COMPLIMENT OBLIGATORI

Orden de 31 de octubre de 1984 por la que se aprueba el Reglamento sobre trabajos con riesgo de amianto.

Orden de 7 de enero de 1987 por la que se establecen normas complementarias del Reglamento sobre trabajos con riesgo de amianto.

Orden de 26 de julio de 1993 por la que se modifican los artículos 2, 3 y 13 de la orden de 31 de octubre de 1984 por la que se aprueba el reglamento sobre trabajos con amianto y el artículo 2 de la Orden de 7 de enero de 1987 por la que se establecen normas complementarias al citado Reglamento

* Orden de 10 de febrero de 1975 por la que se aprueba la Norma Tecnológica de la Edificación: NTE-ADD/1975 Acondicionamiento del terreno. Desmontes. Demoliciones

* UNE 88411:1987 Productos de amiantocemento. Directrices para su corte y mecanizado en obra.

K2 - DEMOLICIONS, ENDERROCS, MOVIMENTS DE TERRES I GESTIÓ DE RESIDUS

K21 - ENDERROCS, ARRENCADES, REPICATS I DESMUNTATGES

K216 - DESMUNTATGES I ENDERROCS DE TANCAMENTS I DIVISIÓRIES

0.- ELEMENTS QUE CONTEMPLA EL PLEC

K2164671.

1.- DEFINICIÓ I CONDICIONS DE LES PARTIDES D'OBRA EXECUTADES

Enderroc de parets interiors, de tancament i envans, amb mitjans manuals i càrrega manual i mecànica sobre camió o contenidor.

S'han considerat els següents materials i mitjans de demolició:

- Paret d'obra de fàbrica de ceràmica

- Envans i paredons d'obra de ceràmica
- Plaques de formigó prefabricades de 24 cm de gruix
- Envans de vidre emmotllat

L'execució de la unitat d'obra inclou les operacions següents:

- Preparació de la zona de treball
- Enderroc de l'element amb els mitjans adients
- Trossejament i apilada de la runa
- Càrrega de la runa sobre el camió

Determinació del grau de dificultat d'intervenció a les unitats d'obra on intervenen restauradors:

- Valorar de 0 a 3 els següents aspectes:
 - Degradació/fragilitat de l'element a tractar
 - Dificultat/complexitat del tractament a realitzar
 - Dificultat d'accès de l'element a tractar
- Sumar aquests factors i assignar el grau de dificultat amb el següent criteri:
 - Suma 0 a 3: Grau de dificultat baix
 - Suma 4 a 6: Grau de dificultat mitjà
 - Suma 7 a 9: Grau de dificultat alt

CONDICIONS GENERALS:

L'edifici ha de quedar tancat per una tanca d'alçària superior a 2 m, situada a una distància superior a 1,5 m de l'edifici i de la bastida i convenientment senyalitzada.

S'han de col·locar proteccions com xarxes, lones, així com una pantalla inclinada rígida que sobresurti de la façana una distància de 2 m com a mínim.

En el cas de que hi hagi materials combustibles es disposarà, com a mínim, d'un extintor manual contra incendis.

Si durant l'enderroc es detecten esquerdes en les edificacions veïnes, s'han de col·locar testimonis per a observar els possibles efectes de l'enderroc i dur a terme l'apuntament en cas necessari.

Els materials han de quedar suficientment trossejats i apilats amb la finalitat de facilitar la seva càrrega, en funció dels mitjans de que es disposi i de les condicions de transport.

Un cop acabades les tasques d'enderroc, la base ha de quedar neta de restes de material.

Al acabar l'enderroc es farà una revisió general de les parts que hagin de quedar dretes i de les edificacions veïnes per a observar les lesions que hagin pogut sortir.

Mentre es du a terme la consolidació definitiva es conservaran les contencions, els apuntalaments, les bastides i les tanques.

Quan s'aprecii alguna anomalia en els elements col·locats o en el seu funcionament, es notificarà immediatament a la DF.

2.- CONDICIONS DEL PROCÉS D'EXECUCIÓ

CONDICIONS GENERALS:

No s'ha de treballar amb pluja, neu o vent superior als 60 km/h.

S'ha de seguir l'ordre de treballs previst a la DT.

S'ha de demolar en general, en ordre invers al que es va seguir per a la seva construcció.

La runa s'ha d'abocar cap a l'interior del recinte, sense que es produeixin pressions perilloses sobre l'estructura per acumulació de material.

No es depositarà runa damunt de les bastides.

No s'acumularà runa en tanques, murs i suports propis que hagin de mantenir-se a peu dret o en edificacions i elements aliens a l'enderroc.

No s'acumularà runa amb un pes superior als 100 kg/m2 damunt de sostres, encara que estiguin en bon estat.

En finalitzar la jornada, no han de romandre elements de les edificacions en estat inestable que el vent, les condicions atmosfèriques o bé altres causes en puguin provocar l'enderroc.

Es protegiran de la pluja, mitjançant lones o plàstics, les zones que puguin ser afectades per l'aigua.

La part per a enderrocar no ha de tenir instal·lacions en servei (aigua, gas, electricitat, etc.).

S'han de protegir els elements de servei públic que puguin resultar afectats per les obres.

Els treballs s'han de fer de manera que molestin el mínim possible als afectats.

En cas d'imprevistos (terrenys inundats, olors de gas, etc.) o quan l'enderrocament pugui afectar les construccions veïnes, s'han de suspendre les obres i avisar a la DF.

S'ha d'evitar la formació de pols, pel que cal regar les parts que s'hagin de demolar i carregar.

L'operació de càrrega de runa s'ha de fer amb les precaucions necessàries, per tal d'aconseguir les condicions de seguretat suficients.

S'han d'eliminar els elements que puguin entorpir els treballs de retirada i càrrega de runa.

S'ha de trossejar la runa per tal de facilitar-ne la càrrega amb mitjans manuals.

PARET DE 12 A 35 CM DE GRUIX:

S'han de contrarestar i anul·lar les components horitzontals d'arcs i voltes.

Si es preveuen desplaçaments laterals de l'element, cal apuntalar-lo per tal d'evitar-ne l'esfondrament.

Si les parets són de tancament, s'enderrocaran les que no són estructurals després d'haver enderrocat el sostre superior i abans d'enderrocar les bigues i pilars del nivell en el qual

es treballa.

Les agulles i els arcs de les obertures no es trauran fins haver alleugerit la càrrega que hi ha al seu damunt.

Abans d'enderrocar els arcs, s'han d'equilibrar les empentes laterals i s'apuntalaran sense tallar els tirants fins el seu enderroc.

En acabar la jornada, no es deixaran sense travar murs d'alçària superior a set vegades el seu gruix.

ENVANS I PARELONS:

S'han d'enderrocar de dalt a baix, en cada planta, abans d'enderrocar el sostre superior.

Si el sostre superior hagués cedit, no es trauran els envans sense apuntalar prèviament el sostre.

PLAQUES DE FORMIGÓ PREFABRICADES:

S'enderrocaran un nivell per sota del que s'està enderrocant, després de treure els vidres.

Es podrà desmuntar la totalitat dels tancaments prefabricats quan no es debilitin els elements estructurals, disposant-se en aquest cas, proteccions provisionals en les obertures.

Les plaques s'han de tallar en bandes paral·leles a l'armadura principal, de pes no més gran a l'admès per la grua.

Si es preveuen desplaçaments laterals de l'element, cal apuntalar-lo per tal d'evitar-ne l'esfondrament.

3.- UNITAT I CRITERIS D'AMIDAMENT

ENDERROC D'ELEMENT DE TANCAMENT O DIVISORI I D'OBERTURES DE FINESTRES TAPIADES:

m2 de superfície amidada segons les especificacions de la DT.

ENDERROC PUNTUAL:

Unitat mesurada segons especificacions de la DT.

4.- NORMATIVA DE COMPLIMENT OBLIGATORI

* Orden de 10 de febrero de 1975 por la que se aprueba la Norma Tecnológica de la Edificación: NTE-ADD/1975 Acondicionamiento del terreno. Desmontes. Demoliciones

K2 - DEMOLICIONS, ENDERROCS, MOVIMENTS DE TERRES I GESTIÓ DE RESIDUS

K21 - ENDERROCS, ARRECADES, REPICATS I DESMUNTATGES

K21A - DESMUNTATGES I ARRECADES DE TANCAMENTS I DIVISÒRIES PRACTICABLES

1.- DEFINICIÓ I CONDICIONS DE LES PARTIDES D'OBRA EXECUTADES

Enderroc d'elements de fusteria, amb càrrega manual sobre camió o contenidor.

S'han considerat els següents elements:

- Arrencada de fulla i bastiment
- Desmuntatge de persiana de llibret
- Desmuntatge de fulla, bastiment i accessoris

L'execució de la unitat d'obra inclou les operacions següents:

- Preparació de la zona de treball
- Arrencada o desmuntatge de l'element amb els mitjans adients
- Trossejament i apilada de l'element arrencat
- Aplec dels elements desmuntats
- Càrrega dels elements arrencats sobre el camió

CONDICIONS GENERALS:

Els materials arrencats han de quedar suficientment trossejats i apilats per tal de facilitar-ne la càrrega, en funció dels mitjans de què es disposin i de les condicions de transport. Quan s'aprecii alguna anomalia, es notificarà immediatament a la DF.

2.- CONDICIONS DEL PROCÉS D'EXECUCIÓ

CONDICIONS GENERALS:

S'ha de seguir l'ordre de treballs previst a la DT.

No s'ha de depositar runa sobre les bastides.

No s'acumularà runa en tanques, murs i suports propis que hagin de mantenir-se a peu dret o en edificacions i elements aliens a l'enderroc.

No s'acumularà runa amb un pes superior als 100 kg/m2 damunt de sostres, encara que estiguin

en bon estat.

Si l'arrencada o desmuntatge solsament afecta a la fusteria i al bastiment, no s'ha de malmetre el forat d'obra de l'element que s'arrenca.

Quan s'arrenqui la fusteria en plantes inferiors a la que s'està enderrocant, no s'afectarà l'estabilitat de l'element estructural on estigui situada, i es disposaran, en les obertures que donin al buit, proteccions provisionals.

Durant l'arrencada d'elements de fusta, s'arrencaran o doblegaran les puntes i claus.

Els vidres es desmuntaran sense trossejar-los per que no puguin produir talls o lesions.

Si s'arrenquen o desmunten elements de fusteria situats en un tancament exterior, l'edifici ha de quedar envoltat d'una tanca d'alçària >2 m, situada a una distància de l'edifici i de la bastida > 1,5 m i convenientment senyalitzada.

S'han de col·locar proteccions com xarxes, lones, així com una pantalla inclinada rígida que sobresurti de la façana una distància >2 m.

En finalitzar la jornada, no han de romandre elements de les edificacions en estat inestable que el vent, les condicions atmosfèriques o bé altres causes en puguin provocar l'enderroc.

L'operació de càrrega de runa s'ha de fer amb les precaucions necessàries, per tal d'aconseguir les condicions de seguretat suficients.

S'han d'eliminar els elements que puguin entorpir els treballs de retirada i càrrega de runa.

Els treballs s'han de fer de manera que molestin el mínim possible als afectats.

DESMUNTATGE:

Durant el procés de desmuntatge no s'han de malmetre els elements a reutilitzar.

Si en el conjunt de peces a desmuntar hi haguessin elements mòbils (finestrans, paravents, etc.), aquests s'han d'immobilitzar.

Es disposarà d'una superfície ampla i arrecerada per a l'aplec del material a reutilitzar.

S'evitaran les caigudes o cops subjectant els elements que s'hagin de desmuntar amb eslingues suaus i fent-les descendir amb politges.

3.- UNITAT I CRITERIS D'AMIDAMENT

DESMUNTATGE PER UNITATS:

Unitat d'element realment arrencat o desmuntat segons les especificacions de la DT.

DESMUNTATGE SUPERFICIAL:

m2 de superfície arrencat o desmuntat segons les especificacions de la DT.

4.- NORMATIVA DE COMPLIMENT OBLIGATORI

No hi ha normativa de compliment obligatori.

K2 - DEMOLICIONS, ENDERROCS, MOVIMENTS DE TERRES I GESTIÓ DE RESIDUS

K21 - ENDERROCS, ARRECADES, REPICATS I DESMUNTATGES

K21B - DESMUNTATGES, ARRECADES I DEMOLICIONS D'ELEMENTS DE SEGURETAT, PROTECCIÓ I SENYALITZACIÓ

1.- DEFINICIÓ I CONDICIONS DE LES PARTIDES D'OBRA EXECUTADES

Demolició o desmuntatge d'elements de seguretat, protecció i senyalització, amb mitjans mecànics i càrrega sobre camió.

S'han considerat els tipus següents:

- Desmuntatge de barrera de seguretat flexible i demolició d'ancoratges clavats a terra
 - Desmuntatge de barrera de seguretat flexible i demolició d'ancoratges amb base de formigó
 - Demolició de barrera de seguretat rígida de formigó
 - Desmuntatge de barana metàl·lica
 - Desmuntatge de reixa i ancoratges
- L'execució de la unitat d'obra inclou les operacions següents:
- Preparació de la zona de treball
 - Enderroc de l'element amb els mitjans adients
 - Tall d'armadures i elements metàl·lics
 - Trossejament i apilada de la runa
 - Càrrega de la runa sobre el camió

CONDICIONS GENERALS:

Les restes de la demolició han de quedar suficientment trossejades i apilades per tal de facilitar-ne la càrrega, en funció dels mitjans de què es disposi i de les condicions de transport.

Els elements desmuntats han de quedar apilats per tal de facilitar-ne la càrrega.
Els materials han de quedar apilats i emmagatzemats en funció de l'ús a que es destinin (transport a abocador, reutilització, eliminació en obra, etc.).
Un cop acabats els treballs, la base ha de quedar neta de restes de material i en condicions d'ús.

2.- CONDICIONS DEL PROCÉS D'EXECUCIÓ

No s'ha de treballar amb pluja, neu o vent superior als 60 km/h.
S'ha de seguir l'ordre de treballs previst a la DT.
S'han de separar les bandes i els terminals, treient primer els elements d'unió, perns i femelles, i després les peces separadores.
S'han de protegir els elements de servei públic que puguin resultar afectats per les obres.
La zona afectada per les obres ha de quedar convenientment senyalitzada.
L'execució dels treballs no han de produir desperfectes, molèsties o perjudicar les construccions, bens o persones de l'entorn.
S'ha d'evitar la formació de pols, pel que cal regar les parts que s'hagin de demolir i carregar.
En cas d'imprevistos (terrenys inundats, olors de gas, etc.) o quan l'enderrocament pugui afectar les construccions veïnes, s'han de suspendre les obres i avisar a la DF.
L'operació de càrrega de runa s'ha de fer amb les precaucions necessàries, per tal d'aconseguir les condicions de seguretat suficients.
S'han d'eliminar els elements que puguin entorpir els treballs de retirada i càrrega de runa.
S'ha de complir la normativa vigent en matèria mediambiental, de seguretat i salut i d'emmagatzematge i transport de productes de construcció.

3.- UNITAT I CRITERIS D'AMIDAMENT

DESMUNTATGE O DEMOLICIÓ DE BARRERA DE SEGURETAT, BARANA O BALAUSTRADA:
m de llargària realment desmuntada o enderrocada, segons les especificacions de la DT.

DESMUNTATGE DE REIXA:
m2 realment executat, amidat segons les especificacions de la DT.

DESMUNTATGE DE SENYAL DE TRÀNSIT O ARRENCADA D'ESCALA DE GAT:
Unitat de quantitat realment executada segons les especificacions de la DT.

4.- NORMATIVA DE COMPLIMENT OBLIGATORI

* Orden de 6 de febrero de 1976 por la que se aprueba el Pliego de prescripciones técnicas generales para obras de carreteras y puentes (PG 3/75)
* Orden FOM/1382/2002 de 16 de mayo, por la que se actualizan determinados artículos del pliego de prescripciones técnicas generales para obras de carreteras y puentes relativos a la construcción de explanaciones, drenajes y cimentaciones.

K2 - DEMOLICIONS, ENDERROCS, MOVIMENTS DE TERRES I GESTIÓ DE RESIDUS

K21 - ENDERROCS, ARRENCADES, REPICATS I DESMUNTATGES

K21G - DESMUNTATGES I ARRENCADES D'INSTAL·LACIONS ELÈCTRIQUES

1.- DEFINICIÓ I CONDICIONS DE LES PARTIDES D'OBRA EXECUTADES

Arrencada, desmuntatge i enderroc, càrrega i transport a abocador, magatzem o lloc de nova col·locació d'elements d'instal·lacions de gas, elèctriques, lampisteria o d'enllumenat.
S'han considerat les unitats d'obra següents:
- Arrencada de tubs i accessoris d'instal·lació de gas, elèctrica i lampisteria
- Arrencada de llum superficial
- Desmuntatge de llum superficial
- Desmuntatge de fanal
- Desmuntatge de braç mural
L'execució de la unitat d'obra inclou les operacions següents:
- Operacions de preparació
- Desconnexió de la xarxa d'alimentació, i protecció dels terminals, en el seu cas
- Desmuntatge o arrencada dels elements
- Enderroc dels fonaments si es el cas
- Neteja de la superfície de les restes de runa
- Càrrega, transport i descàrrega a les zones autoritzades d'abocament de la runa i dels

materials de rebuig generats i condicionament de l'abocador
- Càrrega, transport al magatzem o lloc de nova utilització dels materials que indica la DT, descàrrega i classificació

CONDICIONS GENERALS:
Els materials han de quedar apilats i emmagatzemats en funció de l'ús a que es destinin (transport a abocador, reutilització, eliminació en obra, etc.).

2.- CONDICIONS DEL PROCÉS D'EXECUCIÓ

No s'ha de treballar amb pluja, neu o vent superior als 60 km/h.
S'ha de seguir l'ordre de treballs previst a la DT.
La xarxa ha d'estar fora de servei.
Si la xarxa o l'element a desmuntar conté fluids, aquests s'han de buidar.
Els elements s'han de desmuntar amb les eines apropiades.
Es tindrà especial cura amb els elements que s'han de tornar a muntar en un altre lloc.
Els elements grans i pesats s'han de subjectar i manipular pels punts d'ancoratge disposats per a aquest fi. Si aquests punts es varen retirar durant el muntatge, aleshores es tornaran a muntar.
Es farà servir la maquinària adequada per a la manipulació dels elements a desmuntar (grues, cistelles, etc.).
Qualsevol conducció que empalmi amb l'element ha de quedar obturada. Si es tracta d'un element elèctric, l'extrem de la part que no es retira ha de quedar convenientment protegit.
S'han de protegir els elements de servei públic que puguin resultar afectats per les obres.
La zona afectada per les obres ha de quedar convenientment senyalitzada.
Cal prendre les mesures de precaució necessàries per aconseguir unes condicions de seguretat suficients i evitar danys a les construccions pròximes.
S'han de senyalar els elements que hagin de conservar-se intactes, segons s'indiqui en la Documentació Tècnica o, en el seu defecte, la DF.
Els treballs s'han de fer de manera que molestin el mínim possible als afectats.
S'ha d'evitar la formació de pols, pel que cal regar les parts que s'hagin de demolir i carregar.
En cas d'imprevistos (olors de gas, etc.) o quan les operacions que es realitzin puguin afectar les construccions veïnes, s'han de suspendre les obres i avisar a la DF.
L'operació de càrrega de runa s'ha de fer amb les precaucions necessàries, per tal d'aconseguir les condicions de seguretat suficients.
S'han d'eliminar els elements que puguin entorpir els treballs de retirada i càrrega de runa.
El transport s'ha de realitzar en un vehicle adequat, per al material que es desitgi transportar, proveït dels elements que calen per al seu desplaçament correcte.
Durant el transport s'ha de protegir el material perquè no es produeixin pèrdues en el trajecte.
En cas d'utilització d'abocador, el contractista no podrà abocar material procedent de l'obra sense que prèviament estigui aprovat l'abocador pel Director d'Obra i per la comissió de seguiment mediambiental, en el cas que estigui constituïda.

3.- UNITAT I CRITERIS D'AMIDAMENT

ARRENCADA DE TUBS D'INSTAL·LACIÓ O RETIRADA DE CABLES:
m linial de tub realment arrencat, amidat segons les especificacions de la DT.

ARRENCADA D'INSTAL·LACIONS ELÈCTRIQUES O D'ENLLUMENAT:
Unitat d'element realment desmuntat, inclòs l'enderroc dels suports i fonaments si es el cas, amidat segons les especificacions de la DT.

4.- NORMATIVA DE COMPLIMENT OBLIGATORI

No hi ha normativa de compliment obligatori.

K2 - DEMOLICIONS, ENDERROCS, MOVIMENTS DE TERRES I GESTIÓ DE RESIDUS

K2R - GESTIÓ DE RESIDUS

K2R5 - TRANSPORT DE RESIDUS DE CONSTRUCCIÓ O DEMOLICIÓ A INSTAL·LACIÓ AUTORITZADA DE GESTIÓ DE RESIDUS

0.- ELEMENTS QUE CONTEMPLA EL PLEC

K2R54239.

1.- DEFINICIÓ I CONDICIONS DE LES PARTIDES D'OBRA EXECUTADES

Operacions destinades a la gestió dels residus generats en l'obra: residu de construcció o demolició o material d'excavació.

S'han considerat les operacions següents:

- Transport o càrrega i transport del residu: material procedent d'excavació o residu de construcció o demolició
- Subministrament i recollida del contenidor dels residus

RESIDUS ESPECIALS:

Els residus especials sempre s'han de separar.

Els residus especials s'han de dipositar en una zona d'emmagatzematge separada de la resta.

Temps màxim d'emmagatzematge: 6 mesos.

Els materials potencialment perillosos han d'estar separats per tipus compatibles i emmagatzemats en bidons o contenidors adequats, amb indicació del tipus de perillositat.

El contenidor de residus especials ha de situar-se en un lloc pla, fora del trànsit habitual de la maquinària d'obra, per tal d'evitar vessaments accidentals

Cal senyalitzar convenientment els diferents contenidors de residus especials, tenint en compte les incompatibilitats segons els símbols de perillositat representat en les etiquetes.

Els contenidors de residus especials han d'estar tapats i protegits de la pluja i la radiació solar excessiva.

Els bidons que contenen líquids perillosos (olis, desencofrants, etc.) s'han d'emmagatzemar en posició vertical i sobre cubetes de retenció de líquids per tal d'evitar fuites.

Els contenidors de residus especials s'han de col·locar sobre un terra impermeabilitzat.

CÀRREGA I TRANSPORT DE MATERIAL D'EXCAVACIÓ I RESIDUS:

L'operació de càrrega s'ha de fer amb les precaucions necessàries per a aconseguir unes condicions de seguretat suficients.

Els vehicles de transport han de portar els elements adequats a fi d'evitar alteracions perjudicials del material.

El contenidor ha d'estar adaptat al material que ha de transportar.

El trajecte que s'ha de recórrer ha de complir les condicions d'amplària lliure i de pendent adequades a la maquinària que s'utilitzi.

TRANSPORT A OBRA:

Transport de terres i material d'excavació o del rebaix, o residus de la construcció, entre dos punts de la mateixa obra o entre dues obres.

Les àrees d'abocada han de ser les que defineixi el "Pla de Gestió de Residus de la Construcció i Enderrocs" de l'obra.

L'abocada s'ha de fer al lloc i amb el gruix de capa indicats al "Pla de Gestió de Residus de la Construcció i els Enderrocs" de l'obra.

Les terres han de complir les especificacions del seu plec de condicions en funció del seu ús, i cal que tinguin l'aprovació de la DF.

TRANSPORT A INSTAL·LACIÓ EXTERNA DE GESTIÓ DE RESIDUS:

El material de rebuig que el "Pla de Gestió de Residus de la Construcció i els Enderrocs" i el que la DF no accepti per a reutilitzar en obra, s'ha de transportar a una instal·lació externa autoritzada, per tal de rebre el tractament definitiu.

El contractista ha de lliurar al promotor un certificat on s'indiqui, com a mínim:

- Identificació del productor dels residus
- Identificació del posseïdor dels residus
- Identificació de l'obra de la qual prové el residu i en el seu cas, el número de llicència d'obra
- Identificació del gestor autoritzat que ha rebut el residu i si aquest no fa la gestió de valorització o eliminació final del residu, la identificació, cal indicar també qui farà aquesta gestió
- Quantitat en t i m3 del residu gestionat i la seva codificació segons codi LER

2.- CONDICIONS DEL PROCÉS D'EXECUCIÓ

CÀRREGA I TRANSPORT DE MATERIAL D'EXCAVACIÓ I RESIDUS:

El transport s'ha de realitzar en un vehicle adequat, per al material que es desitgi transportar, proveït dels elements que calen per al seu desplaçament correcte.

Durant el transport s'ha de protegir el material de manera que no es produeixin pèrdues en els trajectes utilitzats.

RESIDUS DE LA CONSTRUCCIÓ:

La manipulació dels materials s'ha de fer amb les proteccions adequades a la perillositat del mateix.

3.- UNITAT I CRITERIS D'AMIDAMENT

TRANSPORT DE MATERIAL D'EXCAVACIÓ O RESIDUS:

m3 de volum amidat amb el criteri de la partida d'obra d'excavació que li correspongui, incrementat amb el coeficient d'esponjament indicat en el plec de condicions tècniques, o qualsevol altre acceptat prèviament i expressament per la DF.

La unitat d'obra no inclou les despeses d'abocament ni de manteniment de l'abocador.

RESIDUS DE LA CONSTRUCCIÓ:

Es considera un increment per esponjament d'un 35%.

4.- NORMATIVA DE COMPLIMENT OBLIGATORI

Real Decreto 105/2008, de 1 de febrero, por el que se regula la producción y gestión de los residuos de construcción y demolición

Orden MAM/304/2002, de 8 de febrero, por la cual se publican las operaciones de valorización y eliminación de residuos y la lista europea de residuos.

Corrección de errores de la Orden MAM/304/2002, de 8 de febrero, por la que se publican las operaciones de valorización y eliminación de residuos y lista europea de residuos.

Real Decreto 108/1991, de 1 de febrero, sobre la prevención y reducción de la contaminación del medio ambiente producida por el amianto.

Decret 89/2010, de 29 de juny, pel qual s'aprova el Programa de gestió de residus de la construcció de Catalunya (PROGROC), es regula la producció i gestió dels residus de la construcció i demolició, i el cànon sobre la deposició controlada dels residus de la construcció.

K2 - DEMOLICIONS, ENDERROCS, MOVIMENTS DE TERRES I GESTIÓ DE RESIDUS

K2R - GESTIÓ DE RESIDUS

K2RA - DISPOSICIÓ DE RESIDUS A INSTAL·LACIÓ AUTORITZADA DE GESTIÓ DE RESIDUS

0.- ELEMENTS QUE CONTEMPLA EL PLEC

K2RA5555,K2RA6666,K2RA61H0,K2RA6680.

K4 - ESTRUCTURES

K44 - ESTRUCTURES D'ACER

0.- ELEMENTS QUE CONTEMPLA EL PLEC

K44Z552A.

2.- CONDICIONS DEL PROCÉS D'EXECUCIÓ

CONDICIONS GENERALS:

El constructor ha d'elaborar els plànols de taller i un programa de muntatge que han de ser aprovats per la DF abans d'iniciar els treballs en obra.

Qualsevol modificació durant els treballs ha d'aprovar-la la DF i reflectir-se posteriorment en els plànols de taller.

Els components estructurals s'han de manipular evitant que es produeixin deformacions permanents i procurant que els desperfectes superficials siguin mínims. Han d'anar protegits en els punts de subjecció.

Tot subconjunt estructural que durant les operacions de càrrega, transport, emmagatzematge i muntatge experimenti desperfectes, s'ha de reparar fins que sigui conforme.

Si durant el transport el material ha sofert desperfectes que no poden ser corregits o es preveu que després d'arreglar-los afectarà al seu treball estructural, la peça ha de ser substituïda.

Els components de l'estructura s'han d'emmagatzemar apilats sobre el terreny sense estar en contacte amb el terra i de forma que no es produeixi acumulació d'aigua.

El muntatge de l'estructura s'ha de fer d'acord amb el programa de muntatge i garantint la

seguretat estructural en tot moment.

Durant les operacions de muntatge, l'estructura ha de resistir, en condicions de seguretat, les càrregues provisionals de muntatge i els efectes de les càrregues de vent. Les traves i encastaments o subjeccions provisionals s'han de mantenir en la seva posició fins que l'avanç del muntatge permeti que puguin ser retirats de forma segura.

Les unions per a peces provisionals necessàries per al muntatge s'han de fer de forma que no debilitin l'estructura ni disminueixin la seva capacitat de servei.

La secció de l'element no ha de quedar disminuïda pels sistemes de muntatges utilitzats. Els dispositius d'ancoratge provisionals s'han d'assegurar per a evitar que s'afluïxin de forma involuntària.

Durant el procés de muntatge, el constructor ha de garantir que ninguna part de l'estructura estigui deformada o sobrecarregada permanentment per l'apilament de materials estructurals o per càrregues provisionals de muntatge.

Un cop muntada una part de l'estructura, s'ha d'alinear al més aviat possible i immediatament després completar el cargolament.

No s'han de fer unions permanents fins que una part suficient de l'estructura no estigui ben alineada, anivellada, aplomada i unida provisionalment de manera que no es produeixin desplaçaments durant el muntatge o l'alineació posterior de la resta de l'estructura.

La preparació de les unions que s'hagin de realitzar a obra es farà a taller.

Els desperfectes que les operacions de magatzematge i manipulació ocasionin en l'acabat superficial de l'estructura s'han de reparar amb procediments adequats.

Es tindrà especial cura del drenatge de cobertes i façanes, així com s'evitaran zones on es pugui depositar l'aigua de forma permanent.

Els elements de fixació i ancoratge disposaran de protecció adient a la classe d'exposició ambiental.

Per a la reparació de superfícies galvanitzades s'han d'utilitzar productes de pintura adequats aplicats sobre àrees que agafin, com a mínim, 10 mm de galvanització intacta.

Les parts que hagin de quedar de difícil accés després del seu muntatge han de rebre el tractament de protecció després de la inspecció i acceptació de la DF i abans del muntatge.

Les estructures amb planxes i peces primes conformades en fred s'executaran considerant els requisits addicionals de l'UNE-ENV 1090-2.

Les estructures amb acers d'alt límit elàstic s'executaran considerant els requisits addicionals de l'UNE-ENV 1090-3.

Les estructures amb gelosia de secció foradada s'executaran tenint en compte els requisits addicionals de l'UNE-ENV 1090-4.

COL·LOCACIÓ AMB CARGOLS:

Els forats per als cargols s'han de fer amb perforadora mecànica. S'admet un altre procediment sempre que proporcioni un acabat equivalent.

Es permet l'execució de forats amb punxonatge sempre que es compleixin els requisits establerts a l'apartat 10.2.3 del DB-SE A en obres d'edificació o els establerts a l'apartat 640.5.1.1 del PG3 en obres d'enginyeria civil.

És recomanable que, sempre que sigui possible, es perforin d'un sol cop els forats que travessin dues o més peces.

Els forats allargats s'han de fer amb una operació de punxonatge, o amb la perforació o punxonatge de dos forats i posterior oxitall.

Després de perforar les peces i abans d'unir-les s'han d'eliminar les rebaves.

Els cargols i les femelles no s'han de soldar, a menys que així ho expliciti el plec de condicions tècniques particulars.

S'han de col·locar el nombre suficient de cargols de muntatge per assegurar la immobilitat de les peces armades i el contacte íntim de les peces d'unió.

Les femelles s'han de muntar de manera que la seva marca de designació sigui visible després del muntatge.

En els cargols sense pretesar, cada conjunt de cargol, femella i volandera(es) s'ha de collar fins arribar al "collat a tocar" sense sobretesar els cargols. En grups de cargols aquest procés s'ha de fer progressivament començant pels cargols situats al centre. Si és necessari s'han de fer cicles addicionals de collat.

Abans de començar el pretesat, els cargols pretesats d'un grup s'han de collar d'acord amb el que s'ha indicat per als cargols sense pretesar. Per a que el pretesat sigui uniforme s'han de fer cicles addicionals de collat.

S'han de retirar els conjunts de cargol pretesat, femella i volandera(es) que després de collats fins al pretesat mínim, s'afluïxin.

El collat dels cargols pretesats s'ha de fer seguint un dels procediments següents:

- Mètode de la clau dinàmica.
- Mètode de la femella indicadora.
- Mètode conminat.

Les superfícies que han de transmetre esforços per fricció s'han de netejar d'olis amb netejadors químics. Després de la preparació i fins l'armat i cargolat s'han de protegir amb cobertes impermeables.

La zona sense revestir situada al voltant del perímetre de la unió amb cargols no s'ha de tractar fins que no s'hagi inspeccionat la unió.

COL·LOCACIÓ AMB SOLDADURA:

Els procediments autoritzats per a realitzar unions soldades són:

- Per arc elèctric manual amb elèctrode revestit

- Per arc amb fil tubular, sense protecció gasosa

- Per arc submergit amb fil/filferro

- Per arc submergit amb elèctrode nu

- Per arc amb gas inert

- Per arc amb gas actiu

- Per arc amb fil tubular, amb protecció de gas actiu

- Per arc amb fil tubular, amb protecció de gas inert

- Per arc amb elèctrode de wolfram i gas inert

- Per arc de connectors

Les soldadures s'han de fer protegides dels efectes directes del vent, de la pluja i de la neu.

A l'obra i a disposició del personal encarregat de soldar hi ha d'haver un pla de soldatge, que ha d'incloure, com a mínim, els detalls, mida i tipus de les unions, especificacions dels tipus d'electròdes i preescalfament, seqüència de soldadura, limitacions a la soldadura discontinua i comprovacions intermèdies, girs o voltes de les peces necessàries per la soldadura, detall de les fixacions provisionals, disposicions en front l'esquinçament laminar, referència al pla d'inspecció i assaigs, i tots els requeriments per al identificació de les soldadures.

Les soldadures s'han de fer per soldadors certificats per un organisme acreditat i qualificats segons l'UNE-EN 287-1.

La coordinació de les tasques de soldadura s'ha de fer per soldadors qualificats i amb experiència amb el tipus d'operació que supervisen.

Abans de començar a soldar s'ha de verificar que les superfícies i vores a soldar són adequades al procés de soldadura i que estan lliures de fissures.

Totes les superfícies a soldar s'han de netejar de qualsevol material que pugui afectar negativament la qualitat de la soldadura o perjudicar el procés de soldatge. S'han de mantenir seques i lliures de condensacions.

Els components a soldar han d'estar correctament col·locats i fixos en la seva posició mitjançant dispositius adequats o soldadures de punteig que de manera que les unions a soldar siguin accessibles i visibles per al soldador. No s'han d'introduir soldadures addicionals. El muntatge de l'estructura s'ha de fer de manera que les dimensions finals dels components estructurals estiguin dintre de les toleràncies establertes.

Els dispositius provisionals utilitzats per al muntatge de l'estructura, s'han de retirar sense fer malbé les peces.

Les soldadures provisionals s'han d'executar seguint les especificacions generals. S'han d'eliminar totes les soldadures de punteig que no s'incorporin a les soldadures finals.

Quan el tipus de material de l'acer i/o la velocitat de refredament puguin produir un enduriment de la zona tèrmicament afectada s'ha de considerar la utilització del precalentament. Aquest s'ha d'estendre 75 mm en cada component del metall base.

No s'ha d'accelerar el refredament de les soldadures amb mitjans artificials.

Els cordons de soldadura successius no han de produir osques.

Després de fer un cordó de soldadura i abans de fer el següent, cal netejar l'escòria per mitjà d'una picola i d'un raspall.

L'execució dels diferents tipus de soldadures s'ha de fer d'acord amb els requisits establerts a l'apartat 10.3.4 del DB-SE A i l'article 77 de l'EAE per a obres d'edificació o d'acord amb l'article 640.5.2 del PG3 i l'article 77 de l'EAE per a obres d'enginyeria civil.

No s'han d'utilitzar materials de protecció que perjudiquin la qualitat de la soldadura a menys de 150 mm de la zona a soldar.

Les soldadures i el metall base adjacent no s'han de pintar sense haver eliminat prèviament l'escòria.

PLATINA D'ACER PER A REFORÇ D'ESTRUCTURES, COL·LOCADA AMB ADHESIU:

El fabricant de l'adhesiu ha de garantir les característiques mecàniques de l'adhesiu, i la compatibilitat amb els materials que s'han d'unir. Ha de subministrar les instruccions d'utilització, indicant el procés d'elaboració de la mescla, el temps d'utilització i les temperatures a les que es pot utilitzar.

3.- UNITAT I CRITERIS D'AMIDAMENT

PLATINA D'ACER PER A REFORÇ D'ESTRUCTURES, COL·LOCADA AMB ADHESIU:

m² de superfície col·locada segons les especificacions de la DT

Aquests criteris inclouen les pèrdues de material corresponent a retalls

BIGUES, BIGUETES, CORRETTGES, ENCAVALLADES, LLINDES, PILARS, TRAVES, ELEMENTS D'ANCORATGE, ELEMENTS AUXILIARIS:

kg de pes calculat segons les especificacions de la DT, d'acord amb els criteris següents:

- El pes unitari per al seu càlcul ha de ser el teòric
- Per a poder utilitzar un altre valor diferent del teòric, cal l'acceptació expressa de la DF.

Aquest criteri inclou les pèrdues de material corresponents a retalls.

4.- NORMATIVA DE COMPLIMENT OBLIGATORI

OBRES D'EDIFICACIÓ:

Real Decreto 751/2011, de 27 de mayo, por el que se aprueba la Instrucción de Acero Estructural (EAE).

Real Decreto 314/2006, de 17 de marzo, por el que se aprueba el Código Técnico de la

Edificación Parte 2. Documento Básico de Acero DB-SE-A.

* UNE-ENV 1090-1:1997 Ejecución de estructuras de acero. Parte 1: Reglas generales y reglas para edificación.

OBRES D'ENGINYERIA CIVIL:

Real Decreto 751/2011, de 27 de mayo, por el que se aprueba la Instrucción de Acero Estructural (EAE).

Orden de 6 de febrero de 1976 por la que se aprueba el Pliego de prescripciones técnicas generales para obras de carreteras y puentes (PG 3/75)

5.- CONDICIONS DE CONTROL D'EXECUCIÓ I DE L'OBRA ACABADA

CONTROL D'EXECUCIÓ. OPERACIONS DE CONTROL:

Abans de l'inici de l'execució, la DF verificarà que existeix un programa de control desenvolupat pel constructor, tant per als productes com per a l'execució.

Previ al subministrament, el constructor presentarà a la DF la següent documentació:

- creditació que el procés de muntatge al taller dels elements de l'estructura posseeix distintiu de qualitat reconegut.

- Acreditació que els productes d'acer posseeixen distintiu de qualitat reconegut.

- En processos de soldadura, certificats d'homologació dels soldadors segons UNE-EN 2871 i del procés de soldadura segons UNE-EN ISO 15614-1.

La DF comprovarà que els productes d'acer subministrats pel taller a l'obra, s'acompanyen de la seva fulla de subministrament, en cas que no es pugui realitzar la traçabilitat de la mateixa, aquesta serà rebutjada.

Prèvi a l'execució es fabricaran per a cada element i cada material a tallar, com a mínim quatre provetes, per part del control extern de l'entitat de control segons l'article 91.2.2.1 de l'EAE.

Es comprovarà que les dimensions dels elements elaborats al taller són les mateixes que les dels plànols de taller, considerant-se les toleràncies al plec de condicions.

Amb anterioritat a la fabricació, el constructor proposarà la seqüència d'armat i soldadura, aquesta haurà de ser aprovada per la DF.

Es marcaran les peces amb pintura segons plànols de taller, per identificar-les durant el muntatge al taller i a l'obra.

L'autocontrol del procés de muntatge inclourà com a mínim:

-Identificació dels elements.

-Situació dels eixos de simetria.

-Situació de les zones de suport contigües.

-Paral·lelisme d'ales i platabandes.

-Perpendicularitat d'ales i ànimes.

-Abonyegament, rectitud i planor d'ales i ànimes.

-Contrafletxes.

La freqüència de comprovació serà del 100% per elements principals i del 25% per a elements secundaris.

La DF comprovarà amb antelació al muntatge la correspondència entre el projecte i els elements elaborats al taller, i la documentació del subministrament.

El constructor elaborarà la documentació corresponent al muntatge, aquesta serà aprovada per la DF, i com a mínim inclourà:

-Memòria de muntatge.

-Plànols de muntatge.

-Programa d'inspecció.

Es comprovarà la conformitat de totes les operacions de muntatge, especialment:

-L'ordre de cada operació.

-Eines utilitzades.

-Qualificació del personal.

-Traçabilitat del sistema.

UNIONS SOLDADES:

Els soldadors hauran d'estar en disposició de la qualificació adient conforme a l'apartat 77.4.2 de l'EAE.

Cada soldador identificarà el seu treball amb marques personals no transferibles.

La soldadura es realitzarà segons l'apartat 77.4.1 de la EAE, el constructor realitzarà el assajos i proves necessàries per establir el mètode de soldadura més adient.

Abans de realitzar la soldadura, es farà una inspecció de les peces a unir segons l'UNE-EN 970.

Les inspeccions de les soldadures les realitzarà un inspector de soldadura de nivell 2 o persona autoritzada per la DF.

UNIONS CARGOLADES:

Es comprovaran els parells de serratge aplicats als cargols.

En el cas de cargols pretesats es comprovarà que l'esforç aplicat és superior al mínim establert.

CONTROL D'EXECUCIÓ. CRITERIS DE PRESA DE MOSTRES:

Els controls s'han de fer segons les indicacions de la DF.

La mesura de les longituds es farà amb regla o cinta metàl·lica, d'exactitud no menor de 0,1 mm en cada metre, i no menor que 0,1 per mil en longituds majors.

La mesura de les fletxes de les barres es realitzarà per comparació entre la directriu del perfil i la línia recta definida entre les seccions extremes materialitzada amb un filferro tesat.

UNIONS SOLDADES:

La DF determinarà les soldadures que han de ser objecte d'anàlisi.

Els percentatges indicats poden ser variats, segons criteris de la DF, en funció dels resultats de la inspecció visual realitzada i dels anàlisis anteriors.

UNIONS CARGOLADES:

La DF determinarà les unions que han de ser objecte d'anàlisi.

CONTROL D'EXECUCIÓ. INTERPRETACIÓ DE RESULTATS I ACTUACIONS EN CAS D'INCOMPLIMENT:

El taller de fabricació ha de disposar d'un control dimensional adequat.

Quan es sobrepassi alguna de les toleràncies especificades en algun control, es corregirà la implantació en obra. A més a més, s'augmentarà el control, en l'apartat incomplet, fins a un 20% d'unitats. Si encara es troben irregularitats, es faran les oportunes correccions i/o rebuigs i es farà el control sobre el 100 % de les unitats amb les oportunes actuacions segons el resultat.

UNIONS SOLDADES:

La qualificació dels defectes observats en les inspeccions visuals i en les realitzades per mètodes no destructius, es farà d'acord amb les especificacions fixades al Plec de Condicions Particulars de l'obra.

CONTROL DE L'OBRA ACABADA. OPERACIONS DE CONTROL:

Inspecció visual de la unitat acabada.

En l'estructura acabada han de realitzar-se, les comprovacions i proves de servei previstes en projecte i/o ordenades per DF conjuntament amb les exigides per la normativa vigent.

UNIONS SOLDADES:

En l'estructura acabada han de realitzar-se, les comprovacions i proves de servei previstes en projecte i/o ordenades per DF conjuntament amb les exigides per la normativa vigent.

Es controlaran tots els cordons de soldadura.

Les soldadures que durant el procés de fabricació resultin inaccessibles, seran inspeccionades amb anterioritat.

A l'autocontrol de les soldadures es comprovarà com a mínim:

-Inspecció visual de tots els cordons.

-Comprovacions mitjançant assajos no destructius segons la taula 91.2.2.5 de l'EAE.

Es realitzaran els següents assajos no destructius segons la norma EN12062

-Líquids penetrants(LP) segons UNE-EN 1289.

-Partícules magnètiques(PM), segons UNE-EN 1290.

-Ultrasons(US), segons UNE-EN 1714.

-Radiografies(RX), segons UNE-EN 12517.

A tots els punt a on existeixin creuament de cordons de soldadura es realitzarà una radiografia addicional

Es realitzarà una inspecció mitjançant partícules magnètiques o líquids penetrants d'un 15% del total de la longitud de les soldadures en angle.

Es realitzarà una inspecció radiogràfica i ultrasònica de les soldadures a topar en planxes i unions en T quan aquestes siguin a topar.

Els criteris d'acceptació de les soldadures es basaran en l'UNE-EN ISO 5817.

UNIONS CARGOLADES:

La freqüència de comprovació serà del 100% per elements principals com bigues, i del 25% per a elements secundaris com rigiditzadors.

CONTROL DE L'OBRA ACABADA. CRITERIS DE PRESA DE MOSTRES:

Els controls s'han de fer segons les indicacions de la DF.

CONTROL DE L'OBRA ACABADA. INTERPRETACIÓ DE RESULTATS I ACTUACIONS EN CAS D'INCOMPLIMENT:

Correcció per part del contractista de les irregularitats observades.

UNIONS SOLDADES:

No s'acceptaran soldadures que no compleixin amb les especificacions.

No s'acceptaran unions soldades que no compleixin amb els assaigs no destructius.

No s'acceptaran soldadures realitzades per soldadors no qualificats

K4- ESTRUCTURES

K4C - APUNTALAMENTS D'ESTRUCTURES

0.- ELEMENTS QUE CONTEMPLA EL PLEC

K4C31510.

3.- UNITAT I CRITERIS D'AMIDAMENT

ESTINTOLAMENT DE BUIT DE PAS, APUNTALAMENT DE REVOLTÓ AMB CINDRI D'1,5 M, APUNTALAMENT D'ARC:
Unitat de quantitat realment executada segons les especificacions de la DT.

APUNTALAMENT DE BIGA, APUNTALAMENT DE LLINDA:

m de llargària realment apuntalada executada segons les especificacions de la DT.

APUNTALAMENT DE VOLTA, APUNTALAMENT DE SOSTRE, APUNTALAMENT DE LLOSA D'ESCALA:

m2 de superfície realment apuntalada segons les especificacions de la DT

La superfície de l'apuntalament de les voltes nervades es mesura tenint en compte el desenvolupament del perfil necessari per a salvar el nervis els i elements sobresortits del pla de la volta.

Aquest criteri inclou els apuntalaments previs, així com la recollida, neteja i condicionament dels elements utilitzats.

4.- NORMATIVA DE COMPLIMENT OBLIGATORI

No hi ha normativa de compliment obligatori.

P - TIPOLOGIA P

P2 - DEMOLICIONS, ENDERROCS, MOVIMENTS DE TERRES I GESTIÓ DE RESIDUS

P21 - ENDERROCS, DEMOLICIONS, ARRENCADES, REPICATS I DESMUNTATGES

P214 - DESMUNTATGES O ENDERROCS D'ELEMENTS DE CONSTRUCCIÓ

P2140 - ARRENCADA DE DIVISÒRIA PRACTICABLE BATENT

0.- ELEMENTS QUE CONTEMPLA EL PLEC

P2140-4RRL.

Plec de condicions

1.- DEFINICIÓ I CONDICIONS DE LES PARTIDES D'OBRA EXECUTADES

Enderroc d'elements de fusteria, amb càrrega manual sobre camió o contenidor.

S'han considerat els següents elements:

- Arrencada de fulla i bastiment
- Desmuntatge de persiana de llibret
- Desmuntatge de fulla, bastiment i accessoris

L'execució de la unitat d'obra inclou les operacions següents:

- Preparació de la zona de treball
- Arrencada o desmuntatge de l'element amb els mitjans adients
- Trossejament i apilada de l'element arrencat
- Aplec dels elements desmuntats
- Càrrega dels elements arrencats sobre el camió

CONDICIONS GENERALS:

Els materials arrencats han de quedar suficientment trossejats i apilats per tal de facilitar-ne la càrrega, en funció dels mitjans de què es disposin i de les condicions de transport. Quan s'aprecii alguna anomalia, es notificarà immediatament a la DF.

2.- CONDICIONS DEL PROCÉS D'EXECUCIÓ

CONDICIONS GENERALS:

S'ha de seguir l'ordre de treballs previst a la DT.

No s'ha de depositar runa sobre les bastides.

No s'acumularà runa en tanques, murs i suports propis que hagin de mantenir-se a peu dret o en edificacions i elements aliens a l'enderroc.

No s'acumularà runa amb un pes superior als 100 kg/m² damunt de sostres, encara que estiguin en bon estat.

Si l'arrencada o desmuntatge solsament afecta a la fusteria i al bastiment, no s'ha de malmetre el forat d'obra de l'element que s'arrenca.

Quan s'arrenqui la fusteria en plantes inferiors a la que s'està enderrocant, no s'afectarà l'estabilitat de l'element estructural on estigui situada, i es disposaran, en les obertures que donin al buit, proteccions provisionals.

Durant l'arrencada d'elements de fusta, s'arrencaran o doblegaran les puntes i claus.

Els vidres es desmuntaran sense trossejar-los per que no puguin produir tall o lesions.

Si s'arrenquen o desmunten elements de fusteria situats en un tancament exterior, l'edifici ha de quedar envoltat d'una tanca d'alçària >2 m, situada a una distància de l'edifici i de la bastida > 1,5 m i convenientment senyalitzada.

S'han de col·locar proteccions com xarxes, lones, així com una pantalla inclinada rígida que sobresurti de la façana una distància >2 m.

En finalitzar la jornada, no han de romandre elements de les edificacions en estat inestable que el vent, les condicions atmosfèriques o bé altres causes en puguin provocar l'enderroc.

L'operació de càrrega de runa s'ha de fer amb les precaucions necessàries, per tal d'aconseguir les condicions de seguretat suficients.

S'han d'eliminar els elements que puguin entorpir els treballs de retirada i càrrega de runa. Els treballs s'han de fer de manera que molestin el mínim possible als afectats.

DESMUNTATGE:

Durant el procés de desmuntatge no s'han de malmetre els elements a reutilitzar.

Si en el conjunt de peces a desmuntar hi haguéssin elements mòbils (finestrons, paravents, etc.), aquests s'han d'immobilitzar.

Es disposarà d'una superfície ampla i arrecerada per a l'aplec del material a reutilitzar.

S'evitaran les caigudes o cops subjectant els elements que s'hagin de desmuntar amb eslingues suaus i fent-les descendir amb politges.

3.- UNITAT I CRITERI D'AMIDAMENT

Unitat d'element realment arrencat o desmuntat segons les especificacions de la DT.

4.- NORMATIVA DE COMPLIMENT OBLIGATORI

No hi ha normativa de compliment obligatori.

P2 - DEMOLICIONS, ENDERROCS, MOVIMENTS DE TERRES I GESTIÓ DE RESIDUS

P21 - ENDERROCS, DEMOLICIONS, ARRENCADES, REPICATS I DESMUNTATGES

P214 - DESMUNTATGES O ENDERROCS D'ELEMENTS DE CONSTRUCCIÓ

P2142 - ARRENCADA I REPICAT DE REVESTIMENTS

0.- ELEMENTS QUE CONTEMPLA EL PLEC

P2142-4RMR.

Plec de condicions

1.- DEFINICIÓ I CONDICIONS DE LES PARTIDES D'OBRA EXECUTADES

Enderroc, arrencada, repicat o desmuntatge de revestiments de paraments verticals o horitzontals, amb càrrega manual i mecànica sobre camió, o aplec per a posterior reutilització.

L'enderroc, el repicat i l'arrencada, pressuposen que el material resultant no te cap utilitat i serà transportat a un abocador.

El desmuntatge pressuposa que part o tot el material resultant tindrà una utilitat posterior, i ha de ser netejat, classificat, identificat amb marques que siguin reconeixibles amb posterioritat, i, si cal, croquitzada la seva posició original.

S'han considerat les unitats d'obra següents:

- Repicat superficial d'element de pedra natural, d'arrebossat, d'enguixat, o d'estucat amb mitjans manuals i càrrega manual de runa sobre camió o contenidor
- Arrencada d'enrajolat o d'aplatat, en parament vertical, amb mitjans manuals i càrrega manual de runa sobre camió o contenidor
- Enderroc de cel ras, o cel ras i de les instal·lacions existents al seu interior, amb mitjans manuals i càrrega manual de runa sobre camió o contenidor
- Desmuntatge d'aplatat, amb mitjans manuals, neteja i aplec de materials per a la seva reutilització i càrrega de runa sobre camió o contenidor
- Arrencada d'escopidor o coronament metàl·lic, ceràmic o de pedra amb mitjans manuals i càrrega manual de runa sobre camió o contenidor
- Repicat de morters dels junts de parament de pedra, amb mitjans manuals i càrrega de runa sobre camió o contenidor
- Repicat de revoltons, amb mitjans manuals i càrrega manual de runa sobre camió o contenidor
- Rascat de pintura en voltes, amb mitjans manuals i càrrega manual de runa sobre camió o contenidor
- Desmuntatge per a recuperació de rajoles de valència sobre paraments, per a la seva posterior restauració i muntatge, amb mitjans manuals, d'una en una, protegint-les amb paper d'arròs, cola natural i paper de bombolles, càrrega manual de runa sobre camió o contenidor
- Enderroc de teginat, amb mitjans manuals i càrrega de runa sobre camió o contenidor
- Desmuntatge de teginat amb mitjans manuals, neteja i aplec de material per a la seva reutilització i càrrega de runa sobre camió o contenidor

L'execució de la unitat d'obra inclou les operacions següents:

Enderrocs, repicat o arrencades:

- Preparació de la zona de treball
- Enderroc, repicat o arrencada de l'element amb els mitjans adients
- Tall d'elements metàl·lics, guies, suports, etc.)
- Trossejament i apilada de la runa
- Càrrega de la runa sobre el camió

ENDERROC, REPICAT O ARRENCADA:

Els materials han de quedar suficientment trossejats i apilats per tal de facilitar-ne la càrrega, en funció dels mitjans de què es disposin i de les condicions de transport. La base del element eliminat no ha d'estar danyada pel procés de treball.

Un cop acabats els treballs, la base ha de quedar neta de restes de material.

2.- CONDICIONS DEL PROCÉS D'EXECUCIÓ

No s'ha de treballar amb pluja, neu o vent superior als 60 km/h.
S'ha de seguir l'ordre de treballs previst a la DT.
S'ha de demolar en general, en ordre invers al que es va seguir per a la seva construcció.
Els elements no estructurals (revestiments, divisions, tancaments, etc.), s'han de demolar abans que els elements resistents als que estiguin units, sense afectar la seva estabilitat.
L'element per a enderrocar no ha d'estar sotmès a l'acció d'elements estructurals que li transmetin càrregues.
Cal verificar en tot moment l'estabilitat dels elements que no es demoleixin.
La part per a enderrocar no ha de tenir instal·lacions en servei (aigua, gas, electricitat, etc.).
S'han de protegir els elements de servei públic que puguin resultar afectats per les obres.
La zona afectada per les obres ha de quedar convenientment senyalitzada.
S'han de senyalar els elements que hagin de conservar-se intactes, segons s'indiqui en la Documentació Tècnica o, en el seu defecte, la DF.
Els treballs s'han de fer de manera que molestin el mínim possible als afectats.
S'ha d'evitar la formació de pols, pel que cal regar les parts que s'hagin de demolar i carregar.
Durant els treballs es permet que l'operari treballi sobre l'element si aquest és estable i l'alçària és <= 2 m.
En acabar la jornada no s'han de deixar trams d'obra amb perill d'inestabilitat.
Si es preveuen desplaçaments laterals de l'element, cal apuntalar-lo i protegir-lo per tal d'evitar-ne l'esfondrament.
No s'han de deixar elements en voladriu sense apuntalar.
En cas d'imprevistos (terrenys inundats, olors de gas, etc.) o quan l'enderrocament pugui afectar les construccions veïnes, s'han de suspendre les obres i avisar a la DF.
La runa s'ha d'abocar cap a l'interior del recinte, sense que es produeixin pressions perilloses sobre l'estructura per acumulació de material.
L'operació de càrrega de runa s'ha de fer amb les precaucions necessàries, per tal d'aconseguir les condicions de seguretat suficients.
S'han d'eliminar els elements que puguin entorpir els treballs de retirada i càrrega de runa.

3.- UNITAT I CRITERI D'AMIDAMENT

ARRENCADA D'ESCOPIDOR O CORONAMENT:
m de llargària realment arrencat, d'acord amb la DT.
ARRENCADA, ENDERROC, O DESMUNTATGE SUPERFICIAL O REPICAT DE REVESTIMENTS DE PARAMENTS, SOSTRES O CELS RASOS:
m2 de superfície realment executat d'acord amb les indicacions de la DT.

4.- NORMATIVA DE COMPLIMENT OBLIGATORI

* Orden de 10 de febrero de 1975, por la que se aprueba la Norma Tecnológica de la Edificación. NTE-ADD/1975: Acondicionamiento del terreno. Desmontes. Demoliciones.

P2 - DEMOLICIONS, ENDERROCS, MOVIMENTS DE TERRES I GESTIÓ DE RESIDUS

P21 - ENDERROCS, DEMOLICIONS, ARRENCADES, REPICATS I DESMUNTATGES

P214 - DESMUNTATGES O ENDERROCS D'ELEMENTS DE CONSTRUCCIÓ

P2148 - DEMOLICIÓ DE VORADA

0.- ELEMENTS QUE CONTEMPLA EL PLEC

P2148-49L5.

Plec de condicions

1.- DEFINICIÓ I CONDICIONS DE LES PARTIDES D'OBRA EXECUTADES

Demolició d'elements de vialitat, arrencada de paviments o soleres o desmuntatge de paviments.

S'han considerat els elements següents:

- Vorada col·locada sobre terra o formigó
 - Rigola de formigó o de panots col·locats sobre formigó
 - Paviment de formigó, panots, llambordins o mescla bituminosa
- L'execució de la unitat d'obra inclou les operacions següents:
- Preparació de la zona de treball
 - Demolició de l'element amb els mitjans adients
 - Trossejament i apilada de la runa

CONDICIONS GENERALS:

Els materials han de quedar suficientment trossejats i apilats per tal de facilitar-ne la càrrega, en funció dels mitjans de què es disposin i de les condicions de transport.
Els materials han de quedar apilats i emmagatzemats en funció de l'ús a que es destinin (transport a abocador, reutilització, eliminació en obra, etc.).
Un cop acabats els treballs, la base ha de quedar neta de restes de material.

2.- CONDICIONS DEL PROCÉS D'EXECUCIÓ

No s'ha de treballar amb pluja, neu o vent superior als 60 km/h.
S'ha de seguir l'ordre de treballs previst a la DT.
El contractista ha d'elaborar un programa de treball que ha de ser aprovat per la DF abans d'iniciar els treballs, on s'ha d'especificar, com a mínim:

- Mètode d'enderroc i fases
- Estabilitat de les construccions en cada fase, apuntalaments necessaris
- Estabilitat i protecció de les construccions i elements de l'entorn i els que s'han de conservar
- Manteniment i substitució provisional dels serveis afectats pels treballs
- Mitjans d'evacuació i especificació de les zones d'abocament dels productes d'enderroc
- Cronograma dels treballs
- Pautes de control i mesures de seguretat i salut

La part per a enderrocar no ha de tenir instal·lacions en servei (aigua, gas, electricitat, etc.).
El paviment no ha de tenir conductes d'instal·lació en servei a la part per arrencar, s'han de desmuntar els aparells d'instal·lació i de mobiliari existents, així com qualsevol element que pugui destorbar la feina.
S'han de protegir els elements de servei públic que puguin resultar afectats per les obres.
La zona afectada per les obres ha de quedar convenientment senyalitzada.
L'execució dels treballs no han de produir desperfectes, molèsties o perjudicar les construccions, bens o persones de l'entorn.
S'ha d'evitar la formació de pols, pel que cal regar les parts que s'hagin de demolar i carregar.
En cas d'imprevistos (terrenys inundats, olors de gas, etc.) o quan l'enderrocament pugui afectar les construccions veïnes, s'han de suspendre les obres i avisar a la DF.
L'operació de càrrega de runa s'ha de fer amb les precaucions necessàries, per tal d'aconseguir les condicions de seguretat suficients.
S'han d'eliminar els elements que puguin entorpir els treballs de retirada i càrrega de runa.
S'ha de complir la normativa vigent en matèria mediambiental, de seguretat i salut i d'emmagatzematge i transport de productes de construcció.

3.- UNITAT I CRITERI D'AMIDAMENT

ENDERROC D'ESGLAÓ, ARRENCADA DE REVESTIMENT D'ESGLAÓ, DE SÒCOL, DE VORADA O RIGOLA:
m de llargària realment enderrocada, segons les especificacions de la DT.

4.- NORMATIVA DE COMPLIMENT OBLIGATORI

* Orden de 6 de febrero de 1976 por la que se aprueba el Pliego de Prescripciones Técnicas Generales para Obras de Carreteras y Puentes (PG-3).
* Orden FOM/1382/2002 de 16 de mayo, por la que se actualizan determinados artículos del pliego de prescripciones técnicas generales para obras de carreteras y puentes relativos a la construcción de explanaciones, drenajes y cimentaciones (PG-3).
* Orden de 10 de febrero de 1975, por la que se aprueba la Norma Tecnológica de la Edificación. NTE-ADD/1975: Acondicionamiento del terreno. Desmontes. Demoliciones.

P2 - DEMOLICIONS, ENDERROCS, MOVIMENTS DE TERRES I GESTIÓ DE RESIDUS

P21 - ENDERROCS, DEMOLICIONS, ARRECADES, REPICATS I DESMUNTATGES

P214 - DESMUNTATGES O ENDERROCS D'ELEMENTS DE CONSTRUCCIÓ

P214R-- ENDERROC DE PARET

0.- ELEMENTS QUE CONTEMPLA EL PLEC

P214R-8GWY,P214R-8GX3.

Plec de condicions

1.- DEFINICIÓ I CONDICIONS DE LES PARTIDES D'OBRA EXECUTADES

Enderroc de parets interiors, de tancament i envans, amb mitjans manuals i càrrega manual i mecànica sobre camió o contenidor.

S'han considerat els següents materials i mitjans de demolició:

- Paret d'obra de fàbrica de ceràmica
- Envans i paredons d'obra de ceràmica
- Plaques de formigó prefabricades de 24 cm de gruix
- Envans de vidre emmotllat

L'execució de la unitat d'obra inclou les operacions següents:

- Preparació de la zona de treball
- Enderroc de l'element amb els mitjans adients
- Trossejament i apilada de la runa
- Càrrega de la runa sobre el camió

CONDICIONS GENERALS:

L'edifici ha de quedar tancat per una tanca d'alçària superior a 2 m, situada a una distància superior a 1,5 m de l'edifici i de la bastida i convenientment senyalitzada.

S'han de col·locar proteccions com xarxes, lones, així com una pantalla inclinada rígida que sobresurti de la façana una distància de 2 m com a mínim.

En el cas de que hi hagi materials combustibles es disposarà, com a mínim, d'un extintor manual contra incendis.

Si durant l'enderroc es detecten esquerdes en les edificacions veïnes, s'han de col·locar testimonis per a observar els possibles efectes de l'enderroc i dur a terme l'apuntament en cas necessari.

Els materials han de quedar suficientment trossejats i apilats amb la finalitat de facilitar la seva càrrega, en funció dels mitjans de que es disposi i de les condicions de transport.

Un cop acabades les tasques d'enderroc, la base ha de quedar neta de restes de material.

Al acabar l'enderroc es farà una revisió general de les parts que hagin de quedar dretes i de les edificacions veïnes per a observar les lesions que hagin pogut sortir.

Mentre es du a terme la consolidació definitiva es conservaran les contencions, els apuntaments, les bastides i les tanques.

Quan s'aprecii alguna anomalia en els elements col·locats o en el seu funcionament, es notificarà immediatament a la DF.

2.- CONDICIONS DEL PROCÉS D'EXECUCIÓ

CONDICIONS GENERALS:

No s'ha de treballar amb pluja, neu o vent superior als 60 km/h.

S'ha de seguir l'ordre de treballs previst a la DT.

S'ha de demolar en general, en ordre invers al que es va seguir per a la seva construcció.

La runa s'ha d'abocar cap a l'interior del recinte, sense que es produeixin pressions perilloses sobre l'estructura per acumulació de material.

No es depositarà runa damunt de les bastides.

No s'acumularà runa en tanques, murs i suports propis que hagin de mantenir-se a peu dret o en edificacions i elements aliens a l'enderroc.

No s'acumularà runa amb un pes superior als 100 kg/m² damunt de sostres, encara que estiguin en bon estat.

En finalitzar la jornada, no han de romandre elements de les edificacions en estat inestable que el vent, les condicions atmosfèriques o bé altres causes en puguin provocar l'enderroc.

Es protegiran de la pluja, mitjançant lones o plàstics, les zones que puguin ser afectades per l'aigua.

La part per a enderrocar no ha de tenir instal·lacions en servei (aigua, gas, electricitat, etc.).

S'han de protegir els elements de servei públic que puguin resultar afectats per les obres. Els treballs s'han de fer de manera que molestin el mínim possible als afectats.

En cas d'imprevistos (terrenys inundats, oïors de gas, etc.) o quan l'enderroc pugui afectar les construccions veïnes, s'han de suspendre les obres i avisar a la DF.

S'ha d'evitar la formació de pols, pel que cal regar les parts que s'hagin de demolar i carregar.

L'operació de càrrega de runa s'ha de fer amb les precaucions necessàries, per tal

d'aconseguir les condicions de seguretat suficients.

S'han d'eliminar els elements que puguin entorpir els treballs de retirada i càrrega de runa. S'ha de trossejar la runa per tal de facilitar-ne la càrrega amb mitjans manuals.

PARET DE 12 A 35 CM DE GRUIX:

S'han de contrarestar i anul·lar les components horitzontals d'arcs i voltes.

Si es preveuen desplaçaments laterals de l'element, cal apuntalar-lo per tal d'evitar-ne l'esfondrament.

Si les parets són de tancament, s'enderrocaran les que no són estructurals després d'haver enderrocat el sostre superior i abans d'enderrocar les bigues i pilars del nivell en el qual es treballa.

Les agulles i els arcs de les obertures no es trauran fins haver alleugerit la càrrega que hi ha al seu damunt.

Abans d'enderrocar els arcs, s'han d'equilibrar les empentes laterals i s'apuntalaran sense tallar els tirants fins el seu enderroc.

En acabar la jornada, no es deixaran sense travar murs d'alçària superior a set vegades el seu gruix.

ENVANS I PAREDONS:

S'enderrocaran un nivell per sota del que s'està enderrocant, abans d'enderrocar el sostre superior.

Si el sostre superior hagués cedit, no es trauran els envans sense apuntalar prèviament el sostre.

PLAQUES DE FORMIGÓ PREFABRICADES:

S'enderrocaran un nivell per sota del que s'està enderrocant, després de treure els vidres.

Es podrà desmuntar la totalitat dels tancaments prefabricats quan no es debilitin els elements estructurals, disposant-se en aquest cas, proteccions provisionals en les obertures.

Les plaques s'han de tallar en bandes paral·leles a l'armadura principal, de pes no més gran a l'admès per la grua.

Si es preveuen desplaçaments laterals de l'element, cal apuntalar-lo per tal d'evitar-ne l'esfondrament.

3.- UNITAT I CRITERI D'AMIDAMENT

ENDERROC D'ELEMENT DE TANCAMENT O DIVISORI I D'OBERTURES DE FINESTRES TAPIADES:

m² de superfície amidada segons les especificacions de la DT.

ENDERROC PUNTUAL:

Unitat mesurada segons especificacions de la DT.

4.- NORMATIVA DE COMPLIMENT OBLIGATORI

* Orden de 10 de febrero de 1975, por la que se aprueba la Norma Tecnológica de la Edificación. NTE-ADD/1975: Acondicionamiento del terreno. Desmontes. Demoliciones.

P2 - DEMOLICIONS, ENDERROCS, MOVIMENTS DE TERRES I GESTIÓ DE RESIDUS

P21 - ENDERROCS, DEMOLICIONS, ARRECADES, REPICATS I DESMUNTATGES

P21Z - OPERACIONS AUXILIARS PER A DESMUNTATGES O ENDERROCS

P21Z2 - TALLS EN PARAMENTS VERTICALS

0.- ELEMENTS QUE CONTEMPLA EL PLEC

P21Z2-4RXX,P21Z2-HGY8.

Plec de condicions

1.- DEFINICIÓ I CONDICIONS DE LES PARTIDES D'OBRA EXECUTADES

Tall en parets de fàbrica per a obrir nous forats.

L'execució de la unitat d'obra inclou les operacions següents:

- Replanteig del tall i protecció dels elements que calgui
- Realització del tall
- Neteja de la runa produïda

CONDICIONS GENERALS:

Ha d'estar fet als llocs especificats a la DT o en el seu defecte on indiqui la DF.

Ha de ser recte i ha d'estar net. La seva fondària i amplària ha de ser constant i no ha de

tenir vores escantonades.
Toleràncies d'execució:
- Replanteig: ± 20 mm

2.- CONDICIONS DEL PROCÉS D'EXECUCIÓ

Al realitzar els talls no s'ha de produir danys als elements que envolten el parament (paviment, parets, sostres, etc.), com ara cops, ratlles, etc.
S'ha de verificar que no hi hagi cap instal·lació en servei a la zona on es farà el tall.
Cal verificar que l'estructura sigui estable en fer el tall, i en el seu cas apuntalar els elements que indiqui la DF.

3.- UNITAT I CRITERI D'AMIDAMENT

m de llargària executada realment, amidada segons les especificacions del projecte, comprovada i acceptada expressament per la DF.

4.- NORMATIVA DE COMPLIMENT OBLIGATORI

No hi ha normativa de compliment obligatori.

P2- DEMOLICIONS, ENDERROCS, MOVIMENTS DE TERRES I GESTIÓ DE RESIDUS

P22- MOVIMENTS DE TERRES

P221- EXCAVACIONS

P221J- EXCAVACIONS PER A RECALÇATS

0.- ELEMENTS QUE CONTEMPLA EL PLEC

P221J-5MIN.

Plec de condicions

1.- DEFINICIÓ I CONDICIONS DE LES PARTIDES D'OBRA EXECUTADES

Excavació per a recalçats, realitzats per dames, amb mitjans mecànics o manuals.

L'execució de la unitat d'obra inclou les operacions següents:

- Preparació de la zona de treball
- Situació dels punts topogràfics exteriors a l'excavació
- Replanteig de la zona a excavar i determinació de l'ordre d'execució de les dames si és el cas
- Excavació de les terres
- Càrrega de les terres sobre camió, contenidor, o formació de cavallons a la vora de la rasa, segons indiqui la partida d'obra

CONDICIONS GENERALS:

Es considera terreny fluix, el capaç de ser foradat amb pala, que té un assaig SPT < 20.

Es considera terreny compacte, el capaç de ser foradat amb pic (no amb pala), que té un assaig SPT entre 20 i 50.

Es considera terreny de trànsit, el capaç de ser foradat amb màquina o escarificadora (no amb pic), que té un assaig SPT > 50 sense rebot.

Es considera terreny no classificat, des del capaç de ser foradat amb pala, que té un assaig SPT < 20, fins al capaç de ser foradat amb màquina o escarificadora (no amb pic), que té un assaig SPT > 50 sense rebot.

Es considera roca la que pot ser foradada amb compressor (no amb màquina), que té un rebot a l'assaig SPT.

L'element excavat ha de tenir la forma i les dimensions especificades en la DT, o en el seu defecte, les que determini la DF.

El fons de l'excavació ha de quedar anivellat.

El fons de l'excavació no ha de tenir material engrunat o fluix i les esquerdes i els forats han de quedar reblerts.

Els talussos perimetrals han de ser els fixats per la DF.

Els talussos han de tenir el pendent especificat a la DT.

La qualitat de terreny del fons de l'excavació requereix l'aprovació explícita de la DF.

Toleràncies d'execució:

- Dimensions: ± 5%, ± 50 mm
- Planor: ± 40 mm/m
- Replanteig: < 0,25%, ± 100 mm
- Nivells: ± 50 mm
- Aplomat o talús de les cares laterals: ± 2°

2.- CONDICIONS DEL PROCÉS D'EXECUCIÓ

CONDICIONS GENERALS:

No s'ha de treballar amb pluja, neu o vent superior als 60 km/h.

S'han de protegir els elements de servei públic que puguin resultar afectats per les obres.

S'han d'eliminar els elements que puguin entorpir els treballs d'execució de la partida.

S'ha de seguir l'ordre dels treballs previst per la DF.

Abans de començar els treballs, es farà un replanteig previ que ha de ser aprovat per la DF.

Hi ha d'haver punts fixos de referència exteriors a la zona de treball, als quals s'hi han de referir totes les lectures topogràfiques.

Si cal fer rampes per accedir a la zona de treball, han de tenir les característiques següents:

- Amplària: >= 4,5 m
- Pendent:
 - Trams rectes: <= 12%
 - Corbes: <= 8%
 - Trams abans de sortir a la via de llargària >= 6 m: <= 6%
- El talús ha de ser fixat per la DF.

La finalització de l'excavació de pous o rases per a fonaments o de lloses de fonamentació, s'ha de fer just abans de la col·locació del formigó de neteja, per mantenir la qualitat del sol.

Si això no fos possible, es deixarà una capa de 10 a 15 cm sense excavar fins al moment que es pugui formigonar la capa de neteja.

Cal extreure les roques suspeses, les terres i els materials amb perill de desprendiment.

Cal extreure del fons de l'excavació qualsevol element susceptible de formar un punt de resistència local diferent de la resta, com ara roques, restes de fonaments, bosses de material tou, etc, i rebaixar el fons de l'excavació per tal que la sabata tingui un recolzament homogeni.

No s'han d'acumular terres o materials a la vora de l'excavació.

No s'ha de treballar simultàniament en zones superposades.

S'ha d'estrebar sempre que consti al projecte i quan ho determini la DF. L'estrebada ha de complir les especificacions fixades al seu plec de condicions.

S'han d'estrebar els terrenys engrunats i quan, en fondàries superiors a 1,30 m, es doni algun dels casos següents:

- S'hagi de treballar a dins
 - Es treballi en una zona immediata que pugui resultar afectada per una possible esllavissada
 - Hagi de quedar oberta en acabar la jornada de treball
- També sempre que, per altres causes (càrregues veïnes, etc.) ho determini la DF.

S'ha de preveure un sistema de desguàs per tal d'evitar acumulació d'aigua dins l'excavació.

S'ha d'impedir l'entrada d'aigües superficials.

Si apareix aigua en l'excavació s'han de prendre les mesures necessàries per esgotar-la.

Els esgotaments s'han de fer sense comprometre l'estabilitat dels talussos i les obres veïnes, i s'han de mantenir mentre durin els treballs de fonamentació. Caldrà verificar en terrenys argilosos, si cal fer un sanejament del fons de l'excavació.

Els treballs s'han de fer de manera que molestin el mínim possible als afectats.

En cas d'imprevistos (terrenys inundats, olors de gas, restes de construccions, etc.) s'han de suspendre els treballs i avisar la DF.

No s'ha de rebutjar cap material obtingut de l'excavació sense l'autorització expressa de la DF.

S'ha d'evitar la formació de pols, pel que cal regar les parts que s'hagin de carregar.

L'operació de càrrega s'ha de fer amb les precaucions necessàries per a aconseguir unes condicions de seguretat suficients.

S'ha de complir la normativa vigent en matèria mediambiental, de seguretat i salut i d'emmagatzematge i transport de productes de construcció.

Les terres s'han de treure de dalt a baix sense socavar-les.

L'aportació de terres per a correcció de nivells ha de ser la mínima possible, de les mateixes existents i de compactat igual.

S'ha de tenir en compte el sentit d'estratificació de les roques.

S'han de mantenir els dispositius de desguàs necessaris, per tal de captar i reconduir els corrents d'aigua interns, en els talussos.

EXCAVACIÓ PER DAMES:

L'ordre d'execució de les dames ha de ser el que determini la DT, o en el seu defecte el que estableixi la DF.

No es pot començar l'excavació d'un grup de dames si totes les dames del grup anterior no estan reblertes de formigó, i en condicions de suportar les empentes del terreny.

3.- UNITAT I CRITERI D'AMIDAMENT

m3 de volum excavat segons les especificacions de la DT, amidat com a diferència entre els perfils transversals del terreny aixecat abans de començar les obres i els perfils teòrics assenyalats als plànols, amb les modificacions aprovades per la DF.
No s'ha d'abonar l'excés d'excavació que s'hagi produït sense l'autorització de la DF, ni la càrrega i el transport del material ni els treballs que calguin per a reomplir-lo.
Inclou la càrrega, allisada de talussos, esgotaments per pluja o inundació i quantes operacions faci falta per a una correcta execució de les obres.
També estan inclosos en el preu el manteniment dels camins de comunicació entre el desmunt i les zones on han d'anar les terres, la seva creació, i la seva eliminació, si s'escau.
Tan sols s'han d'abonar els esllavissaments no provocats, sempre que s'hagin observat totes les prescripcions relatives a excavacions, entibacions i voladures.

4.- NORMATIVA DE COMPLIMENT OBLIGATORI

OBRES D'EDIFICACIÓ:
Documento Básico de Seguridad estructural de cimientos DB-SE-C, parte II del CTE, aprobado por el Real Decreto 314/2006.

P2 - DEMOLICIONS, ENDERROCS, MOVIMENTS DE TERRES I GESTIÓ DE RESIDUS

P2R - GESTIÓ DE RESIDUS I MATERIAL D'EXCAVACIÓ

P2RA - DEPOSICIÓ DE RESIDUS INSTAL·LACIÓ AUTORIZADA

0.- ELEMENTS QUE CONTEMPLA EL PLEC

P2RA-EU2G.

Plec de condicions

1.- DEFINICIÓ I CONDICIONS DE LES PARTIDES D'OBRA EXECUTADES

Operacions destinades a la gestió dels residus generats en l'obra: residu de construcció o demolició o material d'excavació.

S'han considerat les operacions següents:

- Deposició del residu no reutilitzat en la instal·lació autoritzada de gestió on se li aplicarà el tractament de valorització, selecció i emmagatzematge o eliminació

DISPOSICIÓ DE RESIDUS:

Cada fracció s'ha de dipositar al lloc adequat legalment autoritzat per a que se li apliqui el tipus de tractament especificat en la DT: valorització, emmagatzematge o eliminació.

2.- CONDICIONS DEL PROCÉS D'EXECUCIÓ

RESIDUS DE LA CONSTRUCCIÓ:

La manipulació dels materials s'ha de fer amb les proteccions adequades a la perillositat del mateix.

3.- UNITAT I CRITERI D'AMIDAMENT

DISPOSICIÓ DE RESIDUS DE CONSTRUCCIÓ O DEMOLICION INERTS O NO ESPECIALS I DE MATERIAL D'EXCAVACIÓ:

m3 de volum de cada tipus de residu dipositat a l'abocador o centre de recollida corresponent.

DISPOSICIÓ DE RESIDUS DE CONSTRUCCIÓ O DEMOLICIÓ ESPECIALS:

kg de pes de cada tipus de residu dipositat a l'abocador o centre de recollida corresponent.

DISPOSICIÓ DE RESIDUS:

La unitat d'obra inclou totes les despeses per la disposició de cada tipus de residu al centre corresponent.

La empresa receptora del residu ha de facilitar al constructor la informació necessària per complimentar el certificat de disposició de residus, d'acord amb l'article 5.3 del REAL DECRETO 105/2008.

4.- NORMATIVA DE COMPLIMENT OBLIGATORI

Real Decreto 105/2008, de 1 de febrero, por el que se regula la producción y gestión de los residuos de construcción y demolición.

Decret Legislatiu 1/2009, de 21 de juliol, pel qual s'aprova el Text refós de la Llei reguladora dels residus.

Orden MAM/304/2002, de 8 de febrero, por la cual se publican las operaciones de valorización y eliminación de residuos y la lista europea de residuos.

Corrección de errores de la Orden MAM/304/2002, de 8 de febrero, por la que se publican las operaciones de valorización y eliminación de residuos y lista europea de residuos.

Real Decreto 108/1991, de 1 de febrero, sobre la prevención y reducción de la contaminación del medio ambiente producida por el amianto.

P3 - FONAMENTS, CONTENCIIONS I TÚNELS

P31 - RASES I POUS

P312 - FORMIGONAMENT DE RASES I POUS

0.- ELEMENTS QUE CONTEMPLA EL PLEC

P312-D4W6.

Plec de condicions

1.- DEFINICIÓ I CONDICIONS DE LES PARTIDES D'OBRA EXECUTADES

Formigonament d'estructures i elements estructurals, amb formigó en massa, armat, per a pretensar, formigó autocompactant i formigó lleuger, de central o elaborat a l'obra en planta dosificadora, que compleixi les prescripcions de la norma EHE, abocat directament des de camió, amb bomba o amb cubilot, i operacions auxiliars relacionades amb el formigonament i la cura del formigó.

S'han considerat els elements a formigonar següents:

- Rases i pous

L'execució de la unitat d'obra inclou les operacions següents:

Formigonament:

- Preparació de la zona de treball

- Humectació de l'encofrat

- Abocada del formigó

- Compactació del formigó mitjançant vibratge, en el seu cas

- Curat del formigó

CONDICIONS GENERALS:

En l'execució de l'element s'han de complir les prescripcions establertes en la norma EHE-08, en especial les que fan referència a la durabilitat del formigó i les armadures (art.8.2 i 37 de l'EHE-08) en funció de les classes d'exposició.

El formigó estructural ha de fabricar-se en centrals específiques

El formigó col·locat no ha de tenir disgregacions o buits a la massa.

Després del formigonament les armadures han de mantenir la posició prevista a la DT.

La secció de l'element no ha de quedar disminuïda en cap punt per la introducció d'elements de l'encofrat ni d'altres.

La DF comprovarà l'absència de defectes significatius en la superfície de formigó. En cas de considerar els defectes inadmissibles d'acord amb el projecte la DF valorarà la reparació.

L'element acabat ha de tenir una superfície uniforme, sense irregularitats.

Si la superfície ha de quedar vista ha de tenir, a més, una coloració uniforme sense regalims, taques, o elements adherits.

En el cas d'utilitzar matacà, les pedres han de quedar distribuïdes uniformement dins de la massa de formigó sense que es toquin entre elles.

La resistència característica del formigó es comprovarà d'acord amb l'article 86 de l'EHE-08

Les toleràncies d'execució han de complir l'especificat en l'article 5 de l'annex 11 de la norma EHE-08.

Les toleràncies en el recobriment i la posició de les armadures han de complir l'especificat a l'UNE 36831.

No s'accepten toleràncies en el replanteig d'eixos en l'execució de fonaments de mitgeres, buits d'ascensor, passos d'instal·lacions, etc., fora que ho autoritzi explícitament la DF.

RASES I POUS:

Toleràncies d'execució:

- Desviació en planta, del centre de gravetat: < 2% dimensió en la direcció considerada, ± 50 mm
- Nivells:
 - Cara superior del formigó de neteja: + 20 mm, - 50 mm
 - Cara superior del fonament: + 20 mm, - 50 mm
 - Gruix del formigó de neteja: - 30 mm
- Dimensions en planta:
 - Fonaments encofrats: + 40 mm; -20mm
 - Fonaments formigonats contra el terreny (D:dimensió considerada):
 - D ≤ 1 m: + 80 mm; -20mm
 - 1 m < D ≤ 2,5 m: + 120 mm, -20mm
 - D > 2,5 m: + 200 mm, -20mm
- Secció transversal (D:dimensió considerada):
 - En tots els casos: + 5%(≤ 120 mm), - 5%(≤ 20 mm)
 - D ≤ 30 cm: + 10 mm, - 8 mm
 - 30 cm < D ≤ 100 cm: + 12 mm, - 10 mm
 - 100 cm < D: + 24 mm, - 20 mm
- Planor (EHE-08 art.5.2.e):
 - Formigó de neteja: ± 16 mm/2 m
 - Cara superior del fonament: ± 16 mm/2 m
 - Cares laterals (fonaments encofrats)± 16 mm/2 m

2.- CONDICIONS DEL PROCÉS D'EXECUCIÓ

FORMIGONAMENT:

Si la superfície sobre la que s'ha de formigonar ha sofert gelada, s'ha d'eliminar prèviament la part afectada.

La temperatura dels elements on s'aboca el formigó ha de ser superior als 0°C. El formigó s'ha de posar a l'obra abans que comenci l'adormiment, i a una temperatura >= 5°C. La temperatura per a formigonar ha d'estar entre 5°C i 40°C. El formigonament s'ha de suspendre quan es prevegi que durant les 48 h següents la temperatura pot ser inferior a 0°C. Fora d'aquests límits, el formigonament requereix precaucions explícites i l'autorització de la DF. En aquest cas, s'han de fer provetes amb les mateixes condicions de l'obra, per a poder verificar la resistència realment assolida.

Si l'encofrat és de fusta, ha de tenir la humitat necessària per tal que no absorbeixi l'aigua del formigó.

No s'admet l'alumini en motlles que hagin d'estar en contacte amb el formigó.

No es procedirà al formigonat fins que la DF doni el vist-i-plau havent revisat armadures col·locades en posició definitiva.

La DF comprovarà l'absència de defectes significatius en la superfície de formigó. En cas de considerar els defectes inadmissibles d'acord amb el projecte la DF valorarà la reparació.

No es col·locarà en obra capes o tongades de formigó amb un gruix superior al que permeti una compactació completa de la massa.

Si l'abocada del formigó es fa amb bomba, la DF ha d'aprovar la instal·lació de bombeig prèviament al formigonament.

No pot transcórrer més d'1,5 hores des de la fabricació del formigó fins al formigonament, a menys que la DF ho cregui convenient per aplicar medis que retardin l'adormiment.

No s'han de posar en contacte formigons fabricats amb tipus de ciments incompatibles entre ells.

L'abocada s'ha de fer des d'una alçària petita i sense que es produeixin disgregacions.

La compactació del formigó es realitzarà mitjançant processos adequats a la consistència de la mescla i de manera que s'eliminin forats i s'eviti la segregació.

S'ha de garantir que durant l'abocat i compactat del formigó no es produeixen desplaçaments de l'armadura.

La velocitat de formigonament ha de ser suficient per assegurar que l'aire no quedi agafat i assenti el formigó.

El formigonament s'ha de suspendre en cas de pluja o de vent fort. Eventualment, la continuació dels treballs, en la forma que es proposi, ha de ser aprovada per la DF.

En cap cas s'ha d'aturar el formigonament si no s'ha arribat a un junt adequat.

Els junts de formigonament han de ser aprovats per la DF abans del formigonat del junt.

En tornar a iniciar el formigonament del junt s'ha de retirar la capa superficial de morter, deixant els granulats al descobert i el junt net. Per a fer-ho no s'han d'utilitzar productes corrosius.

Abans de formigonar el junt s'ha d'humitejar, evitant que es facin tolls d'aigua en el junt.

Es poden utilitzar productes específics (com les resines epoxi) per a l'execució de junts sempre que es justifiqui i es supervisi per la DF.

Un cop reblert l'element no s'ha de corregir el seu aplomat, ni el seu anivellament.

Durant l'adormiment i primer període d'enduriment del formigó cal assegurar el manteniment de la humitat de l'element de formigó mitjançant el curat adequat i d'acord amb EHE-08.

Durant l'adormiment s'han d'evitar sobrecàrregues i vibracions que puguin provocar la fissuració de l'element.

FORMIGÓ ESTRUCTURAL:

La compactació s'ha de realitzar per vibratge. El gruix màxim de la tongada depèn del vibrador utilitzat. S'ha de vibrar fins que s'aconsegueixi una massa compacta i sense que es produeixin

disgregacions.

El vibratge ha de fer-se més intens a les zones d'alta densitat d'armadures, a les cantonades i als paraments.

3.- UNITAT I CRITERI D'AMIDAMENT

FORMIGONAMENT:

m3 de volum amidat segons les especificacions de la DT, amb aquelles modificacions i singularitats acceptades prèviament i expressament per la DF.

4.- NORMATIVA DE COMPLIMENT OBLIGATORI

Real Decreto 1247/2008, de 18 de julio, por el que se aprueba la Instrucción de Hoimigón Estructural (EHE-08).

5.- CONDICIONS DE CONTROL D'EXECUCIÓ I DE L'OBRA ACABADA

CONTROL D'EXECUCIÓ. OPERACIONS DE CONTROL:

Els punts de control més destacables són els següents:

- Aprovació del pla de formigonat presentat pel contractista.
- Inspecció visual de totes les excavacions abans de la col·locació de les armadures, amb observació de l'estat de neteja i entrada d'aigua en tot el recinte.
- Presa de coordenades i cotes de totes les unitats d'obra abans del formigonat.
- Observació de la superfície sobre la que s'ha d'estendre el formigó i de les condicions d'encofrat. Mesura de les dimensions de totes les unitats estructurals d'obra, entre els encofrats, abans de formigonar.
- Verificació de la correcta disposició de l'armat i de les mesures constructives per tal d'evitar moviments de la ferralla durant el formigonat.
- Inspecció del procés de formigonat amb control, entre d'altres aspectes, de la temperatura i condicions ambientals.
- Control del desencofrat i del procés i condicions de curat.
- Presa de coordenades i cotes dels punts que hagin de rebre prefabricats, després del formigonat.

CONTROL D'EXECUCIÓ. CRITERIS DE PRESA DE MOSTRES:

Els controls s'han de realitzar segons les indicacions de la DF, i el contingut del capítol 17 de la norma EHE-08.

CONTROL D'EXECUCIÓ. INTERPRETACIÓ DE RESULTATS I ACTUACIONS EN CAS D'INCOMPLIMENT:

No es podrà iniciar el formigonat d'un element sense la corresponent aprovació de la DF.

CONTROL DE L'OBRA ACABADA. OPERACIONS DE CONTROL:

Els punts de control més destacables són els següents:

- Inspecció visual de la unitat finalitzada i control de les condicions geomètriques d'acabat, segons l'article 100. Control de l'element construït de l'EHE-08.
- Assaigs d'informació complementària.
- De les estructures projectades i construïdes d'acord a la Instrucció EHE-08, en les que els materials i l'execució hagin assolit la qualitat prevista, comprovada mitjançant els controls preceptius, sols necessiten sotmetre's a assaigs d'informació i en particular a proves de càrrega, les incloses en els següents supòsits:
 - Quan així ho disposi les Instruccions, reglaments específics d'un tipus d'estructura o el plec de prescripcions tècniques particulars.
 - Quan degut a caràcter particular de l'estructura convingui comprovar que la mateixa reuneix certes condicions específiques. En aquest cas el plec de prescripcions tècniques particulars establirà els assaigs oportuns que s'han de realitzar, indicant amb tota precisió la forma de realitzar-los i la manera d'interpretar els resultats.
 - Quan a judici de la Direcció Facultativa existeixin dubtes raonables sobre la seguretat, funcionalitat o durabilitat de l'estructura.

CONTROL DE L'OBRA ACABADA. CRITERIS DE PRESA DE MOSTRES:

Els controls s'han de realitzar segons les indicacions de la DF, i el contingut del capítol 17 de la norma EHE-08.

CONTROL DE L'OBRA ACABADA. INTERPRETACIÓ DE RESULTATS I ACTUACIONS EN CAS D'INCOMPLIMENT:

Si s'aprecien deficiències importants en l'element construït, la DF podrà encarregar assaigs d'informació complementària (testimonis, ultrasons, escleròmetre) sobre el formigó endurit, per tal de tenir coneixement de les condicions de resistència assolides o altres característiques de l'element formigonat.

P3- FONAMENTS, CONTENCIIONS I TÚNELS

P3C - LLOSES

P3C1 - ARMADURA PER A LLOSES DE FONAMENTS, EN MALLA

0.- ELEMENTS QUE CONTEMPLA EL PLEC

P3C1-D6VY.

Plec de condicions

1.- DEFINICIÓ I CONDICIONS DE LES PARTIDES D'OBRA EXECUTADES

Muntatge i col·locació de l'armadura formada per barres corrugades, malla electrosoldada o conjunt de barres i/o malles d'acer, en formació d'armadura passiva d'elements estructurals de formigó, a l'excavació, a l'encofrat o ancorades a elements de formigó existents, o soldades a perfils d'acer.

S'han considerat les armadures per als elements següents:

- Fonaments

L'execució de la unitat d'obra inclou les operacions següents:

- Preparació de la zona de treball

- Tallat i doblegat de l'armadura

- Neteja de les armadures

- Neteja del fons de l'encofrat

- Col·locació dels separadors

- Muntatge i col·locació de l'armadura

- Subjecció dels elements que formen l'armadura

- Subjecció de l'armadura a l'encofrat

CONDICIONS GENERALS:

Per a l'elaboració, manipulació i muntatge de les armadures s'ha de seguir les indicacions de l'EHE i l'UNE 36831.

Els diàmetres, la forma, les dimensions i la disposició de les armadures han de ser les que s'especifiquen a la DT. El nombre de barres no ha de ser mai inferior a l'especificat a la DT. Les barres no han de tenir defectes superficials ni esquerdes.

Les armadures han de ser netes, no han de tenir òxid no adherent, pintura, greix ni d'altres substàncies que puguin perjudicar a l'acer, al formigó o a l'adherència entre ells.

La disposició de les armadures ha de permetre un formigonament correcte de la peça, de manera que totes les barres quedin recobertes de formigó.

En barres situades per capes, la separació entre elles ha de permetre el pas d'un vibrador intern.

La secció equivalent de les barres de l'armadura no ha de ser inferior al 95,5% de la secció nominal.

Els empalmaments entre barres han de garantir la transmissió de forces d'una barra a la següent, sense que es produeixin lesions en el formigó proper a la zona d'empalmament.

No hi ha d'haver més empalmaments dels que consten a la DT o autoritzi la DF.

Els empalmaments han de quedar allunyats de les zones on l'armadura treballa a la màxima càrrega.

Els empalmaments es poden realitzar per solapa o per soldadura.

Per a realitzar un altre tipus d'empalmament es requerirà disposar d'assaigs que demostrin que garanteixen de forma permanent una resistència a la ruptura no inferior a la de la menor de les dues barres que s'uneixen i que el moviment relatiu entre elles no sigui superior a 0,1 mm.

L'armat de la ferralla s'ha de realitzar mitjançant lligat amb filferro o per aplicació de soldadura no resistent. La disposició dels punts de lligat ha de complir l'especificat en l'apartat 69.4.3.1 de l'EHE.

La soldadura no resistent, ha de complir l'especificat en l'article 69.4.3.2 de l'EHE, seguint els procediments establerts en la UNE 36832.

La realització dels empalmaments pel que fa al procediment, la disposició dins la peça, la llargària dels solapaments i la posició dels diferents empalmaments en barres properes, ha de seguir les prescripcions de l'EHE, a l'article 69.5.2.

A les solapes no s'han de disposar ganxos ni potes.

L'empalmament per soldadura s'ha de fer seguint les prescripcions de l'article 69.5.2.5 de l'EHE amb els procediments descrits en la UNE 36832.

No es poden disposar empalmaments per soldadura a les zones de forta curvatura de l'armadura. Queda prohibida la soldadura d'armadures galvanitzades o amb recobriments epoxídics.

Els empalmaments mitjançant dispositius mecànics d'unió, s'han de realitzar segons les especificacions de la DT i les indicacions del fabricant, en qualsevol cas, s'ha de complir l'especificat en l'article 69.5.2.6 de l'EHE.

Les armadures han d'estar subjectades entre elles i a l'encofrat de manera que mantinguin la seva posició durant l'abocada i la compactació del formigó.

Els estreps de pilars o bigues han d'anar subjectats a les barres principals mitjançant un lligat simple o altre procediment idoni. En cap cas es pot fer amb punts de soldadura quan les armadures estiguin a l'encofrat.

Les armadures d'espera han d'estar subjectades a l'enraellat dels fonaments.

La DF ha d'aprovar la col·locació de les armadures abans de començar el formigonament.

Per a qualsevol classe d'armadures passives, inclosos els estreps, el recobriment no ha de ser inferior, en cap punt, als valors determinats en la taula 37.2.4. de la norma EHE, en funció de la classe d'exposició ambiental a que es sotmetrà el formigó armat, segons el que indica l'article 8.2.1 de la mateixa norma.

Els sistemes auxiliars per a l'armat de la peça formats per barres o filferros, encara que no formen part de l'armadura, han de complir els recobriments mínims, a efectes de garantir la durabilitat de la peça.

Distància lliure armadura parament: \geq D màxim, \geq 0,80 granulat màxim

(on: D diàmetre armadura principal o diàmetre equivalent)

Recobriment en peces formigonades contra el terreny: \geq 70 mm

Distància lliure barra doblegada - parament: \geq 2 D

La realització dels ancoratges de les barres al formigó, pel que fa a la forma, posició dins la peça i llargària de les barres ha de seguir les prescripcions de l'EHE, article 69.5.1.

Toleràncies d'execució:

- Llargària solapa: - 0 mm, + 50 mm

- Llargària d'ancoratge i solapa: -0,05L (\leq 50 mm, mínim 12 mm), + 0,10 L (\leq 50 mm)

- Posició:

- En series de barres paral·leles: \pm 50 mm

- En estreps i cercols: \pm b/12 mm

(on b es el costat menor de la secció de l'element)

Les toleràncies en el recobriment i la posició de les armadures han de complir l'especificat a l'UNE 36831.

MALLA ELECTROSOLDADA:

El empalmament per solapa de malles electrosoldades ha de complir l'especificat en l'article 69.5.2.4 de l'EHE.

Llargària de la solapa en malles acoblades: a x Lb neta:

- Ha de complir, com a mínim: \geq 15 D, \geq 20 cm

(on: a es el coeficient de la taula 69.5.2.2 de l'EHE; Lb neta valor de la taula 69.5.1.4 de l'EHE)

Llargària de la solapa en malles superposades:

- Separació entre elements solapats (longitudinal i transversal) $>$ 10 D: 1,7 Lb

- Separació entre elements solapats (longitudinal i transversal) \leq 10 D: 2,4 Lb

2.- CONDICIONS DEL PROCÉS D'EXECUCIÓ

CONDICIONS GENERALS:

El doblegat de les armadures s'ha de fer a temperatura ambient, mitjançant doblegadores mecàniques i a velocitat constant, amb l'ajut de mandrí, de manera que es garanteixi una curvatura constant en tota la zona.

No s'han d'adreçar colzes excepte si es pot verificar que no es faran malbé.

S'han de col·locar separadors per a garantir el recobriment mínim i no han de produir fissures ni filtracions al formigó. La disposició dels separadors ha de complir l'especificat en la taula 69.8.2 de l'EHE-08

Els separadors han d'estar expressament dissenyats per a aquesta finalitat i han de complir l'especificat en l'article 37.2.5 de l'EHE. Es prohibeix l'ús de fusta o qualsevol material residual de construcció (maó, formigó, etc.). Si han de quedar vistos, no poden ser metàl·lics.

En cas de realitzar soldadures s'han de seguir les disposicions de la norma UNE 36832 i les han d'executar operaris qualificats d'acord amb la normativa vigent.

3.- UNITAT I CRITERI D'AMIDAMENT

MALLA ELECTROSOLDADA:

m² de superfície amidada segons les especificacions de la DT.

Aquest criteri inclou les pèrdues i increments de material corresponents a retalls i empalmaments.

4.- NORMATIVA DE COMPLIMENT OBLIGATORI

NORMATIVA GENERAL:

Documento Básico de Seguridad estructural DB-SE, parte II del CTE, aprobado por el Real Decreto 314/2006.

Real Decreto 1247/2008, de 18 de julio, por el que se aprueba la Instrucción de Hormigón Estructural (EHE-08).

5.- CONDICIONS DE CONTROL D'EXECUCIÓ I DE L'OBRA ACABADA

OPERACIONS DE CONTROL:

Els punts de control més destacables són els següents:

- Recepció i aprovació del informe d'espejament per part del contractista.
- Inspecció abans del formigonat de totes les unitats d'obra estructurals amb observació dels següents punts:
 - Tipus, diàmetre, longitud i disposició de les barres i malles col·locades.
 - Rectitud.
 - Lligams entre les barres.
 - Rigidesa del conjunt.
 - Neteja dels elements.

CRITERIS DE PRESA DE MOSTRES:

Bàsicament el control de l'execució està confiat a la inspecció visual de les persones que l'exerceixen, amb la qual cosa el seu bon sentit, coneixements tècnics i experiència són fonamentals per aconseguir el nivell de qualitat previst.

INTERPRETACIÓ DE RESULTATS I ACTUACIONS EN CAS D'INCOMPLIMENT:

Desautorització del formigonat fins que no es prenguin les mesures de correcció adequades.

P4 - ESTRUCTURES

P44 - ESTRUCTURES D'ACER

P44A - LLINDA METÀL·LICA

Plec de condicions

1.- DEFINICIÓ I CONDICIONS DE LES PARTIDES D'OBRA EXECUTADES

Formació d'elements estructurals amb perfils normalitzats d'acer, utilitzats directament o formant peces compostes.

S'han considerat els elements següents:

- Llindes

S'han considerat els tipus de perfils següents:

- Perfils d'acer laminat en calent, de les sèries IPN, IPE, HEA, HEB, HEM o UPN, d'acer S275JR, S275J0, S275J2, S355JR, S355J0 o S355J2, segons EAE-2011, UNE-EN 10025-2
- Perfils d'acer laminat en calent de les sèries L, LD, T, rodó, quadrat, rectangular o planxa, d'acer S275JR, S275J0, S275J2, S355JR, S355J0 o S355J2, segons EAE-2011, UNE-EN 10025-2
- Perfils foradats d'acer laminat en calent de les sèries rodó, quadrat o rectangular d'acer S275J0H o S355J2H, segons EAE-2011, UNE-EN 10210-1
- Perfils foradats conformats en fred de les sèries rodó, quadrat o rectangular d'acer S275J0H o S355J2H, segons EAE-2011, UNE-EN 10219-1
- Perfils conformats en fred, de les sèries L, LD, U, C, Z, o Omega, d'acer S235JRC, segons EAE-2011, UNE-EN 10025-2

S'han considerat els acabats superficials següents:

- Pintat amb una capa d'emprimació antioxidant
- Galvanitzat

S'han considerat els tipus de col·locació següents:

- Col·locació amb soldadura
- Col·locació amb cargols
- Col·locació sobre obres de fàbrica o de formigó, recolzats o encastats

L'execució de la unitat d'obra inclou les operacions següents:

- Preparació de la zona de treball
- Replanteig i marcat dels eixos
- Col·locació i fixació provisional de la peça
- Aplomat i anivellació definitius
- Execució de les unions, en el seu cas
- Comprovació final de l'aploamat i dels nivells

CONDICIONS GENERALS:

Els materials utilitzats han de tenir la qualitat establerta a la DT. No s'han de fer modificacions sense autorització de la DF encara que suposin un increment de les característiques mecàniques.

La peça ha d'estar col·locada a la posició indicada a la DT, amb les modificacions aprovades per la DF.

La peça ha d'estar correctament aplomada i nivellada.

Quan la peça sigui composta, la disposició dels diferents elements de la peça, les seves dimensions, tipus d'acer i perfils s'han de correspondre amb les indicacions de la DT. Cada component de l'estructura ha de dur una marca d'identificació que ha de ser visible després del muntatge. Aquesta marca no ha d'estar feta amb entalladura cisellada.

La marca d'identificació ha d'indicar l'orientació de muntatge del component estructural quan aquesta no es dedueixi clarament de la seva forma.

Els elements de fixació, i les xapes, plaques petites i accessoris de muntatge han d'anar embalats i identificats adequadament.

L'element ha d'estar pintat amb una capa de protecció de pintura antioxidant, excepte si està galvanitzat.

Els cantells de les peces no han de tenir òxid adherit, rebaves, estries o irregularitats que dificultin el contacte amb l'element que s'han d'unir.

Si el perfil està galvanitzat, la col·locació de l'element no ha de produir desperfectes en el recobriment del zinc.

L'element no s'ha d'adreçar un cop col·locat definitivament.

No es permet rebllir amb soldadura els forats que han estat practicats a l'estructura per a disposar cargols provisionals de muntatge.

Toleràncies d'execució:

- En obres d'edificació: Límits establerts als apartats 11.1 i 11.2 del DB-SE A i a l'article 80 de l'EAE.

- En obres d'enginyeria civil: Límits establerts a l'article 640.12 del PG3 i l'article 80 de l'EAE.

COL·LOCACIÓ AMB CARGOLS:

S'utilitzaran cargols normalitzats d'acord a les normes recollides a la taula 29.2.b de l'EAE. Els cargols aixamfranats, cargols calibrats, perns articulats i els cargols hexagonals d'injecció s'han d'utilitzar seguint les instruccions del seu fabricant i han de complir els requisits addicionals establerts a l'article 29.2 de l'EAE.

La situació dels cargols a la unió ha de ser tal que redueixi la possibilitat de corrosió i pandeig local de les xapes, i ha de facilitar el muntatge i les inspeccions. El diàmetre nominal mínim dels cargols ha de ser de 12 mm.

La rosca pot estar inclosa en el pla de tall, excepte en el cas que els cargols s'utilitzin com a calibrats.

Després del collat l'espiga del cargol ha de sobresortir de la rosca de la femella. Entre la superfície de recolzament de la femella i la part no roscada de l'espiga ha d'haver, com a mínim:

- En cargols pretesats: 4 filets complerts més la sortida de la rosca
- En cargols sense pretesar: 1 filet complert més la sortida de la rosca

Les superfícies dels caps de cargols i femelles han d'estar perfectament planes i netes.

En els cargols col·locats en posició vertical, la femella ha d'estar situada per sota del cap del cargol.

En els forats rodons normals i amb cargols sense pretesar no és necessari utilitzar volanderes. Si s'utilitzen han d'anar sota el cap dels cargols, han de ser aixamfranades i el xamfrà ha d'estar situat en direcció al cap del cargol.

En els cargols pretesats, les volanderes han de ser planes enduredes i han d'anar col·locades de la forma següent:

- Cargols 10.9: sota el cap del cargol i de la femella
- Cargols 8.8: sota de l'element que gira

Toleràncies d'execució:

- Franquícia màxima entre superfícies adjacents:
 - Si s'utilitzen cargols no pretesats: 2 mm
 - Si s'utilitzen cargols pretesats: 1 mm

- Diàmetre dels forats:

- En obres d'edificació: Límits establerts a l'apartat 11.1 del DB-SE A i a l'article 76.2 de l'EAE

- En obres d'enginyeria civil: Límits establerts als apartats 640.5.1.3 i 640.5.1.4 del PG3 i a l'article 76.2 de l'EAE

- Posició dels forats:

- En obres d'edificació: Límits establerts a l'apartat 11.1 del DB-SE A i a l'article 76.2 de l'EAE

- En obres d'enginyeria civil: Límits establerts a l'apartat 640.5.1.1 del PG3 i a l'article 76.2 de l'EAE

COL·LOCACIÓ AMB SOLDADURA:

El material d'aportació utilitzat ha de ser apropiat als materials a soldar i al procediment de soldadura.

Les característiques mecàniques del material d'aportació han de ser superiors a les del material base.

En acers de resistència millorada a la corrosió atmosfèrica, la resistència a la corrosió del material d'aportació ha de ser equivalent a la del material base.

El plec de prescripcions tècniques particulars definirà el sistema de protecció enfront la corrosió.

Els mètodes de protecció podran ser:

- Metalització, segons l'UNE-EN ISO 2063.
- Galvanització en calent, segons l'UNE-EN ISO 1461.
- Sistemes de pintura, segons l'UNE-EN ISO 12944.

2.- CONDICIONS DEL PROCÉS D'EXECUCIÓ

CONDICIONS GENERALS:

El constructor ha d'elaborar els plànols de taller i un programa de muntatge que han de ser aprovats per la DF abans d'iniciar els treballs en obra.

Qualsevol modificació durant els treballs ha d'aprovar-la la DF i reflectir-se posteriorment en els plànols de taller.

Els components estructurals s'han de manipular evitant que es produeixin deformacions permanents i procurant que els desperfectes superficials siguin mínims. Han d'anar protegits en els punts de subjecció.

Tot subconjunt estructural que durant les operacions de càrrega, transport, emmagatzematge i muntatge experimenti desperfectes, s'ha de reparar fins que sigui conforme.

Si durant el transport el material ha sofert desperfectes que no poden ser corregits o es preveu que després d'arreglar-los afectarà al seu treball estructural, la peça ha de ser substituïda.

Els components de l'estructura s'han d'emmagatzemar apilats sobre el terreny sense estar en contacte amb el terra i de forma que no es produeixi acumulació d'aigua.

El muntatge de l'estructura s'ha de fer d'acord amb el programa de muntatge i garantint la seguretat estructural en tot moment.

Durant les operacions de muntatge, l'estructura ha de resistir, en condicions de seguretat, les càrregues provisionals de muntatge i els efectes de les càrregues de vent.

Les traves i encastaments o subjeccions provisionals s'han de mantenir en la seva posició fins que l'avanç del muntatge permeti que puguin ser retirats de forma segura.

Les unions per a peces provisionals necessàries per al muntatge s'han de fer de forma que no debilitin l'estructura ni disminueixin la seva capacitat de servei.

La secció de l'element no ha de quedar disminuïda pels sistemes de muntatges utilitzats.

Els dispositius d'ancoratge provisionals s'han d'assegurar per a evitar que s'afluïxin de forma involuntària.

Durant el procés de muntatge, el constructor ha de garantir que ninguna part de l'estructura estigui deformada o sobrecarregada permanentment per l'apilament de materials estructurals o per càrregues provisionals de muntatge.

Un cop muntada una part de l'estructura, s'ha d'alinejar al més aviat possible i immediatament després completar el cargolament.

No s'han de fer unions permanents fins que una part suficient de l'estructura no estigui ben alineada, anivellada, aplomada i unida provisionalment de manera que no es produeixin desplaçaments durant el muntatge o l'alineació posterior de la resta de l'estructura.

La preparació de les unions que s'hagin de realitzar a obra es farà a taller.

Els desperfectes que les operacions de magatzematge i manipulació ocasionin en l'acabat superficial de l'estructura s'han de reparar amb procediments adequats.

Es tindrà especial cura del drenatge de cobertes i façanes, així com s'evitaran zones on es pugui depositar l'aigua de forma permanent.

Els elements de fixació i ancoratge dispossaran de protecció adient a la classe d'exposició ambiental.

Per a la reparació de superfícies galvanitzades s'han d'utilitzar productes de pintura adequats aplicats sobre àrees que agafin, com a mínim, 10 mm de galvanització intacta.

Les parts que hagin de quedar de difícil accés després del seu muntatge han de rebre el tractament de protecció després de la inspecció i acceptació de la DF i abans del muntatge. Les estructures amb planxes i peces primes conformades en fred s'executaran considerant els requisits addicionals de l'UNE-ENV 1090-2.

Les estructures amb acers d'alt límit elàstic s'executaran considerant els requisits addicionals de l'UNE-ENV 1090-3.

Les estructures amb gelosia de secció foradada s'executaran tenint en compte els requisits addicionals de l'UNE-ENV 1090-4.

COL·LOCACIÓ AMB CARGOLS:

Els forats per als cargols s'han de fer amb perforadora mecànica. S'admet un altre procediment sempre que proporcioni un acabat equivalent.

Es permet l'execució de forats amb punxonatge sempre que es compleixin els requisits establerts a l'apartat 10.2.3 del DB-SE A en obres d'edificació o els establerts a l'apartat 640.5.1.1 del PG3 en obres d'enginyeria civil.

És recomanable que, sempre que sigui possible, es perforin d'un sol cop els forats que travessin dues o més peces.

Els forats allargats s'han de fer amb una operació de punxonatge, o amb la perforació o punxonatge de dos forats i posterior oxitall.

Després de perforar les peces i abans d'unir-les s'han d'eliminar les rebaves.

Els cargols i les femelles no s'han de soldar, a menys que així ho expliciti el plec de condicions tècniques particulars.

S'han de col·locar el nombre suficient de cargols de muntatge per assegurar la immobilitat de les peces armades i el contacte íntim de les peces d'unió.

Les femelles s'han de muntar de manera que la seva marca de designació sigui visible després del muntatge.

En els cargols sense pretesar, cada conjunt de cargol, femella i volandera(es) s'ha de collar fins arribar al "collat a tocar" sense sobretesar els cargols. En grups de cargols aquest procés s'ha de fer progressivament començant pels cargols situats al centre. Si és necessari s'han de fer cicles addicionals de collat.

Abans de començar el pretesat, els cargols pretesats d'un grup s'han de collar d'acord amb el que s'ha indicat per als cargols sense pretesar. Per a que el pretesat sigui uniforme s'han de fer cicles addicionals de collat.

S'han de retirar els conjunts de cargol pretesat, femella i volandera(es) que després de collats fins al pretesat mínim, s'afluïxin.

El collat dels cargols pretesats s'ha de fer seguint un dels procediments següents:

- Mètode de la clau dinamomètrica.

- Mètode de la femella indicadora.

- Mètode conminat.

Les superfícies que han de transmetre esforços per fricció s'han de netejar d'olis amb netejadors químics. Després de la preparació i fins l'armat i cargolat s'han de protegir amb cobertes impermeables.

La zona sense revestir situada al voltant del perímetre de la unió amb cargols no s'ha de tractar fins que no s'hagi inspeccionat la unió.

COL·LOCACIÓ AMB SOLDADURA:

Els procediments autoritzats per a realitzar unions soldades són:

- Per arc elèctric manual amb elèctrode revestit

- Per arc amb fil tubular, sense protecció gasosa

- Per arc submergit amb fil/filferro

- Per arc submergit amb elèctrode nu

- Per arc amb gas inert

- Per arc amb gas actiu

- Per arc amb fil tubular, amb protecció de gas actiu

- Per arc amb fil tubular, amb protecció de gas inert

- Per arc amb elèctrode de wolfram i gas inert

- Per arc de connectors

Les soldadures s'han de fer protegides dels efectes directes del vent, de la pluja i de la neu.

A l'obra i a disposició del personal encarregat de soldar hi ha d'haver un pla de soldatge, que ha d'incloure, com a mínim, els detalls, mida i tipus de les unions, especificacions dels tipus d'electròdes i preescalfament, seqüència de soldadura, limitacions a la soldadura discontinua i comprovacions intermèdies, girs o voltes de les peces necessàries per la soldadura, detall de les fixacions provisionals, disposicions en front l'esquinçament laminar, referència al pla d'inspecció i assaigs, i tots els requeriments per al identificació de les soldadures.

Les soldadures s'han de fer per soldadors certificats per un organisme acreditat i qualificats segons l'UNE-EN 287-1.

La coordinació de les tasques de soldadura s'ha de fer per soldadors qualificats i amb experiència amb el tipus d'operació que supervisen.

Abans de començar a soldar s'ha de verificar que les superfícies i vores a soldar són adequades al procés de soldadura i que estan lliures de fissures.

Totes les superfícies a soldar s'han de netejar de qualsevol material que pugui afectar negativament la qualitat de la soldadura o perjudicar el procés de soldatge. S'han de mantenir seques i lliures de condensacions.

Els components a soldar han d'estar correctament col·locats i fixos en la seva posició mitjançant dispositius adequats o soldadures de punteig, de manera que les unions a soldar siguin accessibles i visibles per al soldador. No s'han d'introduir soldadures addicionals.

El muntatge de l'estructura s'ha de fer de manera que les dimensions finals dels components estructurals estiguin dintre de les toleràncies establertes.

Els dispositius provisionals utilitzats per al muntatge de l'estructura, s'han de retirar sense fer malbé les peces.

Les soldadures provisionals s'han d'executar seguint les especificacions generals. S'han d'eliminar totes les soldadures de punteig que no s'incorporin a les soldadures finals.

Quan el tipus de material de l'acer i/o la velocitat de refredament puguin produir un enduriment de la zona tèrmicament afectada s'ha de considerar la utilització del precalentament. Aquest s'ha d'estendre 75 mm en cada component del metall base.

No s'ha d'accelerar el refredament de les soldadures amb mitjans artificials.

Els cordons de soldadura successius no han de produir osques.

Després de fer un cordó de soldadura i abans de fer el següent, cal netejar l'escòria per mitjà d'una picola i d'un raspall.

L'execució dels diferents tipus de soldadures s'ha de fer d'acord amb els requisits establerts a l'apartat 10.3.4 del DB-SE A i l'article 77 de l'EAE per a obres d'edificació o d'acord amb l'article 640.5.2 del PG3 i l'article 77 de l'EAE per a obres d'enginyeria civil.

No s'han d'utilitzar materials de protecció que perjudiquin la qualitat de la soldadura a menys de 150 mm de la zona a soldar.

Les soldadures i el metall base adjacent no s'han de pintar sense haver eliminat prèviament l'escòria.

3.- UNITAT I CRITERI D'AMIDAMENT

BIGUES, BIGUETES, CORRETGES, ENCAVALLADES, LLINDES, PILARS, TRAVES, ELEMENTS D'ANCORATGE, ELEMENTS AUXILIARIS:

kg de pes calculat segons les especificacions de la DT, d'acord amb els criteris següents:

- El pes unitari per al seu càlcul ha de ser el teòric

- Per a poder utilitzar un altre valor diferent del teòric, cal l'acceptació expressa de la DF.

Aquest criteri inclou les pèrdues de material corresponents a retalls.

4.- NORMATIVA DE COMPLIMENT OBLIGATORI

OBRES D'EDIFICACIÓ:

Real Decreto 751/2011, de 27 de mayo, por el que se aprueba la Instrucción de Acero Estructural (EAE).

Real Decreto 314/2006, de 17 de marzo, por el que se aprueba el Código Técnico de la Edificación Parte 2. Documento Básico de Acero DB-SE-A.

* UNE-ENV 1090-1:1997 Ejecución de estructuras de acero. Parte 1: Reglas generales y reglas para edificación.

OBRES D'ENGINYERIA CIVIL:

Real Decreto 751/2011, de 27 de mayo, por el que se aprueba la Instrucción de Acero Estructural (EAE).

Orden de 6 de febrero de 1976 por la que se aprueba el Pliego de Prescripciones Técnicas Generales para Obras de Carreteras y Puentes (PG-3).

5.- CONDICIONS DE CONTROL D'EXECUCIÓ I DE L'OBRA ACABADA

CONTROL D'EXECUCIÓ. OPERACIONS DE CONTROL:

Abans de l'inici de l'execució, la DF verificarà que existeix un programa de control desenvolupat pel constructor, tant per als productes com per a l'execució.

Previ al subministrament, el constructor presentarà a la DF la següent documentació:

- acreditació que el procés de muntatge al taller dels elements de l'estructura posseeix distintiu de qualitat reconegut.

- Acreditació que els productes d'acer posseeixen distintiu de qualitat reconegut.

- En processos de soldadura, certificats d'homologació dels soldadors segons UNE-EN 2871 i del procés de soldadura segons UNE-EN ISO 15614-1.

La DF comprovarà que els productes d'acer subministrats pel taller a l'obra, s'acompanyen de la seva fulla de subministrament, en cas que no es pugui realitzar la traçabilitat de la mateixa, aquesta serà rebutjada.

Prèvi a l'execució es fabricaran per a cada element i cada material a tallar, com a mínim quatre provetes, per part del control extern de l'entitat de control segons l'article 91.2.2.1 de l'EAE.

Es comprovarà que les dimensions dels elements elaborats al taller son les mateixes que les dels plànols de taller, considerant-se les toleràncies al plec de condicions.

Amb anterioritat a la fabricació, el constructor proposarà la seqüència d'armat i soldadura, aquesta haurà de ser aprovada per la DF.

Es marcaran les peces amb pintura segons plànols de taller, per identificar-les durant el muntatge al taller i a l'obra.

L'autocontrol del procés de muntatge inclourà com a mínim:

-Identificació del elements.

-Situació dels eixos de simetria.

-Situació de les zones de suport contigües.

-Paral·lelisme d'ales i platabandes.

-Perpendicularitat d'ales i ànimes.

-Abonyegament, rectitud i planor d'ales i ànimes.

-Contrafletxes.

La freqüència de comprovació serà del 100% per elements principals i del 25% per a elements secundaris.

La DF comprovarà amb antelació al muntatge la correspondència entre el projecte i els elements elaborats al taller, i la documentació del subministrament.

El constructor elaborarà la documentació corresponent al muntatge, aquesta serà aprovada per la DF, i com a mínim inclourà:

-Memòria de muntatge.

-Plànols de muntatge.

-Programa d'inspecció.

Es comprovarà la conformitat de totes les operacions de muntatge, especialment:

-L'ordre de cada operació.

-Eines utilitzades.

-Qualificació del personal.

-Traçabilitat del sistema.

UNIONS SOLDADES:

Els soldadors hauran d'estar en disposició de la qualificació adient conforme a l'apartat 77.4.2 de l'EAE.

Cada soldador identificarà el seu treball amb marques personals no transferibles.

La soldadura es realitzarà segons l'apartat 77.4.1 de la EAE, el constructor realitzarà el assajos i probes necessàries per establir el mètode de soldadura més adient.

Abans de realitzar la soldadura, es farà una inspecció de les peces a unir segons l'UNE-EN 970.

Les inspeccions de les soldadures les realitzarà un inspector de soldadura de nivell 2 o persona autoritzada per la DF.

UNIONS CARGOLADES:

Es comprovaran els parells de serratge aplicats als cargols.

En el cas de cargols pretesats es comprovarà que l'esforç aplicat és superior al mínim establert.

CONTROL D'EXECUCIÓ. CRITERIS DE PRESA DE MOSTRES:

Els controls s'han de fer segons les indicacions de la DF.

La mesura de les longituds es farà amb regla o cinta metàl·lica, d'exactitud no menor de 0,1 mm en cada metre, i no menor que 0,1 per mil en longituds majors.

La mesura de les fletxes de les barres es realitzarà per comparació entre la directriu del perfil i la línia recta definida entre les seccions extremes materialitzada amb un filferro tesat.

UNIONS SOLDADES:

La DF determinarà les soldadures que han de ser objecte d'anàlisi.

Els percentatges indicats poden ser variats, segons criteris de la DF, en funció dels resultats de la inspecció visual realitzada i dels anàlisis anteriors.

UNIONS CARGOLADES:

La DF determinarà les unions que han de ser objecte d'anàlisi.

CONTROL D'EXECUCIÓ. INTERPRETACIÓ DE RESULTATS I ACTUACIONS EN CAS D'INCOMPLIMENT:

El taller de fabricació ha de disposar d'un control dimensional adequat.

Quan es sobrepassi alguna de les toleràncies especificades en algun control, es corregirà la implantació en obra. A més a més, s'augmentarà el control, en l'apartat incomplet, fins a un 20% d'unitats. Si encara es troben irregularitats, es faran les oportunes correccions i/o rebuigs i es farà el control sobre el 100 % de les unitats amb les oportunes actuacions segons el resultat.

UNIONS SOLDADES:

La qualificació dels defectes observats en les inspeccions visuals i en les realitzades per mètodes no destructius, es farà d'acord amb les especificacions fixades al Plec de Condicions Particulars de l'obra.

CONTROL DE L'OBRA ACABADA. OPERACIONS DE CONTROL:

Inspecció visual de la unitat acabada.

En l'estructura acabada han de realitzar-se, les comprovacions i proves de servei previstes en projecte i/o ordenades per DF conjuntament amb les exigides per la normativa vigent.

UNIONS SOLDADES:

En l'estructura acabada han de realitzar-se, les comprovacions i proves de servei previstes en projecte i/o ordenades per DF conjuntament amb les exigides per la normativa vigent.

Es controlaran tots els cordons de soldadura.

Les soldadures que durant el procés de fabricació resultin inaccessibles, seran inspeccionades amb anterioritat.

A l'autocontrol de les soldadures es comprovarà com a mínim:

-Inspecció visual de tots els cordons.

-Comprovacions mitjançant assajos no destructius segons la taula 91.2.2.5 de l'EAE.

Es realitzaran els següents assajos no destructius segons la norma EN12062

-Líquids penetrants(LP) segons UNE-EN 1289.

-Partícules magnètiques(PM), segons UNE-EN 1290.

-Ultrasons(US), segons UNE-EN 1714.

-Radiografies(RX), segons UNE-EN 12517.

A tots els punt a on existeixin creuament de cordons de soldadura es realitzarà una radiografia addicional

Es realitzarà una inspecció mitjançant partícules magnètiques o líquids penetrants d'un 15% del total de la longitud de les soldadures en angle.

Es realitzarà una inspecció radiogràfica i ultrasònica de les soldadures a topar en planxes i unions en T quan aquestes siguin a topar.

Els criteris d'acceptació de les soldadures es basaran en l'UNE-EN ISO 5817.

UNIONS CARGOLADES:

La freqüència de comprovació serà del 100% per elements principals com bigues, i del 25% per a elements secundaris com rigiditzadors.

CONTROL DE L'OBRA ACABADA. CRITERIS DE PRESA DE MOSTRES:

Els controls s'han de fer segons les indicacions de la DF.

CONTROL DE L'OBRA ACABADA. INTERPRETACIÓ DE RESULTATS I ACTUACIONS EN CAS D'INCOMPLIMENT:

Correcció per part del contractista de les irregularitats observades.

UNIONS SOLDADES:

No s'acceptaran soldadures que no compleixin amb les especificacions.

No s'acceptaran unions soldades que no compleixin amb els assajos no destructius.

No s'acceptaran soldadures realitzades per soldadors no qualificats

P4 - ESTRUCTURES

P4P - ELEMENTS ESTRUCTURALS PREFABRICATS

P4P4 - ELEMENTS AUXILIARS PER A PILARS PREFABRICATS DE FORMIGÓ (D)

Plec de condicions

1.- DEFINICIÓ I CONDICIONS DE LES PARTIDES D'OBRA EXECUTADES

Peces prefabricades de formigó armat, ancoratges i reblerts de morter col·locat a l'obra. S'han contemplat els tipus de peces i ancoratges següents:

- Pilars
 - Jàsseres
 - Bigues triangulars
 - Grades
 - Escales
 - Ancoratges d'acer per a pilars
- S'han contemplat els tipus següents de reblerts:
- Reblerts de morter per a pilars
 - Pilars, jásseres, bigues triangulars, grades, escales i ancoratges
 - Preparació de la zona de treball
 - Preparació de la superfície de recolzament, neteja i nivellament
 - Replanteig i marcat dels eixos
 - Col·locació i fixació provisional de la peça
 - Aplomat i anivellament definitius
 - Reblert de morter
 - Preparació de la zona de treball
 - Replanteig de la situació de les bases d'anivellament
 - Abocada del morter
 - Regularització de la superfície

PILARS, JÀSSERES, BIGUES TRIANGULARS, GRADES, ESCALES I ANCORATGES

El fabricant ha de garantir que la peça compleix les característiques exigides a la DT.

Les peces no han de tenir superfícies desrentades, arestes descantones, discontinuïtats en el formigó o armadures visibles.

REBLERT DE MORTER

Resistència a flexió amb una consistència fluida:

- 1 dia: >= 6 N/mm²
- 3 dies: >= 8 N/mm²
- 7 dies: >= 9 N/mm²
- 28 dies: >= 10 N/mm²

Resistència a compressió amb una consistència fluida:

- 1 dia: >= 20 N/mm²
- 3 dies: >= 45 N/mm²
- 7 dies: >= 62 N/mm²
- 28 dies: >= 90 N/mm²

Ha d'estar pastat de forma que s'obtingui una mescla homogènia i sense segregacions

Un cop col·locat no s'han de produir exudacions a la seva massa

La superfície acabada ha de quedar ben anivellada i no tenir irregularitats

2.- CONDICIONS DEL PROCÉS D'EXECUCIÓ

Abans de l'inici del muntatge la DF farà les següents comprovacions:

- Els elements son conforme les especificacions de la DT i estan ben emmagatzemats sense tenir danys
- Es disposa de plànols de muntatge
- Es disposa de programa d'execució
- Es disposa de mitjans humans i dels materials requerits per al muntatge

Durant el muntatge es comprovarà que es compleixen les indicacions del projecte i es tindrà especial cura amb les dimensions dels diferents elements i l'execució dels recolzaments, enllaços i unions

La col·locació de la peça s'ha de realitzar de manera que no rebí cops que la puguin afectar.

Per a la col·locació s'ha de suspendre la peça pels punts preparats a l'efecte.

El contractista ha de sotmetre a l'aprovació de la DF el pla de muntatge en el que s'ha d'indicar el mètode i mitjans auxiliars previstos.

Si el muntatge afectés el trànsit de vianants o vehicles, el contractista ha de presentar, amb la suficient antelació, a l'aprovació de la DF, el programa d'interrupció, restricció o desviament del trànsit.

REBLERT DE MORTER

La temperatura superficial de l'element on s'ha d'abocar el morter ha d'estar entre 5°C i 40 °C

La formigonera ha d'estar neta abans de l'elaboració del morter

La preparació del producte s'ha de fer seguint les instruccions del fabricant, en quan a proporcions, moment d'incorporació a la barreja i temps de pastat i utilització.

No s'han de mesclar morters de composició diferent

S'ha d'aplicar abans que passin 2 h des de la pastada.

No hi han d'haver elements contaminants dins la zona de treball que puguin perjudicar les propietats del morter

Un cop abocat el morter, la superfície s'ha d'anivellar i regularitzar

3.- UNITAT I CRITERI D'AMIDAMENT

PILARS I BIGUES TRIANGULARS, ANCORATGES I REBLERTS:

Unitat de quantitat necessària amidada segons les especificacions de la DT.

4.- NORMATIVA DE COMPLIMENT OBLIGATORI

Real Decreto 1247/2008, de 18 de julio, por el que se aprueba la Instrucción de Hormigón Estructural (EHE-08).

P7 - IMPERMEABILITZACIONS, AÏLLAMENTS I FORMACIÓ DE JUNTS

P71 - MEMBRANES AMB LÀMINES BITUMINOSES NO PROTEGIDES

P712-- MEMBRANA ADHERIDA EN CALENT, DE LÀMINES BITUMINOSES NO PROTEGIDES

0.- ELEMENTS QUE CONTEMPLA EL PLEC

P712-DXD5.

Plec de condicions

1.- DEFINICIÓ I CONDICIONS DE LES PARTIDES D'OBRA EXECUTADES

Impermeabilització de cobertes amb membranes impermeables de varies capes formades amb materials bituminosos, sense protecció o amb autoprotecció mineral o metàl·lica, els de la capa exterior o reparació de membranes existents amb làmines bituminoses.

S'han considerat els tipus de membranes següents:

Membranes no protegides col·locades adherides:

- PA-2: Dues làmines LBM-24 adherides entre elles i al suport amb oxiasfalt
- PA-3: Tres làmines LO-30-FV, adherides entre elles i al suport amb oxiasfalt i recobertes amb una capa d'oxiasfalt.
- PA-5: Dues capes de màstic modificat MM-IIB amb una làmina d'alumini de 50 micres, intercalada
- PA-6: Una làmina LBM-40 adherida al suport en calent
- PA-7: Dues làmines LO-40, adherides entre elles i al suport, en calent
- PA-8: Dues làmines LBM-30, adherides entre elles i al suport en calent
- PA-9: Una làmina LBM-48 adherida al suport en calent

Membranes no protegides col·locades no adherides sobre làmina separadora:

- PN-1: Una làmina LBM-40
- PN-3: Una làmina LAM-3
- PN-6: Dues làmines LO-40, adherides entre elles en calent
- PN-7: Dues làmines LBM-30, adherides entre elles en calent
- PN-8: Una làmina LBM-48

L'execució de la unitat d'obra inclou les operacions següents:

Membranes adherides, no adherides:

- Neteja i preparació del suport
- Aplicació de la imprimació, en el seu cas
- Execució de la membrana per varies capes
- Resolució dels elements singulars (angles, junts, acords, etc.)
- Repàs dels junts

CONDICIONS GENERALS:

El conjunt de la membrana ha de cobrir tota la superfície per impermeabilitzar.

La membrana col·locada ha d'estar formada, en tota la seva extensió, per les capes superposades previstes.

Ha de tenir un aspecte superficial pla i regular.

Ha de ser estanca.

MEMBRANA FORMADA PER LÀMINES, ARMADURES BITUMINOSES O FULLS D'ALUMINI:

Totes les capes que formen la membrana han de quedar adherides entre elles.

La membrana col·locada adherida, ha de quedar adherida al suport en tota la superfície.

Els acords de la membrana amb els paraments verticals han de ser aixamfranats o corbats.

Les làmines han de cavalcar entre elles i protegir el sentit del recorregut de l'aigua.

En les membranes formades per una sola làmina, aquests cavalcaments no han de coincidir amb els aiguafons ni amb els junts de dilatació de la capa de pendents.

Els cavalcaments han d'anar soldats en tota la seva llargària.

Les diferents làmines superposades han d'estar col·locades a trencajunt.

No hi ha d'haver bosses d'aire entremig de les làmines.

Angles (acord aixamfranat):
 - Base : >= 5 cm
 - Alcària : >= 5 cm
 Radi (acord de mitjacanya): >= 5 cm
 Dotació per capa:

	Denominació material	Dotació per capa (kg/m2)
Component membrana	LBM-24	>= 2,2
	LO-30, LO-30/M	>= 2,7
	LO-40,	>= 3,6
	LBM-30, LBM-30/M	>= 2,8
	LBM-40, LBM-40/G	>= 3,8
	LBM-48	>= 4,5
	LBM-50/G	>= 4,8
	LAM-3	>= 4,2
	Full alumini 50 micres	>= 0,124
	Full alumini 80 micres	>= 0,2
Material adhesió	Oxiasfalt OA	>= 1,5
	Màstic modificat MM-II B	Valor mínim segons capa i/o membrana
Imprimació prèvia	Emulsió bituminosa ED	>= 0,3

Desplaçament de les làmines superposades:

- 2 làmines: >= 1/2 de l'amplària de la làmina
- 3 làmines: >= 1/3 de l'amplària de la làmina
- 4 làmines: >= 1/4 de l'amplària de la làmina

Toleràncies d'execució:

- Nivells: ± 15 mm

MEMBRANA FORMADA PER LÀMINES O ARMADURES BITUMINOSES:

La membrana ha de cavalcar sobre els paraments verticals 20 cm com a mínim i ha de quedar ben adherida en aquesta prolongació. Prèviament s'ha de donar una mà d'imprimació a la paret.

Els junts de dilatació de la capa de pendents han de portar un material de reblert elàstic, compressible i compatible químicament amb els components de la impermeabilització. La làmina ha de ser contínua sobre el junt.

Els acords amb els paraments verticals, boneres i altres elements que traspassin la membrana, han d'anar reforçats segons les especificacions fixades al seu plec de condicions.

Cavalcament membranes de varies làmines: >= 8 cm

Cavalcament membranes d'una làmina:

- Pendent = 0 o làmines autoprotegides: >= 12 cm
- Pendent > 0 o làmines sense protecció:
 - Longitudinals: >= 8 cm
 - Transversals: >= 10 cm

Toleràncies d'execució:

- Cavalcaments: ± 20 mm

2.- CONDICIONS DEL PROCÉS D'EXECUCIÓ

CONDICIONS GENERALS:

Els treballs s'han de realitzar a una temperatura ambient que oscil·li entre els -5°C per membranes amb làmines tipus LBM o els 5°C per a la resta, i els 35°C.

S'han d'aturar els treballs quan nevi o hi hagi neu o gel sobre la coberta, quan plougui o la coberta estigui mullada o quan la velocitat del vent sigui superior a 60 km/h.

La superfície del suport ha de ser uniforme, ha d'estar neta i no ha de tenir cossos estranys. Si el suport és de formigó o de morter de ciment, cal que la superfície estigui ben endurida i seca.

No ha de tenir buits ni ressalts de més d'un 20% del gruix de la impermeabilització.

Característiques del suport:

- Pendent:
 - PA-2, PA-3, PA-5: 1-10%
 - PA-6, PA-7: 1-15%
 - PA-8 PA-9: 0-15%
 - PN-1 PN-3, PN-6: 1-5%
 - PN-7 PN-8: 0-5%
 - GA-1,GA-2,GA-5,GA-6: >= 1%
 - MA-2: >= 10%
 - MA-3: >= 5%
 - MA-4: 5-15%

- GF-1: >= 20%
- GF-2: >= 15%
- Planor: ± 5 mm/2 m
- Rugositats: <= 1 mm
- Resistència a la compressió: >= 200 kPa
- Humitat: <= 5%

En general, no s'han d'utilitzar a la mateixa membrana els materials següents:

- Materials a base de betums asfàltics i màstics de quitrà modificat
- Oxiasfalt amb làmines de betum plastòmer (APP), que no siguin específicament compatibles
- Làmines o màstics de betum asfàltic i làmines o elements de PVC, que no siguin específicament compatibles

Incompatibilitats entre la membrana i el suport:

- Les làmines o màstics de quitrà no han d'estar en contacte amb aïllaments d'escumes plàstiques de poliestirè ni amb acabats a base de betum asfàltic

- Cal comprovar la compatibilitat específica entre un aïllament a base d'escumes plàstiques i la membrana

El suport format a base de plaques d'aïllament tèrmic, ha de tenir una cohesió i estabilitat tals que sigui capaç de proporcionar la solidesa necessària en front de les sol·licitacions mecàniques i tèrmiques exteriors. En el cas de membranes adherides, ha de permetre l'adhesió de la membrana sobre les plaques, pel que és necessari que les membranes i plaques siguin compatibles entre elles.

Abans de col·locar la membrana han d'estar preparats tots els punts singulars de la coberta (xamfrans, junts, acords amb paraments, etc.).

El procés d'elaboració de la membrana no ha de modificar les característiques dels seus components.

Les làmines col·locades s'han de protegir del pas de persones, equips o materials, les no protegides s'han de protegir, també, del sol.

MEMBRANA FORMADA PER LÀMINES O ARMADURES BITUMINOSES:

Execució dels cavalcaments en membranes formades per una làmina:

- LBM: Per pressió un cop estovat el betum de la làmina, en aplicar calor
- LAM -3: Amb adhesiu

Les làmines adherides en calent, s'han d'adherir entre elles i al suport, en el seu cas, per pressió, un cop estovat el betum pròpi en aplicar calor.

MEMBRANA ADHERIDA:

Abans d'executar la membrana, el suport s'ha de tractar amb una mà d'imprimació.

No es necessària la imprimació prèvia quan la primera capa de la impermeabilització es realitza in situ amb màstic modificat de base quitrà o en el cas d'un suport format per plaques d'aïllament tèrmic recobertes d'oxiasfalt.

La imprimació s'ha d'aplicar a totes les zones en què la membrana hagi d'anar adherida, inclosos els acabaments i acords amb punts singulars.

Els treballs no s'han de continuar abans que s'assequi la imprimació.

3.- UNITAT I CRITERI D'AMIDAMENT

m2 de superfície amidada segons les especificacions de la DT.

Amb deducció de la superfície corresponent a obertures, d'acord amb els criteris següents:

- Obertures <= 1 m2: No es dedueixen
- Obertures > 1 m2: Es dedueix el 100%

En aquest criteri de deducció de forats s'inclou l'acabament específic dels acords amb els paraments o elements verticals que conformen el forat, utilitzant, si cal, materials diferents d'aquells que normalment conformen la unitat

Aquest criteri inclou les pèrdues de material corresponents a retalls i cavalcaments.

4.- NORMATIVA DE COMPLIMENT OBLIGATORI

NORMATIVA GENERAL:

* UNE 104402:1996 Sistemas para la impermeabilización de cubiertas con materiales bituminosos y bituminosos modificados.

UNE 104400-3:1999 Instrucciones para la puesta en obra de sistemas de impermeabilización con membranas asfálticas para la impermeabilización y rehabilitación de cubiertas. Control, utilización y mantenimiento.

5.- CONDICIONS DE CONTROL D'EXECUCIÓ I DE L'OBRA ACABADA

CONTROL D'EXECUCIÓ. OPERACIONS DE CONTROL:

Els punts de control més destacables són els següents:

- Control d'execució de cada unitat d'obra verificant el replanteig
- Es comprovarà que s'han adoptat les mesures necessàries per assegurar la compatibilitat entre els diferents productes, elements i sistemes constructius.
- Inspecció visual del material abans de la seva col·locació, rebutjant les peces malmeses
- Neteja i repàs del suport.
- Aplicació de l'imprimació, en el seu cas

- Control del procediment d'execució, amb especial atenció als cavalcaments entre peces i a l'execució dels elements singulars, tals com les vores, encontres, desguassos i junts.

CONTROL DE L'OBRA ACABADA. OPERACIONS DE CONTROL:

Els punts de control més destacables són els següents:

Inspecció visual de la unitat acabada.

- Proves d'estanquitat a criteri de DF.

CRITERIS DE PRESA DE MOSTRES:

Els controls s'han de realitzar segons les instruccions de la DF.

CONTROL D'EXECUCIÓ. INTERPRETACIÓ DE RESULTATS I ACTUACIONS EN CAS D'INCOMPLIMENT:

Correcció per part del contractista de les irregularitats observades.

No s'ha de permetre la continuació dels treballs fins que no estiguin solucionats els defectes d'execució.

CONTROL DE L'OBRA ACABADA. INTERPRETACIÓ DE RESULTATS I ACTUACIONS EN CAS D'INCOMPLIMENT:

Correcció per part del contractista de les irregularitats observades.

P7 - IMPERMEABILITZACIONS, AÏLLAMENTS I FORMACIÓ DE JUNTS

P7B - GEOTÈXTILS I LÀMINES SEPARADORES

P7B1-- GEOTÈXTIL, COL·LOCAT

0.- ELEMENTS QUE CONTEMPLA EL PLEC

P7B1-6Q5G.

Plec de condicions

1.- DEFINICIÓ I CONDICIONS DE LES PARTIDES D'OBRA EXECUTADES

Làmina separadora col·locada no adherida.

S'han considerat els materials següents:

- Feltre amb un 70% de fibres de polipropilè i un 30% de fibres de polietilè, sense teixir, termosoldat

- Feltre de polipropilè format per filaments sintètics no teixits lligats mecànicament

- Feltre de polièster termoestable fet amb fibres de polièster sense teixir, consolidat mecànicament mitjançant punxonament

- Feltre teixit de fibres de polipropilè

- Fibra de vidre amb insercions de fils de reforç longitudinals

L'execució de la unitat d'obra inclou les operacions següents:

- Neteja i preparació del suport

- Col·locació de la làmina

CONDICIONS GENERALS:

Ha de tenir un aspecte superficial pla i regular.

Ha de garantir la no adherència entre els components del sistema entre els que s'intercala.

Les característiques del material sobre el que s'estén la làmina haurà de coincidir amb el previst a Projecte, en el estudi i càlcul del geotèxtil.

Ha de ser imputrescible i compatible amb els materials amb què hagi d'estar en contacte.

Les làmines han de cavalcar entre elles.

No ha de quedar adherida al suport en cap punt.

Cavalcaments:

- Làmines geotèxtils en tracció mecànica: ≥ 30 cm

- Làmines separadores de polipropilè: ≥ 5 cm

- Làmines separadores de polietilè: ≥ 5 cm

2.- CONDICIONS DEL PROCÉS D'EXECUCIÓ

El suport ha de ser net, sense irregularitats que puguin perforar la làmina.

Les làmines col·locades s'han de protegir del pas de persones, equips o materials.

Els geotèxtils en tracció mecànica que no s'hagin sotmès a l'assaig de resistència a la intempèrie s'han de cobrir abans de 24 h des de la seva col·locació.

3.- UNITAT I CRITERI D'AMIDAMENT

m2 de superfície amidada segons les especificacions de la DT.

Amb deducció de la superfície corresponent a obertures, d'acord amb els criteris següents:

- Obertures ≤ 1 m2: No es dedueixen

- Obertures > 1 m2: Es dedueix el 100%

Aquests criteris inclouen les pèrdues de material corresponents a retalls i cavalcaments.

4.- NORMATIVA DE COMPLIMENT OBLIGATORI

No hi ha normativa de compliment obligatori.

5.- CONDICIONS DE CONTROL D'EXECUCIÓ I DE L'OBRA ACABADA

CONTROL D'EXECUCIÓ. OPERACIONS DE CONTROL:

Els punts de control més destacables són els següents:

- Inspecció visual del material abans de la seva col·locació, rebutjant les peces malmeses

CONTROL D'EXECUCIÓ. OPERACIONS DE CONTROL EN LÀMINES EN TRACCIÓ MECÀNICA:

Els punts de control més destacables són els següents:

- Inspecció visual de la superfície sobre la que s'ha d'estendre el geotèxtil

- Control del procediment d'execució, amb especial atenció als cavalcaments en junts

longitudinals i transversals

- Control de longitud de soldadura del geotèxtil

CONTROL D'EXECUCIÓ. OPERACIONS DE CONTROL EN LÀMINES DE POLIPROPILÈ:

Els punts de control més destacables són els següents:

- Neteja i repàs del suport.

- Control del procediment d'execució, amb especial atenció als cavalcaments entre peces

CONTROL D'EXECUCIÓ. CRITERIS DE PRESA DE MOSTRES:

Els controls s'han de realitzar segons les instruccions de la DF.

CONTROL D'EXECUCIÓ. INTERPRETACIÓ DE RESULTATS I ACTUACIONS EN CAS D'INCOMPLIMENT:

Correcció per part del contractista de les irregularitats observades.

No s'ha de permetre la continuació dels treballs fins que no estiguin solucionats els defectes d'execució.

CONTROL D'EXECUCIÓ. INTERPRETACIÓ DE RESULTATS I ACTUACIONS EN CAS D'INCOMPLIMENT EN LÀMINES

EN TRACCIÓ MECÀNICA:

Si les característiques del terreny inspeccionat fossin molt diferents de les previstes a

Projecte, es realitzarà un nou estudi i càlcul del geotèxtil.

CONTROL DE L'OBRA ACABADA. OPERACIONS DE CONTROL:

Els punts de control més destacables són els següents:

Inspecció visual de la unitat acabada.

CONTROL DE L'OBRA ACABADA. CRITERIS DE PRESA DE MOSTRES:

Els controls s'han de realitzar segons les instruccions de la DF.

CONTROL DE L'OBRA ACABADA. INTERPRETACIÓ DE RESULTATS I ACTUACIONS EN CAS D'INCOMPLIMENT:

Correcció per part del contractista de les irregularitats observades.

P7 - IMPERMEABILITZACIONS, AÏLLAMENTS I FORMACIÓ DE JUNTS

P7Z - ELEMENTS ESPECIALS PER A IMPERMEABILITZACIONS I AÏLLAMENTS

P7Z1-- CAPA DE PROTECCIÓ PER A MEMBRANES, DE MORTER

0.- ELEMENTS QUE CONTEMPLA EL PLEC

P7Z1-DX94.

Plec de condicions

1.- DEFINICIÓ I CONDICIONS DE LES PARTIDES D'OBRA EXECUTADES

Formació de capa de protecció per a membrana.

S'han considerat els elements següents:

- Capa de morter de ciment d'1 a 3 cm de gruix i acabat remolinat

- Capa de morter sintètic de resines epoxi d'1 cm de gruix.

- Capa de rajola ceràmica comuna col·locada amb morter

L'execució de la unitat d'obra inclou les operacions següents:

Capa de protecció de morter:

- Neteja i preparació de la superfície de suport

- Execució de les mestres

- Aplicació del morter

- Acabat de la superfície, en el seu cas
- Curat del morter

CONDICIONS GENERALS:

Els junts de dilatació han de coincidir amb els del suport de la membrana.

Toleràncies d'execució:

- Nivells: ± 10 mm

CAPA DE PROTECCIÓ DE MORTER:

La capa de protecció acabada ha de ser plana i llisa.

La fondària dels junts ha de ser igual al gruix de la capa.

Junts de retracció:

- Fondària:

Gruix de la capa (cm)	Fondària (cm)
1	>= 0,3
2	>= 0,7
3	>= 1,0

- Amplària: Aprox. 0,4 cm
- Separació entre els junts: <= 5 m

Toleràncies d'execució:

- Planor: ± 10 mm/2 m

- Gruix:

Gruix de la capa (cm)	Tolerància (mm)
1	± 2
2	± 5
3	± 7

2.- CONDICIONS DEL PROCÉS D'EXECUCIÓ

CONDICIONS GENERALS:

La membrana per protegir ha de ser neta de matèries que en dificultin l'adherència.

CAPA DE PROTECCIÓ DE MORTER:

Els treballs s'han de realitzar a una temperatura entre 5°C i 25°C, sense pluja.

Durant l'enduriment s'ha de mantenir humida la superfície de la capa.

3.- UNITAT I CRITERI D'AMIDAMENT

m2 de superfície amidada segons les especificacions de la DT.

Amb deducció de la superfície corresponent a obertures, d'acord amb els criteris següents:

- Obertures <= 1 m2: No es dedueixen
- Obertures > 1 m2: Es dedueix el 100%

4.- NORMATIVA DE COMPLIMENT OBLIGATORI

No hi ha normativa de compliment obligatori.

P8 - REVESTIMENTS

P87 - TRACTAMENTS SUPERFICIALS DE PREPARACIÓ I NETEJA

P876 - NETEJA I PREPARACIÓ DE SUPORT PER A PINTAT POSTERIOR

0.- ELEMENTS QUE CONTEMPLA EL PLEC

P876-4UCY.

Plec de condicions

1.- DEFINICIÓ I CONDICIONS DE LES PARTIDES D'OBRA EXECUTADES

Tractaments superficials de reparació i neteja d'elements de fusta o d'acer, per a aplicar posteriorment els recobriments d'acabat.

S'han considerat els tipus d'unitat d'obra següents:

- Escatat i decapat de pintures i/o vernissos sobre elements de fusta, amb decapant
- Neteja i preparació de suport de fusta, amb mitjans manuals
- Decapat de pintures i òxids sobre elements metàl·lics, amb decapant
- Decapat de pintures i òxids sobre elements metàl·lics, amb raig de sorra i desgreixat amb alcohol

L'execució de la unitat d'obra inclou les operacions següents:

Escatat i decapat amb producte decapant:

- Raspallat dels elements
- Aplicació del producte decapant en successives aplicacions
- Neteja de la zona de treball

Escatat i decapat amb raig de sorra:

- Protecció dels elements que no son objecte de la neteja
- Aplicació de raig de sorra
- Aplicació del producte desengreixant
- Neteja de la zona de treball

Neteja amb mitjans manuals:

- Neteja i preparació de la superfície a tractar
- Neteja de la zona de treball

CONDICIONS GENERALS:

La superfície ha de quedar neta, sense greixos, òxid ni restes de materials adheritos.

2.- CONDICIONS DEL PROCÉS D'EXECUCIÓ

CONDICIONS GENERALS:

S'han d'aturar els treballs en cas de pluja, neu o si la velocitat del vent és superior a 50 km/h.

S'ha de comprovar la compatibilitat del sistema de neteja amb el suport a tractar.

Si s'utilitza projecció de sorra s'han de protegir els elements que no s'han de tractar, i s'ha de fer un sistema de recollida de la sorra projectada.

El sistema d'aplicació del producte s'ha d'escollir d'acord amb les instruccions del fabricant i l'autorització de la DF.

DECAPAT AMB PRODUCTE DECAPANT:

S'han d'aturar els treballs si es donen les condicions següents:

- Temperatures inferiors a 5°C o superiors a 30°C
- Humitat relativa de l'aire > 60%

Si un cop realitzats els treballs es donen aquestes condicions, s'ha de revisar la feina feta 24 h abans i s'han de refer les parts afectades.

Si el producte s'aplica en varies capes, no s'ha d'aplicar una capa si l'anterior no esta completament seca.

3.- UNITAT I CRITERI D'AMIDAMENT

FUSTERIA:

m2 de superfície real amidada segons les especificacions de la DT.

Deducció de la superfície corresponent a l'envidrament per a peces amb una superfície envidrada de:

- Més d'un 75% del total: Es dedueix el 50%
- Menys del 75% i més del 50% del total: Es dedueix el 25%
- Menys del 50% del total o amb barretes: No es dedueix

ELEMENTS DE PROTECCIÓ:

m2 de superfície realment executada, segons les especificacions de la DT.

4.- NORMATIVA DE COMPLIMENT OBLIGATORI

NETEJA I PREPARACIÓ I PASSIVAT:

No hi ha normativa de compliment obligatori.

P8 - REVESTIMENTS

P89 - PINTATS

P899 - - PINTAT DE FINESTRES I BALCONERES

0.- ELEMENTS QUE CONTEMPLA EL PLEC

P899-653L.

Plec de condicions

1.- DEFINICIÓ I CONDICIONS DE LES PARTIDES D'OBRA EXECUTADES

Pintat d'elements de tancament mitjançant diferents capes aplicades en obra, prèvia neteja i preparació del suport amb mitjans manuals.

S'han considerat els tipus d'unitat d'obra següents:

- Pintat de finestres i balconeres de fusta
- Pintat de finestres i balconeres d'acer

L'execució de la unitat d'obra inclou les operacions següents:

- Neteja i preparació de la superfície a tractar
- Neteja de la zona de treball
- Aplicació de les capes d'emprimació, de protecció o de fons, necessàries i del tipus adequat segons la composició de la pintura d'acabat
- Aplicació successiva, amb els intervals d'assecatge, de les capes d'acabat

CONDICIONS GENERALS:

Després de l'operació de neteja i preparació, la superfície ha de quedar neta, sense greixos, òxid ni restes de pintures o vernissos adherits.

En el revestiment no hi ha d'haver fissures, bosses ni d'altres defectes.

Ha de tenir el color, la brillantor i la textura uniformes.

S'admet que s'hagin protegit totes les cares però que només s'hagin pintat les visibles.

Gruix de la pel·lícula seca del revestiment: >= 125 micres

2.- CONDICIONS DEL PROCÉS D'EXECUCIÓ

CONDICIONS GENERALS:

S'han d'aturar els treballs si es donen les condicions següents:

- Temperatures inferiors a 5°C o superiors a 30°C
- Humitat relativa de l'aire > 60%

- En exteriors: Velocitat del vent > 50 km/h, Pluja

Si un cop realitzats els treballs es donen aquestes condicions, s'ha de revisar la feina feta 24 h abans i s'han de refer les parts afectades.

Les superfícies d'aplicació han de ser netes i sense pols, taques ni greixos.

S'han de corregir i eliminar els possibles defectes del suport amb massilla, segons les instruccions del fabricant.

No es pot pintar sobre suports molt freds ni sobreescalfats.

El sistema d'aplicació de la pintura s'ha d'escollir d'acord amb les instruccions del fabricant i l'autorització de la DF.

Quan el revestiment estigui format per més d'una capa, la primera capa s'ha d'aplicar lleugerament diluïda, segons les instruccions del fabricant.

S'han d'evitar els treballs que desprenguin pols o partícules prop de l'àrea a tractar, abans, durant i després de l'aplicació.

No s'admet la utilització de procediments artificials d'assecatge.

L'ordre d'execució de les feines ha de ser l'indicat en el primer apartat, on s'enumeren les operacions incloses a la unitat d'obra.

Cadascuna de les operacions que configuren la unitat d'obra ha de complir el seu plec de condicions.

Després d'executar cadascuna de les operacions que configuren la unitat d'obra, i abans de fer una operació que ocultí el resultat d'aquesta, s'ha de permetre que la DF verifiqui que es compleix el plec de condicions de l'operació.

3.- UNITAT I CRITERI D'AMIDAMENT

m2 de superfície amidada segons les especificacions de la DT.

Deducció de la superfície corresponent a l'envidrament per a peces amb una superfície envidrada de:

- Més d'un 75% del total: Es dedueix el 50%
- Menys del 75% i més del 50% del total: Es dedueix el 25%
- Menys del 50% del total o amb barretes: No es dedueix

4.- NORMATIVA DE COMPLIMENT OBLIGATORI

No hi ha normativa de compliment obligatori.

P8 - REVESTIMENTS

P89 - PINTATS

P89E- - PINTAT DE FINESTRES, BALCONERES I PORTES D'ACER

0.- ELEMENTS QUE CONTEMPLA EL PLEC

P89E-4VV5.

Plec de condicions

1.- DEFINICIÓ I CONDICIONS DE LES PARTIDES D'OBRA EXECUTADES

Preparació i aplicació d'un recobriment de pintura sobre superfícies de materials diversos mitjançant diferents capes aplicades en obra.

S'han considerat els tipus de superfícies següents:

- Superfícies metàl·liques (acer, acer galvanitzat, coure)

S'han considerat els elements següents:

- Estructures
- Paraments
- Elements de tancament practicables (portes, finestres, balconeres)
- Elements de protecció (baranes o reixes)

L'execució de la unitat d'obra inclou les operacions següents:

- Preparació de la superfície a pintar, fregat de l'òxid i neteja prèvia si és el cas, amb aplicació de les capes d'emprimació, de protecció o de fons, necessàries i del tipus adequat segons la composició de la pintura d'acabat
- Aplicació successiva, amb els intervals d'assecatge, de les capes de pintura d'acabat

CONDICIONS GENERALS:

En el revestiment no hi ha d'haver fissures, bosses ni d'altres defectes.

Ha de tenir el color, la brillantor i la textura uniformes.

A les finestres, balconeres i portes, s'admet que s'hagin protegit totes les cares però que només s'hagin pintat les visibles.

PINTAT A L'ESMALT:

Gruix de la pel·lícula seca del revestiment: >= 125 micres

2.- CONDICIONS DEL PROCÉS D'EXECUCIÓ

CONDICIONS GENERALS:

S'han d'aturar els treballs si es donen les condicions següents:

- Temperatures inferiors a 5°C o superiors a 30°C
- Humitat relativa de l'aire > 60%

- En exteriors: Velocitat del vent > 50 km/h, Pluja

Si un cop realitzats els treballs es donen aquestes condicions, s'ha de revisar la feina feta 24 h abans i s'han de refer les parts afectades.

Les superfícies d'aplicació han de ser netes i sense pols, taques ni greixos.

S'han de corregir i eliminar els possibles defectes del suport amb massilla, segons les instruccions del fabricant.

No es pot pintar sobre suports molt freds ni sobreescalfats.

El sistema d'aplicació del producte s'ha d'escollir d'acord amb les instruccions del fabricant i l'autorització de la DF.

Quan el revestiment estigui format per més d'una capa, la primera capa s'ha d'aplicar lleugerament diluïda, segons les instruccions del fabricant.

S'han d'evitar els treballs que desprenguin pols o partícules prop de l'àrea a tractar, abans, durant i després de l'aplicació.

No s'admet la utilització de procediments artificials d'assecatge.

SUPERFÍCIES METÀL·LIQUES (ACER, ACER GALVANITZAT, COURE):

Les superfícies d'aplicació han de ser netes i sense pols, taques, greixos ni òxid.

En superfícies d'acer, s'han d'eliminar les possibles incrustacions de ciment o de calç i s'ha de desgreixar la superfície. Tot seguit s'han d'aplicar les dues capes d'emprimació antioxidant. La segona s'ha de tenyir lleugerament amb pintura.

3.- UNITAT I CRITERI D'AMIDAMENT

PINTAT D'ESTRUCTURES, PARAMENTS DE FUSTA O D'ACER O PORTES ENROTLLABLES:

m2 de superfície realment pintada segons les especificacions de la DT.

Cal considerar el desenvolupament del perímetre.

PINTAT DE PORTES, FINESTRES I BALCONERES:

m2 de superfície de cada cara del tancament practicable tractat segons les especificacions de

la DT amb les deduccions corresponents als envidraments segons els criteris següents:

Dedució de la superfície corresponent a l'envidrament per a peces amb una superfície

envidrada de:

- Més d'un 75% del total: Es dedueix el 50%

- Menys del 75% i més del 50% del total: Es dedueix el 25%

- Menys del 50% del total o amb barretes: No es dedueix

En les portes extensibles, la superfície s'ha d'incrementar el 50%

4.- NORMATIVA DE COMPLIMENT OBLIGATORI

PER A LA RESTA D'ELEMENTS:

No hi ha normativa de compliment obligatori.

5.- CONDICIONS DE CONTROL D'EXECUCIÓ I DE L'OBRA ACABADA

CONTROL D'EXECUCIÓ. OPERACIONS DE CONTROL:

Els punts de control més destacables són els següents:

- Inspecció visual de la superfície a pintar.

- Acceptació del procediment d'aplicació de la pintura per part de la DF.

- Comprovació de l'assecatge d'una capa abans de procedir a una segona aplicació.

CONTROL D'EXECUCIÓ. CRITERIS DE PRESA DE MOSTRES:

Els controls s'han de realitzar segons les instruccions de la DF.

CONTROL D'EXECUCIÓ. INTERPRETACIÓ DE RESULTATS I ACTUACIONS EN CAS D'INCOMPLIMENT:

Correcció per part del contractista de les irregularitats observades.

CONTROL DE L'OBRA ACABADA. OPERACIONS DE CONTROL:

Inspecció visual de la unitat acabada.

En el control es seguiran els criteris indicats en l'article 7.4 de la part I del CTE.

Determinació del gruix de pel·lícula del recobriments sobre un element metàl·lic (UNE EN ISO 2808)

CONTROL DE L'OBRA ACABADA. CRITERIS DE PRESA DE MOSTRES:

Els controls s'han de realitzar segons les instruccions de la DF.

CONTROL DE L'OBRA ACABADA. INTERPRETACIÓ DE RESULTATS I ACTUACIONS EN CAS D'INCOMPLIMENT:

Correcció per part del contractista de les irregularitats observades.

No es permetrà la continuació dels treballs fins que no estiguin solucionats els errors d'execució.

P8 - REVESTIMENTS

P8E - ARRIMADORS

P8E1.- ARRIMADORS AMB TAUERS DE FIBRES FABRICATS PER PROCÉS SEC MDF

0.- ELEMENTS QUE CONTEMPLA EL PLEC

P8E1-AES5.

Plec de condicions

1.- DEFINICIÓ I CONDICIONS DE LES PARTIDES D'OBRA EXECUTADES

Arrimador ventilat format per taulers de fibres de fusta i resines sintètiques fabricat per procés sec MDF, col·locat amb fixacions mecàniques sobre enllatat i amb peça de coronament del mateix material.

L'execució de la unitat d'obra inclou les operacions següents:

- Neteja i preparació de la superfície de suport

- Replanteig de les llatres i dels punts de fixació

- Fixació de les llatres sobre el suport

- Preparació dels taulers (talls, forats, etc.)

- Replanteig de l'especejament en el parament

- Col·locació de les peces

- Segellat dels junts, cas que sigui necessari

- Col·locació del coronament d'arrimador amb fixacions mecàniques

- Neteja del parament

CONDICIONS GENERALS:

El conjunt de l'aplatat ha de ser estable i indeformable front a les accions previstes (vent, empentes horitzontals, etc). Ha de formar una superfície plana i contínua que ha de quedar al nivell i en la posició prevista.

Els taulers han de quedar ben fixats a les llatres de suport.

La superfície acabada ha de tenir el color i la textura uniformes.

En el conjunt acabat no hi ha d'haver peces esberlades, descantones, trencades ni defectes superficials apreciables.

L'especejament ha de complir les especificacions subjectives requerides per la DF.

Els junts han de coincidir sempre amb elements portants.

El junt vertical entre taulers no serà inferior a 1 mm.

La disposició de l'arrimador ha de ser tal que entre la seva cara interna i el parament hi hagi una ventilació constant que eviti la formació d'humitats permanents.

Entre les peces del coronament no hi ha d'haver ressalls ni pèls o rebaves a les unions.

Han de quedar ben fixades al suport amb l'alineació prevista, i en cas de l'encontre entre paraments, amb l'aplatat previst.

La disposició del coronament respecte a l'arrimador ha de complir les especificacions subjectives de la DF.

Les peces del coronament han de respectar els junts estructurals i els de l'arrimador.

Les peces s'han de col·locar a tocar.

Toleràncies d'execució de la col·locació dels taulers:

- Replanteig parcial: ± 2 mm

- Replanteig total: ± 2 mm

- Planor: ± 3 mm/2 m

- Aplomat: ± 5 mm/3 m

- Ajust entre taulers: ± 1 mm

Toleràncies d'execució de la col·locació del coronament:

- Horitzontalitat: ± 2 mm/m

- Verticalitat dels junts (amidada sobre els eixos dels junts): ± 2 mm/2 m

2.- CONDICIONS DEL PROCÉS D'EXECUCIÓ

L'ordre d'execució de les feines ha de ser l'indicat en el primer apartat, on s'enumeren les operacions incloses a la unitat d'obra.

Cadascuna de les operacions que configuren la unitat d'obra ha de complir el seu plec de condicions.

Després d'executar cadascuna de les operacions que configuren la unitat d'obra, i abans de fer una operació que ocultï el resultat d'aquesta, s'ha de permetre que la DF verifiqui que es compleix el plec de condicions de l'operació.

3.- UNITAT I CRITERI D'AMIDAMENT

m2 de superfície amidada segons les especificacions de la DT.

4.- NORMATIVA DE COMPLIMENT OBLIGATORI

No hi ha normativa de compliment obligatori.

P9 - FERMS I PAVIMENTS

P93 - BASES, SOLERES I RECRESQUES

P930.- BASE DE FORMIGÓ NO ESTRUCTURAL

0.- ELEMENTS QUE CONTEMPLA EL PLEC

P930-B3H7.

Plec de condicions

1.- DEFINICIÓ I CONDICIONS DE LES PARTIDES D'OBRA EXECUTADES

Formació de subbase o base de formigó per a suport de paviment.
Es considera estesa i vibració manual la col·locació del formigó amb regle vibratori, i estesa i vibració mecànica la col·locació del formigó amb estenedora.

L'execució de la unitat d'obra inclou les operacions següents:

- Preparació i comprovació de la superfície d'assentament
- Muntatge d'encofrats
- Col·locació del formigó
- Execució de junts de dilatació i formigonament
- Protecció del formigó fresc i curat
- Desmuntatge dels encofrats

CONDICIONS GENERALS:

La superfície acabada ha d'estar reglejada.

No ha de tenir esquerdes ni discontinuïtats.

Ha de formar una superfície plana amb una textura uniforme i s'ha d'ajustar a les alineacions i a les rasants previstes.

Ha de tenir junts de dilatació fets a distàncies no superiors a 25 m; han de ser de 2 cm

d'amplària i han d'estar plens d'un material flexible.

Els junts de formigonat han de ser de tot el gruix i s'ha de procurar de fer-los coincidir amb els junts de retracció.

La resistència característica del formigó es comprovarà d'acord amb l'article 86 de l'EHE-08

Toleràncies d'execució:

- Gruix: - 15 mm
- Nivell: ± 10 mm

2.- CONDICIONS DEL PROCÉS D'EXECUCIÓ

El formigonament s'ha de fer a una temperatura ambient entre 5°C i 40°C.

S'han d'aturar els treballs quan la pluja pugui llevar la capa superficial del formigó fresc.

S'ha de vibrar fins aconseguir una massa compacta i sense que es produeixin segregacions.

Durant l'adormiment i fins que s'aconsegueixi el 70% de la resistència prevista, s'ha de mantenir humida la superfície del formigó amb els mitjans necessaris segons el tipus de ciment utilitzat i les condicions climatològiques del lloc.

Aquest procés ha de durar com a mínim:

- 15 dies en temps calorós i sec
- 7 dies en temps humit

La capa no s'ha de trepitjar durant les 24 h següents a la seva formació.

3.- UNITAT I CRITERI D'AMIDAMENT

m3 de volum amidat segons les especificacions de la DT.

4.- NORMATIVA DE COMPLIMENT OBLIGATORI

Real Decreto 1247/2008, de 18 de julio, por el que se aprueba la Instrucción de Hormigón Estructural (EHE-08).

P9 - FERMS I PAVIMENTS

P96 - VORALS I VORADES

P967-- VORADA RECTA DE PECES DE FORMIGÓ

0.- ELEMENTS QUE CONTEMPLA EL PLEC

P967-E9VR.

Plec de condicions

1.- DEFINICIÓ I CONDICIONS DE LES PARTIDES D'OBRA EXECUTADES

Formació de vorada amb materials diferents.

S'han considerat les unitats d'obra següents:

- Vorada de peces pedra o de formigó col·locades sobre base de formigó

L'execució de la unitat d'obra inclou les operacions següents:

- Preparació i comprovació de la superfície d'assentament
- Col·locació del formigó de la base
- Col·locació de les peces de la vorada rejuntades amb morter

VORADA DE PEDRA O FORMIGÓ:

L'element col·locat ha de tenir un aspecte uniforme, net, sense escantonaments ni d'altres defectes.

S'ha d'ajustar a les alineacions previstes i ha de sobresortir de 10 a 15 cm per damunt de la rigola.

Els junts entre les peces han de ser ≤ 1 cm i han de quedar rejuntats amb morter.

En el cas de la col·locació sobre base de formigó, ha de quedar assentada 5 cm sobre el llit de formigó.

Dimensions de la base de formigó (al seu cas):

- Amplària de la base de formigó: Gruix de la vorada + 5 cm

- Gruix de la base de formigó: 4 cm

Pendent transversal: ≥ 2%

Toleràncies d'execució:

- Replanteig: ± 10 mm (no acumulatiu)

- Nivell: ± 10 mm

- Planor: ± 4 mm/2 m (no acumulatiu)

2.- CONDICIONS DEL PROCÉS D'EXECUCIÓ

CONDICIONS GENERALS:

S'ha de treballar a una temperatura ambient que oscil·li entre els 5°C i els 40°C i sense pluges.

Hi ha d'haver punts fixos de referència exteriors a la zona de treball, als quals s'hi han de referir totes les lectures topogràfiques.

No s'ha de treballar amb pluja, neu o vent superior als 60 km/h.

L'abocada del formigó s'ha de fer sense que es produeixin disgregacions i s'ha de vibrar fins aconseguir una massa compacta.

Per a realitzar junts de formigonat no previstos en el projecte, cal l'autorització i les indicacions explícites de la DF.

Les peces s'han de col·locar abans que el formigó comenci el seu adormiment.

Durant l'adormiment i fins aconseguir el 70% de la resistència prevista s'ha de mantenir humida la superfície del formigó. Aquest procés ha de ser, com a mínim, de 3 dies.

3.- UNITAT I CRITERI D'AMIDAMENT

m de llargària amidada segons les especificacions de la DT.

4.- NORMATIVA DE COMPLIMENT OBLIGATORI

No hi ha normativa de compliment obligatori.

5.- CONDICIONS DE CONTROL D'EXECUCIÓ I DE L'OBRA ACABADA

CONTROL D'EXECUCIÓ. OPERACIONS DE CONTROL:

Els punts de control més destacables són els següents:

- Control d'execució i acabats de la base de formigó sobre la que es col·loquen les peces de vorada o de rigola.
- Control de l'aspecte de les peces abans de la seva col·locació.
- Inspecció visual del procediment d'execució, d'acord a les condicions del plec i al procediment adoptat

CONTROL DE L'OBRA ACABADA. OPERACIONS DE CONTROL:

Els punts de control més destacables són els següents:

Inspecció visual de la unitat acabada.

- Comprovació topogràfica de les alineacions i condicions generals d'acabat.

CRITERIS DE PRESA DE MOSTRES:

Els controls s'han de realitzar segons les instruccions de la DF.

INTERPRETACIÓ DE RESULTATS I ACTUACIONS EN CAS D'INCOMPLIMENT:

Correcció per part del contractista de les irregularitats observades.

P9 - FERMS I PAVIMENTS

P9E - PAVIMENTS DE PANOT I RAJOLA HIDRÀULICA

P9E1- - PAVIMENT DE PANOT

0.- ELEMENTS QUE CONTEMPLA EL PLEC

P9E1-DMWG.

Plec de condicions

1.- DEFINICIÓ I CONDICIONS DE LES PARTIDES D'OBRA EXECUTADES

Formació de paviments de panot.

S'han considerat els casos següents:

- Paviments de panot col·locats a l'estesa amb sorra-ciment, amb o sense suport de 3 cm de sorra

- Paviments de panot col·locats a truc de maceta amb morter, amb o sense suport de 3 cm de sorra

L'execució de la unitat d'obra inclou les operacions següents:

En la col·locació a l'estesa amb sorra-ciment:

- Preparació i comprovació de la superfície d'assentament

- Col·locació de la capa de sorra, en el seu cas

- Col·locació de la sorra-ciment

- Col·locació de les peces de panot

- Humectació de la superfície

- Confecció i col·locació de la beurada

En la col·locació a truc de maceta amb morter:

- Preparació i comprovació de la superfície d'assentament

- Col·locació de la capa de sorra, en el seu cas

- Col·locació de la capa de morter

- Humectació de les peces per col·locar

- Col·locació de les peces

- Humectació de la superfície

- Confecció i col·locació de la beurada

CONDICIONS GENERALS:

El paviment ha de formar una superfície plana, sense resalts entre peces, uniforme i s'ha d'ajustar a les alineacions i a les rasants previstes.

En el paviment no hi ha d'haver peces escantonades, taques ni d'altres defectes superficials.

Les peces han d'estar col·locades a tocar i alineades.

Les peces han de quedar ben assentades, amb la cara més polida o més ample a dalt.

Les peces han d'estar disposades formant alineacions rectes, segons l'especejament definit en la DT.

Excepte en les zones classificades com d'ús restringit pel CTE no s'admetran les discontinuïtats següents en el propi paviment ni en els encontres d'aquest amb altres elements:

- Imperfeccions o irregularitats que suposin una diferència de nivell de més de 6 mm

- Els desnivells que no superin els 50 mm s'han de resoldre amb una pendent que no excedeixi del 25%

- En les zones interiors de circulació de persones, no presentarà perforacions o forats pels que es pugui introduir una esfera de 15 mm de diàmetre

Els acords del paviment han de quedar fets contra les voreres o els murets.

Ha de tenir junts laterals de contracció cada 25 m², de 2 cm de gruix, segellats amb sorra.

Aquests junts han d'estar el més aprop possible dels junts de contracció de la base.

Els junts que no siguin de contracció han de quedar plens de beurada de ciment pòrtland.

Pendent transversal: >= 2%

Toleràncies d'execució:

- Nivell: ± 10 mm

- Planor: ± 4 mm/2 m

- Rectitud dels junts: ± 3 mm/2 m

- Replanteig: ± 10 mm

2.- CONDICIONS DEL PROCÉS D'EXECUCIÓ

S'han de col·locar començant per les vorades o els murets.

Una vegada col·locades les peces s'ha d'estendre la beurada.

No s'ha de trepitjar després d'haver-se abeurat, fins al cap de 24 h a l'estiu i 48 h a l'hivern.

COL·LOCACIÓ AMB MORTER I JUNTS REBLERTS AMB BEURADA:

S'han de suspendre els treballs quan la temperatura sigui < 5°C.

Les peces per col·locar han de tenir la humitat necessària per tal que no absorbeixin l'aigua del morter.

3.- UNITAT I CRITERI D'AMIDAMENT

m² de superfície executada d'acord amb les especificacions de la DT, amb deducció de la superfície corresponent a obertures interiors, d'acord amb els criteris següents:

- Obertures <= 1,5 m²: No es dedueixen

- Obertures > 1,5 m²: Es dedueix el 100%

Aquests criteris inclouen l'acabament específic dels acords a les vores, sense que comporti l'ús de materials diferents d'aquells que normalment conformen la unitat.

4.- NORMATIVA DE COMPLIMENT OBLIGATORI

PAVIMENT COL·LOCAT SOBRE MORTER O LLIT DE SORRA

No hi ha normativa de compliment obligatori.

5.- CONDICIONS DE CONTROL D'EXECUCIÓ I DE L'OBRA ACABADA

CONTROL D'EXECUCIÓ. OPERACIONS DE CONTROL:

Els punts de control més destacables són els següents:

- Control d'execució i acabats de la base de formigó sobre la que es col·loquen les peces de panot.

- Control de l'aspecte de les peces abans de la seva col·locació.

- Inspecció del procés d'execució, d'acord a les indicacions del plec.

- Comprovació topogràfica de les alineacions i condicions generals d'acabat.

CONTROL DE L'OBRA ACABADA. OPERACIONS DE CONTROL:

- Inspecció visual de la unitat acabada.

- Comprovació topogràfica de les alineacions i condicions generals d'acabat.

CRITERIS DE PRESA DE MOSTRES:

Els controls s'han de fer segons les indicacions de la DF.

CONTROL D'EXECUCIÓ. INTERPRETACIÓ DE RESULTATS I ACTUACIONS EN CAS D'INCOMPLIMENT:

Correcció per part del contractista, dels defectes de col·locació segons les instruccions de la DF.

CONTROL DE L'OBRA ACABADA. INTERPRETACIÓ DE RESULTATS I ACTUACIONS EN CAS D'INCOMPLIMENT:

Correcció per part del contractista de les irregularitats observades.

PA - Família A

PAF - TANCAMENTS PRACTICABLES D'ALUMINI

PAF8- - FINESTRA PRACTICABLE D'ALUMINI, COL·LOCADA

0.- ELEMENTS QUE CONTEMPLA EL PLEC

PAF8-7E4H,PAF8-7F38.

Plec de condicions

1.- DEFINICIÓ I CONDICIONS DE LES PARTIDES D'OBRA EXECUTADES

Finestres, balconeres o portes d'alumini, anoditzat o lacat, amb tots els seus mecanismes per a un funcionament correcte d'obertura i tancament, col·locades sobre un bastiment de base, i amb els tapajunts col·locats.

L'execució de la unitat d'obra inclou les operacions següents:

Finestres o balconeres:

- Replanteig

- Col·locació, aplomat i anivellat de la finestra o balconera

- Subjecció definitiva a la paret o bastiment de base i segellat

- Eliminació de rigiditzadors i tapat de forats si és el cas

- Col·locació dels mecanismes

- Col·locació dels tapajunts

- Neteja de tots els elements

CONDICIONS GENERALS:

Ha d'obrir i tancar correctament.

El bastiment ha d'estar ben aplomat, sense deformacions dels angles, al nivell i al pla

previstos.

No ha de gravitar cap tipus de càrrega sobre el bastiment.

Els ribets i els junts de materials tous han de ser nets i han de quedar lliures.

D'acord amb l'envidrament que porti ha de complir els valors d'aïllament tèrmic i acústic previstos.

Franquícia entre la fulla i el bastiment: $\leq 0,2$ cm

Toleràncies d'execució:

- Replanteig: ± 10 mm

- Nivell previst: ± 5 mm

- Horitzontalitat: ± 1 mm/m

- Aplomat: ± 2 mm/m

- Pla previst del bastiment respecte de la paret: ± 2 mm

FINESTRES O BALCONERES:

El bastiment ha d'estar subjectat al bastiment de base amb visos autorroscants o de rosca mètrica, d'acer inoxidable o cadmiat, separats 60 cm com a màxim, i a menys de 30 cm dels extrems.

Una vegada col·locada la finestra o balconera ha de mantenir els valors de permeabilitat a l'aire, estanquitat a l'aigua i resistència al vent indicats a la DT.

2.- CONDICIONS DEL PROCÉS D'EXECUCIÓ

Per a la col·locació del bastiment s'han de preveure els gruixos dels acabats del parament o del suport al qual estigui subjecte.

S'ha de col·locar amb l'ajut d'elements que garanteixin la protecció del bastiment contra l'impacte durant tot el procés constructiu, i d'altres que mantinguin l'escairat fins que quedi ben travat.

3.- UNITAT I CRITERI D'AMIDAMENT

Unitat mesurada segons les especificacions de la DT.

4.- NORMATIVA DE COMPLIMENT OBLIGATORI

No hi ha normativa de compliment obligatori.

5.- CONDICIONS DE CONTROL D'EXECUCIÓ I DE L'OBRA ACABADA

CONTROL D'EXECUCIÓ. OPERACIONS DE CONTROL:

Els punts de control més destacables són els següents:

- Comprovació geomètrica de l'element de tancament

- Replanteig

- Col·locació, aplomat i anivellat de la finestra o balconada

- Subjecció definitiva a la paret o bastiment de base i segellat

- Eliminació de rigiditzadors i tapat de forats si és el cas

- Col·locació dels mecanismes

- Col·locació dels tapajunts

- Neteja de tots els elements

CONTROL DE L'OBRA ACABADA. OPERACIONS DE CONTROL:

- Inspecció visual i comprovació de funcionament de la unitat acabada.

CRITERIS DE PRESA DE MOSTRES:

Els controls s'han de fer segons les indicacions de la DF.

CONTROL D'EXECUCIÓ. INTERPRETACIÓ DE RESULTATS I ACTUACIONS EN CAS D'INCOMPLIMENT:

No s'ha de permetre la continuació dels treballs fins que no estiguin solucionats els defectes d'execució.

La suspensió dels treballs i la correcció de les no conformitats observades aniran a càrrec del Contractista.

CONTROL DE L'OBRA ACABADA. INTERPRETACIÓ DE RESULTATS I ACTUACIONS EN CAS D'INCOMPLIMENT:

No hi ha condicions especificades per a l'execució de la partida.

PA - Família A

PAF - TANCAMENTS PRACTICABLES D'ALUMINI

PAFE - FINESTRA PRACTICABLE ALUMINI

0.- ELEMENTS QUE CONTEMPLA EL PLEC

PAFE-7ZMP,PAFE-7ZNE.

Plec de condicions

1.- DEFINICIÓ I CONDICIONS DE LES PARTIDES D'OBRA EXECUTADES

Tancaments exteriors amb perfil·leria d'alumini galvanitzat o lacat, muntats sobre bastiment de base d'acer galvanitzat, amb l'envidrament col·locat i la persiana i els seus mecanismes, si es el cas.

Es consideren incloses dins d'aquesta unitat d'obra les operacions següents:

- Muntatge del bastiment de base a la vegada que es fa la paret de tancament

- Muntatge del bastiment d'alumini i segellat del junt amb l'obra

- Col·locació de les fulles de la finestra, i muntatge dels perfils d'estanqueïtat al bastiment i les fulles

- Col·locació de les guies de persiana i el torn de la mateixa, si es el cas

- Col·locació dels vidres i segellat dels mateixos

- Col·locació de la persiana amb els seus mecanismes d'accionament, si es el cas

- Muntatge de les tapetes i remats, i la tapa de persiana, si es el cas

CONDICIONS GENERALS:

La finestra ha de tenir la forma, dimensions, tipus de perfils i tipus d'envidrament indicats a la DT.

Els diferents elements que conformen la unitat d'obra han de quedar en la posició prevista a la DT o en el seu defecte, en la indicada per la DF.

El conjunt ha de ser estable i resistent.

Una vegada col·locada la finestra o balconera ha de mantenir els valors de permeabilitat a l'aire, estanquitat a l'aigua i resistència al vent indicats a la DT.

Les fulles de la finestra o balconera han d'obrir i tancar correctament, sense necessitat de forçar la seva posició.

Si la finestra o balconera té persiana, aquesta ha de fer tot el seu recorregut sense traves, amb totes les lames en posició horitzontal.

Ha de ser possible deixar la persiana fixa en qualsevol punt del seu recorregut.

Toleràncies d'execució:

- Replanteig: ± 10 mm

- Nivell previst: ± 5 mm

- Horitzontalitat: ± 1 mm/m

- Aplomat: ± 2 mm/m

- Pla previst del bastiment respecte de la paret: ± 2 mm

2.- CONDICIONS DEL PROCÉS D'EXECUCIÓ

S'han d'aturar els treballs quan la velocitat del vent sigui superior a 50 km/h, plougui o les temperatures no es trobin dintre dels límits de 5°C i 40°C. Si un cop realitzats els treballs es donen aquestes condicions, s'han de revisar i assegurar les parts fetes.

L'ordre d'execució de les feines ha de ser l'indicat en el primer apartat, on s'enumeren les operacions incloses a la unitat d'obra.

Cadascuna de les operacions que configuren la unitat d'obra ha de complir el seu plec de condicions.

Després d'executar cadascuna de les operacions que configuren la unitat d'obra, i abans de fer una operació que ocultï el resultat d'aquesta, s'ha de permetre que la DF verifiqui que es compleix el plec de condicions de l'operació.

3.- UNITAT I CRITERI D'AMIDAMENT

m² de superfície corresponent al buit d'obra, executada segons les especificacions de la DT.

4.- NORMATIVA DE COMPLIMENT OBLIGATORI

No hi ha normativa de compliment obligatori.

PA - Família A

PAN - BASTIMENTS DE BASE PER A FINESTRES, BALCONERES, PORTES I ARMARIS

PAN5 - BASTIMENT DE BASE DE TUB D'ACER, COL·LOCAT

0.- ELEMENTS QUE CONTEMPLA EL PLEC

PAN5-7YXP,PAN5-7YYP.

Plec de condicions

1.- DEFINICIÓ I CONDICIONS DE LES PARTIDES D'OBRA EXECUTADES

Bastiments de base amb tubs d'acer pintat o galvanitzat.
L'execució de la unitat d'obra inclou les operacions següents:
- Replanteig
- Col·locació prèvia, aplomat i anivellat
- Obertura dels caixetins per a introduir les potes de fixació
- Fixació definitiva i neteja

CONDICIONS GENERALS:

Ha d'estar ben aplomat, sense deformacions dels angles, i al nivell i al pla previstos.
No ha de gravitar cap tipus de càrrega sobre el bastiment.
Si el perfil no està galvanitzat, haurà d'estar pintat amb dues mans d'emprimació antioxidant.
Ha d'estar travat a l'obra per mitjà dels elements d'ancoratge.
La unió del bastiment de base amb la paret o el suport ha d'estar segellada en tot el perímetre.

Distància entre elements travats a l'obra: <= 60 cm

Toleràncies d'execució:

- Replanteig: ± 10 mm
- Nivell previst: ± 10 mm
- Horitzontalitat: ± 1 mm
- Aplomat (enfora): 3 mm
- Pla previst del bastiment respecte a la paret: ± 2 mm

2.- CONDICIONS DEL PROCÉS D'EXECUCIÓ

El pla en què s'ha de col·locar el bastiment de base ha de ser segons el gruix que tingui l'acabat del parament.

3.- UNITAT I CRITERI D'AMIDAMENT

Unitat mesurada segons les especificacions de la DT.
La unitat d'obra no inclou el cost de col·locació del bastiment, que és imputable a una unitat d'obra específica de col·locació de bastiments.

4.- NORMATIVA DE COMPLIMENT OBLIGATORI

No hi ha normativa de compliment obligatori.

- Col·locació amb llistó de vidre
- Col·locació amb perfils conformats de neoprè
L'execució de la unitat d'obra inclou les operacions següents:
Col·locació amb llistó de vidre:

- Neteja dels perfils de suport
- Aplicació d'una primera capa de màstic en el perímetre
- Col·locació de les falques de recolzament
- Col·locació de la fulla de vidre en el bastiment
- Aplicació d'un cordó de màstic omplint l'espai entre el vidre i el galze
- Col·locació del llistó perimetral
- Allisat del màstic i neteja final

Col·locació amb perfils conformats de neoprè:

- Neteja dels perfils de suport
- Col·locació del perfil conformat en el perímetre de la fulla de vidre
- Col·locació de la fulla de vidre en el bastiment

CONDICIONS GENERALS:

Ha d'estar col·locat de manera que no quedi sotmès als esforços produïts per contraccions, dilatacions o deformacions del suport.

Ha de quedar ben fixat en el seu emplaçament.

No ha d'estar en contacte amb d'altres vidres, ni amb formigó o metalls.

Tots els materials utilitzats han de ser compatibles entre ells.

El conjunt ha de ser totalment estanc.

Quan el vidre és reflector, la superfície reflectora ha d'anar col·locada a l'exterior.

Si són exteriors, s'han de col·locar sobre tancaments amb orificis de drenatge.

Els vidres laminars de seguretat o antibala han d'estar col·locats de manera que la cara exposada a les agressions coincideixi amb la indicada com a tal pel fabricant.

Fletxa del tancament: <= 1/300 l

Alçària del galze i franquícia perimetral:

- Vidre amb cambra d'aire:

Gruix vidre 2 llunes + cambra d'aire (mm)	Semiperímetre vidre (m)	Alçària galze (mm)	Franquícia perimetral (mm) ± 0,5
<= 20	<= 0,8	18 ± 1,5	3
	0,8 - 3	18 ± 1,5	3
	3 - 5	20 ± 2,0	4
	5 - 7	25 ± 2,5	5
> 20	<= 0,8	20 ± 2,0	4
	0,8 - 3	20 ± 2,0	4
	3 - 5	22 ± 2,0	5
	5 - 7	25 ± 2,5	5

Franquícia lateral i amplària del galze:

Semiperímetre vidre (m)	Franquícia lateral (mm)	Amplària galze Gruix vidre + (2 x Franquícia lateral) (mm)
<= 4	3	Gruix vidre + 6
> 4	5	Gruix vidre + 10

En el cas de la col·locació amb perfils conformats de neoprè, la franquícia pot reduir-se fins a 2 mm.

Toleràncies d'execució:

- Franquícia lateral i amplària del galze:

- Vidre amb cambra d'aire:

PC - ENVIDRAMENTS

PC1 - VIDRES PLANS

PC17 - VIDRE AÏLLANT D'UNA LLUNA INCOLORA I UN VIDRE LAMINAR DE SEGURETAT, COL·LOCAT

Plec de condicions

1.- DEFINICIÓ I CONDICIONS DE LES PARTIDES D'OBRA EXECUTADES

Envidrat amb vidre, allotjat en galzes sobre fusta, acer, alumini o PVC o entregat directament sobre buit d'obra, o millora acústica de balconera substituint els vidres antics per vidre laminat.

S'han considerat els tipus següents:

- Vidre aïllant o resistent al foc

S'han considerat les formes de col·locació següents:

Gruix vidre 2 llunes + cambra d'aire (mm)	Semiperímetre vidre (m)	Franquícia lateral (mm)	Amplària galze (mm)
14 - 18	<= 4	± 0,5	± 2,0
19 - 23			± 2,5
24 - 28			± 3,0
30 - 32			± 3,5
34 - 38			± 4,0
40 - 42			± 4,5
46			± 5,0
57			± 6,0
59 - 63			± 6,5
73			± 7,5
75			± 8,0
79			± 8,5

14			± 2,0
16 - 19			± 2,5
20 - 24			± 3,0
25 - 28			± 3,5
30 - 34	> 4	± 0,5	± 4,0
38			± 4,5
40 - 42			± 5,0
46			± 5,5
57 - 59			± 6,5
63			± 7,0
73			± 8,0
75 - 79			± 8,5

VIDRE TREMPAT:

El vidre ha de portar totes les manufactures necessàries per a la seva posada a l'obra i no s'admet cap manufactura posterior.

Les peces metàl·liques de fixació han de portar una làmina de neoprè entre el vidre i el metall.

COL·LOCACIÓ AMB RIBET:

Ha de recolzar sobre falques de materials elastòmers o de fusta tractada, col·locades als extrems de la fusteria i a una distància d'1/10 de la seva llargària.

La llargària de les falques s'ha de determinar d'acord amb el tipus de material i la superfície del vidre.

El gruix de les falques ha d'estar en relació amb la franquia lateral i perimetral.

S'ha de fer un segellat continu que garanteixi l'estanquitat a l'aigua i al pas de l'aire.

Amplària de les falques:

- Vidre aïllant: Gruix vidre (2 llunes+cambra d'aire)+ 3 mm

Toleràncies d'execució:

- Amplària de les falques (vidre aïllant):

Gruix vidre 2 llunes + cambra d'aire (mm)	Amplària falques (mm)
14 - 16	± 1,5
17 - 21	± 2,0
22 - 26	± 2,5
27 - 31	± 3,0
32 - 34	± 3,5
38 - 40	± 4,0
42 - 46	± 4,5
57 - 59	± 6,0
63	± 6,5
73 - 75	± 7,5
79	± 8,0

COL·LOCACIÓ AMB PERFILS CONFORMATS DE NEOPRÈ:

El perfil conformat de neoprè ha de tenir una pressió constant en tota la seva llargària.

2.- CONDICIONS DEL PROCÉS D'EXECUCIÓ

S'han de suspendre els treballs de col·locació quan la velocitat del vent superi els 50 km/h i la temperatura sigui inferior a 0°C.

La posada a l'obra no ha d'alterar les característiques de l'element.

3.- UNITAT I CRITERI D'AMIDAMENT

ENVIDRAT:

m2 de superfície amidada segons les especificacions de la DT.

S'han de considerar les respectives dimensions segons els criteris següents, cal prendre el múltiple immediat superior en cas que la dimensió no ho sigui:

VIDRE AÏLLANT, DE PROTECCIÓ AL FOC, LAMINAR DE SEGURETAT O ANTIBALA:

- Llargària i amplària: Múltiples de 3 cm

- Unitats amb superfície < 0,25 m2: 0,25 m2 per unitat

4.- NORMATIVA DE COMPLIMENT OBLIGATORI

COL·LOCACIÓ AMB LLISTÓ DE VIDRE O AMB PERFILS CONFORMATS DE NEOPRÈ:

* UNE 85222:1985 Ventanas. Acristalamiento y métodos de montaje.

5.- CONDICIONS DE CONTROL D'EXECUCIÓ I DE L'OBRA ACABADA

CONTROL D'EXECUCIÓ. OPERACIONS DE CONTROL:

Els punts de control més destacables són els següents:

- Inspecció visual del material abans de la seva col·locació, rebutjant les peces malmeses
- Neteja dels perfils de suport.
- Inspecció visual del procediment d'execució, d'acord a les condicions del plec i al procediment adoptat

CONTROL DE L'OBRA ACABADA. OPERACIONS DE CONTROL:

Els punts de control més destacables són els següents:

- Inspecció visual de la unitat acabada. Proves finals d'estanquitat

CRITERIS DE PRESA DE MOSTRES:

Els controls s'han de fer segons les indicacions de la DF.

INTERPRETACIÓ DE RESULTATS I ACTUACIONS EN CAS D'INCOMPLIMENT:

Correcció per part del contractista de les irregularitats observades.

No s'ha de permetre la continuació dels treballs fins que no estiguin solucionats els defectes d'execució.

PC - ENVIDRAMENTS

PC1 - VIDRES PLANS

PC1H - VIDRE LAMINAR DE SEGURETAT, COL·LOCAT

0.- ELEMENTS QUE CONTEMPLA EL PLEC

PC1H-5D44.

Plec de condicions

1.- DEFINICIÓ I CONDICIONS DE LES PARTIDES D'OBRA EXECUTADES

Envidrat amb vidre, allotjat en galzes sobre fusta, acer, alumini o PVC o entregat directament sobre buit d'obra, o millora acústica de balconera substituint els vidres antics per vidre laminat.

S'han considerat els tipus següents:

- Vidre laminar de seguretat

S'han considerat les formes de col·locació següents:

- Col·locació amb llistó de vidre
- Col·locació amb perfils conformats de neoprè
- Col·locació amb mastic sobre buit d'obra irregular

L'execució de la unitat d'obra inclou les operacions següents:

Col·locació amb llistó de vidre:

- Neteja dels perfils de suport
- Aplicació d'una primera capa de mastic en el perímetre
- Col·locació de les falques de recolzament
- Col·locació de la fulla de vidre en el bastiment
- Aplicació d'un cordó de mastic omplint l'espai entre el vidre i el galze
- Col·locació del llistó perimetral
- Allisat del mastic i neteja final

Col·locació amb perfils conformats de neoprè:

- Neteja dels perfils de suport
- Col·locació del perfil conformat en el perímetre de la fulla de vidre
- Col·locació de la fulla de vidre en el bastiment
- Col·locació amb mastic sobre buit d'obra irregular:
- Confecció de plantilles
- Retall a mida del vidre
- Neteja i preparació del suport
- Aplicació d'una primera capa de mastic en el perímetre del buit
- Col·locació de la fulla de vidre en el buit d'obra
- Fixació del vidre al buit d'obra
- Aplicació d'un cordó de mastic omplint l'espai entre el vidre i el buit
- Allisat del mastic i neteja final

CONDICIONS GENERALS:

Ha d'estar col·locat de manera que no quedi sotmès als esforços produïts per contraccions, dilatacions o deformacions del suport.

Ha de quedar ben fixat en el seu emplaçament.

No ha d'estar en contacte amb d'altres vidres, ni amb formigó o metalls.

Tots els materials utilitzats han de ser compatibles entre ells.

El conjunt ha de ser totalment estanc.

Quan el vidre és reflector, la superfície reflectora ha d'anar col·locada a l'exterior.

Si són exteriors, s'han de col·locar sobre tancaments amb orificis de drenatge.

Els vidres laminars de seguretat o antibala han d'estar col·locats de manera que la cara exposada a les agressions coincideixi amb la indicada com a tal pel fabricant.

Fletxa del tancament: $\leq 1/300$ l

Alçària del galze i franquícia perimetral:

- Vidre laminar o simple:

Gruix vidre (mm)	Semiperímetre vidre (m)	Alçària del galze (mm)	Franquícia perimetral (mm)
≤ 10	$\leq 0,8$	10 $\pm 1,0$	2 $\pm 0,5$
	0,8 - 3	12 $\pm 1,0$	3 $\pm 0,5$
	3 - 5	16 $\pm 1,5$	4 $\pm 0,5$
	5 - 7	20 $\pm 2,0$	5 $\pm 0,5$
> 10	> 7	25 $\pm 2,5$	6 $\pm 1,0$
	$\leq 0,8$	16 $\pm 1,5$	5 $\pm 0,5$
	0,8 - 3	16 $\pm 1,5$	5 $\pm 0,5$
	3 - 5	18 $\pm 1,5$	5 $\pm 0,5$
> 10	5 - 7	20 $\pm 2,0$	5 $\pm 0,5$
	> 7	25 $\pm 2,5$	6 $\pm 1,0$

Franquícia lateral i amplària del galze:

Semiperímetre vidre (m)	Franquícia lateral (mm)	Amplària galze Gruix vidre + (2 x Franquícia lateral) (mm)
≤ 4	3	Gruix vidre + 6
> 4	5	Gruix vidre + 10

En el cas de la col·locació amb perfils conformats de neoprè, la franquícia pot reduir-se fins a 2 mm.

Toleràncies d'execució:

- Franquícia lateral i amplària del galze:

- Vidre de protecció al foc i vidre laminar:

Gruix vidre (mm)	Semiperímetre vidre (m)	Franquícia lateral (mm)	Amplària galze (mm)
6 - 7	≤ 4	$\pm 0,5$	$\pm 1,0$
8 - 13			$\pm 1,5$
18 - 20			$\pm 2,5$
26 - 28			$\pm 3,0$
43 - 45			$\pm 5,0$
59 - 61			$\pm 6,5$
6 - 7	> 4	$\pm 0,5$	$\pm 1,5$
8 - 13			$\pm 2,0$
18 - 20			$\pm 3,0$
26 - 28			$\pm 3,5$
43 - 45			$\pm 5,5$
59 - 61			$\pm 7,0$

VIDRE TREMPAT:

El vidre ha de portar totes les manufactures necessàries per a la seva posada a l'obra i no s'admet cap manufactura posterior.

Les peces metàl·liques de fixació han de portar una làmina de neoprè entre el vidre i el metall.

COL·LOCACIÓ AMB RIBET:

Ha de recolzar sobre falques de materials elastòmers o de fusta tractada, col·locades als extrems de la fusteria i a una distància d'1/10 de la seva llargària.

La llargària de les falques s'ha de determinar d'acord amb el tipus de material i la superfície del vidre.

El gruix de les falques ha d'estar en relació amb la franquícia lateral i perimetral.

S'ha de fer un segellat continu que garanteixi l'estanquitat a l'aigua i al pas de l'aire.

Amplària de les falques:

- Vidre laminar o de protecció al foc:

-----+

Gruix vidre (mm)	Amplària falques (mm)	Tolerància (mm)
6 - 7	10	$\pm 1,0$
8 - 11	14	$\pm 1,0$
12 - 13	16	$\pm 1,5$
18 - 20	23	$\pm 2,0$
26 - 28	31	$\pm 3,0$
43 - 45	48	$\pm 5,5$
59 - 61	64	$\pm 7,0$

COL·LOCACIÓ A L'ANGLESA O AMB MÀSTIC:

L'espai entre el vidre i el galze s'ha de reblir amb màstic compatible i ha de quedar enrasat en tot el seu perímetre.

COL·LOCACIÓ AMB PERFILS CONFORMATS DE NEOPRÈ:

El perfil conformat de neoprè ha de tenir una pressió constant en tota la seva llargària.

2.- CONDICIONS DEL PROCÉS D'EXECUCIÓ

S'han de suspendre els treballs de col·locació quan la velocitat del vent superi els 50 km/h i la temperatura sigui inferior a 0°C.

La posada a l'obra no ha d'alterar les característiques de l'element.

3.- UNITAT I CRITERI D'AMIDAMENT

ENVIDRAT:

m2 de superfície amidada segons les especificacions de la DT.

S'han de considerar les respectives dimensions segons els criteris següents, cal prendre el múltiple immediat superior en cas que la dimensió no ho sigui:

VIDRE AÏLLANT, DE PROTECCIÓ AL FOC, LAMINAR DE SEGURETAT O ANTIBALA:

- Llargària i amplària: Múltiples de 3 cm

- Unitats amb superfície $< 0,25$ m2: 0,25 m2 per unitat

4.- NORMATIVA DE COMPLIMENT OBLIGATORI

COL·LOCACIÓ AMB LLISTÓ DE VIDRE O AMB PERFILS CONFORMATS DE NEOPRÈ:

* UNE 85222:1985 Ventanas. Acristalamiento y métodos de montaje.

COL·LOCACIÓ A L'ANGLESA O AMB MÀSTIC:

No hi ha normativa de compliment obligatori.

5.- CONDICIONS DE CONTROL D'EXECUCIÓ I DE L'OBRA ACABADA

CONTROL D'EXECUCIÓ. OPERACIONS DE CONTROL:

Els punts de control més destacables són els següents:

- Inspecció visual del material abans de la seva col·locació, rebutjant les peces malmeses

- Neteja dels perfils de suport.

- Inspecció visual del procediment d'execució, d'acord a les condicions del plec i al procediment adoptat

CONTROL DE L'OBRA ACABADA. OPERACIONS DE CONTROL:

Els punts de control més destacables són els següents:

- Inspecció visual de la unitat acabada. Proves finals d'estanquitat

CRITERIS DE PRESA DE MOSTRES:

Els controls s'han de fer segons les indicacions de la DF.

INTERPRETACIÓ DE RESULTATS I ACTUACIONS EN CAS D'INCOMPLIMENT:

Correcció per part del contractista de les irregularitats observades.

No s'ha de permetre la continuació dels treballs fins que no estiguin solucionats els defectes d'execució.

P8 - REVESTIMENTS

P867 - Família 867

P867 - Família 867-

0.- ELEMENTS QUE CONTEMPLA EL PLEC

P867-AB7G.

Plec de condicions

1.- DEFINICIÓ I CONDICIONS DE LES PARTIDES D'OBRA EXECUTADES

Revestiments verticals de paraments interiors o exteriors, realitzats amb taulers de fusta col·locats clavats, fixats o adherits.

L'execució de la unitat d'obra inclou les operacions següents:

- Preparació dels taulers (talls, forats, etc.)
- Neteja i preparació de la superfície de suport
- Replanteig de l'especejament en el parament
- Col·locació de l'adhesiu, en el seu cas
- Col·locació de les peces
- Segellat dels junts, cas que sigui necessari

CONDICIONS GENERALS:

El conjunt del revestiment ha de ser estable i indeformable. Ha de formar una superfície plana i contínua que ha de quedar al nivell i en la posició prevista.

Els taulers han de quedar ben adherits o fixats a les llatres de suport.

En el revestiment acabat no hi ha d'haver peces trencades, deformades ni amb defectes superficials apreciables (ratlles, bonys, etc.).

L'especejament ha de complir les especificacions subjectives requerides per la DF.

Els junts han de coincidir sempre amb elements portants.

En espais interiors, el revestiment ha de quedar separat del sostre i del terra o sòcol un mínim de 5 mm.

En espais exteriors, la disposició del revestiment ha de ser tal que entre la seva cara interna i el tancament hi hagi una ventilació constant que eviti la formació d'humitats permanents.

Junta vertical : ≥ 1 mm

Toleràncies d'execució:

- Replanteig parcial: ± 2 mm
- Replanteig total: ± 2 mm
- Planor: ± 3 mm/2 m
- Aplomat: ± 5 mm/3 m
- Ajust entre plaques: ± 1 mm

COL·LOCACIÓ AMB FIXACIONS MECÀNIQUES:

Penetració de les fixacions: ≥ 2 cm

Distància entre fixacions: ≤ 30 cm

Distància entre la fixació i les vores: \geq gruix del tauler

2.- CONDICIONS DEL PROCÉS D'EXECUCIÓ

CONDICIONS GENERALS:

La manipulació dels taulers (talls, forats per a instal·lacions, etc.) s'ha de fer abans de fixar-les al suport.

Els paraments d'aplicació han d'estar sanejats, nets i humits. Si cal, es poden repicar abans.

Les llatres de fixació han de complir les condicions de planor i de nivell que s'exigeixen al revestiment acabat.

Les peces han d'anar recolzades com a mínim en dues llatres.

Si en el parament on s'han de fixar es preveu que hi hagi humitat, cal col·locar una làmina impermeabilitzant entre la llata i el parament.

Entre les llatres i també en la disposició dels taulers del revestiment, cal preveure passos per a la circulació de l'aire per l'interior de l'espai buit.

En espais interiors, per a iniciar-ne l'execució cal que la coberta i el tancament de l'edifici s'hagin acabat, inclosa la fusteria dels buits d'obra que quedin en l'àmbit d'actuació.

COL·LOCACIÓ AMB ADHESIU:

L'adhesiu s'ha d'aplicar seguint les instruccions del fabricant.

3.- UNITAT I CRITERI D'AMIDAMENT

m² de superfície amidada segons les especificacions de la DT.

Amb deducció de la superfície corresponent a obertures, d'acord amb els criteris següents:

- Obertures ≤ 2 m²: No es dedueixen
- Obertures > 2 m² i ≤ 4 m²: Es dedueixen el 50%
- Obertures > 4 m²: Es dedueixen el 100%

Aquests criteris inclouen la col·locació dels elements que configuren l'obertura, com és ara bastiments, excepte en el cas de forats de més de 4,00 m² en què aquesta col·locació es compta

a part.

4.- NORMATIVA DE COMPLIMENT OBLIGATORI

No hi ha normativa de compliment obligatori.

5.- CONDICIONS DE CONTROL D'EXECUCIÓ I DE L'OBRA ACABADA

CONTROL D'EXECUCIÓ. OPERACIONS DE CONTROL:

Els punts de control més destacables són els següents:

- Preparació dels taulers (talls, forats, etc.)
- Neteja i preparació de la superfície de suport.
- Replanteig de les llatres i dels punts de fixació.
- Fixació de les llatres sobre el suport.
- Replanteig de l'especejament en el parament.
- Segellat dels junts, cas que sigui necessari.

CONTROL DE L'OBRA ACABADA. OPERACIONS DE CONTROL:

- Inspecció visual de la unitat acabada i control de les condicions geomètriques d'acabat.
- En el control es seguiran els criteris indicats en l'article 7.4 de la part I del CTE.

CRITERIS DE PRESA DE MOSTRES:

Les operacions de control s'han de realitzar segons les indicacions de la DF.

CONTROL D'EXECUCIÓ. INTERPRETACIÓ DE RESULTATS I ACTUACIONS EN CAS D'INCOMPLIMENT:

Quan s'observin irregularitats de replanteig, s'hauran de corregir abans de completar l'execució de la unitat.

No es permetrà la continuació dels treballs fins que no estiguin solucionats els errors d'execució.

La suspensió dels treballs i la correcció de les no conformitats observades aniran a càrrec del Contractista.

CONTROL DE L'OBRA ACABADA. INTERPRETACIÓ DE RESULTATS I ACTUACIONS EN CAS D'INCOMPLIMENT:

Correcció per part del contractista de les irregularitats observades.

A- AMIDAMENTS i PRESSUPOST

PRESSUPOST

Data: 05/12/22

Pàg.: 1

Obra 01 PRESSUPOST 01
 Capítol 01 TREBALLS PREVIS

1 **PBCD-56H6** m Tanca mòbil metàl·lica de 2,5 m de llargària i 1 m d'alçària i amb el desmuntatge inclòs

	Comentari	Tipus	[C]	[D]	[E]	[F]	PARCIAL	TOTAL	PREU	IMPORT
1	protecció perímetre enderroc:	T								
2	magatzem nou		2,000	10,000			20,000			
3			2,000	13,000			26,000			
4	magatzem existenet		1,000	8,700			8,700			
5			1,000	8,600			8,600			
6			1,000	4,000			4,000			
								67,300	6,13	412,55

TOTAL 01.01 TREBALLS PREVIS 412,55

Obra 01 PRESSUPOST 01
 Capítol 02 ADEQUACIÓ MAGATZEM INSTAL·LACIONS
 NIVELL 3 01 DEMOLICIONS I EXTRACCIONS

1 **P214A-4RRU** u Desmuntatge de fulla, bastiment i accessoris de porta de grans dimensions, de 20 m2 com a màxim, amb recuperació de ferramentes, amb mitjans manuals, aplec de material per a la seva reutilització o restauració i carrega de runa sobre camió o contenidor

	Comentari	Tipus	[C]	[D]	[E]	[F]	PARCIAL	TOTAL	PREU	IMPORT
1	portes magatzem		2,000				2,000			
								2,000	161,54	323,08

2 **P2RA-EUCX** u Desmuntatge coberta fibrociment s/RD396/2006 completa, inclús transport fins a planta de valorització de residus de la construcció,avaluació i control ambiental dels treballs, i pla de seguretat i salut amb tramitació a Dep. Treball, tot segons oferta facilitada per GERMANS CAÑET XIRGU SL inclosa a l'annex, o equivalent aprovada per DFO.
 - desmuntatge= 2.000 eu.
 - avaluació control ambiental= 350 eu.
 Total 2350 eu.
 (a l'últim full de pressupost s'afegeix el 19% (DG+BI) per cobrir imprevistos i/o possibles augments de preus del gasoil, gestió, etc.)

	Comentari	Tipus	[C]	[D]	[E]	[F]	PARCIAL	TOTAL	PREU	IMPORT
1	pressupost annex de Germans Cañet Xirgu SL núm.15204 (23-05-2022)		1,000				1,000			
								1,000	2.350,00	2.350,00

3 **P2140-4RNY** m2 Enderroc de sostre de bigueta de perfil laminat, amb mitjans manuals i càrrega manual de runa sobre camió o contenidor. S'inclou repàs/rebliment dels forats deixats.

	Comentari	Tipus	[C]	[D]	[E]	[F]	PARCIAL	TOTAL	PREU	IMPORT
1	coberta magatzem		6,200	4,690			29,078			
								29,078	22,46	653,09

4 **P214R-I33B** m2 Enderroc de paret de bloc foradat de morter de ciment de 20 cm de gruix, a mà i amb martell trencador manual i càrrega manual de runa sobre camió o contenidor, dins magatzem exitent amb dificultat de mobilitat, sense afectació per serveis o instal·lacions, en actuacions de més de 10 m2

PRESSUPOST

Data: 05/12/22

Pàg.: 2

	Comentari	Tipus	[C]	[D]	[E]	[F]	PARCIAL	TOTAL	PREU	IMPORT
1	paret curta		4,690	0,250	2,000		2,345			
2	paret llarga		6,200	0,250	1,000		1,550			
3	divisòria interior		4,690	2,450			11,491			
								15,386	16,28	250,48

- 5 **P2143-4RQT** m2 Enderroc de solera de formigó lleugerament armat, de fins a 15 cm de gruix, amb compressor i càrrega manual de runa sobre camió o contenidor

	Comentari	Tipus	[C]	[D]	[E]	[F]	PARCIAL	TOTAL	PREU	IMPORT
1	Previsió	T								
2	paviment exterior (triangle)		6,630	3,630	0,500		12,033			
								12,033	11,38	136,94

- 6 **P2146-DJ22** m2 Demolició de paviment de formigó de fins a 15 cm de gruix, d'amplària més de 2 m amb retroexcavadora amb martell trencador i càrrega sobre camió amb mitjans mecànics

	Comentari	Tipus	[C]	[D]	[E]	[F]	PARCIAL	TOTAL	PREU	IMPORT
1	Previsió	T								
2	paviment magatzem		6,200	4,690			29,078			
3	paviment exterior (triangle)		6,630	3,630	0,500		12,033			
								41,111	4,82	198,16

- 7 **P2R5-DT0H** m3 Transport de residus a instal·lació autoritzada de gestió de residus, amb camió de 12 t i temps d'espera per a la càrrega a màquina, amb un recorregut de més de 10 i fins a 15 km

	Comentari	Tipus	[C]	[D]	[E]	[F]	PARCIAL	TOTAL	PREU	IMPORT
1	portes metàl·liques			20,000	0,100		2,000			
2	perfils metàl·lics			29,078	0,100		2,908			
3	formigó paviment			41,110	0,150		6,167			
4				12,033	0,150		1,805			
								12,880	8,11	104,46

- 8 **P2RA-EU3N** kg Disposició controlada en dipòsit autoritzat inclòs el cànon sobre la deposició controlada dels residus de la construcció, segons la LLEI 8/2008, de residus de fibrociment perillosos amb una densitat 0,9 t/m3, procedents de construcció o demolició, amb codi 17 06 05* segons la Llista Europea de Residus

	Comentari	Tipus	[C]	[D]	[E]	[F]	PARCIAL	TOTAL	PREU	IMPORT
1	s'estima 15kg./m2 x sup. coberta		15,000	29,078			436,170			
								436,170	0,28	122,13

- 9 **P2RA-EU25** m3 Disposició controlada en centre de reciclatge de residus de metalls barrejats no perillosos amb una densitat 0,2 t/m3, procedents de construcció o demolició, amb codi 17 04 07 segons la Llista Europea de Residus

	Comentari	Tipus	[C]	[D]	[E]	[F]	PARCIAL	TOTAL	PREU	IMPORT
1	portes metàl·liques			20,000	0,100		2,000			
2	perfils metàl·lics			29,078	0,100		2,908			

PRESSUPOST

Data: 05/12/22

Pàg.: 3

							4,908	-40,46	-198,58
--	--	--	--	--	--	--	-------	--------	---------

TOTAL 01.02.01 DEMOLICIONS I EXTRACCIONS 3.939,76

Obra 01 PRESSUPOST 01
 Capítol 02 ADEQUACIÓ MAGATZEM INSTAL.LACIONS
 NIVELL 3 03 ESTRUCTURA

1 **E442501C** kg Acer S275JR segons UNE-EN 10025-2, per a elements d'ancoratge formats per peça simple, en perfils laminats en calent sèrie IPN, IPE, HEB, HEA, HEM i UPN, treballat a taller i amb una capa d'imprimació antioxidant, col·locat a l'obra amb cargols

	Comentari	Tipus	[C]	[D]	[E]	[F]	PARCIAL	TOTAL	PREU	IMPORT
1	previsió pletines i carteles		16,000				16,000			
								16,000	2,66	42,56

2 **K4C31510** m Muntatge i desmuntatge d'apuntament de biga a una alçària <= 5 m amb puntal metàl·lic telescòpic i tauló

	Comentari	Tipus	[C]	[D]	[E]	[F]	PARCIAL	TOTAL	PREU	IMPORT
1	per a soldadures de noves bigues amb pilars	T								
2	IPE-100		2,000	6,600			13,200			
3	IPE-140		3,000	5,000			15,000			
								28,200	16,29	459,38

3 **E4435115** kg Acer S275JR segons UNE-EN 10025-2, per a bigues formades per peça simple, en perfils laminats en calent sèrie IPN, IPE, HEB, HEA, HEM i UPN, treballat a taller i amb una capa d'imprimació antioxidant, col·locat a l'obra amb soldadura

	Comentari	Tipus	u	h	kg/ml	[F]	PARCIAL	TOTAL	PREU	IMPORT
2	IPE-100		2,000	6,600	8,100		106,920			
3	IPE-140		3,000	5,000	12,900		193,500			
								300,420	2,82	847,18

4 **K44Z552A** m2 Acer S275JR segons UNE-EN 10025-2, per a platina en perfils laminats en calent, de fins a 5 mm de gruix, col·locat amb adhesiu de resines epoxi sense dissolvents, de dos components, a una alçària <= 3 m

	Comentari	Tipus	[C]	[D]	[E]	[F]	PARCIAL	TOTAL	PREU	IMPORT
1	pletines de 12mm.		10,000	0,300	0,200		0,600			
								0,600	186,57	111,94

5 **E4BP111A** u Anoratge amb acer en barres corrugades de fins a 20 mm de diàmetre, amb perforació i injectat continu d'adhesiu d'aplicació unilateral de resines epoxi sense dissolvents, de dos components i baixa viscositat

	Comentari	Tipus	[C]	[D]	[E]	[F]	PARCIAL	TOTAL	PREU	IMPORT
1	cargols de pletines		10,000	4,000			40,000			
								40,000	23,87	954,80

6 **K7D69TK0** M2 PINTAT IGNÍFUG DE PERFILS D'ACER AMB UNA CAPA D' IMPRIMACIO IGNIFUGA PER A PONT D' UNIO DE L' ESMALT E XISTENT I POSTERIOR APLICACIO DE PINTURA INTUMESCENT AMB TRES CAPES DE PINTURA INTUMESCENT, AMB UN GRUIX TOTAL DE µM SEGONS CALCUL PER ASSOLIR UNA ESTABILITAT A L FOC DE R30 DE L' ESTRUCTURA EXISTENT . INCLOS P.P DE MITJANS D' ELEVACIO I TRANSPORT

PRESSUPOST

Data: 05/12/22

Pàg.: 4

	Comentari	Tipus	u	longitud	costat	cares	PARCIAL	TOTAL	PREU	IMPORT
2	IPE-100	T	2,000	6,600	0,100	4,000	5,280			
3	estructura principal									
4	IPE-140		3,000	5,000	0,140	4,000	8,400			
								13,680	12,47	170,59

7 **K894B0P4** m2 Pintat de biga d'un sol perfil d'acer amb pintura sintètica, amb dues capes d'imprimació sintètica i dues d'acabat

	Comentari	Tipus	u	longitud	costat	cares	PARCIAL	TOTAL	PREU	IMPORT
2	IPE-100	T	2,000	6,600	0,100	4,000	5,280			
3	estructura principal									
4	IPE-140		3,000	5,000	0,140	4,000	8,400			
								13,680	23,19	317,24

8 **K12CAAAA** dia Amortització diària de plataforma elevadora telescòpica articulada, autopropulsada amb motor de gasoil, de 20 m d'alçària màxima de treball i 9,8 en horitzontal, de 227 kg de càrrega útil, de dimensions 700x245x245 cm en repòs i 10886 kg de pes, buida, amb cistella de dimensions 150x75 cm

	Comentari	Tipus	[C]	[D]	[E]	[F]	PARCIAL	TOTAL	PREU	IMPORT
1	treballs estructurals		4,000				4,000			
2	treballs pintura d'estructures		1,000				1,000			
								5,000	59,28	296,40

TOTAL 01.02.03 ESTRUCTURA 3.200,09

Obra 01 PRESSUPOST 01
 Capítol 02 ADEQUACIÓ MAGATZEM INSTAL·LACIONS
 NIVELL 3 04 TANCAMENTS I DIVISÒRIES

1 **K1213251** m2 Muntatge i desmuntatge de bastida tubular metàl·lica fixa formada per bastiments de 70 cm i alçària <= 200 cm, amb bases regulables, tubs travessers, tubs de travament, plataformes de treball d'amplària com a mínim de 60 cm, escales d'accés, baranes laterals, sòcols i xarxa de protecció de poliamida, col·locada a tota la cara exterior i amarradors cada 20 m2 de façana, inclosos tots els elements de senyalització normalitzats i el transport amb un recorregut total màxim de 20 km

	Comentari	Tipus	[C]	[D]	[E]	[F]	PARCIAL	TOTAL	PREU	IMPORT
1	h= 3,5 a 4m.	T								
2	frontals		2,000	6,600	3,500		46,200			
3	laterals		2,000	5,100	3,500		35,700			
4	Subtotal "A origen"	O					81,900			
5	10% adicional per estructura		0,100	81,900			8,190			
								90,090	6,92	623,42

2 **K1215250** m2 Amortització diària de bastida tubular metàl·lica fixa, formada per bastiments de 70 cm d'amplària i alçària <= 200 cm, amb bases regulables, tubs travessers, tubs de travament, plataformes de treball d'amplària com a mínim de 60 cm, escales d'accés, baranes laterals, sòcols i xarxa de protecció de poliamida col·locada a tota la cara exterior i amarradors cada 20 m2 de façana, inclosos tots els elements de senyalització normalitzats

	Comentari	Tipus	[C]	[D]	[E]	[F]	PARCIAL	TOTAL	PREU	IMPORT
1	h= 3,5 a 4m.	T								

PRESSUPOST

Data: 05/12/22

Pàg.: 5

2	frontals		2,000	6,600	3,500		46,200			
3	laterals		2,000	5,100	3,500		35,700			
							81,900	0,09	7,37	

- 3 **K12CAAAA** dia Amortització diària de plataforma elevadora telescòpica articulada, autopropulsada amb motor de gasoil, de 20 m d'alçària màxima de treball i 9,8 en horitzontal, de 227 kg de càrrega útil, de dimensions 700x245x245 cm en repòs i 10886 kg de pes, buida, amb cistella de dimensions 150x75 cm

	Comentari	Tipus	[C]	[D]	[E]	[F]	PARCIAL	TOTAL	PREU	IMPORT
1	treballs puntuals compl. a bastida tubular		3,000				3,000			
							3,000	59,28	177,84	

- 4 **E4E865EE** m Cèrcol de 20 cm d'amplària, de peça U llisa de 400x200x200 mm, de morter de ciment, categoria I, segons norma UNE-EN 771-3, gris de cares vistes col·locada amb morter ciment 1:4

	Comentari	Tipus	[C]	[D]	[E]	[F]	PARCIAL	TOTAL	PREU	IMPORT
1	cèrcol perimetral reforç parets existents		4,000	6,600			26,400			
							26,400	12,55	331,32	

- 5 **E4E25665** m2 Paret estructural de dues cares vistes, de 20 cm de gruix, de bloc de morter de ciment foradat, R-6, de 400x200x200 mm, de cara vista, llis, gris, amb components hidrofugants, categoria I segons norma UNE-EN 771-3, col·locat amb morter de ciment CEM II, de dosificació 1:4 (10 N/mm²), amb additiu inclúsor aire/plastificant i amb una resistència a compressió de la paret de 3 N/mm²

	Comentari	Tipus	Unitats	Longitud	Alçada	Unitats	PARCIAL	TOTAL	PREU	IMPORT
2	parets laterals 2*((bxh)/2)		2,000	4,700	0,800	0,500	3,760			
3	paret frontal		1,000	6,200	0,400		2,480			
4	paret posterior		1,000	6,200	0,800		4,960			
5	Subtotal "A origen"	O					11,200			
6	increment per forats i traves 10%		11,200	0,100			1,120			
7	Subtotal "A origen"	O					12,320			
8		C	Ample	Alçada						
9	Previsió tancament cambres oest i sud	T								
10	forat façana est		0,400	2,800			1,120			
11	forat façana nord		0,400	1,200			0,480			
12	Subtotal	S					1,600			
							13,920	35,87	499,31	

- 6 **E7J5129A** m Segellat de junt entre materials d'obra de 20 mm d'amplària i 10 mm de fondària, amb massilla de poliuretà monocomponent, aplicada amb pistola manual, prèvia imprimació específica

	Comentari	Tipus	[C]	[D]	[E]	[F]	PARCIAL	TOTAL	PREU	IMPORT
1	junts a paviment i a sostre coberta	T								
2	perímetre inferior i superior		4,000	6,600			26,400			

PRESSUPOST

Data: 05/12/22

Pàg.: 6

3			4,000	5,100		20,400			
							46,800	5,98	279,86

- 7 **E7J1AUW0** m2 Formació de junt de dilatació, en peces formigonades "in situ", amb planxa de poliestirè expandit, de 20 mm de gruix

	Comentari	Tipus	[C]	[D]	[E]	[F]	PARCIAL	TOTAL	PREU	IMPORT
1	estimació junts paret bloc_h=1m.	T								
2	junt amb paret sud - magatzem existent		1,000	5,100	4,000	1,000	20,400			
3	junt paret oest - cobert existent		1,000	6,600	4,000	1,000	26,400			
								46,800	9,72	454,90

- 8 **E4EZ3000** kg Acer en barres corrugades elaborat a l'obra B500S de límit elàstic ≥ 500 N/mm² per a l'armadura de parets de blocs de morter de ciment

	Comentari	Tipus	Unitats	Longitud	kg/ml.	4=(2Sup+2Inf)	PARCIAL	TOTAL	PREU	IMPORT
2	CÈRCOL OEST+EST	T								
3	4b.12mm.		4,000	6,200	0,920	4,000	91,264			
4	Subtotal	S					91,264			
5		C	Unitats	Longitud	kg/ml.	2(=2Inf)				
6	CÈRCOL NORD+SUD	T								
7	només inferior		4,000	4,700	0,920	2,000	34,592			
8	Subtotal "A origen"	O					125,856			
9	ESTREPS_e8mm/15cm.	T								
10	6,20/0,15= 42 ut.		42,000	0,520	0,410	4,000	35,818			
11	4,7/0,15=		33,000	0,520	0,410	2,000	14,071			
								175,745	2,72	478,03

- 9 **E4EZ72B4** m3 Formigó per a fabrica de blocs de morter de ciment, HA-25/P/20/I, de consistència plàstica i grandària màxima del granulat 20 mm, col·locat manualment

	Comentari	Tipus	Longitud	Ample	Alçada	Unitats	PARCIAL	TOTAL	PREU	IMPORT
2	cèrcol superior	T								
3	paret est		6,200	0,150	0,150	1,000	0,140			
4	paret oest		6,200	0,150	0,150	1,000	0,140			
5	cèrcol inferior:	T								
6	paret est		6,200	0,150	0,150	1,000	0,140			
7	paret oest		6,200	0,150	0,150	1,000	0,140			
8	paret nord		4,700	0,150	0,150	1,000	0,106			
9	paret sud		4,700	0,150	0,150	1,000	0,106			
								0,772	130,11	100,44

- 10 **163PX004** M2 SUB, I COL. DE REMAT DE CORONAMENT FORMAT PER XAPA D'ACER PRELACAT DE 0.6 MM DE GRUIX DE COLOR SILVER METALIC RAL 9006 DE LA CASA HUURRE IBERICA .INCLOS ACCESSORIS DE FIXACIO I P.P DE MITJANS D' ELEVACIO I TANSPORT MIDE S DE S DESENVOLUIPAMENT S EGONS DETALLS DE PROJECTE

EUR

PRESSUPOST

Data: 05/12/22

Pàg.: 7

	Comentari	Tipus	[C]	[D]	[E]	[F]	PARCIAL	TOTAL	PREU	IMPORT
1	superficie_desplegament d'1m.:	T								
2	entregues parets - cobert existent		1,000	5,100	1,000		5,100			
3	entrega amb façana - magatzem existent		1,000	6,200	1,000		6,200			
								11,300	11,75	132,78

- 11 **163PX005** M2 SUB, I COL. DE REMAT MINVELL FORMAT PER XAPA D'ACER PRELACAT DE 0.6 MM DE GRUIX COLOR GRIS SILVER METALIC RAL 9006 DE HUURRE IBERICA .INCLOS ACCESSORIS DE FIXACIO . ENTREGA PETO INTERIOR AMB CANAL O COBERTA .MIDE S DE DESENVOLUPAMENT S EGONS DETALL DE PROJECTE

	Comentari	Tipus	[C]	[D]	[E]	[F]	PARCIAL	TOTAL	PREU	IMPORT
1	superficie_desplegament d'1m.:	T								
2	entregues parets - cobert existent		1,000	5,100	1,000		5,100			
3	entrega amb façana - magatzem existent		1,000	6,200	1,000		6,200			
								11,300	11,75	132,78

- 12 **163PX006** ML SUB, I COL. DE PEU DE XAPA PER TANCAMENT PANELLS SANDWICH FORMAT PER XAPA D'ACER PRELACAT DE 0.6 MM DE GRUIX DE COLOR GRIS SILVER RAL 9006DE LA CASA HUURRE IBERICA .INCLOS ACCESSORIS DE FIXACIO . MIDES DE DESENVOLUPAMENT S EGONS DETALLS DE PROJECTE

	Comentari	Tipus	[C]	[D]	[E]	[F]	PARCIAL	TOTAL	PREU	IMPORT
1	superficie_desplegament d'1m.:	T								
2	entregues parets - cobert existent			5,100			5,100			
3	entrega amb façana - magatzem existent			6,200			6,200			
								11,300	12,10	136,73

- 13 **PAB1-61RE** u Porta de perfils d'acer laminat per a ventilació, col·locada en parets existents, amb lamel·les horitzontals fixes una fulla batent, de perfils laminats d'acer L 50+5 mm i bastiment de perfils laminats d'acer, amb pany de cop i clau, per a un buit d'obra de 210x95 cm, reposició d'arrebossat i pintat de la porta amb 1 capa d'imprimació fosfatant i 2 d'acabat amb esmalt sintètic, no inclou formació de forat, llinda i pintat parament

	Comentari	Tipus	[C]	[D]	[E]	[F]	PARCIAL	TOTAL	PREU	IMPORT
1	es pot substituir per 1 doble amb accionament aprovat DFO		2,000				2,000			
								2,000	559,65	1.119,30

TOTAL 01 .02 .04**TANCAMENTS I DIVISÒRIES****4.474,08**

Obra	01	PRESSUPOST 01
Capítol	02	ADEQUACIÓ MAGATZEM INSTAL·LACIONS
NIVELL 3	05	PAVIMENTS I REVESTIMENTS

- 1 **P7B1-6Q5G** m2 Geotèxtil format per feltre de polipropilè no teixit lligat mecànicament de 100 a 110 g/m2, col·locat sense adherir

EUR

PRESSUPOST

Data: 05/12/22

Pàg.: 8

	Comentari	Tipus	[C]	[D]	[E]	[F]	PARCIAL	TOTAL	PREU	IMPORT
1	CAMBRA (base)	T								
2			1,000	4,700	0,400		1,880			
3			1,000	6,600	0,400		2,640			
								4,520	2,59	11,71

- 2 E9234G91 m2 Subbase de grava de pedrera de pedra calcària de 20 cm de gruix i, grandària màxima de 50 a 70 mm, amb estesa i piconatge del material

	Comentari	Tipus	[C]	[D]	[E]	[F]	PARCIAL	TOTAL	PREU	IMPORT
1	CAMBRA (base)	T								
2			1,000	4,700			4,700			
3			1,000	6,600			6,600			
10								11,300	10,53	118,99

- 3 E7A24K0L m2 Barrera de vapor/estanquitat amb vel de polietilè de 200 µm i 192 g/m2, col·locada no adherida

	Comentari	Tipus	[C]	[D]	[E]	[F]	PARCIAL	TOTAL	PREU	IMPORT
1	CAMBRA (base + 30 cm./lateral)	T								
2			1,000	4,700	1,000		4,700			
3			1,000	6,600	1,000		6,600			
10								11,300	1,89	21,36

- 4 P7Z1-DX94 m2 Capa de protecció de morter de ciment 1:6, de gruix 3 cm acabat remolinat

	Comentari	Tipus	[C]	[D]	[E]	[F]	PARCIAL	TOTAL	PREU	IMPORT
1	CAMBRA	T								
2			1,000	4,700	0,400		1,880			
3			1,000	6,600	0,400		2,640			
10								4,520	7,93	35,84

- 5 P712-DXD5 m2 Membrana per a impermeabilització de cobertes PA-6 segons UNE 104402 de 4,1 kg/m2 d'una làmina de betum asfàltic modificat LBM (SBS)-40-FV amb armadura de feltre de fibra de vidre de 100 g/m2, adherida en calent, prèvia imprimació

	Comentari	Tipus	[C]	[D]	[E]	[F]	PARCIAL	TOTAL	PREU	IMPORT
1	SOBRE XAPA MORTER	T								
2			1,000	1,400	0,400		0,560			
3			1,000	1,400	0,400		0,560			
								1,120	17,40	19,49

- 6 P3C1-D6VY m2 Armadura per a lloses AP500 T amb malla electrosoldada de barres corrugades d'acer ME 15x15 cm D:6-6 mm 6x2,2 m B500T UNE-EN 10080

PRESSUPOST

Data: 05/12/22

Pàg.: 9

	Comentari	Tipus	[C]	[D]	[E]	[F]	PARCIAL	TOTAL	PREU	IMPORT
1	CAMBRA (base)	T								
2			1,000	4,700	0,400		1,880			
3			1,000	6,600	0,400		2,640			
								4,520	4,09	18,49

- 7 **E9G2G382** m2 Paviment de formigó de 15 cm de gruix acabat amb 5 kg/m2 de pols de quars color gris, amb formigó HA-25/B/20/IIa de consistència tova, grandària màxima del granulat 20 mm, amb >= 300 kg/m3 de ciment, apte per a classe d'exposició IIa, col·locat des de camió, estesa i vibratge mecànic i remolinat mecànic

	Comentari	Tipus	[C]	[D]	[E]	[F]	PARCIAL	TOTAL	PREU	IMPORT
1	paviment formigó d'acabat		1,000	4,700	0,400		1,880			
2			1,000	6,600	0,400		2,640			
								4,520	18,22	82,35

- 8 **P93G-57PV** m2 Capa de neteja i anivellament, de 3 cm de gruix, amb morter de ciment 1:8

	Comentari	Tipus	[C]	[D]	[E]	[F]	PARCIAL	TOTAL	PREU	IMPORT
1	interior magatzem instal·lacions		6,600	5,100			33,660			
								33,660	7,10	238,99

- 9 **P9D5-364C** m2 Paviment exterior, de rajola de gres extruït esmaltat, grup AI/AIIa (UNE-EN 14411), de forma rectangular o quadrada, preu alt, de 16 a 25 peces/m2, Indeterminat col·locades amb adhesiu per a rajola ceràmica C2-TE (UNE-EN 12004) i rejuntat amb beurada CG2 (UNE-EN 13888)

	Comentari	Tipus	[C]	[D]	[E]	[F]	PARCIAL	TOTAL	PREU	IMPORT
1	interior magatzem instal·lacions		6,600	5,100			33,660			
								33,660	47,82	1.609,62

- 10 **P9ZD-H8J8** m Tapajunts de paviment, per a junt de 40 mm d'amplària mitjana, amb perfil de neopre i suport d'alumini, per a sol·licitacions normals, col·locant previament el suport

	Comentari	Tipus	[C]	[D]	[E]	[F]	PARCIAL	TOTAL	PREU	IMPORT
1	llum porta nova		2,000				2,000			
								2,000	57,82	115,64

TOTAL 01.02.05 PAVIMENTS I REVESTIMENTS 2.272,48

Obra	01	PRESSUPOST 01
Capítol	02	ADEQUACIÓ MAGATZEM INSTAL·LACIONS
NIVELL 3	06	COBERTA

- 1 **E5ZJ126P** m Canal exterior de secció semicircular de planxa d'acer galvanitzat i precat de 0,5 mm de gruix, de diàmetre 155 mm i 33 cm de desenvolupament, col·locada amb peces especials i connectada al baixant

	Comentari	Tipus	[C]	[D]	[E]	[F]	PARCIAL	TOTAL	PREU	IMPORT
1	façana porta		6,600				6,600			
								6,600	40,07	264,46

PRESSUPOST

- 2 E535715N M2 SUB. I COL. DE COBERTA DE PANELL AILLANT DE PLACA NERVADA ALTA DE 50 MM DE GRUIX, COLOR 5023 SILVER METALIC DE LA CASA HUURRE IBERICA MODEL HI-PIR CT AMB UN PES DE 10.8 KG/M2 FORMADA PER UNA PLANXA EXTERIOR D'ACER GALVANITZAT PREPINTADA DE 0,6 MM DE GRUIX TIPUS ACER S220GD SEGONS NORMA EN10346 , AMB ACABAT EXTERIOR TIPUS PVDF 35 MICRES I ACABAT INTERIOR AMB XAPA PERFILADA STANDARD COLOR BLANC PIRINEO PET 50 MICRES AÏLLAMENT DE POLISOLUCIONURAT TIPUS PIR DE DENSITAT MITJA 40 KG/M3, IMPERMEABILITZACIÓ AMB UNA LÀMINA BITUMINOSA, AMB PENDENT INFERIOR A 30 %, COL.LOCAT AMB FIXACIONS MECÀNIQUES TIPUS CARGOL AUTOTALADRANT DE 6.5 MMDE D AMB ARANDELA ESTANCA , INCLOS TOTS ELS INCLOS ELS MITJANS AUXILIARS PELS SEU MUNTATGE

Comentari	Tipus	ample	fons	[E]	[F]	PARCIAL	TOTAL	PREU	IMPORT
2 coberta nova		6,600	5,100			33,660	33,660	35,61	1.198,63

- 3 E5ZJX001 UT SUB. I COL. DE BROCS DE CANAL D'ACER GALVANITZAT PER EMBOCAR BAIXANTS DE 160/200 MM . INCLOS ACCESSORIS DE FIXACIO

Comentari	Tipus	[C]	[D]	[E]	[F]	PARCIAL	TOTAL	PREU	IMPORT
1 baixants		1,000				1,000	1,000	24,61	24,61

- 4 E5ZJX002 UT SUB. I COL. DE TAPS DE CANAL DE XAPA D'ACER PRELACADA COLOR SILVER METALIC DE 0.60 MM DE GRUIX .. INCLOS ACCESSORIS DE FIXACIO I SEGELLAT

Comentari	Tipus	[C]	[D]	[E]	[F]	PARCIAL	TOTAL	PREU	IMPORT
1 previsió		1,000				1,000	1,000	24,12	24,12

- 5 E5ZJX003 M SUB. I COL. REMAT DE CORONACIO LATERAL EXTERIOR DE PLANXA D'ACER PRELACADA COLOR RAL SILVER METALIC DE 0,6 MM DE GRUIX, DE 60CM DE DESENVOLUPAMENT, COL.LOCADA AMB PECES ESPECIALS , INCLOS ACCESSORIS DE FIXACIO .MIDE S DE DESENVOLUPAMENT S EGONS DETALLS DE PROJECTE

Comentari	Tipus	[C]	[D]	[E]	[F]	PARCIAL	TOTAL	PREU	IMPORT
1 mitgera sud - magatzem existent		5,100				5,100			
2 tancament oest - porxo existent		6,600				6,600	11,700	11,77	137,71

- 6 E5ZJX004 M SUB. I COL. REMAT DE CARENER EXTERIOR DE PLANXA D'ACER PRELACADA COLOR RAL SILVER METALIC DE 0,6 MM DE GRUIX, DE 60CM DE DESENVOLUPAMENT, COL.LOCADA AMB PECES ESPECIALS , INCLOS ACCESSORIS DE FIXACIO .MIDE S DE DESENVOLUPAMENT S EGONS DETALLS DE PROJECTE

Comentari	Tipus	[C]	[D]	[E]	[F]	PARCIAL	TOTAL	PREU	IMPORT
1 carener posterior		6,600				6,600	6,600	11,77	77,68

- 7 ED143C70 m Baixant de tub de planxa galvanitzada amb unió plegada de DN 125 mm i 1 mm de gruix, incloses les peces especials i fixat mecànicament amb brides

Comentari	Tipus	u	ml	[E]	[F]	PARCIAL	TOTAL	PREU	IMPORT
2 baixant		1,000	3,000			3,000	3,000	46,41	139,23

PRESSUPOST

TOTAL 01.02.06 COBERTA 1.866,44

Obra 01 PRESSUPOST 01
 Capítol 03 NOU MAGATZEM
 NIVELL 3 01 DEMOLICIONS I MOV. TERRES

- 1 **P214W-FEMB** m Tall en paviment de formigó de 15 cm de fondària com a mínim amb màquina tallajunts amb disc de diamant per a paviment, per a delimitar la zona a demolir

	Comentari	Tipus	[C]	[D]	[E]	[F]	PARCIAL	TOTAL	PREU	IMPORT
1			2,000	9,000			18,000			
2			2,000	7,000			14,000			
								32,000	7,92	253,44

- 2 **P2146-DJ2U** m2 Demolició de paviment de mescla bituminosa de fins a 10 cm de gruix, d'amplària més de 2 m amb retroexcavadora amb martell trencador i càrrega sobre camió amb mitjans mecànics

	Comentari	Tipus	[C]	[D]	[E]	[F]	PARCIAL	TOTAL	PREU	IMPORT
1	àmbit magatzem		9,000	7,000			63,000			
								63,000	3,74	235,62

- 3 **P221B-EL6Z** m3 Excavació de rasa i pou de fins a 2 m de fondària, en terreny compacte (SPT 20-50), realitzada amb retroexcavadora i càrrega mecànica sobre camió

	Comentari	Tipus	[C]	[D]	[E]	[F]	PARCIAL	TOTAL	PREU	IMPORT
1	RIOSTRES	T								
2			3,000	6,600	0,400	0,700	5,544			
3			2,000	9,750	0,400	0,700	5,460			
4	POUS	T								
5			2,000	1,200	1,200	0,900	2,592			
6			4,000	1,000	1,000	0,900	3,600			
								17,196	8,51	146,34

- 4 **P2217-55SU** m3 Excavació per a rebaix en terreny compacte (SPT 20-50), realitzada amb pala excavadora i càrrega directa sobre camió

	Comentari	Tipus	[C]	[D]	[E]	[F]	PARCIAL	TOTAL	PREU	IMPORT
1	33 cm. profunditat		9,750	6,600	0,330		21,236			
								21,236	3,82	81,12

- 5 **P2R5-DT0H** m3 Transport de residus a instal·lació autoritzada de gestió de residus, amb camió de 12 t i temps d'espera per a la càrrega a màquina, amb un recorregut de més de 10 i fins a 15 km

	Comentari	Tipus	[C]	[D]	[E]	[F]	PARCIAL	TOTAL	PREU	IMPORT
1	asfalt		1,250	63,000	0,100		7,875			
2	terra excavació		1,250	17,196			21,495			
3			1,250	21,236			26,545			
								55,915	8,11	453,47

- 6 **P2RA-EU2Q** m3 Disposició controlada en centre de reciclatge de residus de formigó inerts amb una densitat 1,45 t/m3, procedents de construcció o demolició, amb codi 17 01 01 segons la Llista Europea de Residus

PRESSUPOST

Data: 05/12/22

Pàg.: 12

	Comentari	Tipus	[C]	[D]	[E]	[F]	PARCIAL	TOTAL	PREU	IMPORT
1	asfalt		1,250	63,000	0,100		7,875			
								7,875	13,04	102,69

- 7 **P2RA-EU3W** m3 Disposició controlada en dipòsit autoritzat inclòs el cànon sobre la deposició controlada dels residus de la construcció, segons la LLEI 8/2008, de residus de terra inerts amb una densitat 1,6 t/m3, procedents d'excavació, amb codi 17 05 04 segons la Llista Europea de Residus

	Comentari	Tipus	[C]	[D]	[E]	[F]	PARCIAL	TOTAL	PREU	IMPORT
1	terra excavació		1,250	17,196			21,495			
2			1,250	21,236			26,545			
								48,040	10,45	502,02

TOTAL 01.03.01 DEMOLICIONS I MOV. TERRES 1.774,70

Obra 01 PRESSUPOST 01
 Capítol 03 NOU MAGATZEM
 NIVELL 3 02 FONAMENTS

- 1 **E3Z112P1** m2 Capa de neteja i anivellament de 10 cm de gruix de formigó HL-150/P/20 de consistència plàstica i grandària màxima del granulat 20 mm, abocat des de camió

	Comentari	Tipus	[C]	[D]	[E]	[F]	PARCIAL	TOTAL	PREU	IMPORT
1	rases perimetrals		2,000	9,750	0,400		7,800			
2			2,000	6,600	0,400		5,280			
3	riostra		1,000	6,600	0,400		2,640			
4	pous		2,000	1,200	1,200		2,880			
5			4,000	1,000	1,000		4,000			
								22,600	12,61	284,99

- 2 **E4Z11411** m2 Làmina de neoprè de 10 mm de gruix per a recolzaments estructurals elàstics, col·locada sense adherir

	Comentari	Tipus	[C]	[D]	[E]	[F]	PARCIAL	TOTAL	PREU	IMPORT
1	sota bloc		2,000	9,750	0,400		7,800			
2			3,000	6,600	0,400		7,920			
								15,720	84,28	1.324,88

- 3 **E31B3000** kg Armadura de rases i pous AP500 S d'acer en barres corrugades B500S de límit elàstic ≥ 500 N/mm²

	Comentari	Tipus	[C]	[D]	[E]	[F]	PARCIAL	TOTAL	PREU	IMPORT
1	ESTREPS:	T								
2	riostra 40: e.8/20	T	uts,	barres	pes/ml,	ml,				
3	T		3,000	32,000	0,410	6,200	244,032			
4	Tllarg		2,000	47,000	0,410	9,350	360,349			
5	LONGITUDINALS:	T								
6	riostra 40: 4x16	T	uts,	pes/ml,	ml,	núm, riestres				
7	T		4,000	1,630	6,200	3,000	121,272			

EUR

PRESSUPOST

Data: 05/12/22

Pàg.: 13

8	Tllarg		4,000	1,630	9,350	2,000	121,924			
								847,577	3,41	2.890,24

- 4 **P4B8-D6QD** kg Armadura per a lloses d'estructura AP500 S en barres de diàmetre com a màxim 16 mm, d'acer en barres corrugades B500S de límit elàstic >= 500 N/mm2

	Comentari	Tipus	núm, pous	barres	long,	pes/ml,	PARCIAL	TOTAL	PREU	IMPORT
2	P2, P5		2,000	14,000	1,040	1,630	47,466			
3	positiu-doblec		2,000	14,000	0,200	1,630	9,128			
4	P1,P3,P4,P6		4,000	12,000	0,840	1,630	65,722			
5	positiu-doblec		4,000	14,000	0,200	1,630	18,256			
								140,572	6,38	896,85

- 5 **P312-D4W6** m3 Formigó per a rases i pous de fonaments, HA-25/B/20/IIa, de consistència tova i grandària màxima del granulat 20 mm, abocat des de camió

	Comentari	Tipus	[C]	[D]	[E]	[F]	PARCIAL	TOTAL	PREU	IMPORT
1	RIOSTRES	T								
2			3,000	6,600	0,400	0,400	3,168			
3			2,000	9,750	0,400	0,400	3,120			
4	POUS	T								
5			2,000	1,200	1,200	0,600	1,728			
6			4,000	1,000	1,000	0,600	2,400			
								10,416	96,65	1.006,71

- 6 **E4PZC306** u Ancoratge per a pilar de pletina fins a 50x50 cm per a cargolar a la base, amb cargols d'acer d'alta resistència de fins a 30 mm de diàmetre i 50 cm de llargària, col·locats a fonament

	Comentari	Tipus	[C]	[D]	[E]	[F]	PARCIAL	TOTAL	PREU	IMPORT
1	espàrrecs cadireta pilars metàl·lics		6,000	4,000			24,000			
								24,000	62,63	1.503,12

- 7 **E4ZW1P70** u Ancoratge amb tac químic de diàmetre 16 mm amb cargol, volandera i femella

	Comentari	Tipus	[C]	[D]	[E]	[F]	PARCIAL	TOTAL	PREU	IMPORT
1	previsió: pilars		6,000	4,000			24,000			
								24,000	13,82	331,68

TOTAL 01 .03 .02 FONAMENTS 8.238,47

Obra 01 PRESSUPOST 01
 Capítol 03 NOU MAGATZEM
 NIVELL 3 03 ESTRUCTURA

- 1 **E441811D** kg Acer S355JR segons UNE-EN 10025-2, per a pilars formats per peça simple, en perfils laminats en calent sèrie IPN, IPE, HEB, HEA, HEM i UPN, treballat a taller i amb una capa d'imprimació antioxidant, col·locat a l'obra amb soldadura i cargols

	Comentari	Tipus	u	h	kg/ml	[F]	PARCIAL	TOTAL	PREU	IMPORT
--	-----------	-------	---	---	-------	-----	---------	-------	------	--------

PRESSUPOST

Data: 05/12/22

Pàg.: 14

2	HEB-120 (h=3,00)		3,000	3,300	26,700		264,330		
3			3,000	4,050	26,700		324,405		
							588,735	2,80	1.648,46

- 2 **K4C31510** m Muntatge i desmuntatge d'apuntament de biga a una alçària <= 5 m amb puntal metàl·lic telescòpic i tauló

	Comentari	Tipus	[C]	[D]	[E]	[F]	PARCIAL	TOTAL	PREU	IMPORT
1	per a soldadures de noves bigues amb pilars	T								
2	IPE-180		5,000	6,200			31,000			
3			2,000	9,850			19,700			
4	IPE-100		2,000	9,850			19,700			
							70,400	16,29	1.146,82	

- 3 **E4435115** kg Acer S275JR segons UNE-EN 10025-2, per a bigues formades per peça simple, en perfils laminats en calent sèrie IPN, IPE, HEB, HEA, HEM i UPN, treballat a taller i amb una capa d'imprimació antioxidant, col·locat a l'obra amb soldadura

	Comentari	Tipus	u	long	kg/ml	[F]	PARCIAL	TOTAL	PREU	IMPORT
2	IPE-180		5,000	6,200	18,800		582,800			
3			2,000	9,350	18,800		351,560			
4	IPE-100		2,000	9,350	8,100		151,470			
							1.085,830	2,82	3.062,04	

- 4 **E4BP111A** u Ancoratge amb acer en barres corrugades de fins a 20 mm de diàmetre, amb perforació i injectat continu d'adhesiu d'aplicació unilateral de resines epoxi sense dissolvents, de dos components i baixa viscositat

	Comentari	Tipus	[C]	[D]	[E]	[F]	PARCIAL	TOTAL	PREU	IMPORT
1	previsió d'unions estructurals		20,000				20,000			
							20,000	23,87	477,40	

- 5 **E448J135** kg Acer S355J2H segons UNE-EN 10210-1, per a traves formades per peça simple, en perfils foradats laminats en calent sèrie rodó, quadrat i rectangular, treballat a taller i amb una capa d'imprimació antioxidant, col·locat a l'obra amb soldadura

	Comentari	Tipus	[C]	[D]	[E]	[F]	PARCIAL	TOTAL	PREU	IMPORT
1	PREVISIÓ PER INSTAL·LACIONS	T								
2	pes de 14,98 kg/ml:	T	u	h	kg/ml					
3	perfils tubular 100x100x5mm. suport addic. cob. panells		1,000	3,500	14,980		52,430			
4			1,000	4,100	14,980		61,418			
							113,848	3,23	367,73	

- 6 **K7D69TK0** M2 PINTAT IGNÍFUG DE PERFILS D'ACER AMB UNA CAPA D'IMPRIMACIÓ IGNÍFUGA PER A PONT D'UNIO DE L'ESMALT EXISTENT I POSTERIOR APLICACIÓ DE PINTURA INTUMESCENT AMB TRES CAPES DE PINTURA INTUMESCENT, AMB UN GRUIX TOTAL DE µM SEGONS CALCUL PER ASSOLIR UNA ESTABILITAT A L'FOC DE R30 DE L'ESTRUCTURA EXISTENT. INCLOS P.P DE MITJANS D'ELEVACIÓ I TRANSPORT

	Comentari	Tipus	u	h	costat	cares	PARCIAL	TOTAL	PREU	IMPORT
2	HEB-120		3,000	3,300	0,120	4,000	4,752			

EUR

PRESSUPOST

Data: 05/12/22

Pàg.: 15

3			3,000	4,050	0,120	4,000	5,832			
4	bigues forjat coberta nova:	T	u	long	costat	cares				
5	IPE-180		5,000	8,070	0,180	4,000	29,052			
6			2,000	9,350	0,180	4,000	13,464			
7	IPE-100		2,000	9,350	0,100	4,000	7,480			
8	perfiles tubular 100x100x5mm. suport addic. cob. panells:	T								
9	ampliació		1,000	3,250	0,100	4,000	1,300			
10			1,000	4,000	0,100	4,000	1,600			
							63,480	12,47	791,60	

7 **K894A0P4** m2 Pintat de pilar d'un sol perfil d'acer amb pintura sintètica, amb dues capes d'imprimació sintètica i dues d'acabat

	Comentari	Tipus	u	h	costat	cares	PARCIAL	TOTAL	PREU	IMPORT
2	HEB-120		3,000	3,300	0,120	4,000	4,752			
3			3,000	4,050	0,120	4,000	5,832			
4	perfiles tubular 100x100x5mm. suport addic. cob. panells:	T								
5	ampliació		1,000	3,250	0,100	4,000	1,300			
6			1,000	4,000	0,100	4,000	1,600			
							13,484	20,70	279,12	

8 **K894B0P4** m2 Pintat de biga d'un sol perfil d'acer amb pintura sintètica, amb dues capes d'imprimació sintètica i dues d'acabat

	Comentari	Tipus	[C]	[D]	[E]	[F]	PARCIAL	TOTAL	PREU	IMPORT
1	bigues forjat coberta nova:	T								
2	IPE-180		5,000	6,200	0,180	4,000	22,320			
3			3,000	9,350	0,180	4,000	20,196			
4	IPE-100		2,000	9,350	0,100	4,000	7,480			
							49,996	23,19	1.159,41	

9 **K12CAAAA** dia Amortització diària de plataforma elevadora telescòpica articulada, autopropulsada amb motor de gasoil, de 20 m d'alçada màxima de treball i 9,8 en horitzontal, de 227 kg de càrrega útil, de dimensions 700x245x245 cm en repòs i 10886 kg de pes, buida, amb cistella de dimensions 150x75 cm

	Comentari	Tipus	[C]	[D]	[E]	[F]	PARCIAL	TOTAL	PREU	IMPORT
1	treballs estructurals		5,000				5,000			
2	treballs pintura d'estructures		2,000				2,000			
							7,000	59,28	414,96	

TOTAL 01.03.03 ESTRUCTURA 9.347,54

Obra 01 PRESSUPOST 01
 Capítol 03 NOU MAGATZEM
 NIVELL 3 04 TANCAMENTS I DIVISÒRIES

PRESSUPOST

Data: 05/12/22

Pàg.: 16

- 1 **K1213251** m2 Muntatge i desmuntatge de bastida tubular metàl·lica fixa formada per bastiments de 70 cm i alçària <= 200 cm, amb bases regulables, tubs travessers, tubs de travament, plataformes de treball d'amplària com a mínim de 60 cm, escales d'accés, baranes laterals, sòcols i xarxa de protecció de poliamida, col·locada a tota la cara exterior i amarradors cada 20 m2 de façana, inclosos tots els elements de senyalització normalitzats i el transport amb un recorregut total màxim de 20 km

	Comentari	Tipus	[C]	[D]	[E]	[F]	PARCIAL	TOTAL	PREU	IMPORT
1	h= 3,5 a 4m.	T								
2	frontals		2,000	9,750	4,000		78,000			
3	laterals		2,000	6,600	3,500		46,200			
								124,200	6,92	859,46

- 2 **K1215250** m2 Amortització diària de bastida tubular metàl·lica fixa, formada per bastiments de 70 cm d'amplària i alçària <= 200 cm, amb bases regulables, tubs travessers, tubs de travament, plataformes de treball d'amplària com a mínim de 60 cm, escales d'accés, baranes laterals, sòcols i xarxa de protecció de poliamida col·locada a tota la cara exterior i amarradors cada 20 m2 de façana, inclosos tots els elements de senyalització normalitzats

	Comentari	Tipus	[C]	[D]	[E]	[F]	PARCIAL	TOTAL	PREU	IMPORT
1	h= 3,5 a 4m.	T								
2	frontals		2,000	9,750	4,000		78,000			
3	laterals		2,000	6,600	3,500		46,200			
								124,200	0,09	11,18

- 3 **K12CAAAA** dia Amortització diària de plataforma elevadora telescòpica articulada, autopropulsada amb motor de gasoil, de 20 m d'alçària màxima de treball i 9,8 en horitzontal, de 227 kg de càrrega útil, de dimensions 700x245x245 cm en repòs i 10886 kg de pes, buida, amb cistella de dimensions 150x75 cm

	Comentari	Tipus	[C]	[D]	[E]	[F]	PARCIAL	TOTAL	PREU	IMPORT
1	treballs puntuals compl. a bastida tubular		2,000				2,000			
								2,000	59,28	118,56

- 4 **E4E865EE** m Cèrcol de 20 cm d'amplària, de peça U llisa de 400x200x200 mm, de morter de ciment, categoria I, segons norma UNE-EN 771-3, gris de cares vistes col·locada amb morter ciment 1:4

	Comentari	Tipus	[C]	[D]	[E]	[F]	PARCIAL	TOTAL	PREU	IMPORT
1	REFORÇ EN PREVISIÓ	T								
2	cèrcol perimetral alçada estructura sostre		1,000	9,750			9,750			
3			2,000	6,600			13,200			
								22,950	12,55	288,02

- 5 **E4E25665** m2 Paret estructural de dues cares vistes, de 20 cm de gruix, de bloc de morter de ciment foradat, R-6, de 400x200x200 mm, de cara vista, llis, gris, amb components hidrofugants, categoria I segons norma UNE-EN 771-3, col·locat amb morter de ciment CEM II, de dosificació 1:4 (10 N/mm2), amb additiu inclúsor aire/plasfificant i amb una resistència a compressió de la paret de 3 N/mm2

	Comentari	Tipus	[C]	[D]	[E]	[F]	PARCIAL	TOTAL	PREU	IMPORT
1	posterior (dipòsit)		1,000	9,750	4,050		39,488			
2	laterals		2,000	6,600	3,700		48,840			
3	retorns portal		2,000	0,400	3,300		2,640			
4	Subtotal "A origen"	O					90,968			

PRESSUPOST

Data: 05/12/22

Pàg.: 17

5	mermes per formar pendents 5%		0,050	90,968			4,548			
								95,516	35,87	3.426,16

- 6 **E7J5129A** m Segellat de junt entre materials d'obra de 20 mm d'amplària i 10 mm de fondària, amb massilla de poliuretà monocomponent, aplicada amb pistola manual, prèvia imprimació específica

	Comentari	Tipus	[C]	[D]	[E]	[F]	PARCIAL	TOTAL	PREU	IMPORT
1	junts a paviment i a sostre coberta	T								
2	perímetre inferior i superior		2,000	9,750			19,500			
3			2,000	6,600			13,200			
								32,700	5,98	195,55

- 7 **E4EZ3000** kg Acer en barres corrugades elaborat a l'obra B500S de límit elàstic ≥ 500 N/mm² per a l'armadura de parets de blocs de morter de ciment

	Comentari	Tipus	[C]	[D]	[E]	[F]	PARCIAL	TOTAL	PREU	IMPORT
1	ARMAT PARET BLOC	T								
2	quantia 20 kg/m ³ .	T	m2,	gruix int,	quantia acer					
3			95,000	0,150	20,000		285,000			
								285,000	2,72	775,20

- 8 **E4EZ72B4** m3 Formigó per a fàbrica de blocs de morter de ciment, HA-25/P/20/I, de consistència plàstica i grandària màxima del granulat 20 mm, col·locat manualment

	Comentari	Tipus	[C]	[D]	[E]	[F]	PARCIAL	TOTAL	PREU	IMPORT
1	ARMAT PARET BLOC	T								
2	quantia 20 kg/m ³ .	T	m2,	gruix int,						
3			95,000	0,150			14,250			
								14,250	130,11	1.854,07

- 9 **163PX004** M2 SUB, I COL. DE REMAT DE CORONAMENT FORMAT PER XAPA D'ACER PRELACAT DE 0.6 MM DE GRUIX DE COLOR SILVER METALIC RAL 9006 DE LA CASA HUURRE IBERICA .INCLOS ACCESSORIS DE FIXACIO I P.P DE MITJANS D' ELEVACIO I TANSPORT MIDE S DE S DESENVOLUIPAMENT S EGONS DETALLS DE PROJECTE

	Comentari	Tipus	[C]	[D]	[E]	[F]	PARCIAL	TOTAL	PREU	IMPORT
1	superficie_desplegament d'1m.:	T								
2	entrega perfilera amb portals façana principal		1,000	9,750	1,000		9,750			
3	entregues parets laterals		2,000	6,600	1,000		13,200			
4	entrega amb façana posterior		1,000	9,750	1,000		9,750			
								32,700	11,75	384,23

- 10 **PAB1-61RM** u Fabricació segons buit d'obra, transport i muntatge complet de portal basculant amb tub d'acer de 50x50x2mm i malla electrosoldada de 50x50x3mm. acabat galvanitzat, muntat a l'obra amb contrapesos i panys, preparat per a futura instal·lació de motor hidràulic HYDROM ROTOC UNIC, o equivalent aprovat per DFO.

Pressupost annex facilitat per PARALS SERRALLERS de Palafrugell, núm. 3109 del 8 de juny, al qual se li afegeixen el 13+6% al resum de pressupost general, per cobrir possibles increment de preus de l'acer

EUR

PRESSUPOST

Data: 05/12/22

Pàg.: 18

	Comentari	Tipus	[C]	[D]	[E]	[F]	PARCIAL	TOTAL	PREU	IMPORT
1	portals projectats		2,000				2,000			
								2,000	2.430,00	4.860,00

TOTAL 01.03.04 TANCAMENTS I DIVISÒRIES 12.772,43

Obra 01 PRESSUPOST 01
 Capítol 03 NOU MAGATZEM
 NIVELL 3 05 PAVIMENTS I REVESTIMENTS

1 **P7B1-6Q5G** m2 Geotèxtil format per feltre de polipropilè no teixit lligat mecànicament de 100 a 110 g/m2, col·locat sense adherir

	Comentari	Tipus	[C]	[D]	[E]	[F]	PARCIAL	TOTAL	PREU	IMPORT
1	SOTA GRAVES:	T								
2	nou magatzem		9,750	6,600			64,350			
3	solapaments perimetrals (50 cm.)		2,000	9,750	0,500		9,750			
4			2,000	6,600	0,500		6,600			
								80,700	2,59	209,01

2 **E9234G91** m2 Subbase de grava de pedrera de pedra calcària de 20 cm de gruix i, grandària màxima de 50 a 70 mm, amb estesa i piconatge del material

	Comentari	Tipus	[C]	[D]	[E]	[F]	PARCIAL	TOTAL	PREU	IMPORT
1	subbase graves		1,000	9,750	6,600		64,350			
								64,350	10,53	677,61

3 **E7A24K0L** m2 Barrera de vapor/estanquitat amb vel de polietilè de 200 µm i 192 g/m2, col·locada no adherida

	Comentari	Tipus	[C]	[D]	[E]	[F]	PARCIAL	TOTAL	PREU	IMPORT
1	SOBRE GRAVES:	T								
2	nou magatzem		9,750	6,600			64,350			
3	solapaments perimetrals (50 cm.)		2,000	6,600	0,500		6,600			
4			2,000	9,750	0,500		9,750			
								80,700	1,89	152,52

4 **P7Z1-DX94** m2 Capa de protecció de morter de ciment 1:6, de gruix 3 cm acabat remolinat

	Comentari	Tipus	[C]	[D]	[E]	[F]	PARCIAL	TOTAL	PREU	IMPORT
1	SOBRE GRAVES:	T								
2	nou magatzem		9,750	6,600			64,350			
								64,350	7,93	510,30

5 **P712-DXD5** m2 Membrana per a impermeabilització de cobertes PA-6 segons UNE 104402 de 4,1 kg/m2 d'una làmina de betum asfàltic modificat LBM (SBS)-40-FV amb armadura de feltre de fibra de vidre de 100 g/m2, adherida en calent, prèvia imprimació

	Comentari	Tipus	[C]	[D]	[E]	[F]	PARCIAL	TOTAL	PREU	IMPORT
1	SOBRE GRAVES:	T								

EUR

PRESSUPOST

Data: 05/12/22

Pàg.: 19

2	nou magatzem		9,750	6,600			64,350			
3	solapaments perimetrals (50 cm.)		2,000	6,600	0,500		6,600			
4			2,000	9,750	0,500		9,750			
							80,700	17,40	1.404,18	

6 **P7J3-DN9K** m2 Formació de junt de dilatació, en peces formigonades "in situ", amb planxa de poliestirè expandit (EPS), de 20 mm de gruix

	Comentari	Tipus	[C]	[D]	[E]	[F]	PARCIAL	TOTAL	PREU	IMPORT
1	JUNT PERIMETRAL PAV-PARET BLOC	T								
2			2,000	6,600			13,200			
3			2,000	9,750			19,500			
							32,700	11,18	365,59	

7 **P3C1-D6VY** m2 Armadura per a lloses AP500 T amb malla electrosoldada de barres corrugades d'acer ME 15x15 cm D:6-6 mm 6x2,2 m B500T UNE-EN 10080

	Comentari	Tipus	[C]	[D]	[E]	[F]	PARCIAL	TOTAL	PREU	IMPORT
1	paviment formigó d'acabat		9,750	6,600			64,350			
							64,350	4,09	263,19	

8 **E9G2G382** m2 Paviment de formigó de 15 cm de gruix acabat amb 5 kg/m2 de pols de quars color gris, amb formigó HA-25/B/20/IIa de consistència tova, grandària màxima del granulat 20 mm, amb >= 300 kg/m3 de ciment, apte per a classe d'exposició IIa, col·locat des de camió, estesa i vibratge mecànic i remolinat mecànic

	Comentari	Tipus	[C]	[D]	[E]	[F]	PARCIAL	TOTAL	PREU	IMPORT
1	paviment formigó d'acabat		9,750	6,600			64,350			
							64,350	18,22	1.172,46	

9 **E9GZA564** m Tall amb serra de disc en paviment de formigó per a formació de junt de retracció de 6 a 8 mm d'amplària i fondària >= 6 cm

	Comentari	Tipus	[C]	[D]	[E]	[F]	PARCIAL	TOTAL	PREU	IMPORT
1	previsió		1,000	9,750			9,750			
2			1,000	6,600			6,600			
							16,350	6,81	111,34	

10 **P9ZD-H8J8** m Tapajunts de paviment, per a junt de 40 mm d'amplària mitjana, amb perfil de neopre i suport d'alumini, per a sol·licitacions normals, col·locant previament el suport

	Comentari	Tipus	[C]	[D]	[E]	[F]	PARCIAL	TOTAL	PREU	IMPORT
1	sota portals		1,000	9,750			9,750			
							9,750	57,82	563,75	

11 **E6789102** PA Partida alçada a justificar per al repàs de paviments exteriors de formigó i asfalt afectats per les obres. S'inclou mà d'obra, maquinària i materials necessaris, seguint indicacions DFO.

	Comentari	Tipus	[C]	[D]	[E]	[F]	PARCIAL	TOTAL	PREU	IMPORT
								1,000	1.000,00	1.000,00

PRESSUPOST

Data: 05/12/22

Pàg.: 20

TOTAL 01.03.05 PAVIMENTS I REVESTIMENTS 6.429,95

Obra 01 PRESSUPOST 01
 Capítol 03 NOU MAGATZEM
 NIVELL 3 06 COBERTA

- 1 E5ZJ126P m Canal exterior de secció semicircular de planxa d'acer galvanitzat i precat de 0,5 mm de gruix, de diàmetre 155 mm i 33 cm de desenvolupament, col·locada amb peces especials i connectada al baixant

	Comentari	Tipus	[C]	[D]	[E]	[F]	PARCIAL	TOTAL	PREU	IMPORT
1	façana portals		9,750				9,750			
								9,750	40,07	390,68

- 2 E535715N M2 SUB. I COL. DE COBERTA DE PANELL AILLANT DE PLACA NERVADA ALTA DE 50 MM DE GRUIX, COLOR 5023 SILVER METALIC DE LA CASA HUURRE IBERICA MODEL HI-PIR CT AMB UN PES DE 10.8 KG/M2 FORMADA PER UNA PLANXA EXTERIOR D'ACER GALVANITZAT PREPINTADA DE 0,6 MM DE GRUIX TIPUS ACER S220GD SEGONS NORMA EN10346 , AMB ACABAT EXTERIOR TIPUS PVDF 35 MICRES I ACABAT INTERIOR AMB XAPA PERFILADA STANDARD COLOR BLANC PIRINEO PET 50 MICRES AÏLLAMENT DE POLISOLUCIONURAT TIPUS PIR DE DENSITAT MITJA 40 KG/M3, IMPERMEABILITZACIÓ AMB UNA LÀMINA BITUMINOSA, AMB PENDENT INFERIOR A 30 % , COL·LOCAT AMB FIXACIONS MECÀNIQUES TIPUS CARGOL AUTOTALADRANT DE 6.5 MM DE D'AMB ARANDELA ESTANCA , INCLOS TOTS ELS INCLOS ELS MITJANS AUXILIARS PELS SEU MUNTATGE

	Comentari	Tipus	ample	fons	[E]	[F]	PARCIAL	TOTAL	PREU	IMPORT
2	coberta nou magatzem		9,750	6,600			64,350			
								64,350	35,61	2.291,50

- 3 E5ZJX001 UT SUB. I COL. DE BROCS DE CANAL D'ACER GALVANITZAT PER EMBOCAR BAIXANTS DE 160/200 MM . INCLOS ACCESSORIS DE FIXACIÓ

	Comentari	Tipus	[C]	[D]	[E]	[F]	PARCIAL	TOTAL	PREU	IMPORT
1	baixants		1,000				1,000			
								1,000	24,61	24,61

- 4 E5ZJX002 UT SUB. I COL. DE TAPS DE CANAL DE XAPA D'ACER PRELACADA COLOR SILVER METALIC DE 0.60 MM DE GRUIX .. INCLOS ACCESSORIS DE FIXACIÓ I SEGELLAT

	Comentari	Tipus	[C]	[D]	[E]	[F]	PARCIAL	TOTAL	PREU	IMPORT
1	previsió		1,000				1,000			
								1,000	24,12	24,12

- 5 E5ZJX003 M SUB. I COL. REMAT DE CORONACIÓ LATERAL EXTERIOR DE PLANXA D'ACER PRELACADA COLOR RAL SILVER METALIC DE 0,6 MM DE GRUIX, DE 60CM DE DESENVOLUPAMENT, COL·LOCADA AMB PECES ESPECIALS , INCLOS ACCESSORIS DE FIXACIÓ .MIDES DE DESENVOLUPAMENT S EGONS DETALLS DE PROJECTE

	Comentari	Tipus	[C]	[D]	[E]	[F]	PARCIAL	TOTAL	PREU	IMPORT
1			9,750	2,000			19,500			
2			6,600	2,000			13,200			
								32,700	11,77	384,88

- 6 E5ZJX004 M SUB. I COL. REMAT DE CARENER EXTERIOR DE PLANXA D'ACER PRELACADA COLOR RAL SILVER METALIC DE 0,6 MM DE GRUIX, DE 60CM DE DESENVOLUPAMENT, COL·LOCADA AMB PECES ESPECIALS , INCLOS ACCESSORIS DE FIXACIÓ .MIDES DE DESENVOLUPAMENT S EGONS DETALLS DE PROJECTE

PRESSUPOST

Data: 05/12/22

Pàg.: 21

	Comentari	Tipus	[C]	[D]	[E]	[F]	PARCIAL	TOTAL	PREU	IMPORT
1	carener posterior		9,750				9,750			
2	remat sobre biga portals		9,750				9,750			
								19,500	11,77	229,52

- 7 **ED143C70** m Baixant de tub de planxa galvanitzada amb unió plegada de DN 125 mm i 1 mm de gruix, incloses les peces especials i fixat mecànicament amb brides

	Comentari	Tipus	u	ml	[E]	[F]	PARCIAL	TOTAL	PREU	IMPORT
2	baixant		1,000	3,500			3,500			
								3,500	46,41	162,44

TOTAL 01.03.06 COBERTA 3.507,75

Obra 01 PRESSUPOST 01

Capítol 04 DRENATGES I PAVIMENTS

- 1 **P2214-AYNT** m3 Excavació per a caixa de paviment en terreny fluix (SPT <20), realitzada amb pala excavadora i càrrega directa sobre camió

	Comentari	Tipus	[C]	[D]	[E]	[F]	PARCIAL	TOTAL	PREU	IMPORT
1	zona contenidors actual		275,930	0,150			41,390			
2	addicional sota cuneta		64,000	0,400	0,200		5,120			
								46,510	4,42	205,57

- 2 **P2242-53CC** m2 Acabat i allisada de talussos, amb mitjans mecànics

	Comentari	Tipus	[C]	[D]	[E]	[F]	PARCIAL	TOTAL	PREU	IMPORT
1	tal.lús nova zona enjardinada		7,600	3,000			22,800			
2			6,900	3,000			20,700			
3			34,250	3,000			102,750			
								146,250	1,93	282,26

- 3 **P975-DSB5** m Rigola en forma de cuneta de formigó HM-30/P / 20 / I + F de consistència plàstica, grandària màxima del granulat 20 mm, amb >= 300 kg/m3 de ciment, apte per a classe d'exposició I + F, de 40 cm d'amplària i de 30 a 35 cm d'alçària, acabat remolinat

	Comentari	Tipus	[C]	[D]	[E]	[F]	PARCIAL	TOTAL	PREU	IMPORT
1			8,000				8,000			
2			32,000				32,000			
3			24,000				24,000			
								64,000	17,36	1.111,04

- 4 **P9G5-61SR** m2 Paviment de formigó HA-30/P/10/I+E, estesa i vibratge mecànic, malla electrosoldada d'acer B500T 15x 15 cm i 6 mm de D, amb acabat remolinat mecànic i part proporcional de junts de dilatació i retracció, de 15 cm. de gruix

	Comentari	Tipus	[C]	[D]	[E]	[F]	PARCIAL	TOTAL	PREU	IMPORT
1	zona contenidors actual		275,930	1,000			275,930			
								275,930	31,90	8.802,17

EUR

PRESSUPOST

Data: 05/12/22

Pàg.: 22

- 5 **P953-6QIU** m2 Ferm flexible per a trànsit pesat T41 format per paviment de mescla bituminosa en calent de 10 cm, amb capa de trànsit de mescla bituminosa contínua AC de 5 cm, capa intermèdia de mescla bituminosa contínua AC de 5 cm, amb base de tol-u artificial sobre esplanada E1, secció del ferm segons la DGC 6.1-IC/2003

	Comentari	Tipus	[C]	[D]	[E]	[F]	PARCIAL	TOTAL	PREU	IMPORT
1	repàs espai davant nova zona contenidors	T								
2	long.x2m.		49,130	2,000			98,260			
								98,260	33,69	3.310,38

- 6 **P2R5-DT1A** m3 Transport de residus a instal·lació autoritzada de gestió de residus, amb camió de 7 t i temps d'espera per a la càrrega a màquina, amb un recorregut de més de 10 i fins a 15 km

	Comentari	Tipus	[C]	[D]	[E]	[F]	PARCIAL	TOTAL	PREU	IMPORT
1	esponj. 25%	T								
2	zona contenidors actual		275,930	0,150	1,250		51,737			
								51,737	9,76	504,95

- 7 **P2RA-EU7K** m3 Disposició controlada en dipòsit autoritzat inclòs el cànon sobre la deposició controlada dels residus de la construcció, segons la LLEI 8/2008, de residus de terra inerts amb una densitat 1,6 t/m3, procedents d'excavació, amb codi 17 05 04 segons la Llista Europea de Residus

	Comentari	Tipus	[C]	[D]	[E]	[F]	PARCIAL	TOTAL	PREU	IMPORT
1	esponj. 25%	T								
2	zona contenidors actual		275,930	0,150	1,250		51,737			
								51,737	10,45	540,65

TOTAL 01.04 DRENATGES I PAVIMENTS 14.757,02

Obra 01 PRESSUPOST 01
Capítol 05 TRACTAMENT FRANJA I MERLET

- 1 **PR11-8I8U** m2 Desbrossada de terreny amb desbrossadora manual de braç amb capçal de fil o disc, sense recollir la brossa

	Comentari	Tipus	[C]	[D]	[E]	[F]	PARCIAL	TOTAL	PREU	IMPORT
1	tal.lús de merlet existent		7,600	3,000			22,800			
2			6,900	3,000			20,700			
3			34,250	3,000			102,750			
								146,250	0,33	48,26

- 2 **PR12-8I90** m2 Recollida de brossa amb mitjans manuals i càrrega sobre camió o contenidor

	Comentari	Tipus	[C]	[D]	[E]	[F]	PARCIAL	TOTAL	PREU	IMPORT
1	tal.lús de merlet existent		7,600	3,000			22,800			
2			6,900	3,000			20,700			
3			34,250	3,000			102,750			
								146,250	0,19	27,79

- 3 **P2242-53CC** m2 Acabat i allisada de talussos, amb mitjans mecànics

PRESSUPOST

Data: 05/12/22

Pàg.: 23

	Comentari	Tipus	[C]	[D]	[E]	[F]	PARCIAL	TOTAL	PREU	IMPORT
1	tal.lús de merlet existent		7,600	3,000			22,800			
2			6,900	3,000			20,700			
3			34,250	3,000			102,750			
								146,250	1,93	282,26

- 4 P2214-AYNT m3 Excavació per a caixa de paviment en terreny fluix (SPT <20), realitzada amb pala excavadora i càrrega directa sobre camió

	Comentari	Tipus	[C]	[D]	[E]	[F]	PARCIAL	TOTAL	PREU	IMPORT
1			263,000	0,100			26,300			
								26,300	4,42	116,25

- 5 PR36-8RVA m3 Terra vegetal de jardineria de categoria baixa, amb una conductivitat elèctrica menor de 3 dS/m, segons NTJ 07A, subministrada a granel i escampada amb retroexcavadora mitjana

	Comentari	Tipus	[C]	[D]	[E]	[F]	PARCIAL	TOTAL	PREU	IMPORT
1			263,000	0,100			26,300			
								26,300	32,93	866,06

- 6 PRA1-DOEK m2 Hidrosembra de barreja de llavors per a gespa tipus mixta amb addició d'espècies arbustives i/o de flor segons NTJ 07N, amb una dosificació de 35 g/m2, aigua, mulch de fibra vegetal a base de palla picada i fibra curta de cel·lulosa (200g/m2), adob organo-mineral d'alliberament lent, bioactivador microbiana i estabilitzador sintètic de base acrílica, en una superfície < 500 m2

	Comentari	Tipus	[C]	[D]	[E]	[F]	PARCIAL	TOTAL	PREU	IMPORT
1	tal.lús de merlet existent		7,600	3,000			22,800			
2			6,900	3,000			20,700			
3			34,250	3,000			102,750			
4	espai arbrat		263,000				263,000			
								409,250	1,78	728,47

- 7 PR60-8Y6S u Plantació d'arbre planifoli amb pa de terra o contenidor, de 14 a 18 cm de perímetre de tronc a 1 m d'alçària (a partir del coll de l'arrel), excavació de clot de plantació de 100x100x80 cm amb mitjans mecànics, en un pendent inferior al 25 %, reblert del clot amb substitució total de terra de l'excavació per terra de jardineria, primer reg i càrrega de les terres sobrants a camió

	Comentari	Tipus	[D]	[E]	[F]	PARCIAL	TOTAL	PREU	IMPORT
							16,000	83,74	1.339,84

- 8 PR43H-8VBL u Subministrament de Liquidambar styraciflua de perímetre de 14 a 16 cm, en contenidor de 70 l

	Comentari	Tipus	[D]	[E]	[F]	PARCIAL	TOTAL	PREU	IMPORT
							16,000	120,55	1.928,80

- 9 PRZO-905G u Aspratge doble d'arbre mitjançant 2 rols de fusta de pi tractada en autoclau de secció circular, de 6 cm de diàmetre i 2 m de llargària, clavats al fons del forat de plantació 30 cm, i amb 2 abraçadores regulables de goma o cautxú

	Comentari	Tipus	[D]	[E]	[F]	PARCIAL	TOTAL	PREU	IMPORT
							16,000	22,61	361,76

PRESSUPOST

Data: 05/12/22

Pàg.: 24

- 10 **P2R5-DT1A** m3 Transport de residus a instal·lació autoritzada de gestió de residus, amb camió de 7 t i temps d'espera per a la càrrega a màquina, amb un recorregut de més de 10 i fins a 15 km

	Comentari	Tipus	[C]	[D]	[E]	[F]	PARCIAL	TOTAL	PREU	IMPORT
1	esponj. 25%	T								
2	extracció terres per millorar subsòl		263,000	0,100	1,250		32,875			
3	brossa vegetal merlet existent		146,250	0,100	1,250		18,281			
								51,156	9,76	499,28

- 11 **P2RA-EU7K** m3 Disposició controlada en dipòsit autoritzat inclòs el cànon sobre la deposició controlada dels residus de la construcció, segons la LLEI 8/2008, de residus de terra inerts amb una densitat 1,6 t/m3, procedents d'excavació, amb codi 17 05 04 segons la Llista Europea de Residus

	Comentari	Tipus	[C]	[D]	[E]	[F]	PARCIAL	TOTAL	PREU	IMPORT
1	esponj. 25%	T								
2	extracció terres per millorar subsòl		263,000	0,100	1,250		32,875			
3	brossa vegetal merlet existent		146,250	0,100	1,250		18,281			
								51,156	10,45	534,58

TOTAL 01.05 TRACTAMENT FRANJA I MERLET 6.733,35

- Obra 01 PRESSUPOST 01
 Capítol 06 INSTAL·LACIONS

- 1 **PREVELEC** PA XARXA TERRA, ELECTRICITAT, IL·LUMINACIÓ MAGATZEM INSTAL·LACIONS, AIXÍ COM MODIFICACIONS O DESPLAÇAMENTS D'ELEMENTS EXISTENTS PER ORDENAR ESPAI

	Comentari	Tipus	[D]	[E]	[F]	PARCIAL	TOTAL	PREU	IMPORT
							1,000	600,00	600,00

- 2 **PREVELEX** PA XARXA TERRA, ELECTRICITAT, IL·LUMINACIÓ MAGATZEM NOU INCLOENT SUBMINISTRAMENT DES DE PUNT DE CONNEXIÓ I OBRA CIVIL DE RASES I LA SEVA REPOSICIÓ

	Comentari	Tipus	[D]	[E]	[F]	PARCIAL	TOTAL	PREU	IMPORT
							1,000	3.000,00	3.000,00

- 3 **PREVPROT** PA ELEMENTS LLUITA I PROTECCIÓ INCENDIS I XARXA DE TERRA

	Comentari	Tipus	[D]	[E]	[F]	PARCIAL	TOTAL	PREU	IMPORT
							1,000	500,00	500,00

- 4 **PREVESOL** PA PREVISIÓ D'INSTAL·LACIONS PER A FUTURS PANELLS FOTOVOLTAICS EN AMBDO'S MAGATZEMS

	Comentari	Tipus	[D]	[E]	[F]	PARCIAL	TOTAL	PREU	IMPORT
							1,000	250,00	250,00

TOTAL 01.06 INSTAL·LACIONS 4.350,00

- Obra 01 PRESSUPOST 01
 Capítol 07 SEGURETAT I SALUT

RESUM DE PRESSUPOST

Data: 05/12/22

Pàg.: 1

NIVELL 3 : NIVELL 3			Import
NIVELL 3	01.02.01	DEMOLICIONS I EXTRACCIONS	3.939,76
NIVELL 3	01.02.03	ESTRUCTURA	3.200,09
NIVELL 3	01.02.04	TANCAMENTS i DIVISORIES	4.474,08
NIVELL 3	01.02.05	PAVIMENTS i REVESTIMENTS	2.272,48
NIVELL 3	01.02.06	COBERTA	1.866,44
Capítol	01.02	ADEQUACIÓ MAGATZEM INSTAL.LACIONS	15.752,85
NIVELL 3	01.03.01	DEMOLICIONS i MOV. TERRES	1.774,70
NIVELL 3	01.03.02	FONAMENTS	8.238,47
NIVELL 3	01.03.03	ESTRUCTURA	9.347,54
NIVELL 3	01.03.04	TANCAMENTS i DIVISORIES	12.772,43
NIVELL 3	01.03.05	PAVIMENTS i REVESTIMENTS	6.429,95
NIVELL 3	01.03.06	COBERTA	3.507,75
Capítol	01.03	NOU MAGATZEM	42.070,84
			57.823,69
NIVELL 2 : Capítol			Import
Capítol	01.01	TREBALLS PREVIS	412,55
Capítol	01.02	ADEQUACIÓ MAGATZEM INSTAL.LACIONS	15.752,85
Capítol	01.03	NOU MAGATZEM	42.070,84
Capítol	01.04	DRENATGES i PAVIMENTS	14.757,02
Capítol	01.05	TRACTAMENT FRANJA i MERLET	6.733,35
Capítol	01.06	INSTAL.LACIONS	4.350,00
Capítol	01.07	SEGURETAT i SALUT	1.000,00
Capítol	01.08	VARIS i IMPREVISTOS A JUSTIFICAR	7.296,24
Obra	01	Pressupost 01	92.372,85
			92.372,85
NIVELL 1 : Obra			Import
Obra	01	Pressupost 01	92.372,85
			92.372,85

PRESSUPOST D'EXECUCIÓ PER CONTRACTE

Pàg. 1

PRESSUPOST D'EXECUCIÓ MATERIAL.....	92.372,85
13 % DGE. SOBRE 92.372,85.....	12.008,47
6 % BI. SOBRE 92.372,85.....	5.542,37
Subtotal	109.923,69
21 % IVA SOBRE 109.923,69.....	23.083,97
TOTAL PRESSUPOST PER CONTRACTE	€ 133.007,66

Aquest pressupost d'execució per contracte puja a

(CENT TRENTA-TRES MIL SET EUROS AMB SEIXANTA-SIS CÈNTIMS)

Els tècnics municipals,

Palafrugell, en la data de la signatura electrònica