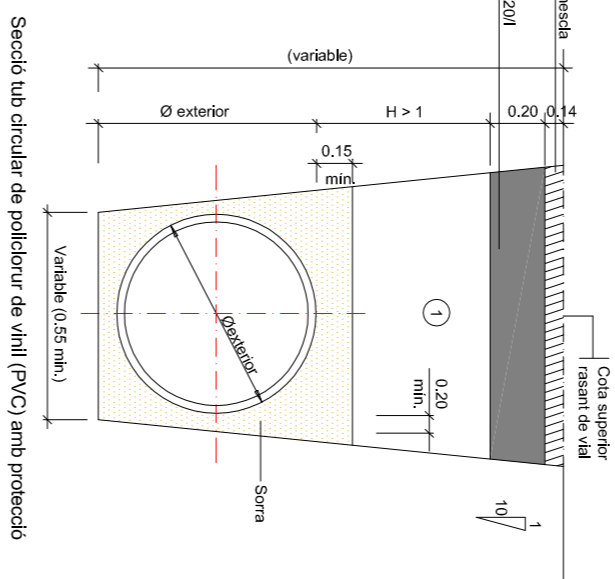
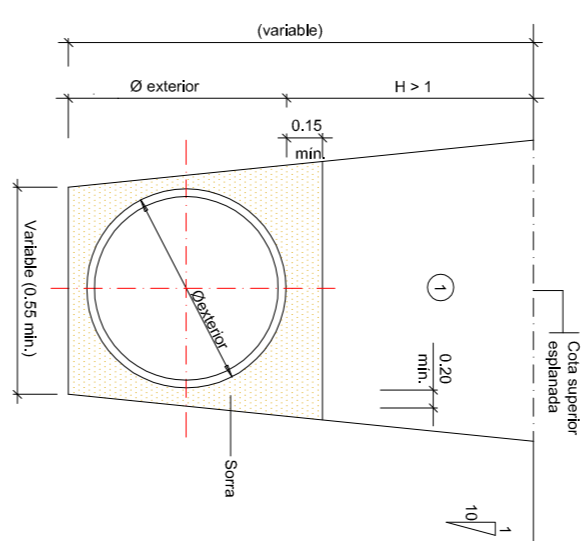


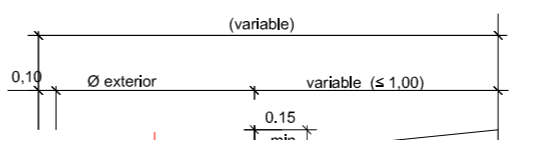
Notes: Regla de les rases amb material puçat sense pedres superiors a 8 cm, compactada al 95% p.m.



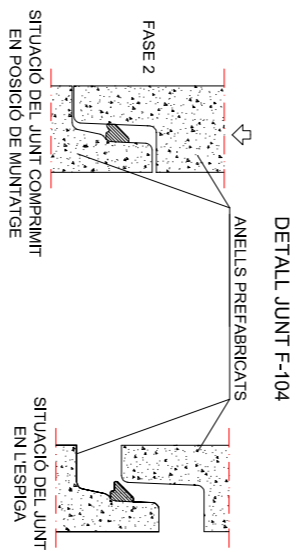
Secció tub circular de polidiorur de vinyil (PVC) amb protecció



Secció tub circular de polidiorur de vinyil (PVC)



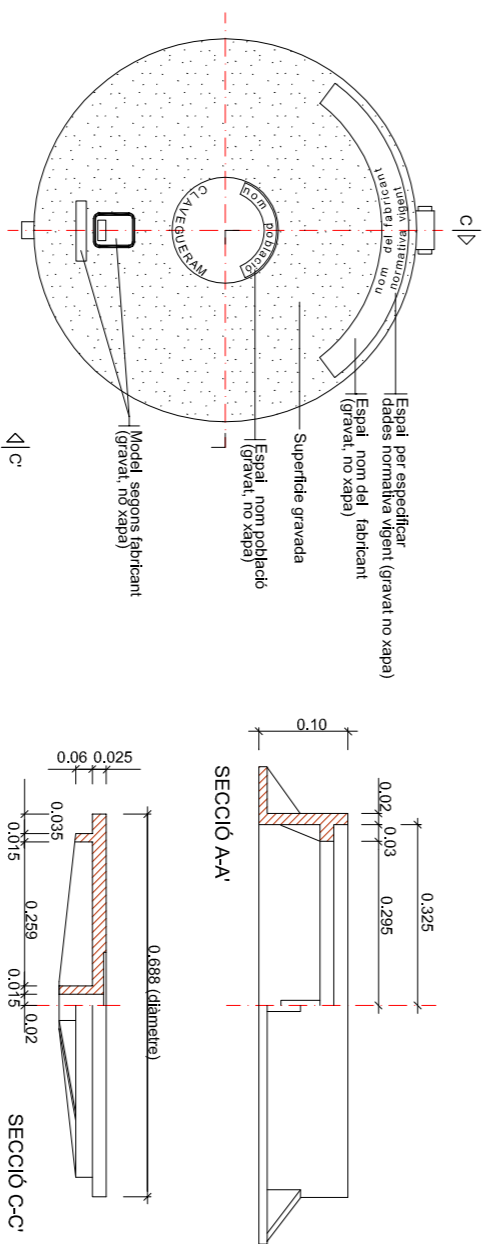
Secció tub circular de



DETALL JUNT F-104

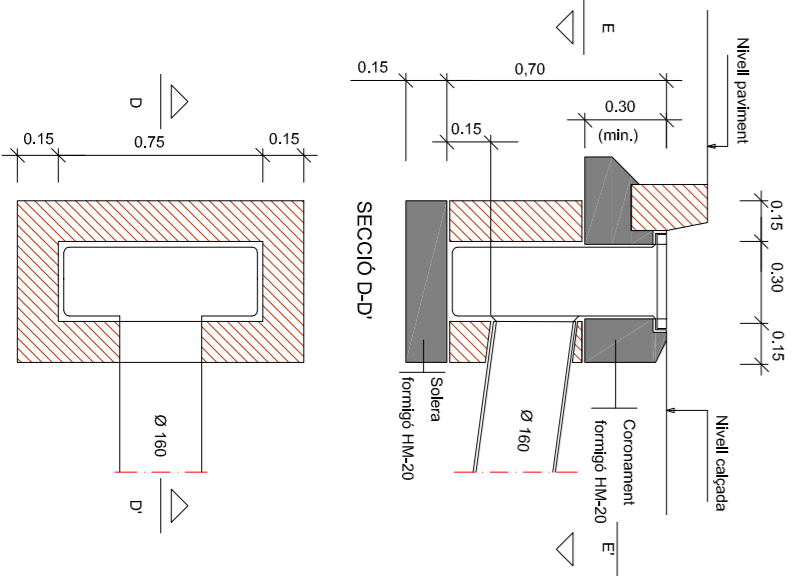
AQUEST TIPUS DE JUNT (F-104) PERMETEN EXECUTAR EL MUNTATGE DELS ELEMENTS DELS POUS AMB EL MÍNIM DESPLAÇAMENT DE LA CAPANAMA A L'OPERACIÓ DE MUNTATGE ES CONVENIENT LUBRIFICAR LA ZONA DE LA CAPANAMA CARACTERÍSTIQUES TÈCNICQUES: CAUTIU SBR DURESA 40 SHOROLA NORMES SIS 397611 DIN 4080, BS 2494.

TAPA DE CLAVEGUERAM

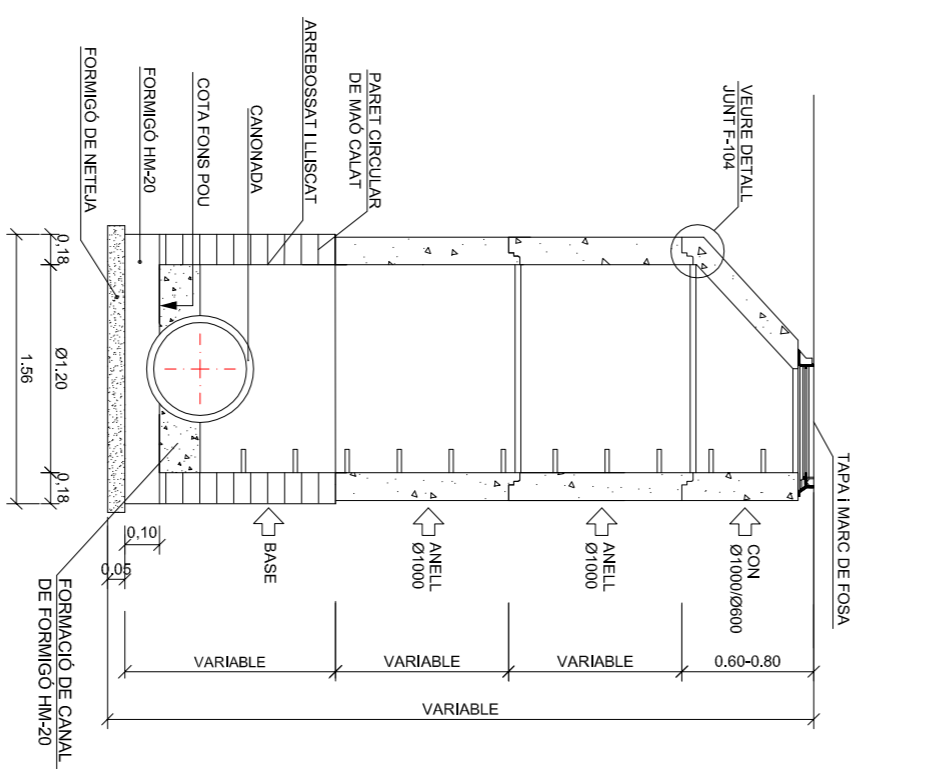


PLANTA (VISTA SUPERIOR)

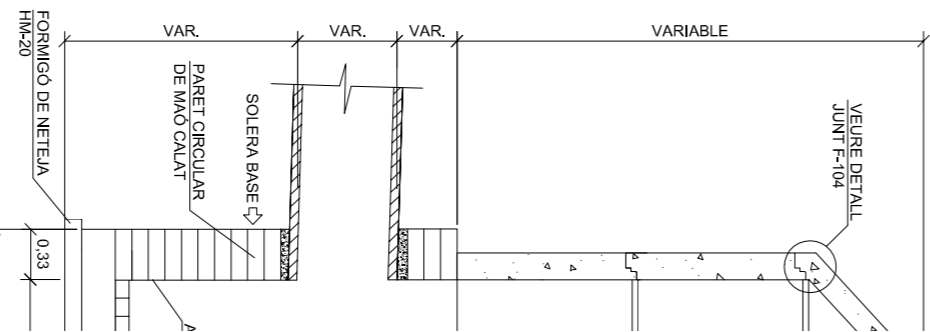
EMBORNAL NO SIFÒNIC



PLANTA SECCIÓ EE'

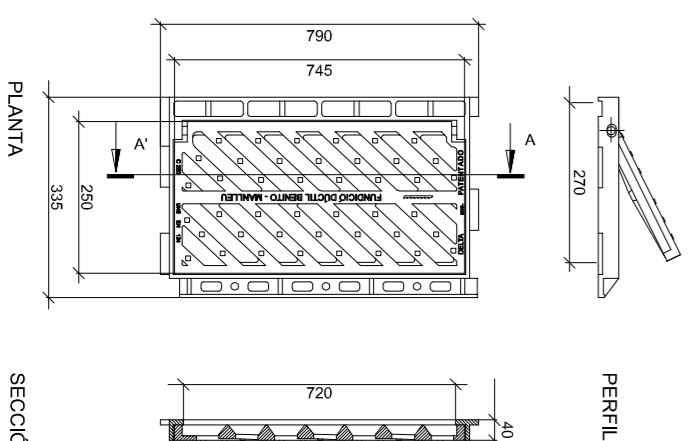


SECCIÓ POU DE REGISTRE Ø1200-1000/600 mm (PER TUBS DE Ø<1000 mm)



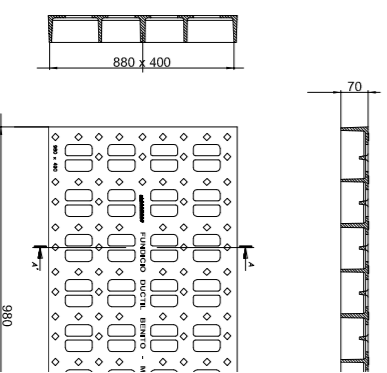
SECCIÓ POU DE R (PER TUBS DE Ø<1

Marc | reixa embornal DELTA 73 - R0775



PLANTA

SECCIÓ



REIXA DE QUADRES R

SECCIÓ