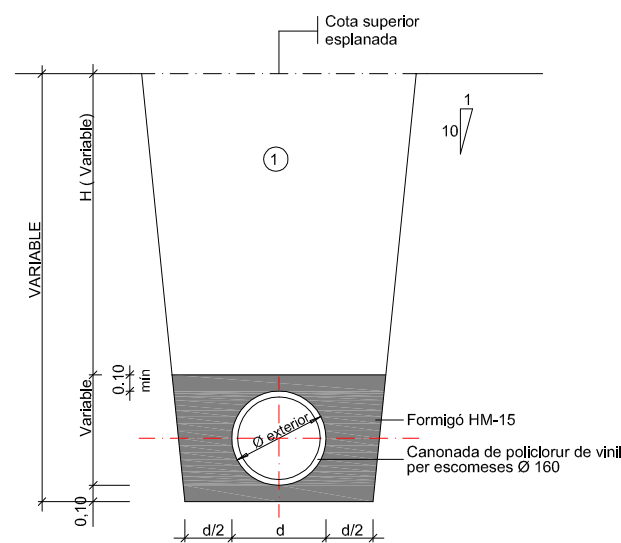
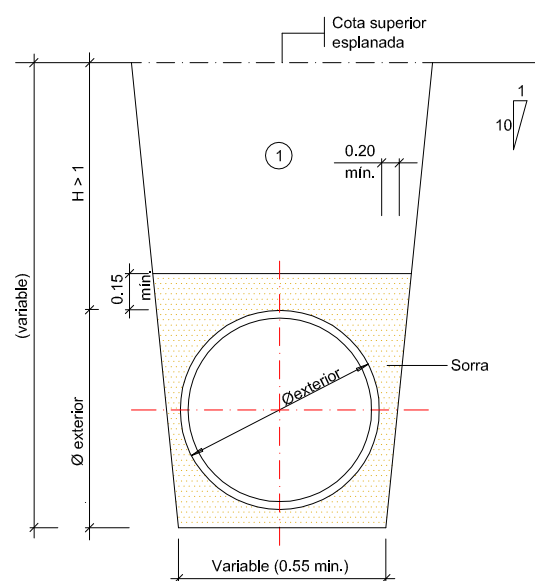


Ajuntament de palafrugell

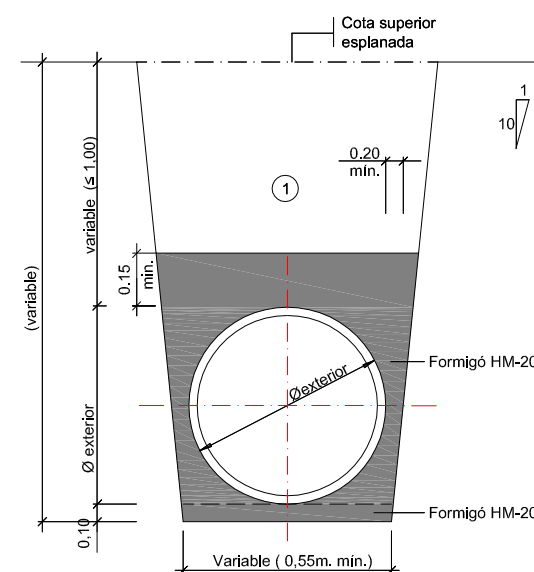
TEXT REFÓS - PROJECTE D'URBANITZACIÓ DEL PMU 4.8 CARRER CHOPITEA I AV. ANTONI J.ROVIRA DEL NUCLI DE CALELLA.



① Nota: Replè de les rases amb material purgat sense pedres superiors a 8 cm, compactat al 95% p.m.
Secció tub circular de policlorur de vinil (PVC) per escomeses de Ø200

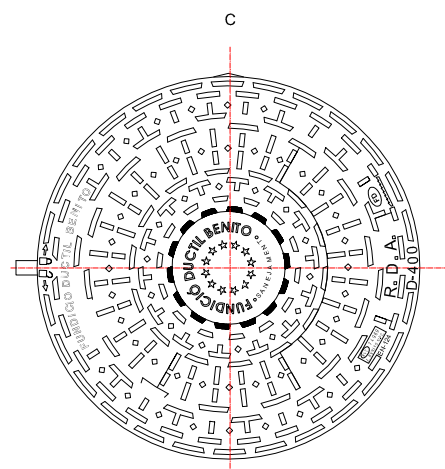


Secció tub circular de policlorur de vinil (PVC)

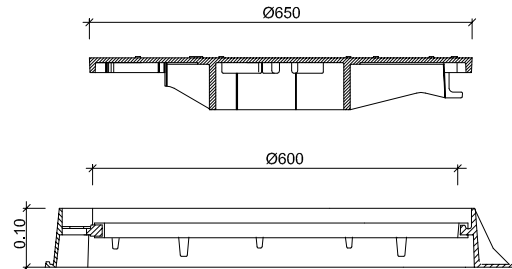


Secció tub circular de policlorur de vinil (PVC) amb protecció de formigó

TAPA DE CLAVEGUERAM



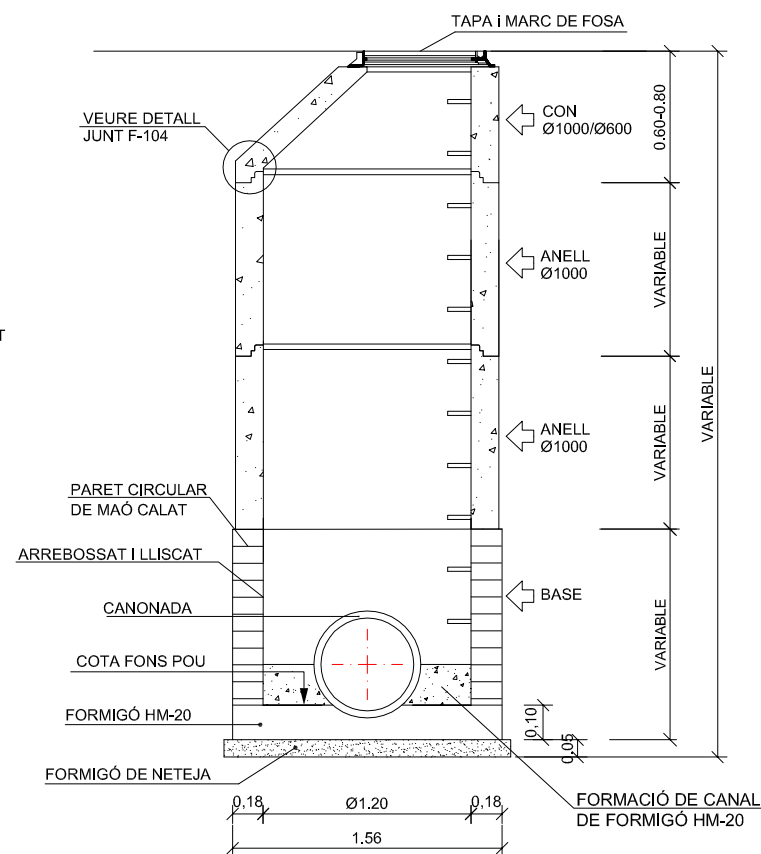
NOTA: TOTES LES TAPES ESTARAN GRABADES INDICANT NOM DEL SERVEI CORRESPONENT



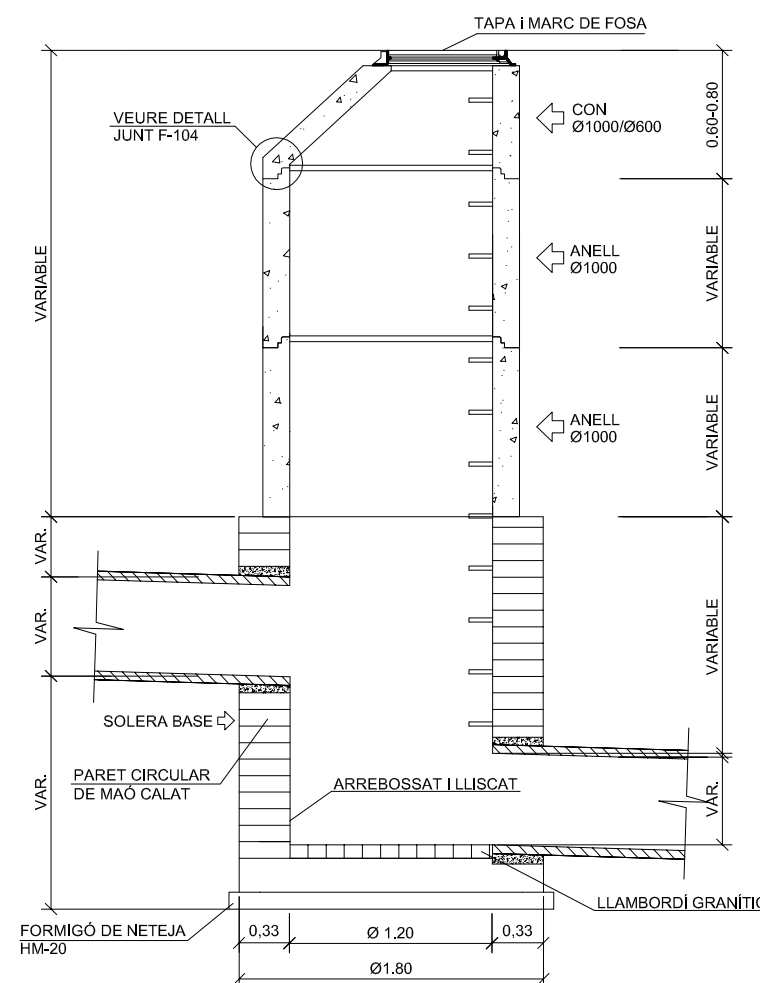
SECCIÓ TAPA I MARC TAPA PER POUS DE REGISTRE

CARACTERÍSTIQUES DE LA TAPA DE REGISTRE
 COMPLEIXEN LES NORMES UNE 36-118-73, UNE 41-300-87, EN 124
 FUNDICIÓ GRAFIT ESFEROIDAL DÚCTIL
 CÀRREGA DE ROTURA=40 TM (pes=65 Kg)
 TAPA DE REGISTRE (GTS)
 VENTILADA O NO VENTILADA AMB DISPOSITIU ANTIRROBATORI
 TAPA I MARC MECANITZATS

SECCIÓ POU DE REGISTRE Ø1200-1000/600 mm (PER TUBS DE Ø<1000 mm)



SECCIÓ POU DE RESSALT Ø1200-1000/600 mm (PER TUBS DE Ø<1200 mm)



Plànol :

DETALLS XARXA AIGÜES RESIDUALS

L'Arquitecte :

Antoni Aguilar Piera

Promotor :

Ajuntament de Palafrugell

Data de redacció :

novembre 2009

Escala :

S/E

N. de plànol :

16

Enginyeria col.laboradora:

