

Ajuntament de palafrugell

TEXT REFÓS - PROJECTE D'URBANITZACIÓ DEL PMU 4.8 CARRER CHOPITEA I AV. ANTONI J.ROVIRA DEL NUCLI DE CALELLA.

Plànol :

DETALLS XARXA ABASTAMENT AIGUA POTABLE

L'Arquitecte :

Antoni Aguilar Piera

Promotor :

Ajuntament de Palafrugell

Data de redacció :

novembre 2009

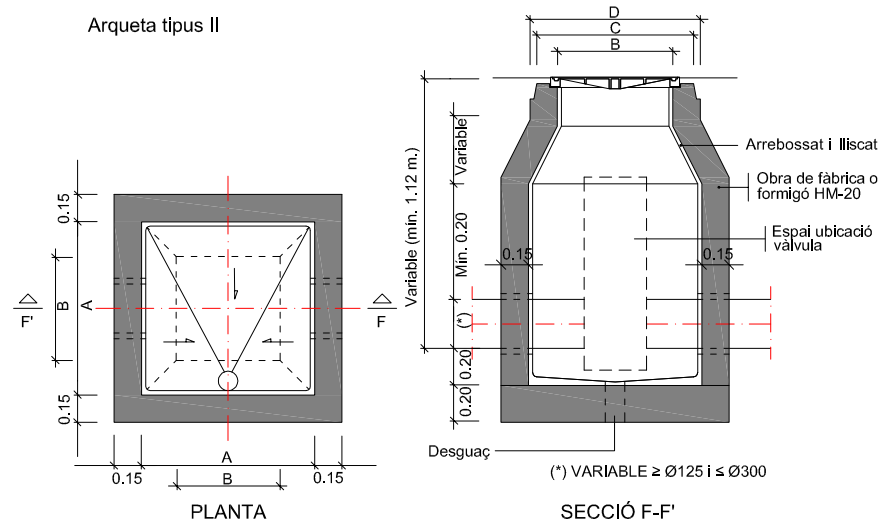
Escala :

S/E

N. de plànol :

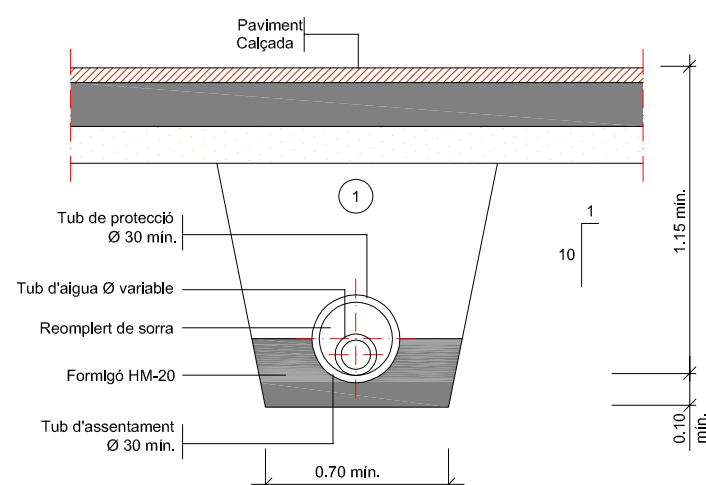
18

Enginyeria col.laboradora:



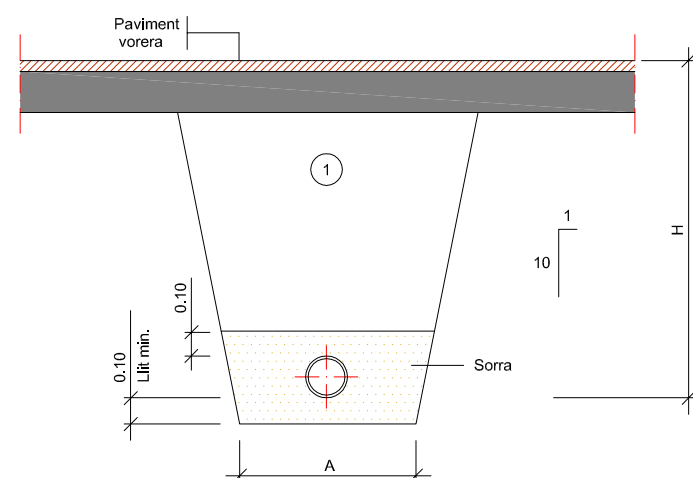
MESURES	TRONETES		
	TIPUS -I-	TIPUS -II-	TIPUS -III-
A	0.70	0.90	1.20
B	0.56	0.56	0.56
C	0.85	0.85	0.85
D	1.09	1.09	1.09
TUB Ø MIN.	60	125	350
TUB Ø MAX.	100	300	—

NOTES:
 Per la utilització de vàlvules de comporta amb o sense pletines, cal tenir en compte el \varnothing del volant i l'alçada d'aquest des de l'eix de la canonada.
 Per la utilització de vàlvules de ventosa cal tenir en compte la distància entre pletines, doncs poden ser dobles o senzilles.
 La vàlvula de papallona només pot anar a la troneta tipus III.



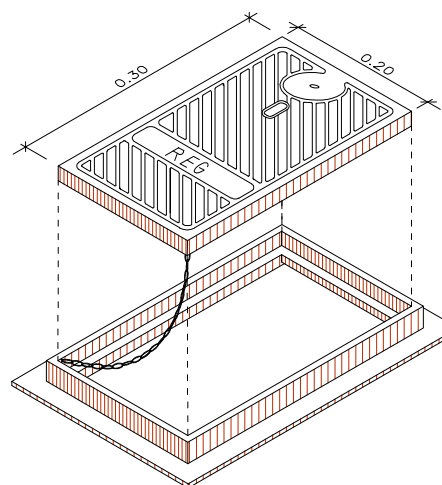
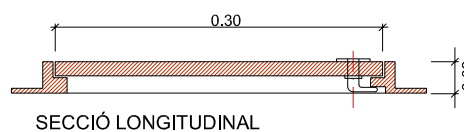
① Replè amb material purgat amb pedres inferiors a 8 cm. compactat al 95% p.m.
 Els tubs de foneria o d'acer no porten protecció.

Rasa per a conducció sota vial

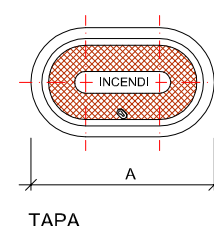
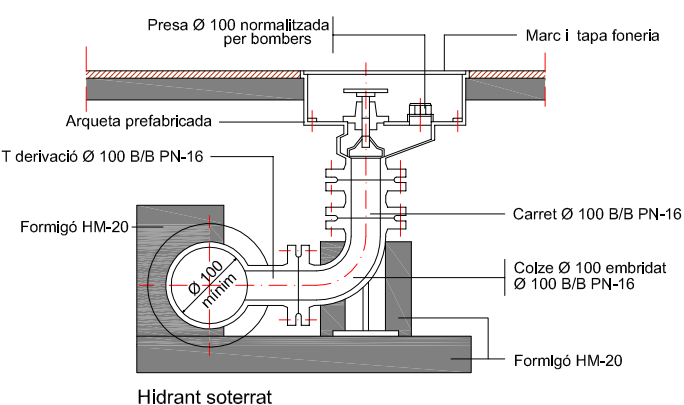
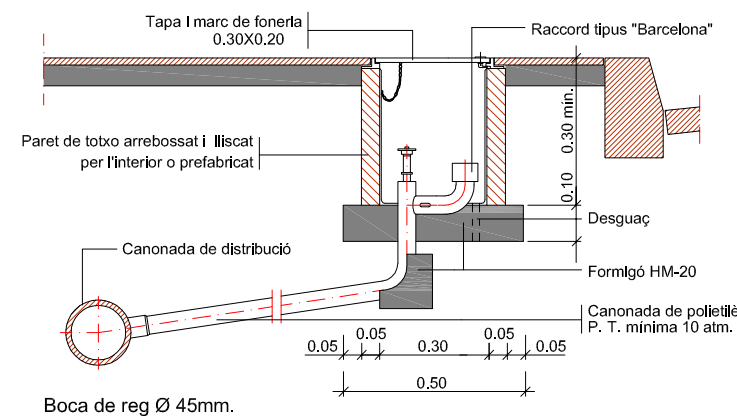


① Replè amb material purgat amb pedres inferiors a 8 cm. compactat al 95% p.m.

Rasa per a conducció sota vorera



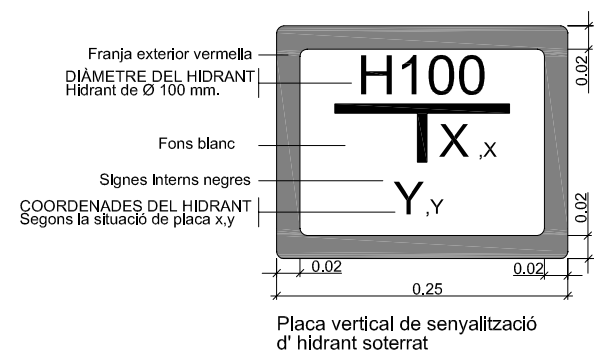
Marc i tapa, de foneria per a boca de reg
 Arqueta tipus I



DN	A	B
80	385	250
100	420	250

Totes les dimensions en mm.

Unitat de descàrrega (purga) SENSE ESCALA



Ø NOMINAL CANONADES (m/m)	A (m)	H (m)
de $\varnothing 50$ a $\varnothing 125$	0.50	1.00
de $\varnothing 125$ a $\varnothing 315$	0.60	1.15
de $\varnothing 315$ a $\varnothing 500$	0.70	1.40