

Ajuntament de palafrugell

TEXT REFÓS - PROJECTE D'URBANITZACIÓ DEL PMU 4.8 CARRER CHOPITEA I AV. ANTONI J.ROVIRA DEL NUCLI DE CALELLA.

Plànol :

DETALLS PAVIMENTACIÓ

L'Arquitecte :

Antoni Aguilar Piera

Promotor :

Ajuntament de Palafrugell

Data de redacció :

novembre 2009

Escala :

S/E

N. de plànol :

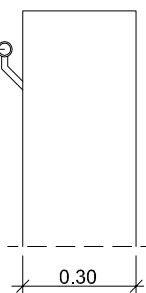
8

Enginyeria col.laboradora:

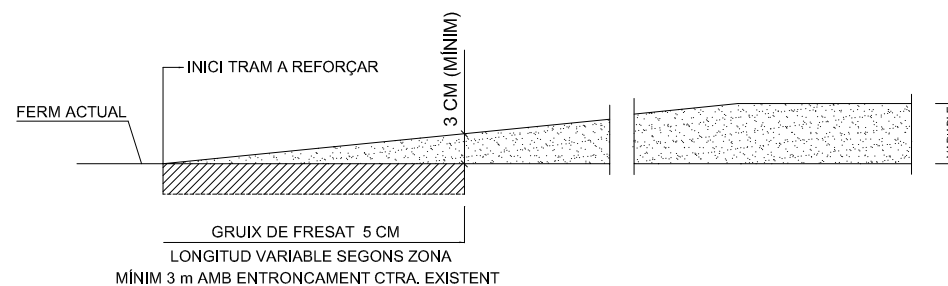


DETALL PASSAMÀ D'ESCALA

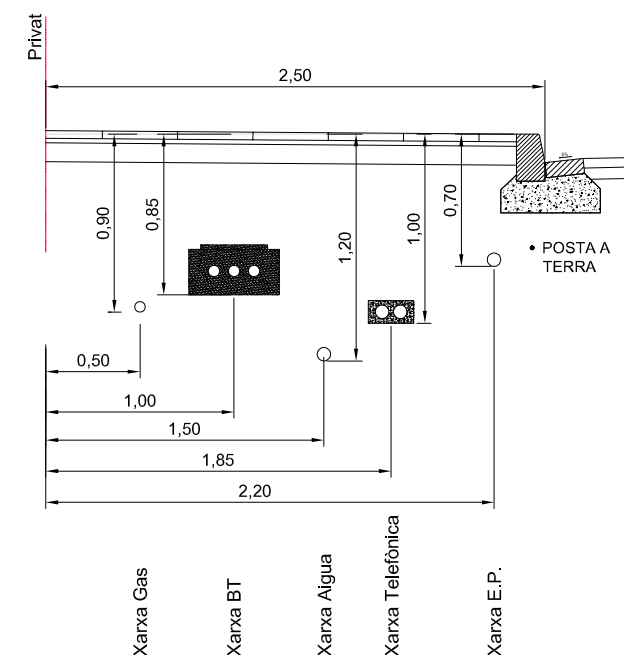
PASSAMÀ METÀL·LIC A MUR D'ESCALA D'ACER INOXIDABLE TIPUS AISI 316



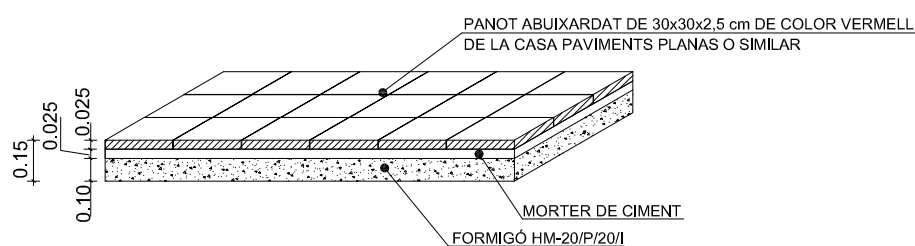
DETALL ACORDS DE REFORÇ EN ZONES DE FINAL D'ACTUACIÓ



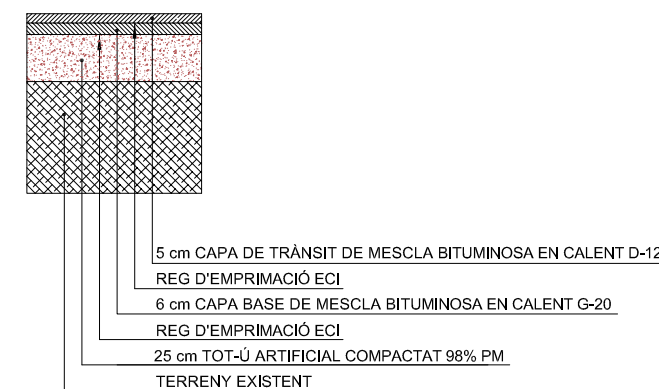
DETALL PAS SERVEIS (Separacions mínimes)



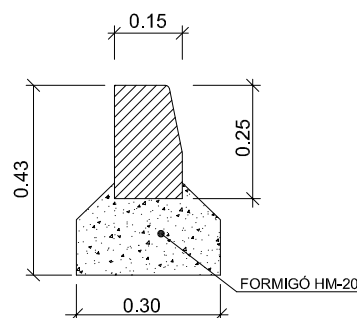
PAVIMENT DE PANOT ABUIXARDAT S/E



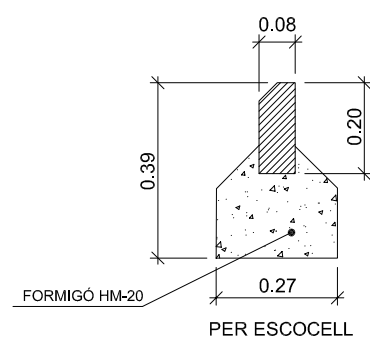
DETALL SECCIÓ DE FERM C/ DEL PINTOR J. SERRA C/ ERMITÀ CORBERA



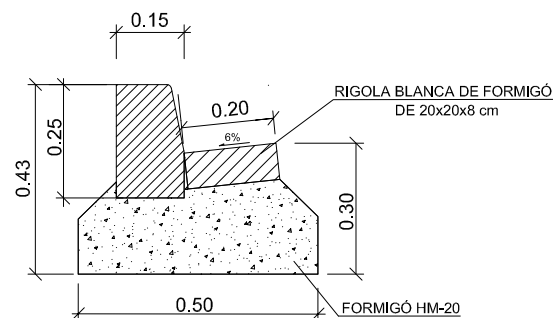
VORADA T2



VORADA TIPUS P-3



VORADA T2 AMB RIGOLA



DETALL PAS DE VIANANTS I GUAL PER VIANANTS REBAIXATS

