



ajuntament de palafrugell

TITOL:

**PROJECTE MODIFICAT D'URBANITZACIÓ
DEL PLA PARCIAL URBANÍSTIC SUD-1.12
BRUGUERES 2. PALAFRUGELL**

VOLUM V: PLÀNOLS

CONSULTOR::

ASPEN

ASSISTÈNCIA I PROJECTES
D'ENGINYERIA CIVIL, S.L.

Santa Ameia 6, 2-D
08034 Barcelona
Tel: 93 280 16 39
e-mail: aspen@spensl.com

DATA DE REDACCIÓ:

Juny 2013

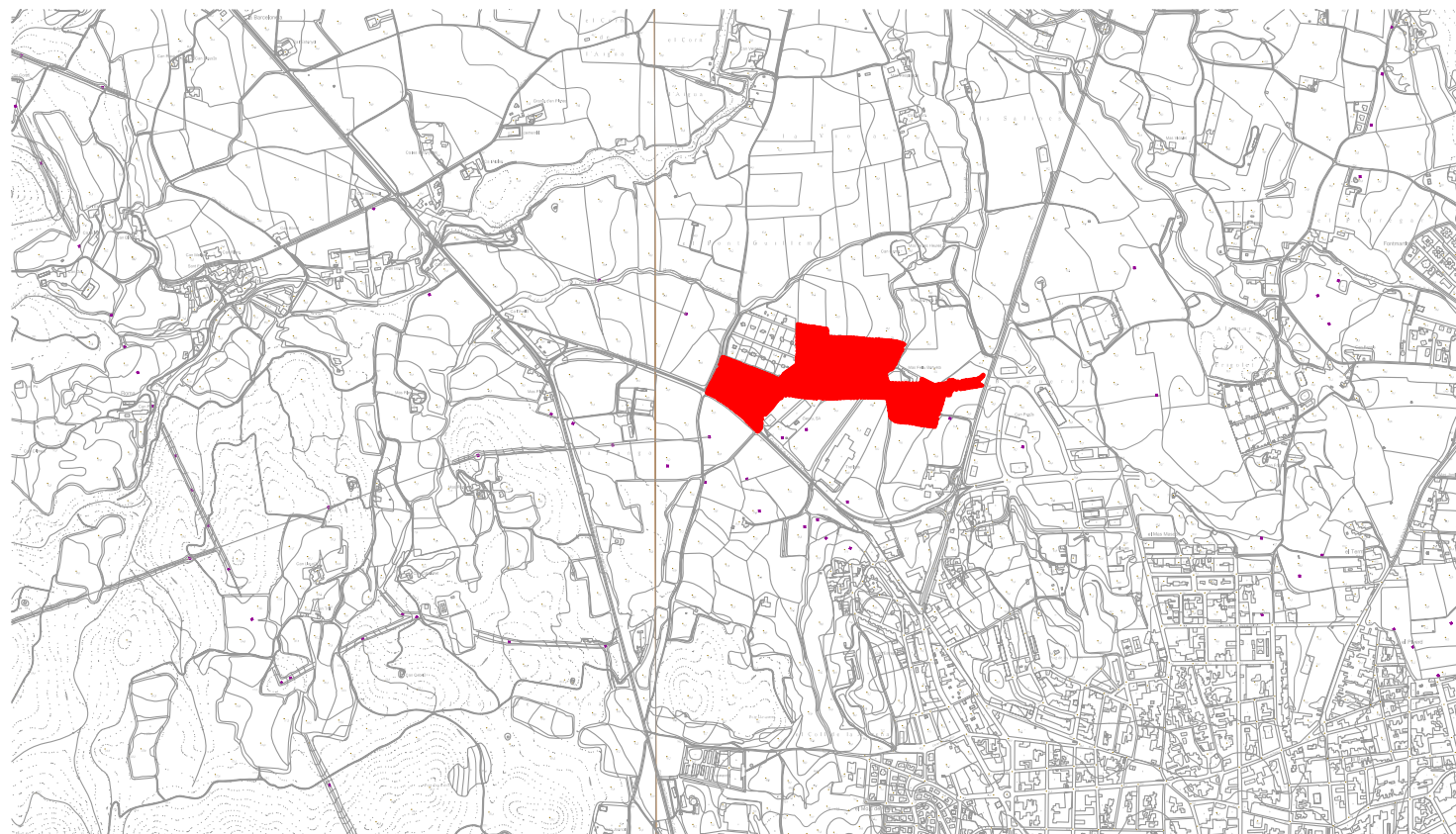
AUTOR DEL PROJECTE::

Pere Jornet Corbella
Enginyer de Camins, Canals i Ports

DOCUMENT NÚM. 2
PLÀNOLS

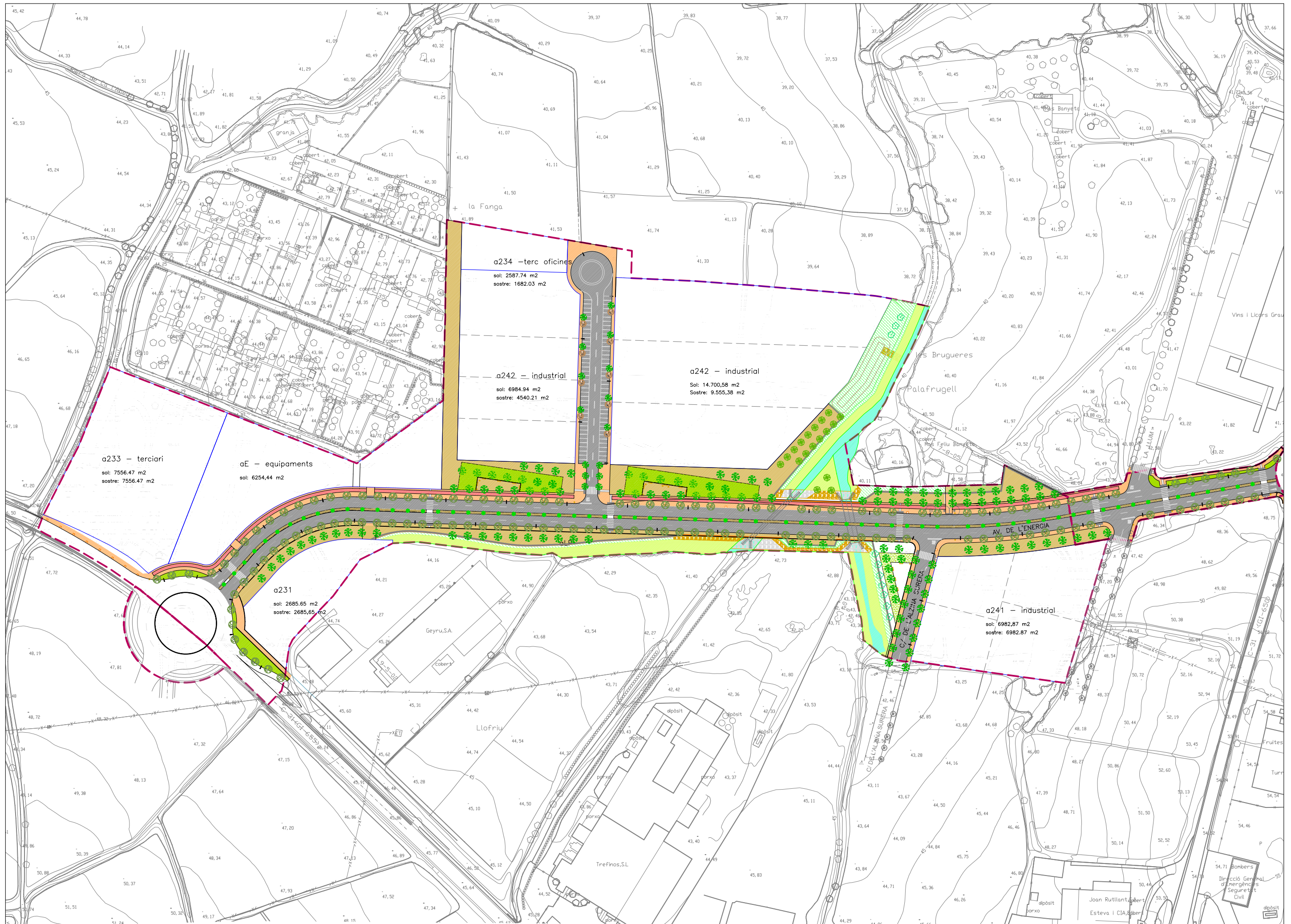


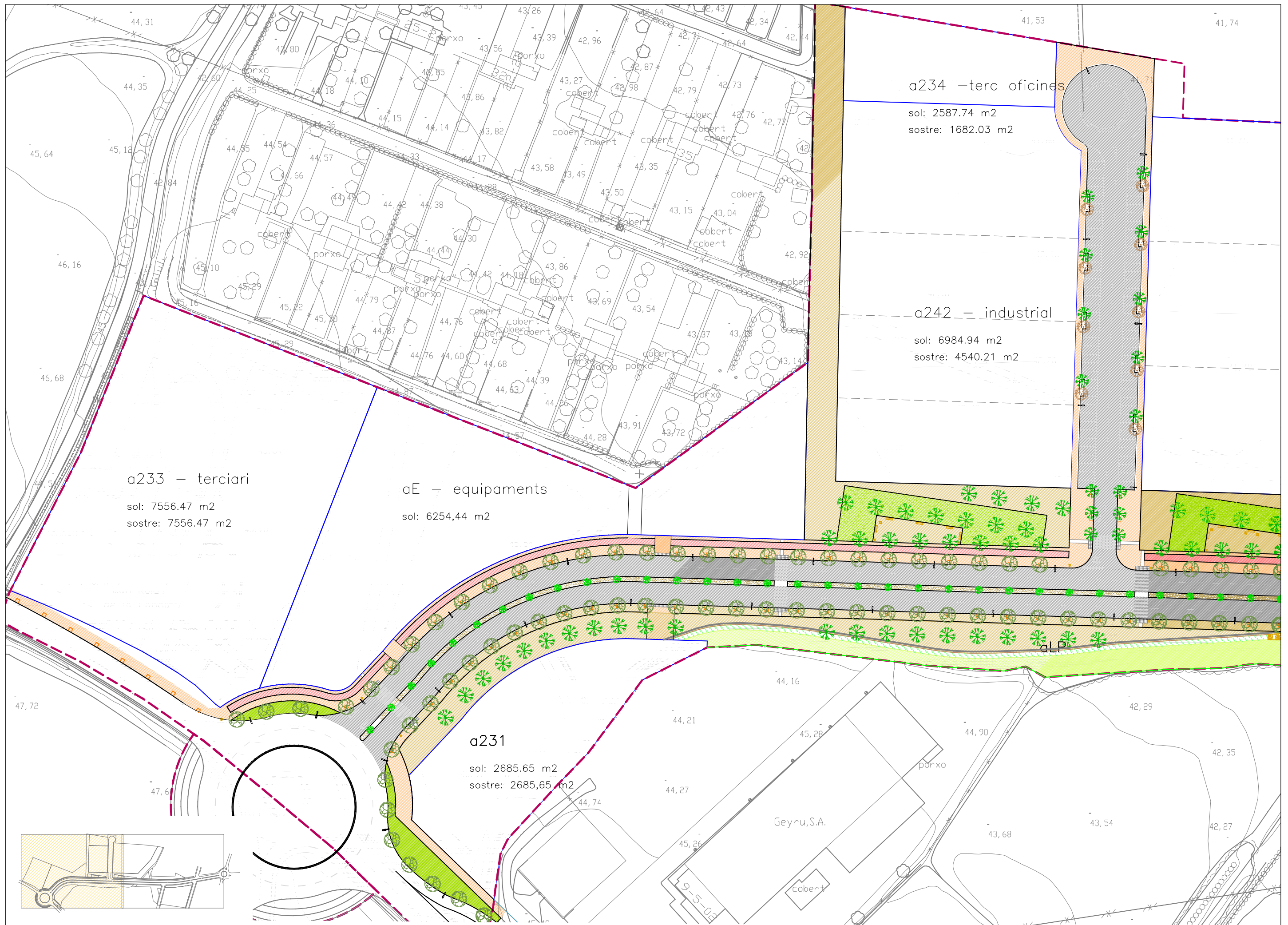
SITUACIÓ
1:250.000



EMPLAÇAMENT
1:20.000

INDEX DE PLÀNOLS	
Nº DE PLÀNOL	TITOL
01	SITUACIÓ, EMPLAÇAMENT I INDEX
02	PLANTA DE CONJUNT
03	PLANTA GENERAL
04	ESTAT ACTUAL I TOPOGRAFIA
05	PLANEJAMENT VIGENT
06	PLANTA DEMOLICIONS I ENDERROCS
07	DEFINICIÓ GEOMÈTRICA
07.1	PLANTA DEFINICIÓ GEOMÈTRICA
07.2	PLANTA DEFINICIÓ EIXOS
07.3	PERFILS LONGITUDINALS
07.4	PERFILS TRANSVERSALS
08	PAVIMENTACIÓ
09	DETALLS
09.1	SECCIONS TIPUS
09.2	DETALLS CONSTRUCTIUS
10	SENYALITZACIÓ
10.1	PLANTA SENYALITZACIÓ
10.2	DETALLS
11	CLAVEGUERAM
11.1	PLANTA CLAVEGUERAM
11.2	PERFILS CLAVEGUERAM
11.3	DETALLS CLAVEGUERAM
12	AIGUA
12.1	PLANTA XARXA AIGUA
12.2	DETALLS AIGUA
13	ENLLUMENAT
13.1	PLANTA ENLLUMENAT
13.2	DETALLS ENLLUMENAT
14	BT/MT
14.1	PLANTA XARXA BT/MT
14.2	DETALLS BT/MT
15	TELECOMUNICACIONS
15.1	PLANTA XARXA TELECOMUNICACIONS
15.2	DETALLS TELECOMUNICACIONS
16	OBRES DE FÀBRICA
16.1	OBRA FABRICA 1
16.2	OBRA FABRICA 2
16.3	DIPOSIT DECANTACIÓ
16.4	BASSA DE LAMINACIÓ
17	MOBILIARI URBA
17.1	PLANTA ELEMENTS URBANS
17.2	DETALLS ELEMENTS URBANS
18	JARDINERIA I REG
18.1	PLANTA JARDINERIA
18.2	PLANTA DE LA XARXA DE REG
18.3	DETALLS JARDINERIA I REG
19	PLÀNOL DE COMPRESIÓ





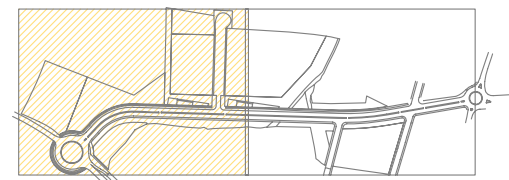
a233 - terciari
sol: 7556.47 m2
sostre: 7556.47 m2

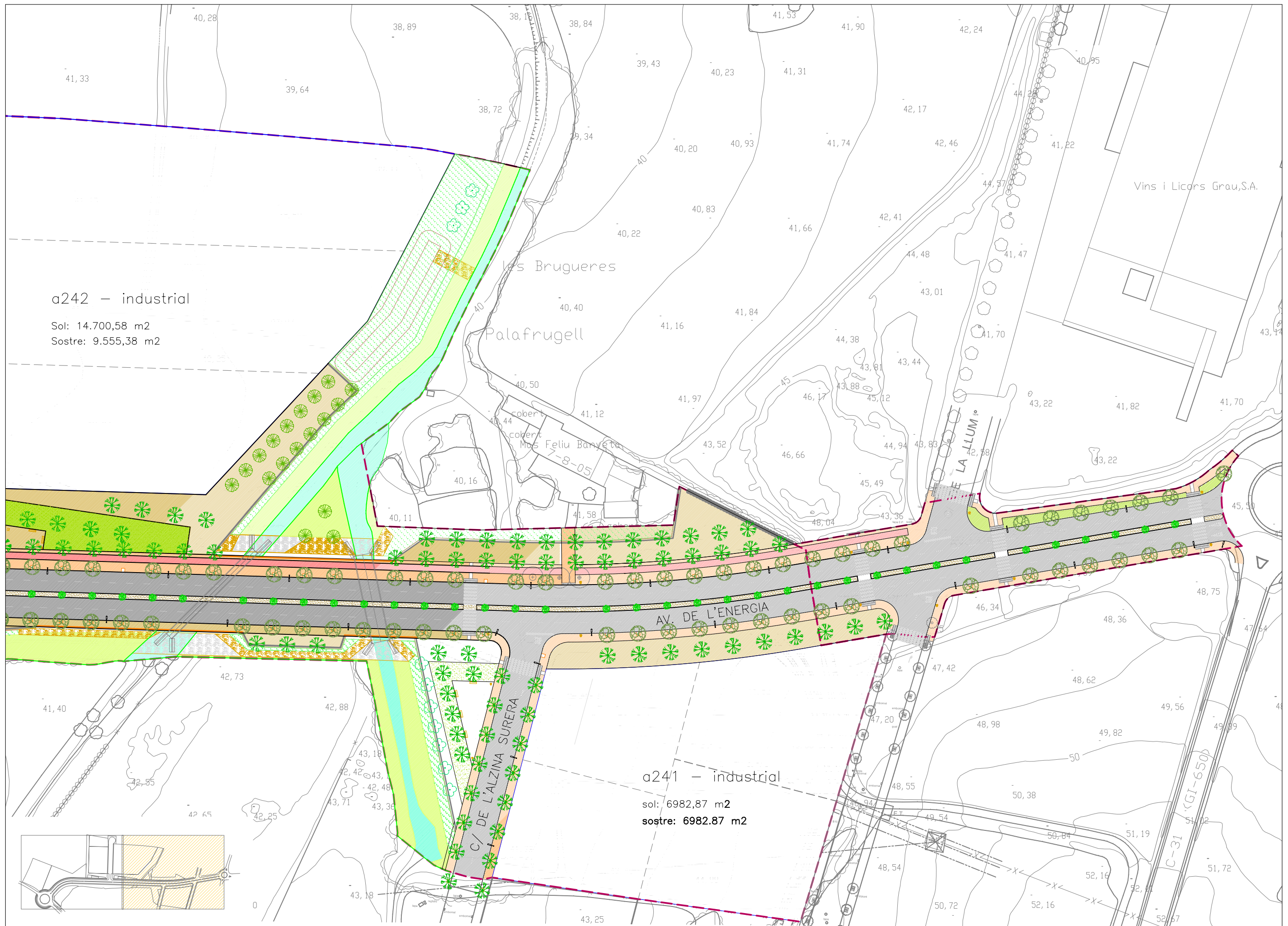
aE - equipaments
sol: 6254,44 m2

a231
sol: 2685.65 m2
sostre: 2685,65 m2

a234 - terc oficines
sol: 2587.74 m2
sostre: 1682.03 m2

a242 - industrial
sol: 6984.94 m2
sostre: 4540.21 m2



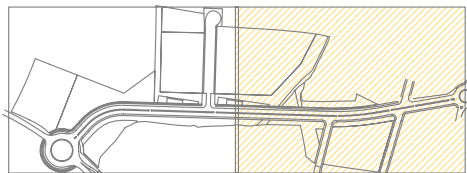


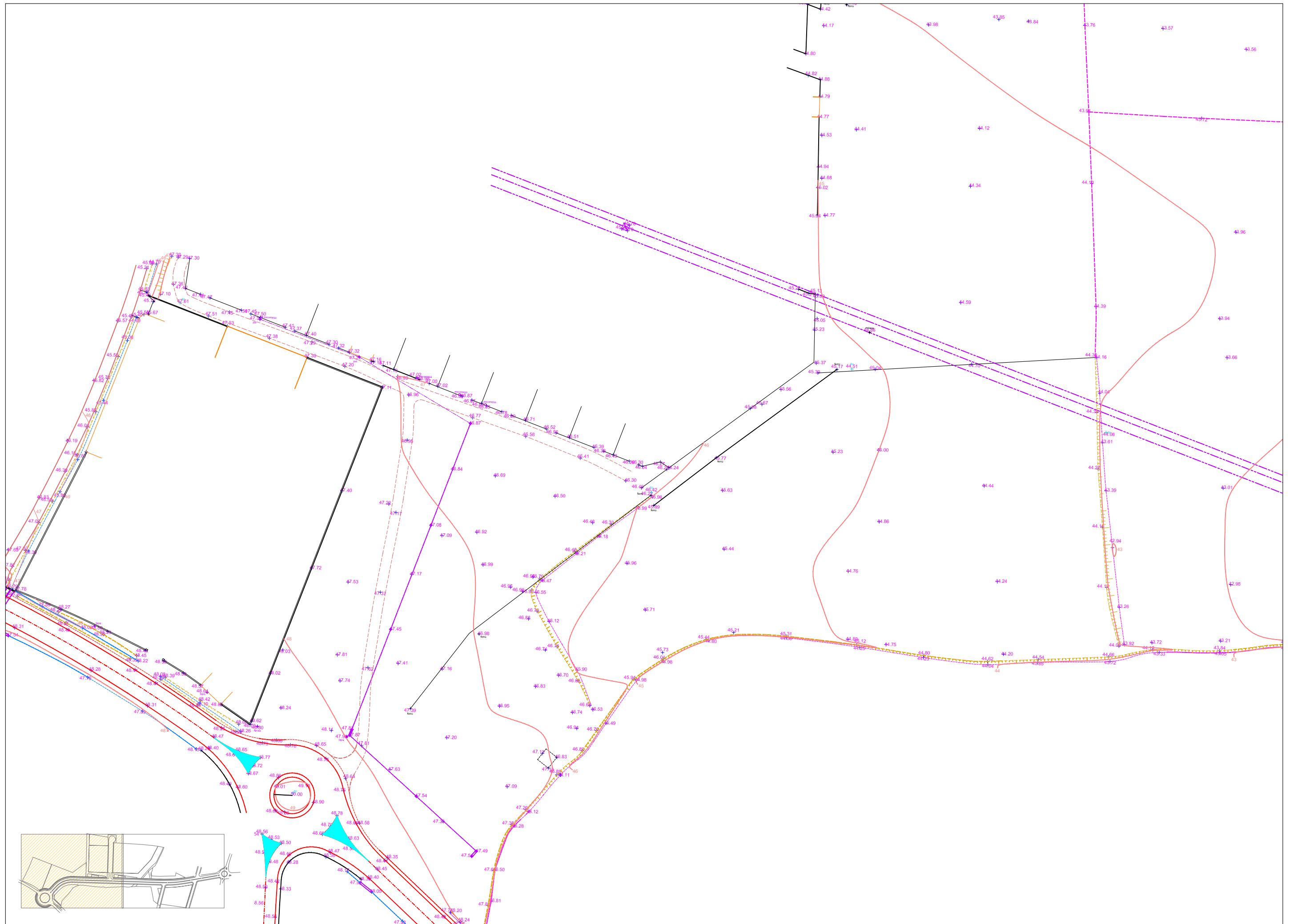
a242 - industrial

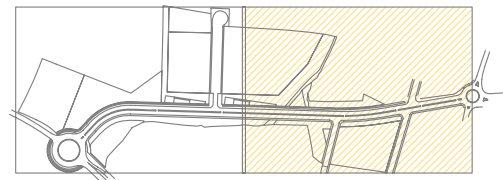
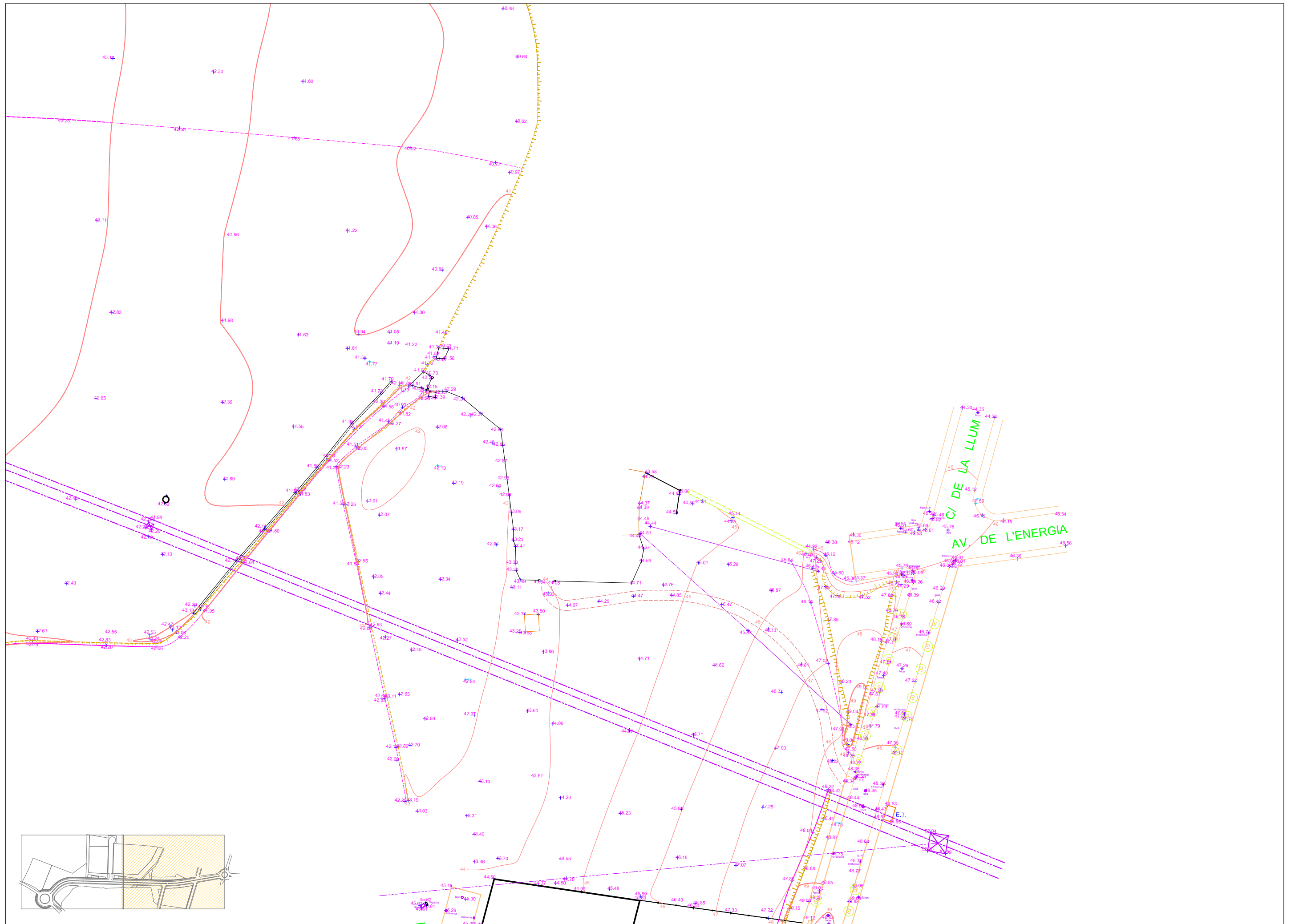
Sol: 14.700,58 m2
Sostre: 9.555,38 m2

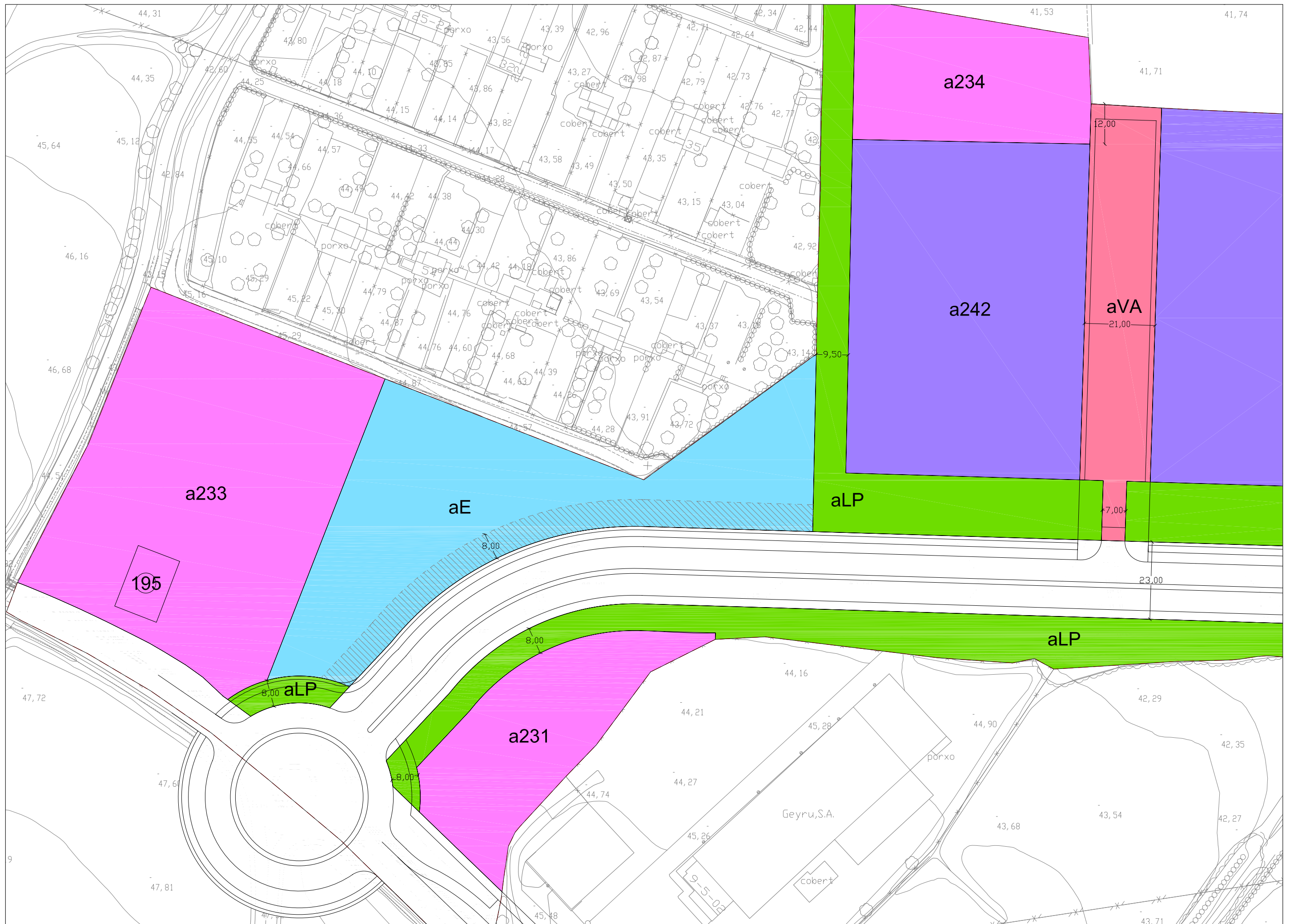
a241 - industrial

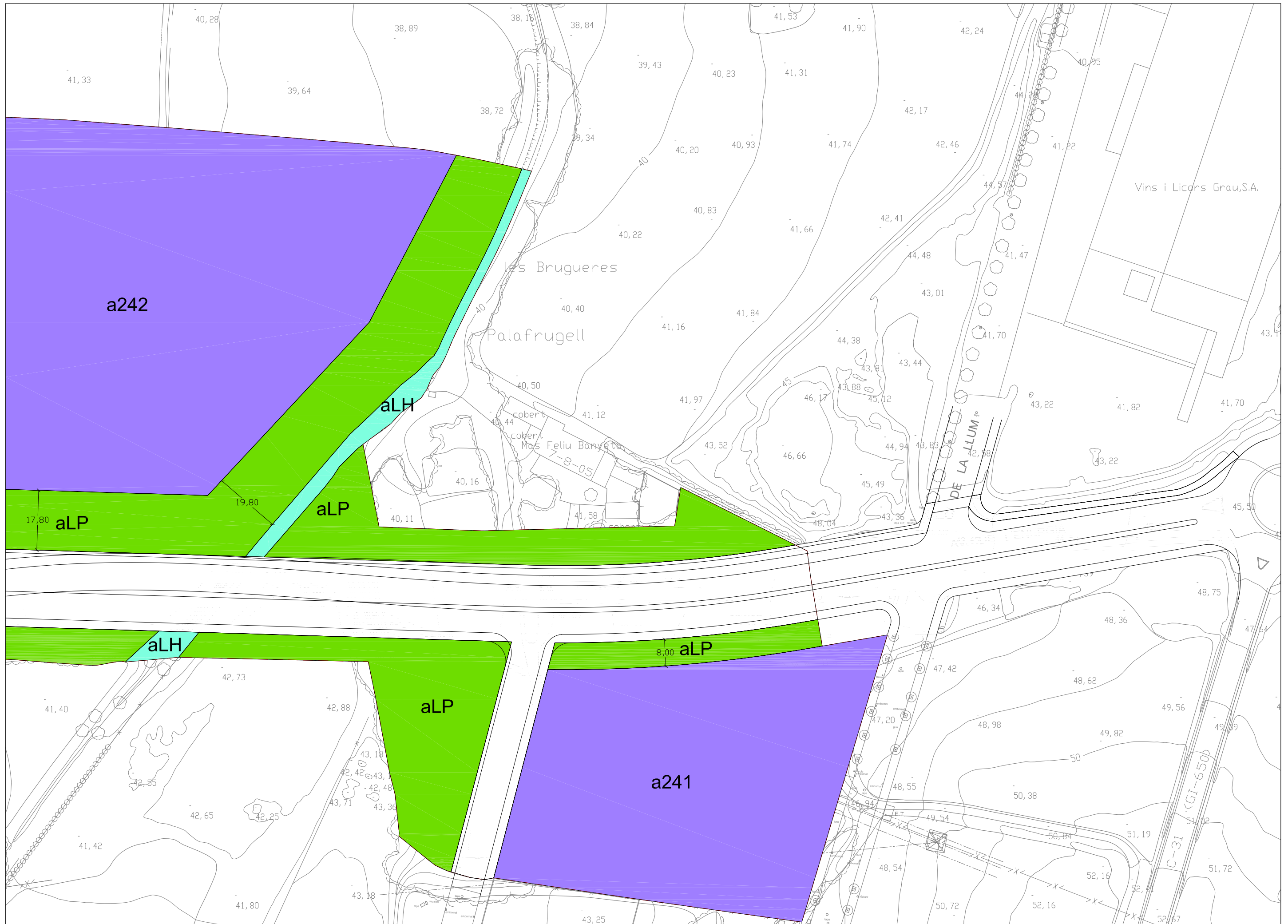
sol: 6982,87 m2
sostre: 6982,87 m2

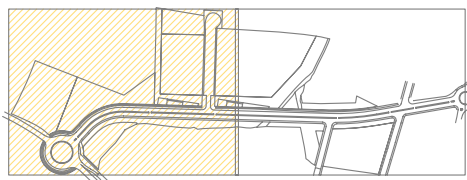
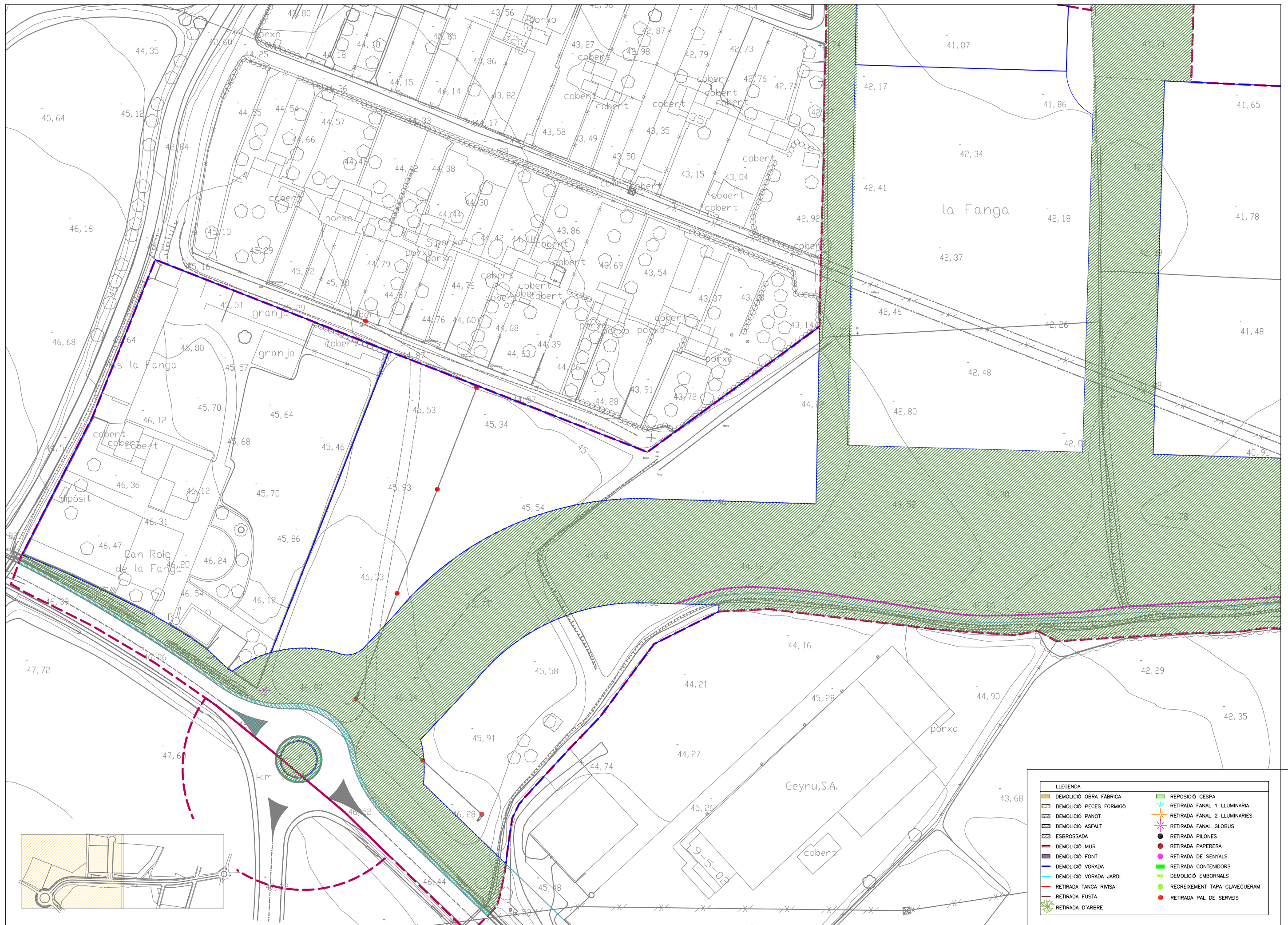




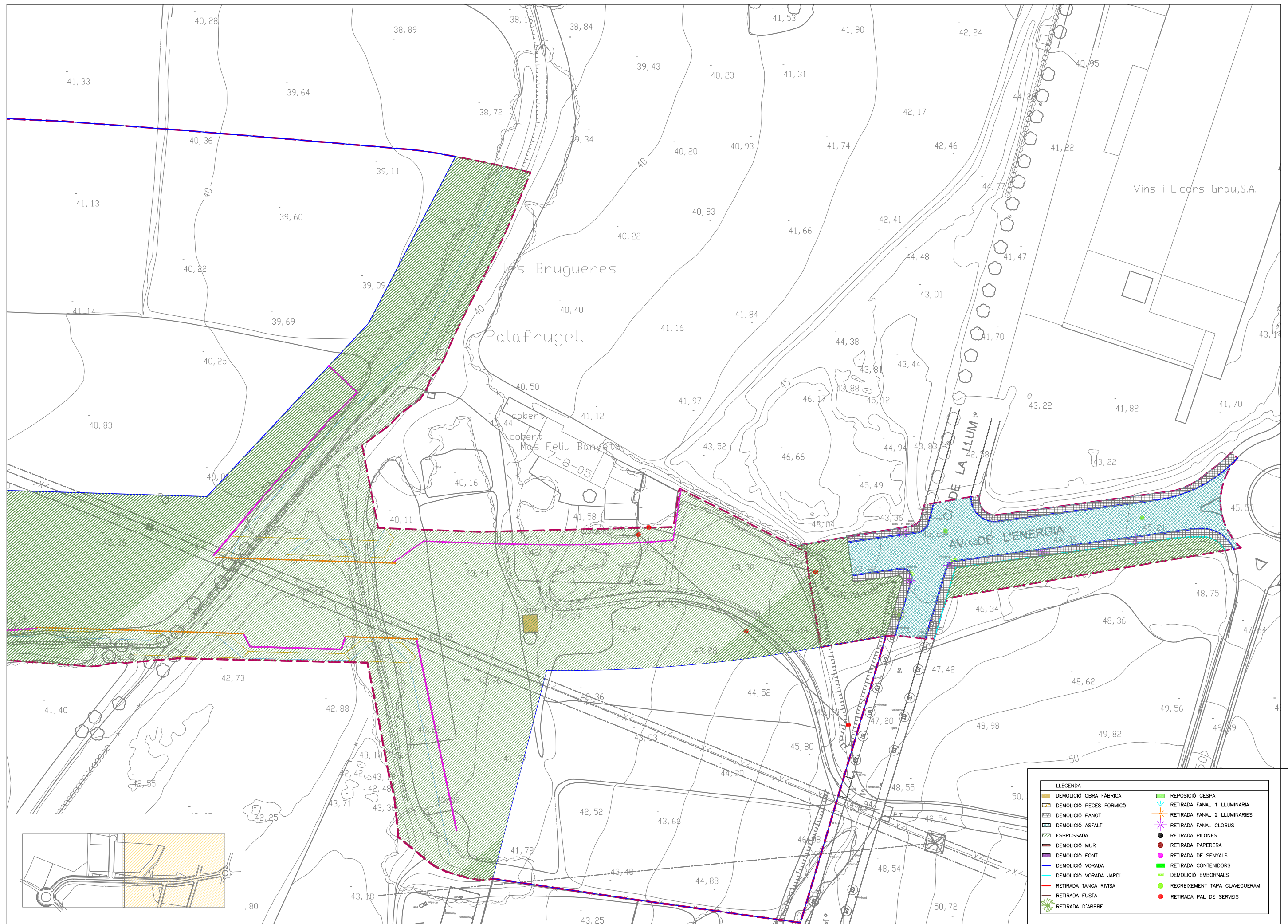




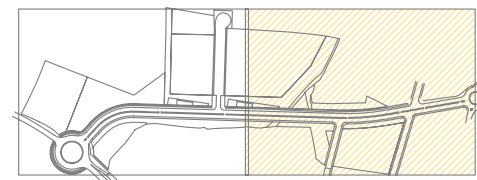


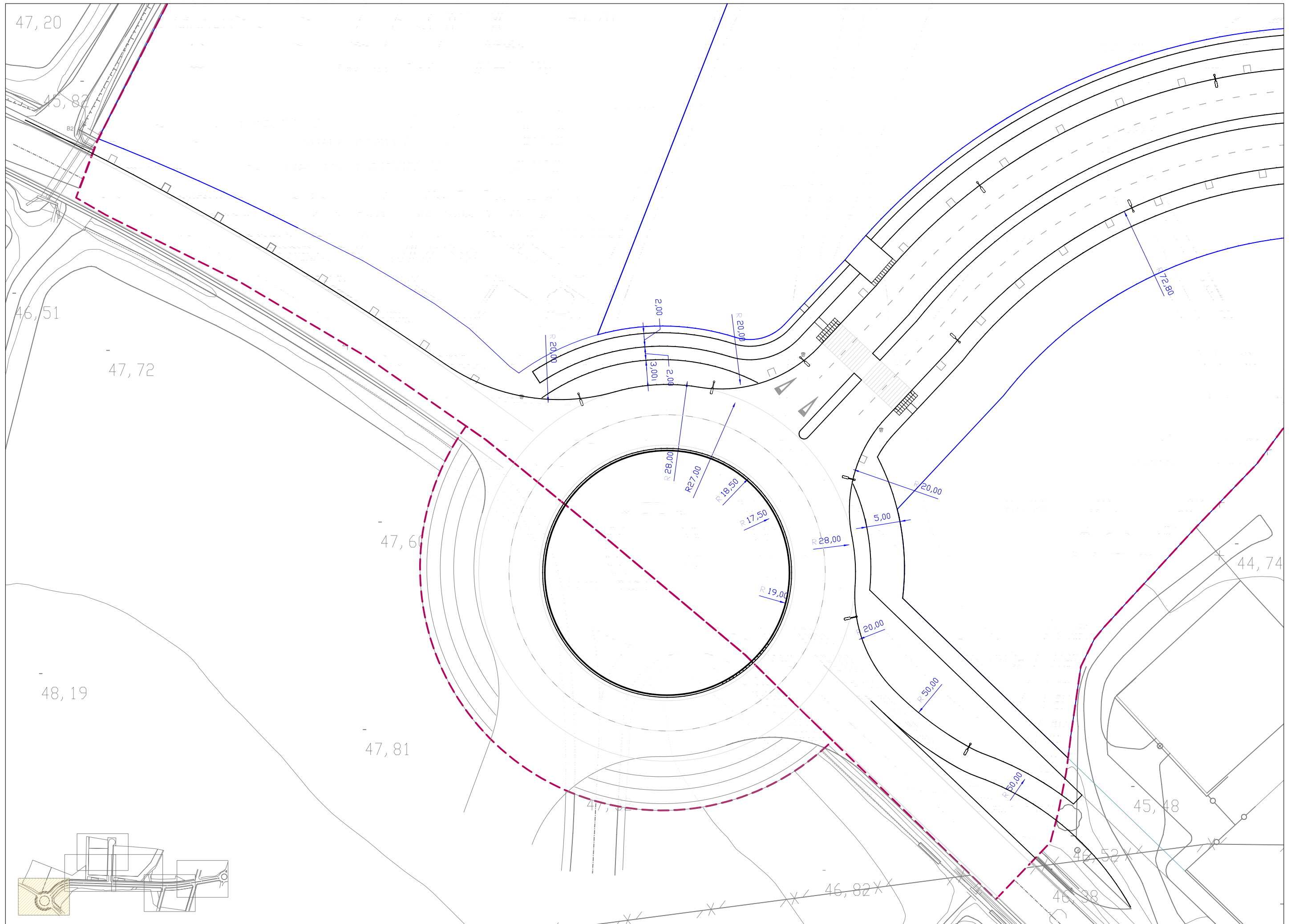


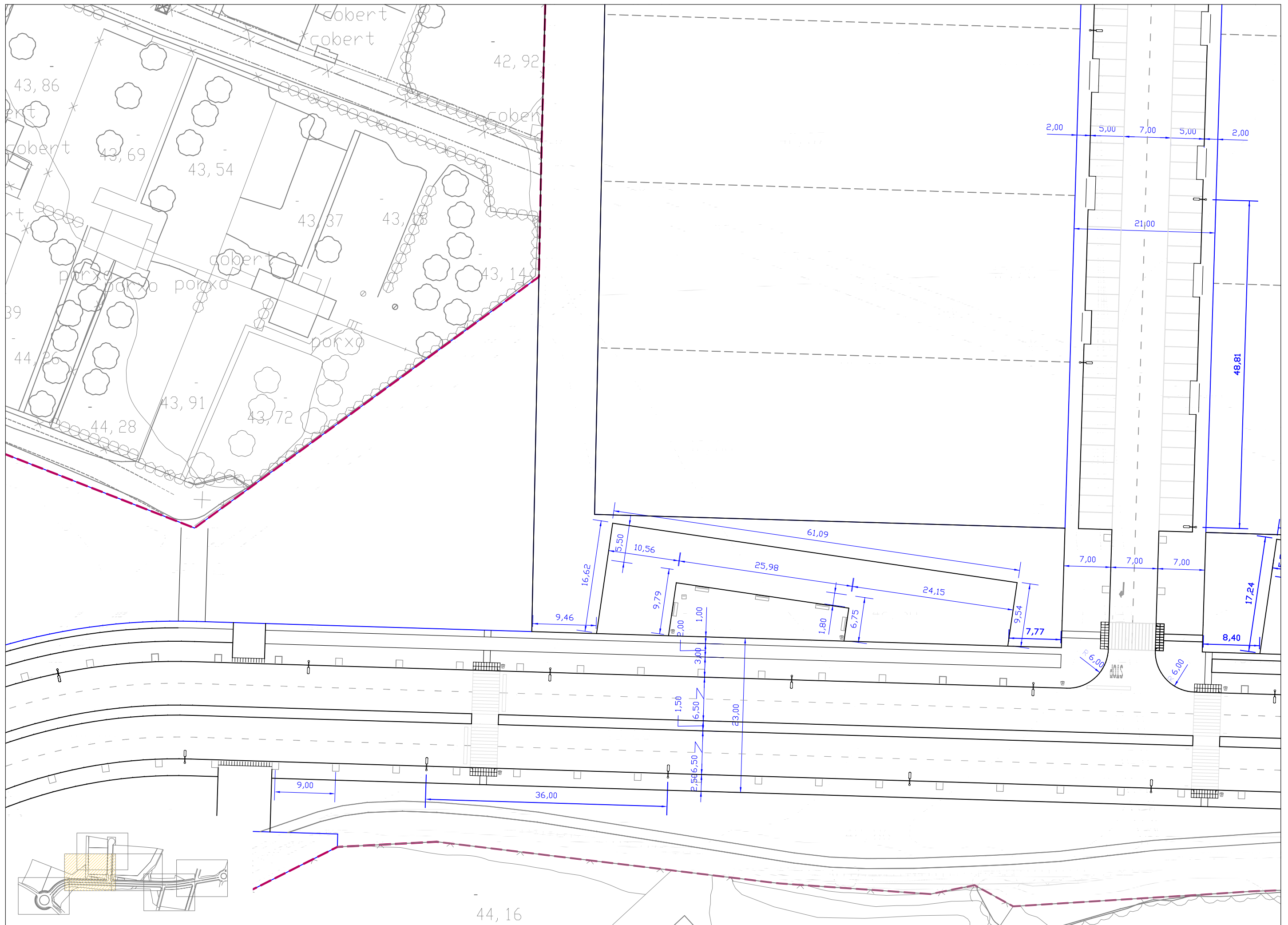
LLEGGENDA	
DEMOLICIÓ OBRA FABRICA	REPOSICIÓ GESPA
DEMOLICIÓ PECES FORMIGÓ	RETIRADA FANAL 1 LLUMINARIA
DEMOLICIÓ PANOT	RETIRADA FANAL 2 LLUMINARIES
DEMOLICIÓ ASFALT	RETIRADA FANAL GLOBUS
ESBROSSADA	RETIRADA PILONES
DEMOLICIÓ MUR	RETIRADA PAPERERA
DEMOLICIÓ FONT	RETIRADA DE SENYALS
DEMOLICIÓ VORADA	RETIRADA CONTENIDORS
DEMOLICIÓ VORADA JARDI	DEMOLICIÓ EMBORNALS
RETIRADA TANCA RIVISA	RECREIXEMENT TAPA CLAVEGUERAM
RETIRADA FUSTA	RETIRADA PAL DE SERVEIS
RETIRADA D'ARBRE	

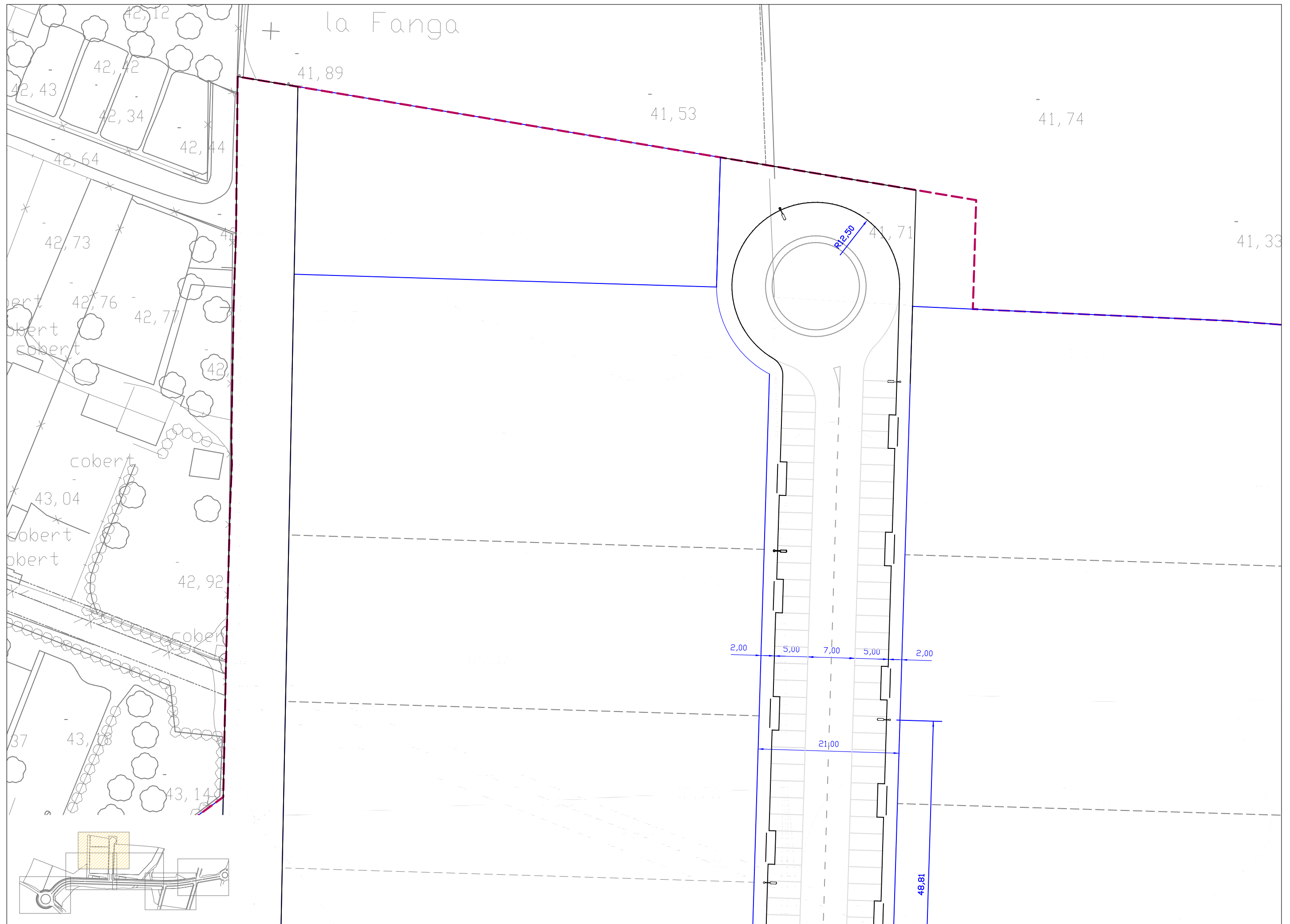


LLEGENDA	
	DEMOLICIÓ OBRA FABRICA
	DEMOLICIÓ PECES FORMIGÓ
	DEMOLICIÓ PANOT
	DEMOLICIÓ ASFALT
	ESBROSSADA
	DEMOLICIÓ MUR
	DEMOLICIÓ FONT
	DEMOLICIÓ VORADA
	DEMOLICIÓ VORADA JARDI
	RETIRADA TANCA RIVISA
	RETIRADA FUSTA
	RETIRADA D'ARBRE
	REPOSICIÓ GESPA
	RETIRADA FANAL 1 LLUMINARIA
	RETIRADA FANAL 2 LLUMINARIES
	RETIRADA FANAL GLOBUS
	RETIRADA PILONES
	RETIRADA PAPERERA
	RETIRADA DE SENYALS
	RETIRADA CONTENIDORS
	DEMOLICIÓ EMBORNALS
	RECREIXEMENT TAPA CLAVEGUERAM
	RETIRADA PAL DE SERVEIS

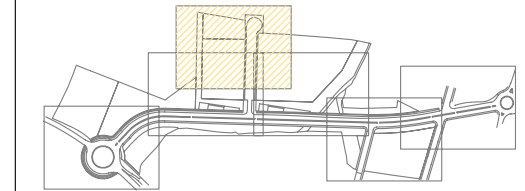


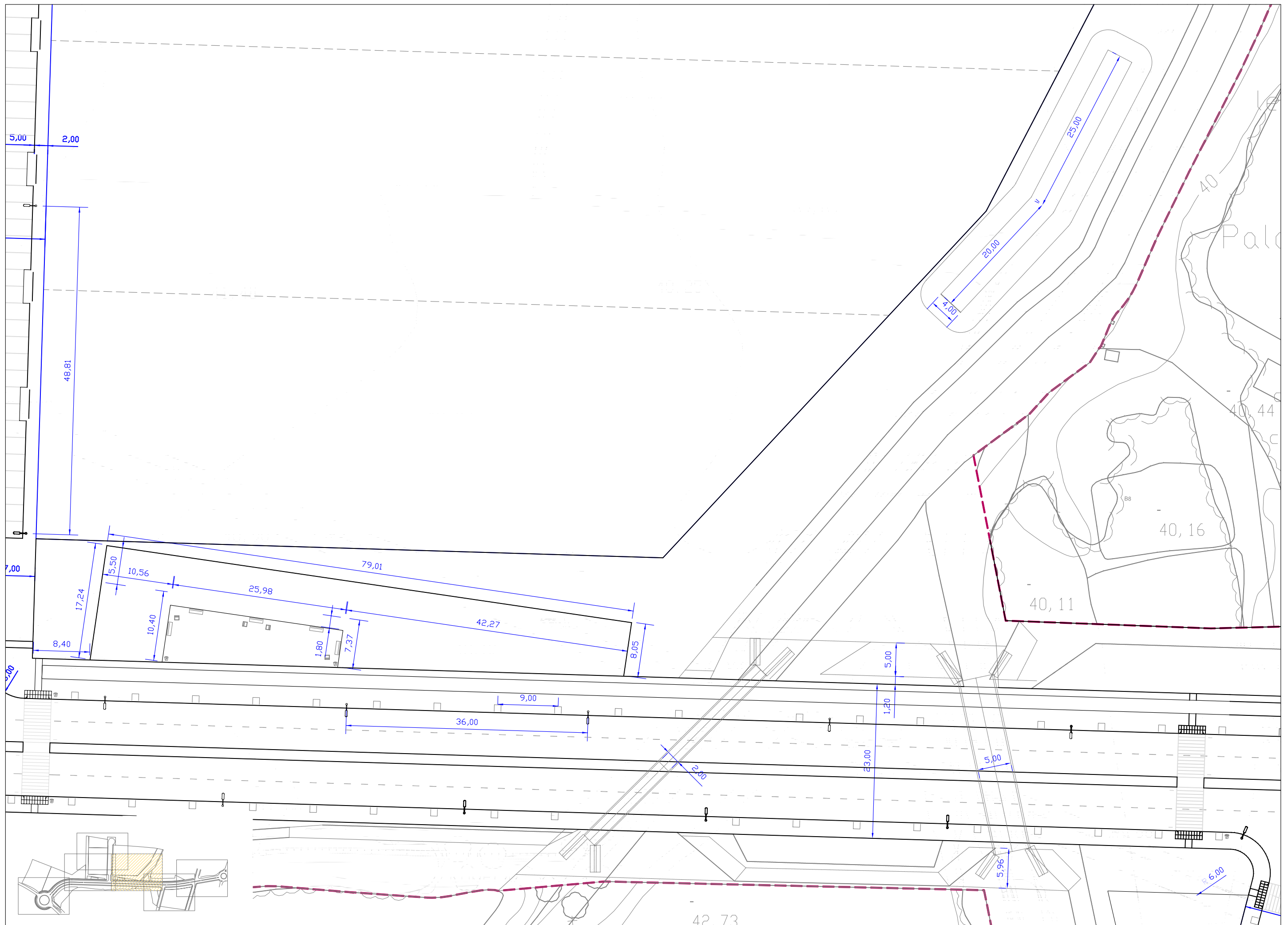


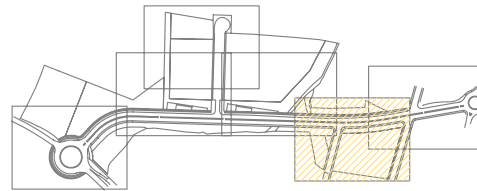
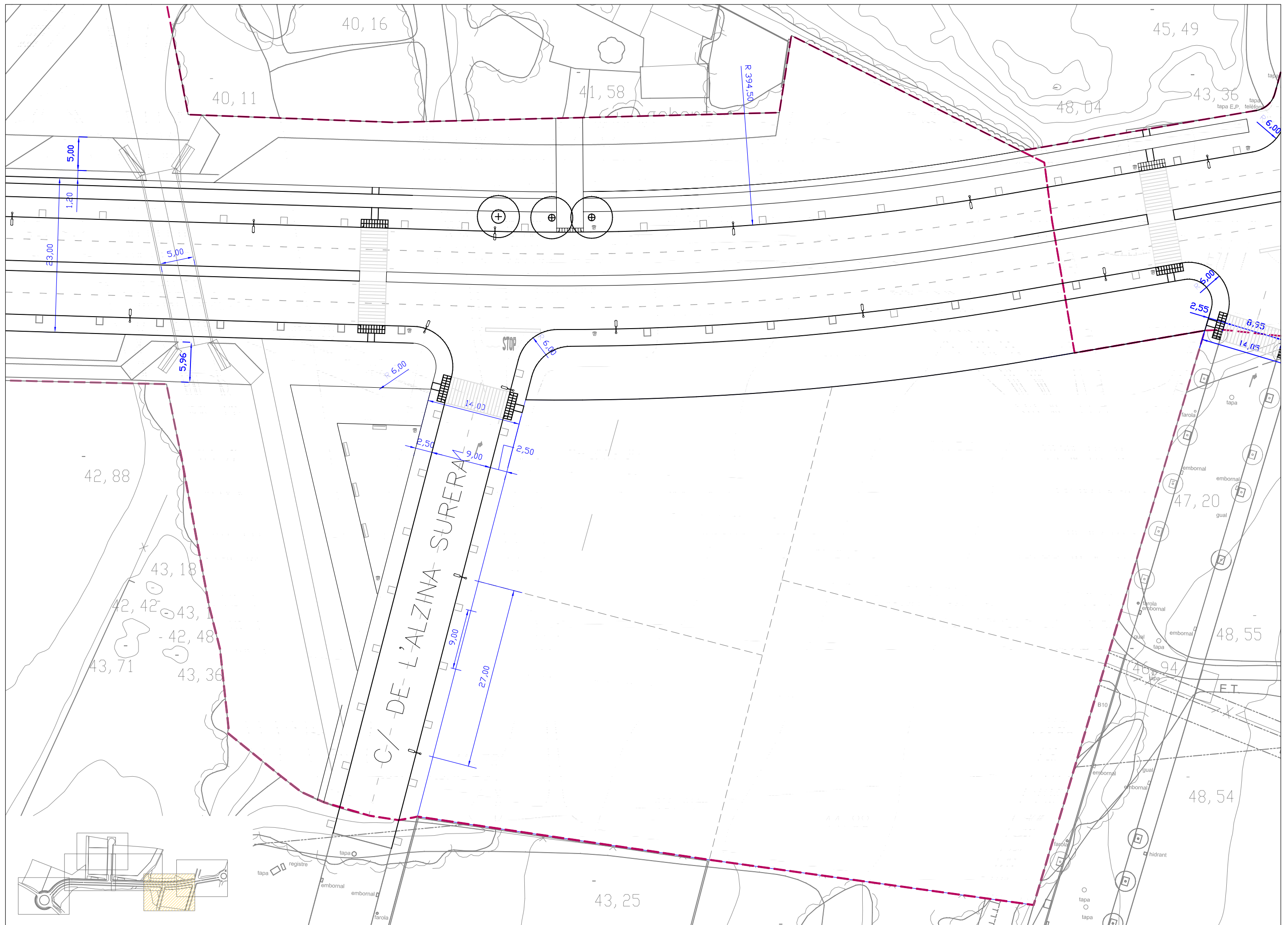


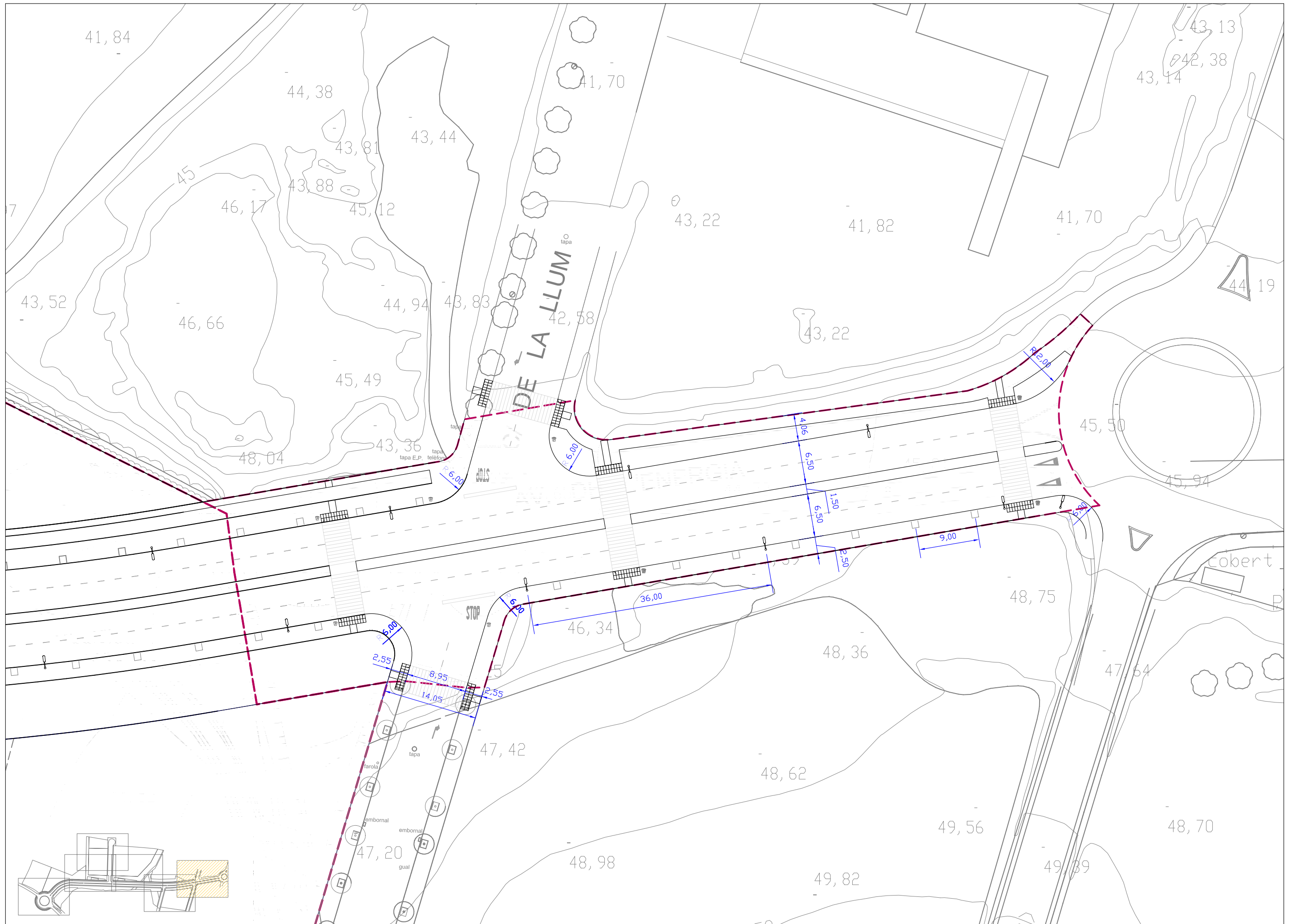


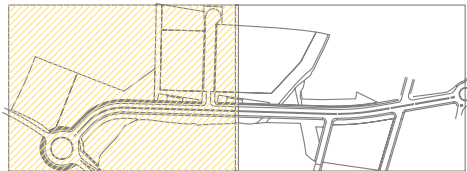
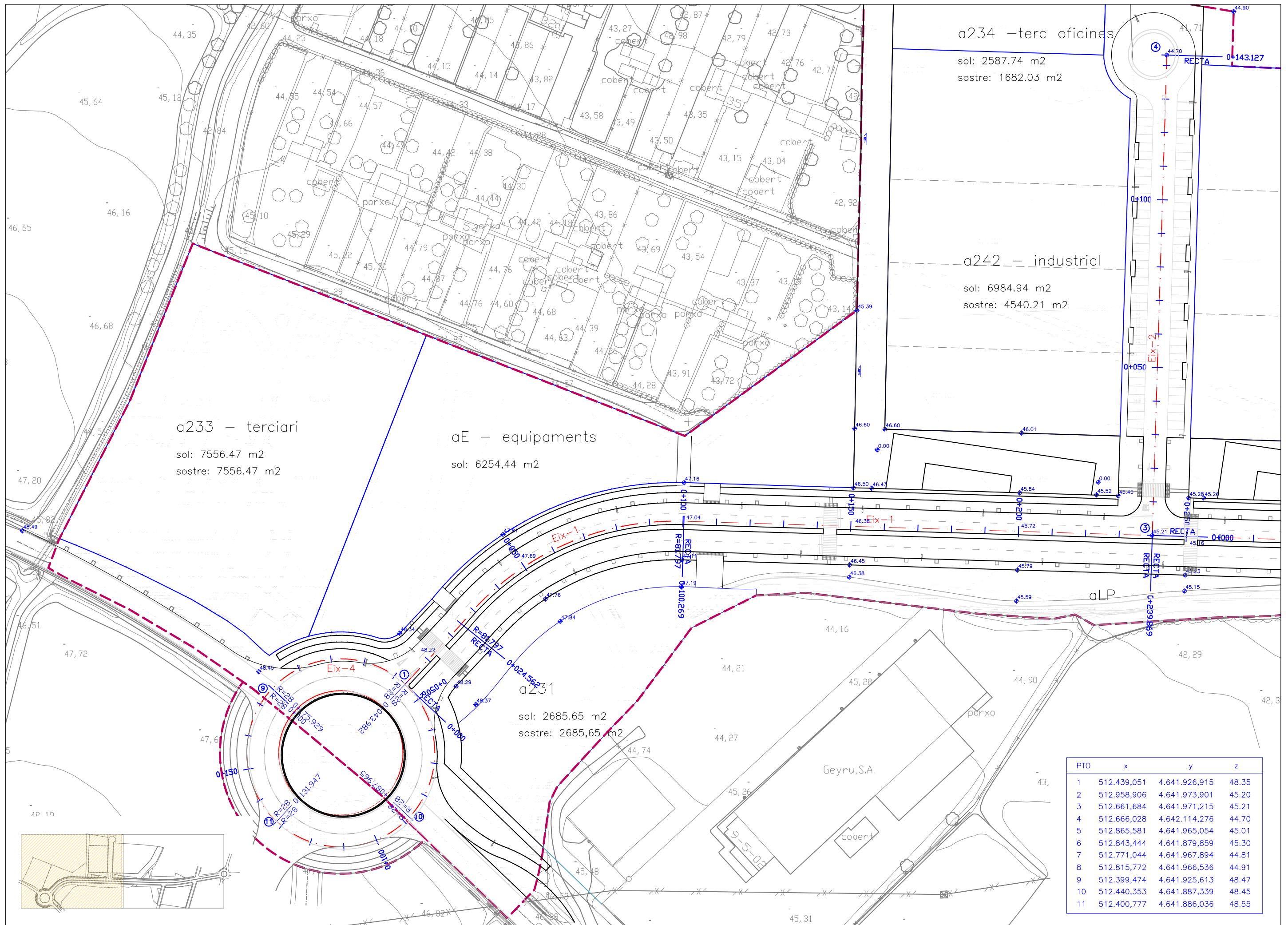
+ la Fanga

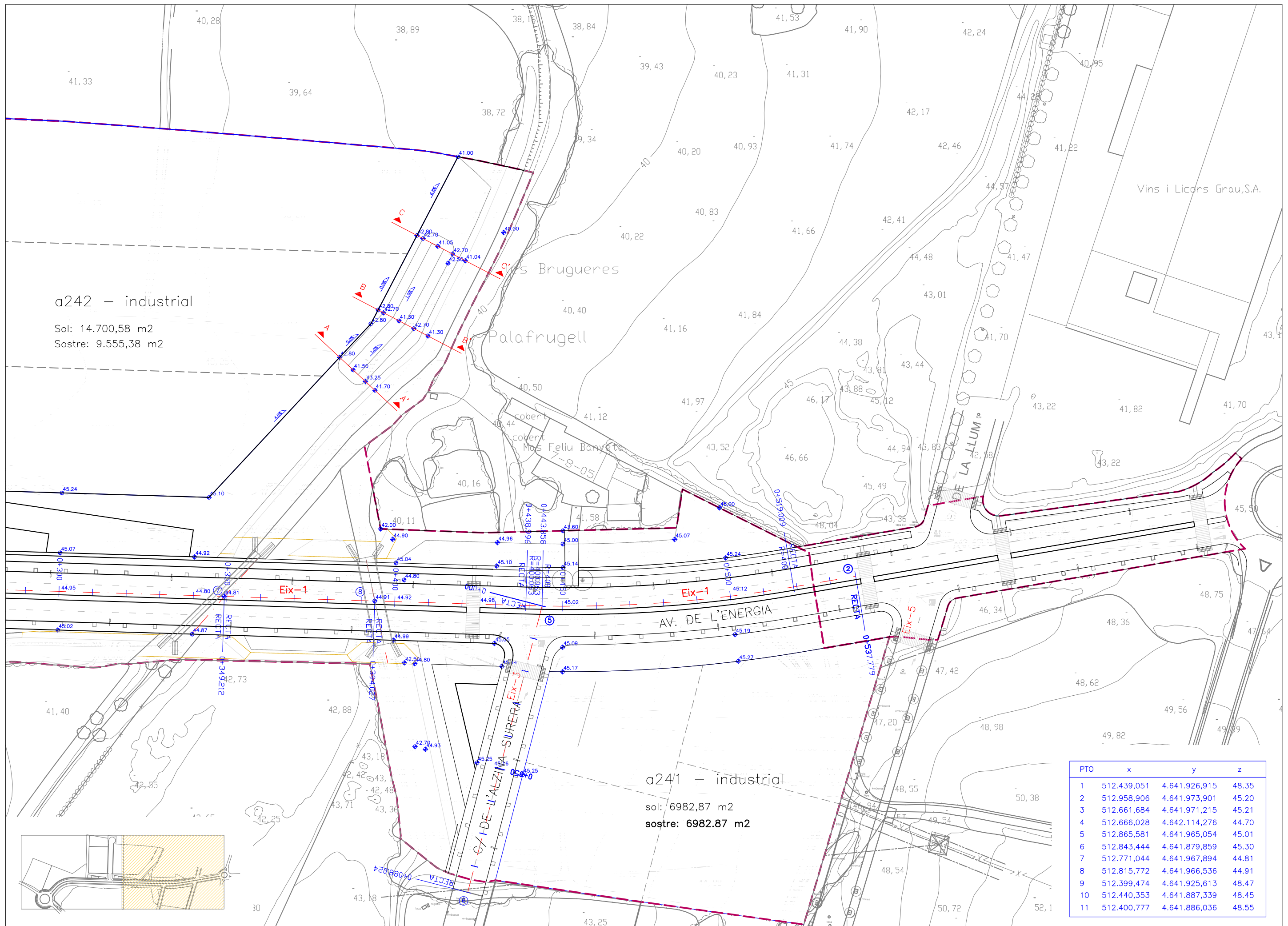












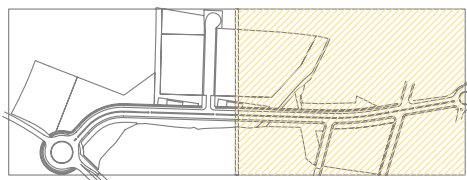
a242 – industrial

Sol: 14.700,58 m2
Sostre: 9.555,38 m2

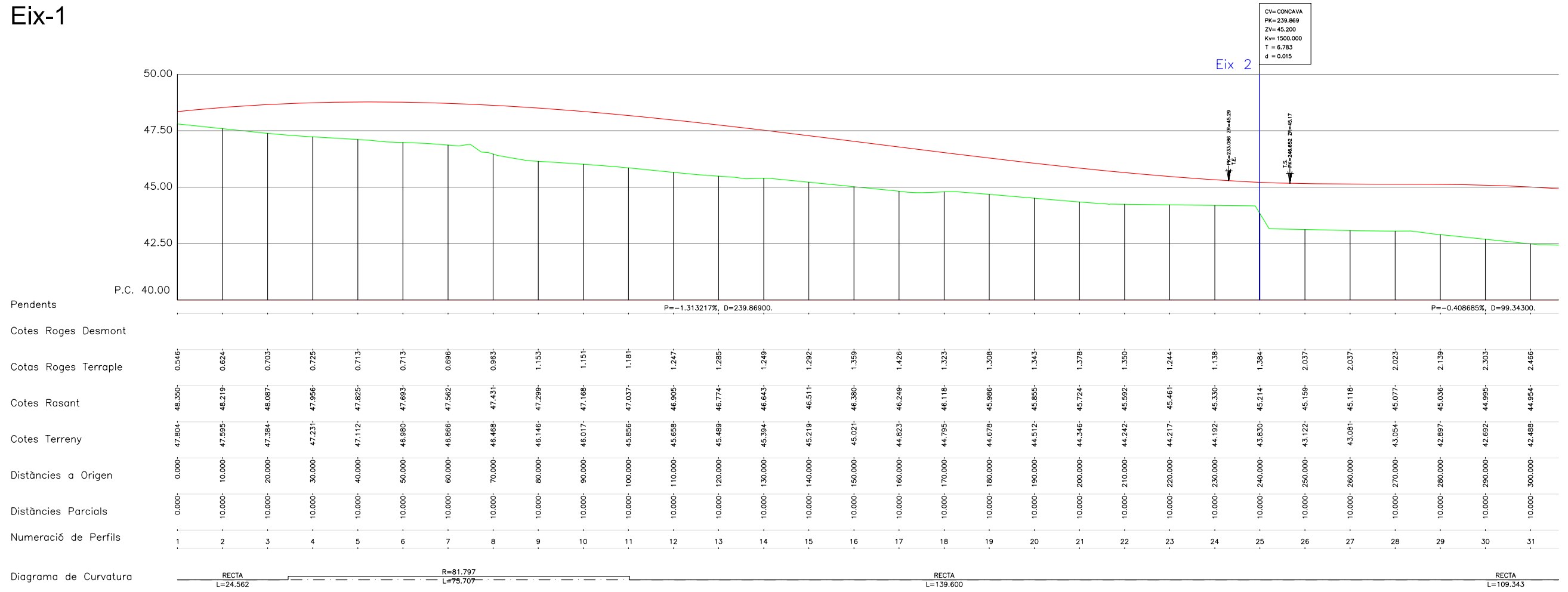
a241 – industrial

sol: 6982,87 m2
sostre: 6982,87 m2

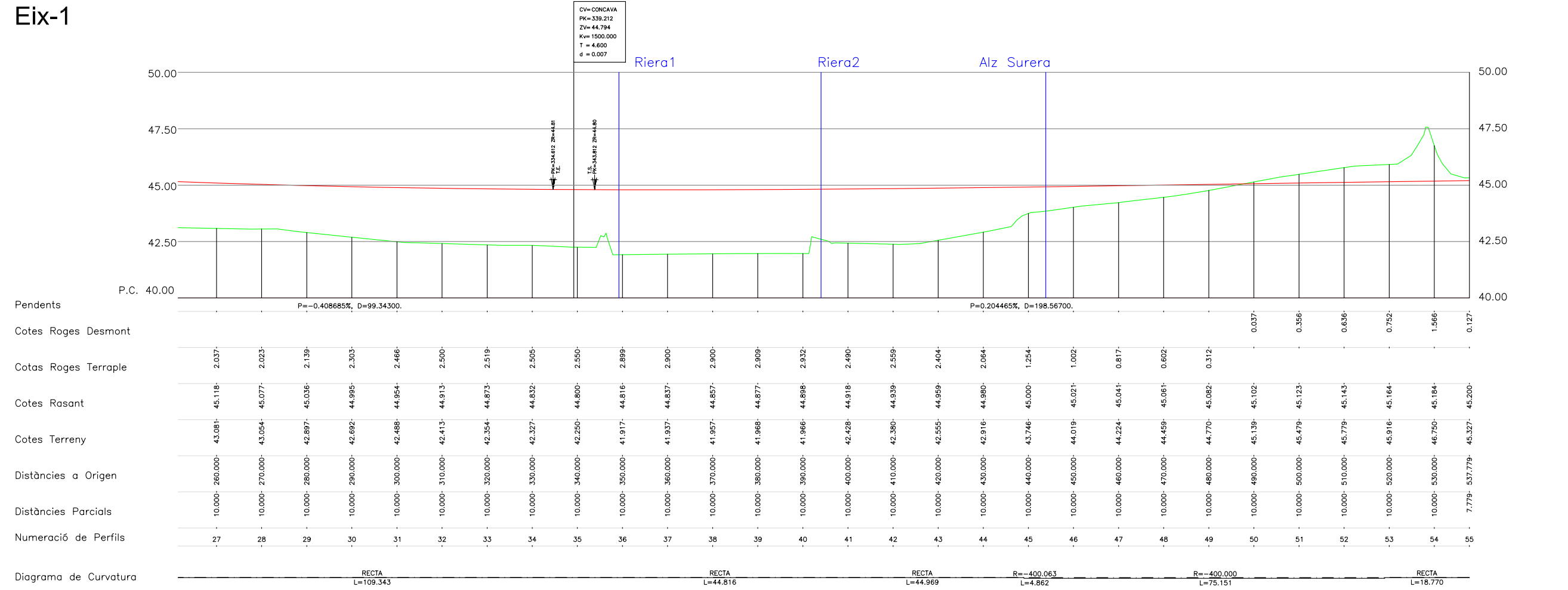
PTO	x	y	z
1	512.439,051	4.641.926,915	48.35
2	512.958,906	4.641.973,901	45.20
3	512.661,684	4.641.971,215	45.21
4	512.666,028	4.642.114,276	44.70
5	512.865,581	4.641.965,054	45.01
6	512.843,444	4.641.879,859	45.30
7	512.771,044	4.641.967,894	44.81
8	512.815,772	4.641.966,536	44.91
9	512.399,474	4.641.925,613	48.47
10	512.440,353	4.641.887,339	48.45
11	512.400,777	4.641.886,036	48.55



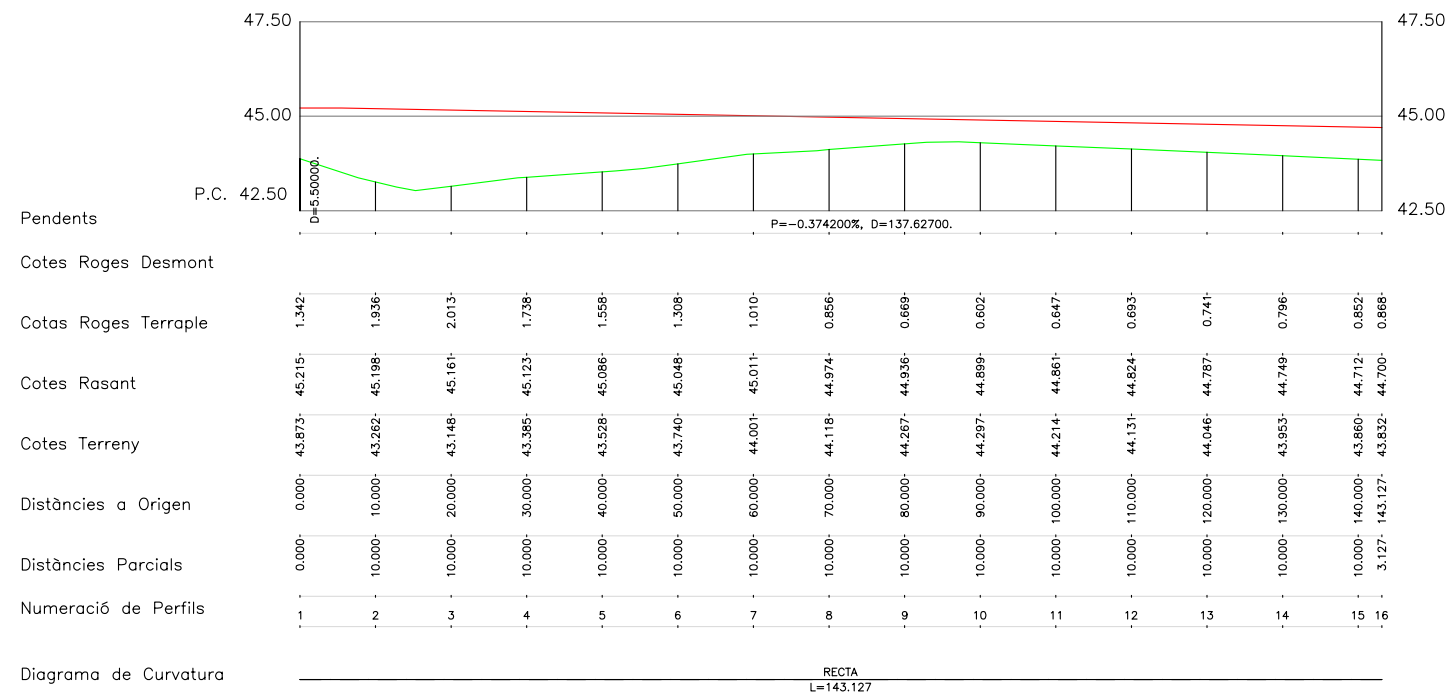
Eix-1



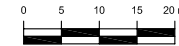
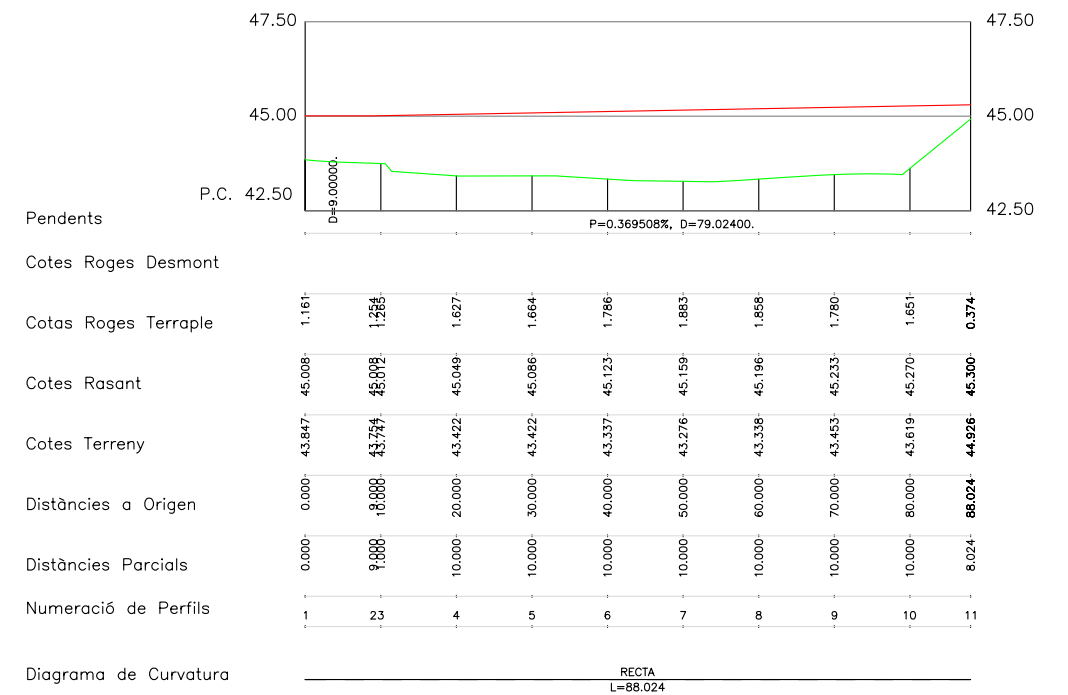
Eix-1



Eix-2



Eix-3



Eix-4

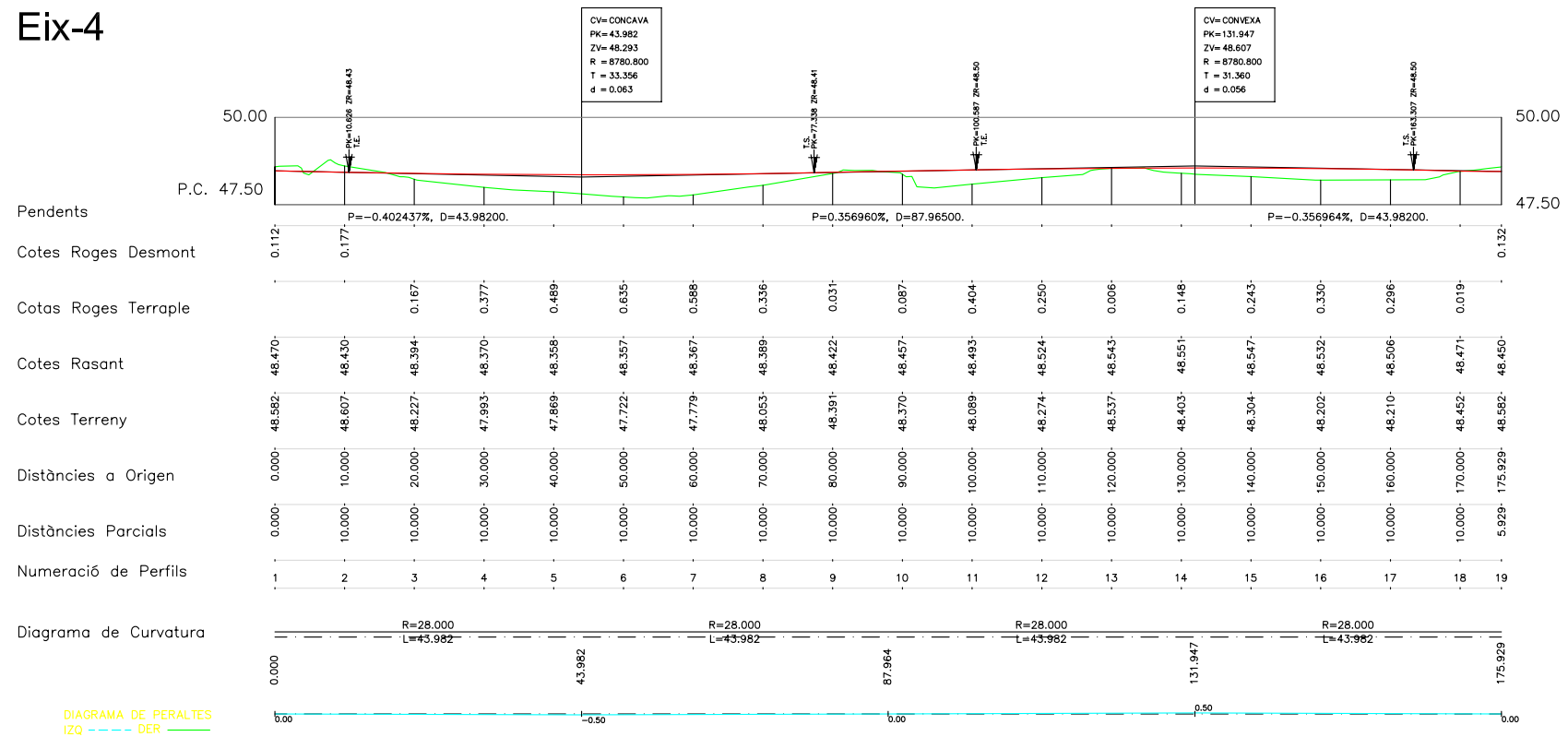
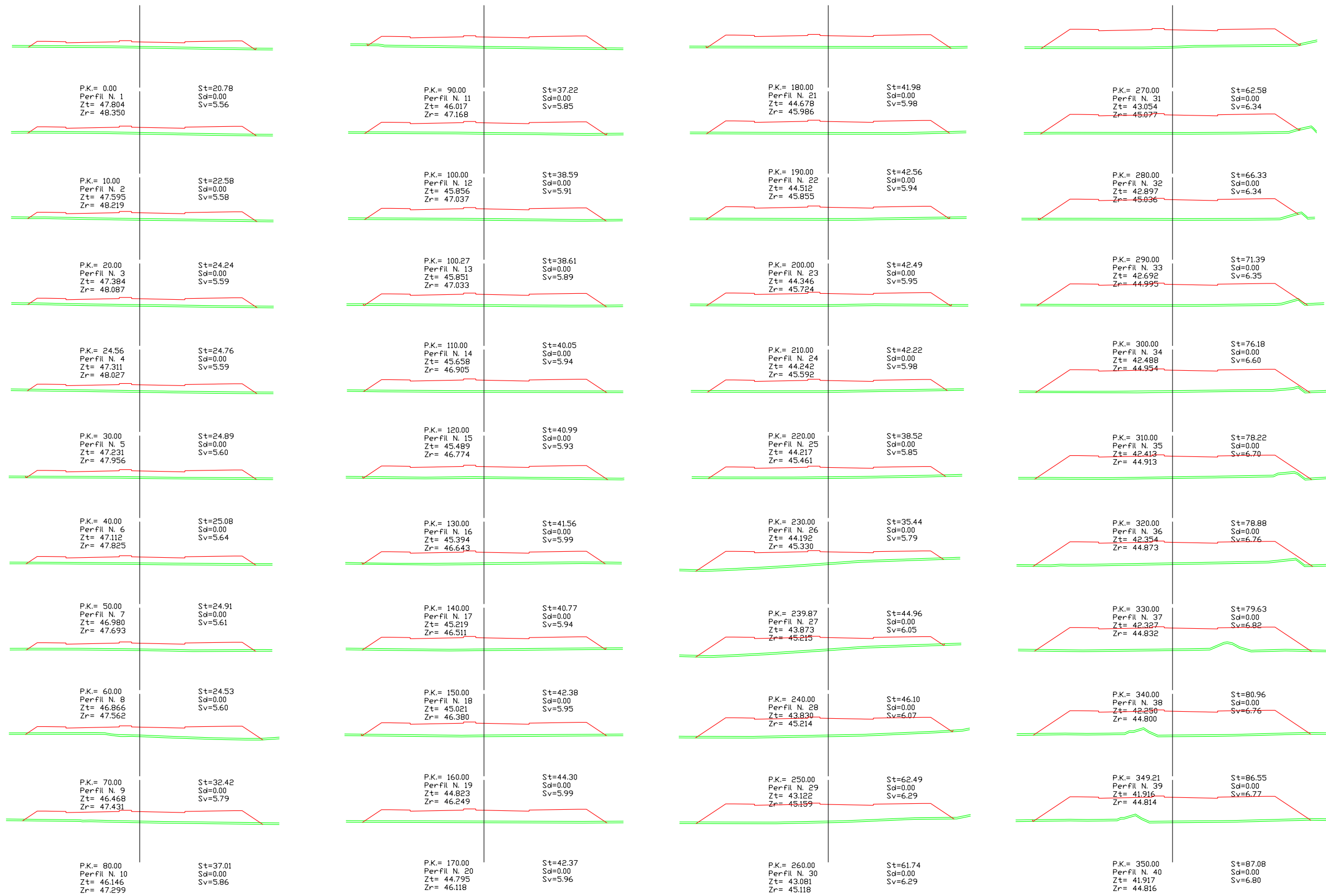
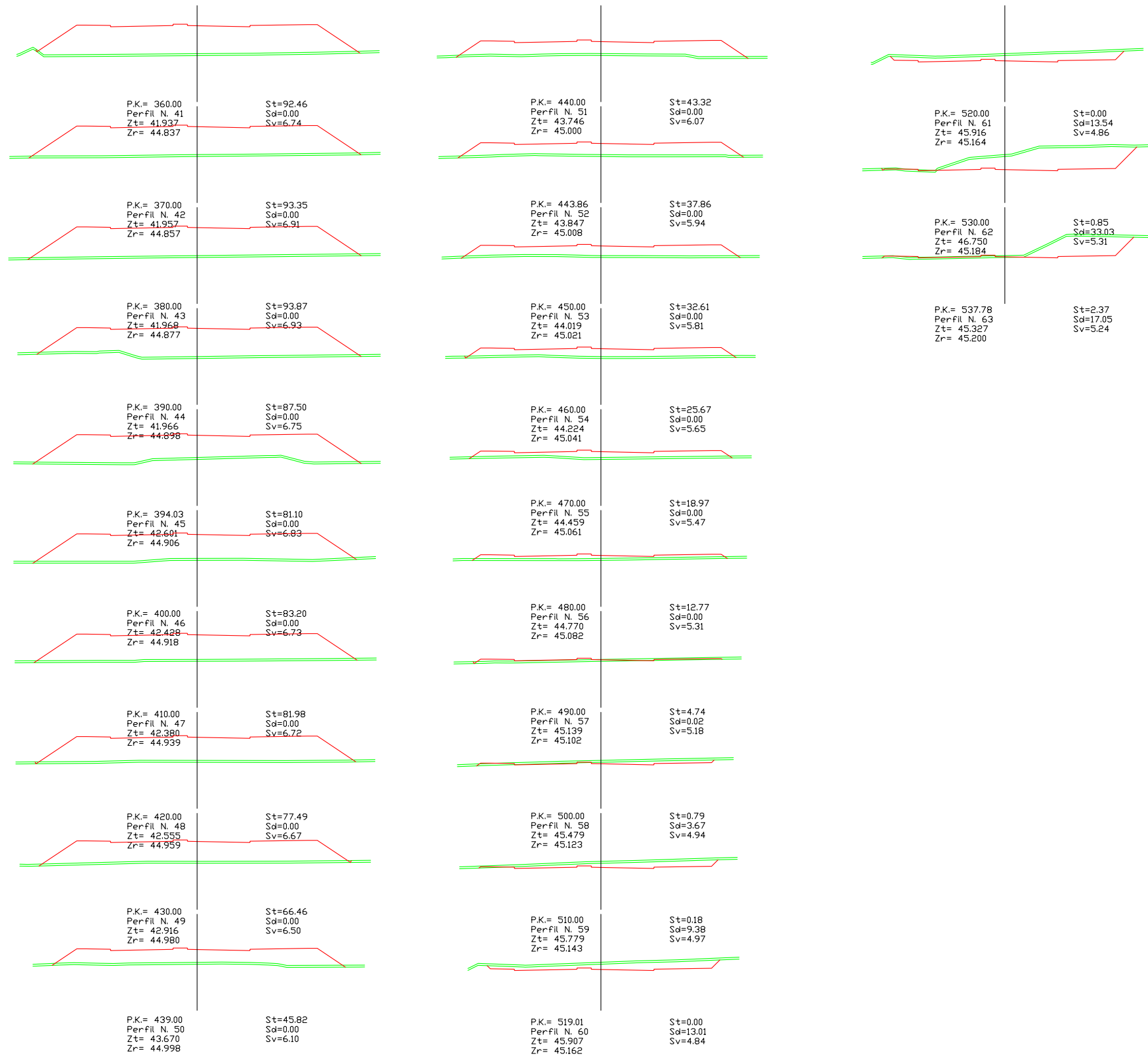


DIAGRAMA DE PERALTES
 IZQ - - - - -
 DER - - - - -

Eix-1 (a)



Eix-1 (b)



ajuntament de palafrugell

AUTOR DEL PROJECTE:

PERE JORNET CORBELLA
ENGINYER DE CAMINS

ASPEN

TÍTOL:

PROJECTE MODIFICAT D'URBANITZACIÓ DEL PLA PARCIAL
URBANÍSTIC SUD-1.12 BRUGUERES 2. PALAFRUGELL

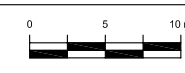
DATA:

JUNY 2013



ESCALES:

1: 500



NOM DEL PLÀNOL:

DEFINICIÓ GEOMÈTRICA
PERFELS TRANSVERSALS

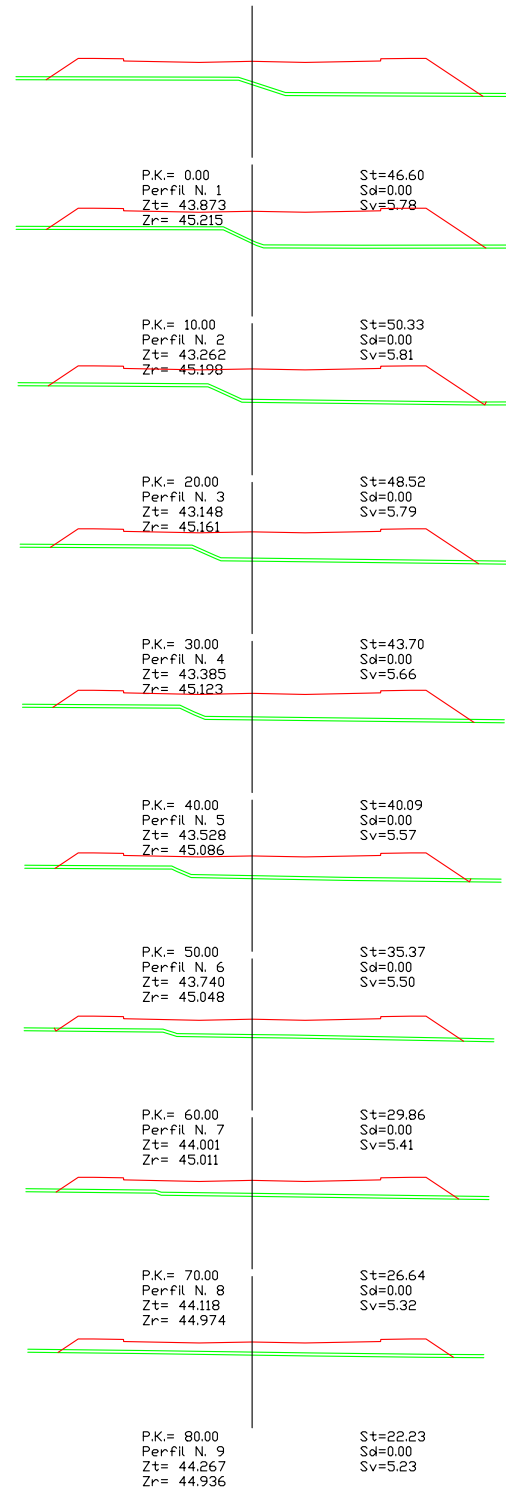
CLAU:

08/51
ARXIU:
PL-07_4.dwg

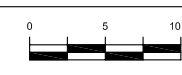
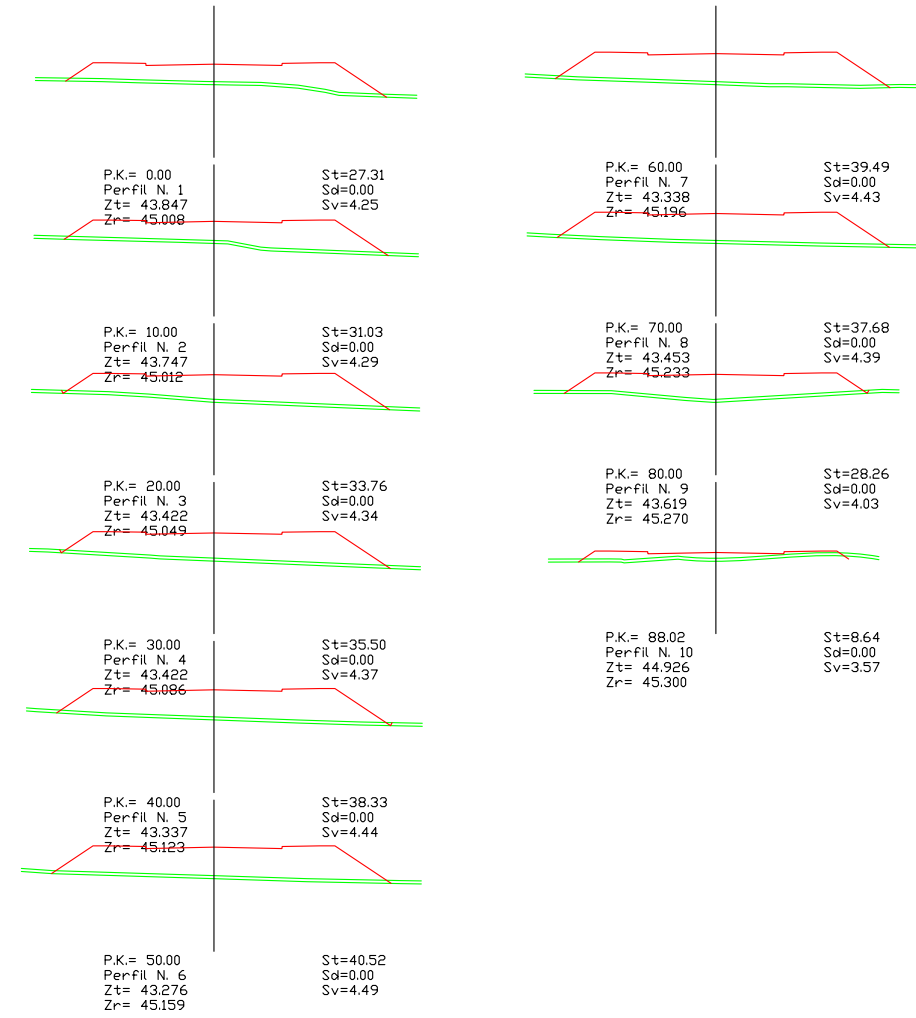
PLÀNOL: 07.4

FULL 2 DE 4

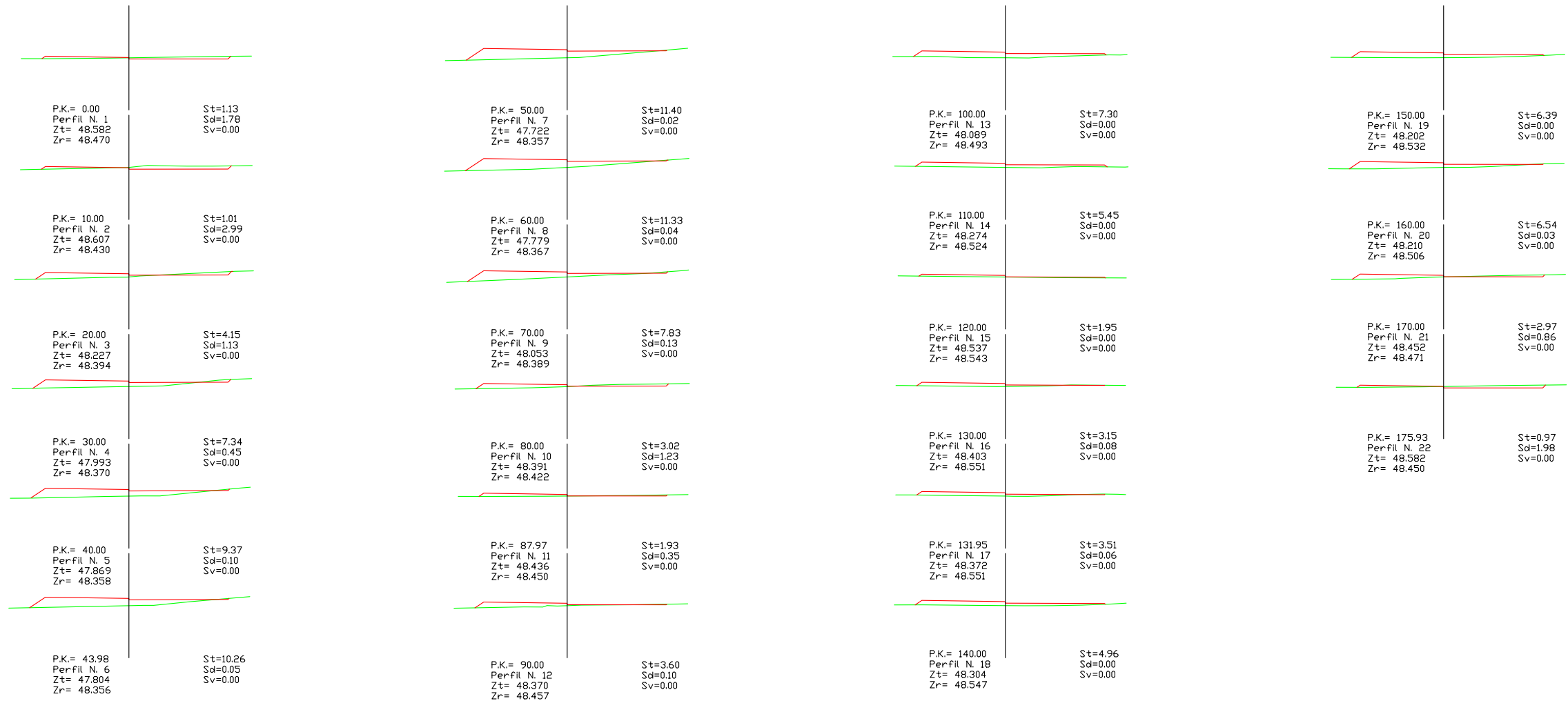
Eix-2



Eix-3



Eix-4



ajuntament de palafrugell

AUTOR DEL PROJECTE:

PERE JORNET CORBELLA
ENGINYER DE CAMINS

Signature

ASPEN

TÍTOL:

PROJECTE MODIFICAT D'URBANITZACIÓ DEL PLA PARCIAL
URBANÍSTIC SUD-1.12 BRUGUERES 2. PALAFRUGELL

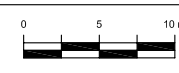
DATA:

JUNY 2013



ESCALES:

1: 500



NOM DEL PLÀNOL:

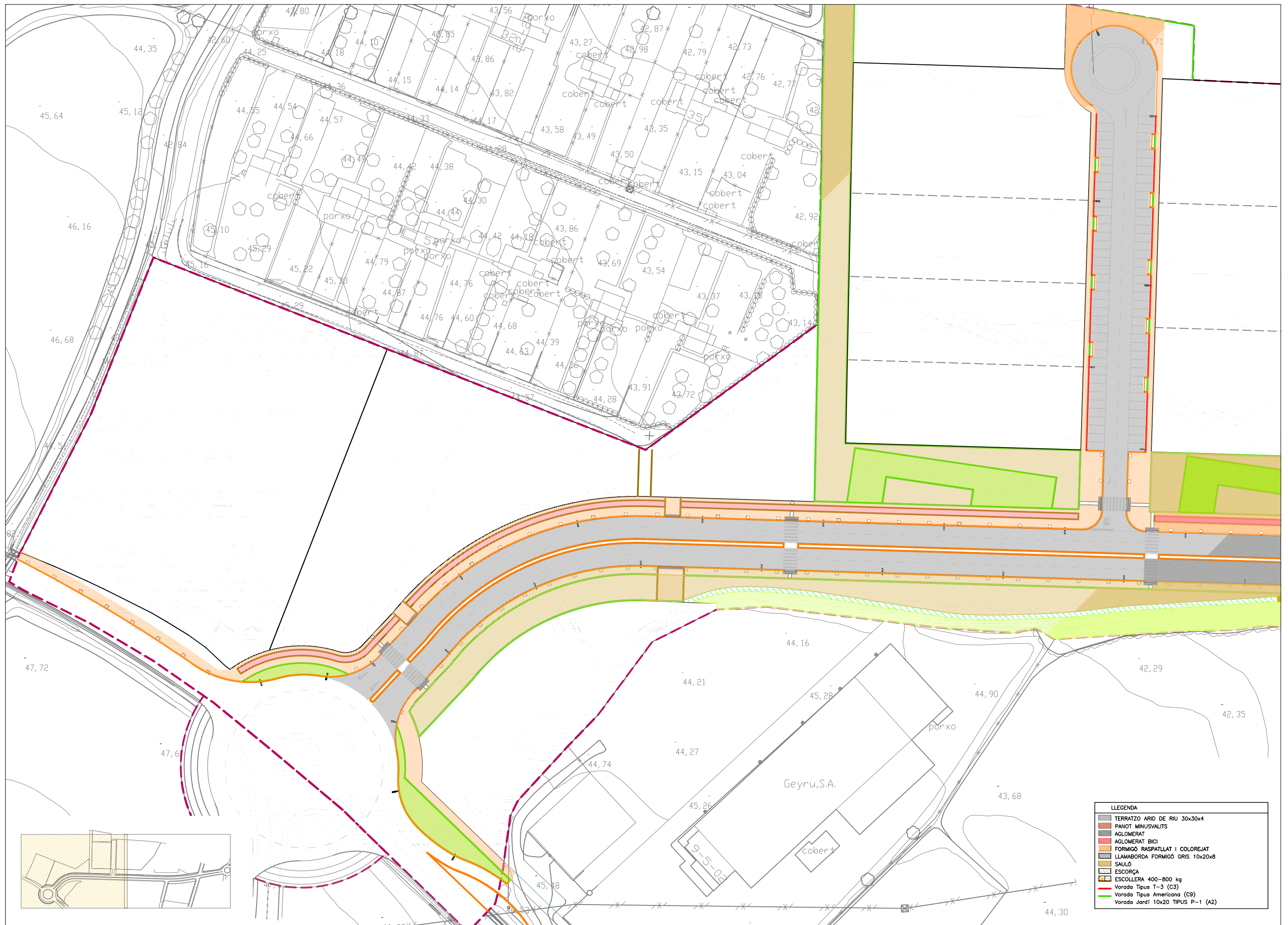
DEFINICIÓ GEOMÈTRICA
PERFELS TRANSVERSALS

CLAU:

08/51
ARXIU: PL-07_4.dwg

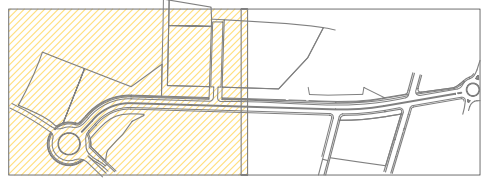
PLÀNOL: 07.4

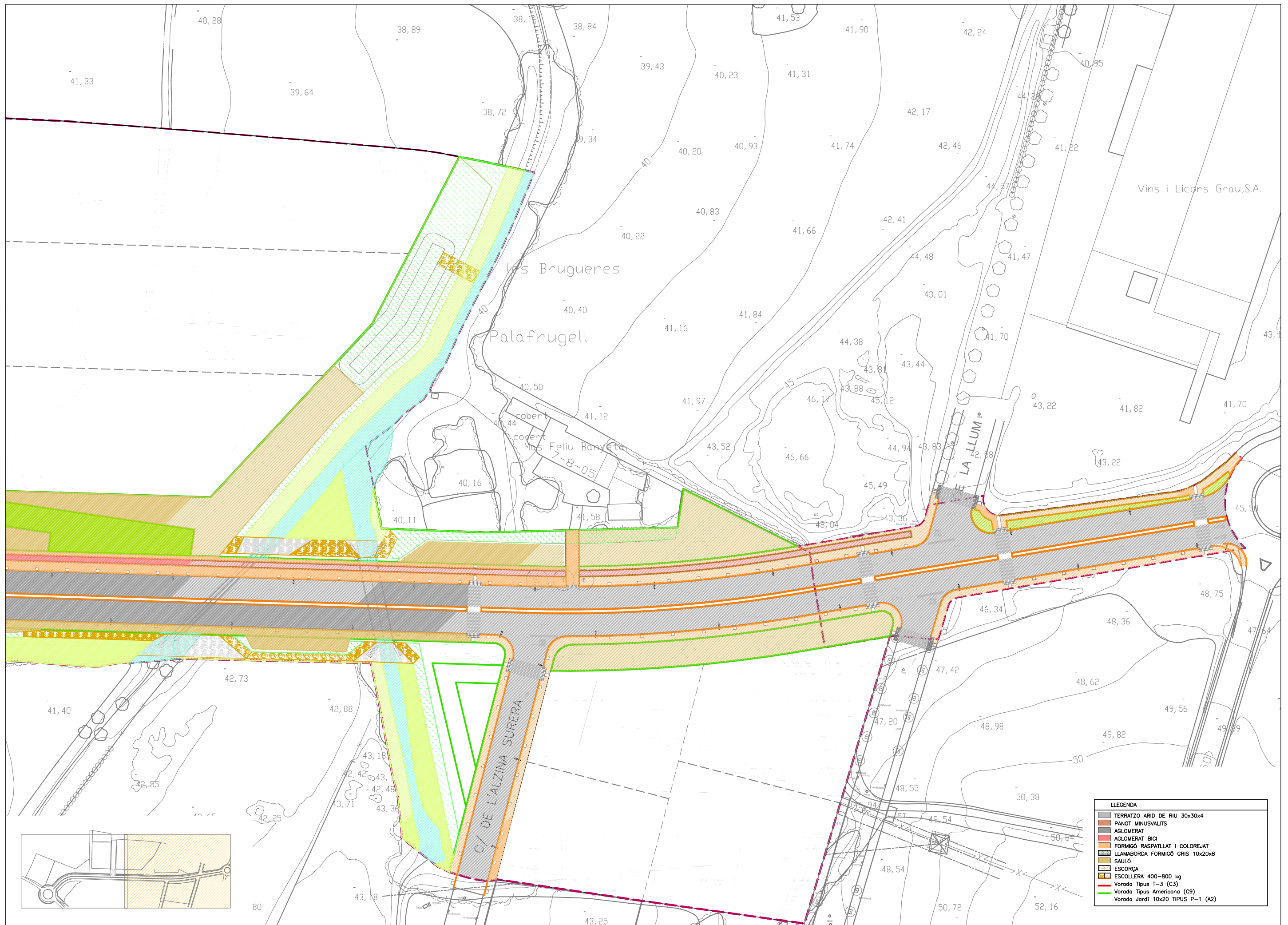
FULL 4 DE 4



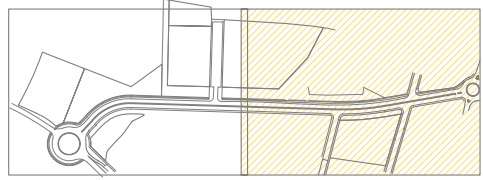
LLEENDA

	TERRATZO ARID DE RIU 30x30x4
	PANOT MINUSVALITS
	AGLOMERAT
	AGLOMERAT BICI
	FORMIGÓ RASPATLLAT I COLOREJAT
	LLAMABORDA FORMIGÓ GRIS 10x20x8
	SAULÓ
	ESCORÇA
	ESCOLLERA 400-800 kg
	Varada Tipus T-3 (C3)
	Varada Tipus Americana (C9)
	Varada Jardí 10x20 TIPUS P-1 (A2)

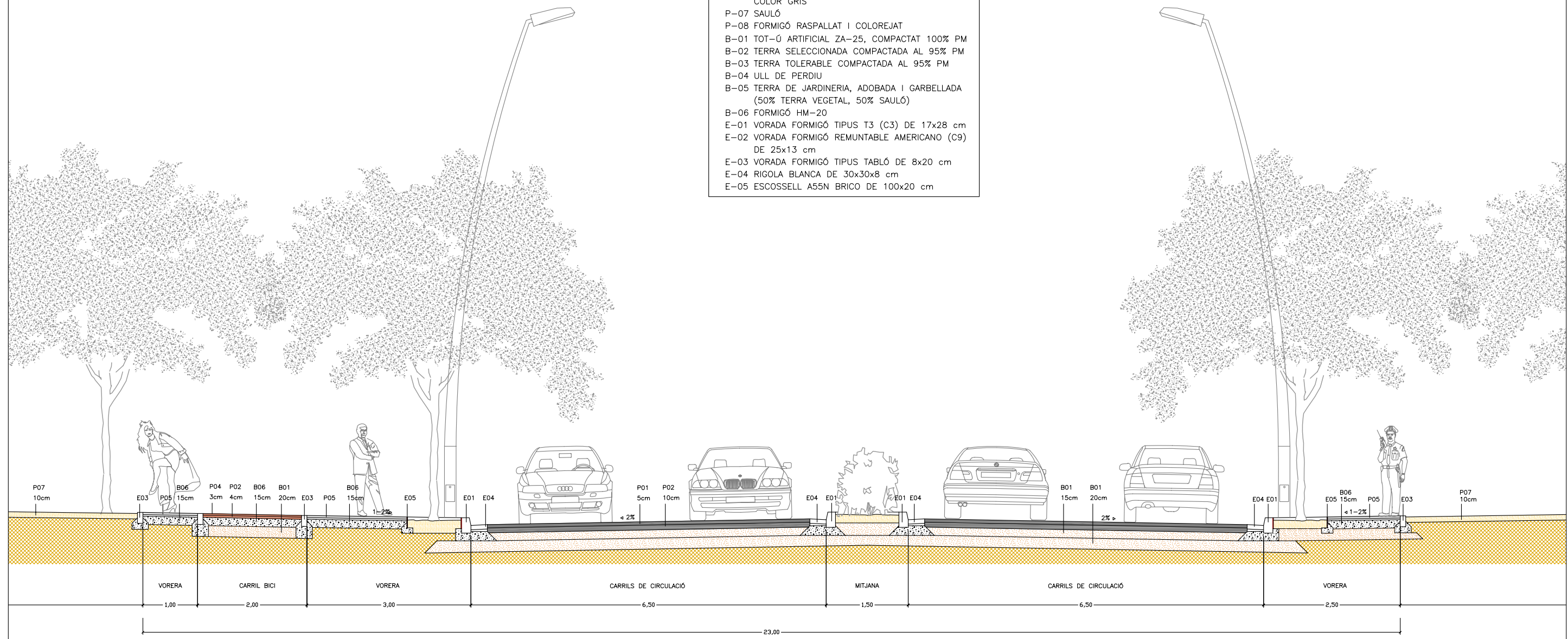




LLEENDA	
[Pattern]	TERRATZO ARID DE RIU 30x30x4
[Pattern]	PANOT MINUSVALITS
[Pattern]	AGLOMERAT
[Pattern]	AGLOMERAT BICI
[Pattern]	FORMIGÓ RASPATLLAT I COLOREJAT
[Pattern]	LLAMABORDA FORMIGÓ GRIS 10x20x8
[Pattern]	SAULO
[Pattern]	ESCORÇA
[Pattern]	ESCOLLERA 400-800 kg
[Line]	Vorada Tipus T-3 (C3)
[Line]	Vorada Tipus Americana (C9)
[Line]	Vorada Jardí 10x20 TIPUS P-1 (A2)

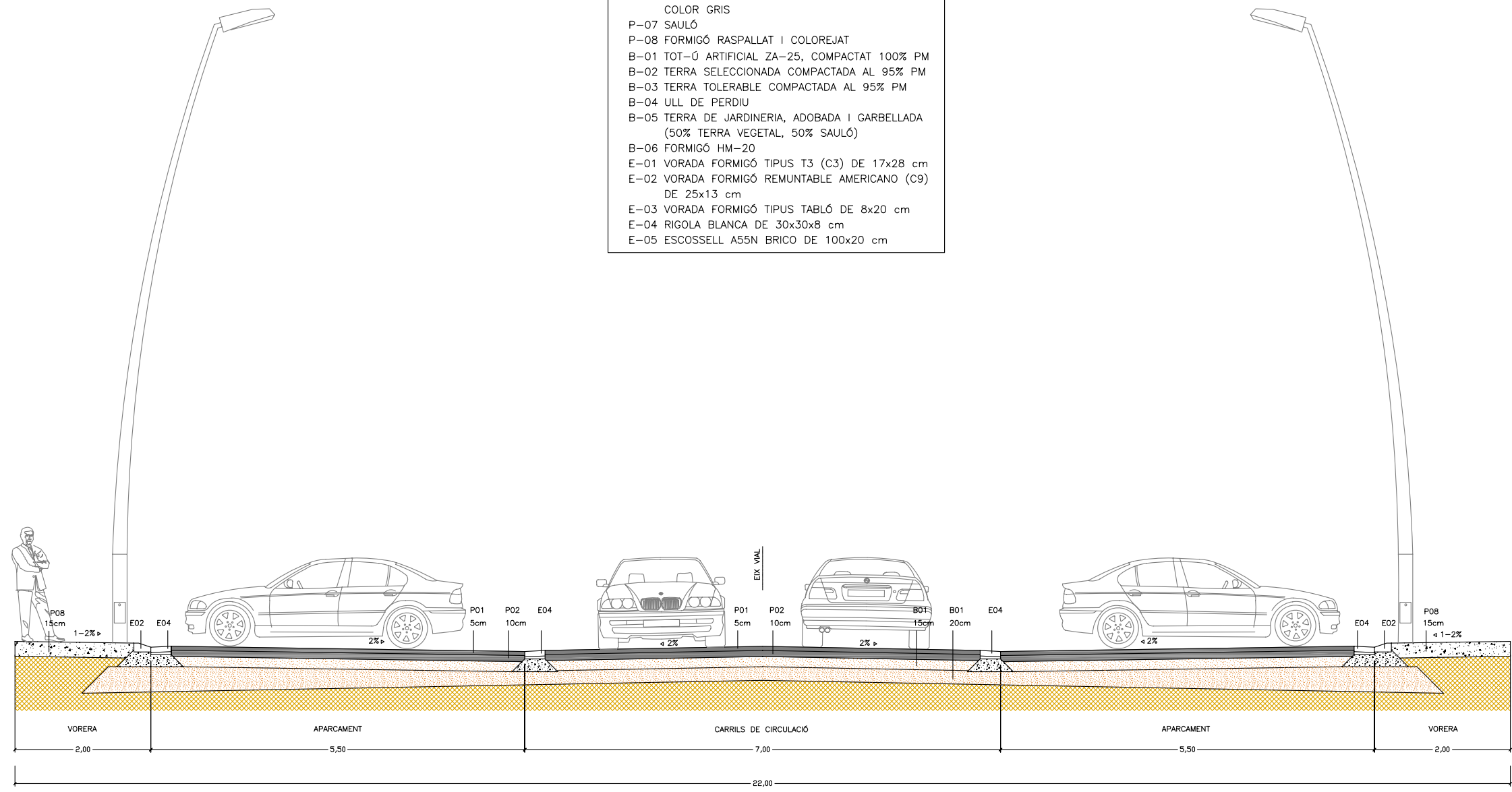


- P-01 MESCLA BITUMINOSA EN CALENT, TIPUS D-12, ÀRID GRANÍTIC
- P-02 MESCLA BITUMINOSA EN CALENT, TIPUS S-20, ÀRID CALCARI
- P-03 MESCLA BITUMINOSA EN CALENT, TIPUS G-20, ÀRID CALCARI
- P-04 MESCLA BITUMINOSA EN CALENT, TIPUS M-10 ÀRID GRANÍTIC (MICROAGLOMERAT)
- P-05 PAVIMENT DE LLOSETES DE 30x30x4 cm ÀRID DE RIU
- P-06 LLAMBORDES DE FORMIGÓ DE 20x10x8 cm, COLOR GRIS
- P-07 SAULÓ
- P-08 FORMIGÓ RASPALLAT I COLOREJAT
- B-01 TOT-Ú ARTIFICIAL ZA-25, COMPACTAT 100% PM
- B-02 TERRA SELECCIONADA COMPACTADA AL 95% PM
- B-03 TERRA TOLERABLE COMPACTADA AL 95% PM
- B-04 ULL DE PERDIU
- B-05 TERRA DE JARDINERIA, ADOBADA I GARBELLADA (50% TERRA VEGETAL, 50% SAULÓ)
- B-06 FORMIGÓ HM-20
- E-01 VORADA FORMIGÓ TIPUS T3 (C3) DE 17x28 cm
- E-02 VORADA FORMIGÓ REMUNTABLE AMERICANO (C9) DE 25x13 cm
- E-03 VORADA FORMIGÓ TIPUS TABLÓ DE 8x20 cm
- E-04 RIGOLA BLANCA DE 30x30x8 cm
- E-05 ESCOSSELL A55N BRICO DE 100x20 cm

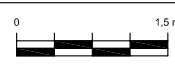


SECCIÓ TIPUS 1 (AVINGUDA DE L'ENERGIA – EIX 1)

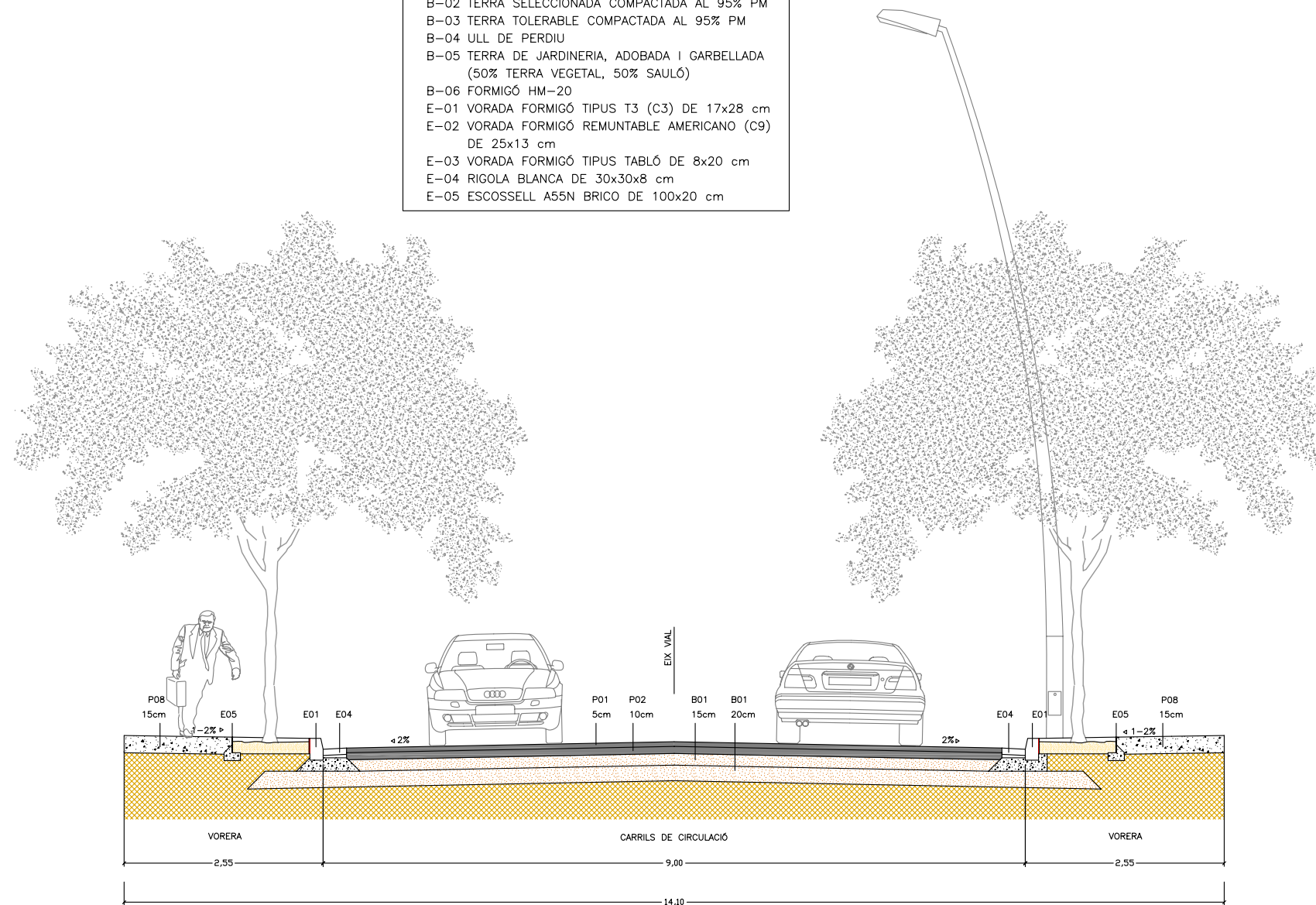
- P-01 MESCLA BITUMINOSA EN CALENT, TIPUS D-12, ÀRID GRANÍTIC
- P-02 MESCLA BITUMINOSA EN CALENT, TIPUS S-20, ÀRID CALCARI
- P-03 MESCLA BITUMINOSA EN CALENT, TIPUS G-20, ÀRID CALCARI
- P-04 MESCLA BITUMINOSA EN CALENT, TIPUS M-10 ÀRID GRANÍTIC (MICROAGLOMERAT)
- P-05 PAVIMENT DE LLOSETES DE 30x30x4 cm ÀRID DE RIU
- P-06 LLAMBORDES DE FORMIGÓ DE 20x10x8 cm, COLOR GRIS
- P-07 SAULÓ
- P-08 FORMIGÓ RASPALLAT I COLOREJAT
- B-01 TOT-Ú ARTIFICIAL ZA-25, COMPACTAT 100% PM
- B-02 TERRA SELECCIONADA COMPACTADA AL 95% PM
- B-03 TERRA TOLERABLE COMPACTADA AL 95% PM
- B-04 ULL DE PERDIU
- B-05 TERRA DE JARDINERIA, ADOBADA I GARBELLADA (50% TERRA VEGETAL, 50% SAULÓ)
- B-06 FORMIGÓ HM-20
- E-01 VORADA FORMIGÓ TIPUS T3 (C3) DE 17x28 cm
- E-02 VORADA FORMIGÓ REMUNTABLE AMERICANO (C9) DE 25x13 cm
- E-03 VORADA FORMIGÓ TIPUS TABLÓ DE 8x20 cm
- E-04 RIGOLA BLANCA DE 30x30x8 cm
- E-05 ESCOSSELL A55N BRICO DE 100x20 cm



SECCIÓ TIPUS 2 (EIX 2)



- P-01 MESCLA BITUMINOSA EN CALENT, TIPUS D-12, ÀRID GRANÍTIC
- P-02 MESCLA BITUMINOSA EN CALENT, TIPUS S-20, ÀRID CALCARI
- P-03 MESCLA BITUMINOSA EN CALENT, TIPUS G-20, ÀRID CALCARI
- P-04 MESCLA BITUMINOSA EN CALENT, TIPUS M-10 ÀRID GRANÍTIC (MICROAGLOMERAT)
- P-05 PAVIMENT DE LLOSETES DE 30x30x4 cm ÀRID DE RIU
- P-06 LLAMBORDES DE FORMIGÓ DE 20x10x8 cm, COLOR GRIS
- P-07 SAULÓ
- P-08 FORMIGÓ RASPALLAT I COLOREJAT
- B-01 TOT-Ú ARTIFICIAL ZA-25, COMPACTAT 100% PM
- B-02 TERRA SELECCIONADA COMPACTADA AL 95% PM
- B-03 TERRA TOLERABLE COMPACTADA AL 95% PM
- B-04 ULL DE PERDIU
- B-05 TERRA DE JARDINERIA, ADOBADA I GARBELLADA (50% TERRA VEGETAL, 50% SAULÓ)
- B-06 FORMIGÓ HM-20
- E-01 VORADA FORMIGÓ TIPUS T3 (C3) DE 17x28 cm DE 25x13 cm
- E-02 VORADA FORMIGÓ REMUNTABLE AMERICANO (C9) DE 25x13 cm
- E-03 VORADA FORMIGÓ TIPUS TABLÓ DE 8x20 cm
- E-04 RIGOLA BLANCA DE 30x30x8 cm
- E-05 ESCOSSELL A55N BRICO DE 100x20 cm



SECCIÓ TIPUS 3 (CARRER DE L'ALZINA SURERA – EIX 3)



ajuntament de palafrugell

AUTOR DEL PROJECTE:

PERE JORNET CORBELLA
ENGINYER DE CAMINS

Signature

ASPEN

TÍTOL:

PROJECTE MODIFICAT D'URBANITZACIÓ DEL PLA PARCIAL URBANÍSTIC SUD-1.12 BRUGUERES 2. PALAFRUGELL

DATA:

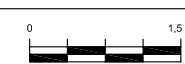
JUNY 2013

N



ESCALES:

1:75



NOM DEL PLÀNOL:

DETALLS
SECCIONS TIPUS

CLAU:

08/51

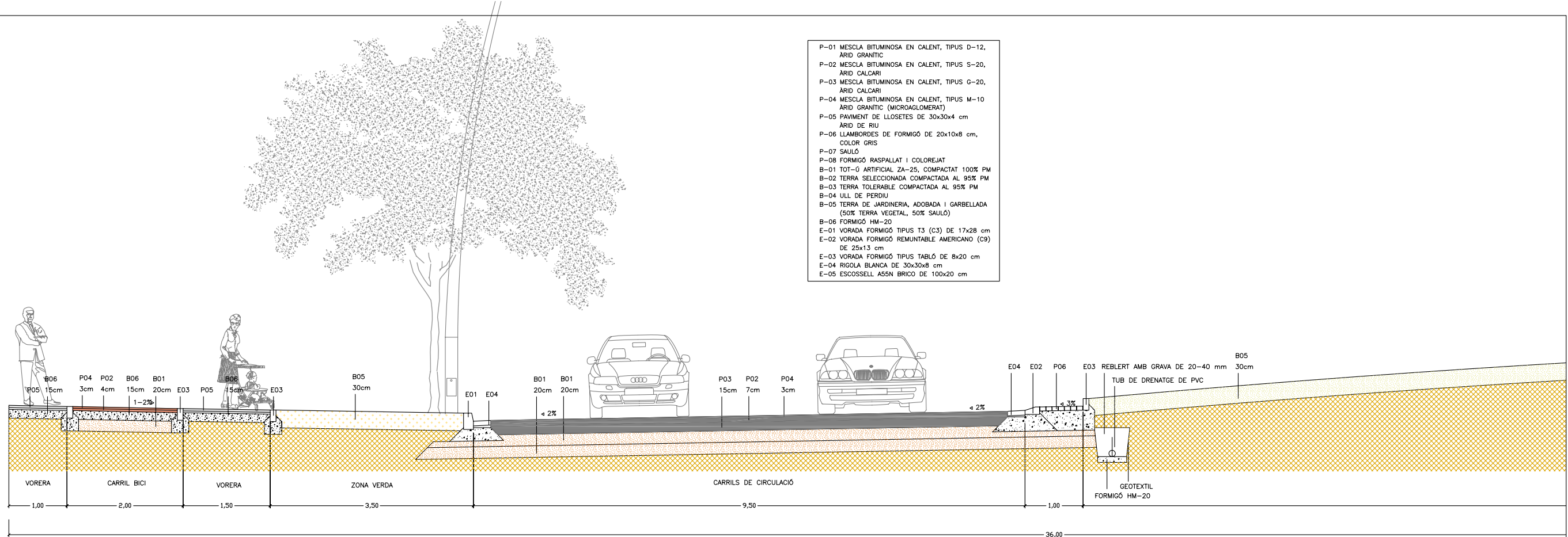
ARXIU:
PL-09_1.dwg

PLÀNOL:

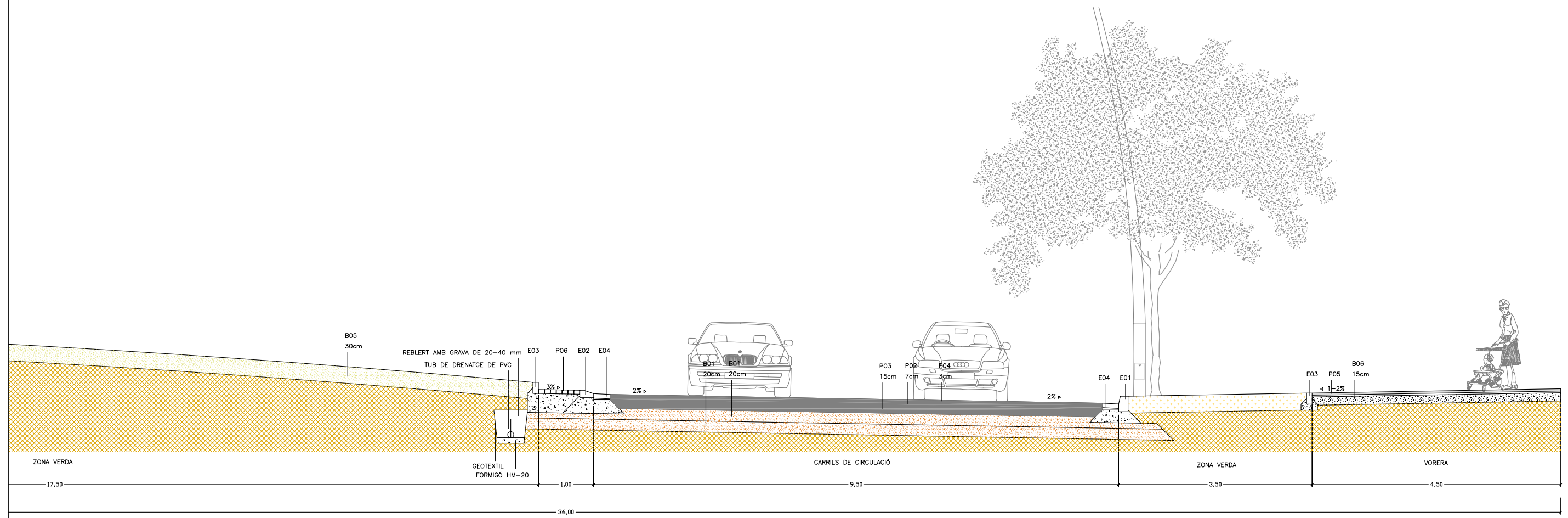
09.1

FULL 3 DE 4

- P-01 MESCLA BITUMINOSA EN CALENT, TIPUS D-12, ÀRID GRANÍTIC
- P-02 MESCLA BITUMINOSA EN CALENT, TIPUS S-20, ÀRID CALCARI
- P-03 MESCLA BITUMINOSA EN CALENT, TIPUS G-20, ÀRID CALCARI
- P-04 MESCLA BITUMINOSA EN CALENT, TIPUS M-10 ÀRID GRANÍTIC (MICROAGLOMERAT)
- P-05 PAVIMENT DE LLOSETES DE 30x30x4 cm ÀRID DE RIU
- P-06 LLAMBORDES DE FORMIGÓ DE 20x10x8 cm, COLOR GRIS
- P-07 SAUÏO
- P-08 FORMIGÓ RASPALLAT I COLOREJAT
- B-01 TOT-Ú ARTIFICIAL ZA-25, COMPACTAT 100% PM
- B-02 TERRA SELECCIONADA COMPACTADA AL 95% PM
- B-03 TERRA TOLERABLE COMPACTADA AL 95% PM
- B-04 ULL DE PERDIU
- B-05 TERRA DE JARDINERIA, ADOBADA I GARBELLADA (50% TERRA VEGETAL, 50% SAUÏO)
- B-06 FORMIGÓ HM-20
- E-01 VORADA FORMIGÓ TIPUS T3 (C3) DE 17x28 cm
- E-02 VORADA FORMIGÓ REMUNTABLE AMERICANO (C9) DE 25x13 cm
- E-03 VORADA FORMIGÓ TIPUS TABLÓ DE 8x20 cm
- E-04 RIGOLA BLANCA DE 30x30x8 cm
- E-05 ESCOSSELL A55N BRICO DE 100x20 cm



SECCIÓ TIPUS 4 (ROTONDA AVINGUDA DE L'ENERGIA)
E 1:50, cotes en m



ajuntament de palafrugell

AUTOR DEL PROJECTE:
PERE JORNET CORBELLA
ENGINYER DE CAMINS



TÍTOL:
PROJECTE MODIFICAT D'URBANITZACIÓ DEL PLA PARCIAL
URBANÍSTIC SUD-1.12 BRUGUERES 2. PALAFRUGELL

DATA:
JUNY 2013



ESCALES:
1:75



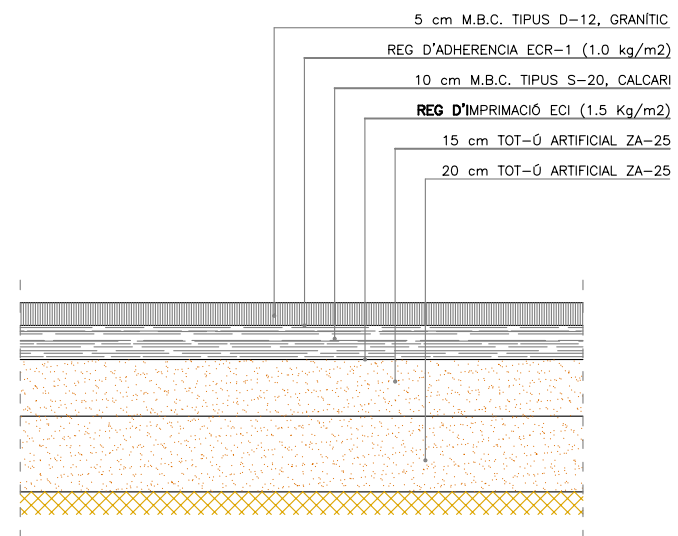
NOM DEL PLÀNOL:
DETALLS
SECCIONS TIPUS

CLAU:
08/51
ARXIU:
PL-09_1.dwg

PLÀNOL:
09.1
FULL 4 DE 4

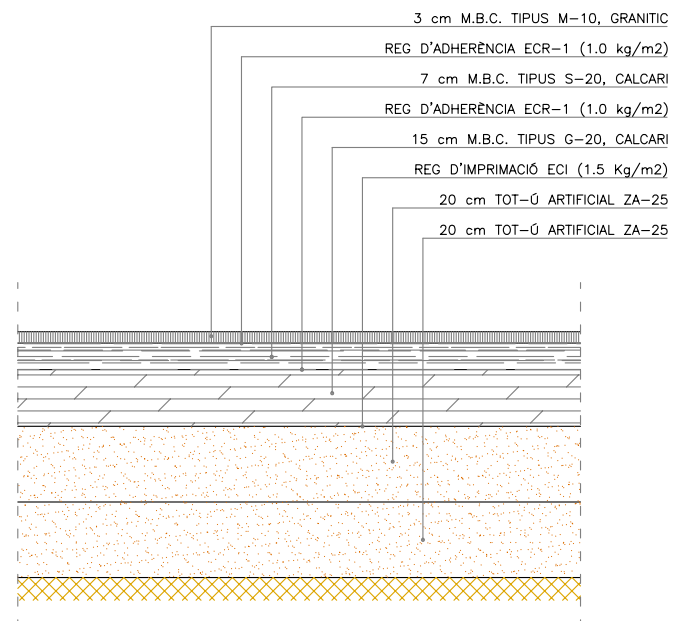
DETALL PAVIMENT VIALS

Escala A3 1:20



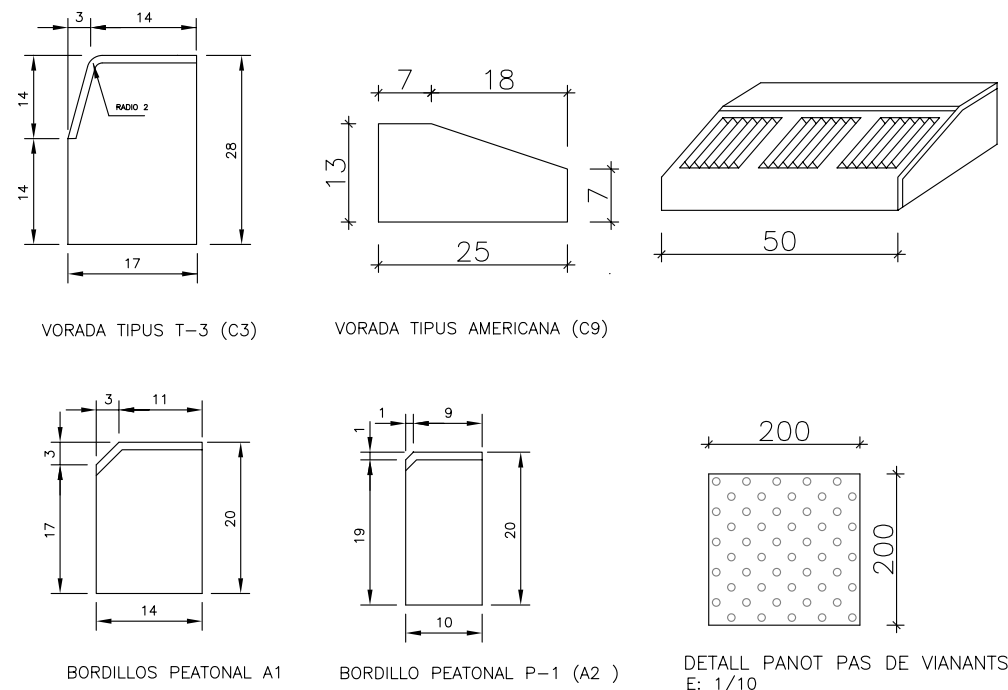
DETALL PAVIMENT ROTONDA

Escala A3 1:20



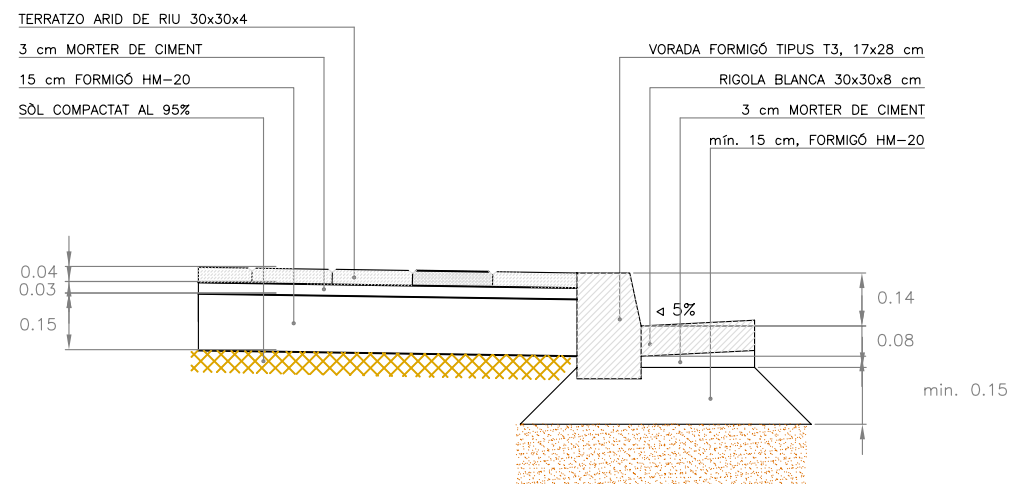
DETALL VORADA

Escala A3 1:20



DETALL VORERES

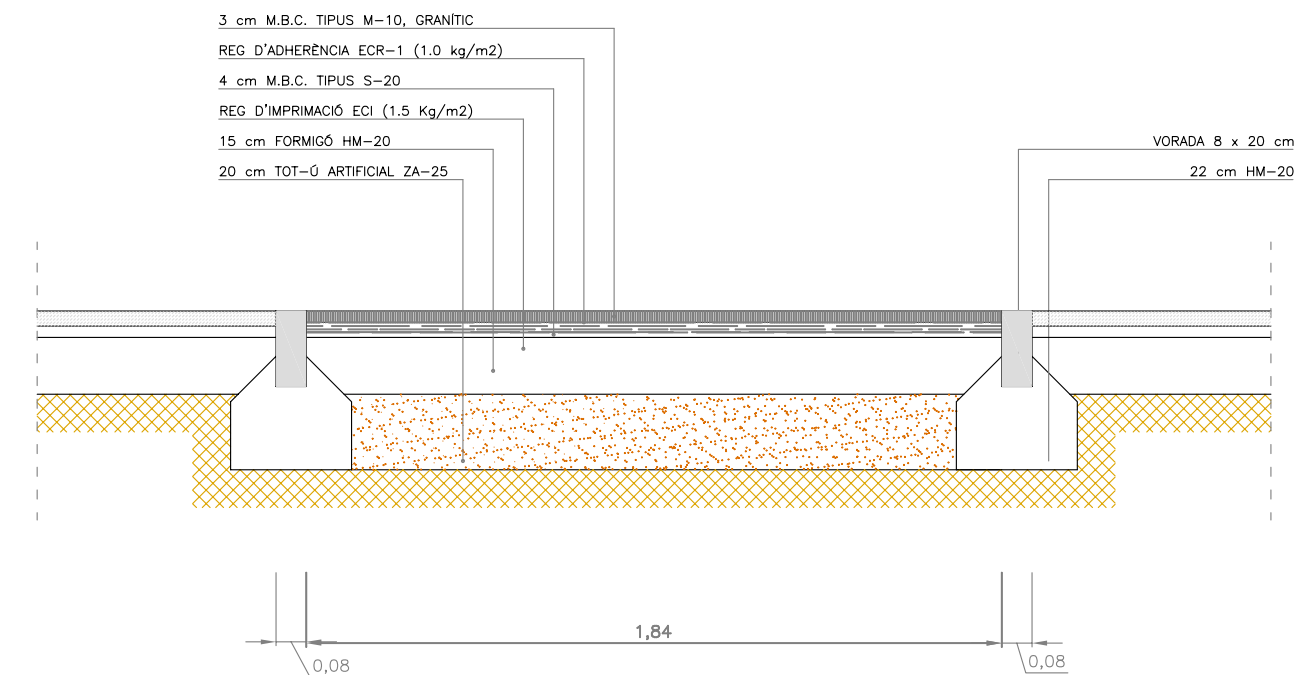
Escala A3 1:20



peça sencera junt a la vorada
peça ajustament

DETALL CARRIL BICI

Escala A3 1:20



ajuntament de palafrugell

AUTOR DEL PROJECTE:

PERE JORNET CORBELLA
ENGINYER DE CAMINS

ASPEN

TÍTOL:

PROJECTE MODIFICAT D'URBANITZACIÓ DEL PLA PARCIAL
URBANÍSTIC SUD-1.12 BRUGUERES 2. PALAFRUGELL

DATA:

JUNY 2013

N



ESCALES:

varis



NOM DEL PLÀNOL:

DETALLS
CONSTRUCTIUS

CLAU:

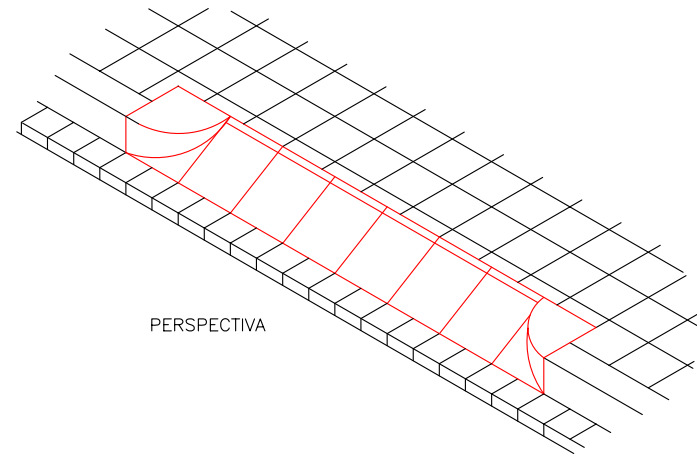
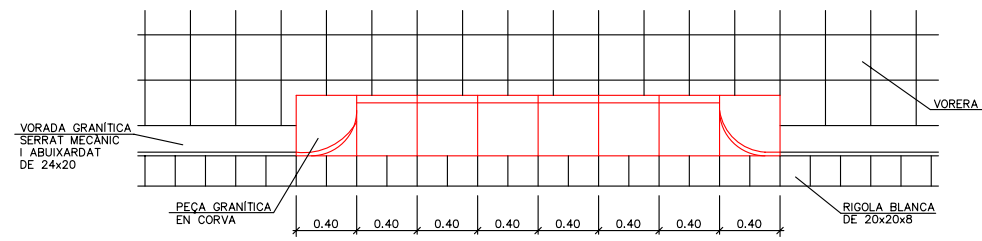
08/51

ARXIU:
PL-09_2a.dwg

PLÀNOL: 09.2

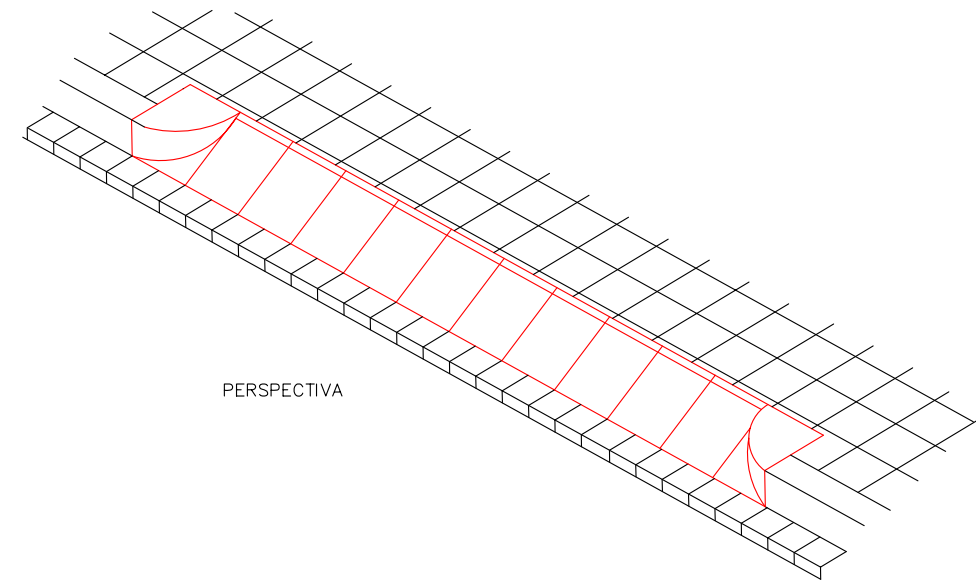
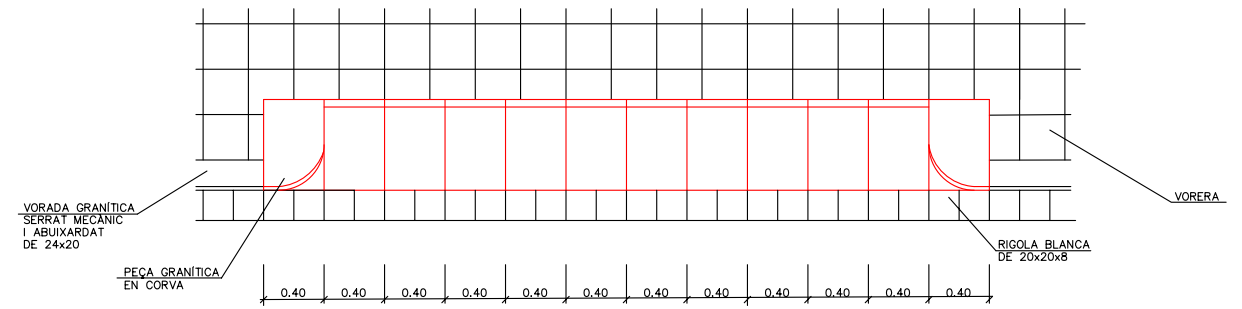
FULL 1 DE 2

DETALL GUAL PER VEHICLES MOD. G40-320 (240)
E: 1/50



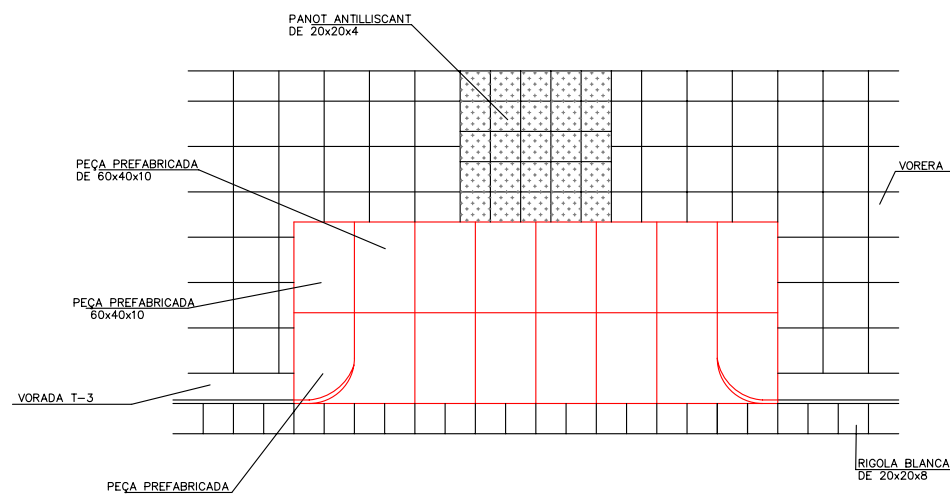
PERSPECTIVA

DETALL GUAL PER VEHICLES MOD. G60-480 (400)
E: 1/50

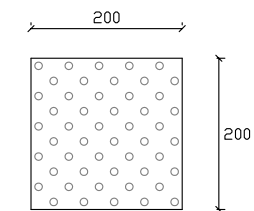


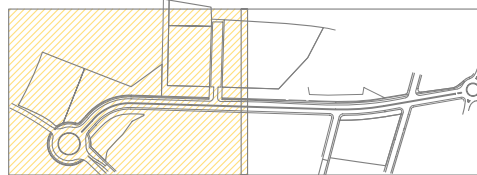
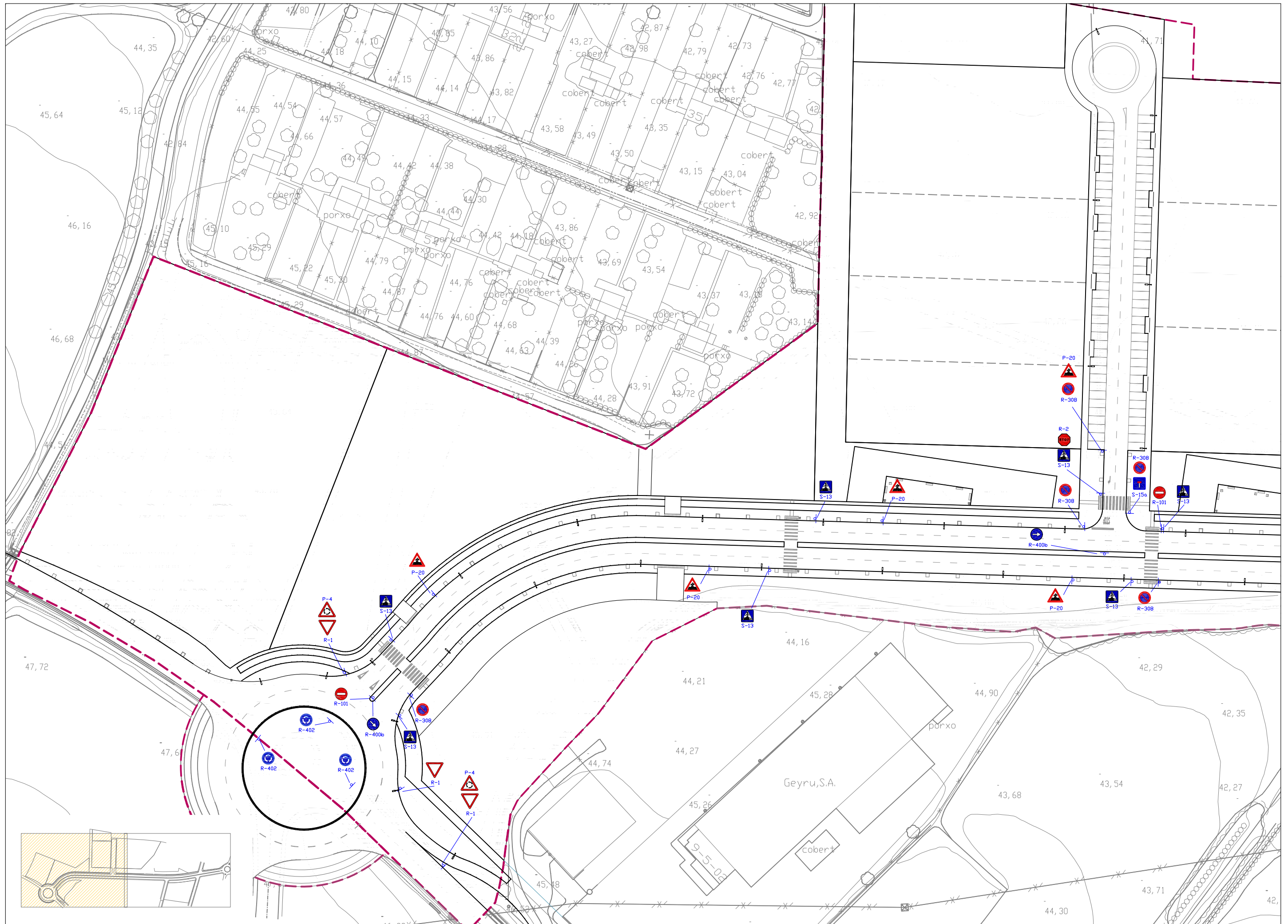
PERSPECTIVA

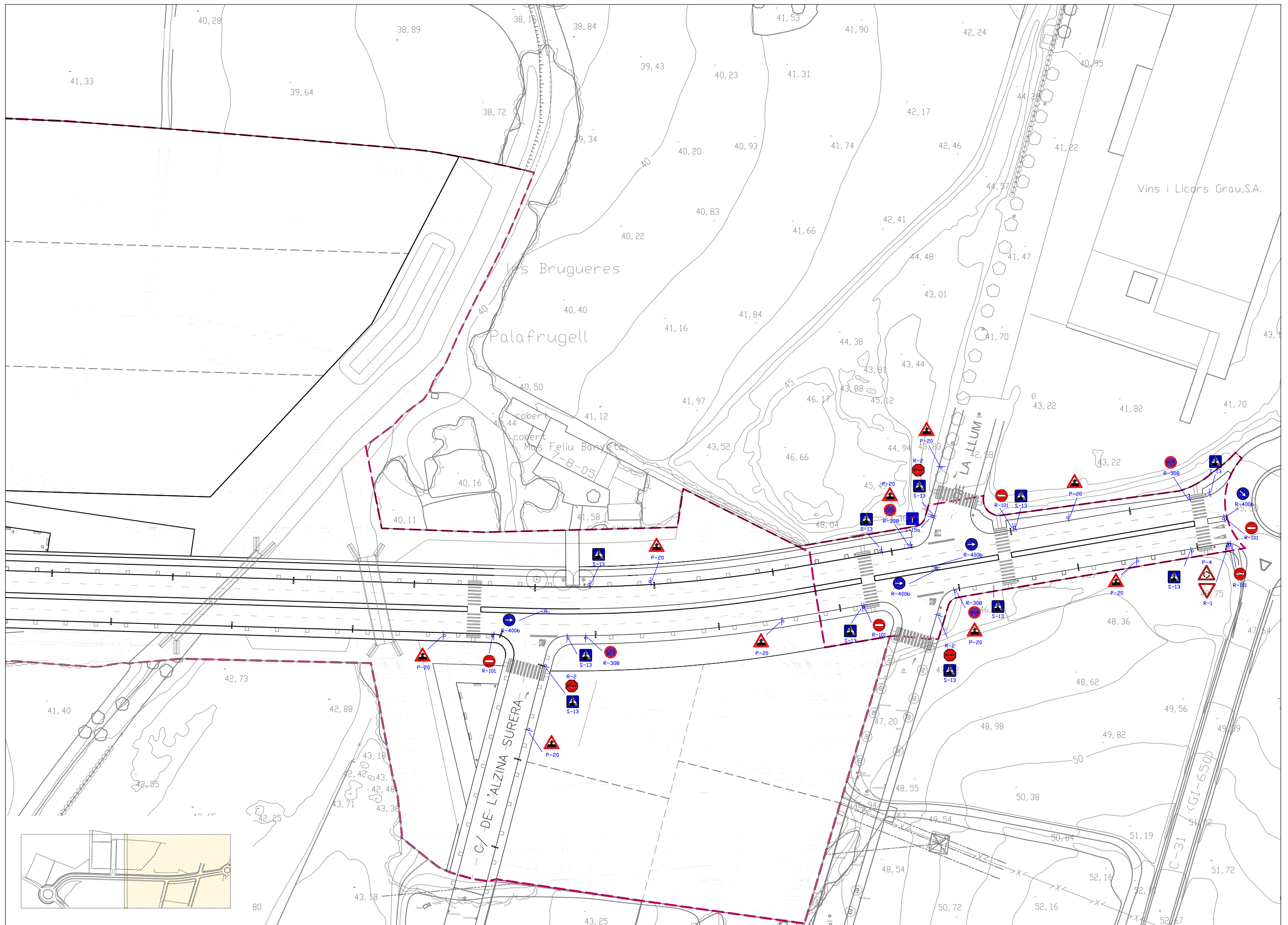
DETALL GUAL VIANANTS MOD.120-320 (240)
E: 1/50



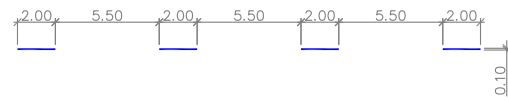
DETALL PANOT ANTILLISCANT
E: 1/10



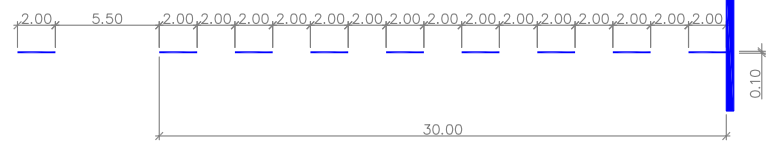




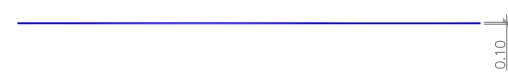
LÍNIA DISCONTÍNUA GENÈRICA (D-1/M-1.3)



LÍNIA DISCONTÍNUA ABANS D'UNA LÍNIA DE DETENCIÓ (D-2)



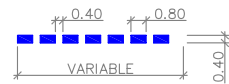
LÍNIA CONTÍNUA (D-4/M-2.1/M-2.2)



LÍNIA DE DETENCIÓ (E-1/M-4.1)



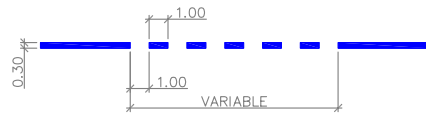
LÍNIA CEDIU EL PAS (E-2/M-4.2)



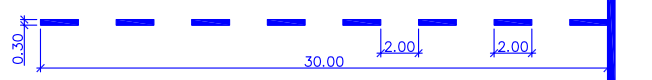
LÍNIA CONTÍNUA CARRIL BUS (E-41)



LÍNIA CONTÍNUA CARRIL BUS AMB INTERMITÈNCIES (E-42)



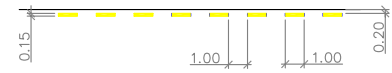
LÍNIA DISCONTÍNUA CARRIL BUS ABANS D'UNA LÍNIA DE DETENCIÓ (D-43)



LÍNIA DISCONTÍNUA CARRIL BUS (D-44)



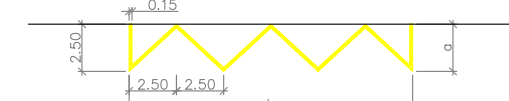
LÍNIA DE PROHIBICIÓ D'APARCAMENT (E-11/M-7.7)



LÍNIA DE PROHIBICIÓ DE PARADA (E-12/M-7.8)

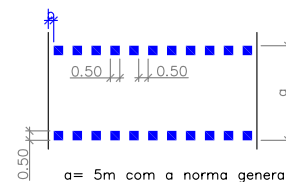


LÍNIA EN ZIGA-ZAGA (E-13/M-7.9)



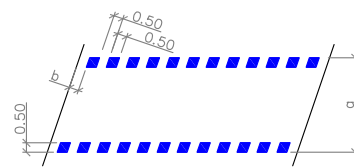
a = 2,5m com a recomanada i com a mínim de 1,8m
 L = si es múltiple de 5; la longitud del trams unitaris seràn de 2,5m
 L = si no es múltiple de 5; la longitud del trams unitaris es modificarà el mínim possible per tal d'aconseguir que un nombre parell d'aquests trams doni la longitud total

PAS DE VIANANTS AMB SEMÀFORS (E-3a/M-4.4)



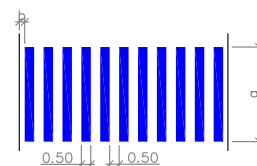
a = 5m com a norma general i com a mínim de 4m
 b = entre 0 i 50cm

PAS DE VIANANTS AMB SEMÀFORS (E-3b/M-4.4)



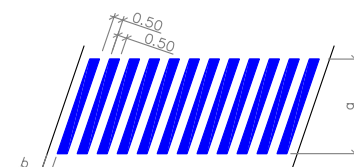
a = 5m com a norma general i com a mínim de 4m
 b = entre 0 i 50cm

PAS DE VIANANTS SENSE SEMÀFORS (E4-a/M-4.3)



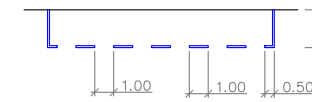
a = 5m com a norma general i com a mínim de 4m
 b = entre 0 i 50cm

PAS DE VIANANTS SENSE SEMÀFORS (E4-b/M-4.3)



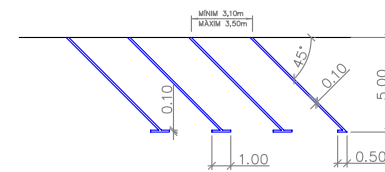
a = 5m com a norma general i com a mínim de 4m
 b = entre 0 i 50cm

EN CORDÓ SENSE DELIMITACIÓ DE PLACES (E-21/M-7.3)

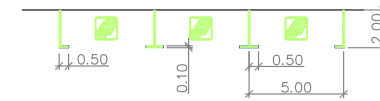


A: APARCAMENT DE MOTOS: 1,00m
 APARCAMENT DE TURISMES: MÍNIM 1,80m (RECOMENAT 2,00m)
 APARCAMENT DE CAMIONS i/O AUTOBUSOS: 2,50m

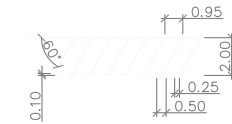
EN SEMIBATERIA AMB DELIMITACIÓ DE PLACES (E-27/M-7.4)



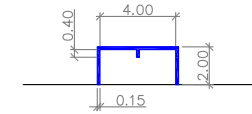
PLACES D'APARCAMENT EN CORDÓ AMB DELIMITACIÓ DE PLACES I REGULAT (E-22)



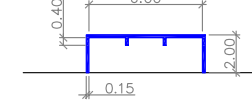
APARCAMENT DE MOTOS EN SEMIBATERIA (E-29)



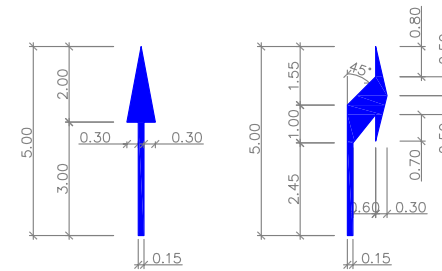
DOS CONTENIDORS EN ZONA D'APARCAMENT EN CORDÓ (E-82)



TRES CONTENIDORS EN ZONA D'APARCAMENT EN CORDÓ (E-83)



FLETXA DE DIRECCIÓ O DE ELECCIÓ DE CARRILS (M-5.2)

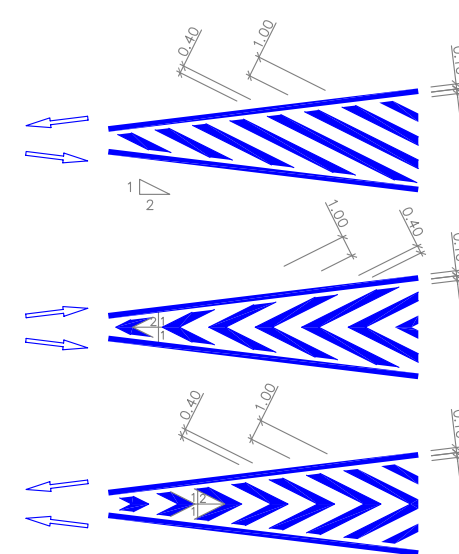


RECTA
 S = 1.20 m²

DE GIR
 S = 1.5037 m²

RECTA O A LA DRETA (ESQUERRA)
 S = 2.175 m²

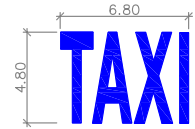
CEBREJAT (M-7.2)



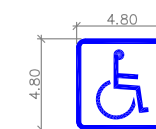
BUS (E-71)



TAXI (E-72)

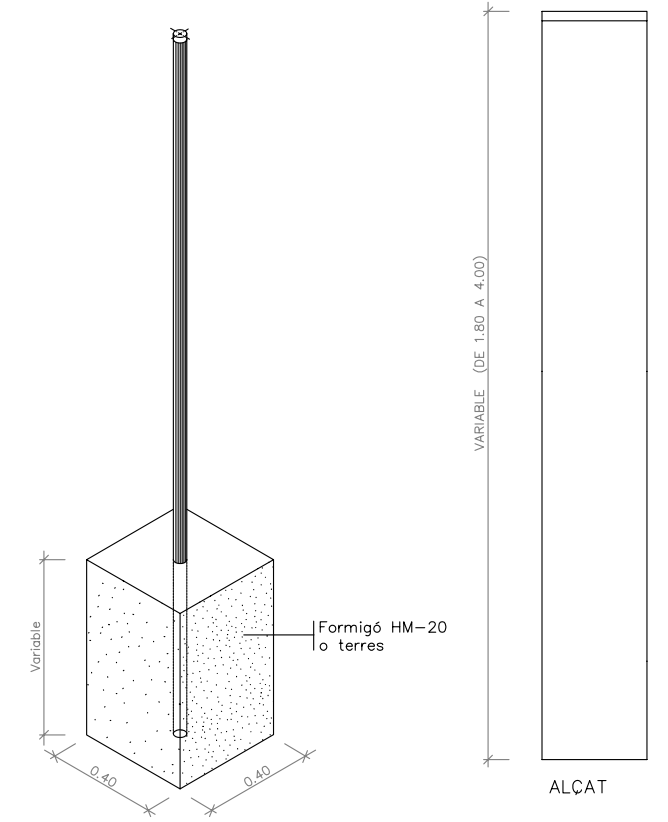
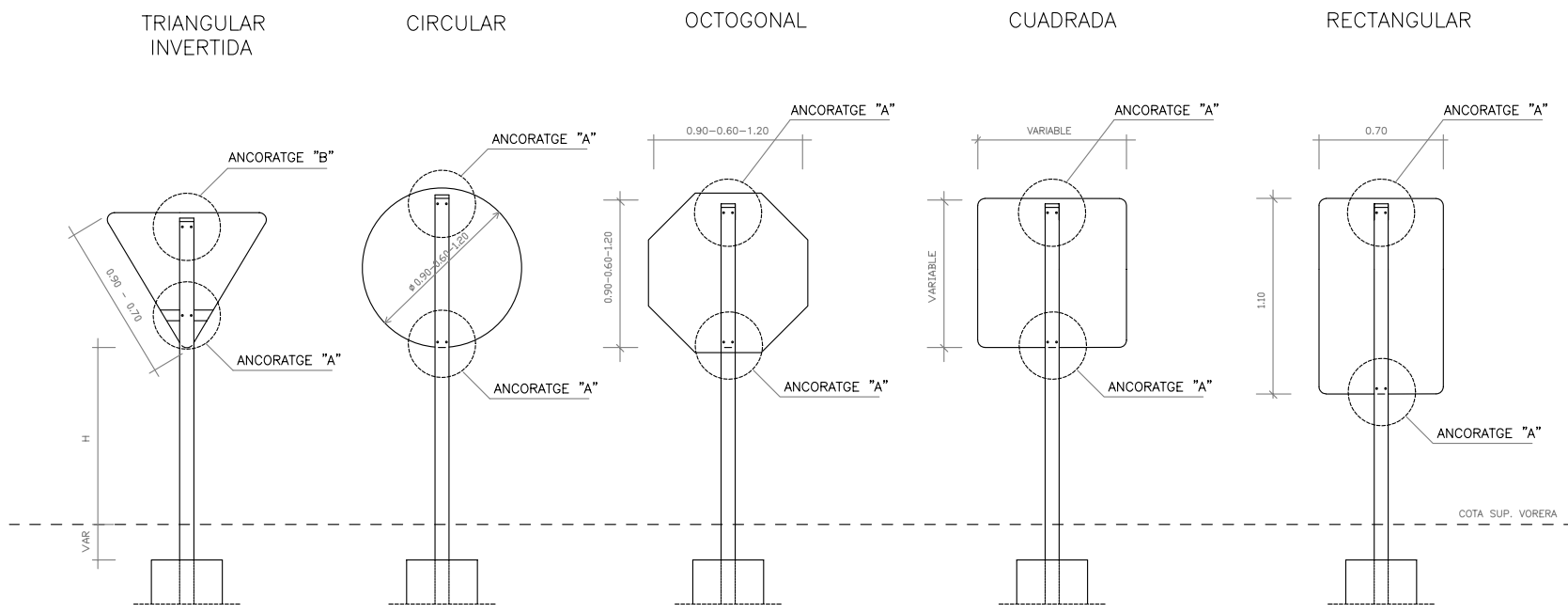


PLACES D'APARCAMENT RESERVADES PER A PERSONES AMB MOBILITAT REDUÏDA (E-78)

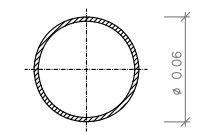


AREA VERDA (E79-c)



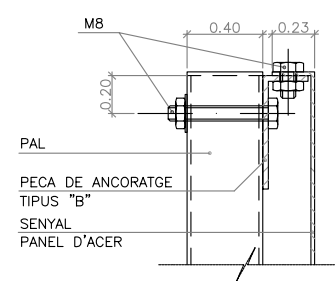


AXONOMÈTRICA
 En formigó h=0.40 mínim
 En Formigó més terra h=0.50 mínim
 En terra h=0.70 mínim

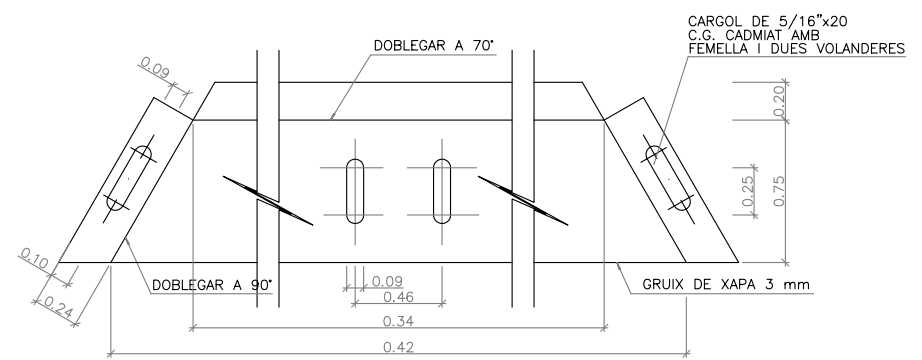


GRUIX XAPA 2 mm. MÍNIM
 SECCIÓ

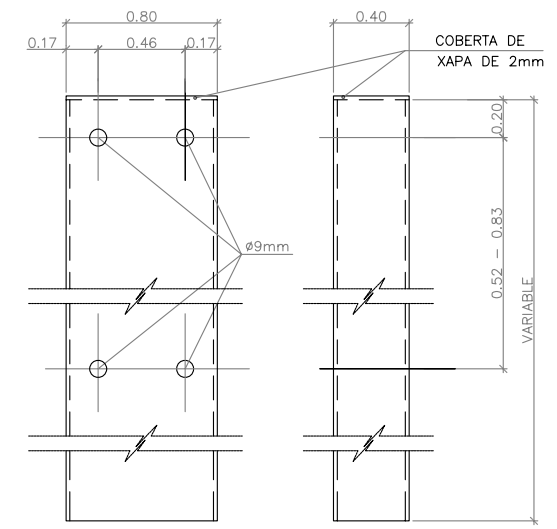
DETALL BASE SENYALS
 Pal de sustentament de senyals. Circulars
 ESCALA 1:2



ANCORATGE "A"
 ESCALA 1:2

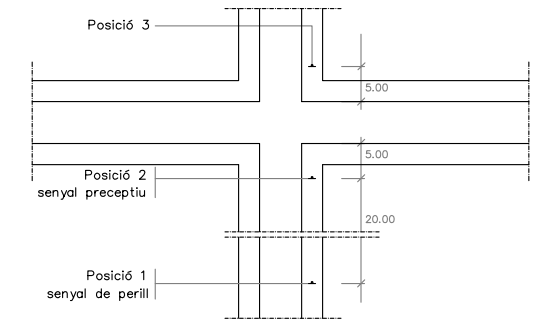


ANCORATGE "B"
 ESCALA 1:2

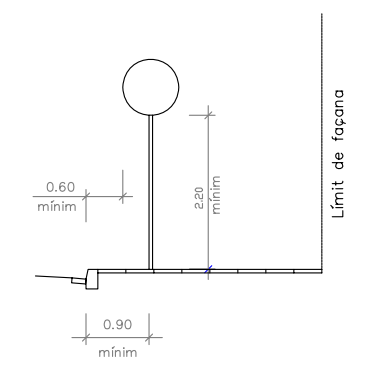
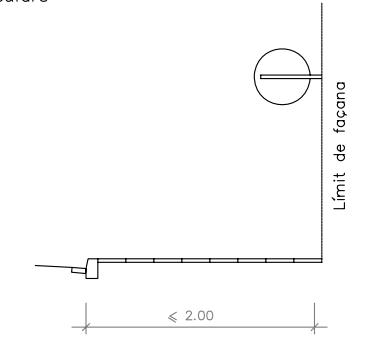


PAL DE SUSTENTACIÓ PER A SENYALS
 ESCALA 1:2

- NOTES:
- LES CARACTERISTIQUES DE LES SENYALS (COLOR, DIMENSIONS, ABECEDARI, ETC...) SEGONS LES NORMES 8.1-I.C. DEL MOPU.
 - LES SENYALS INFORMATIVES ES SITUARAN DE TAL FORMA QUE LA CARA DEL TEXT S'ORIENTI EN DIRECCIÓ AL FORMANT EN PLANTA EL PANELL UN ANGLE TRÀNSIT DE 5-10° AMB LA NORMAL DE L'EIX.

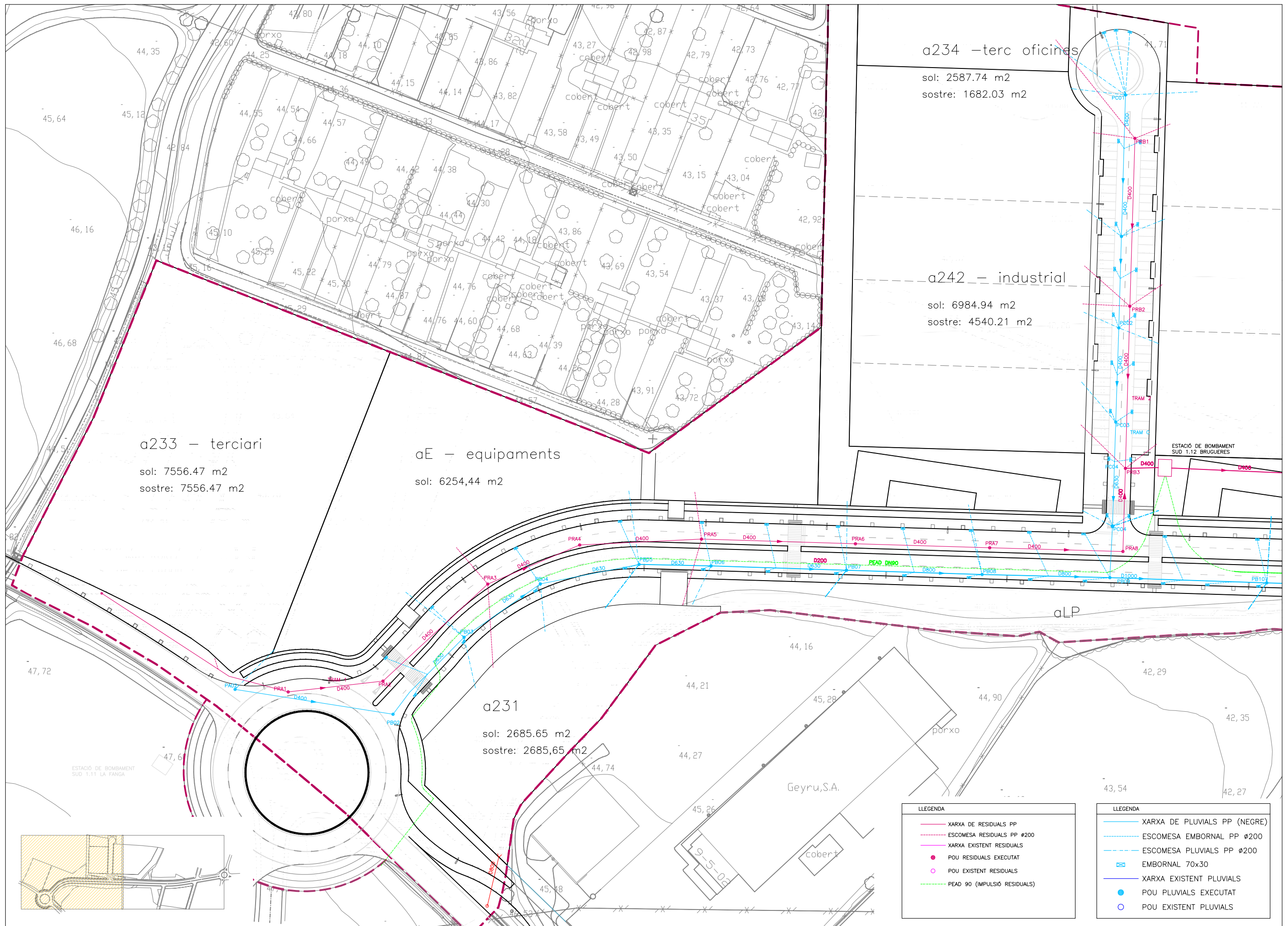


DETALL SENY.CRUÏLLES
 Esquema de col·locació dels senyals verticals en cruïlles
 ESCALA: 1/500



DETALL FIXACIÓ I ALÇADES
 Sistemes de fixació i alçades dels senyals
 ESCALA: 1/50

DETALLS SENYALITZACIÓ
 SENYALS VERTICALS 1



a234 -terc oficines
 sol: 2587.74 m2
 sostre: 1682.03 m2

a242 - industrial
 sol: 6984.94 m2
 sostre: 4540.21 m2

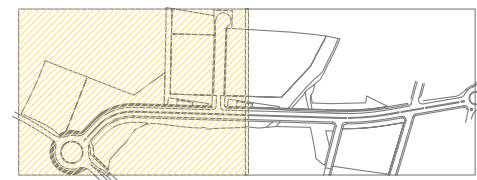
a233 - terciari
 sol: 7556.47 m2
 sostre: 7556.47 m2

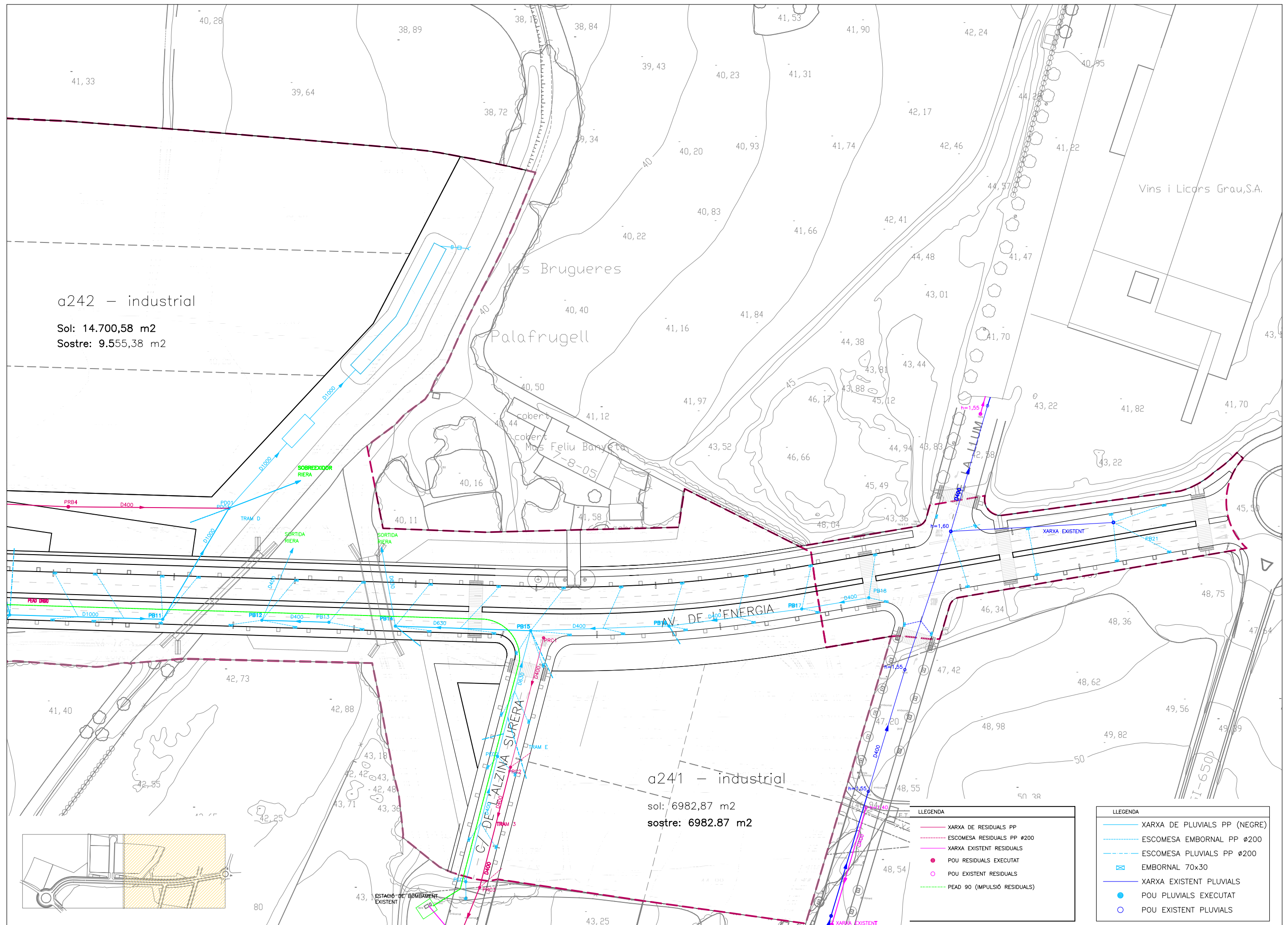
aE - equipaments
 sol: 6254,44 m2

a231
 sol: 2685.65 m2
 sostre: 2685,65 m2

LLEGENDA	
	XARXA DE RESIDUALS PP
	ESCOMESA RESIDUALS PP Ø200
	XARXA EXISTENT RESIDUALS
	POU RESIDUALS EXECUTAT
	POU EXISTENT RESIDUALS
	PEAD 90 (IMPULSIÓ RESIDUALS)

LLEGENDA	
	XARXA DE PLUVIALS PP (NEGRE)
	ESCOMESA EMBORNAL PP Ø200
	ESCOMESA PLUVIALS PP Ø200
	EMBORNAL 70x30
	XARXA EXISTENT PLUVIALS
	POU PLUVIALS EXECUTAT
	POU EXISTENT PLUVIALS



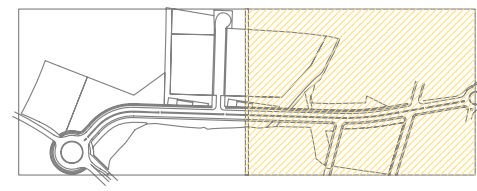


a242 – industrial
 Sol: 14.700,58 m2
 Sostre: 9.555,38 m2

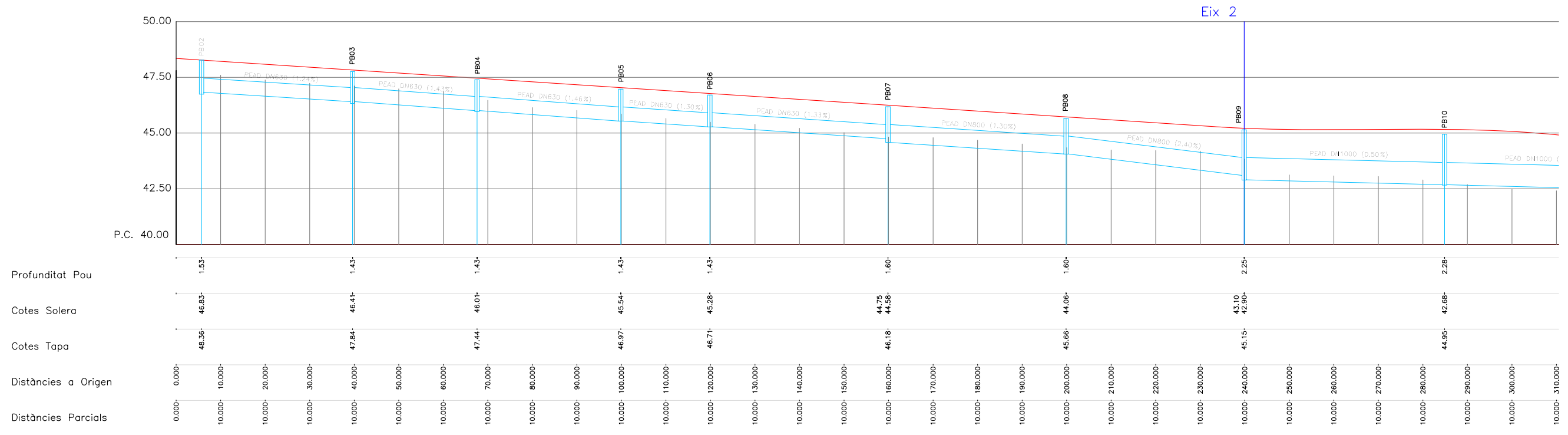
a241 – industrial
 sol: 6982,87 m2
 sostre: 6982,87 m2

LLEGGENDA	
	XARXA DE RESIDUALS PP
	ESCOMESA RESIDUALS PP Ø200
	XARXA EXISTENT RESIDUALS
	POU RESIDUALS EXECUTAT
	POU EXISTENT RESIDUALS
	PEAD 90 (IMPULSIÓ RESIDUALS)

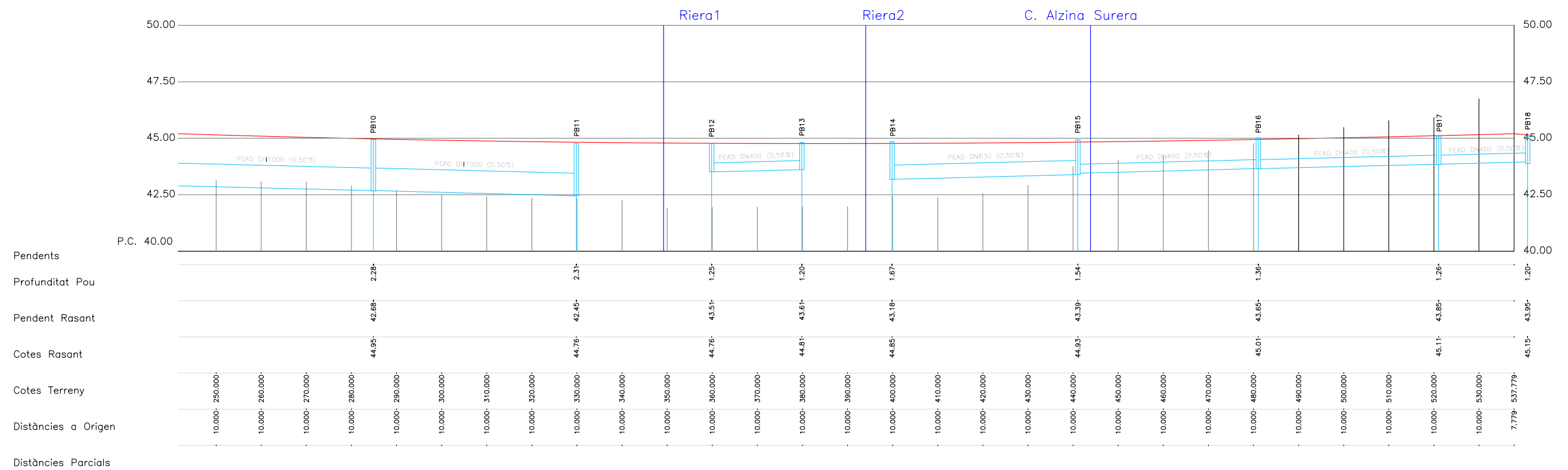
LLEGGENDA	
	XARXA DE PLUVIALS PP (NEGRE)
	ESCOMESA EMBORNAL PP Ø200
	ESCOMESA PLUVIALS PP Ø200
	EMBORNAL 70x30
	XARXA EXISTENT PLUVIALS
	POU PLUVIALS EXECUTAT
	POU EXISTENT PLUVIALS



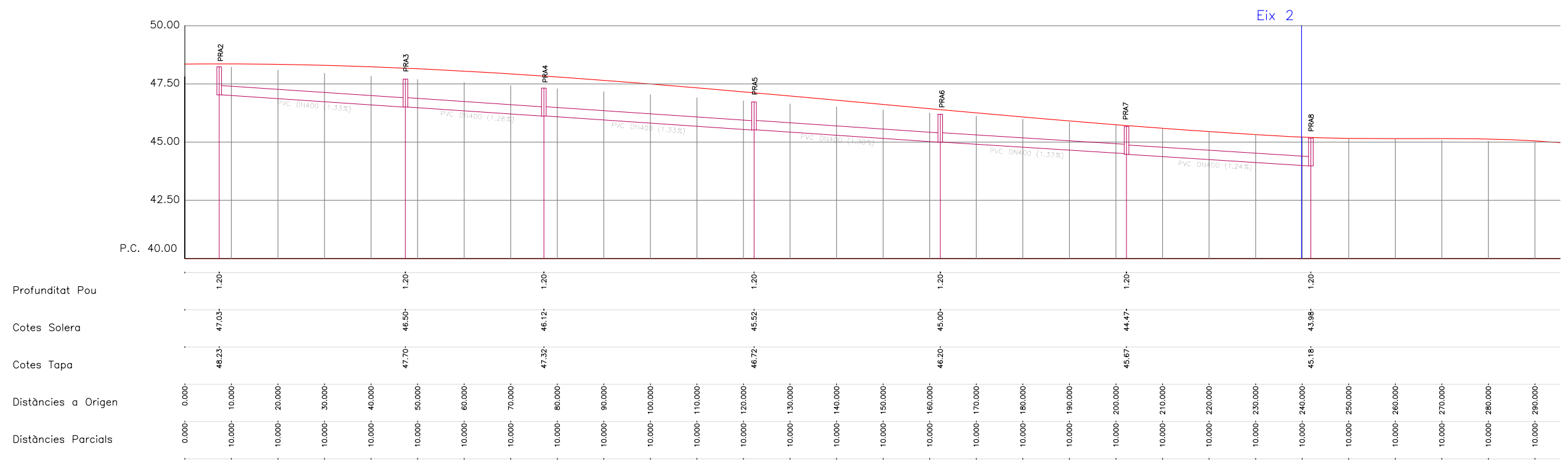
Eix-1 Pluviales - Tram B



Eix-1

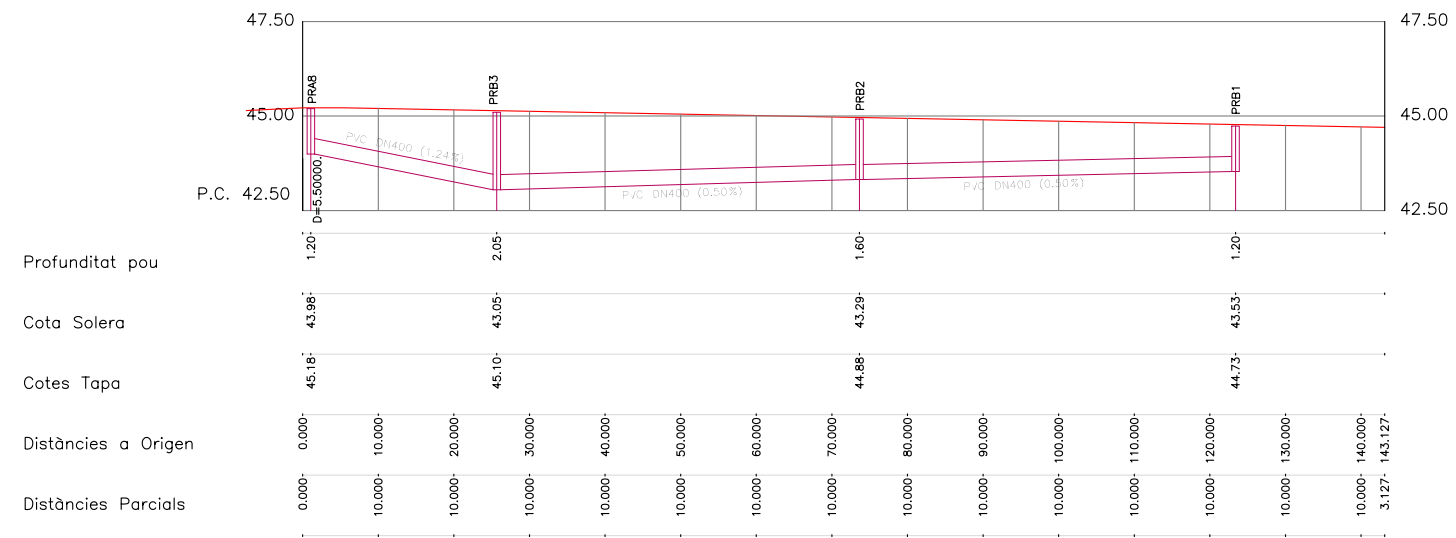


Eix-1 Residuales - Tram 1 (RA)

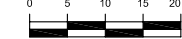
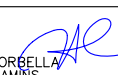
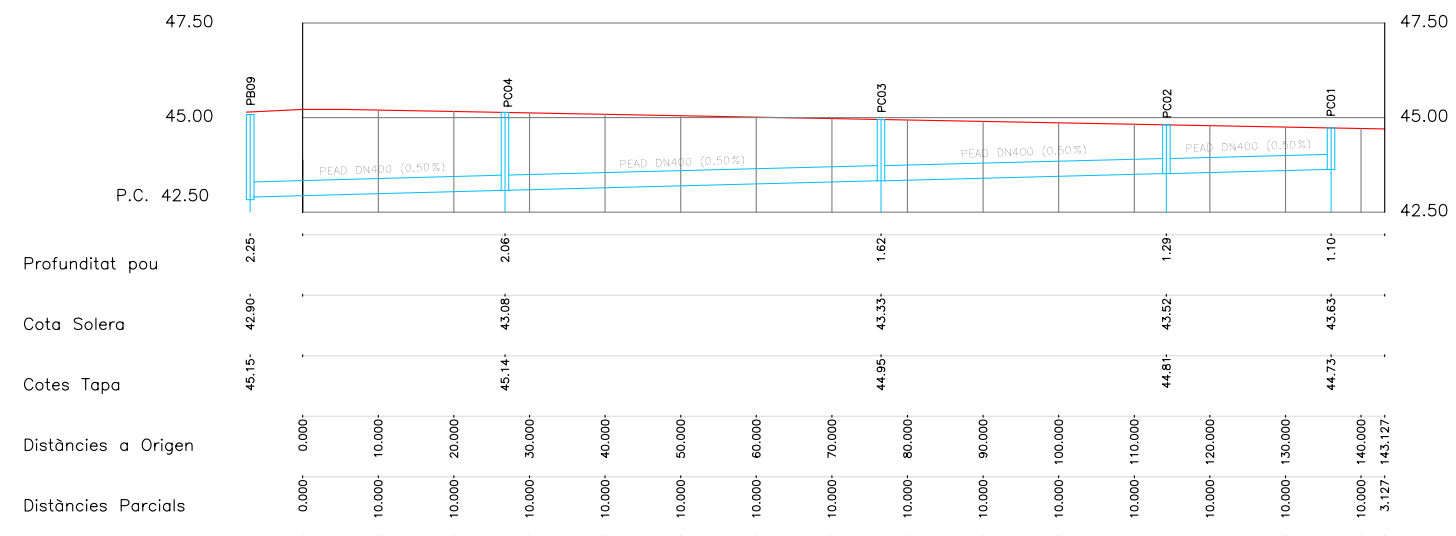


Eix 2

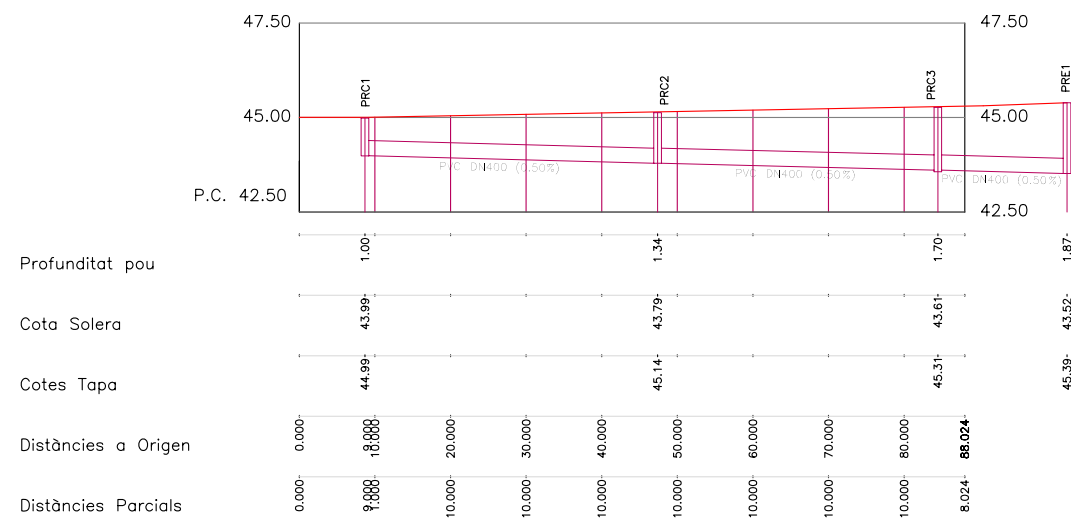
Eix-2 Residuals - Tram 2 (RB)



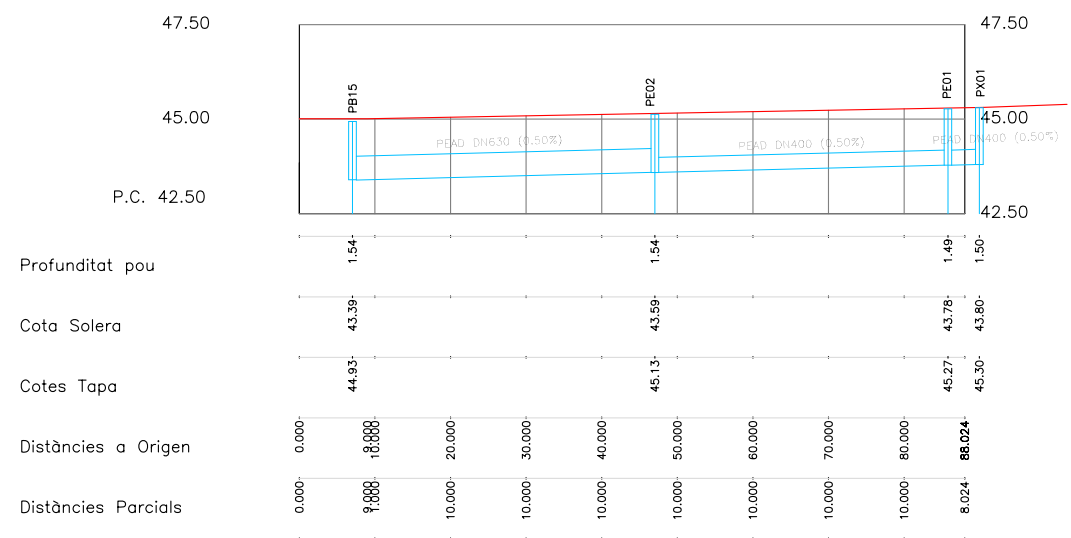
Eix-2 Pluvials - Tram C



Eix-3 Residuals - Tram 3 (RC)



Eix-3 Pluvials - Tram E



PLUVIALS

Pou	ztapa	arribad	zsortid	Salt	Pendent	Altura	DN [mm]
PA01	48,48		47,38	0,00		1,10	
PA02	48,45	47,16	47,16	0,00	0,50%	1,30	400
PB02	48,36	46,93	46,93	0,00	0,50%	1,43	400

PLUVIALS

Pou	ztapa	arribad	zsortid	Salt	Pendent	Altura	DN [mm]
PB01	48,47		47,27	0,00		1,20	
PB02	48,36	46,83	46,83	0,00	1,10%	1,53	400
PB03	47,84	46,41	46,41	0,00	1,24%	1,43	630
PB04	47,44	46,01	46,01	0,00	1,43%	1,43	630
PB05	46,97	45,54	45,54	0,00	1,46%	1,43	630
PB06	46,71	45,28	45,28	0,00	1,30%	1,43	630
PB07	46,18	44,75	44,58	0,17	1,33%	1,60	630
PB08	45,66	44,06	44,06	0,00	1,30%	1,60	800
PB09	45,15	43,10	42,90	0,20	2,40%	2,25	800
PB10	44,95	42,68	42,68	0,00	0,50%	2,28	1000
PB11	44,76	42,45	42,45	0,00	0,50%	2,31	1000
PB13	44,81		43,61	0,00		1,20	400
PB12	44,76	43,51	43,51	0,00	0,50%	1,25	400
DES	44,80	43,09	43,09	0,00	2,00%	1,71	400
PB18	45,15		43,95	0,00		1,20	400
PB17	45,11	43,85	43,85	0,00	0,50%	1,26	400
PB16	45,01	43,65	43,65	0,00	0,50%	1,36	400
PB15	44,93	43,45	43,39	0,00	0,50%	1,54	400
PB14	44,85	43,18	43,18	0,00	0,50%	1,67	630
DES	44,90	42,76	42,76	0,00	2,00%	2,14	630
PB21	46,80		45,60	0,00		1,20	400
PB20	46,36	45,16	45,16	0,00	1,31%	1,20	400
PB19	46,25	44,75	44,75	0,00	1,24%	1,50	400

PLUVIALS

Pou	ztapa	arribad	zsortid	Salt	Pendent	Altura	DN [mm]
PC01	44,73		43,63	0,00		1,10	
PC02	44,81	43,52	43,52	0,00	0,50%	1,29	400
PC03	44,95	43,33	43,33	0,00	0,50%	1,62	400
PC04	45,14	43,08	43,08	0,00	0,50%	2,06	400
PB09	45,15	42,91	42,90	0,01	0,50%	2,25	630

PLUVIALS

Pou	ztapa	arribad	zsortid	Salt	Pendent	Altura	DN [mm]
PB11	44,76		42,45	0,00		2,31	
PD01	45,00	42,08	42,08	0,00	1,00%	2,92	1000
DES	43,72	41,68	41,68	0,00	1,00%	2,04	1000
BAS	42,70	41,50	41,50	0,00	0,72%	1,20	1000

PLUVIALS

Pou	ztapa	arribad	zsortid	Salt	Pendent	Altura	DN [mm]
PX01	45,30		43,80	0,00		1,50	
PE01	45,27	43,78	43,78	0,00	0,50%	1,49	400
PE02	45,13	43,59	43,59	0,00	0,50%	1,54	400
PB15	44,93	43,39	43,39	0,00	0,50%	1,54	630

PLUVIALS

Pou	ztapa	arribad	zsortid	Salt	Pendent	Altura	DN [mm]
PF01	48,30		47,10	0,00		1,20	
PF02	48,00	46,80	46,80	0,00	1,10%	1,20	400
PX02	48,00	46,70	46,70	0,00	0,50%	1,30	400

RESIDUALS

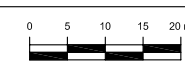
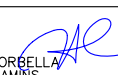
Pou	ztapa	arribad	zsortid	Salt	Pendent	Altura	DN [mm]
PRA1	48,47		47,27	0,00		1,20	
PRA2	48,23	47,03	47,03	0,00	0,51%	1,20	400
PRA3	47,70	46,50	46,50	0,00	1,33%	1,20	400
PRA4	47,32	46,12	46,12	0,00	1,28%	1,20	400
PRA5	46,72	45,52	45,52	0,00	1,33%	1,20	400
PRA6	46,20	45,00	45,00	0,00	1,30%	1,20	400
PRA7	45,67	44,47	44,47	0,00	1,33%	1,20	400
PRA8	45,18	43,98	43,98	0,00	1,24%	1,20	400
PRB3	45,10	43,25	43,25	0,00	2,96%	1,85	400

RESIDUALS

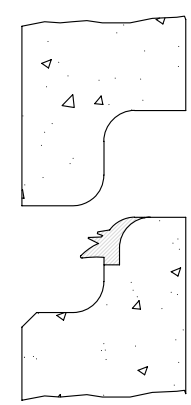
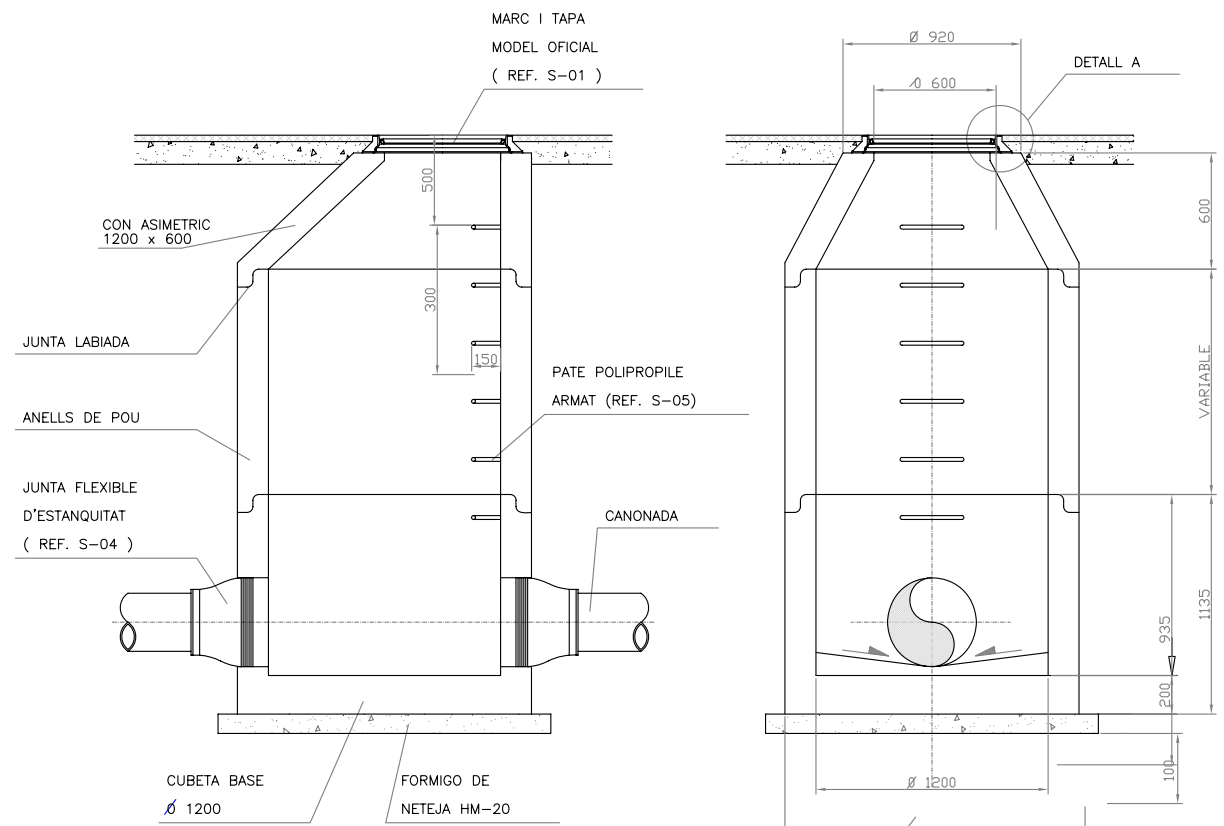
Pou	ztapa	arribad	zsortid	Salt	Pendent	Altura	DN [mm]
PRB1	44,73		43,53	0,00		1,20	
PRB2	44,88	43,29	43,29	0,00	0,50%	1,60	400
PRB3	45,10	43,05	43,05	0,00	0,50%	2,05	400
EB	45,23	43,00	44,20	-1,20	0,50%	1,03	400
PRB4	45,20	43,20	43,20	0,00	2,14%	2,00	400
PD01	45,00	42,08	42,08	0,00	2,39%	2,92	400

RESIDUALS

Pou	ztapa	arribad	zsortid	Salt	Pendent	Altura	DN [mm]
PRC1	44,99		43,99	0,00		1,00	
PRC2	45,14	43,79	43,79	0,00	0,50%	1,34	400
PRC3	45,31	43,61	43,61	0,00	0,50%	1,70	400
PRE1	45,39	43,52	43,52	0,00	0,50%	1,87	400

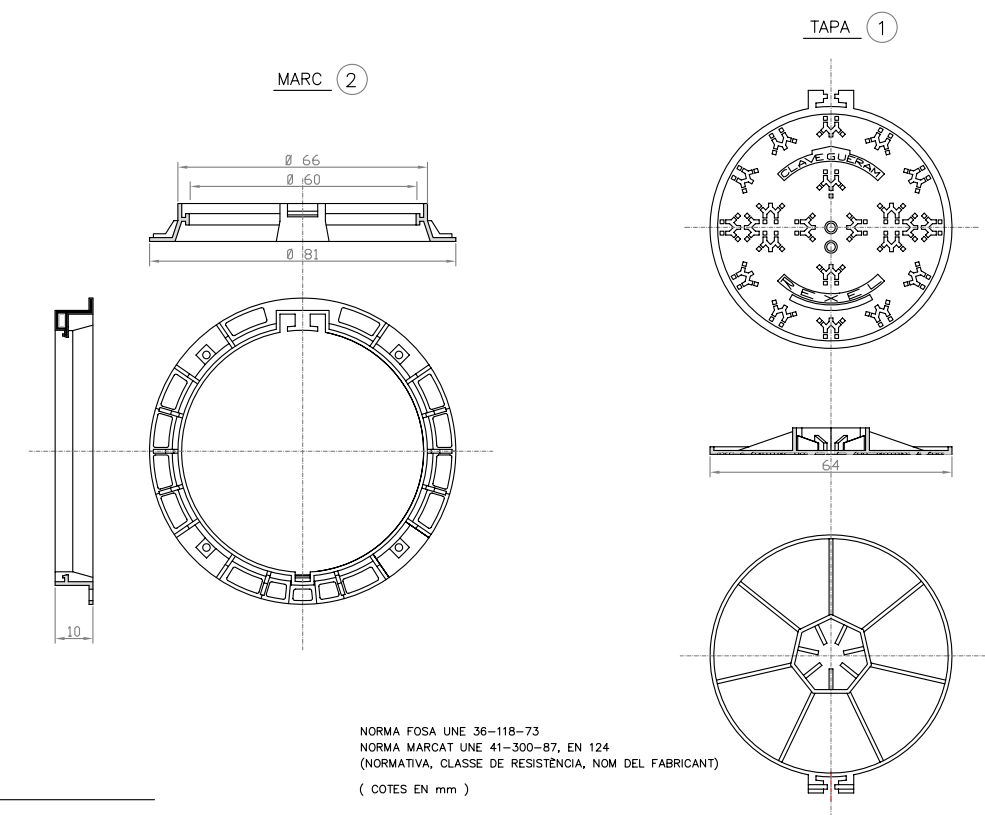


**POU DE REGISTRE AMB PECES
PREFABRICADES DE FORMIGÓ (S-30)**



JUNTA ENTRE MODULS TIPUS LABIADA

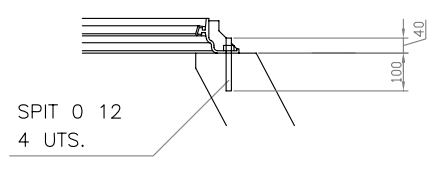
**MARC (S-01C1) I TAPA (S-01C2) SANEJAMENT DE
FUNDICIÓ DUCTIL D400 REXEL ARTICULAT DE FUNDITUBO**



NORMA FOSA UNE 36-118-73
NORMA MARCAT UNE 41-300-87, EN 124
(NORMATIVA, CLASSE DE RESISTÈNCIA, NOM DEL FABRICANT)
(COTES EN mm)

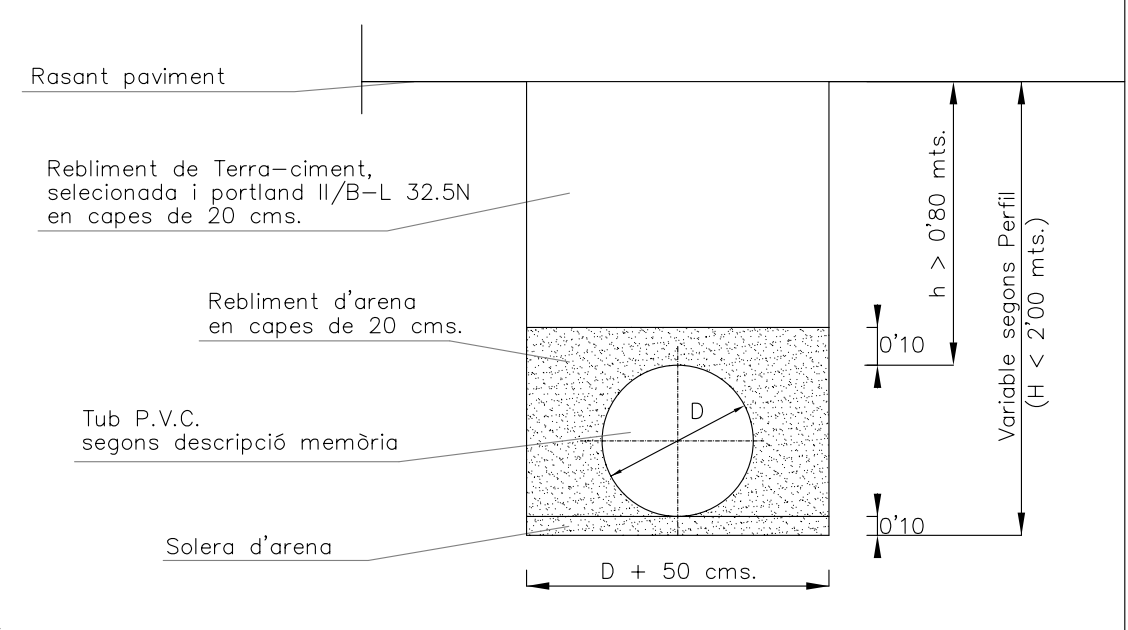
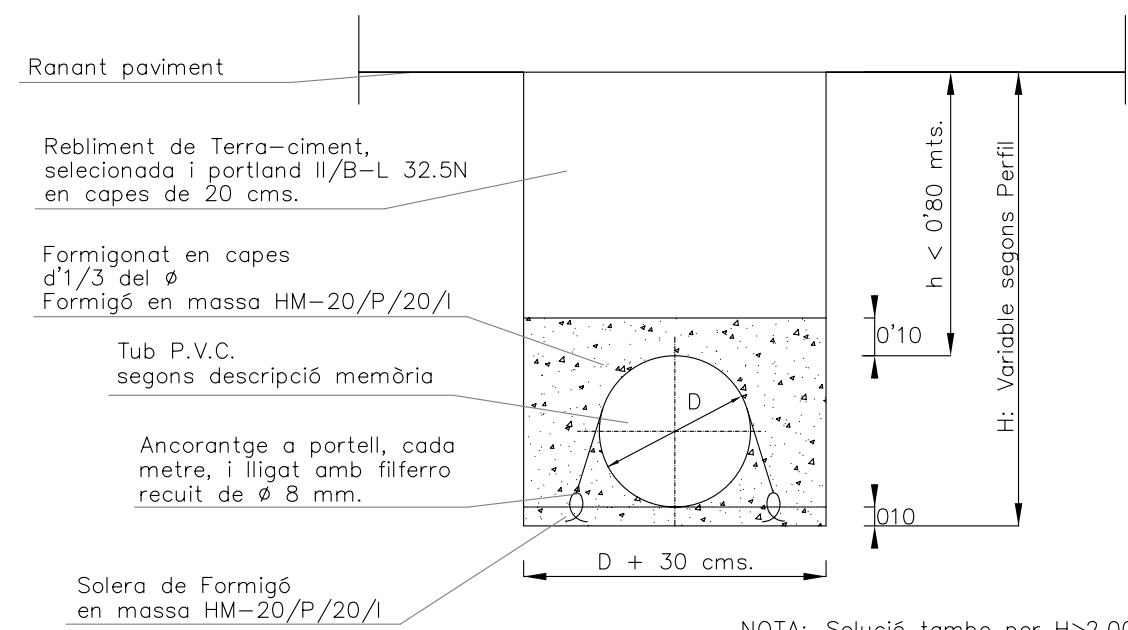
NUMERO	UNITATS	DENOMINACIÓ I OBSERVACIONS	MARCA
2	1	MARC DE FOSA RODÓ Ø 850 REVESTIT AMB PINTURA ASFÀLTICA O QUITRA. PROVIST D'UNA JUNTA D'INSONORITZACIÓ DE POLIETILÈ. POSSIBILITAT DE REALÇ. PES 30 Kg.	FUNDITUBO REF. RE85R3FD
1	1	TAPA DE SANEJAMENT DE FOSA CLASSE D 400. RESISTÈNCIA 40 T. MODEL GTS Ø 600 NO VENTILADA. AMB DISPOSITIU PER TANCAR AMB PANY I CLAU. SUPERFICIE AMB MOTIU ANTIRELLISCANT. REVESTIT AMB PINTURA ASFÀLTICA O QUITRA	FUNDITUBO REF. RE65R3FD

DETALL A E 1:20



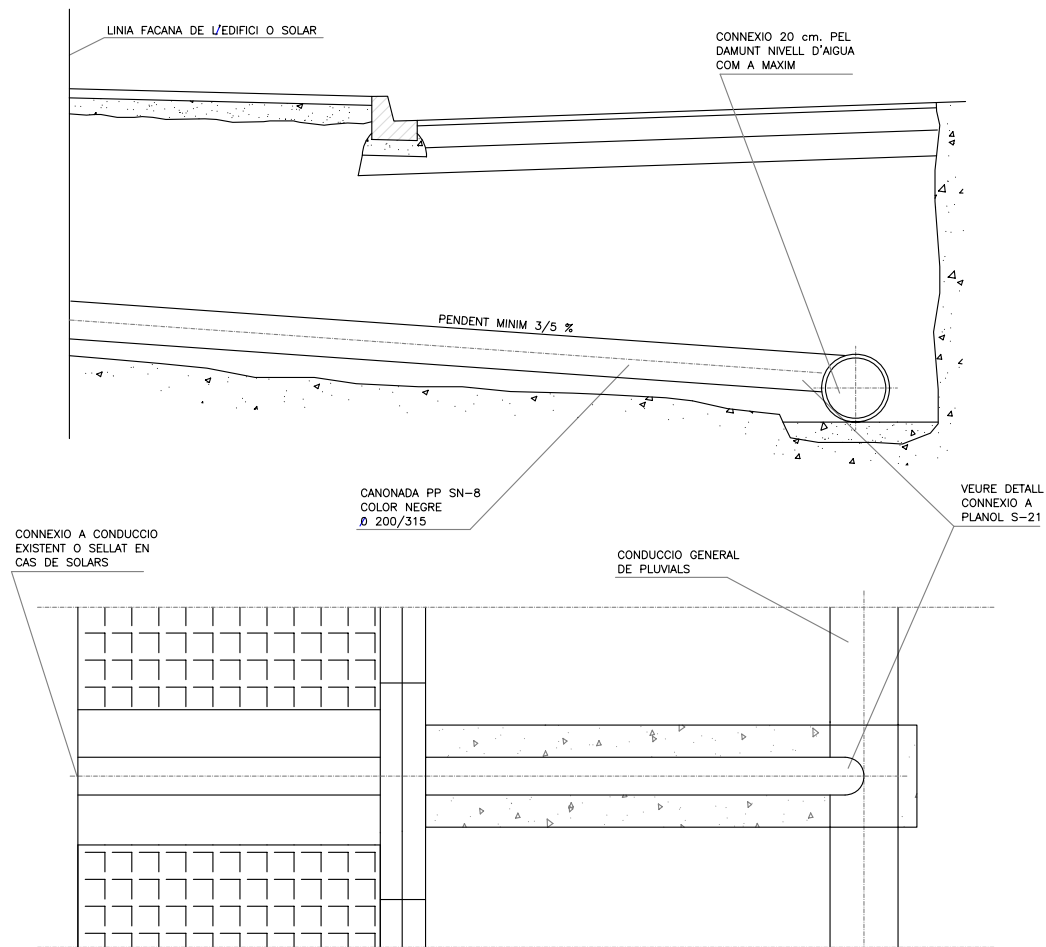
ANCORATGE (COTES EN mm)

SECCIÓ TIPUS RASA CLAVEGUERAM
Escala 1:20

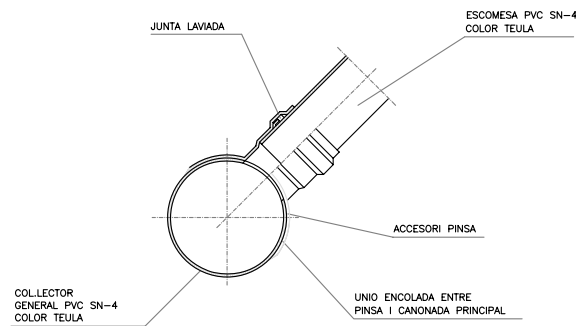


NOTA: Solució també per H>2.00 mts

ESCOMESA DE PUVIALS: DETALL I(S-20b)

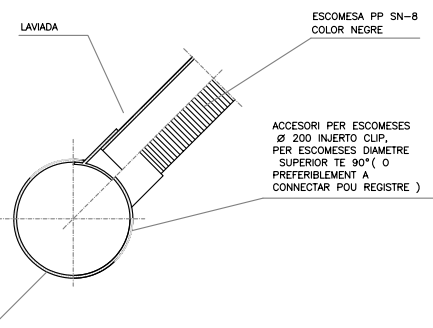


ESCOMESA AMB DERIVACIO PINCA PER COLLECTORS PVC (S-21a)

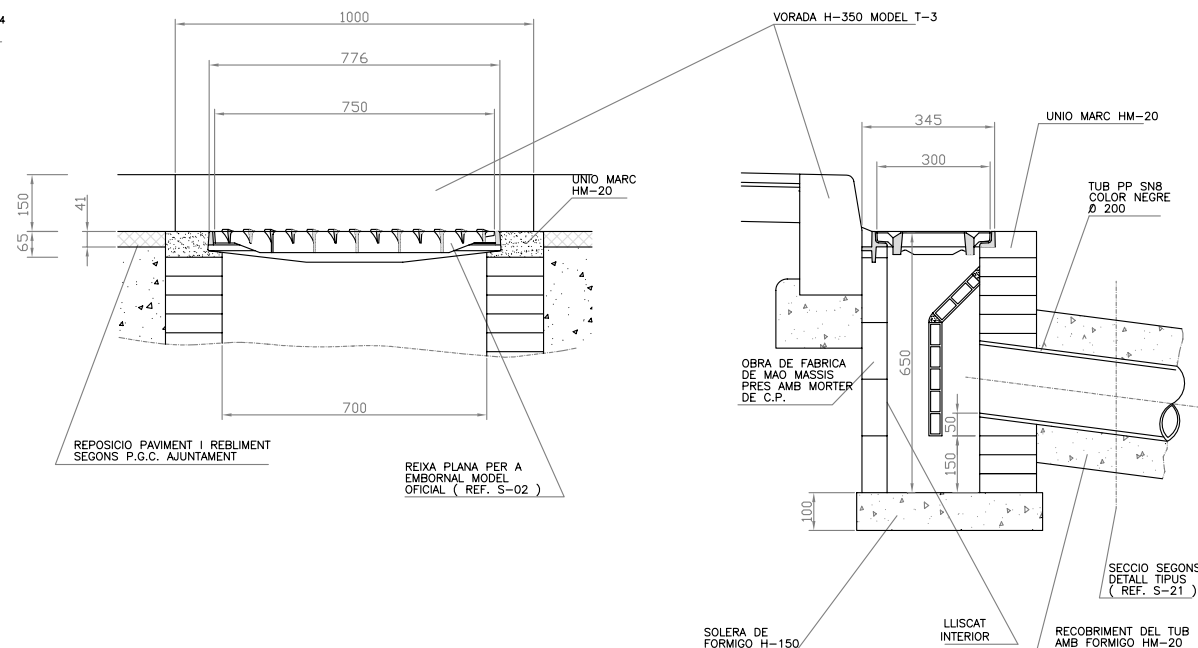


ESCOMESA AMB DERIVACIO PINCA PER COLLECTORS POLIPROPILE (S-21b)

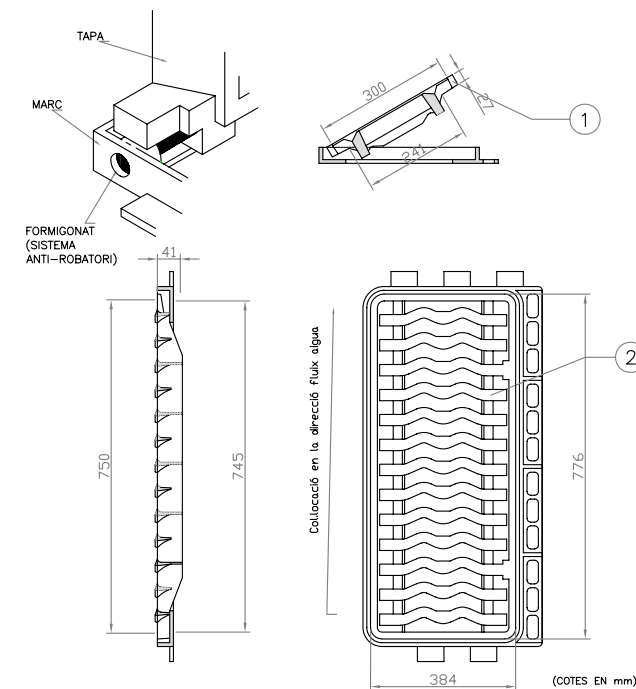
PER A COLLECTOR GENERAL DE PVC S-5 COLOR TEULA
 PER A ESCOMESA DE PVC S-5 COLOR TEULA
 FORAT COLLECTOR AMB BROCA
 PEÇA D'ENTRONCAMENT DE PVC COLOR TEULA
 ENCOLADA AL COLLECTOR I UNIO A ESCOMESA
 AMB JUNTA ELÀSTICA



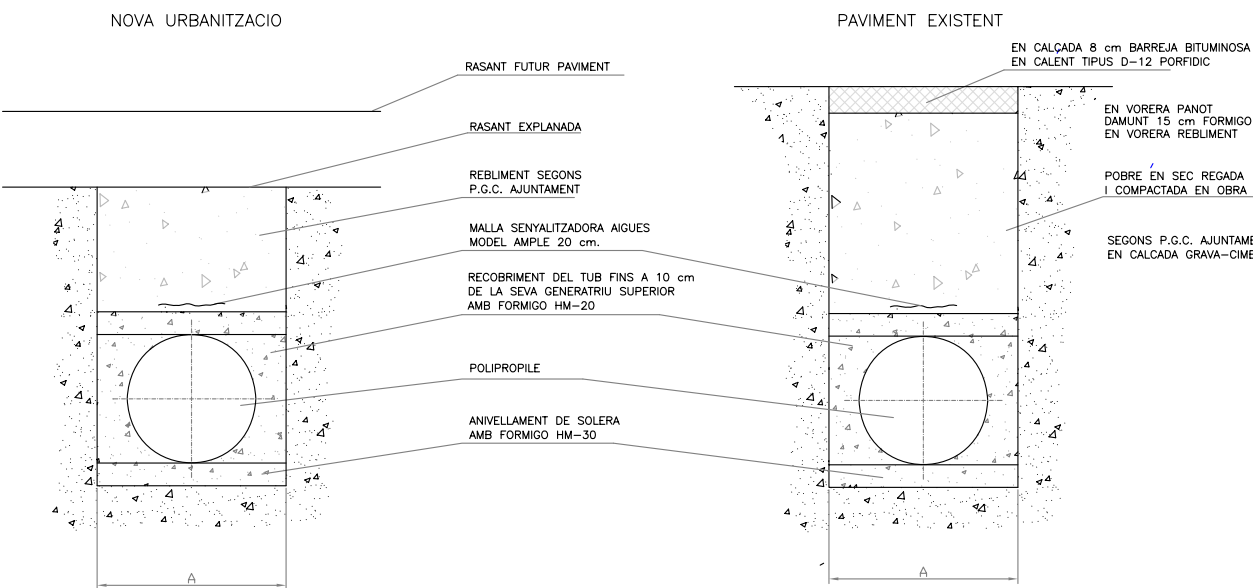
PERICÓ EMBORNAL SIMPLE AMB SIFÓ PER A REIXA MODEL OFICIAL 750 X 300



REIXA ABATIBLE ANTIRROBATORI PER A EMBORNALS DE FOSSA DUCTIL CLASSE C250 (S-02)

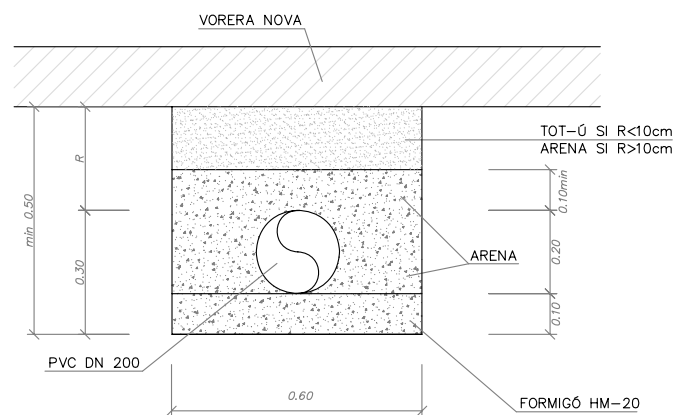


SECCIÓ TIPUS RASA ESCOMESA DE CLAVEGUERAM



SECCIÓ TIPUS RASA CANONADA CONNEXIÓ EMBORNAL

Escala 1:20



DIMENSIONS AMPLADA RASA						
DE (mm)	200	315	400	500	600	700
A (cm)	60	80	90	100	110	120

NORMA FUNDICIO DUCTIL UNE 36-118-73
 NORMA MARCAT UNE 41-300-87, EN 124 (NORMATIVA CLASSE DE RESISTENCIA, NOM DEL FABRICANT)

NUMERO	UNITATS	DENOMINACIO I OBSERVACIONS	MARCA
②	1	REIXA D'EMBORNAL ABATIBLE ANTIRROBATORI DE FUNDICIO DUCTIL CLASSE C250 TIPO AT-75 REVESTIT AMB PINTURA ASFÀLTICA O QUITRA. REIXETA FORMADA PER BARROTS DE MOTLLURA ESPECIAL. SUPERFICIE METÀL·LICA ANTIRELLISCANT. SUPERFICIE DE DESCARREGA 15,5 dm ² . PES 15 Kg.	FUNDICIONS FABREGAS TIPUS TEIDE MOD. D3-B
①	1	MARC DE FUNDICIO DUCTIL 776 x 345 C250. REVESTIT AMB PINTURA ASFÀLTICA O QUITRA. PES 15 Kg.	FUNDICIO DUCTIL BENITO TIPUS EBRO REF. 0.8-75D



ajuntament de palafrugell

AUTOR DEL PROJECTE:

PERE JORNET CORBELLA
 ENGINYER DE CAMINS

ASPEN

TÍTOL:

PROJECTE MODIFICAT D'URBANITZACIÓ DEL PLA PARCIAL URBANÍSTIC SUD-1.12 BRUGUERES 2. PALAFRUGELL

DATA:

JUNY 2013

N

ESCALES:

s/e



NOM DEL PLÀNOL:

CLAVEGUERAM
 DETALLS

CLAU:

08/51

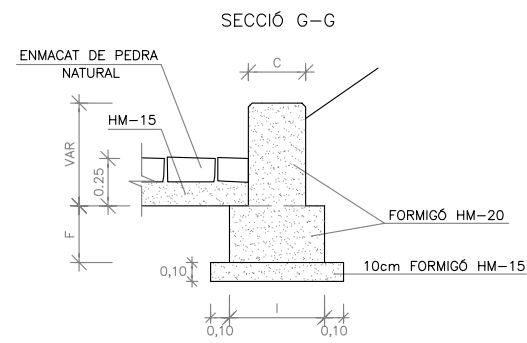
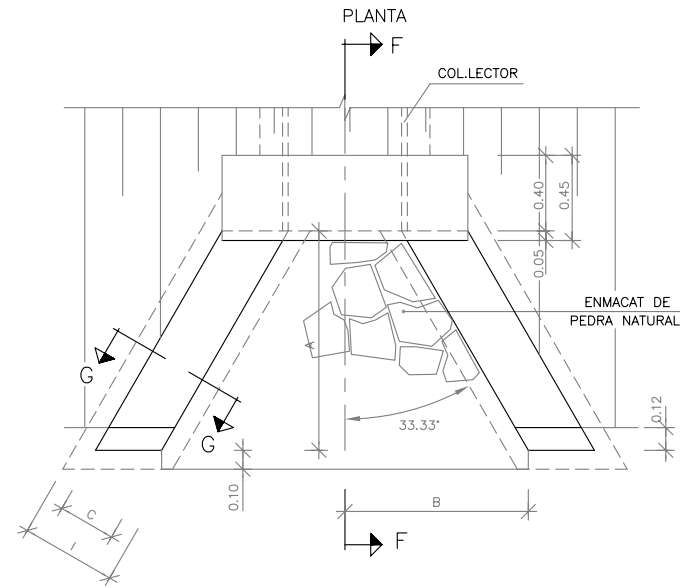
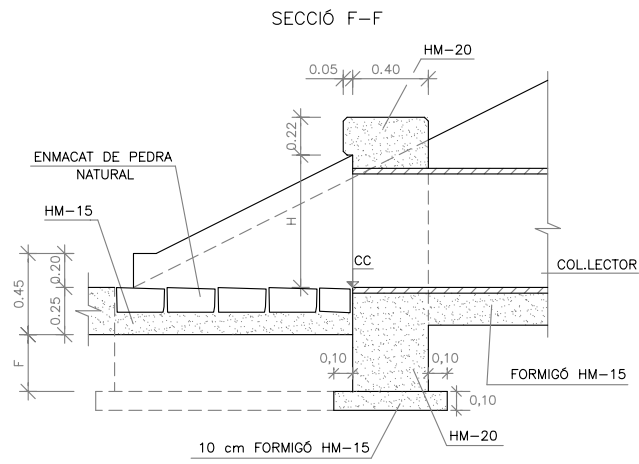
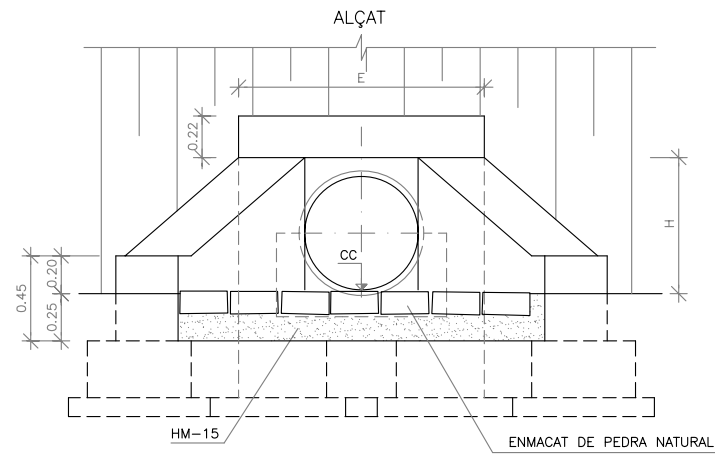
ARXIU:
 PL-11_3.dwg

PLÀNOL:

11.3

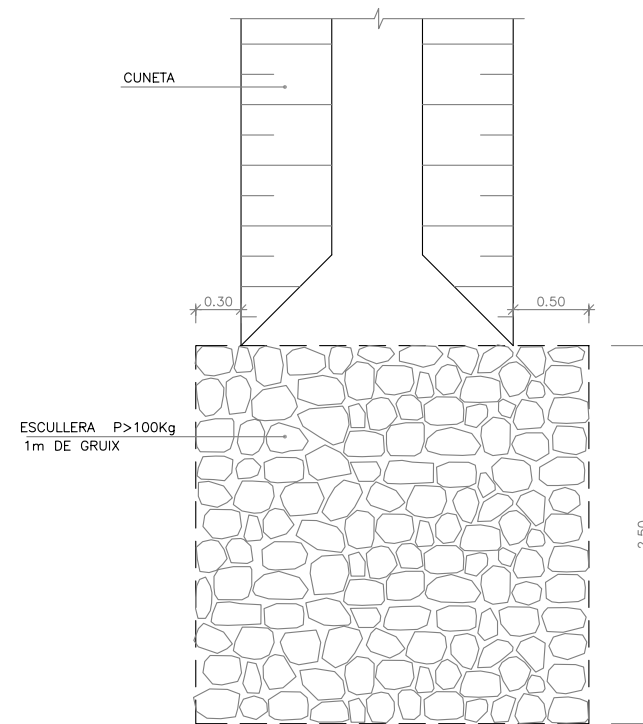
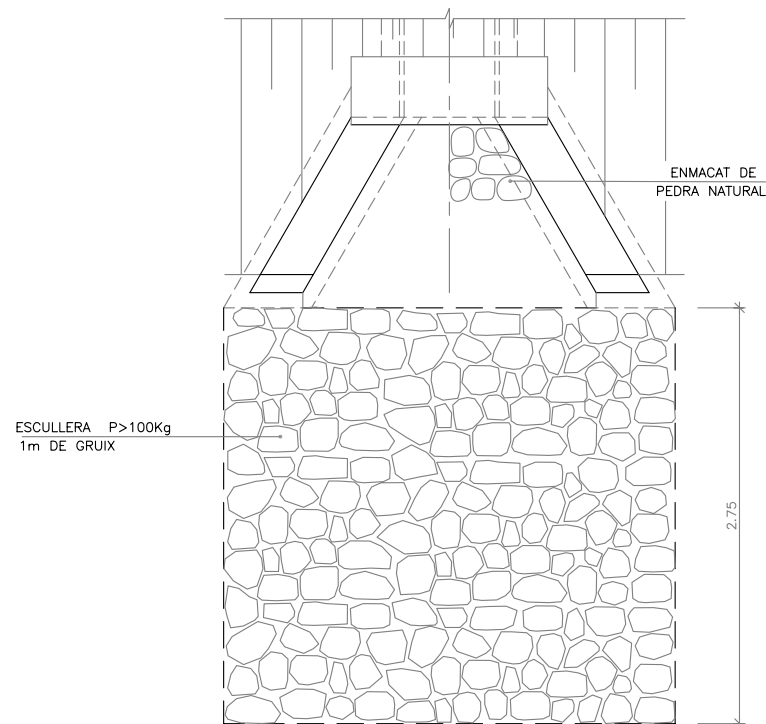
FULL 2 DE 4

BROC PER DESGUÀS DE TUBS
ESCALA 1:40



DETALL PROTECCIÓ D'ESCULLERA
A LA SORTIDA DE TUBS
ESCALA 1:50

DETALL PROTECCIÓ D'ESCULLERA
A LA SORTIDA DE LES CUNETES
ESCALA 1:50



BROC PER A DESGUÀS								
TUB Ø cm	A m	B m	C m	D m	E m	F m	H m	I m
40	0.60	0.546	0.30	0.00	1.092	0.30	0.50	0.50
50	0.75	0.683	0.30	0.00	1.192	0.30	0.60	0.50
60	0.90	0.820	0.30	0.00	1.292	0.30	0.70	0.50
80	1.20	1.093	0.40	0.00	1.492	0.40	0.90	0.70
90	1.350	1.229	0.40	0.00	1.592	0.40	1.00	0.70
100	1.50	1.366	0.40	0.00	1.692	0.40	1.10	0.70
120	1.80	1.639	0.50	0.00	1.892	0.50	1.30	0.90



ajuntament de palafrugell

AUTOR DEL PROJECTE:

PERE JORNET CORBELLA
ENGINYER DE CAMINS

ASPEN

TÍTOL:

PROJECTE MODIFICAT D'URBANITZACIÓ DEL PLA PARCIAL
URBANÍSTIC SUD-1.12 BRUGUERES 2. PALAFRUGELL

DATA:

JUNY 2013

N



ESCALES:

varies



NOM DEL PLÀNOL:

CLAVEGUERAM
DETALLS

CLAU:

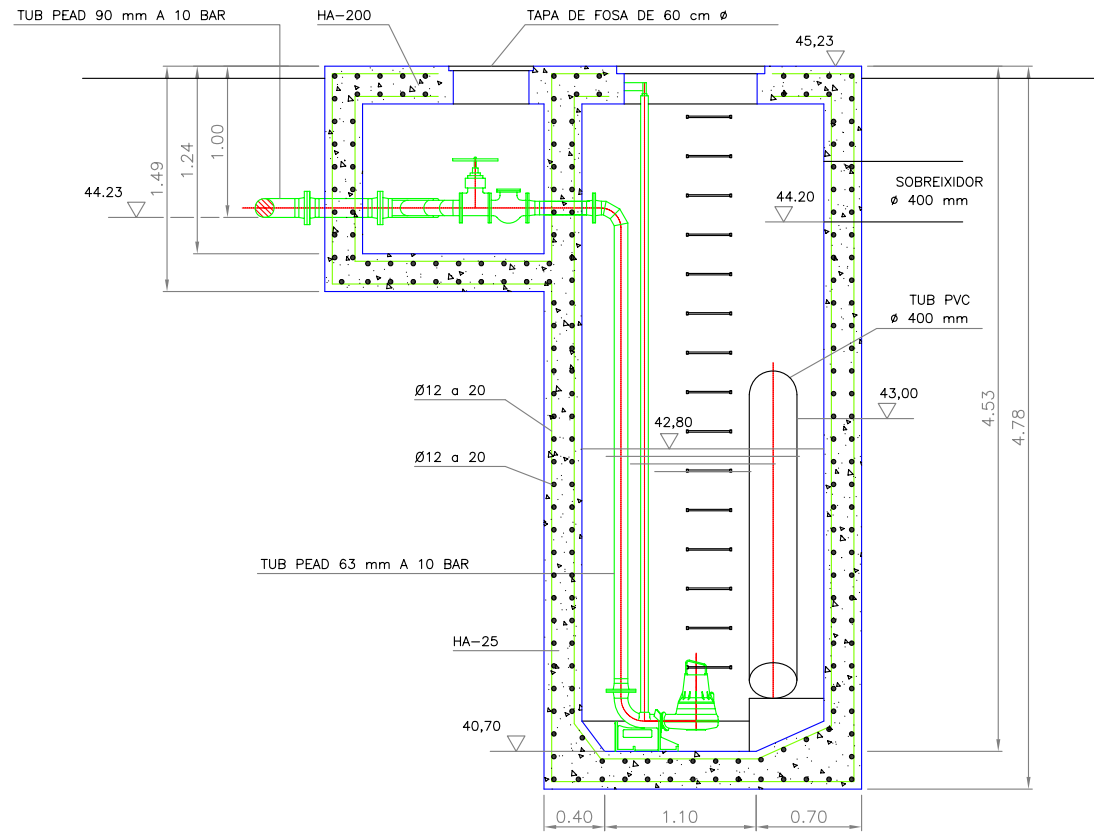
08/51

ARXIU:
PL-11_3_b.dwg

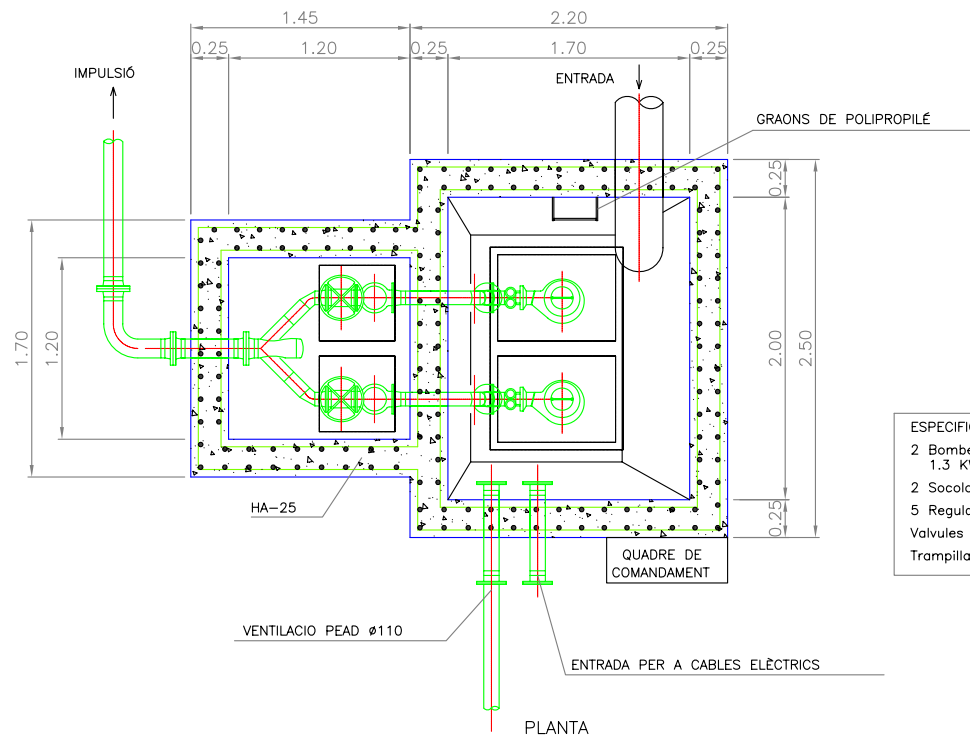
PLÀNOL: 11.3

FULL 3 DE 4

ESTACIÓ DE BOMBAMENT
Escala A3 1:50

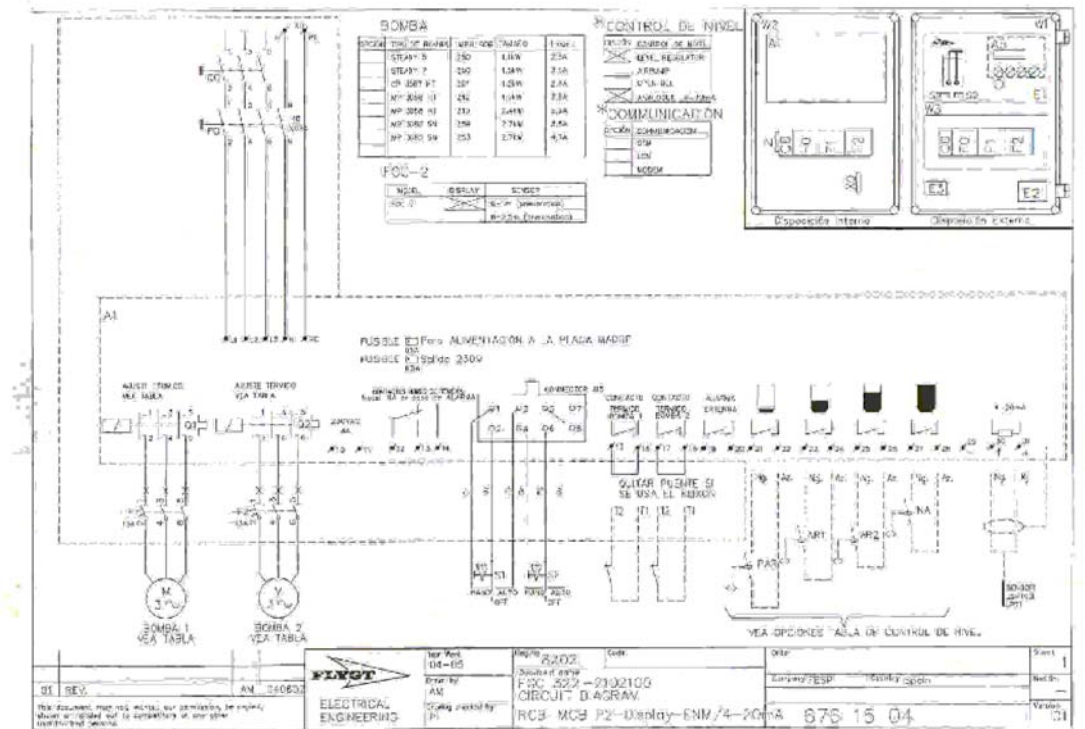
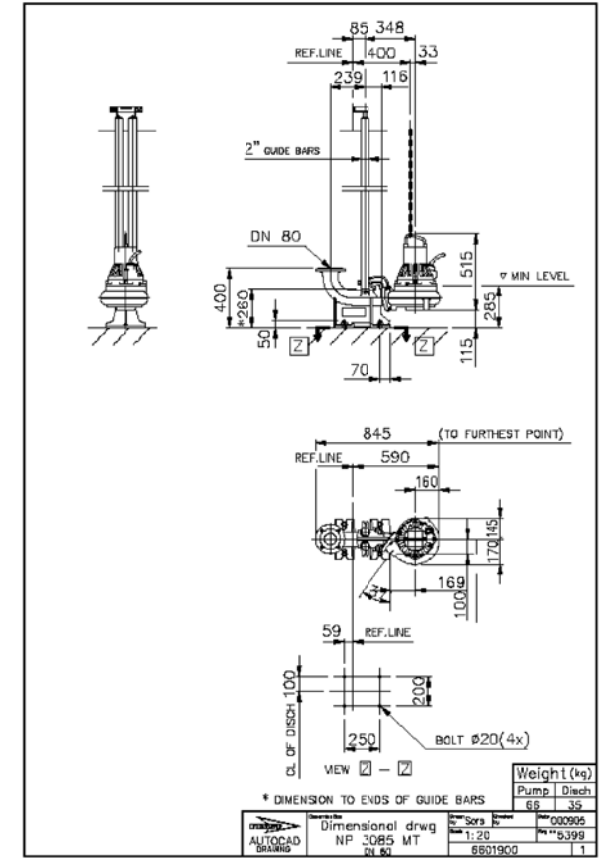
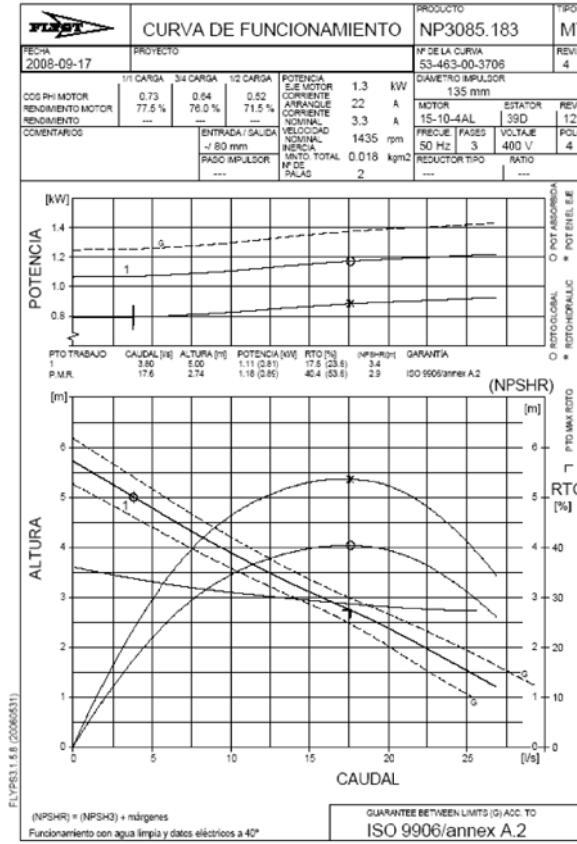


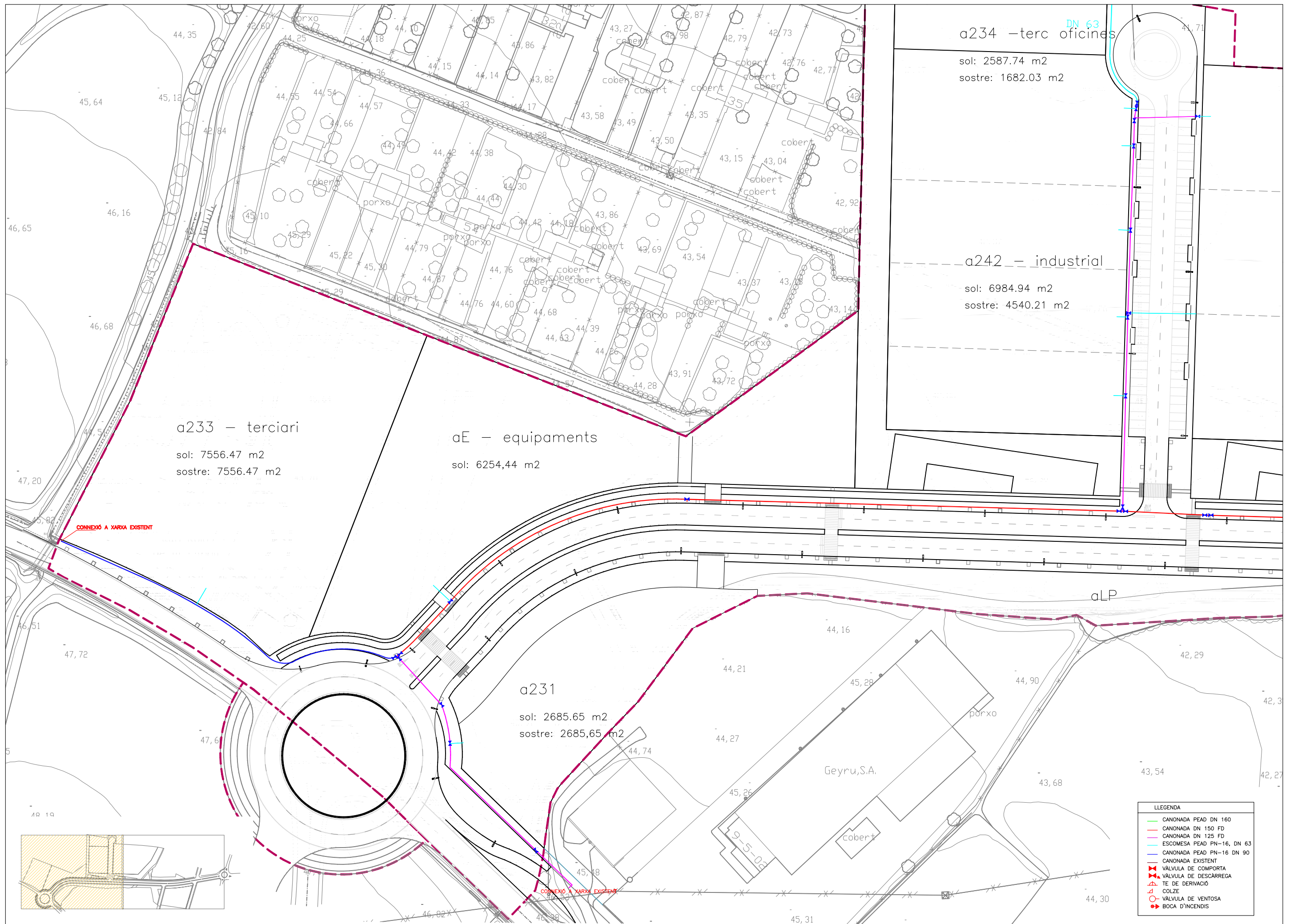
SECCIÓ



PLANTA

- ESPECIFICACIONS:
- 2 Bombes FLYGT NP3085 MT(463)
1.3 KW, 1450 rpm, 400V
 - 2 Socolo de 80 mm + tubs guies
 - 5 Reguladors nivell ENM-10 (13m)
 - Valvules de ret. i comporta de 80 mm
 - Trampilla doble 1200x785





a234 –terc oficines

sol: 2587.74 m2
sostre: 1682.03 m2

a242 – industrial

sol: 6984.94 m2
sostre: 4540.21 m2

a233 – terciari

sol: 7556.47 m2
sostre: 7556.47 m2

aE – equipaments

sol: 6254,44 m2

a231

sol: 2685.65 m2
sostre: 2685,65 m2

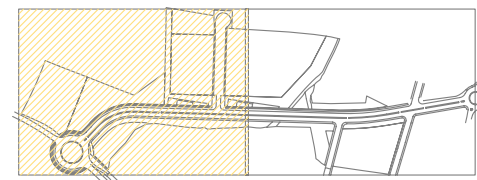
Geyru,S.A.

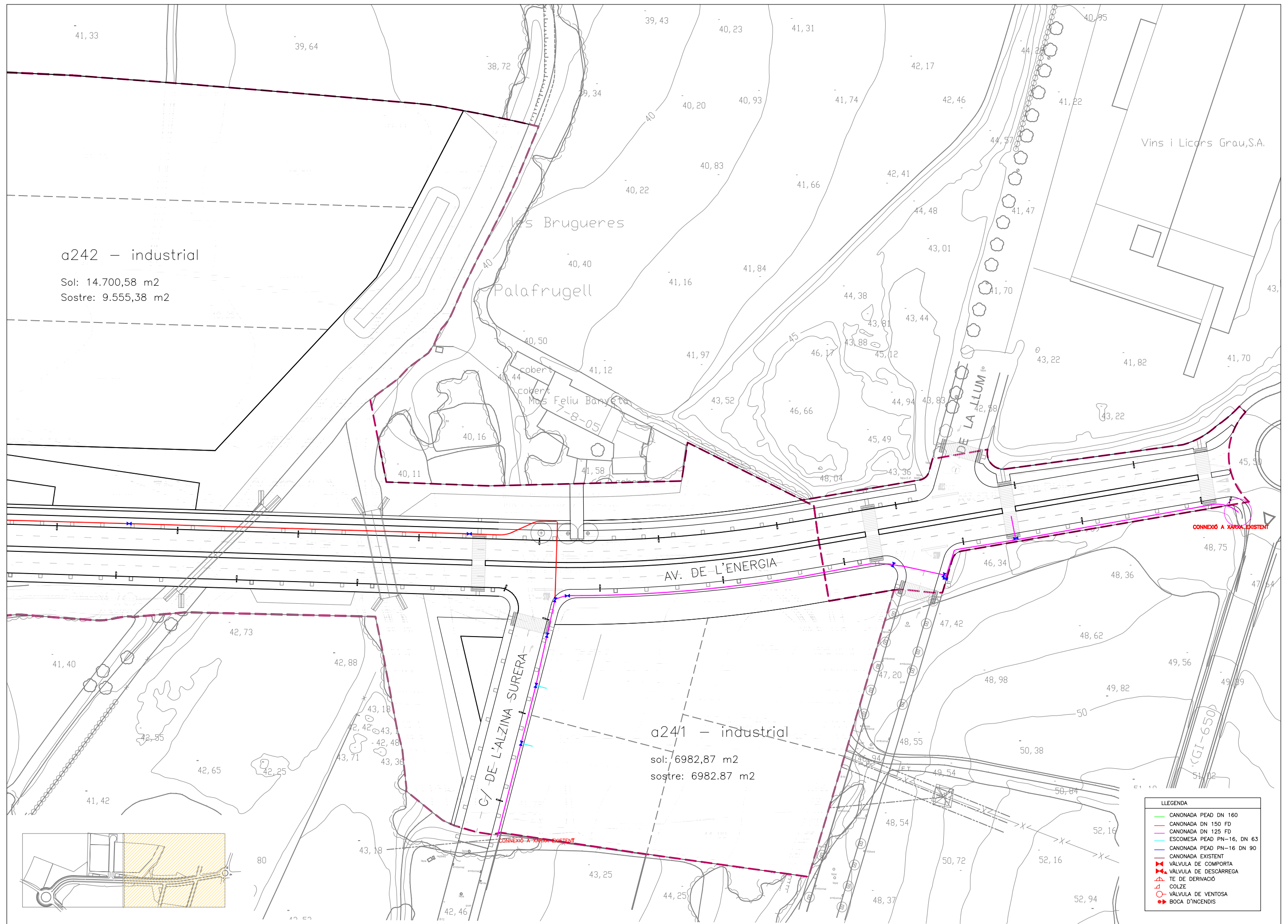
aLP

CONEXIÓ A XARXA EXISTENT

CONEXIÓ A XARXA EXISTENT

LLEGENDA	
	CANONADA PEAD DN 160
	CANONADA DN 150 FD
	CANONADA DN 125 FD
	ESCOMESA PEAD PN-16, DN 63
	CANONADA PEAD PN-16 DN 90
	CANONADA EXISTENT
	VALVULA DE COMPORTA
	VALVULA DE DESCARREGA
	TE DE DERIVACIÓ
	COLZE
	VALVULA DE VENTOSA
	BOCA D'INCENDIS





a242 – industrial

Sol: 14.700,58 m2

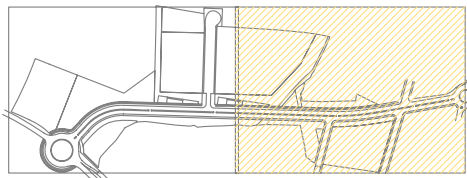
Sostre: 9.555,38 m2

a241 – industrial

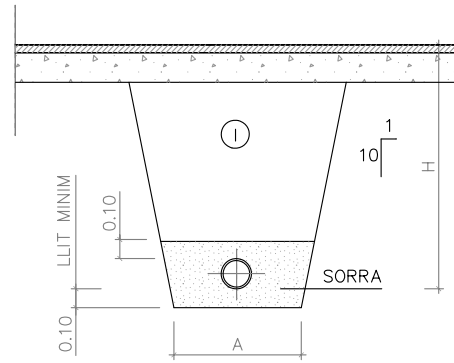
sol: 6982,87 m2

sostre: 6982,87 m2

LLEGGENDA	
	CANONADA PEAD DN 160
	CANONADA DN 150 FD
	CANONADA DN 125 FD
	ESCOMESA PEAD PN-16, DN 63
	CANONADA PEAD PN-16 DN 90
	CANONADA EXISTENT
	VALVULA DE COMPORTA
	VALVULA DE DESCARREGA
	TE DE DERIVACIÓ
	COLZE
	VALVULA DE VENTOSA
	BOCA D'INCENDIS



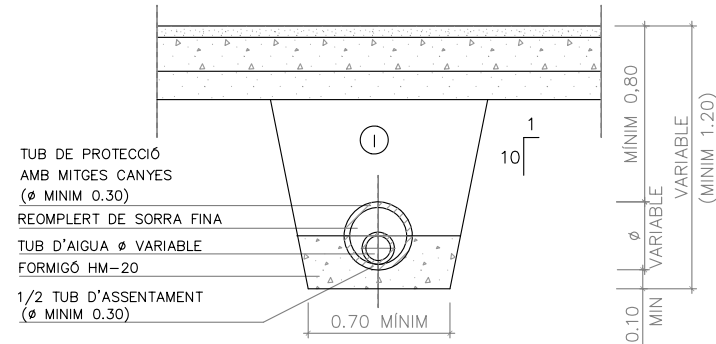
RASES PER A CONDUCCIONS DE POLIETILÈ PER SOTA VORERA
Escala A3 1:40



Ⓛ REPLE DE LES RASES AMB MATERIAL SELECCIONAT COMPACTAT AL 100% P.M.

Nota = Cal evitar cobrir la canonada en els moments de més calor ja que és quan la canonada està més dilatada.

RASES PER A CONDUCCIONS DE POLIETILÈ EN ENCREUAMENTS DE CALÇADA PROJECTADA
Escala A3 1:40



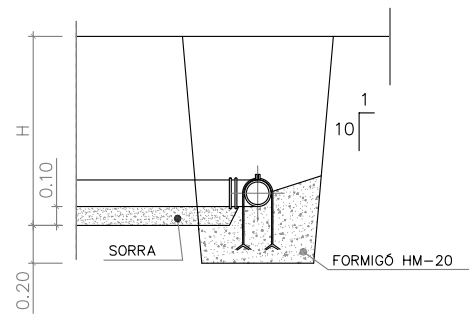
Ø NOMINAL CANONADES DE POLIETILÈ	A (m)	H (m)
DE Ø 50 A Ø 100	0.40	0.80
DE Ø 110 A Ø 300	0.60	1.25

Ø NOMINAL CANONADES DE FOSSA DÚCTIL (FD)	A (m)	H (m)
DE Ø 125 A Ø 250	0.70	0.90
DE Ø 300 A Ø 600	1.00	1.25

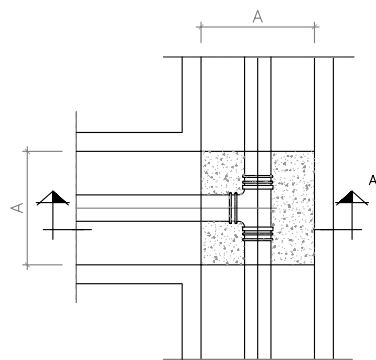
DIAMETRE NOMINAL DN	PRESIÓ DE TREBALL 1,0 MPa (10 atm)	
	Espesor mm	kg/ml
25	2,3	0,17
32	2,9	0,27
40	3,7	0,43
50	4,6	0,67
63	5,8	1,06
75	6,8	1,47
90	8,2	2,11
110	10,0	3,14
125	11,4	4,10
140	12,7	5,07
160	14,6	6,70
180	16,4	8,36
200	18,2	10,15
250	22,7	16,24
315	28,6	26,30
400	36,4	42,47

NOTA: LA UNIÓ ENTRE ELS TUBS DE POLIETILÈ I FONERIA ES REALITZARÀ MITJANÇANT UNA BALONA DE POLIETILÈ I UNA BRIDA BOJA DE FONERIA

DERIVACIÓ EN "T"
Escala A3 1:40

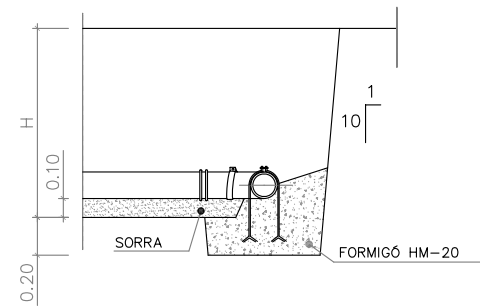


SECCIÓ A-A

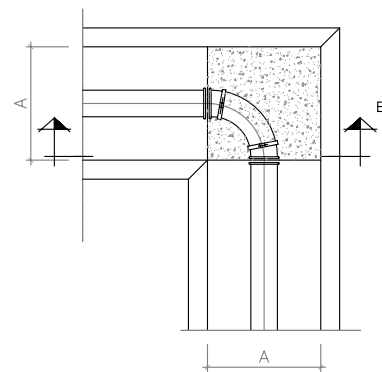


PLANTA

DERIVACIÓ A 90° (COLZE)
Escala A3 1:40

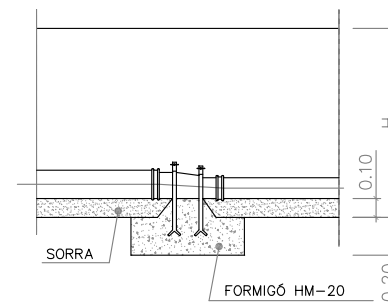


SECCIÓ B-B

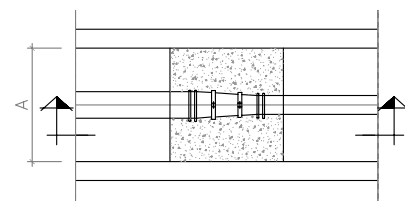


PLANTA

CON DE REDUCCIÓ
Escala A3 1:40

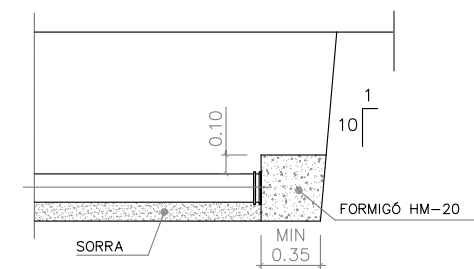


SECCIÓ C-C

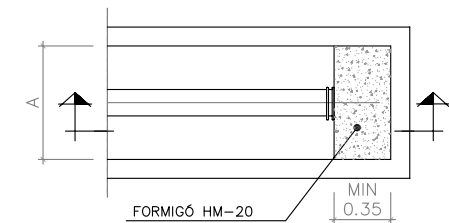


PLANTA

BRIDA CEGA
Escala A3 1:40



SECCIÓ D-D



PLANTA

BRIDES TIPUS GIBAUT DE 40 x 4 mm I CARGOL de 5/8"



ajuntament de palafrugell

AUTOR DEL PROJECTE:

PERE JORNET CORBELLA
ENGINYER DE CAMINS

ASPEN

TÍTOL:

PROJECTE MODIFICAT D'URBANITZACIÓ DEL PLA PARCIAL URBANÍSTIC SUD-1.12 BRUGUERES 2. PALAFRUGELL

DATA:

JUNY 2013

N



ESCALES:

S/E



NOM DEL PLÀNOL:

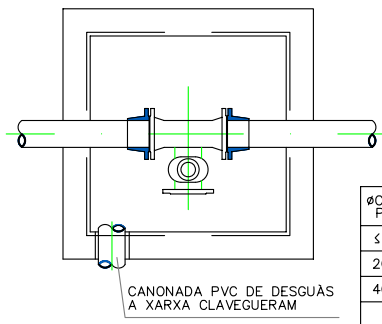
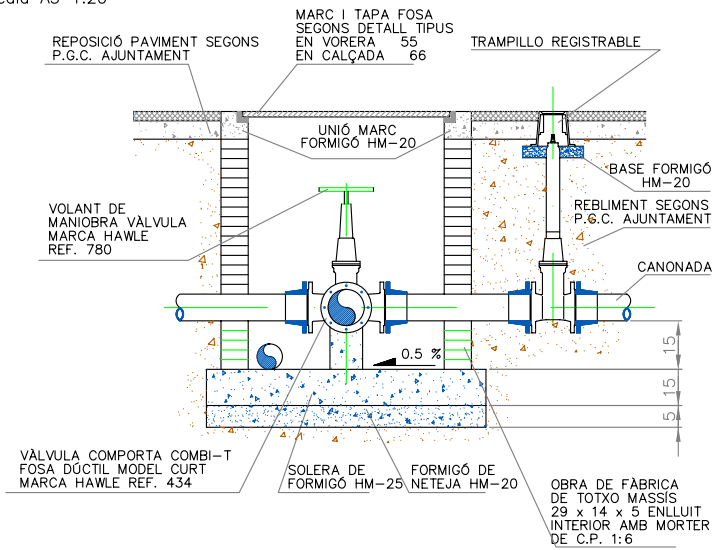
AIGUA
DETALLS

CLAU:
08/51
ARXIU:
PL-12_2.dwg

PLÀNOL: 12.2
FULL 1 DE 2

PERICÓ INSTAL·LACIÓ VÀLVULA DESCÀRREGA
AMB VÀLVULA SECCIONAMENT EXTERIOR

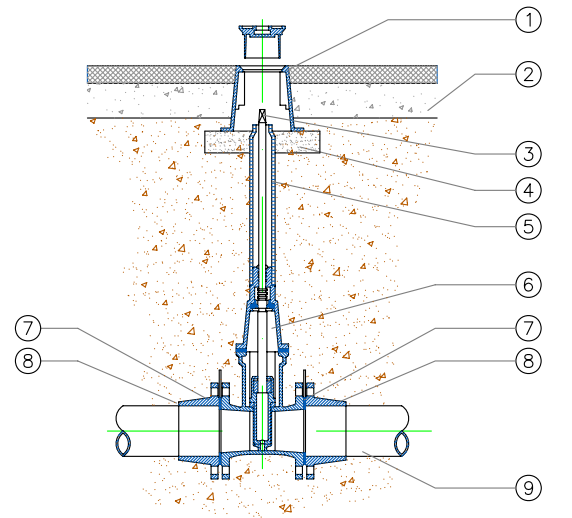
Escala A3 1:20



ØCANONADA PRINCIPAL	ØDESCARREGA (mm)
≤ 150	60
200 - 300	100
400 - 500	150
> 500	200

(COTES EN cm)

INSTAL·LACIÓ VÀLVULA PER A
CANONADES DE PEAD I FIBROCIMENT

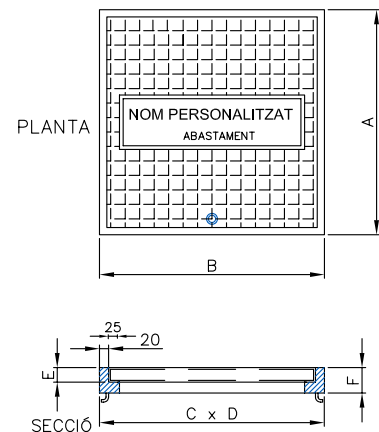


(COTES EN mm)

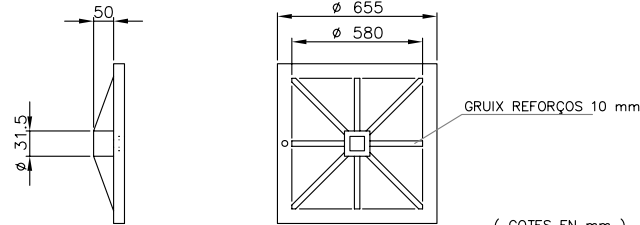
NÚMERO UNITATS	DENOMINACIÓ I OBSERVACIONS	MARCA
9	CANONADA	
8	2 ACCESSORI DE CONEXIÓ CANONADA: BRIDA CONTRATRACCIÓ PER A CANONADA PEAD, I BRIDA UNIVERSAL PER A CANONADA DE FIBROCIMENT	BU LEYA
7	2 AMB ACCESSORI BRIDA CONTRATRACCIÓ, JUNTA FLEXIBLE DE TERMOPLÀSTIC YUNTAFLX AMB ACCESSORI BRIDA UNIVERSAL SENSE JUNTA	MASA
6	1 VÀLVULA COMPORTA FOSA DÚCTIL MODEL CURT	HAWLE REF 400
5	1 EIX D'EXTENSIÓ FIXE (EIX + TUB PROTECTOR PVC) INSTAL·LAR EN FUNCIÓ DE LA PROFUNDITAT DE LA VÀLVULA	HAWLE REF 900
4	BASE FORMIGÓ H-150, PROFUNDITAT 50	
3	1 QUADRADET. Ø 27 x 48	HAWLE REF 215
2	REPOSICIÓ PAVIMENT SEGONS P.G.C. AJUNTAMENT. EN ZONAS SENSE PAVIMENT ES COL·LOCARÀ EL TRAMPILLO EN UNA BASE DE FORMIGÓ Ø 500 I 100 DE PROFUNDITAT	
1	1 TRAMPILLO REGISTRABLE MODEL GRAN DE FUNDICIÓ GRIS I RECUBRIMENT BITUMINÓS Ø 250, L=200	

MARC I TAPA DE FOSA PER A
PERICONS D'AIGUA POTABLE

Escala A3 1:20

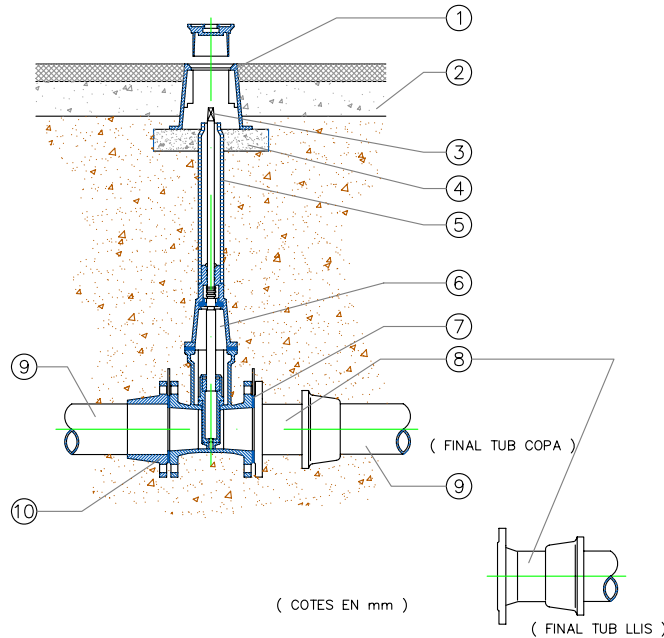


DIMENSIONS MARC I TAPA	A	B	C	D	E	F
MARC I TAPA EN CALÇADA	655	655	710	710	30	65
MARC I TAPA EN VORERA	555	555	600	600	20	50



DETALL NERVIS DE REFORÇ DE LA TAPA EN CALÇADA

INSTAL·LACIÓ VÀLVULA PER A
CANONADES DE FOSA DÚCTIL

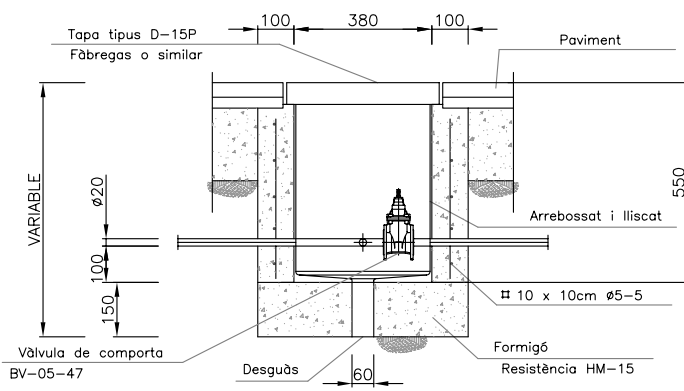


(COTES EN mm)

NÚMERO UNITATS	DENOMINACIÓ I OBSERVACIONS	MARCA
10	1 BRIDA UNIVERSAL PN 16	LEYA
9	1 CANONADA FOSA DÚCTIL	FUNDITUBO
8	1 BRIDA LLIS O BRIDA ENDOLL DE FOSA DÚCTIL PN 16 SEGONS FINAL TUB PRINCIPAL	
7	1 JUNTA FLEXIBLE DE TERMOPLÀSTIC YUNTAFLX	MASA
6	1 VÀLVULA COMPORTA FOSA DÚCTIL MODEL CURT	HAWLE REF 400
5	1 EIX D'EXTENSIÓ FIXE (EIX + TUB PROTECTOR PVC) INSTAL·LAR EN FUNCIÓ DE LA PROFUNDITAT DE LA VÀLVULA	HAWLE REF 900
4	BASE FORMIGÓ H-150, PROFUNDITAT 50	
3	1 QUADRADET. Ø 27 x 48	HAWLE REF 215
2	REPOSICIÓ PAVIMENT SEGONS P.G.C. AJUNTAMENT. EN ZONAS SENSE PAVIMENT ES COL·LOCARÀ EL TRAMPILLO EN UNA BASE DE FORMIGÓ Ø 500 I 100mm DE PROFUNDITAT	
1	1 TRAMPILLO REGISTRABLE MODEL GRAN DE FUNDICIÓ GRIS I RECUBRIMENT BITUMINÓS, Ø 250 L=250	

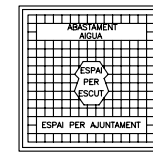
PERICÓ PER XARXA D'ABASTAMENT

Escala A3 1:20



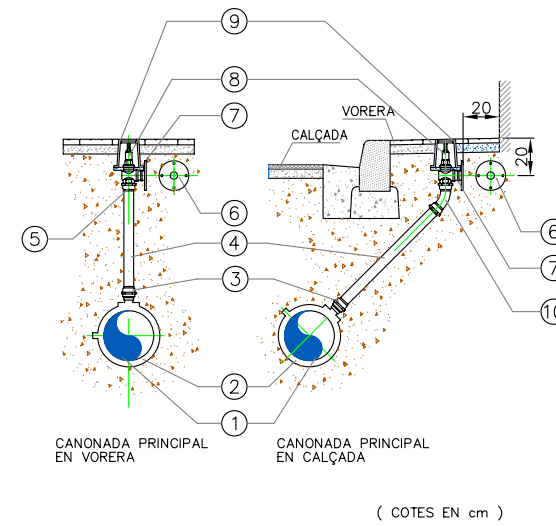
TAPA PERICÓ ABASTAMENT AIGUA
TIPUS 40x40cm.

Escala A3 1:20



Tipus	Baleàrica D-15P "Fàbregas" o similar
Mesura exterior marc	400x400mm
Mesura tapa	380x380mm
Pas lliure	350x350mm
Alçada	30mm

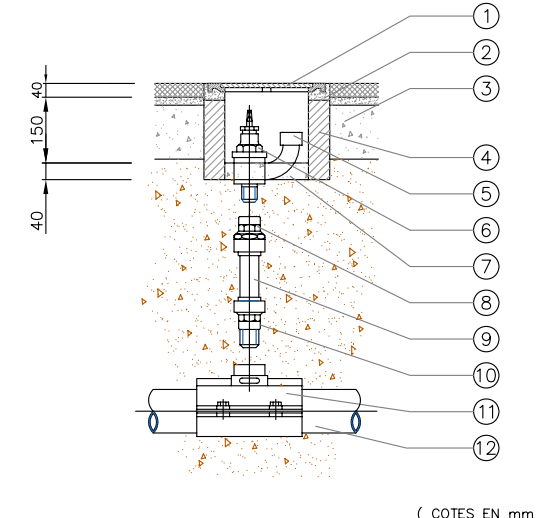
ESCOMESA D'AIGUA 1 1/2"



(COTES EN cm)

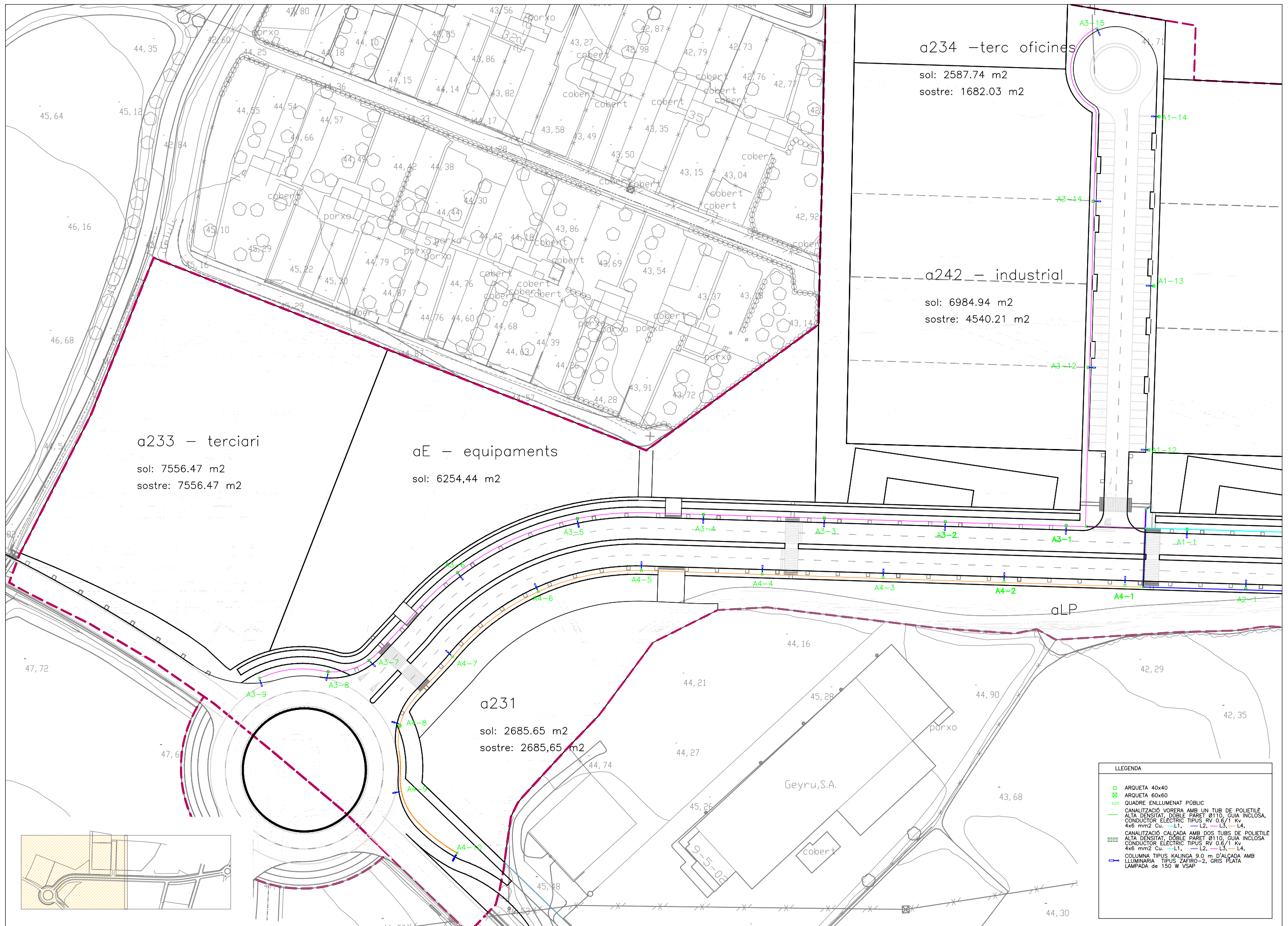
NUMERO UNITATS	DENOMINACIÓ I OBSERVACIONS	MARCA O SIM.
10	1 CORBA LLAUTÓ 45° FEMELLA 50 x 1 1/2"	ISIFLO REF 127
9	1 TRAMPILLO LLEUGER	HAWLE REF 155
8	1 VÀLVULA ANGULAR LLAUTÓ ME 47 DN 1 1/2"	BIESOLD
7	1 NACHON LLAUTÓ DN 1 1/2"	
6	1 BRIDA RODONA ACER INOXIDABLE AISI 304 DN 1 1/2" DIN	
5	1 ENLLAÇ LLAUTÓ FEMELLA 50 x 1 1/2"	ISIFLO REF 116
4	1 CANONADA PEBO DN 50 PN 10	
3	2 ENLLAÇ LLAUTÓ MASCLA 50 x 1 1/2"	ISIFLO REF 110
2	1 COLLARI PRESA AMB STOP Ø 1 1/2"	HAWLE REF 521 REF 370
1	1 CANONADA PRINCIPAL	

INSTAL·LACIÓ BOCA DE REC



(COTES EN mm)

NÚMERO UNITATS	DENOMINACIÓ I OBSERVACIONS	MARCA
12	1 CANONADA PRINCIPAL	
11	1 PER A CANONADA PPAL DE PE COLLARI DE PRESA AMB STOPØ1 1/4" PER A CANONADA PPAL PE FC/FD, COLLARI DE PRESA AMB STOP dn 1 1/4"	PE HAWLE REF 521 FC/FD HAWLE REF 370
10	1 ENLLAÇ LLAUTÓ MASCLA 40 x 1 1/4"	ISIFLO REF 110
9	1 CANONADA PEBO DN 40	
8	1 ENLLAÇ LLAUTÓ FEMELLA 40 x 1 1/4"	ISIFLO REF 116
7	1 FORMIGÓ H-150	
6	1 VÀLVULA SECCIONAMENT BOCA DE REG Ø 1 1/4"	
5	1 CONEXIÓ MÀNEGA ROSCA TIPUS REUS	
4	4 TOTXO MASSIS	
3	1 REPOSICIÓ PAVIMENT SEGONS P.G.C. AJUNTAMENT	
2	1 MORTER DE C.P. 1:6	
1	1 MARC I TAPA EN FUNDICIÓ GRIS 280 Ø 210	FUNDICIÓ PORTA



a234 –terc oficines
 sol: 2587.74 m2
 sostre: 1682.03 m2

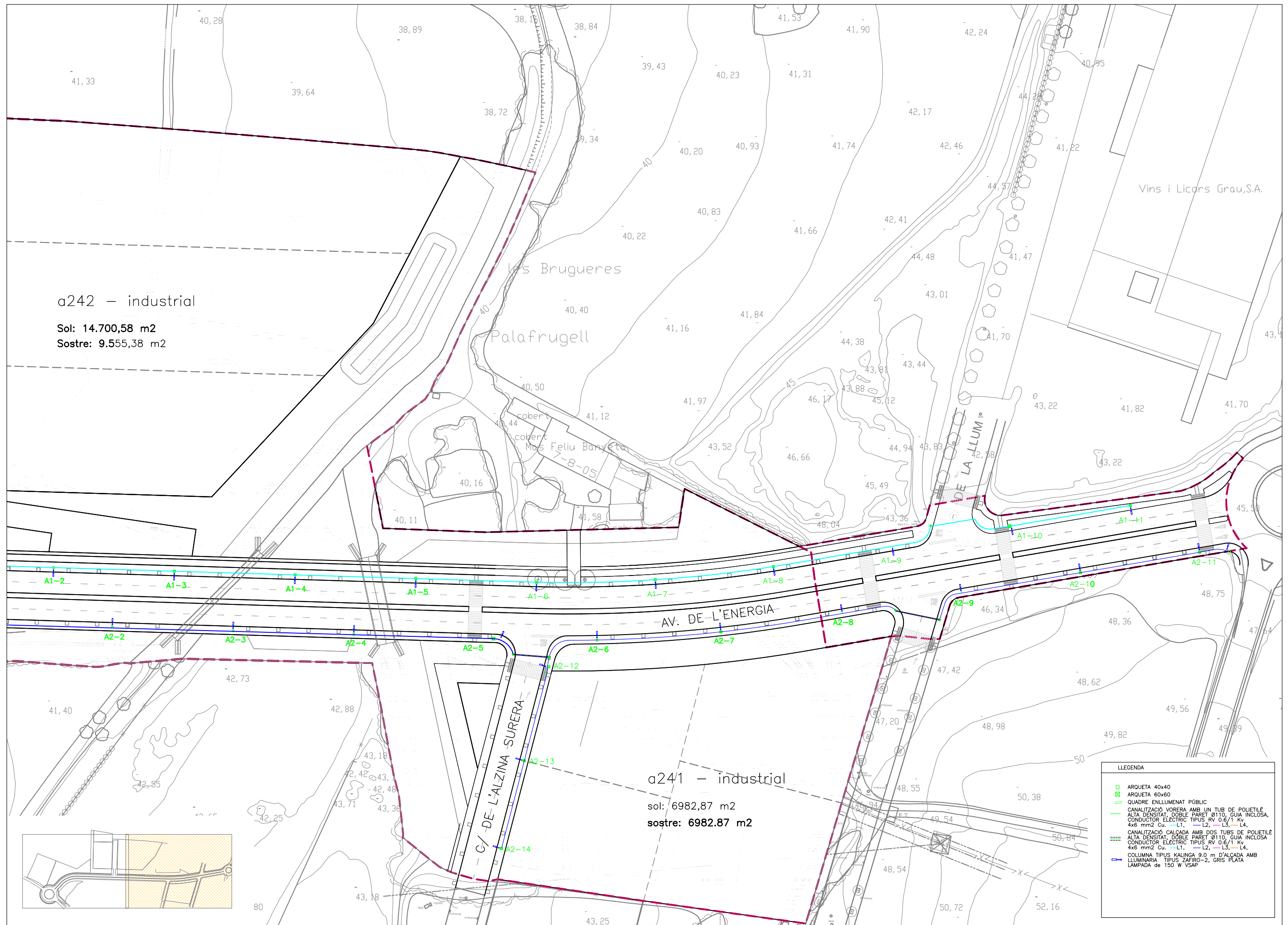
a242 – industrial
 sol: 6984.94 m2
 sostre: 4540.21 m2

a233 – terciari
 sol: 7556.47 m2
 sostre: 7556.47 m2

aE – equipaments
 sol: 6254,44 m2

a231
 sol: 2685.65 m2
 sostre: 2685,65 m2

LLEGENDA	
	ARQUETA 40x40
	ARQUETA 60x60
	QUADRE ENLLUMENAT PÚBLIC
	CANALITZACIÓ VORERA AMB UN TUB DE POLIETILÈ ALTA DENSITAT, DOBLE PARET Ø110, GUIA INCLOSA, CONDUCTOR ELÈCTRIC TIPUS RV 0,6/1 kv, 4x6 mm2 Cu. —L1, —L2, —L3, —L4,
	CANALITZACIÓ CALÇADA AMB DOS TUBS DE POLIETILÈ ALTA DENSITAT, DOBLE PARET Ø110, GUIA INCLOSA, CONDUCTOR ELÈCTRIC TIPUS RV 0,6/1 kv, 4x6 mm2 Cu. —L1, —L2, —L3, —L4,
	COLUMNA TIPUS KALINGA 9.0 m D'ALÇADA AMB LLUMINÀRIA TIPUS ZAFIRO-2, GRIS PLATA LAMPADA de 150 W VSAP



a242 - industrial

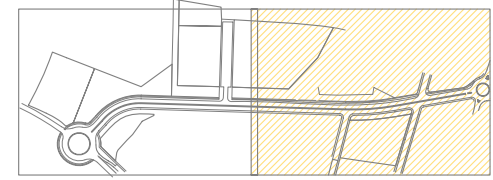
Sol: 14.700,58 m2
Sostre: 9.555,38 m2

a241 - industrial

sol: 6982,87 m2
sostre: 6982,87 m2

LLEGGENDA

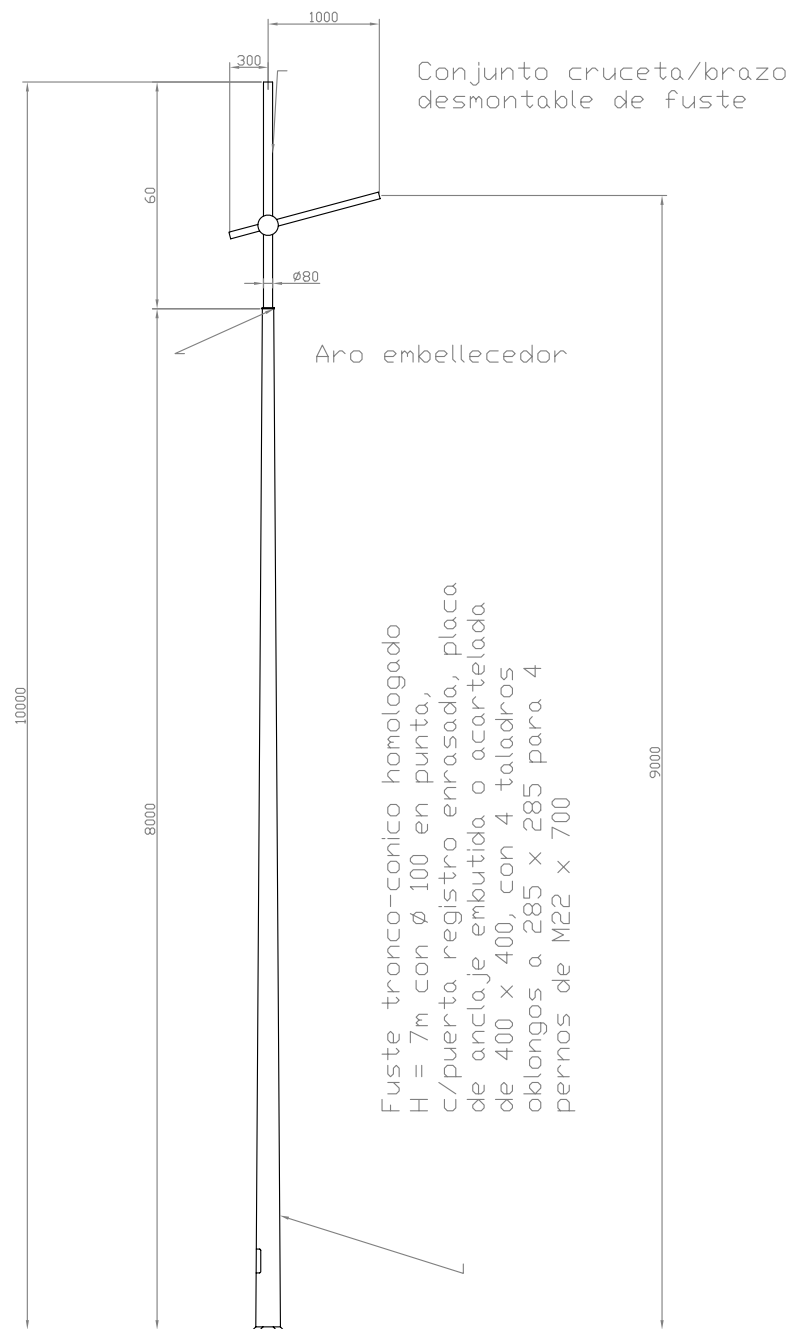
- ARQUETA 40x40
- ARQUETA 60x60
- QUADRE ENLLUMENAT PÚBLIC
- CANALITZACIÓ VORERA AMB UN TUB DE POLETIL·E ALTA DENSITAT, DOBLE PARET Ø110, GUIA INCLOSA, CONDUCTOR ELÈCTRIC TIPUS RV 0,6/1 Kv 4x6 mm2 Cu. -L1, -L2, -L3, -L4
- CANALITZACIÓ CALÇADA AMB DOS TUBS DE POLETIL·E ALTA DENSITAT, DOBLE PARET Ø110, GUIA INCLOSA CONDUCTOR ELÈCTRIC TIPUS RV 0,6/1 Kv 4x6 mm2 Cu. -L1, -L2, -L3, -L4
- COLUMNA TIPUS KALINGA 9.0 m D'ALÇADA AMB LLUMINÀRIA TIPUS ZAFIRO-2, GRIS PLATA LLAMPADA de 150 W VSAF



DETALL COLUMNA TIPUS "MARINA"

Escala s/e

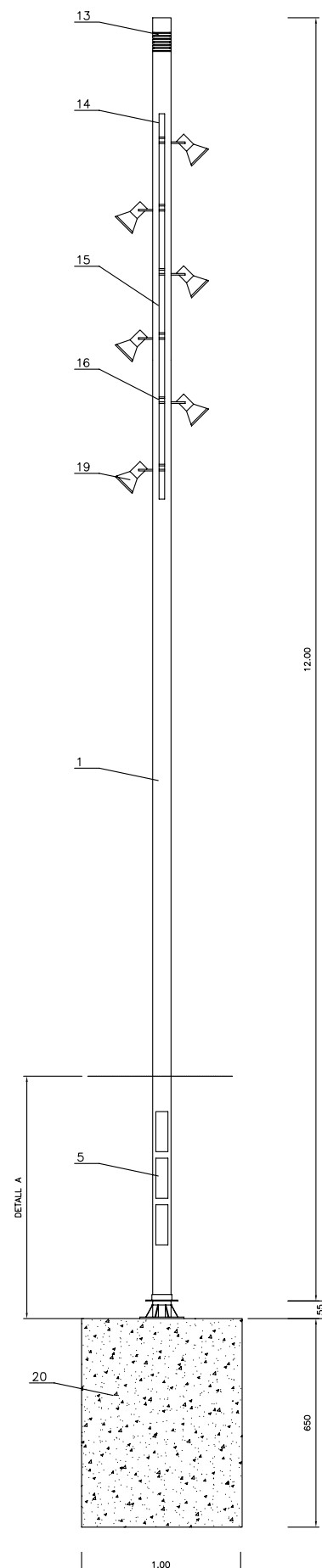
- 1- COLUMNA 9,0m TRONCOCONICA XAPA 5mm GALVANITZADA EN CALENT, GRIS PLATA.
- 2- LLUMINARIA CARANDINI QSA-5/L GRIS PLATA VSAP 150W, GRIS PLATA.
- 3- TAPA SENSE RESALTS NI VISERES EXTERIORS.
- 4- PLACA D'ANCORATGE I CARTELES TIPUS.



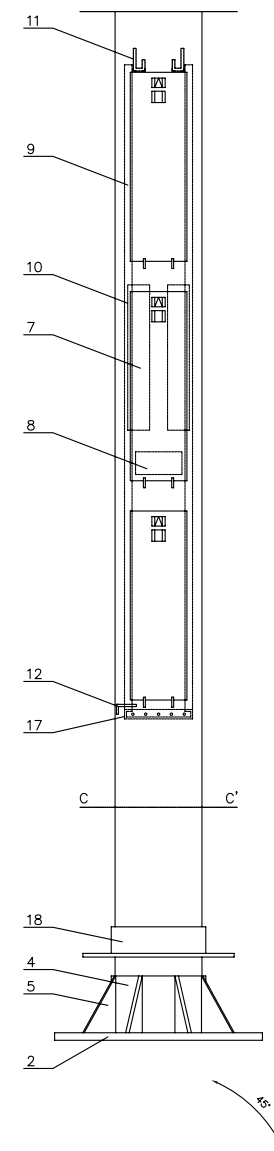
COLUMNA TIPUS "PRIM", AMB 4 PROJECTORS CONICS TNG-400/AS, LAMPADES 150 W DE VSAP

Escala s/e

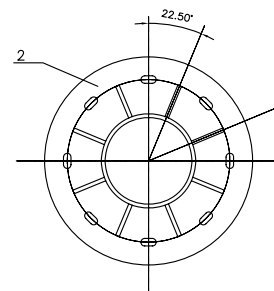
ALÇAT GENERAL
ESC: 1/40



DETALL A ALÇAT
ESC: 1/10



SECCIÓ C-C'
ESC: 1/10

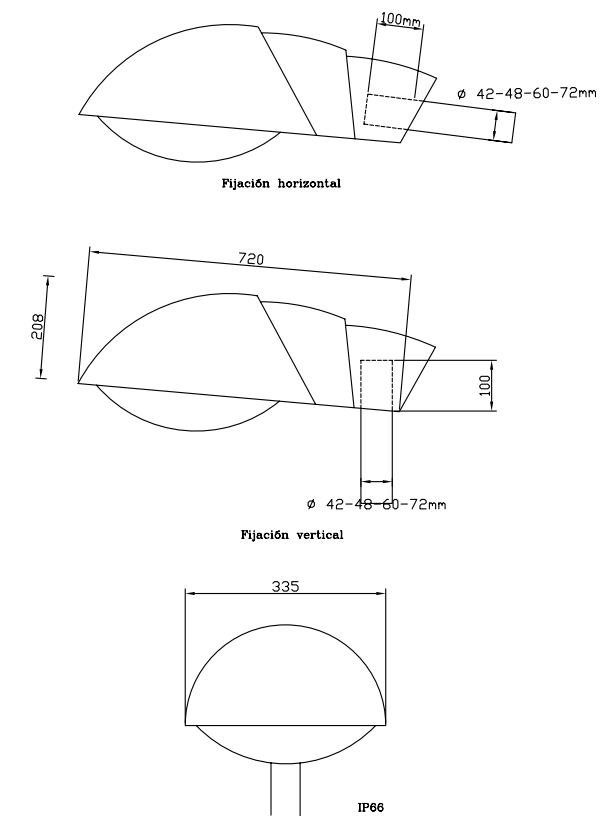


ESPECIFICACIONS TÈCNiques

- 1.-Columna de tub d'acer de e=8 mm
- 2.-Placa base de fixació amb 8 carteles i anell de reforç pels perns d'ancoratge.
- 3.-Perns d'ancoratge roscats en un dels extrems amb doble rosca i arandel·la
- 4.-Anell d'unió i reforç d'acer
- 5.-Carteles d'unió i reforç de la placa base amb la columna
- 6.-Portes de registre per l'accés a la ubicació dels accessoris d'encesca
- 7.-Equip d'encesca tipus exterior.
- 8.-Caixa per accessoris de derivació i protecció.
- 9.-Perfil de reforç interior i conductor de l'aigua que pugui entrar
- 10.-Sistema de tancament amb cargol de ciut especial
- 11.-Passamans i ganxos per a la subjecció dels accessoris auxiliars
- 12.-Presa de terra.
- 13.-Segments d'ornamentació d'acer.
- 14.-Dos carrils en "U" per allotjar els sistemes de fixació dels projectors
- 15.-Bases d'acer (5 per carril) roscades i acoplades als carrils per subjectar els projectors
- 16.-Sortida cable d'alimentació dels projectors.
- 17.-Escopidor.
- 18.-Tapa juntes mòbil d'acer, per adaptació al terra.
- 19.-Projectors de revolució parabòlica TNG-400/AS
- 20.-Cimentació amb dau de formigó 1000x1000x1300.

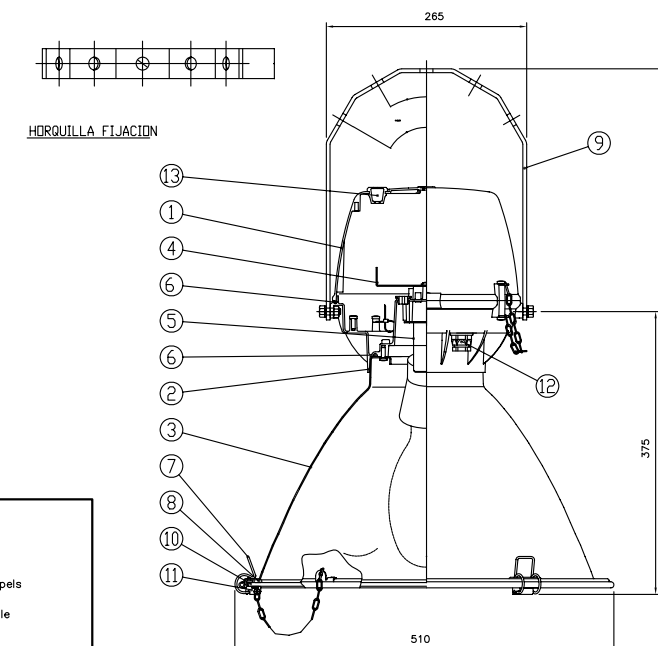
LUMINARIA ZAFIRO-2 (150 W VSAP)

Escala s/e



LUMINARIA TNG-400/AS (150 W VSAP)

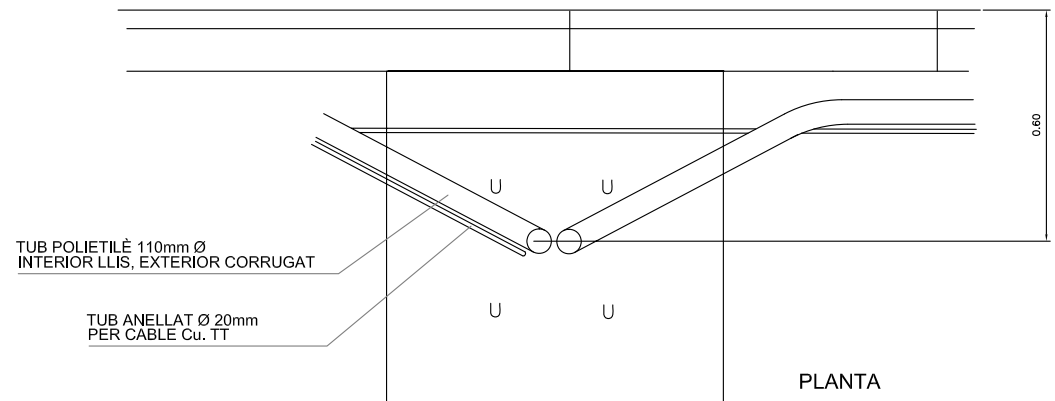
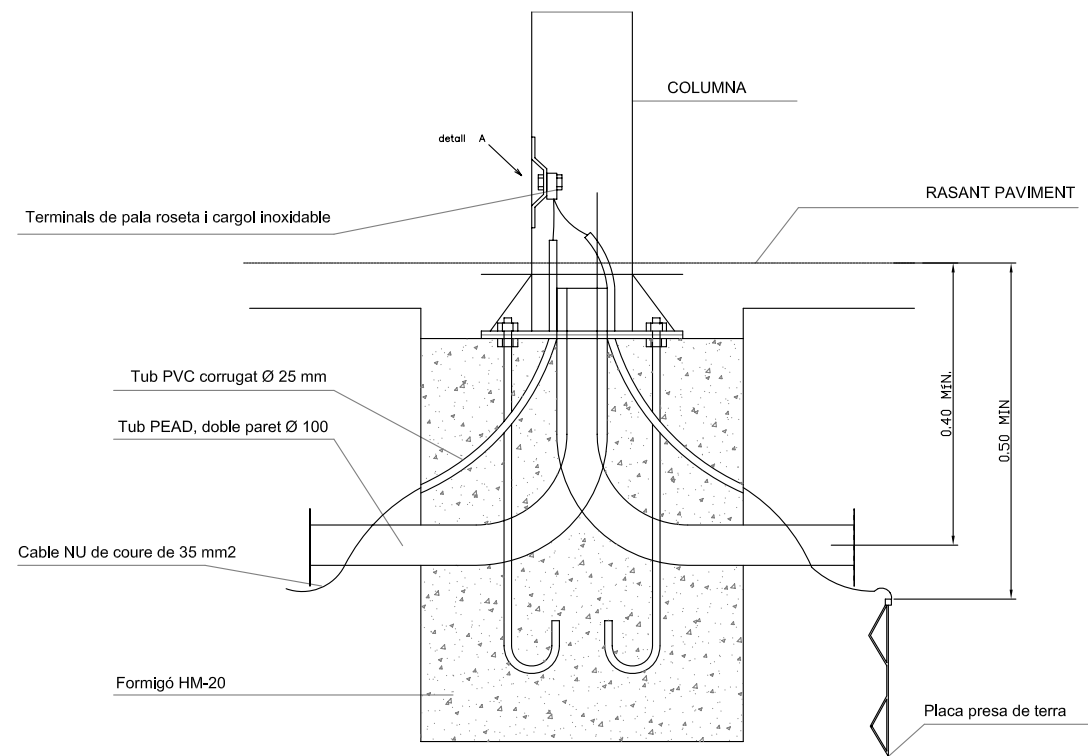
Escala s/e



MARCA	DENOMINACION	MATERIAL
13	TAPON PASACABLES	EPDM
12	PRENSAESTOPAS M20	LATON NIQUELADO
11	SOPORTE MUELLE CIERRE	AL, EXTRUIDO
10	VIDRIO DE CIERRE	TEMPLADO
9	HORQUILLA	Fe, GALVANIZADO
8	JUNTA DE CIERRE	EPDM
7	PESTILLOS DE CIERRE	ACERO INOXIDABLE
6	JUNTA	SILICONA
5	SOPORTE PORTALAMPARAS	Fe, GALVANIZADO
4	PLACA EQUIPO	Fe, GALVANIZADO
3	REFLECTOR	AL, ANODIZADO
2	ARMADURA	AL, FUND. INYECTADA
1	TAPA ARMADURA	AL, FUND. INYECTADA
	DENOMINACION	MATERIAL

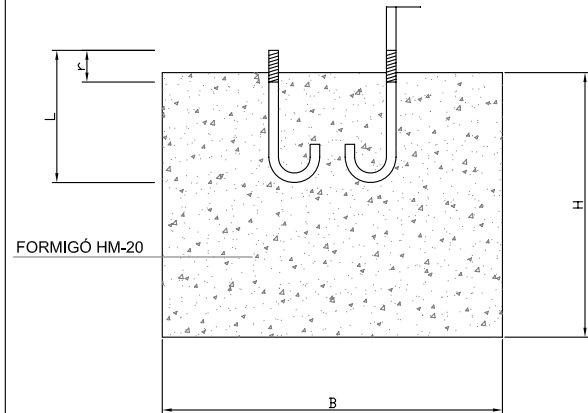
ANCORATGE DE LES COLUMNES DETALL FONAMENTACIÓ PRESSA DE TERRA

Escala s/e



DAU DE FORMIGÓ

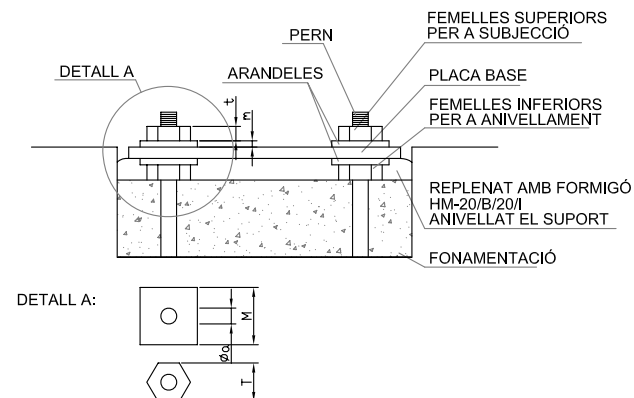
Escala 1:20



Altura Bàcul o columna	A	B	H
fins 6m	0.60	0.60	0.60
7-8-9m	0.80	0.80	0.80
10-11m	0.80	0.80	1.00
12-15m	1.00	1.00	1.30

DETALL ANCORATGES

Escala s/e

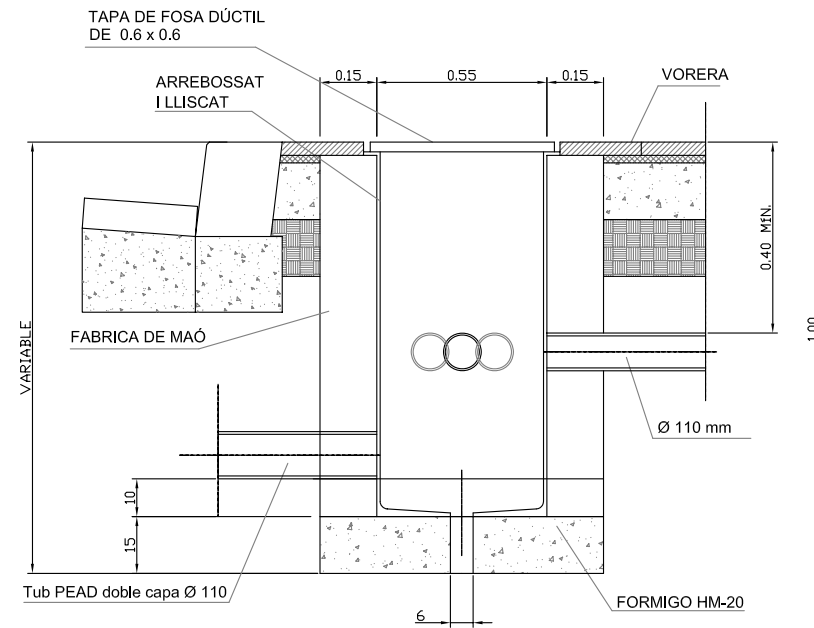


ALÇÀRIA	4.00	4.50	5.00	6.00	7.00	8.00	9.00	10.00	11.00	12.00
FEMELLES	T 27	27	27	27	36	36	36	40	40	40
	t 15	15	15	15	19	19	19	22	22	22
VOLANDERES	M 50	50	50	50	50	50	50	60	60	60
	m 5	5	5	5	6	6	6	8	8	8
	Ø a M 20	M 22	M 22	M 22	M 24	M 24	M 24	M 27	M 27	M 27
PERNS	Ø 18	20	20	20	22	22	22	24	24	24
	L 400	500	500	500	600	600	600	800	800	800

NOTA: Totes les dimensions son en milimetres excepte els dimensionats de les alçàries i cimentacions que son en metres.

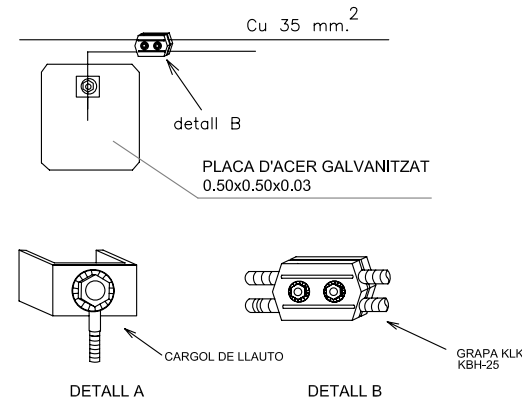
TRONETA ENCREUAMENT DE CARRER

Escala 1:20



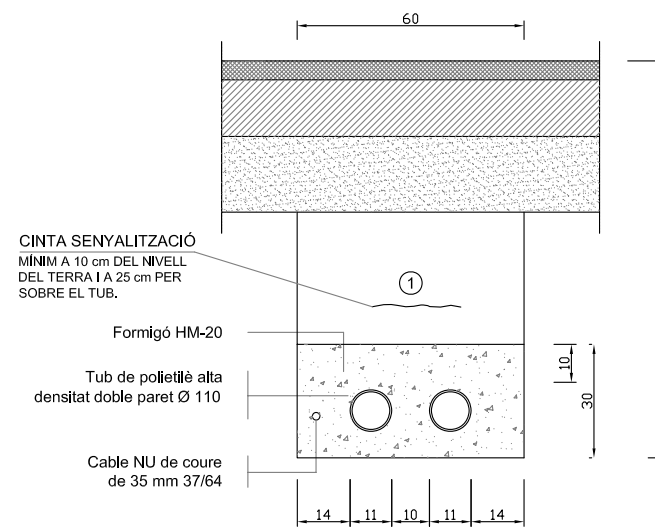
CONNEXIÓ A TERRA

Escala s/e



RASA TIPUS CALÇADA

Escala 1:20

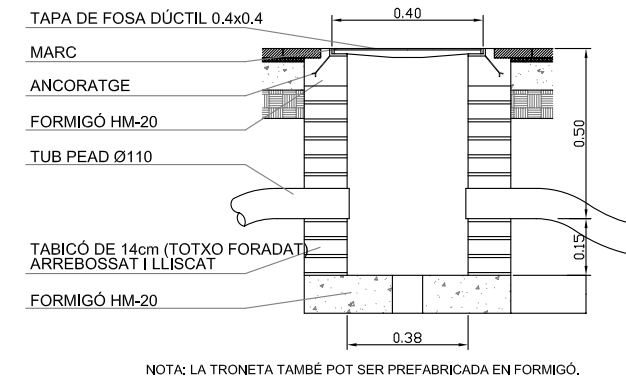


1 Replè de les rases amb material adequat compactat al 98%.

NOTA: Es col·locarà un nombre de tubs igual al de circuits més un de reserva.

TRONETA REGISTRE SOTA VORERA

Escala 1:20

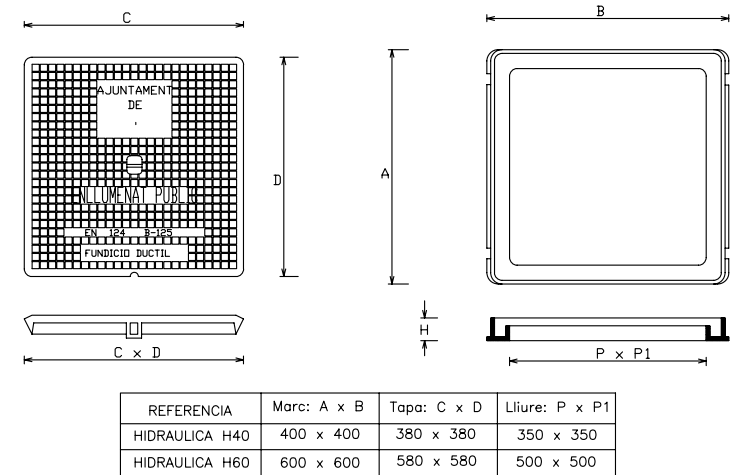


NOTA: LA TRONETA TAMBÉ POT SER PREFABRICADA EN FORMIGÓ.

COMENTARIS:
L'arqueta del quadre de comandament s'ha de col·locar al menys a un metre (1m) al davant del quadre. Amb el marc posat a terra

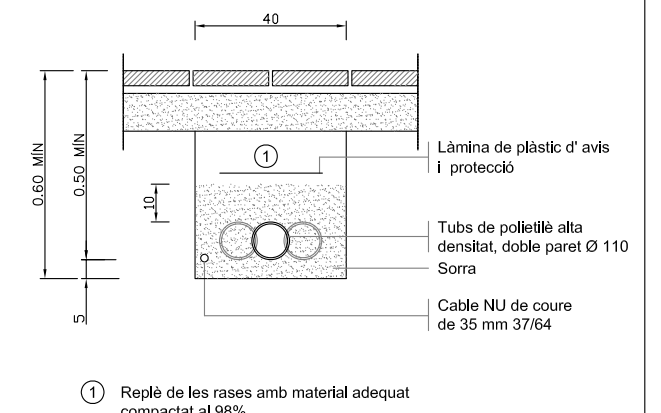
ARQUETA ENLLUMENAT: TAPA I MARC

Escala 1:20



RASA TIPUS VORERA

Escala 1:20

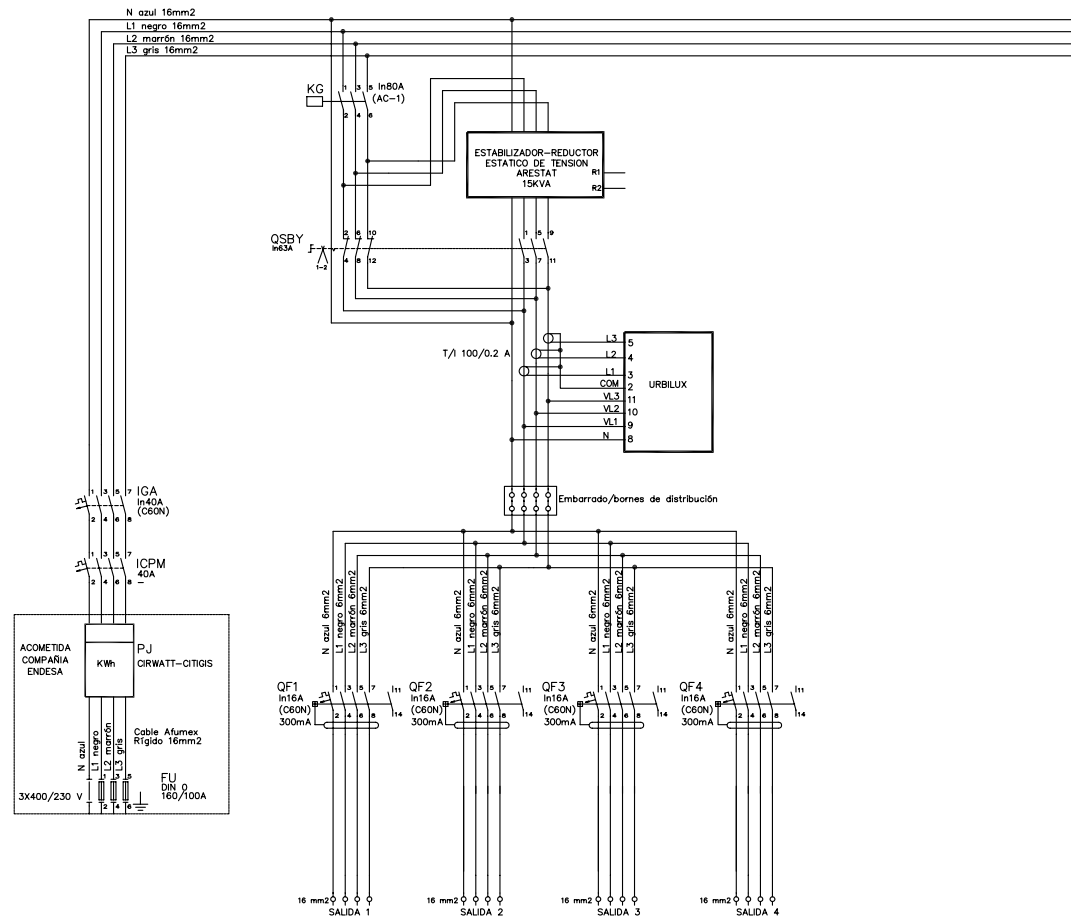


1 Replè de les rases amb material adequat compactat al 98%.

NOTA: Es col·locarà un nombre de tubs igual al de circuits (una sola línia per a cada tub).

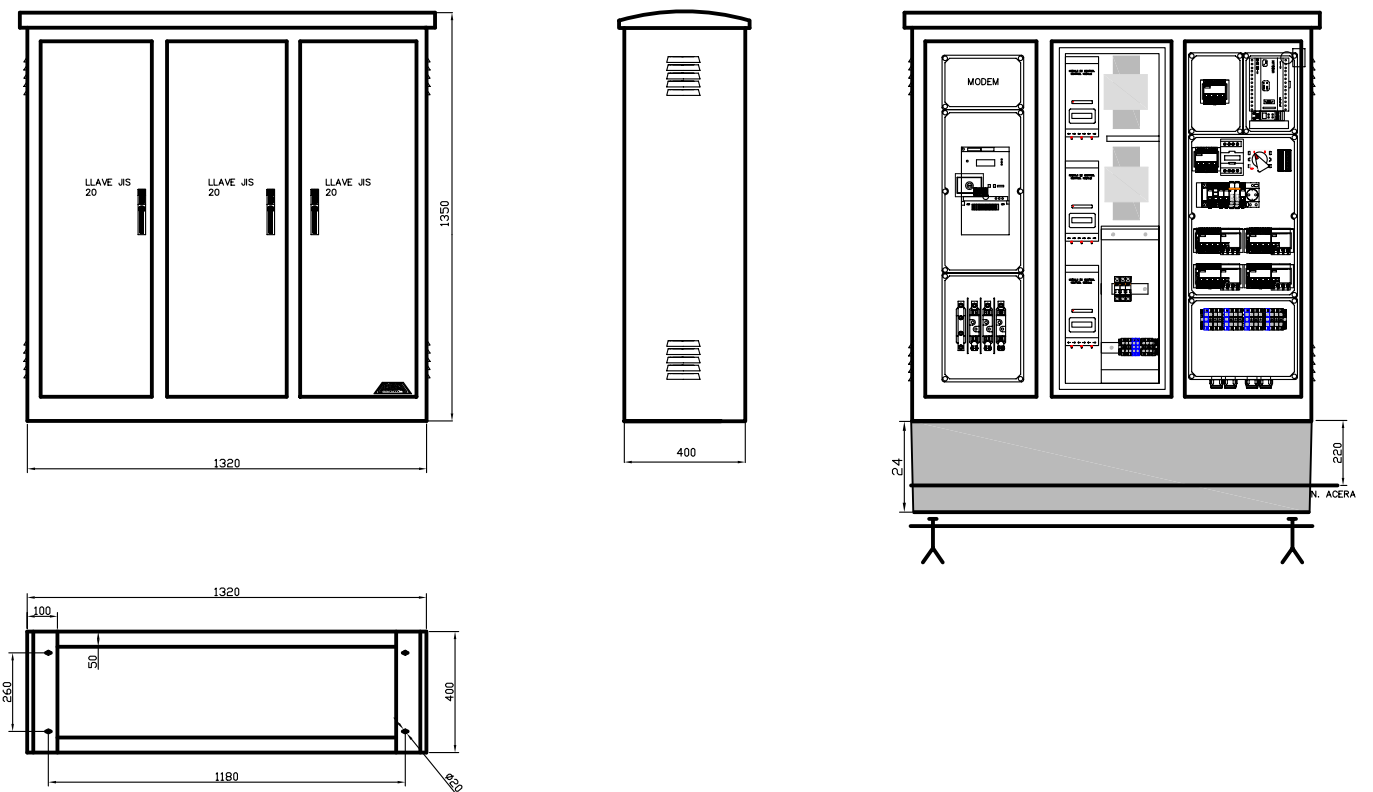
COMENTARIS:
ITC-BT-09 (5.2): Les canalitzacions aniran soterrades a una profunditat mínima de 0,4 m del nivell de terra, mesurada des de la cota inferior del tub.
ITC-BT-09 (9): Les parts metal·liques d'elements urbans que es situen a menys de 2 m de les parts metal·liques de l'enllumenat portaran presa de terra

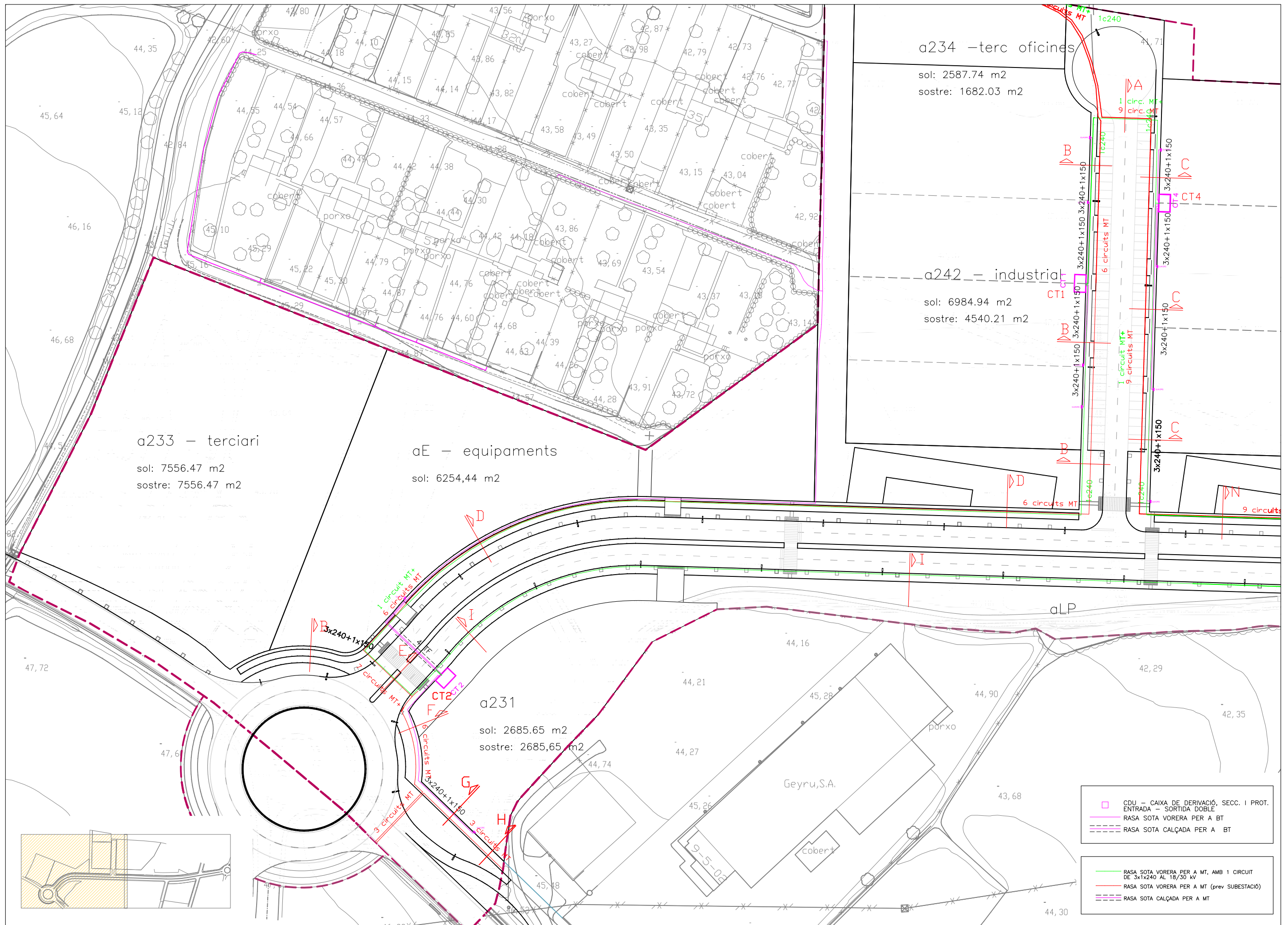
CITI-10R₂₀₀₈ DI 4S GSM
ESQUEMA DE POTENCIA



QUADRE CITI-10 R
TOPOGRAFIC I DIMENSIONS

ARMARIO DE ACERO INOX. AISI-304 PINTADO RAL-7032





a234 - mercaderies

sol: 2587.74 m²
sostre: 1682.03 m²

a242 - industrial

sol: 6984.94 m²
sostre: 4540.21 m²

a233 - terciari

sol: 7556.47 m²
sostre: 7556.47 m²

aE - equipaments

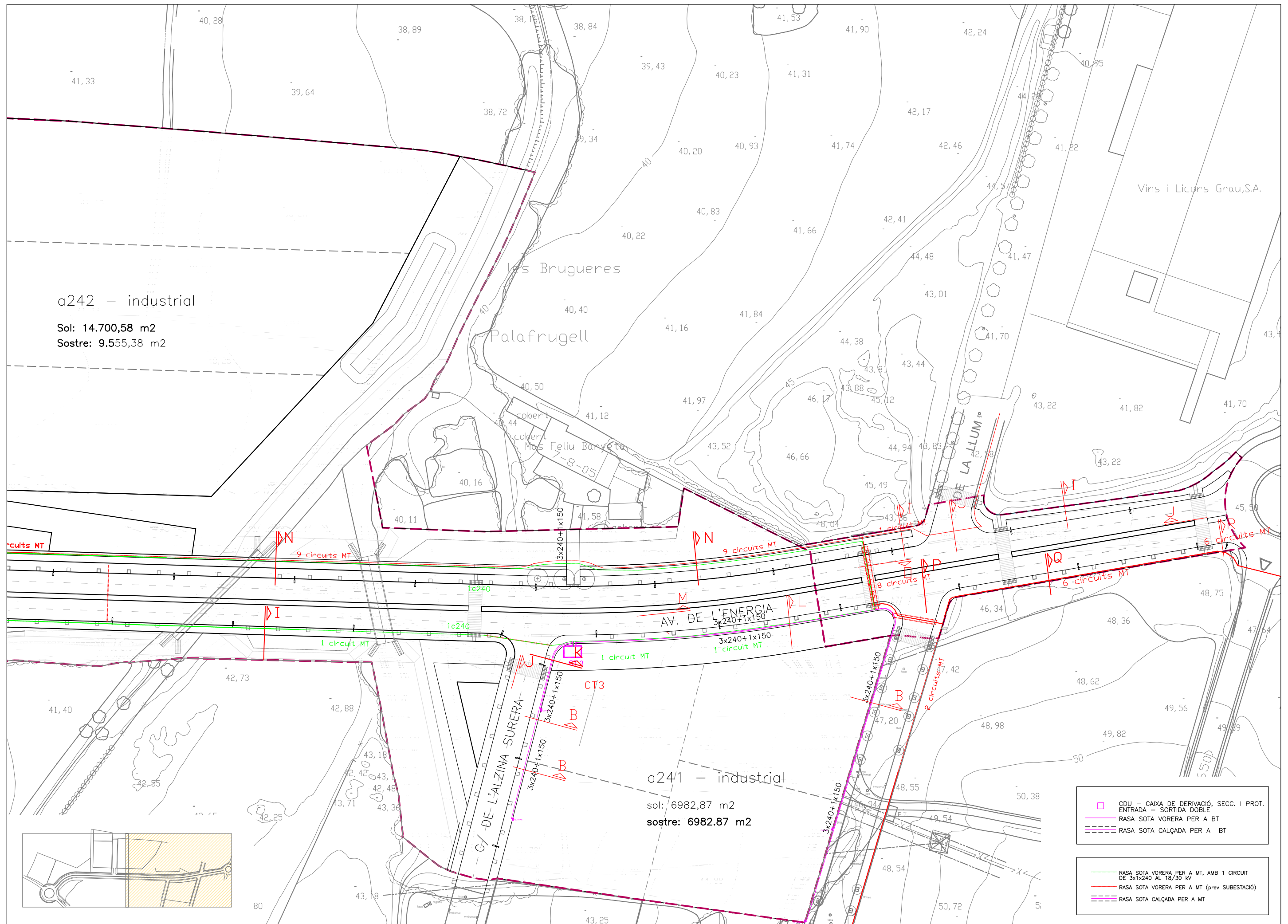
sol: 6254,44 m²

a231

sol: 2685.65 m²
sostre: 2685,65 m²

□ CDU - CAIXA DE DERIVACIÓ, SECC. I PROT.
ENTRADA - SORTIDA DOBLE
— RASA SOTA VORERA PER A BT
- - - RASA SOTA CALÇADA PER A BT

— RASA SOTA VORERA PER A MT, AMB 1 CIRCUIT DE 3x1x240 AL 18/30 kV
— RASA SOTA VORERA PER A MT (PREV SUBESTACIÓ)
- - - RASA SOTA CALÇADA PER A MT



a242 – industrial

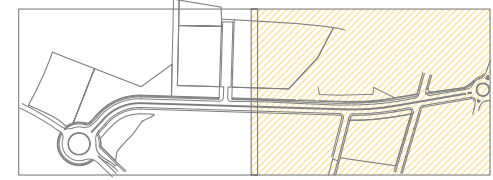
Sol: 14.700,58 m2
Sostre: 9.555,38 m2

a241 – industrial

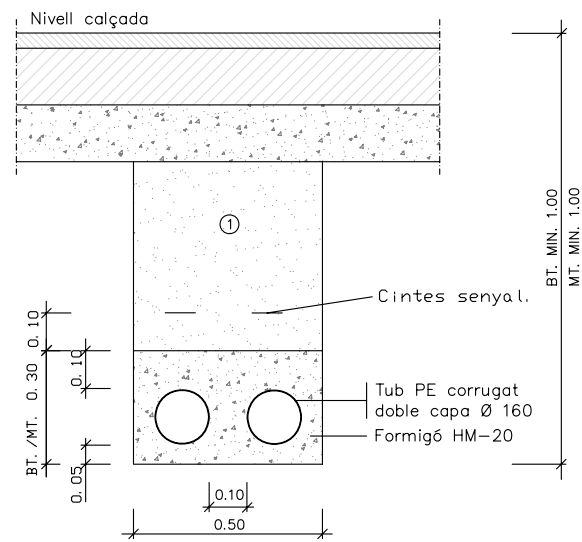
sol: 6982,87 m2
sostre: 6982,87 m2

- CDU – CAIXA DE DERIVACIÓ. SECC. I PROT. ENTRADA – SORTIDA DOBLE
- RASA SOTA VORERA PER A BT
- RASA SOTA CALÇADA PER A BT

- RASA SOTA VORERA PER A MT, AMB 1 CIRCUIT DE 3x1x240 AL 18/30 kV
- RASA SOTA VORERA PER A MT (prev SUBESTACIÓ)
- RASA SOTA CALÇADA PER A MT

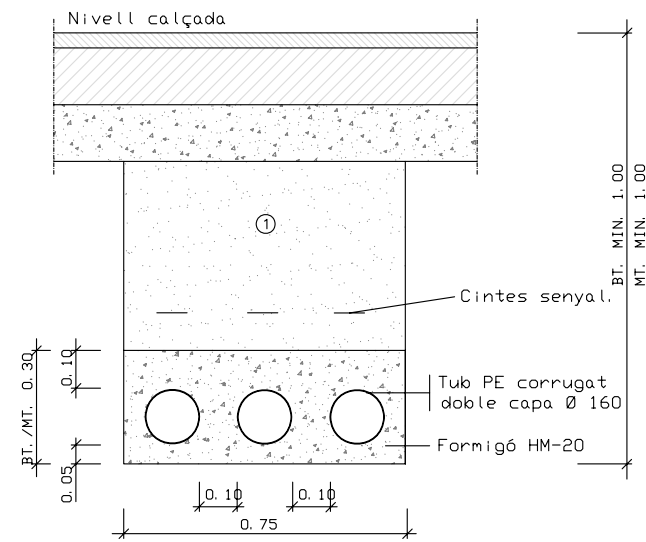


RASES SOTA CALÇADA



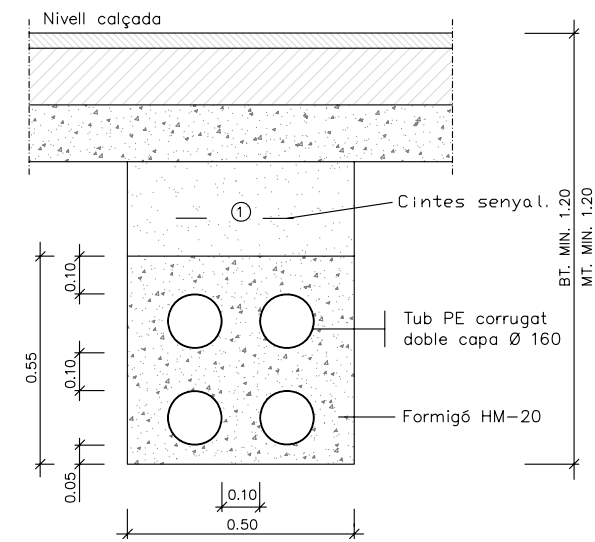
① Replè amb material purgat amb pedres inferiors a 8 cm. compactat al 95% p.m.

Rases sota calçada per a M. T. ó B. T. 2 tubulars



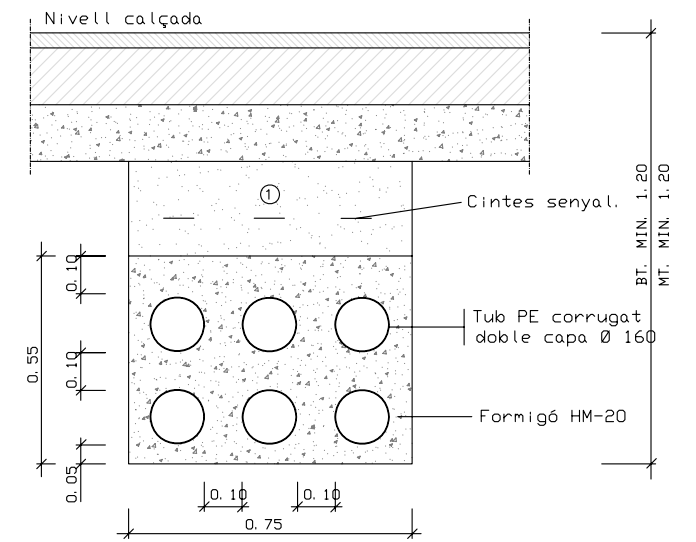
① Replè amb material purgat amb pedres inferiors a 8 cm. compactat al 95% p.m.

Rases sota calçada per a M. T. ó B. T. 3 tubulars



① Replè amb material purgat amb pedres inferiors a 8 cm. compactat al 95% p.m.

Rases sota calçada per a M. T. ó B. T. 4 tubulars

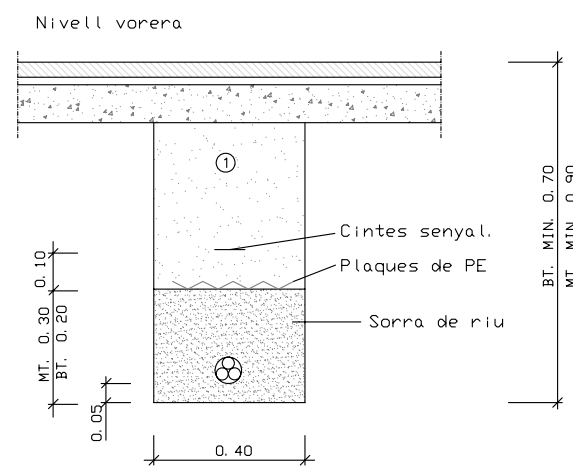


① Replè amb material purgat amb pedres inferiors a 8 cm. compactat al 95% p.m.

Rases sota calçada per a M. T. ó B. T. 6 tubulars

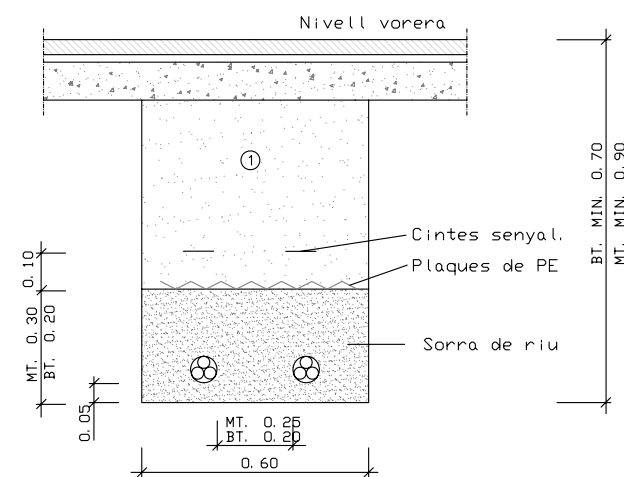
RASES SOTA VORERA

Escala 1:20



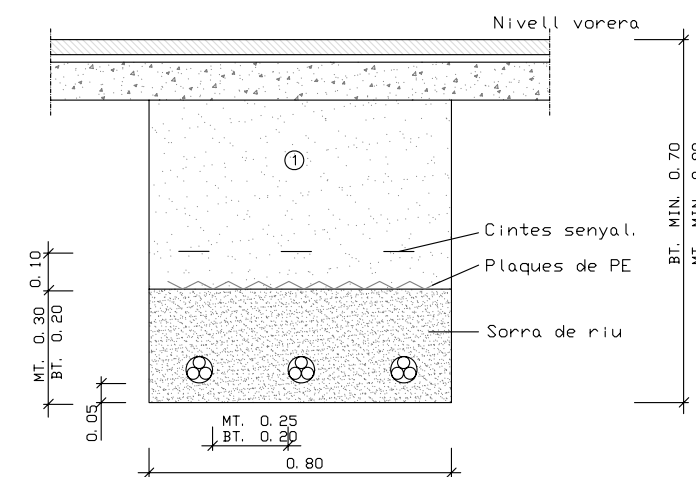
① Replè amb material purgat amb pedres inferiors a 8 cm. compactat al 95% p.m.

Rases sota vorera per a M. T. ó B. T. 2 circuits



① Replè amb material purgat amb pedres inferiors a 8 cm. compactat al 95% p.m.

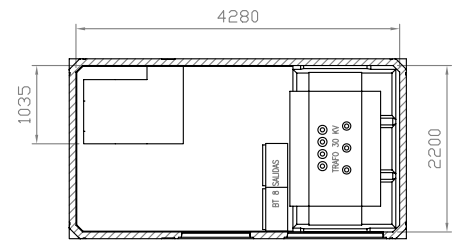
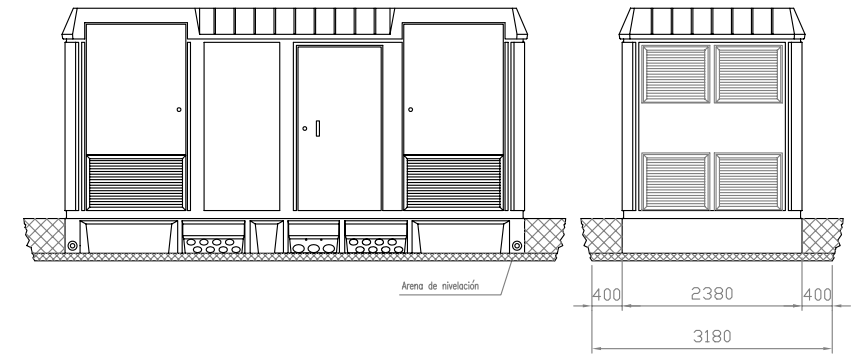
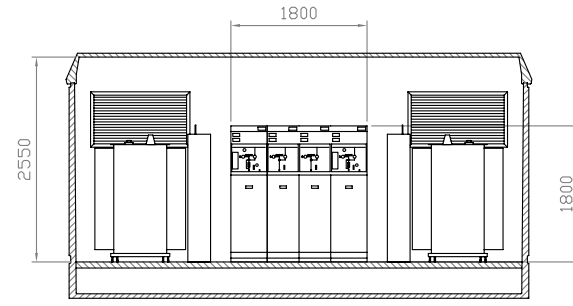
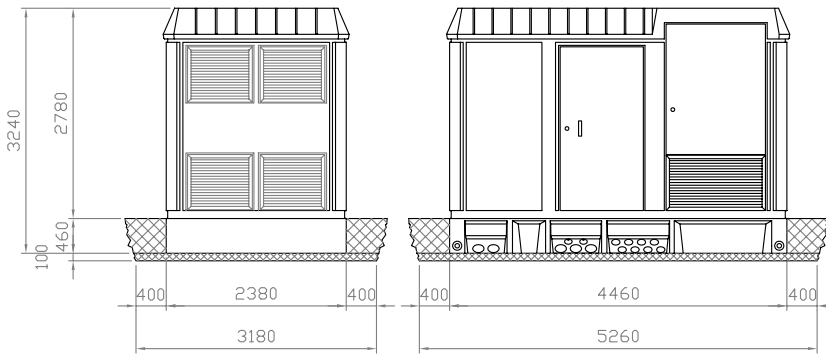
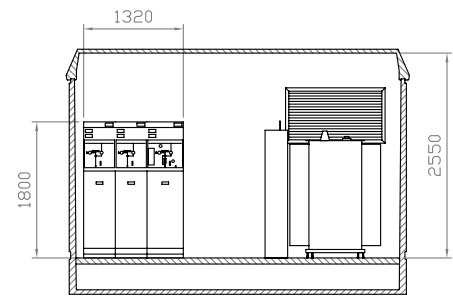
Rases sota vorera per a M. T. ó B. T. 2 circuits



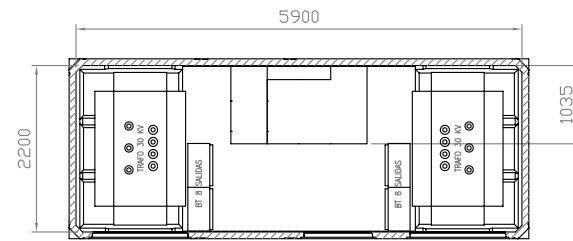
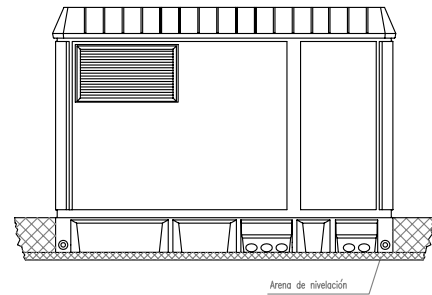
① Replè amb material purgat amb pedres inferiors a 8 cm. compactat al 95% p.m.

Rases sota vorera per a M. T. ó B. T. 3 circuits

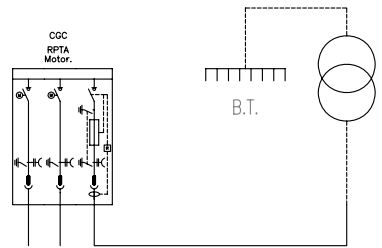
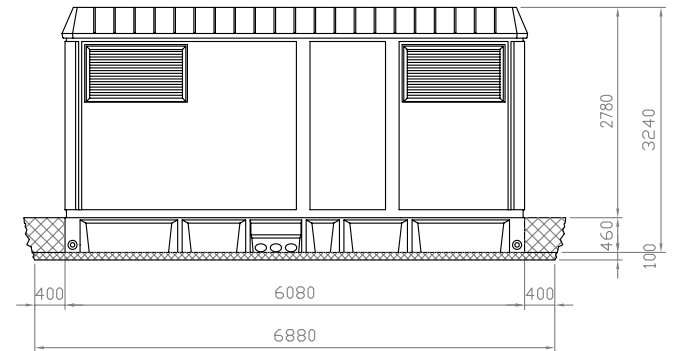
NOTA:
A'admirarà també la col·locació de plaques amb la doble missió de protecció i senyalització. Sempre que la distància mínima al sol sigui 0.10m i a la part superior del cable 0,25m. La base de la rasa serà llisa, lliura de aristes i pedres.



DOBLE VENTILACION



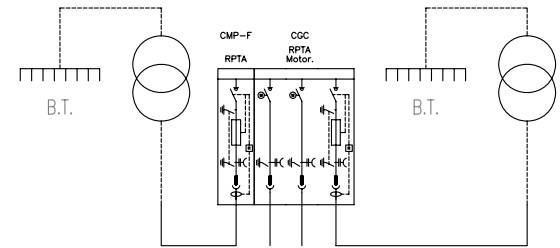
DOBLE VENTILACION



BUCLE CON 1 TRANSFORMADOR
CELDA COMPACTA CGC
PFU-4 36kV

DIMENSIONES DE LA EXCAVACION
5.26 m. ancho x 3.18 m. fondo x 0.56 m. profund.

PFU-4 36kV
1 TRANSFORMADOR
VISTAS EXTERIORES



BUCLE CON 2 TRANSFORMADORES
CELDA COMPACTA CGC+CGM
PFU-5 36kV

DIMENSIONES DE LA EXCAVACION
6.88 m. ancho x 3.18 m. fondo x 0.56 m. profund.

PFU-5 36kV
2 TRANSFORMADORES
VISTAS EXTERIORES



ajuntament de palafrugell

AUTOR DEL PROJECTE:

PERE JORNET CORBELLA
ENGINYER DE CAMINS

ASPEN

TÍTOL:

PROJECTE MODIFICAT D'URBANITZACIÓ DEL PLA PARCIAL
URBANÍSTIC SUD-1.12 BRUGUERES 2. PALAFRUGELL

DATA:

JUNY 2013

N



ESCALES:

varies



NOM DEL PLÀNOL:

BT/MT
DETALLS

CLAU:

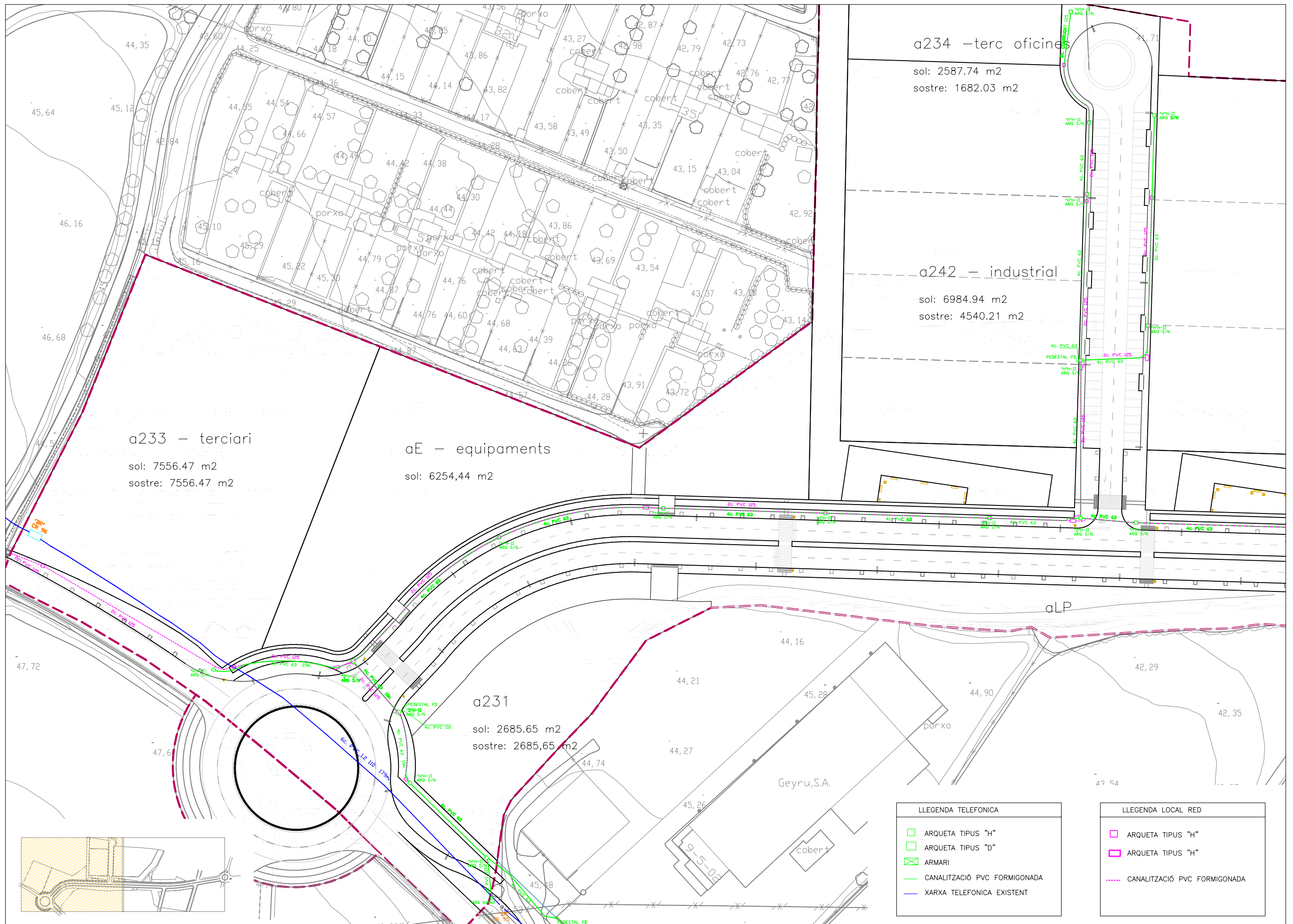
08/51

ARXIU:
PL-14_2 b.dwg

PLÀNOL:

14.2

FULL 2 DE 2



a233 – terciari
 sol: 7556.47 m2
 sostre: 7556.47 m2

aE – equipaments
 sol: 6254,44 m2

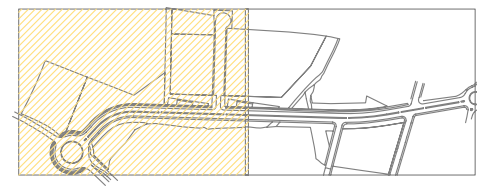
a234 –terc oficines
 sol: 2587.74 m2
 sostre: 1682.03 m2

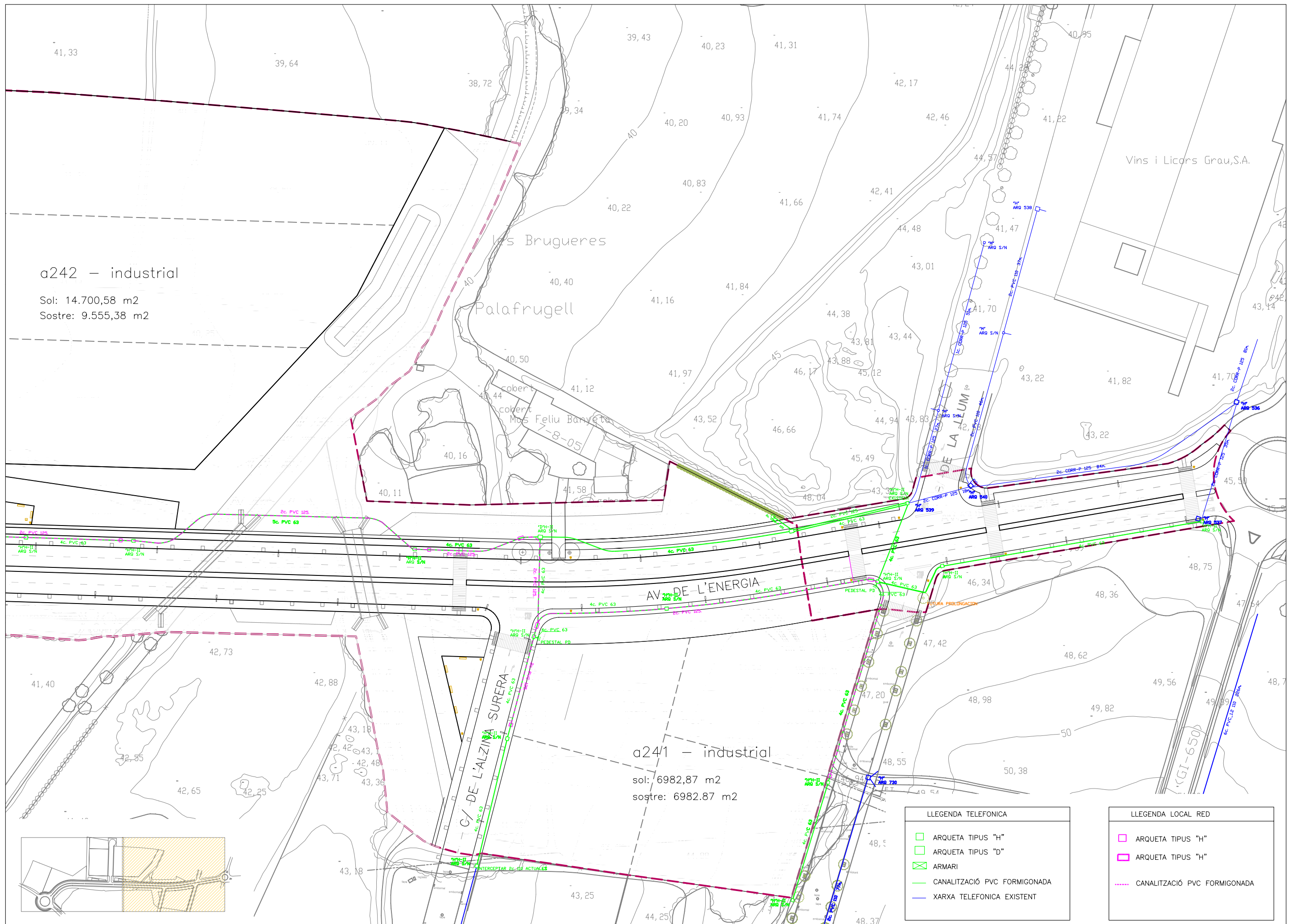
a242 – industrial
 sol: 6984.94 m2
 sostre: 4540.21 m2

a231
 sol: 2685.65 m2
 sostre: 2685,65 m2

LLEGGENDA TELEFONICA	
	ARQUETA TIPUS "H"
	ARQUETA TIPUS "D"
	ARMARI
	CANALITZACIÓ PVC FORMIGONADA
	XARXA TELEFONICA EXISTENT

LLEGGENDA LOCAL RED	
	ARQUETA TIPUS "H"
	ARQUETA TIPUS "H"
	CANALITZACIÓ PVC FORMIGONADA





a242 – industrial

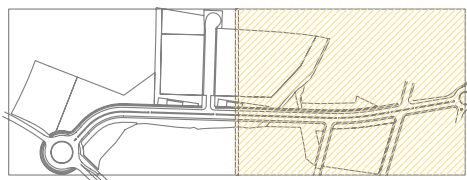
Sol: 14.700,58 m2
Sostre: 9.555,38 m2

a241 – industrial

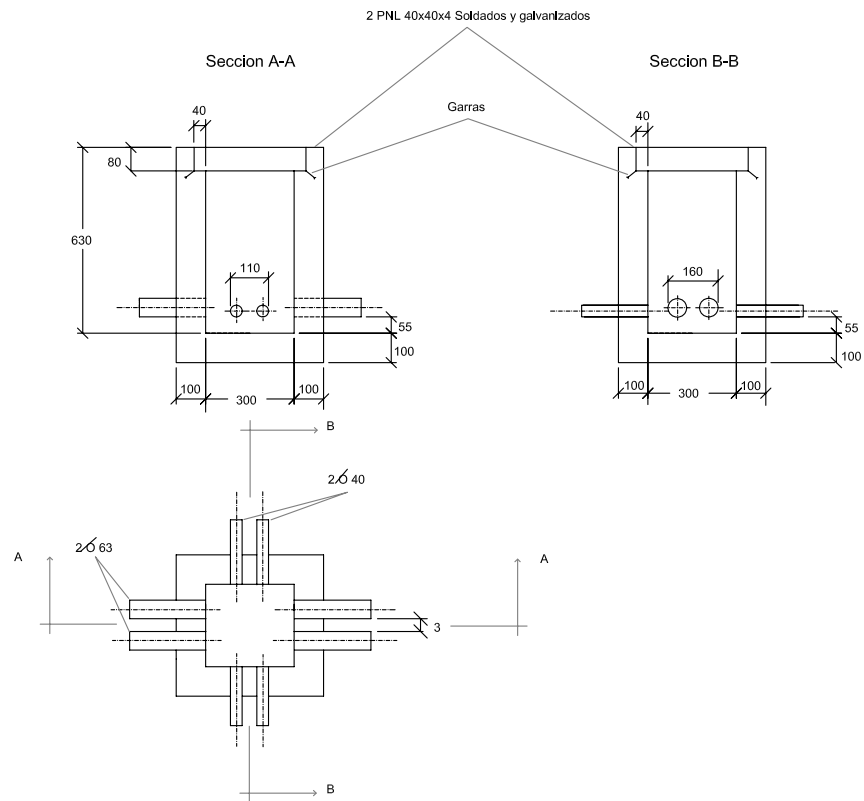
sol: 6982,87 m2
sostre: 6982,87 m2

LLEGGENDA TELEFONICA	
	ARQUETA TIPUS "H"
	ARQUETA TIPUS "D"
	ARMARI
	CANALITZACIÓ PVC FORMIGONADA
	XARXA TELEFONICA EXISTENT

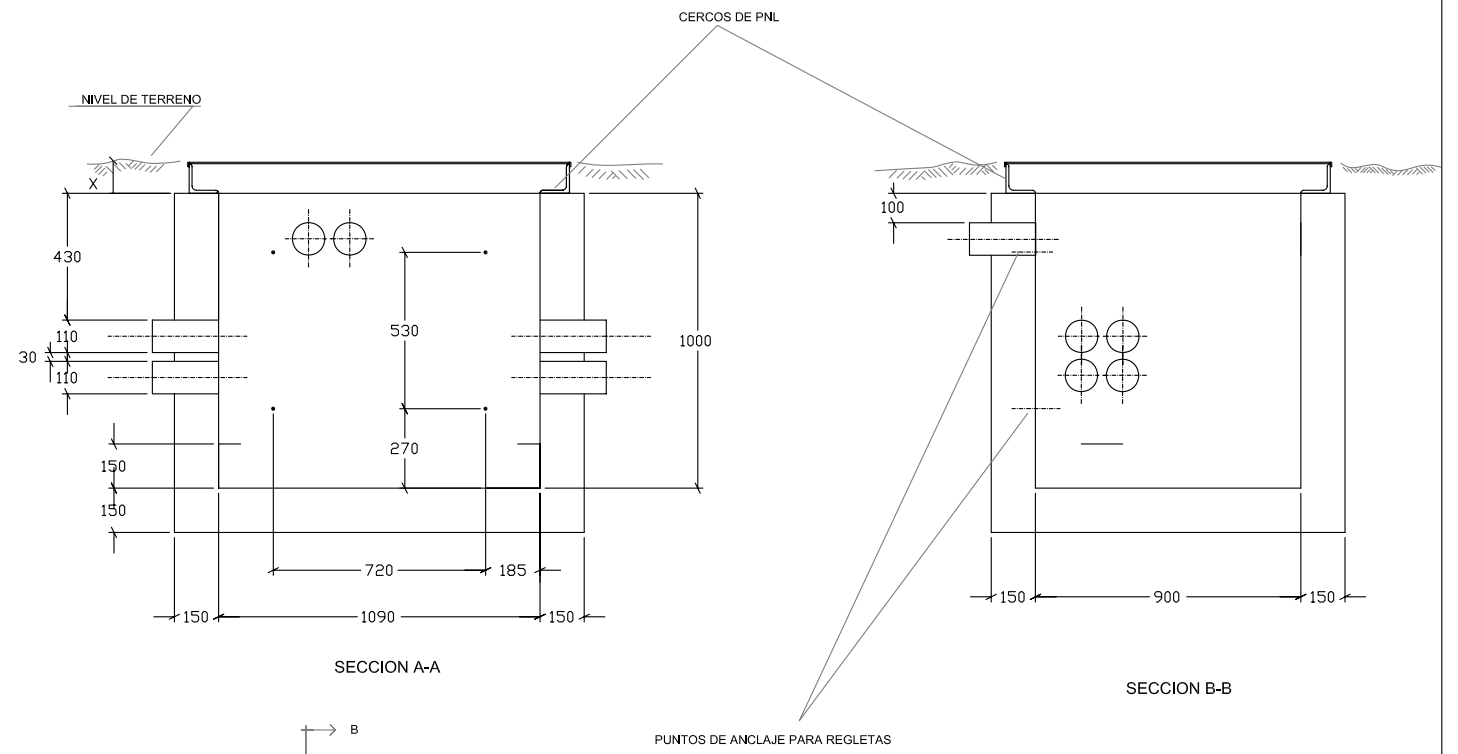
LLEGGENDA LOCAL RED	
	ARQUETA TIPUS "H"
	ARQUETA TIPUS "D"
	CANALITZACIÓ PVC FORMIGONADA



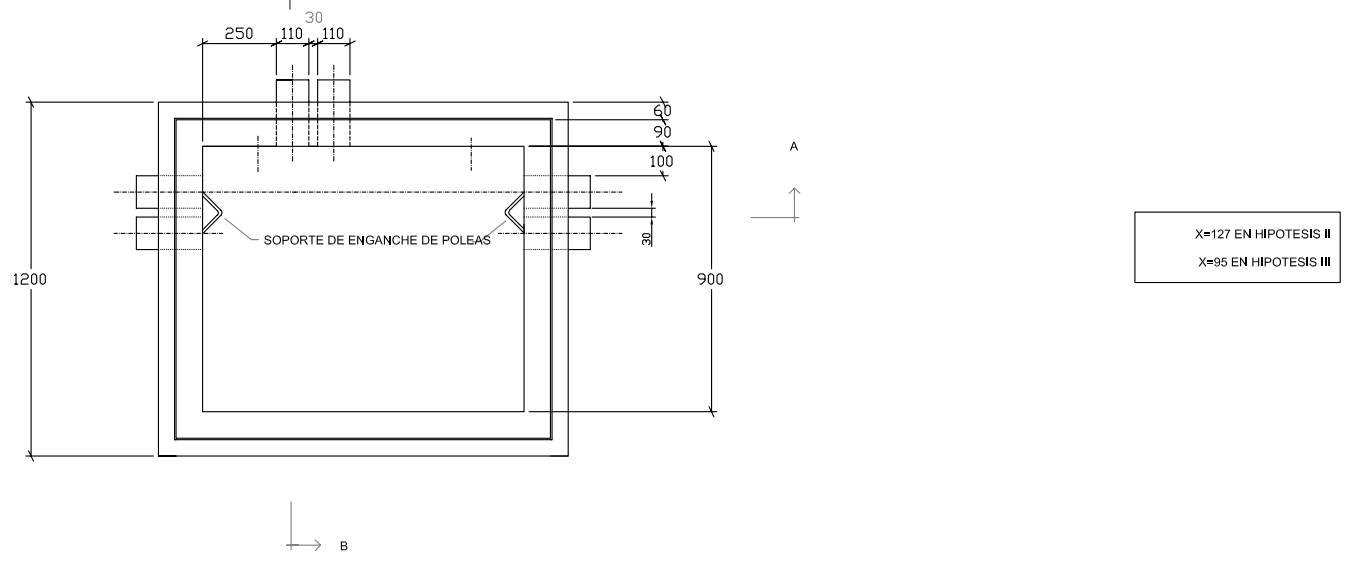
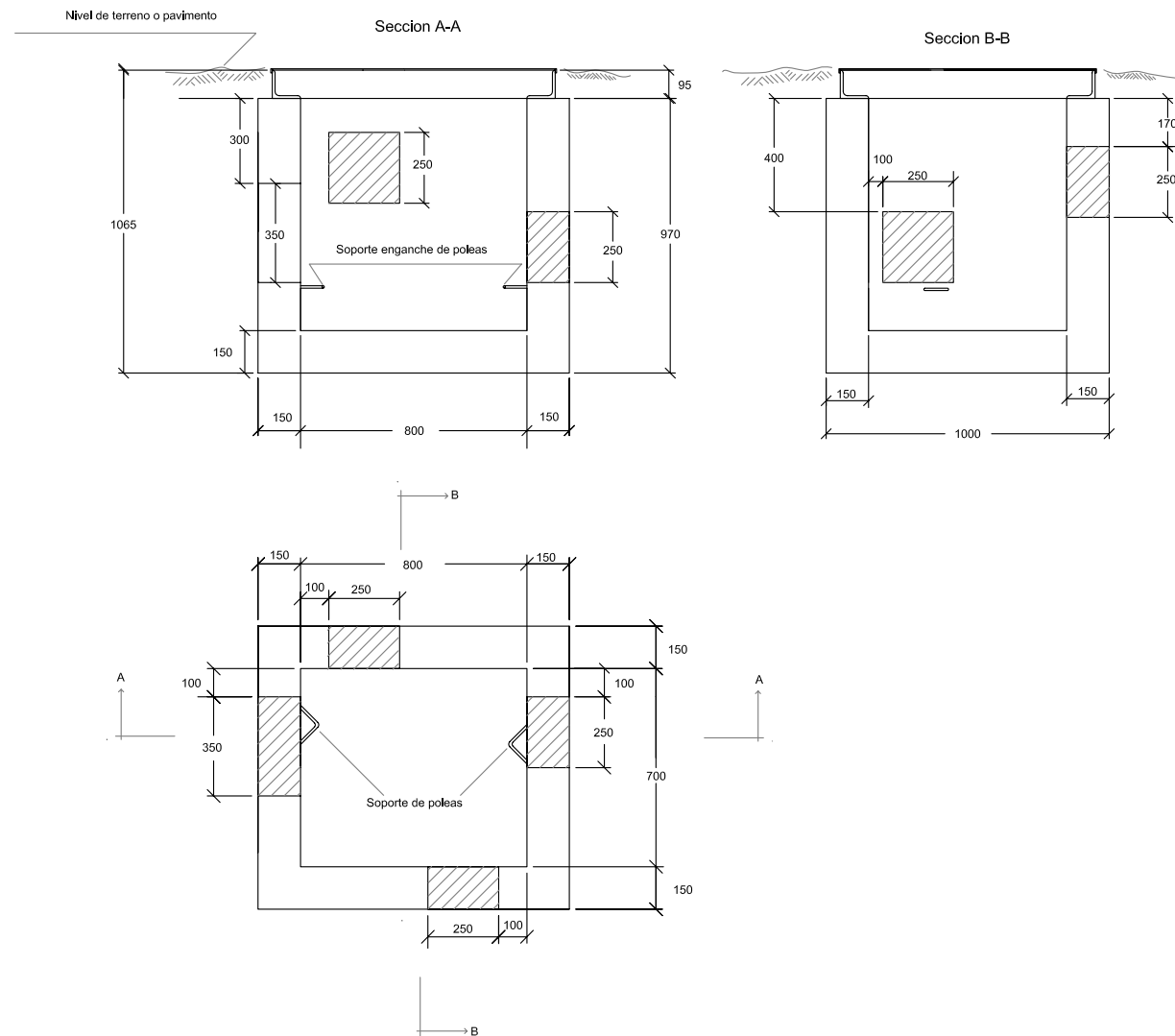
ARQUETA TIPO "M"
Escala 1:25 (cotas en mm)



ARQUETA TIPO "D"
Escala 1:25 (cotas en mm)



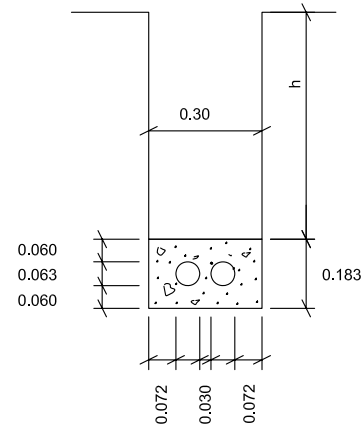
ARQUETA TIPO "H"
Escala 1:25 (cotas en mm)



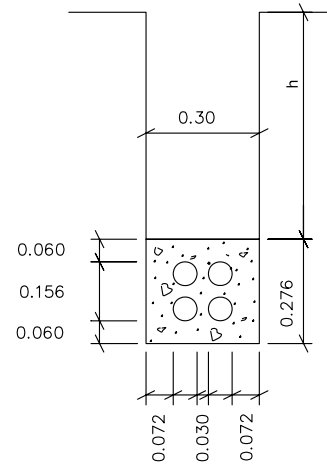
X=127 EN HIPOTESIS II
X=95 EN HIPOTESIS III

RASES SOTA VORERA/CALÇADA

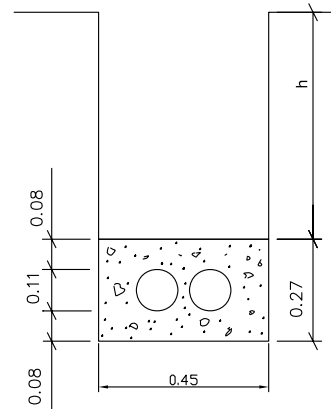
Escala 1:20 (cotas en m)



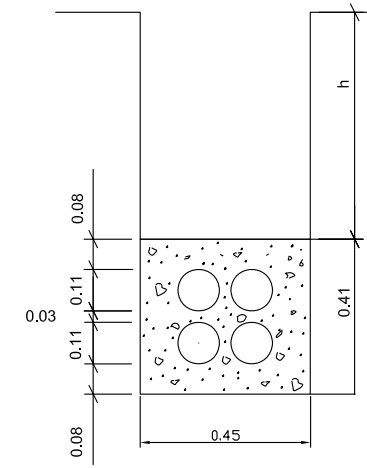
RASA PER A
2c. PVC. DE 63 mm



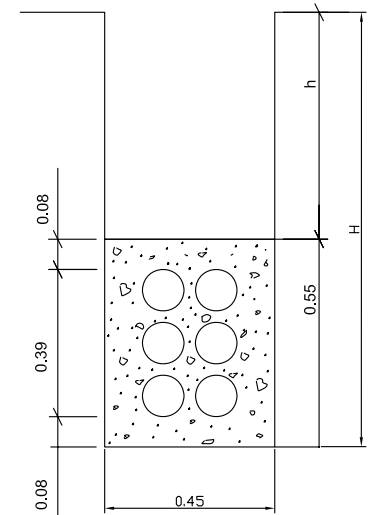
RASA PER A
4c. PVC. DE 63 mm



RASA PER A
2c. PVC. DE 110 mm



RASA PER A
4c. PVC. DE 110 mm



RASA PER A
6c. PVC. DE 110 mm

NOTES:

- TOTES LES ARQUETES HAN D'ESTAR OBLIGATORIAMENT A LES VORERES.
- QUAN LA CANALITZACIÓ PASSI PER LA CALÇADA, SERÀ NECESSARI BAIXAR EL NIVELL FINS QUE LA CARA SUPERIOR DEL PRISMA QUEDI AL MENYS 60 CM. PER SOTA DEL NIVELL DEL TERRENY.
- TOTS ELS TUBS SERAN DE PVC RÍGID.
- S'HAN DE DEIXAR FILS DE GUIA.
- LES DISTÀNCIES MÍNIMES ENTRE EL PRISMA DE LA CANALITZACIÓ TELEFÒNICA I LA RESTA DE SERVEIS SÓN LES SEGÜENTS (TANT EN CREUAMENTS COM EN PARALLELSIMES):
 - a) AMB LÍNIES D'ALTA TENSIÓ: 25 CM.
 - b) AMB LÍNIES DE BAIXA TENSIÓ: 20 CM.
 - c) AMB ALTRES SERVEIS (AIGUA, GAS, CLAVEGUERES...): 30 CM.
- EN ELS CREUAMENTS, I EN GENERAL, LA CANALITZACIÓ TELEFÒNICA HAURÀ DE PASSAR PER SOBRE DE LES D'AIGUA I PER SOTA DE LES DEL GAS.
- ES PROCURARÀ QUE ELS PARALLELSIMES SEGUEIXIN UN PLA HORIZONTAL.
- PER A PODER ELIMINAR LES LÍNIES ACTUALS, ÉS IMPRESCINDIBLE QUE LES CANALITZACIONS INDIVIDUALS ESTIGUIN REALITZADES (C.40 MM.) DES DE LES ARQUETES FINS ALS HABITATGES QUE TINGUIN SERVEI TELEFÒNIC.
- A LES ZONES ON NO ESTIGUI INDICADA LA PARCELLACIÓ, S'INTERCEPTARÀ EL CONDUCTE/S SUPERIORS MITJANÇANT UNA ARQUETA "M".

h = 0.45 sota vorera
h = 0.65 sota calçada

ALÇADA MÍNIMA DE RASA (h)

h >= 0,40 EN VORERA
h >= 0,60 EN CALÇADA
h >= 1,00 EN CTRA. (e=3.2mm.)
COTES EN METRES

AMPLADA MÍNIMA DE RASA (a)

H	a
<1,25	0,45
1,25-1,50	0,50
1,50-1,85	0,55
1,85-2,50	0,60
2,50-2,75	0,65
2,75-3,00	0,70
3,00-6,00	0,75



ajuntament de palafrugell

AUTOR DEL PROJECTE:

PERE JORNET CORBELLA
ENGINYER DE CAMINS

ASPEN

TÍTOL:

PROJECTE MODIFICAT D'URBANITZACIÓ DEL PLA PARCIAL
URBANÍSTIC SUD-1.12 BRUGUERES 2. PALAFRUGELL

DATA:

JUNY 2013

N



ESCALES:

varies



NOM DEL PLÀNOL:

TELECOMUNICACIONS
DETALLS TELEFONIA

CLAU:

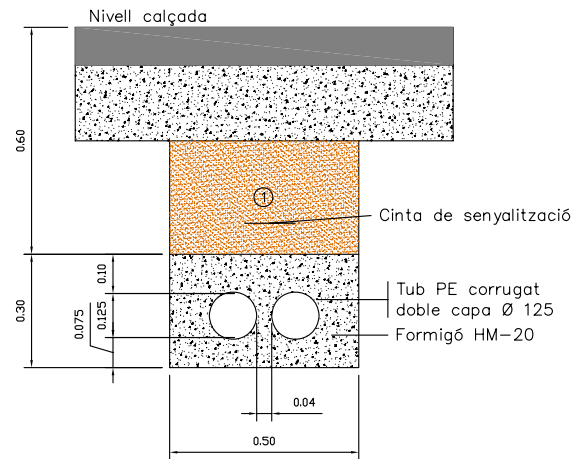
08/51

ARXIU:
PL-15_2.dwg

PLÀNOL: 15.2

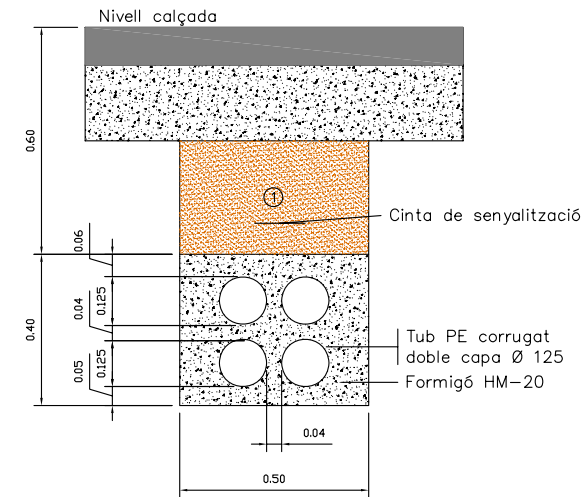
FULL 2 DE 4

RASES SOTA CALÇADA



① Replè amb material purgat amb pedres inferiors a 8 cm. compactat al 95% p.m.

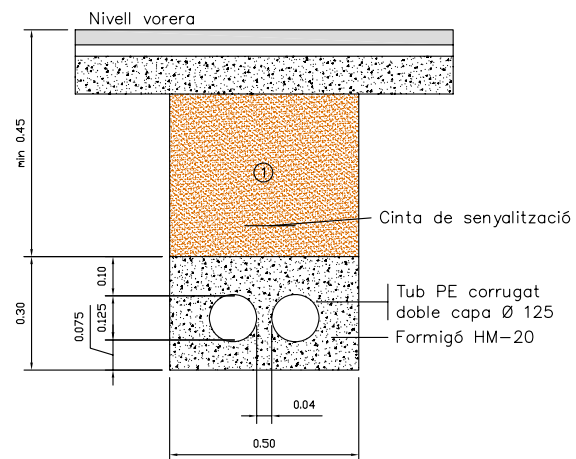
Rases sota calçada 2 tubs PE 125
ESCALA 1:20



① Replè amb material purgat amb pedres inferiors a 8 cm. compactat al 95% p.m.

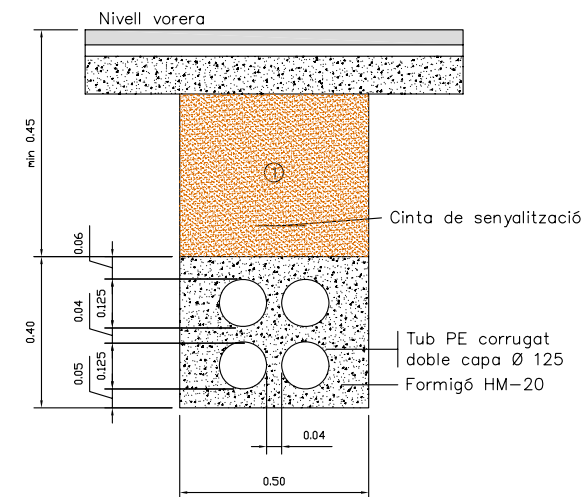
Rases sota calçada 4 tubs PE 125
ESCALA 1:20

RASES SOTA VORERA



① Replè amb material purgat amb pedres inferiors a 8 cm. compactat al 95% p.m.

Rases sota vorera 2 tubs PE 125
ESCALA 1:20

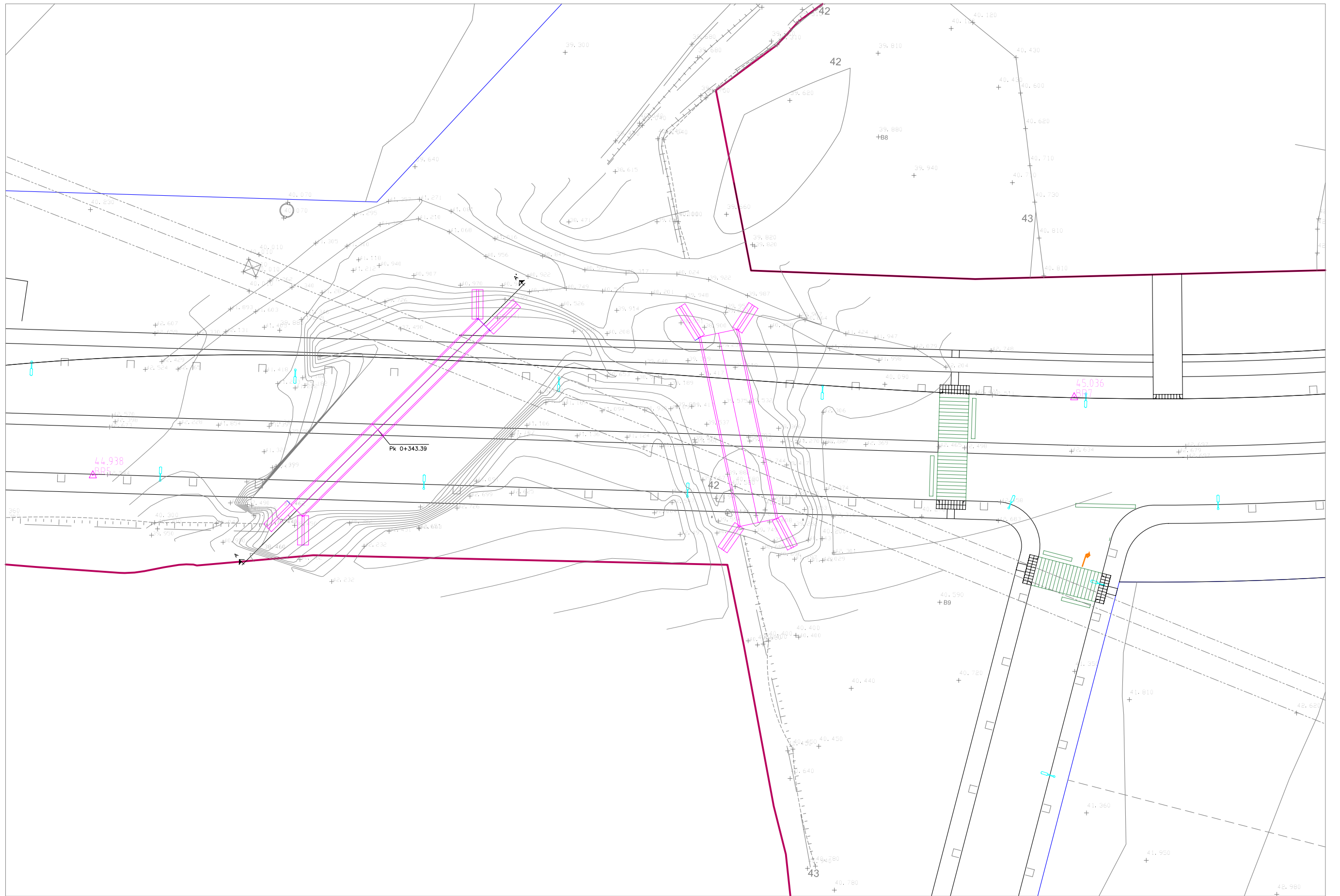


① Replè amb material purgat amb pedres inferiors a 8 cm. compactat al 95% p.m.

Rases sota calçada 4 tubs PE 125
ESCALA 1:20

NOTA:
Recubriment min de tubs: 5 cm H-20
Separació min entre tubs: 4 cm





ajuntament de palafrugell

AUTOR DEL PROJECTE:

PERE JORNET CORBELLÀ
ENGINYER DE CAMINS

Signature

ASPEN

TÍTOL:

PROJECTE MODIFICAT D'URBANITZACIÓ DEL PLA PARCIAL
URBANÍSTIC SUD-1.12 BRUGUERES 2. PALAFRUGELL

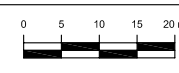
DATA:

JUNY 2013



ESCALES:

1:1000



NOM DEL PLÀNOL:

OBRES DE FÀBRICA
PLANTA

CLAU:

08/51

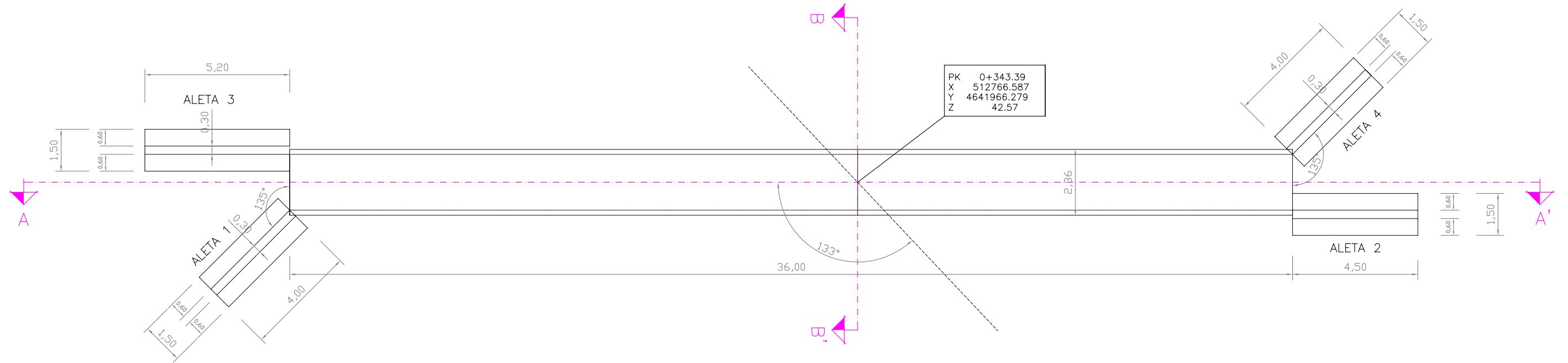
ARXIU:
PL-16-1-2.dwg

PLÀNOL: 16.1

FULL 1 DE 3

PLANTA O.D.-1

Escala A3 1:150

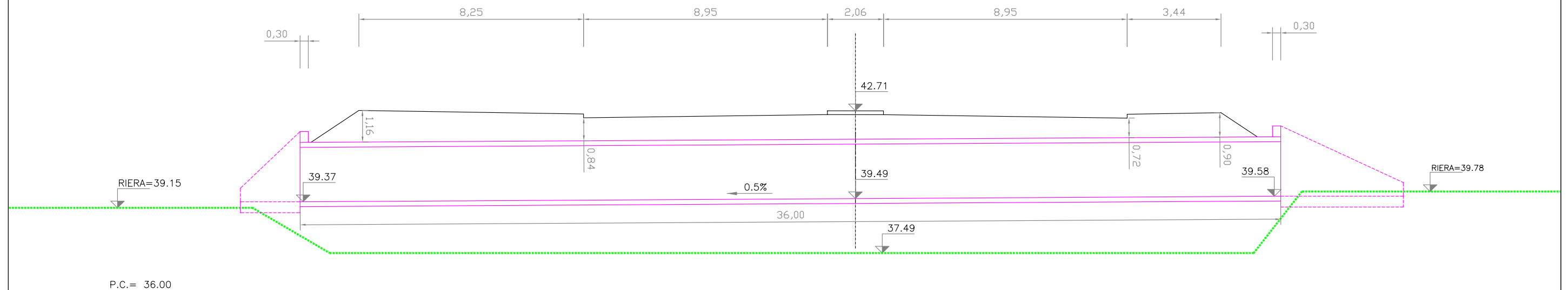


SECCIÓ LONGITUDINAL A-A'

Escala A3 1:150

O.D.-1

P.K. 0+343.389



ajuntament de palafrugell

AUTOR DEL PROJECTE:

PERE JORNET CORBELLA
ENGINYER DE CAMINS

ASPEN

TÍTOL:

PROJECTE MODIFICAT D'URBANITZACIÓ DEL PLA PARCIAL
URBANÍSTIC SUD-1.12 BRUGUERES 2. PALAFRUGELL

DATA:

JUNY 2013

N



ESCALES:

1:150



NOM DEL PLÀNOL:

OBRES DE FABRICA
OF1

CLAU:

08/51

ARXIU:
PL-16-1-2.dwg

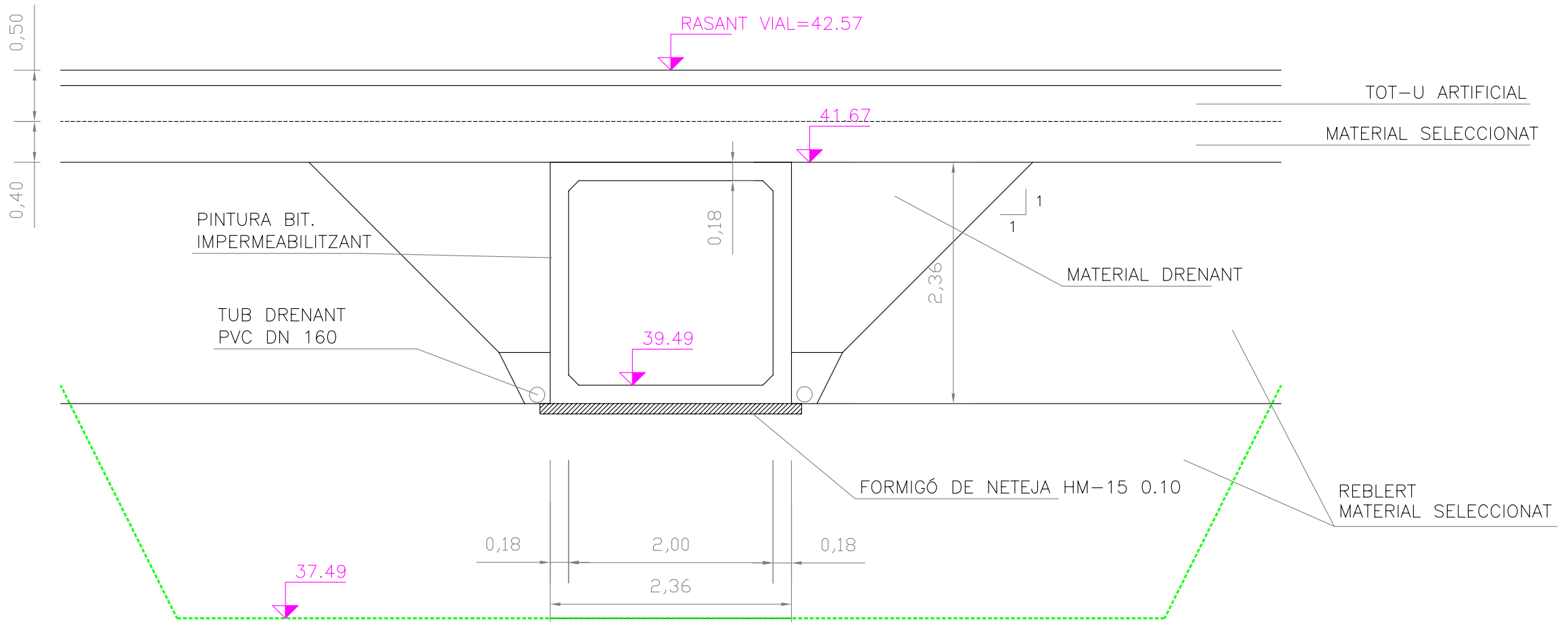
PLÀNOL:

16.1

FULL 2 DE 3

SECCIÓ LONGITUDINAL B-B'

Escala A3 1:50



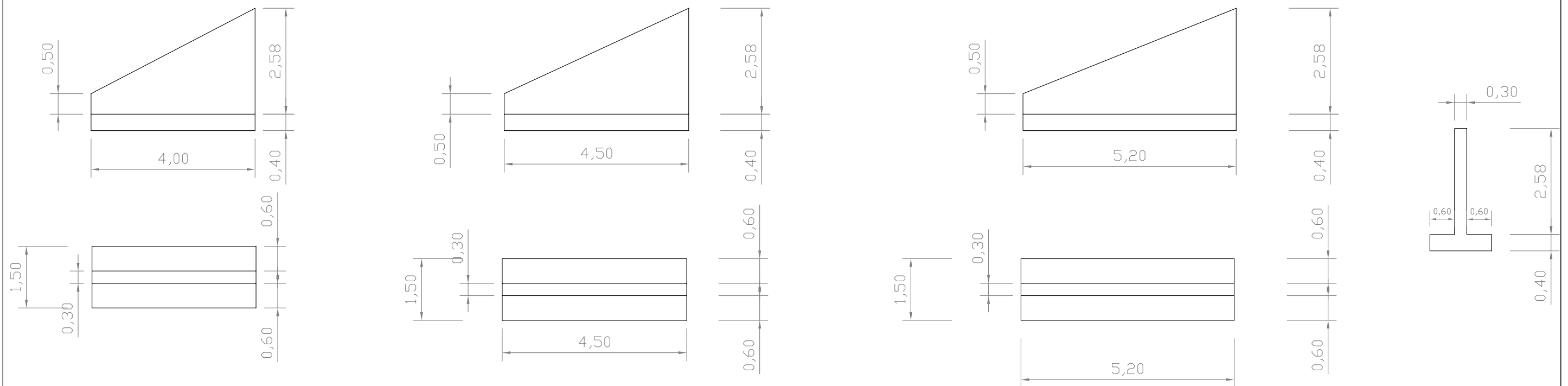
PLANTA I ALÇAT ALETAS

Escala A3 1:100

ALETA 1 y 4

ALETA 2

ALETA 3



ajuntament de palafrugell

AUTOR DEL PROJECTE:

PERE JORNET CORBELLA
ENGINYER DE CAMINS

ASPEN

TITOL:

PROJECTE MODIFICAT D'URBANITZACIÓ DEL PLA PARCIAL
URBANÍSTIC SUD-1.12 BRUGUERES 2. PALAFRUGELL

DATA:

JUNY 2013



ESCALES:

varies



NOM DEL PLÀNOL:

OBRES DE FABRICA
OF1

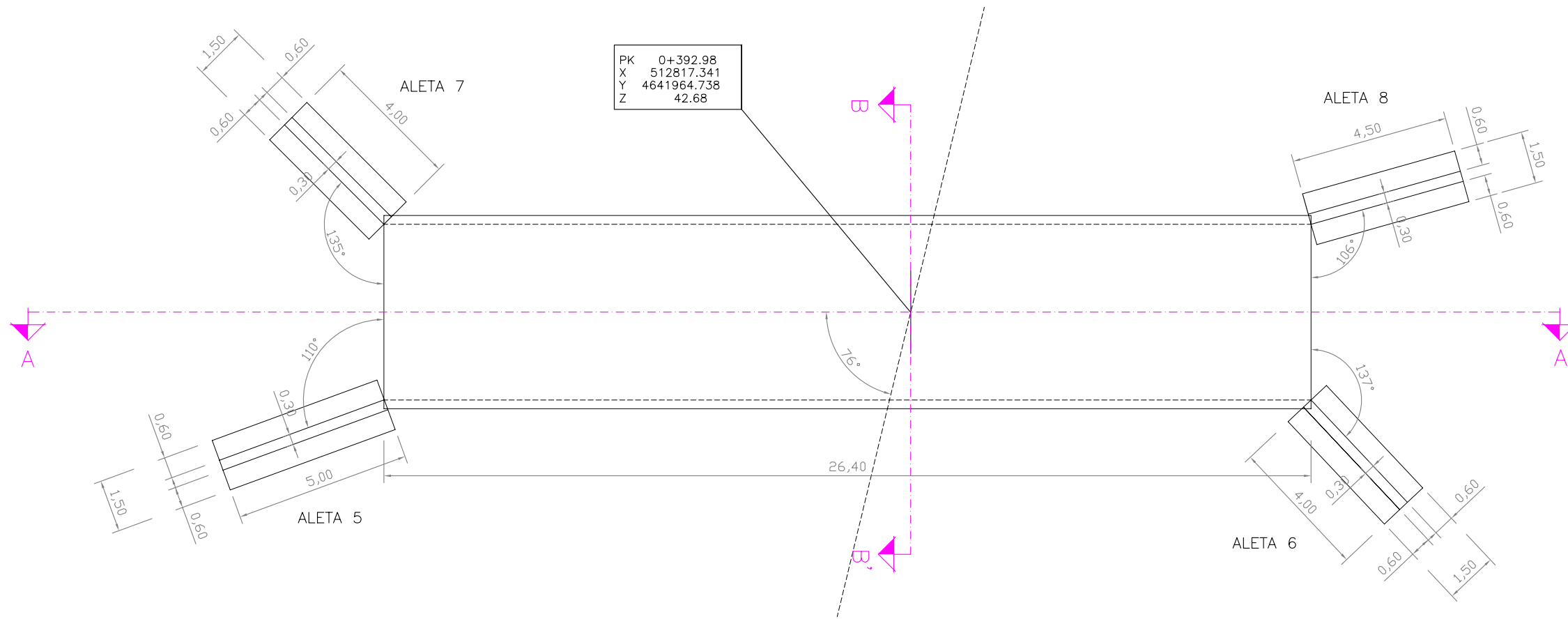
CLAU:

08/51
ARXIU:
PL16-1-2.dwg

PLÀNOL:

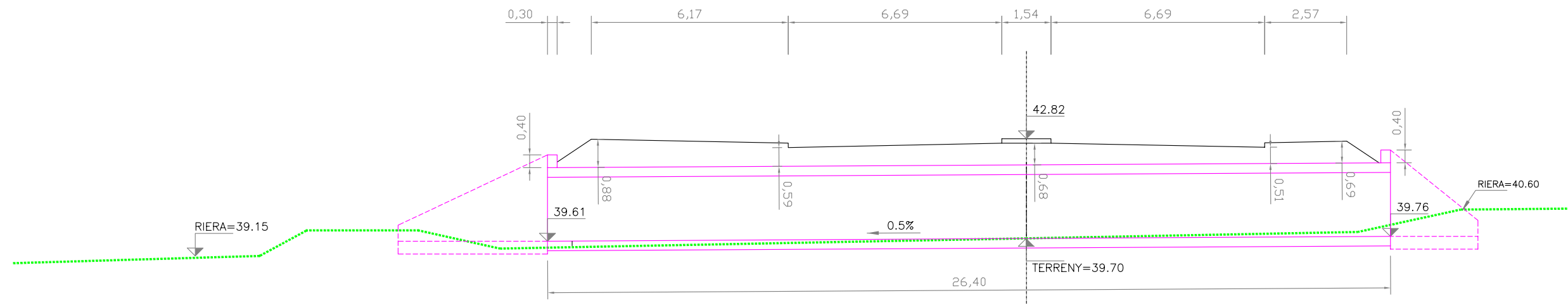
16.1
FULL 3 DE 3

PLANTA O.D.-2
Escala A3 1:150



SECCIÓ LONGITUDINAL A-A'
Escala A3 1:150

O.D.-2
P.K. 0+392.98



P.C.= 36.00



ajuntament de palafrugell

AUTOR DEL PROJECTE:

PERE JORNET CORBELLA
ENGINYER DE CAMINS

ASPEN

EN

TITOLU: PROJECTE MODIFICAT D'URBANITZACIÓ DEL PLA PARCIAL URBANÍSTIC SUD-1.12 BRUGUERES 2. PALAFRUGELL

DATA: JUNY 2013



ESCALES:

1:150



NOM DEL PLÀNOL:

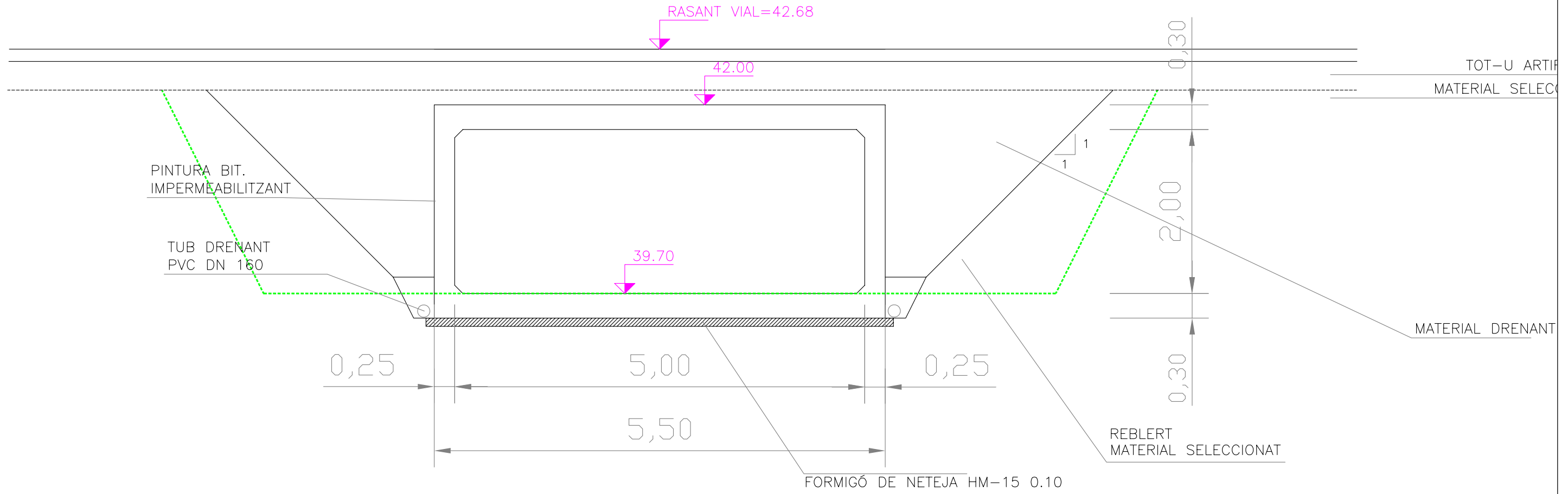
OBRES DE FABRICA OF2

CLAU: 08/51
ARXIU: PL16-1-2.dwg

PLÀNOL: 16.2
FULL 1 DE 2

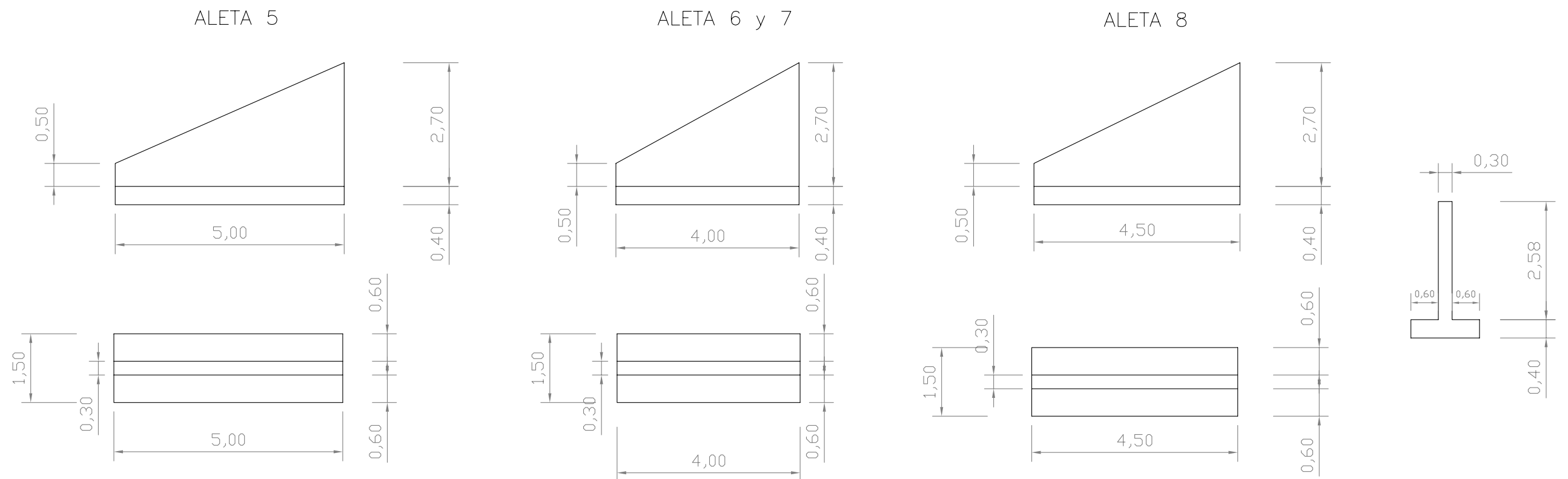
SECCIÓ LONGITUDINAL B-B'(O.D.-2)

Escala A3 1:50



PLANTA I ALÇAT ALETAS

Escala A3 1:100



ajuntament de palafrugell

AUTOR DEL PROJECTE:

PERE JORNET CORBELLA
ENGINYER DE CAMINS

ASPEN

EN

TÍTOL:
PROJECTE MODIFICAT D'URBANITZACIÓ DEL PLA PARCIAL
URBANÍSTIC SUD-1.12 BRUGUERES 2. PALAFRUGELL

DATA:

JUNY 2013

N

ESCALES:

varies



NOM DEL PLÀNOL:

OBRES DE FABRICA
OF2

CLAU:

08/51

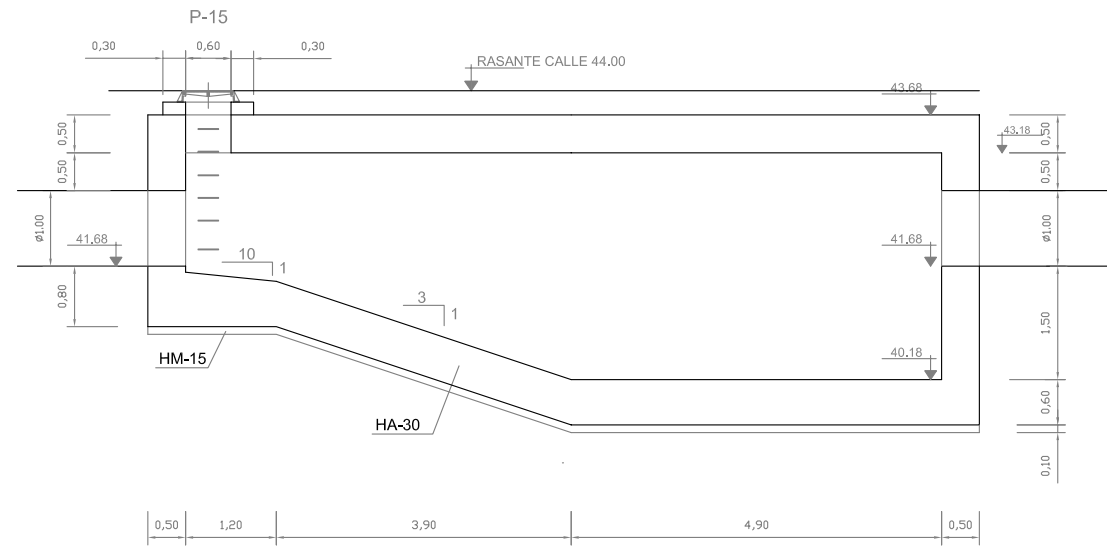
ARXIU:
PL16-1-2.dwg

PLÀNOL:

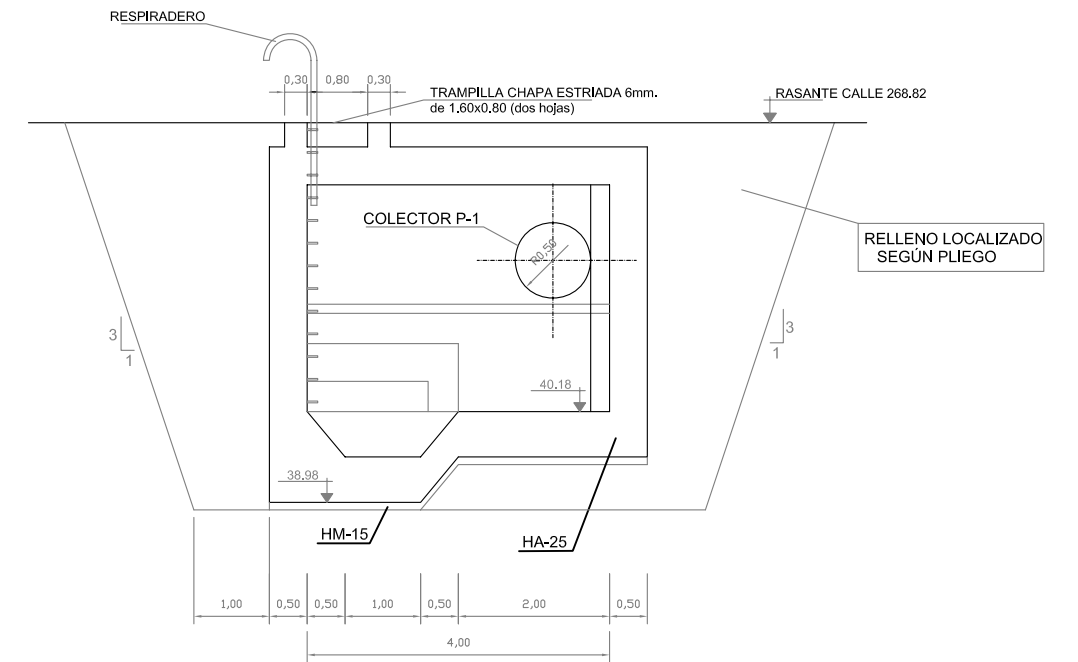
16.2

FULL 2 DE 2

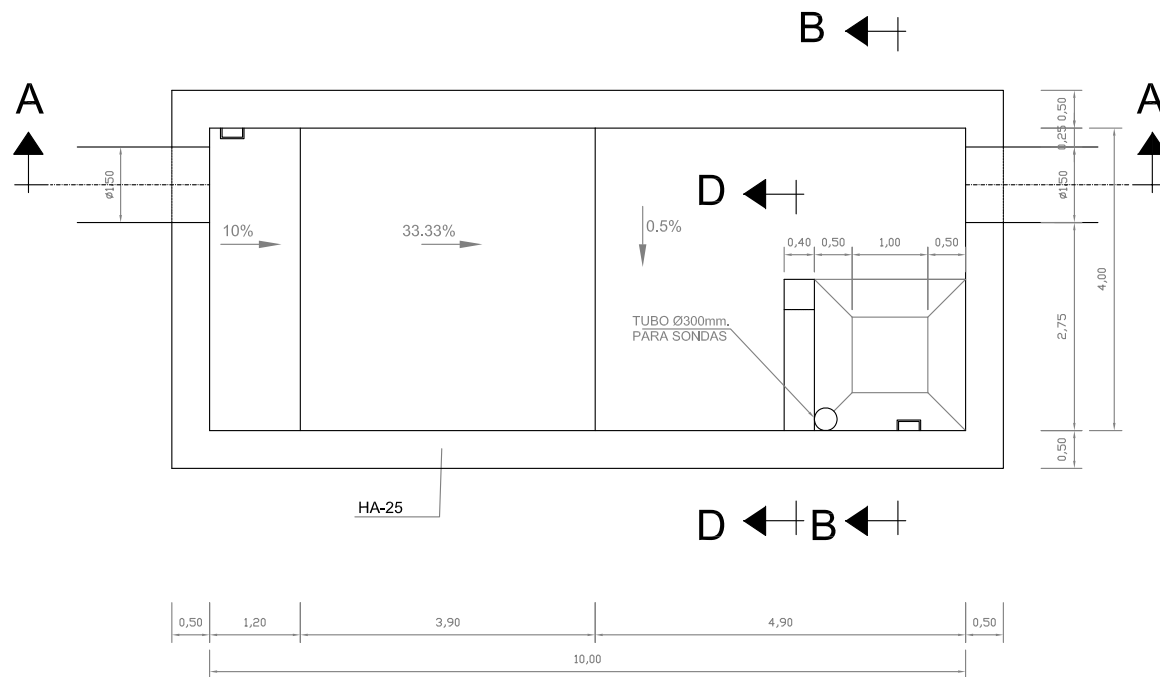
SECCIÓN A-A
ESCALA 1:100



SECCIÓN B-B
ESCALA 1:100



PLANTA - SECCIÓN
ESCALA 1:100



ajuntament de palafrugell

AUTOR DEL PROJECTE:

PERE JORNET CORBELLA
ENGINYER DE CAMINS

ASPEN

TÍTOL:

PROJECTE MODIFICAT D'URBANITZACIÓ DEL PLA PARCIAL
URBANÍSTIC SUD-1.12 BRUGUERES 2. PALAFRUGELL

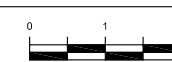
DATA:

JUNY 2013

N

ESCALES:

1:100



NOM DEL PLÀNOL:

OBRES DE FÀBRICA
DIPOSIT - DEF. GEOM.

CLAU:

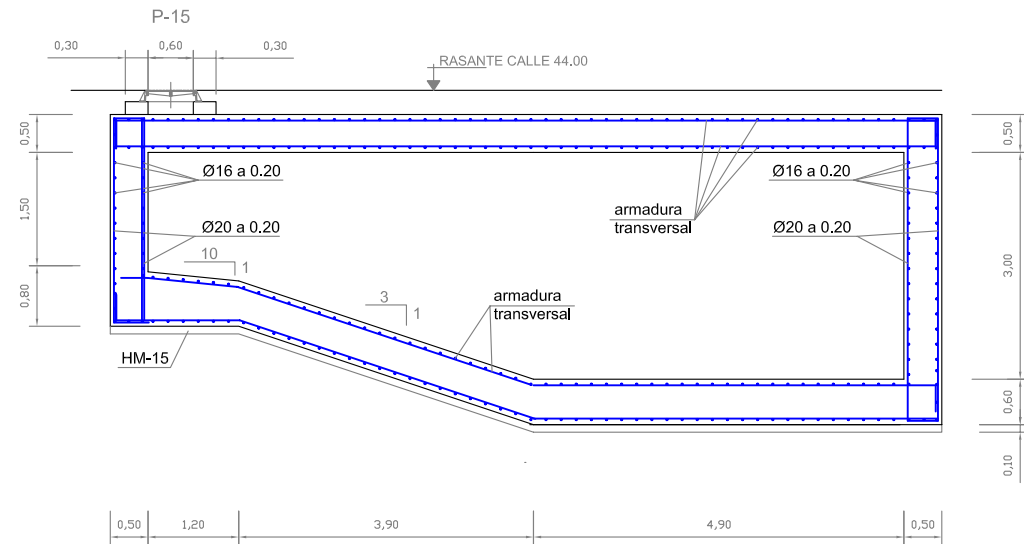
08/51

PL-16_3.dwg

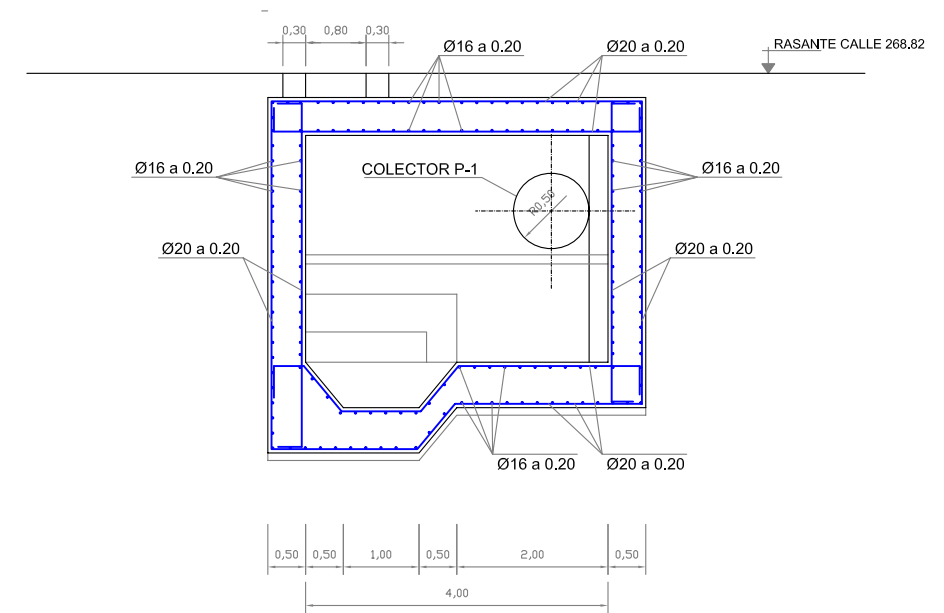
PLÀNOL: 16.3

FULL 1 DE 2

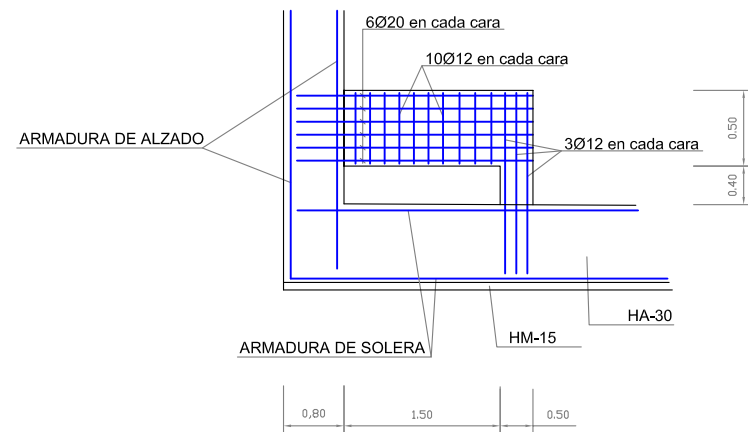
ARMADOS
SECCIÓ LONGITUDINAL
ESCALA 1:100



SECCIÓ TRANSVERSAL
ESCALA 1:100



SECCIÓ D-D
ESCALA 1:100

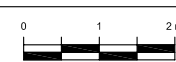
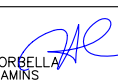


CARACTERÍSTIQUES DELS MATERIALS,
NIVELLS DE CONTROL I COEFICIENTS DE SEGURETAT ADOPTATS

ELEMENT ESTRUCTURAL	FORMIGONS			ARMADURES			
	TIPUS	CONTROL	COEFICIENT DE MINORACIÓ %	TIPUS	CONTROL	COEFICIENT DE MINORACIÓ 9S	RECOBRI-MENT cm
FONAMENTS	HA-30/P/20/1lb	NORMAL	1,50	B 500S	NORMAL	1,15	4,0
ALÇATS	HA-30/P/20/1lb	NORMAL	1,50	B 500S	NORMAL	1,15	4,0
NETEJA	HM-15						

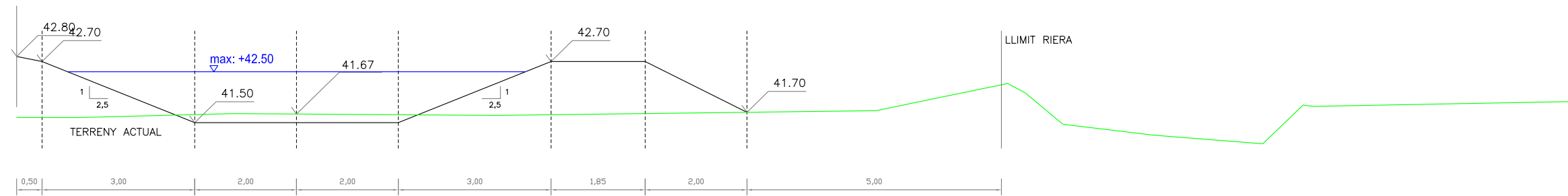
EXECUCIÓ DE L'OBRA

ELS ANCORATGES I CAVALCAMENTS TINDRAN UNA LONGITUD SEGONS LA NORMA EHE
NO ES CAVALCARÀ MÉS DEL 50 % D'ACER EN UNA MATEIXA SECCIÓ
COEFICIENTS DE MAJORACIÓ D'ACCIONS I MINORACIÓ DE MATERIALS
SEGONS LA TÀULA 12.1.b DE LA INSTRUCCIÓ EHE



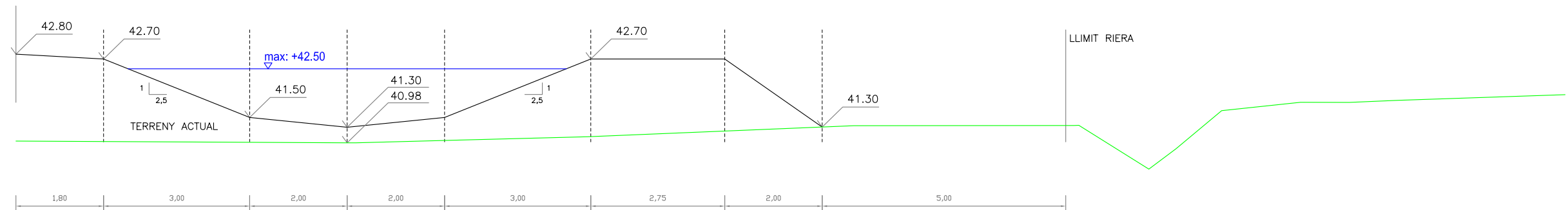
SECCIÓ BASSA A-A'

Escala A3 1:100



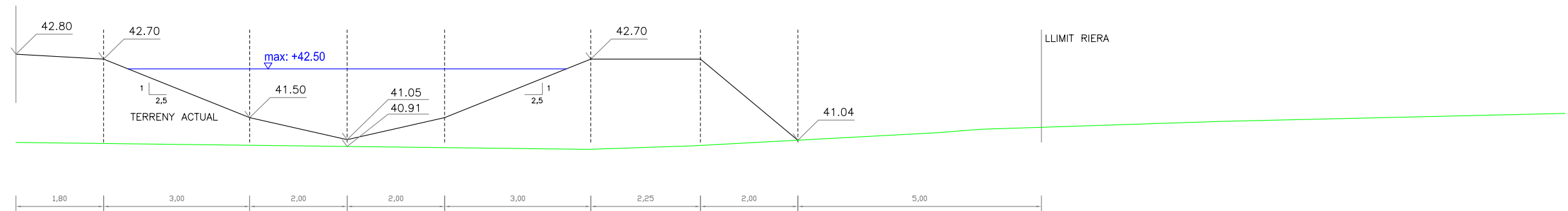
SECCIÓ BASSA B-B'

Escala A3 1:100



SECCIÓ BASSA C-C'

Escala A3 1:100



LONGITUD: 45 m
VOLUM: 378 m3 (320 m3 utils)



ajuntament de palafrugell

AUTOR DEL PROJECTE:

PERE JORNET CORBELLÀ
ENGINYER DE CAMINS

ASPEN

TÍTOL:

PROJECTE MODIFICAT D'URBANITZACIÓ DEL PLA PARCIAL
URBANÍSTIC SUD-1.12 BRUGUERES 2. PALAFRUGELL

DATA:

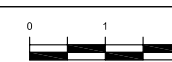
JUNY 2013

N



ESCALES:

1:100



NOM DEL PLÀNOL:

OBRES DE FABRICA
BASSA LAMINACIÓ SECCIONS

CLAU:

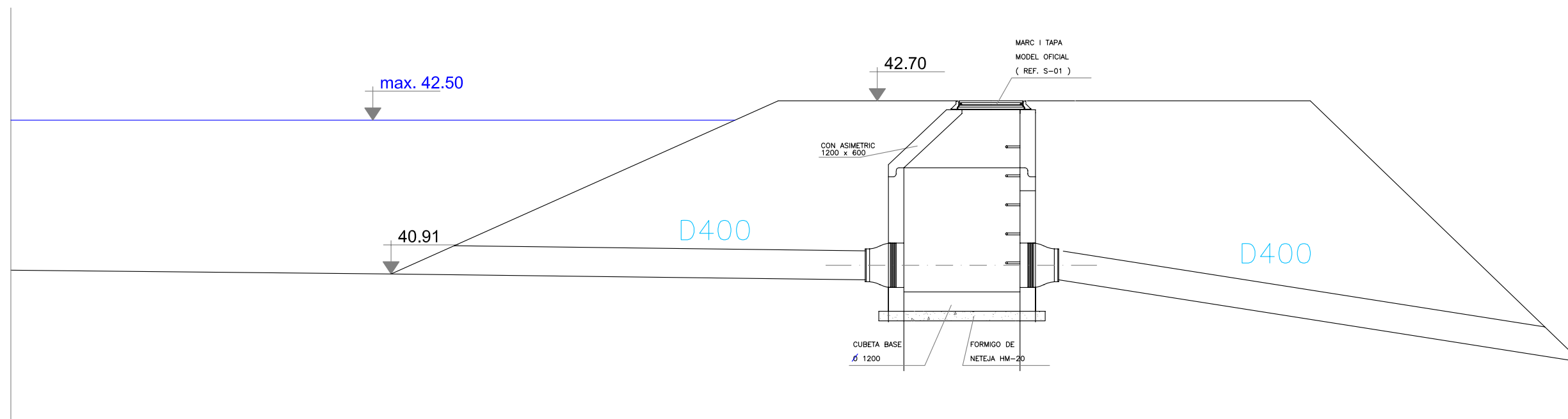
08/51

ARXIU:
PL-16_4a.dwg

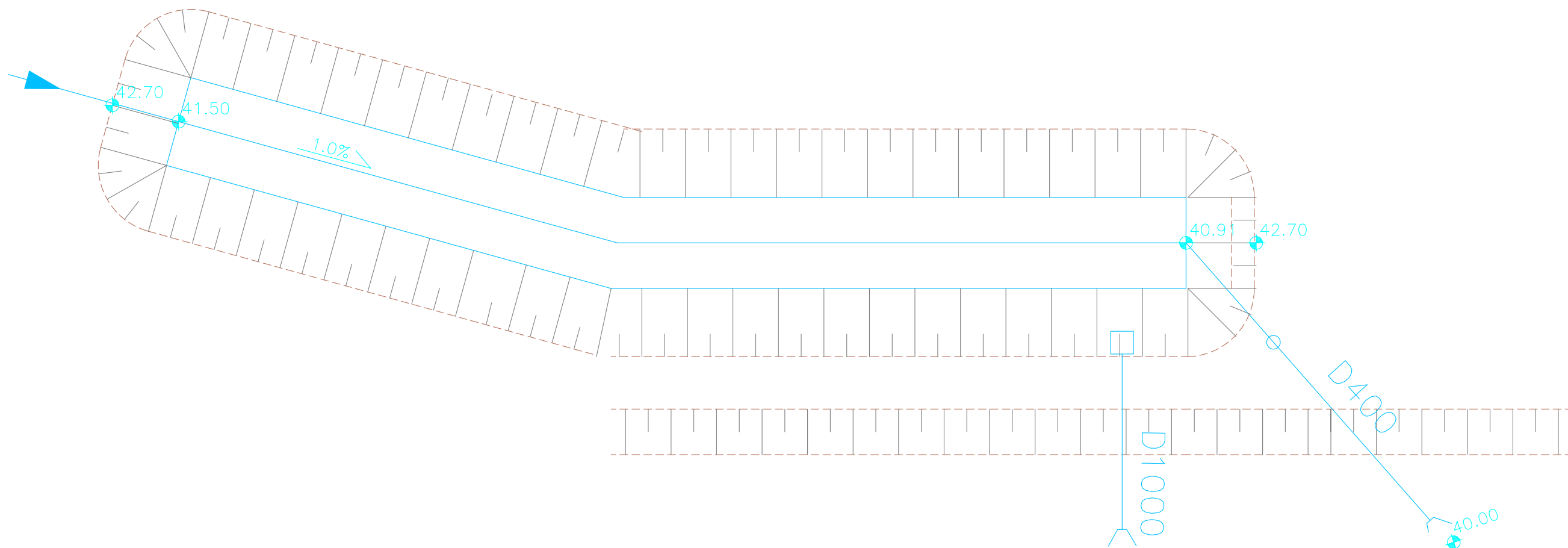
PLÀNOL: 16.4

FULL 1 DE 2

DETALL SORTIDA BASSA
Escala A3 1:50

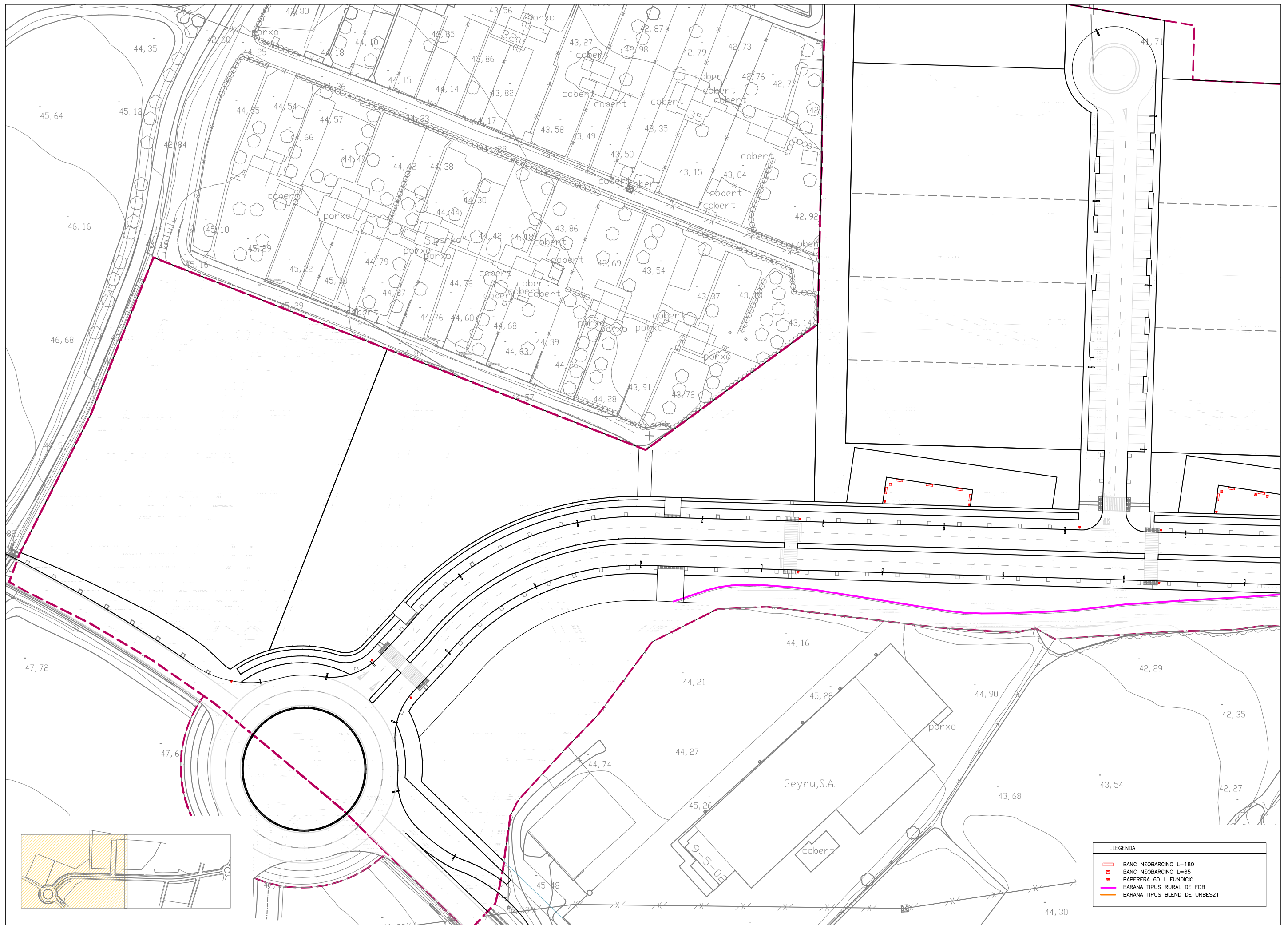


DETALL PLANTA BASSA
Escala A3 1:200



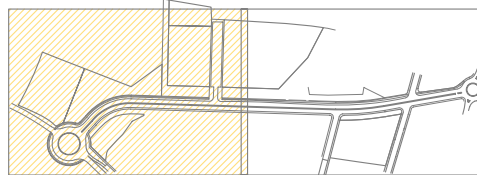
Signature

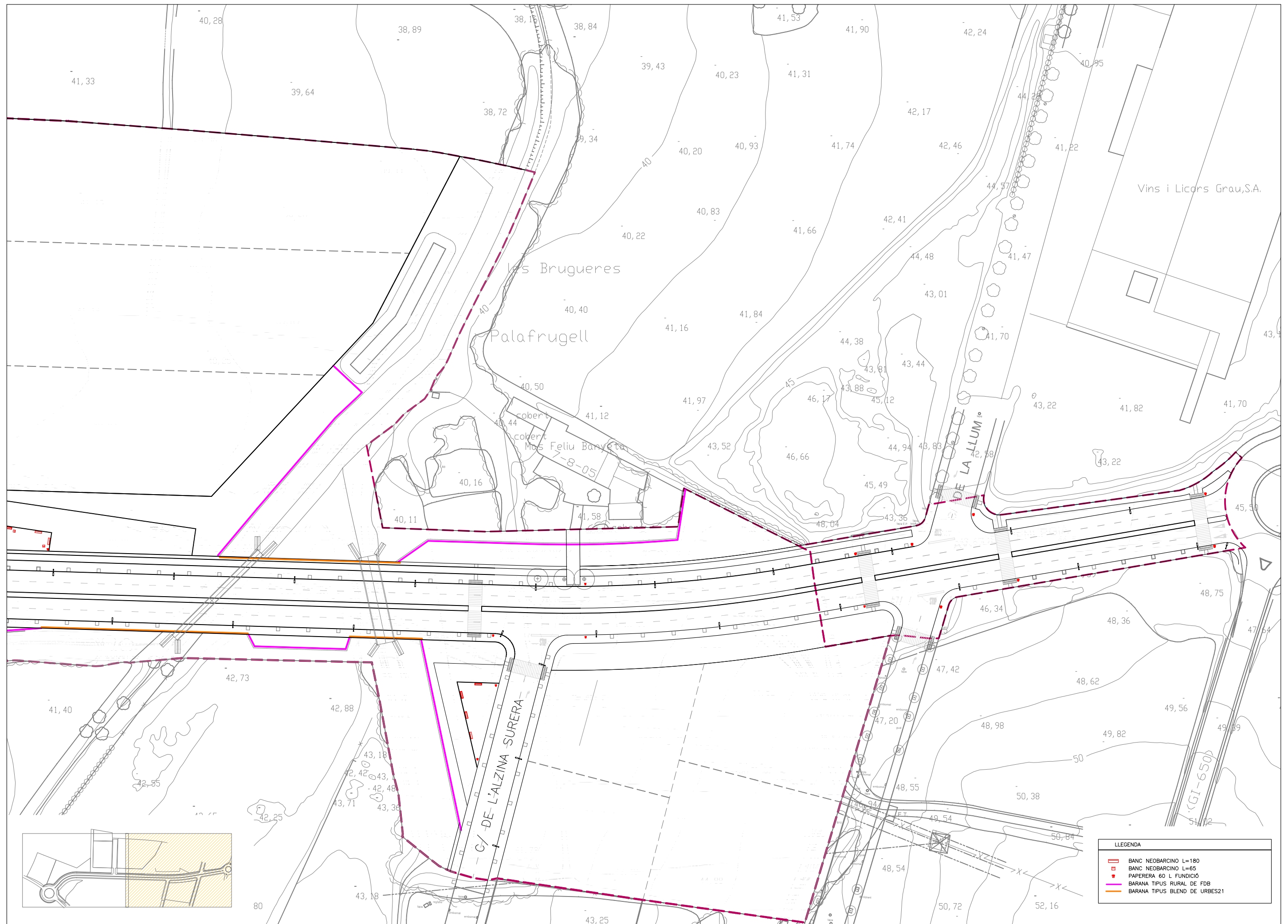




LLEENDA

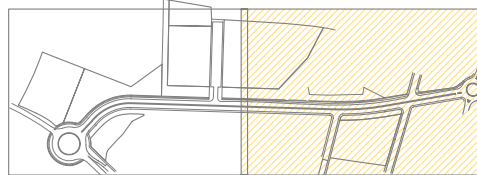
	BANC NEOBARCINO L=180
	BANC NEOBARCINO L=65
	PAPERERA 60 L FUNDICIÓ
	BARANA TIPUS RURAL DE FDB
	BARANA TIPUS BLEND DE URBES21





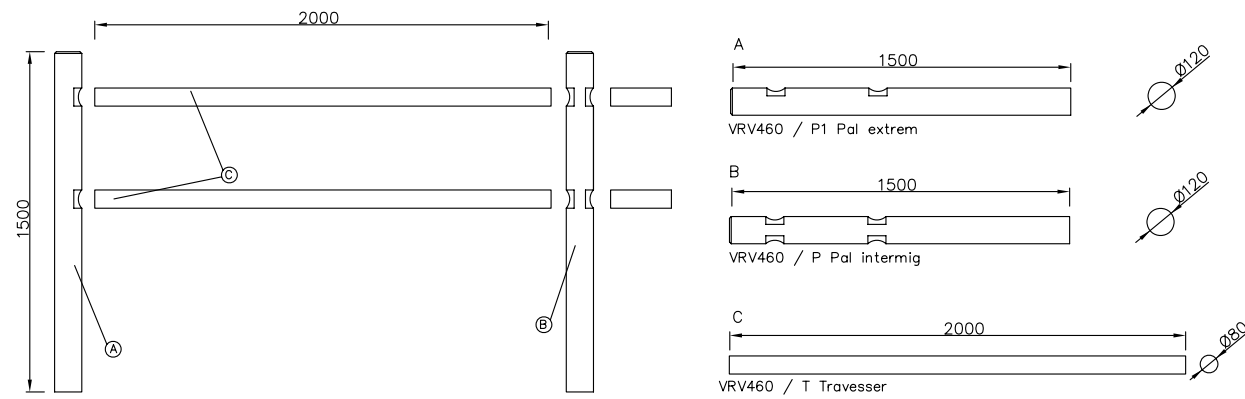
LLEENDA

	BANC NEOBARCINO L=180
	BANC NEOBARCINO L=65
	PAPERERA 60 L FUNDICIO
	BARANA TIPUS RURAL DE FDB
	BARANA TIPUS BLEND DE URBES21



TANCA "RURAL" (VRV460)

Escala 1:25 (cotes en mm)

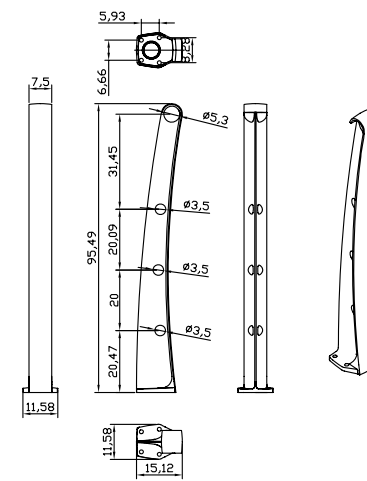


MATERIAL: Fusta de pi.
Pals de Ø120x1500mm.
Travessers de Ø80x2000mm.

ACABATS: Fusta amb tractament autoclau a buit-pressió classe 4 contra carcoma, tèrmitis i insectes. Acabat color verdós.

BARANA BLEND (Urbes21)

Escala 1:25 (cotes en mm)

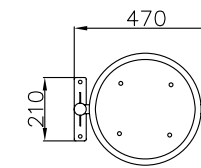
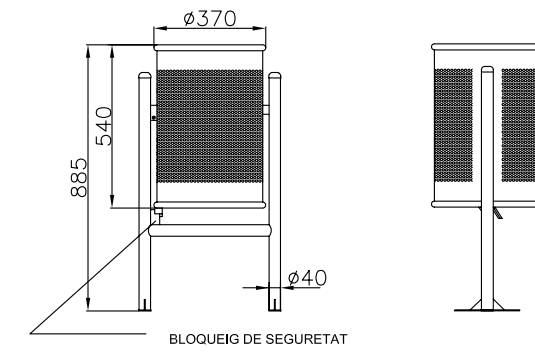


Barandilla Mod. BLEND

MATERIAL: Peus de fosa dúctil, acabat oxiron negre forja.
Travessers d'acer inoxidable.

PAPERERA 60 L (PA6001)

Escala 1:25 (cotes en mm)



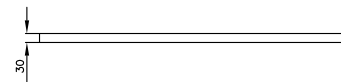
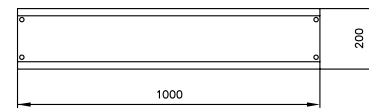
MATERIAL: Cubeta abatible en xapa d'acer amb forats de Ø5 mm. Recolzada en estructura de tub de Ø40 mm amb base d'ancoratge i pletines rectangulars amb dos forats de Ø12 mm per a la seva fixació al sòl.

ACABATS: Zincat electrolític amb immersió, aplicant una posterior imprimació i esmalt en polièster al forn. Color gris RAL 7011.

ANCORATGE: Mjançant quatre pems d'expansió de M8

ESCOSELL "BRICO" (A55)

Escala 1:25 (cotes en mm)



MATERIAL: Fosa dúctil.

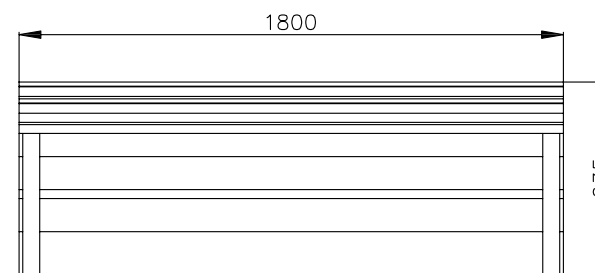
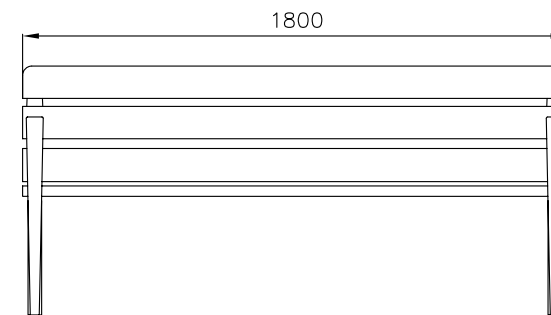
ANCORATGE: Per auto-ancoratge i fonamentació.

ACABATS: Ferro sense pintar (oxidat).

PRESENTACIÓ: 1/4 (escosell Brico quadrat)
1/2 (escosell Brico rodó)

BANC "NEOBARCINO" 1.8 (UM304)

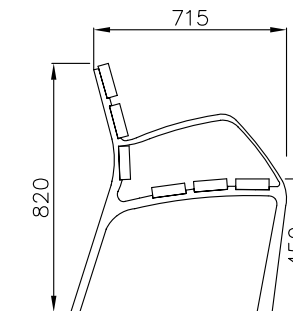
Escala 1:25 (cotes en mm)

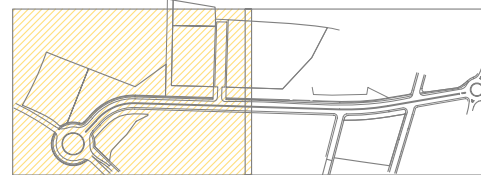
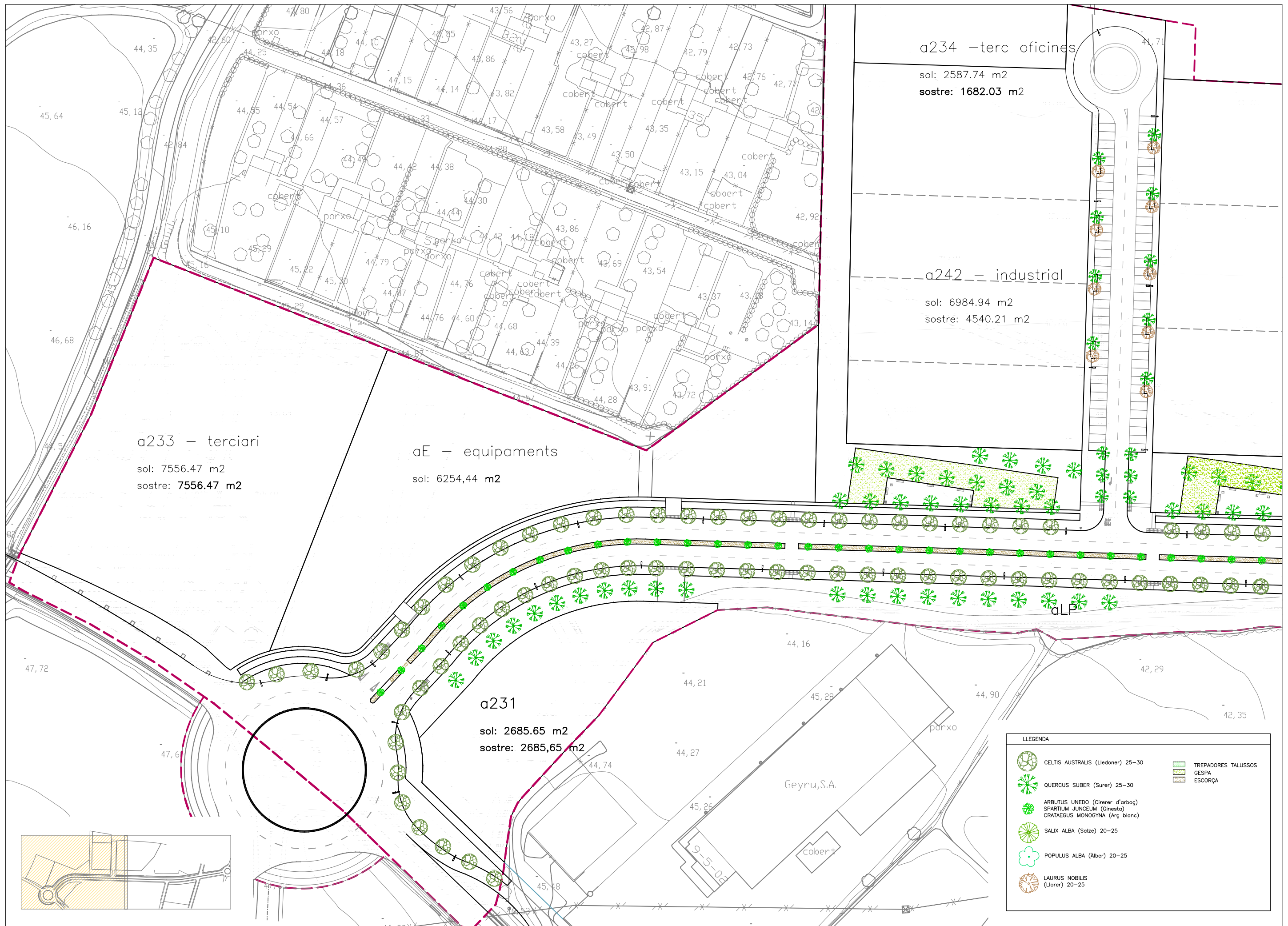


MATERIAL: Peus de fosa dúctil. Sis taulons de secció 110 x 35 mm de fusta tropical, amb certificat FSCI. Cargols d'acer inoxidable.

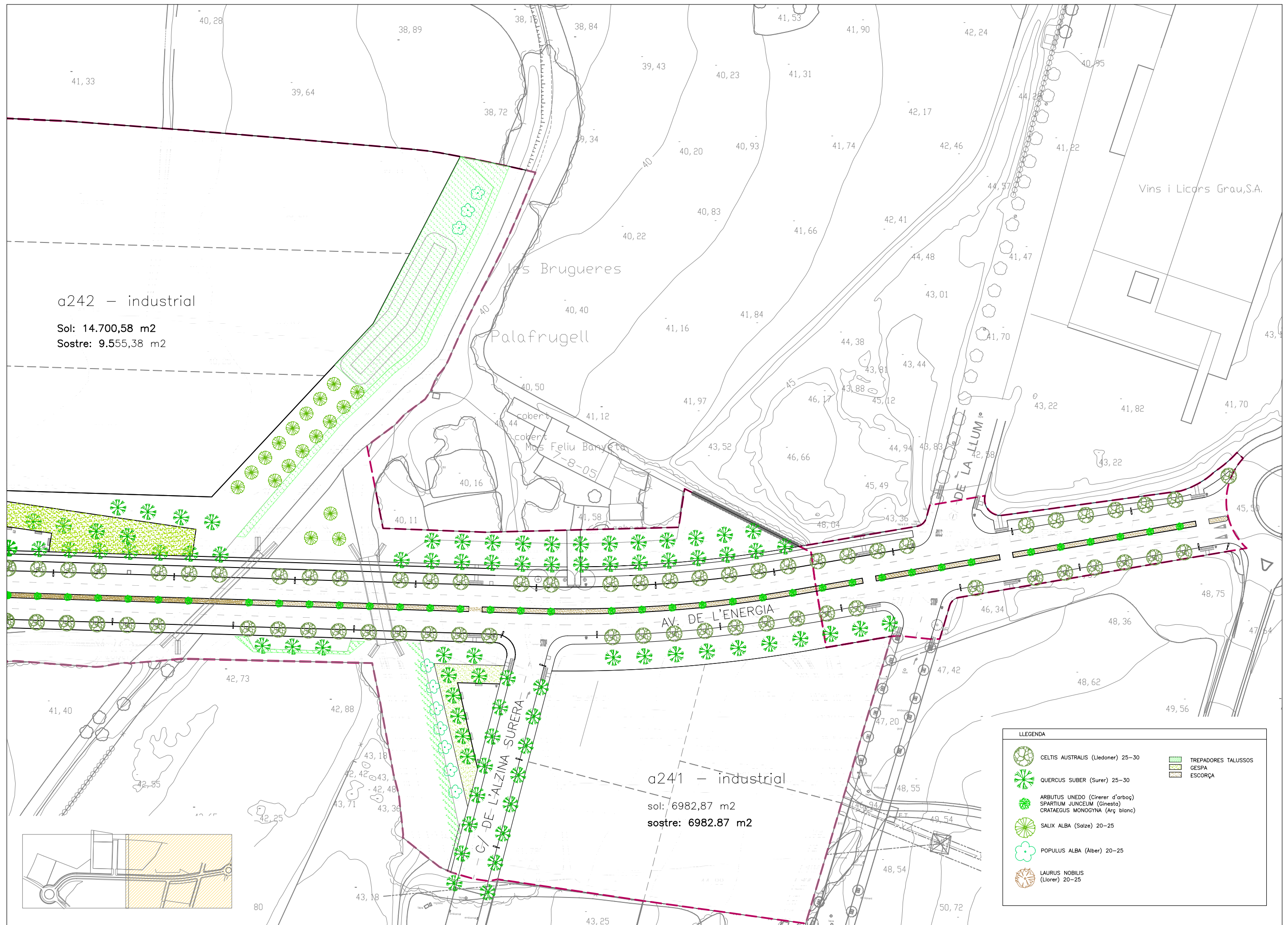
ACABATS: Peus amb tractament "FERRUS fdb", procés protector del ferro que garanteix una òptima resistència a la corrosió amb resultats superiors a 300 hores de boira salina, acabat color plata. Fusta tropical tractada amb "LIGNUS fdb" protector fungicida, insecticida i hidrófug. Acabat color natural.

ANCORATGE RECOMANAT: Cargols de fixació al sòl de M10 segons superfície i projecte.





LLEGENDA	
	CELTIS AUSTRALIS (Lledoner) 25-30
	QUERCUS SUBER (Surer) 25-30
	ARBUTUS UNEDO (Cirerer d'arboç)
	SPARTIUM JUNCEUM (Ginesta)
	CRATAEGUS MONOGYNA (Arç blanc)
	SALIX ALBA (Salze) 20-25
	POPULUS ALBA (Alber) 20-25
	LAURUS NOBILIS (Llorer) 20-25
	TREPADORES TALUSSOS
	GESPA
	ESCORÇA



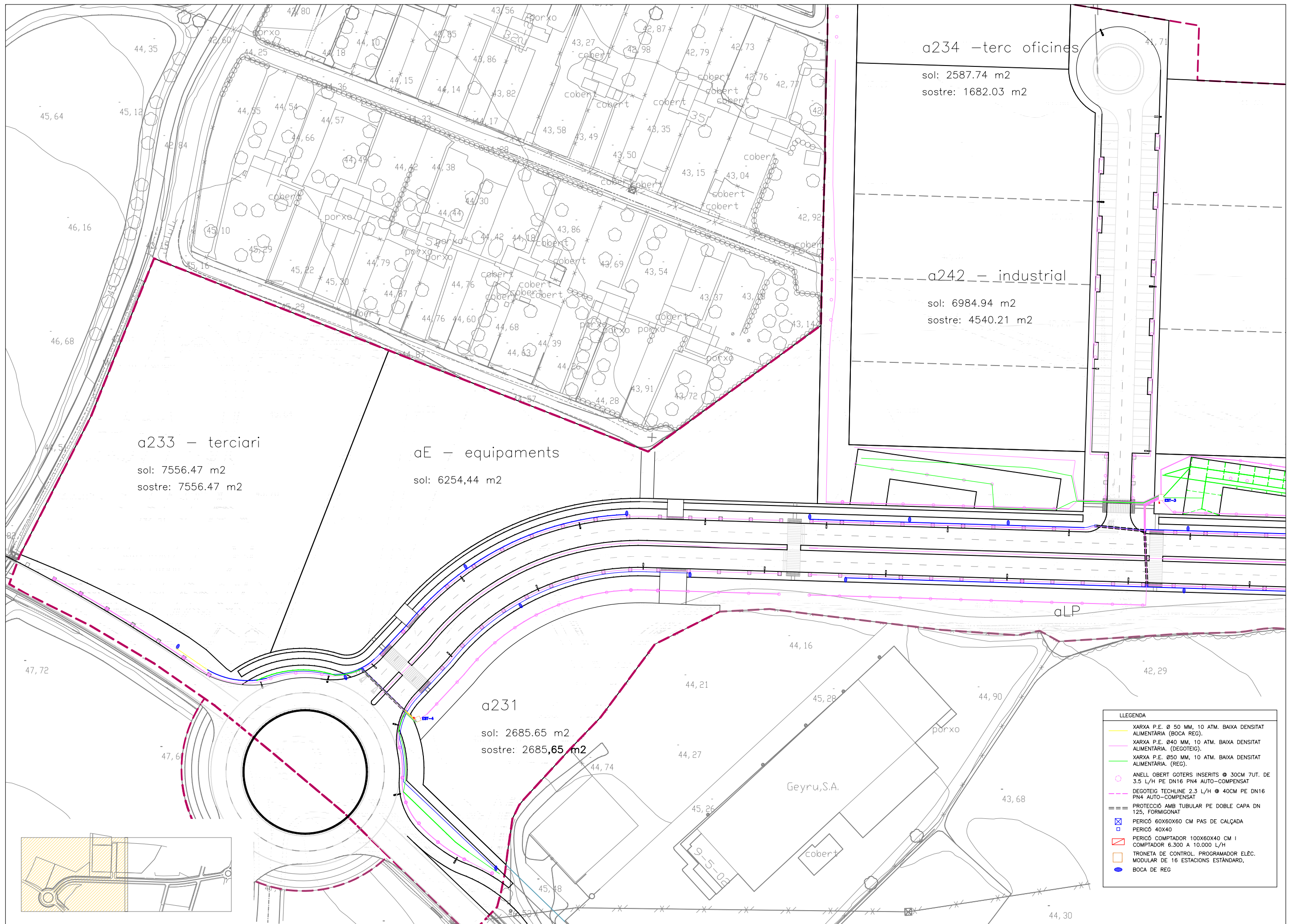
a242 – industrial

Sol: 14.700,58 m2
Sostre: 9.555,38 m2

a241 – industrial

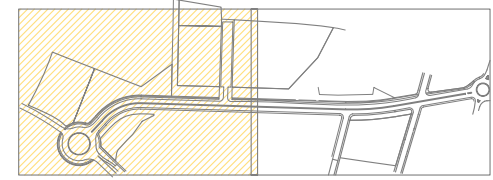
sol: 6982,87 m2
sostre: 6982,87 m2

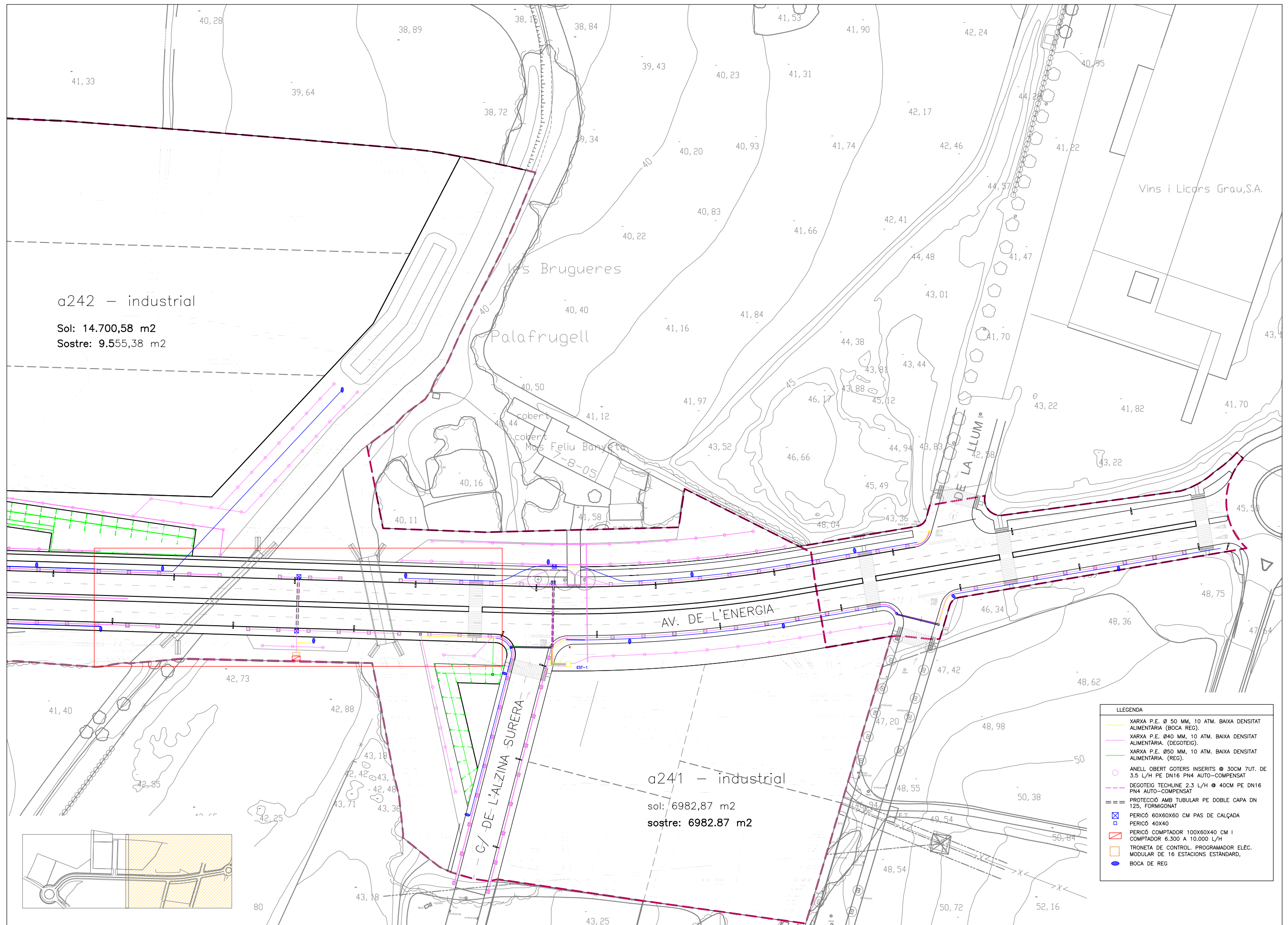
LLEGGENDA	
	CELTIS AUSTRALIS (Ledoner) 25-30
	QUERCUS SUBER (Surer) 25-30
	ARBUTUS UNEDO (Cirerer d'arboç)
	SPARTIUM JUNCEUM (Ginesta)
	CRATAEGUS MONOGYNA (Arg blanc)
	SALIX ALBA (Salze) 20-25
	POPULUS ALBA (Aiber) 20-25
	LAURUS NOBILIS (Llorer) 20-25
	TREPADORES TALUSSOS
	GESPA
	ESCORÇA



LLEGENDA

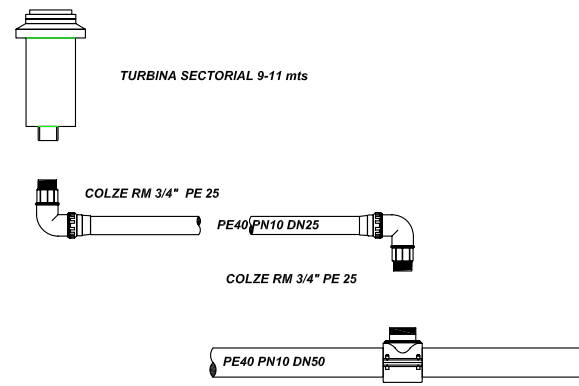
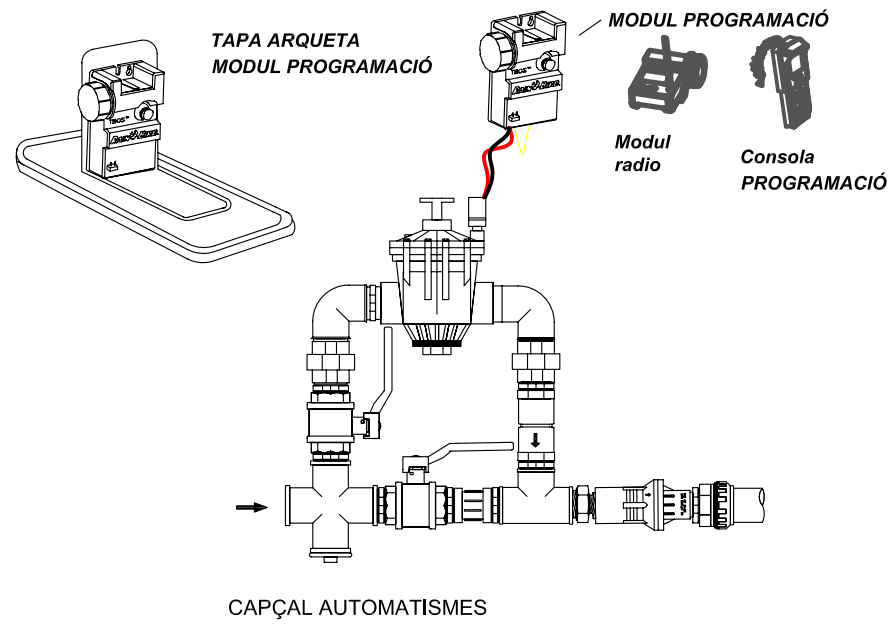
- XARXA P.E. Ø 50 MM, 10 ATM. BAIXA DENSITAT ALIMENTÀRIA (BOCA REG.)
- XARXA P.E. Ø 40 MM, 10 ATM. BAIXA DENSITAT ALIMENTÀRIA. (DEGOTEIG.)
- XARXA P.E. Ø 50 MM, 10 ATM. BAIXA DENSITAT ALIMENTÀRIA. (REG.)
- ANELL OBERT GOTERS INSERITS Ø 30CM 7UT. DE 3.5 L/H PE DN16 PN4 AUTO-COMPENSAT
- - - DEGOTEIG TECHLINE 2.3 L/H Ø 40CM PE DN16 PN4 AUTO-COMPENSAT
- PROTECCIÓ AMB TUBULAR PE DOBLE CAPA DN 125, FORMIGONAT
- ⊗ PERICÓ 60X60X60 CM PAS DE CALÇADA
- PERICÓ 40X40
- ⊗ PERICÓ COMPTADOR 100X60X40 CM I COMPTADOR 6.300 A 10.000 L/H
- ⊗ TRONETA DE CONTROL. PROGRAMADOR ELEC. MODULAR DE 16 ESTACIONS ESTÀNDAR.
- BOCA DE REG



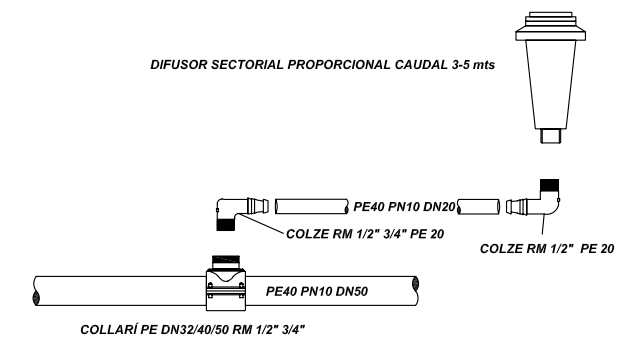


LLEENDA

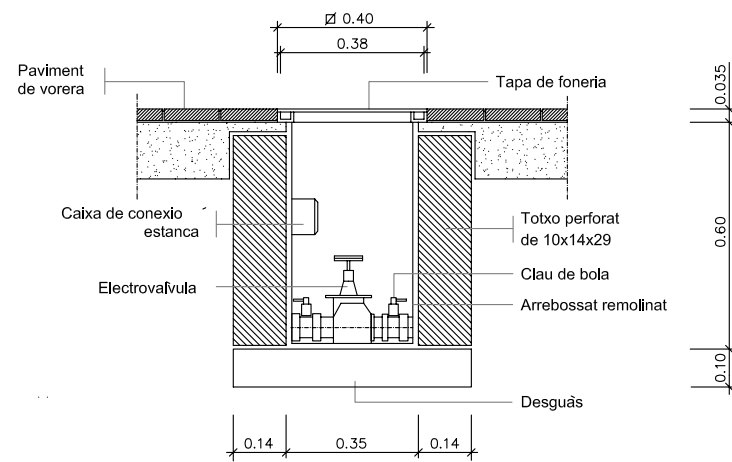
- XARXA P.E. Ø 50 MM. 10 ATM. BAIXA DENSITAT ALIMENTARIA (BOCA REG).
- XARXA P.E. Ø40 MM. 10 ATM. BAIXA DENSITAT ALIMENTARIA. (DEGOTEIG).
- XARXA P.E. Ø50 MM. 10 ATM. BAIXA DENSITAT ALIMENTARIA. (REG).
- ANELL OBERT GOTERS INSERTS Ø 30CM 7UT. DE 3.5 L/H PE DN16 PN4 AUTO-COMPENSAT
- - - DEGOTEIG TECHLINE 2.3 L/H Ø 40CM PE DN16 PN4 AUTO-COMPENSAT
- PROTECCIO AMB TUBULAR PE DOBLE CAPA DN 125, FORMIGONAT
- X PERICO 60X60X60 CM PAS DE CALÇADA
- O PERICO 40X40
- X PERICO COMPTADOR 100X60X40 CM I COMPTADOR 6.300 A 10.000 L/H
- X TRONETA DE CONTROL. PROGRAMADOR ELEC. MODULAR DE 16 ESTACIONS ESTANDARD.
- BOCA DE REG



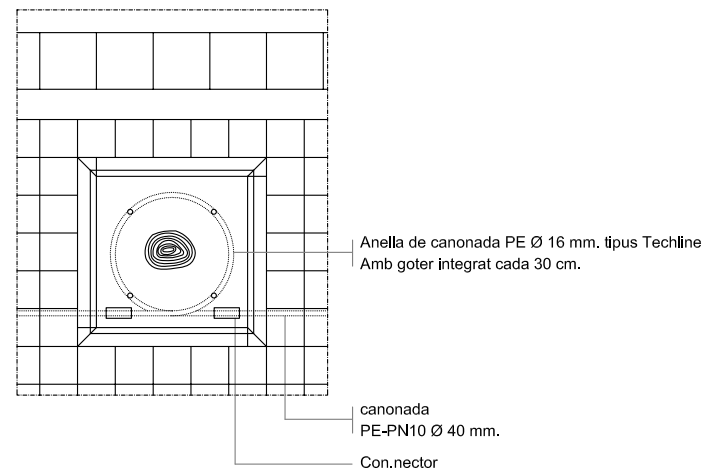
ESQUEMA INSTAL·LACIÓ ASPERSORS
sense ESCALA



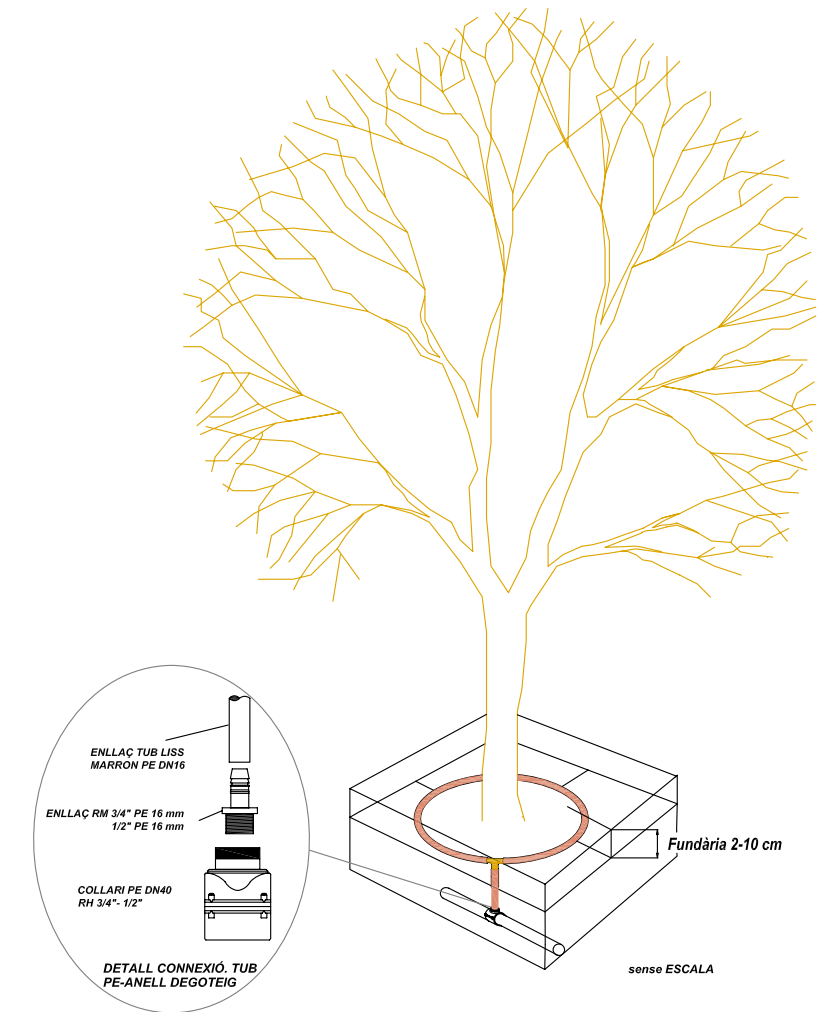
ESQUEMA INSTAL·LACIÓ DIFUSORS



Arqueta típus electrovàlvula
ESCALA 1:20

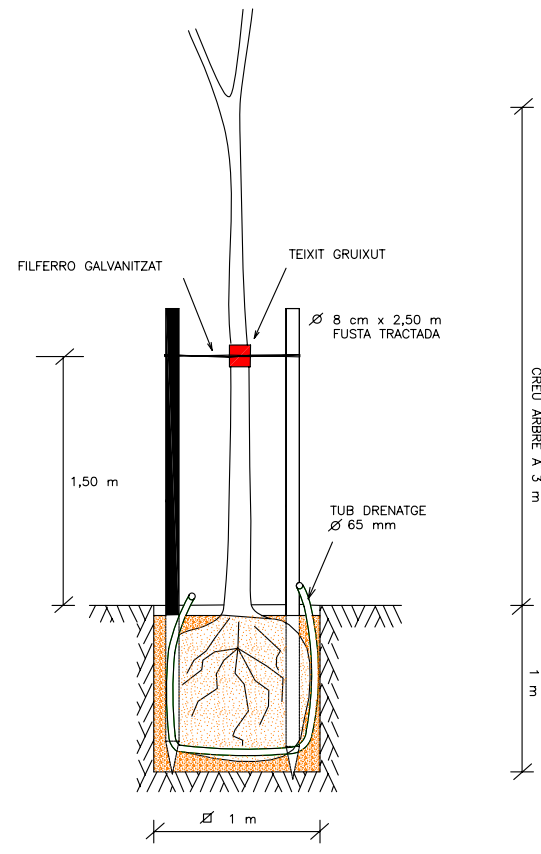
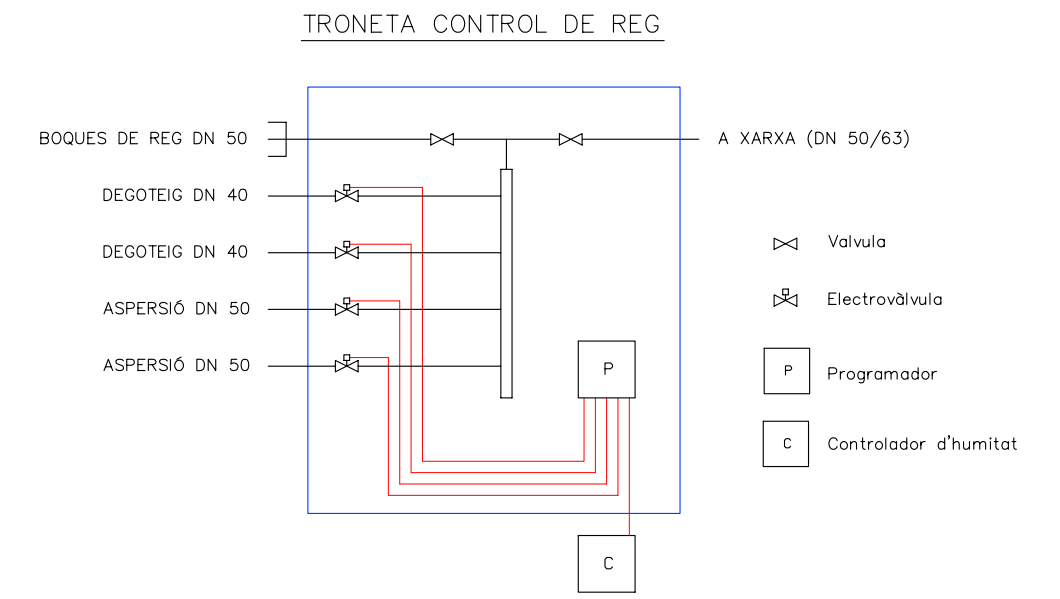
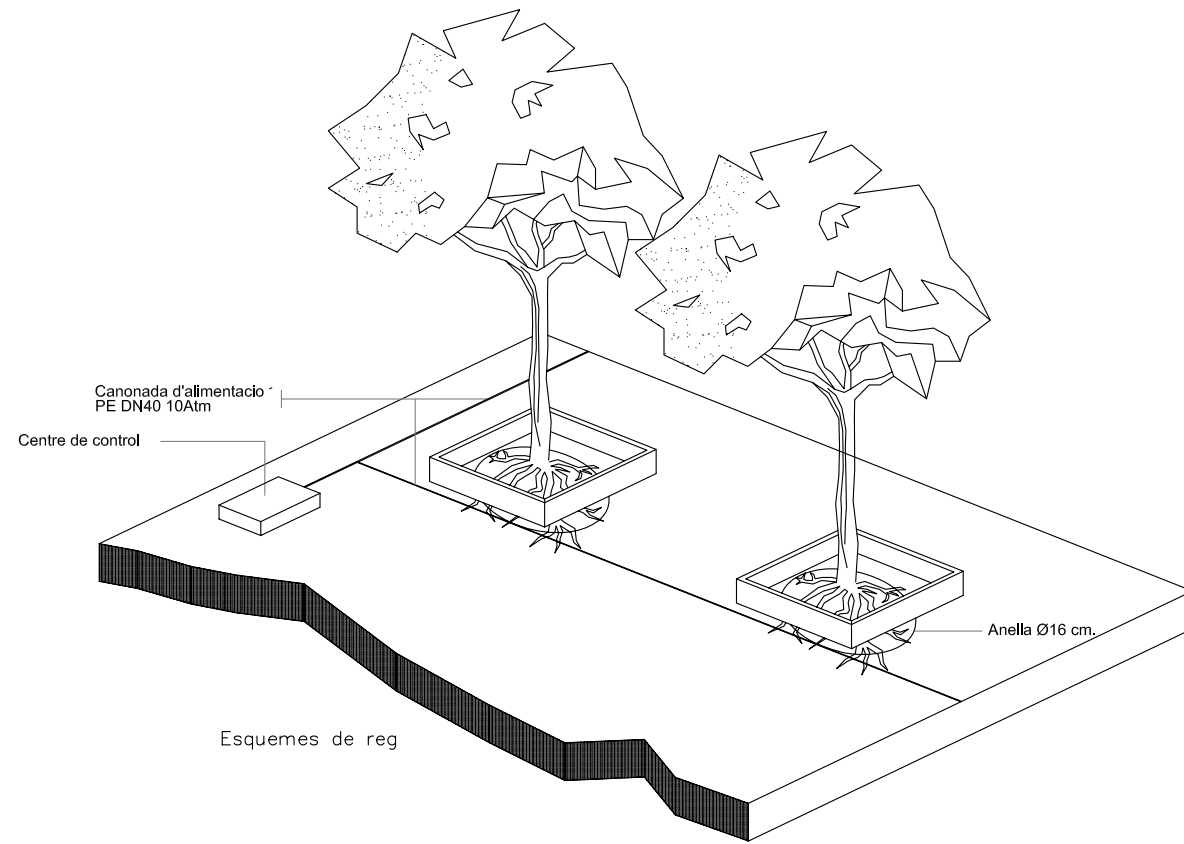


Esquemes de reg
ESCALA 1:40

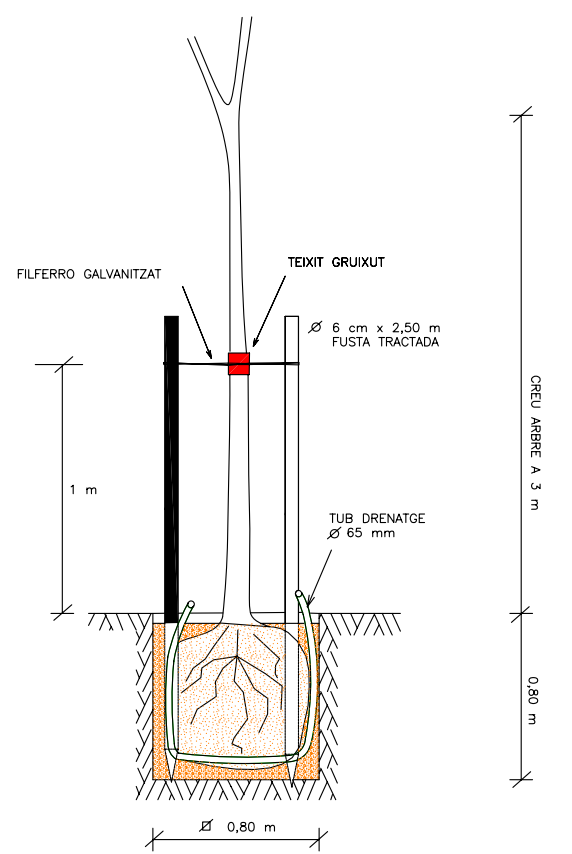


ANEL·L DEGOTEIG
(Tub de PE DN 16/17, 2.3l/h @ 30 cm)





PLANTACIÓ I ENTUTORAT PERIMETRE >20-25 CM



PLANTACIÓ I ENTUTORAT PERIMETRE <20 CM

