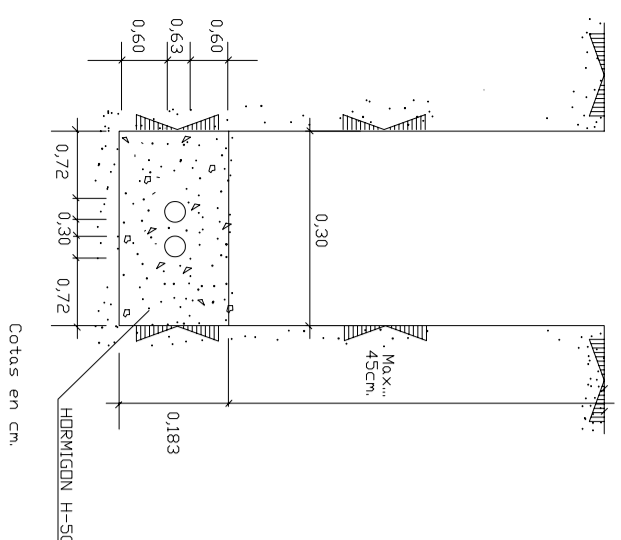
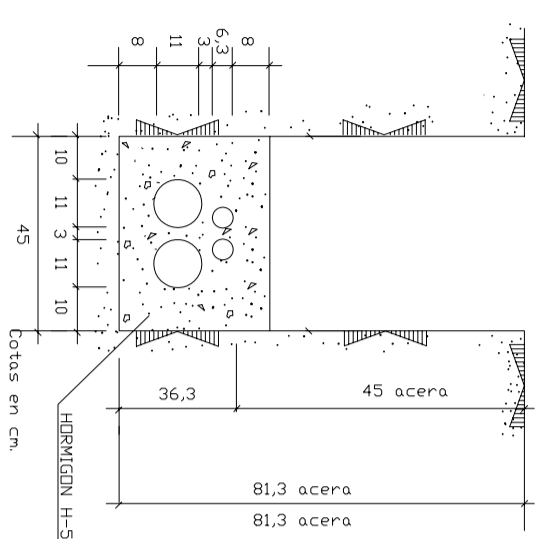


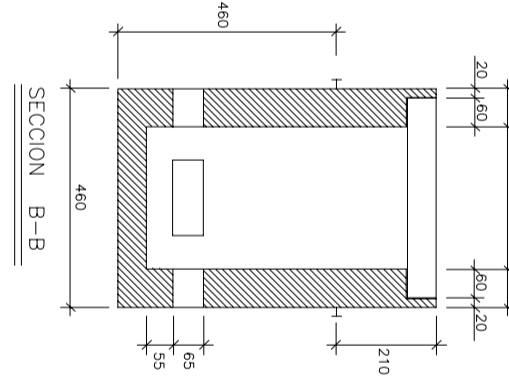
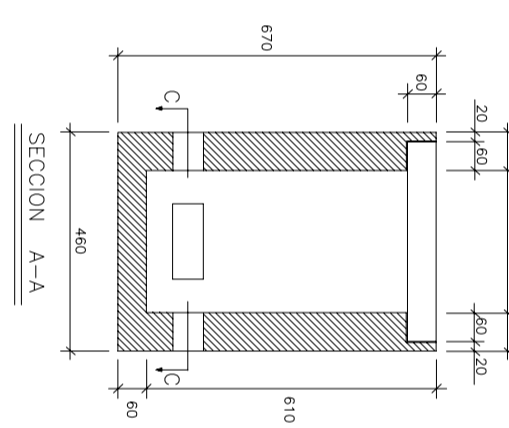
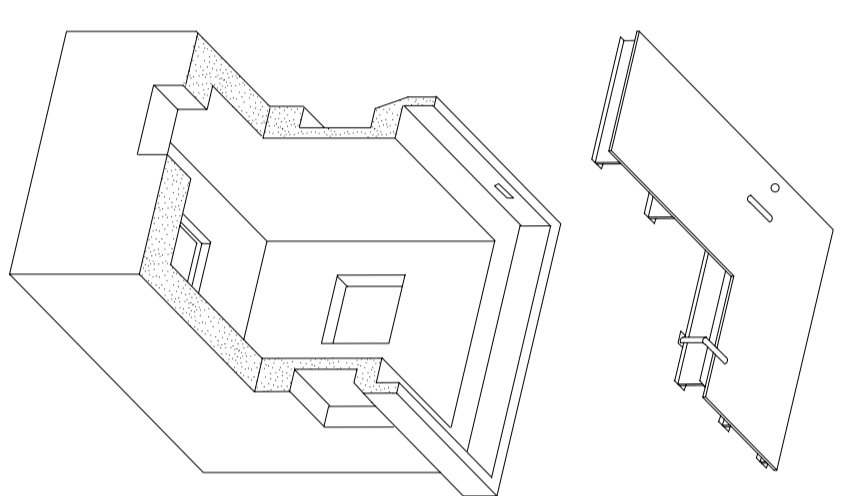
SECCION DE CANALIZACION EN ZANJA
2 COND. DE P.V.C. 63mm.



SECCION DE CANALIZACION EN ZANJA
2 COND. DE P.V.C. 110mm + 2 COND. P.V.C. 63mm.



ARQUETA REGISTRD "HF"
ARQUETA Nº



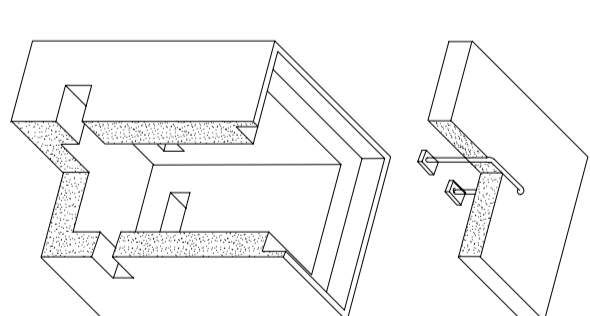
PRENUPAL DE MANIPULACION

SECCION C-C

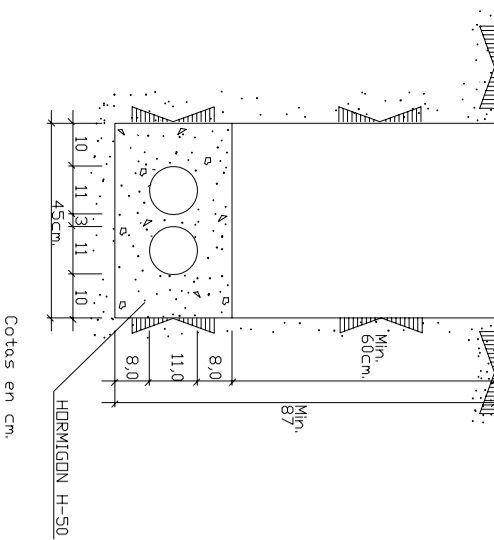
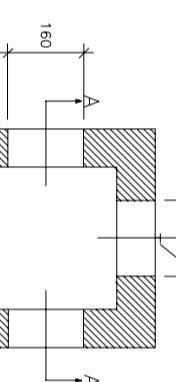
PESD (Kg)	
1. 660	
DIMENSIONES INTERIORES (mm)	
LONGD	ANCHO
1. 090	900
DIMENSIONES EXTERIORES (mm)	
LONGD	ANCHO
1. 410	1. 220

NOTA:
VENTANA PAREDES TRANSVERSALES VAN HUECAS
VENTANA PAREDES LONGITUDINALES VAN TAPADAS
CON PARED DE HORMIGON ESPESOR 3cm EN LA PARTE INTERIOR

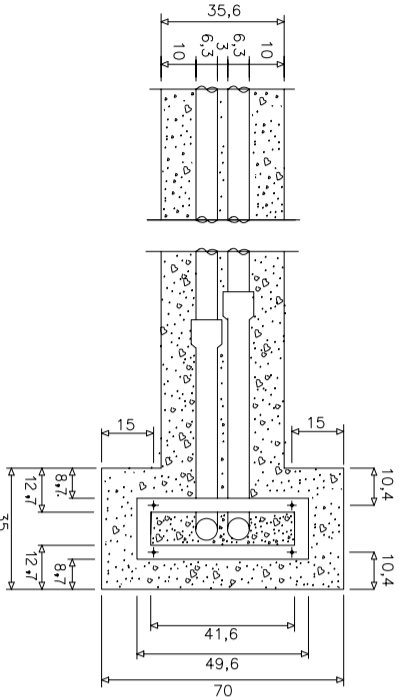
ARQUETA REGISTRD "MF"
ARQUETA Nº



NOTA:
VENTANA PAREDES TRANSVERSALES VAN HUECAS
VENTANA PAREDES LONGITUDINALES VAN TAPADAS
CON PARED DE HORMIGON ESPESOR 3cm EN LA PARTE INTERIOR

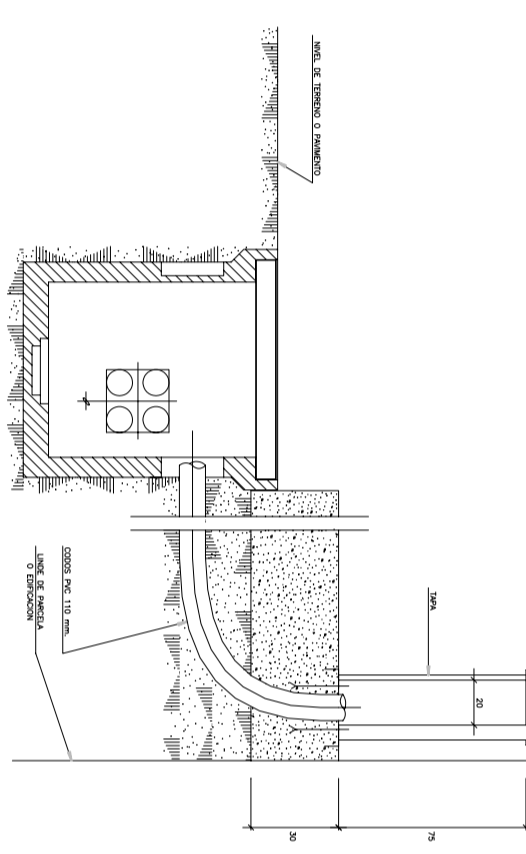


SECCION DE CANALIZACION
2 COND. DE P.V.C. Ø 110mm, e=1,8mm.

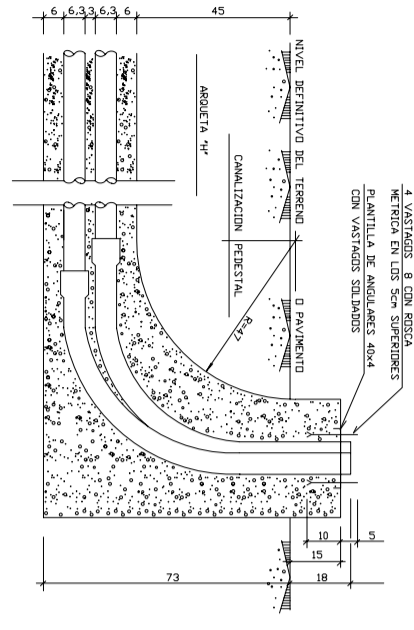


PEDESTAL PARA ARMARIO DE DISTRIBUCION
ESCALA 1:15

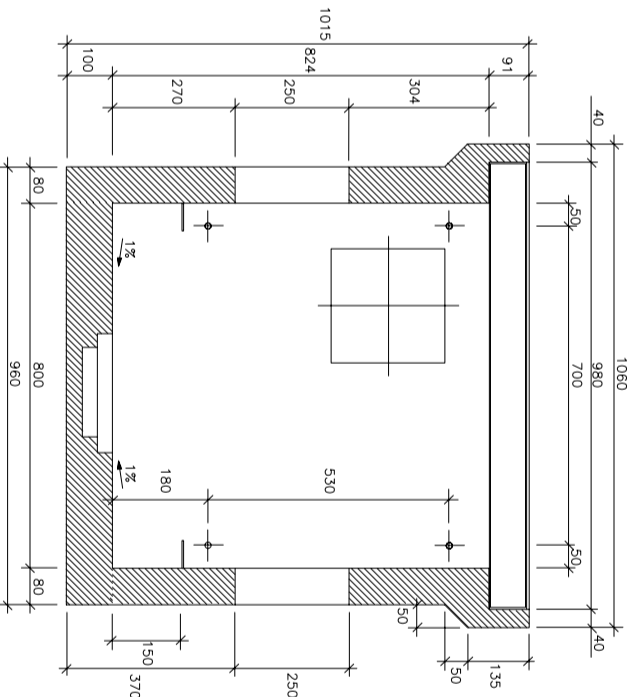
DETALLE DE ARQUETA CON ARMARIO
PARA UBICACION CAJA TERMINAL



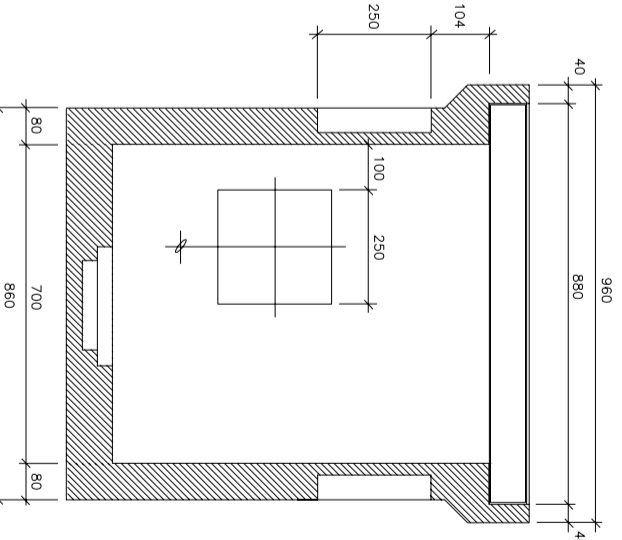
NOTAS:-
- COTAS EN CENTIMETROS
- EL ARMARIO SERA METALICO O DE MANOSTERA DE LABILLO CON 16PA DE CHAPA



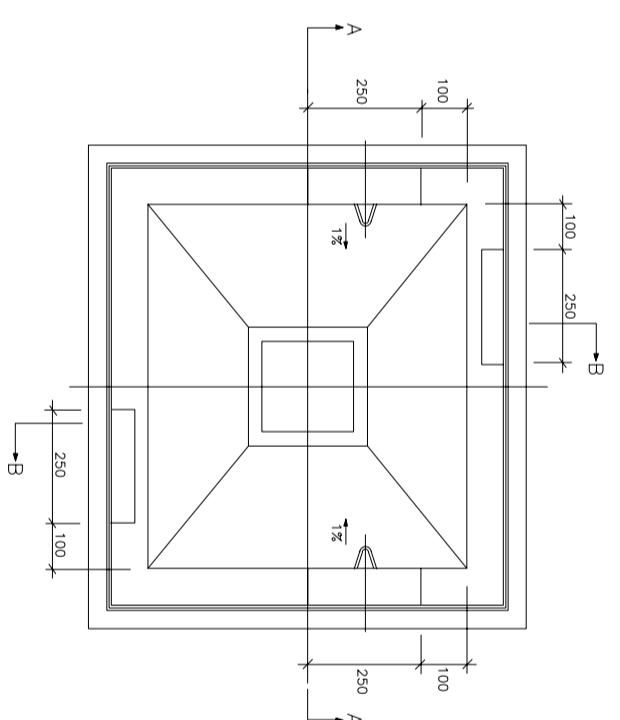
A VENTANA A CON ARMARIO METALICO EN LOS DOS LATERALES CON VENTANA SIN VIGAS CON VENTANA SIN VIGAS
D MANOSTERA
CAMALIZACION PRESTAL
ARQUETA Nº



SECCION A-A



SECCION B-B



PESD (Kg)

960	
DIMENSIONES INTERIORES (mm)	
LONGD	ANCHO
800	700
DIMENSIONES EXTERIORES (mm)	
LONGD	ANCHO
1. 060	960