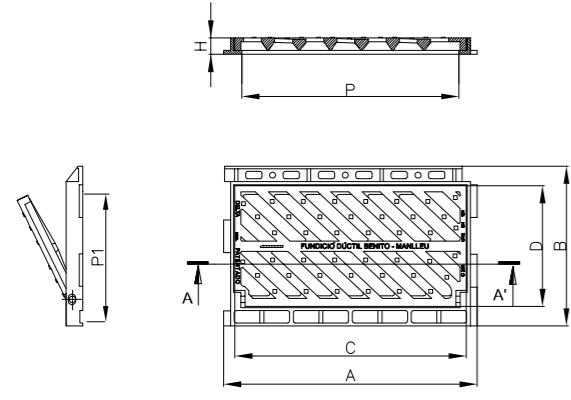
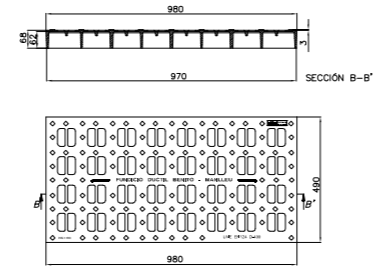


REIXA TIPUS DELTA 50V R0 766V

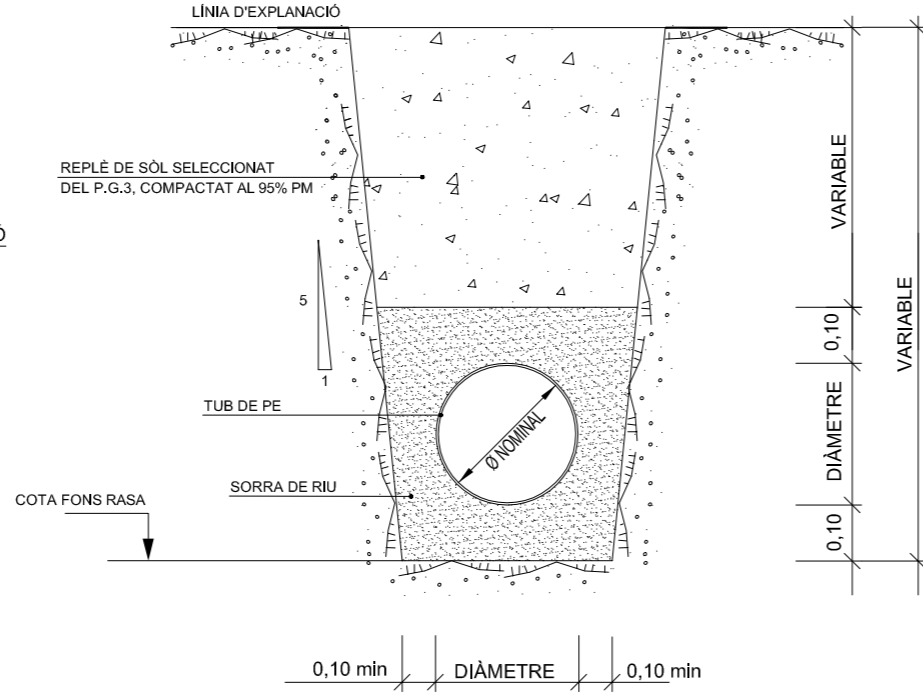


	A x B	H	C x D	P x P1
DELTA 40	R0740 425 x 270	40	380 x 220	345 x 185
DELTA 45	R0745 520 x 310	40	460 x 265	430 x 230
DELTA 50	R0766 620 x 390	40	565 x 295	530 x 265
DELTA 50 V	R0766 620 x 390	70	565 x 295	530 x 265
DELTA 75	R0775 800 x 335	40	755 x 250	720 x 270
DELTA 80	R0785 910 x 360	100	740 x 270	715 x 235

REIXA DE QUADRES R0199 RN



RASA TIPUS PER CANONADA DE PVC CORRUGAT DE DOBLE CAPA SN8

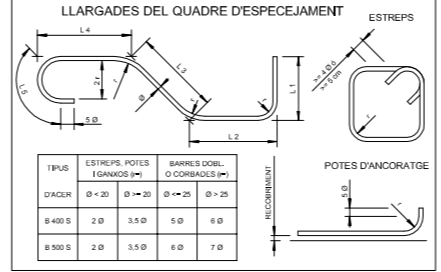


QUADRE DE CARACTERÍSTIQUES DELS MATERIALS SEGONS EHE

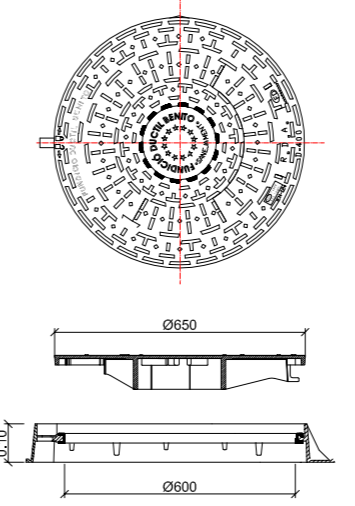
ELEMENT	LOCALITZACIÓ	ESPECIFICACIÓ DE L'ELEMENT
FORMIGÓ	ANVELLACIÓ NETEJA	SK-20 10mm ²
	FORNENTS	MÀSCA HM-20/P20/1b
	ARMATS	HA-20/P20/1b
	ALÇATS	HA-20/P20/1b
ARMADURA (B500S)	FORNAMENT	LIMIT ELÀSTIC 5100 kg/cm ²
	ALÇATS	LIMIT DE TRENCAMENT 6100 kg/cm ²
	FORNENTS	
	ALÇATS	
EXECUCIÓ		DAMYS
		MT JANS

RECORRIMENTS - SEGONS ARTICLE 37.2.4 DE L'EHE

COEFICIENTS DE SEGURETAT; SEGONS ARTICLES 12 I 15 DE L'EHE

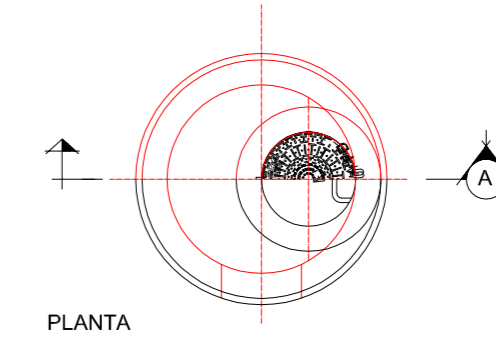


TAPA PER POUS DE REGISTRE



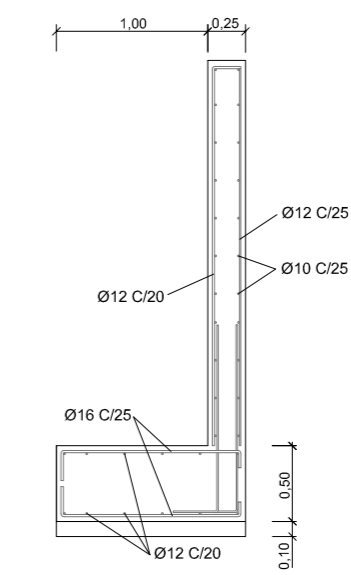
SECCIÓ TAPA I MARC

CARACTERÍSTIQUES DE LA TAPA DE REGISTRE
 COMPLEIXEN LES NORMES UNE 36-118-73, UNE 41-300-87, EN 124
 FUNDICIÓ GRAFIT ESFEROIDAL DÚCTIL
 CÀRREGA DE ROTURA=40 TM (pes=65 Kg)
 TAPA DE REGISTRE (GTS)
 VENTILADA O NO VENTILADA AMB DISPOSITIU ANTIRROTATORI
 TAPA I MARC MECANITZATS

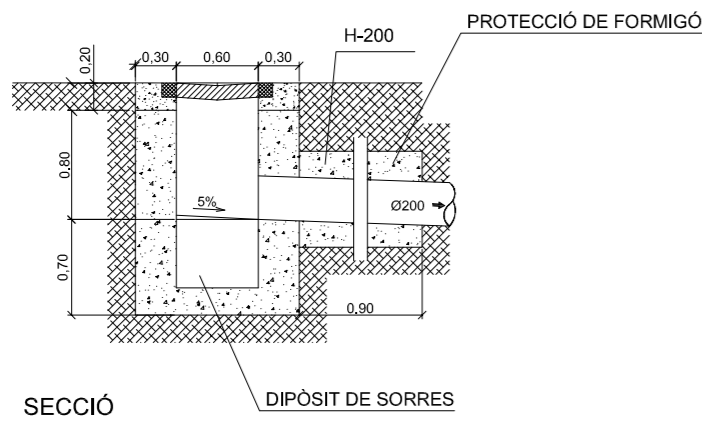


PLANTA

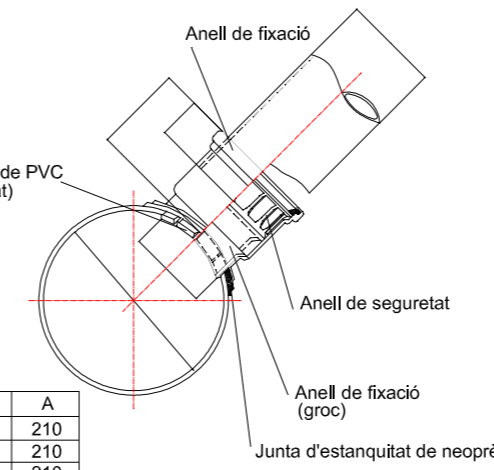
DETALL ALETA FORMIGÓ E:1/50



EMBORNAL NO SIFÒNIC "IN SITU"



PEÇA ESPECIAL EMPELT "CLIK" PER A CONNEXIONS DE PVC

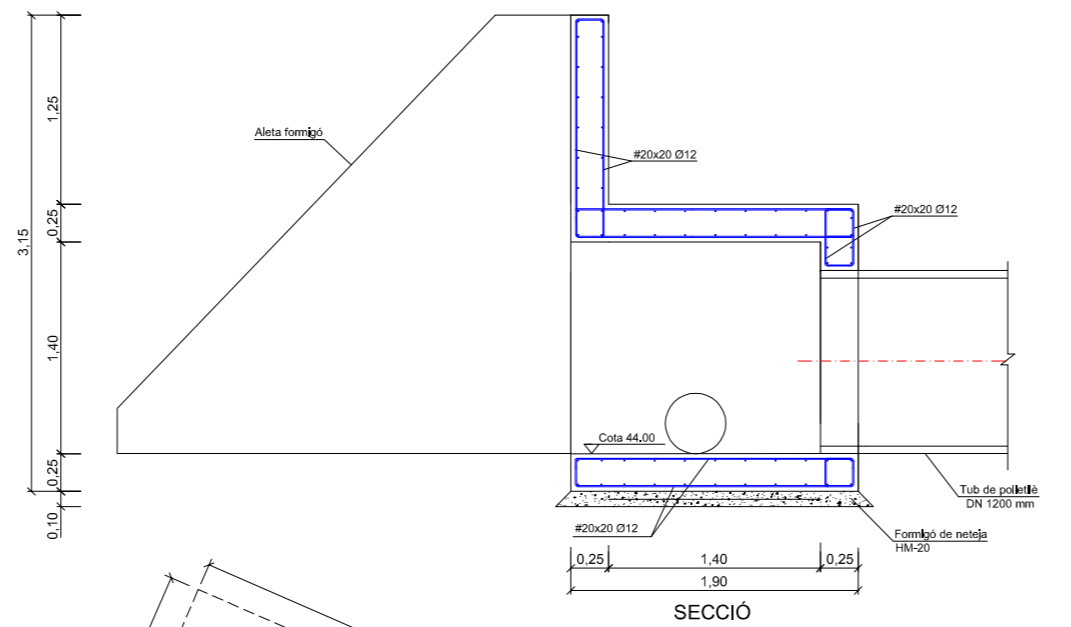


D x d	H	m	A
315 x 200 mm	156	131	210
400 x 200 mm	156	131	210
500 x 200 mm	156	131	210

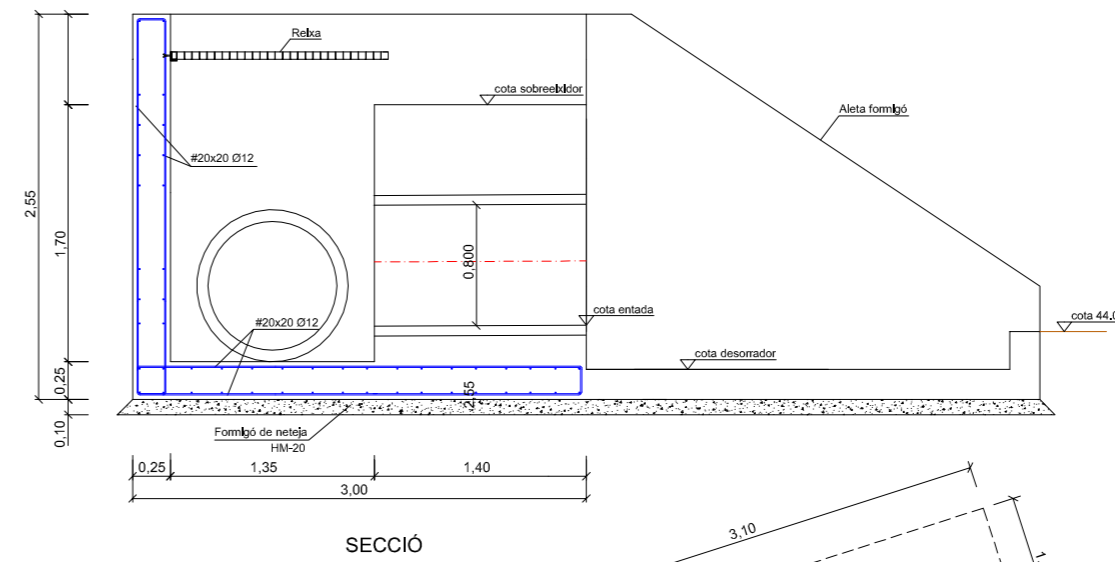
RASA TIPUS PER A CANONADA DE FORMIGÓ ARMAT



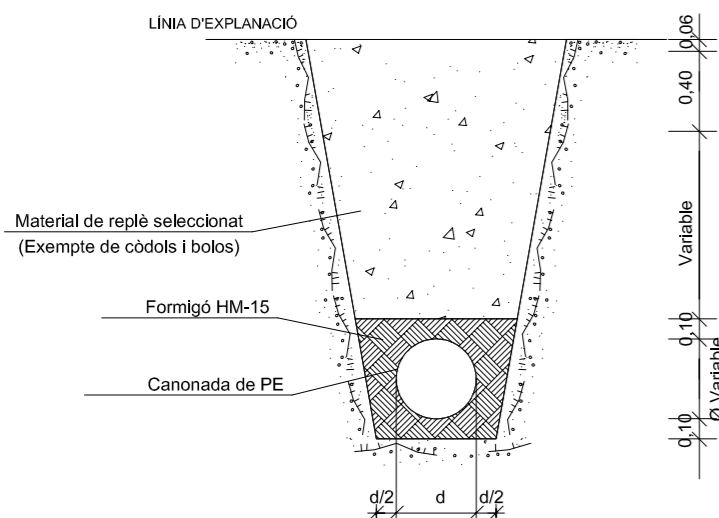
DETALL OBRA DE FÀBRICA N°1 E:1/50



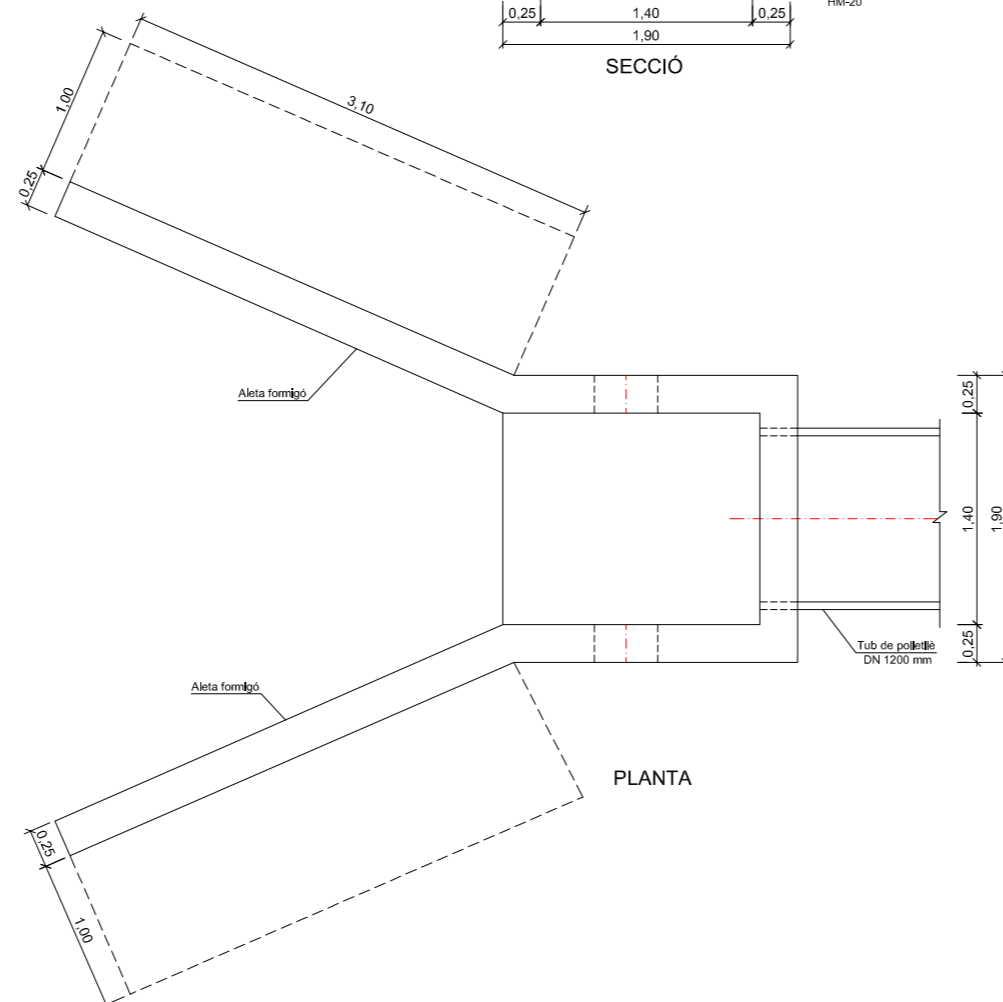
DETALL OBRA DE FÀBRICA N°2 E:1/50



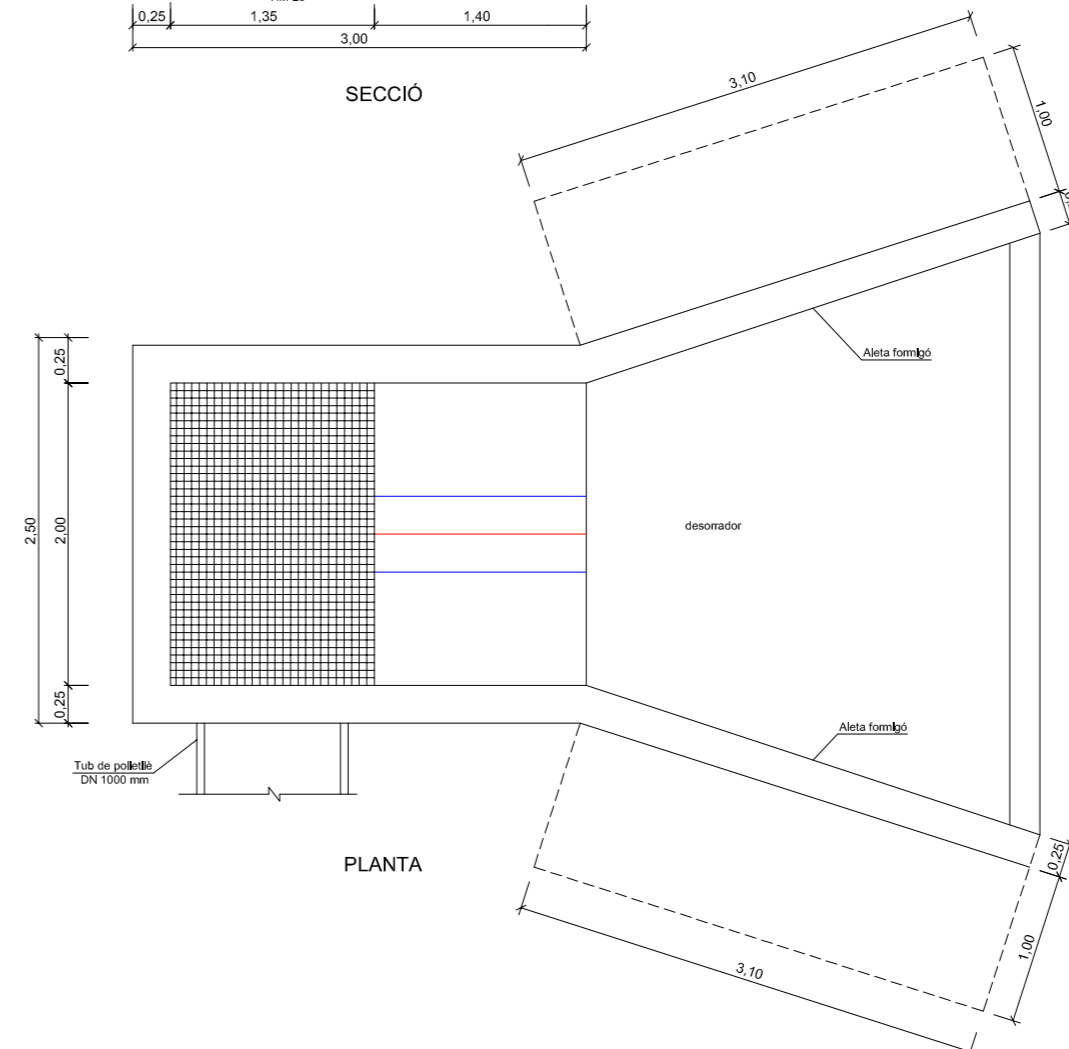
RASA TIPUS PER A CANONADA DE PVC PER A ESCOMESA I BAIXANT D'EMBORNAL



PLANTA



SECCIÓ



PLANTA

PROJECTE D'URBANITZACIÓ DEL SUD-1.13 CIRCUMVAL·LACIÓ NORD LES BRUGUERS. T.M. DE PALA FRUGELL GIRONA

DETALLS XARXA D'AIGÜES PLUVIALS NÚRIA ROQUÉ RIU. ARQUITECTA

Consulting col.laborador:

ABM
 Serveis d'Enginyeria i Consulting S.L.

Plànol nº:

3.2

Escala : S/E

DESTER INVEST SL, MAS CEBRIÀ SA, de 2007
 PERE GIRALT SAGRERA SA, PROMOTORS.
 FELIPE MORILLAS MORILLAS I MARIA DE LAS MERCEDES GOMEZ I CONTRERAS, PROMOTORS.