

MOBILIARI URBA	
	Paperera amb capacitat : 100 litres amb doble us: Paperera-Cendrer
	Banc de longitud 1,8 m mod. Neobarquino de Fundició Ducill Benito
	Cadira de 65 cm mod. Neobarquino de Fundició Ducill Benito
	Contenedors de rebuig orgànic Capacitat 1,800 litres Model RST de OMB IBERICA
	Contenedors de rebuig cartó Capacitat 1,800 litres Model RST de OMB IBERICA
	Contenedors de rebuig selectiu vidre
	Contenedors de rebuig selectiu plàstic
	Aparcabicicletes mod VBFO6 de Fundició Ducill Benito en acer galvanitzat (per 6 un)
	Font mod 511/11 de Fundició Ducill Benito

PROJECTE D'URBANITZACIÓ

SECTOR URBANITZABLE DELIMITAT 1.11 "LA FANGA"
PALAFRUGELL (GIRONA)

PLANTA MOBILIARI

PROJECCIONISTA:
AMPURDANESA DE DESARROLLOS TURÍSTICOS, S.L.

REDUCCIONISTA:
JORDI AZORINI ARMELLA
COA. TÈCNIC N.º 102482
ANUL·LEI 15/15

COA. TÈCNIC N.º 370817
ANUL·LEI 15/15

JORDI RODRIGUEZ I CARULLA

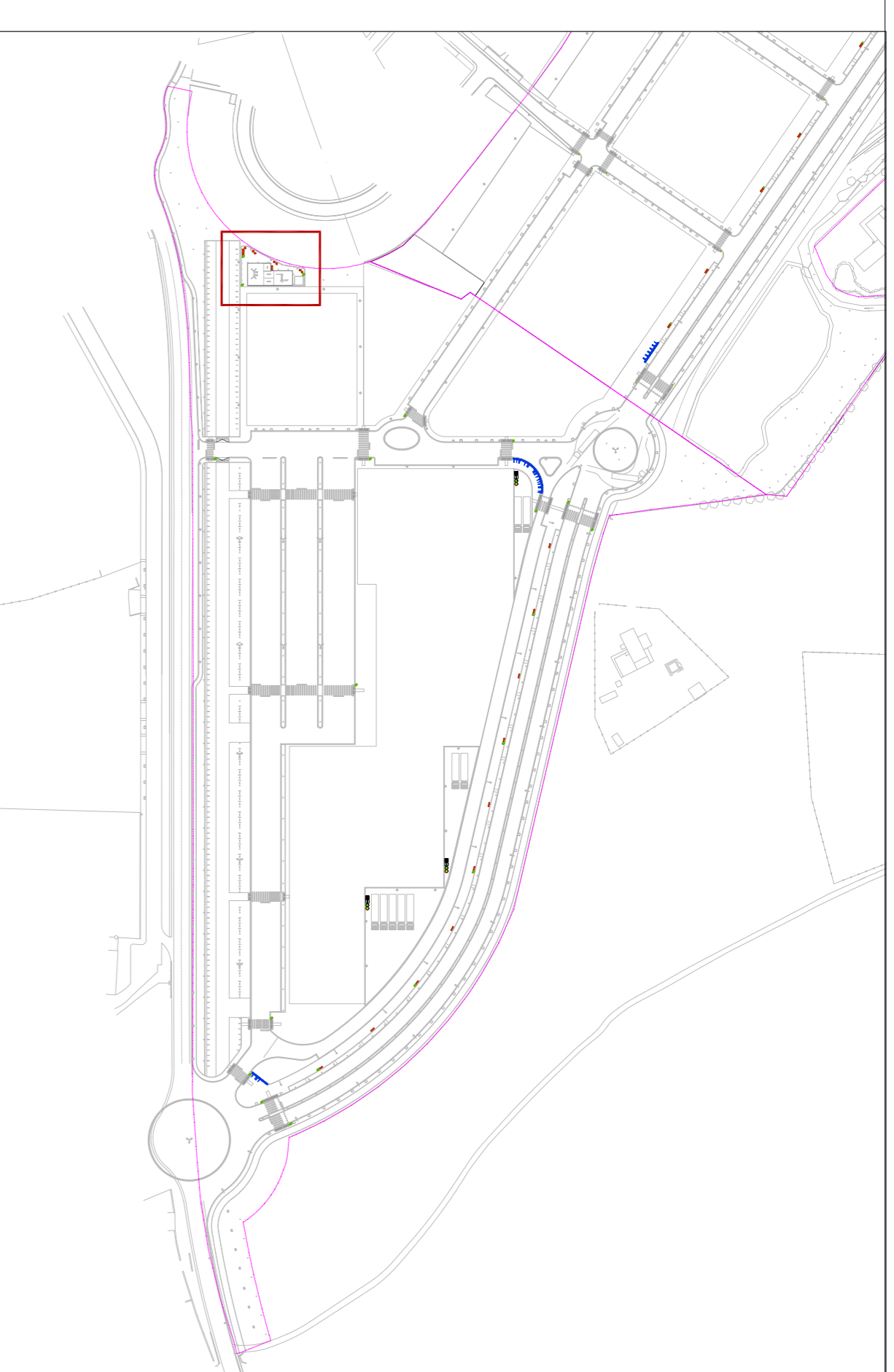
DATA:
OCTUBRE 2008

ESCALA:
A3: 1/150
A1: 1/75

07.00



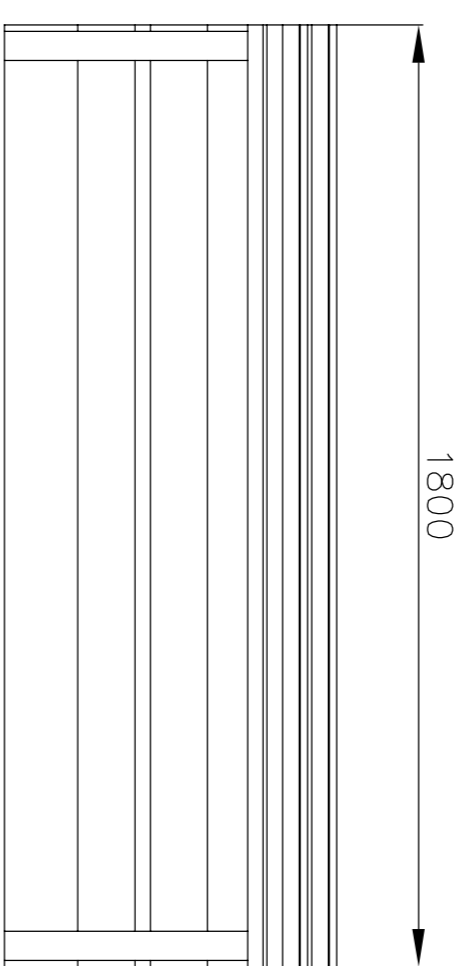
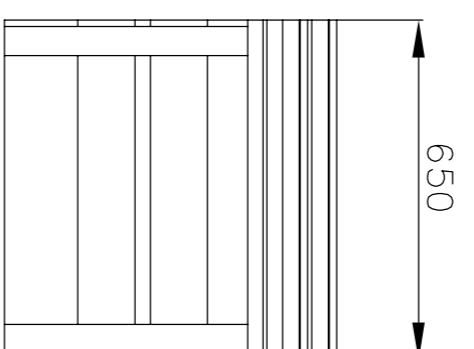
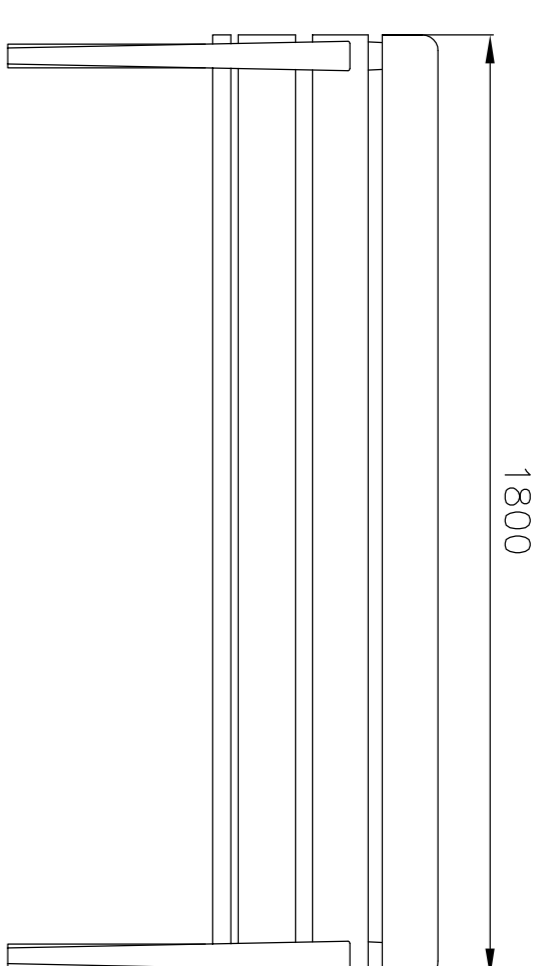
- TANCA DE FUSTA V02 DE FUNDICIO DUCTIL BENITO
- RECINTE DE SORRA 4x4 m DE FUNDICIO DUCTIL BENITO
- JOC FUSIÓ 6 DE-006 DE FUNDICIO DUCTIL BENITO
- JOC ELS HIPÒPOTAMS B30B DE FUNDICIO DUCTIL BENITO
- JOC ELS NÚVOIS U100A DE FUNDICIO DUCTIL BENITO
- JOC CAVALLET DE MAR PLA 003 DE FUNDICIO DUCTIL BENITO
- GRONXADORS DE DOS SEIENTS L10 DE FUNDICIO DUCTIL BENITO



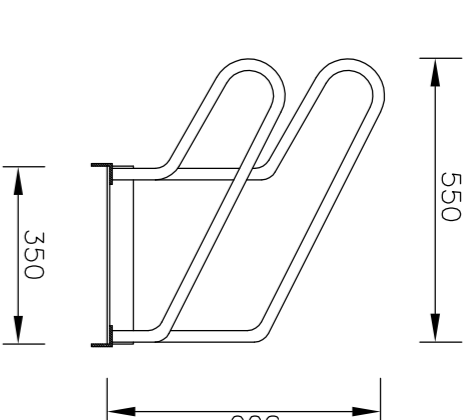
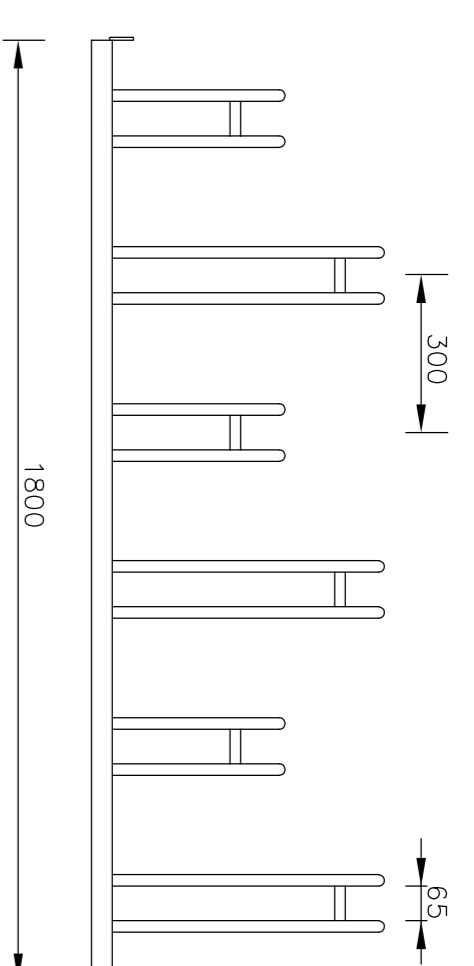
MOBILIARI URBÀ	
	Paperera amb capacitat : 100 litres amb doble us: Paperera-Cendrer
	Banc de longitud 1,8 m mod. Neobarçino de Fundició Ductil Benito
	Cadira de 65 cm mod. Neobarçino de Fundició Ductil Benito
	Contenidors de rebuig orgànic Capacitat 1.800 litres Model RST de OMB IBERICA
	Contenidors de rebuig cartró Capacitat 1.800 litres Model RST de OMB IBERICA
	Contenidors de rebuig selectiu vidre
	Contenidors de rebuig selectiu plàstic
	Aparabidrietes mod VBF05 de Fundició Ductil Benito en acer galvanitzat (per 6 ut)
	Font mod 511/11 de Fundició Ductil Benito

PROJECTE D'URBANITZACIÓ	
SECTOR URBANITZABLE DELIMITAT 1.11 "LA FANGA" PALAFRUGELL (GIRONA)	
DETALLS MOBILIARI ZONA JOCS INFANTILS	
PROJECCIÓ:	DATA:
AMPURDANESA DE DESARROLLOS TURÍSTICOS, S.L.	OCTUBRE 2008
REVISOR:	ESCALA:
JORDI AZORINI ARMELLA	A3: 1/150
COA LEBANÍ NÚM. 112482	A1: 1/75
JORDI RODRIGUEZ I CARULLA	
COA LEBANÍ NÚM. 370817	
ANALITIC	
	07.01

BANC NEOBARCINO

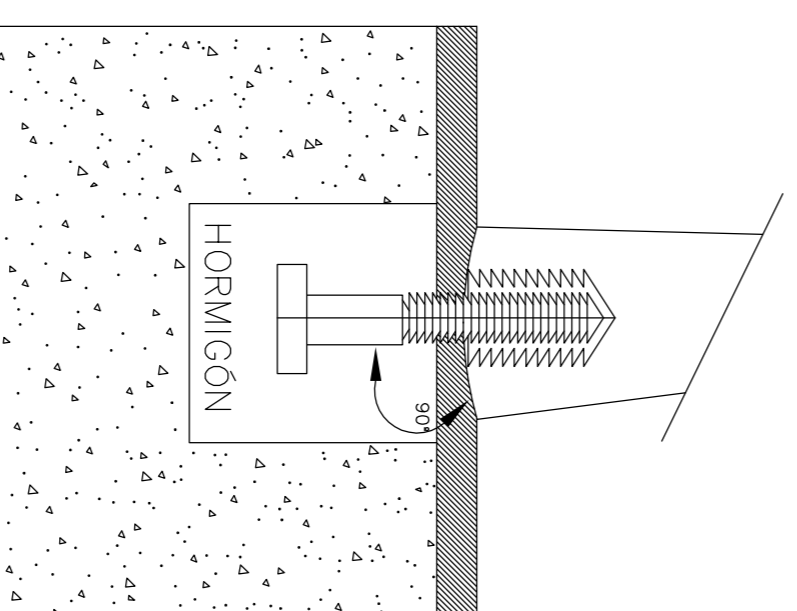
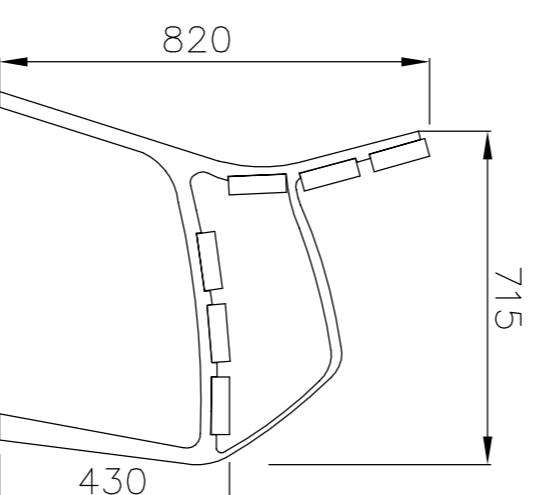


APARCAMENT BICICLETES



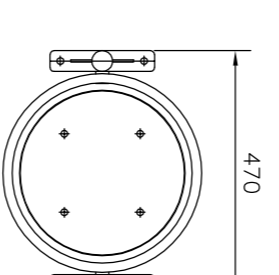
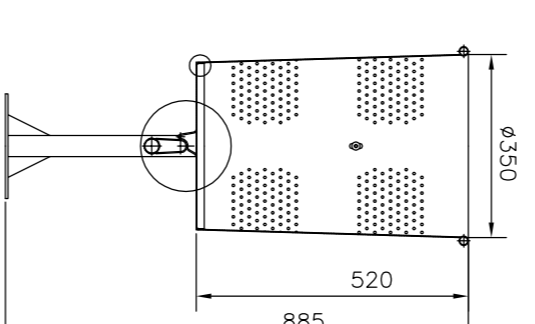
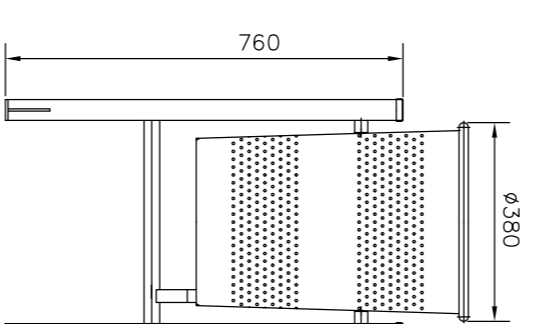
MATERIAL: Hierro.
 ACABADOS: Galvanizado en caliente.
 ANCLAJE: Mediante pernos de expansión MS.
 Consultar para medidas especiales y anchos de rueda alternativos.

DETALL ANCORATGE



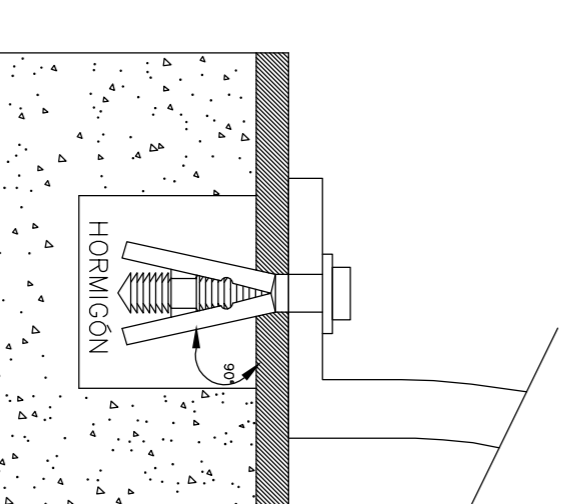
MATERIAL: Pies de fundición dúctil. Seis tablones de sección 110 x 35 mm de madera tropical. Tornillos de acero inoxidable.
 ACABADOS: Pies con tratamiento "FERRUS fdb", proceso protector del hierro que garantiza una óptima resistencia a la corrosión con resultados superiores a 300 horas de niebla salina, acabado color gris forja. Madera tropical tratado con "LIGNUS fdb" protector fungicida, insecticida e hidrófugo. Acabado color natural.
 ANCLAJE RECOMENDADO: Tornillos de fijación al suelo de M10 según superficie y proyecto.
 OPCIONAL: Puede suministrar madera con certificado FSC.

PAPERERA CIRCULAR



MATERIAL: Cabezalizable en plancha de acero con agujeros de 40 mm de diámetro y 40 mm con base de anclaje y platinos rectangulares con dos agujeros de ø12 mm para su fijación al suelo.
 ACABADOS: Zincado electrofítico por inmersión aplicando una posterior imprimación y esmalte en políster al horno. Color gris RAL 7011.
 ANCLAJE: Mediante cuatro pernos de expansión de MS.
 MODELO COMUNITARIO REGISTRADO

DETALL ANCORATGE



PROJECTE D'URBANITZACIÓ

SECTOR URBANITZABLE DELIMITAT 1.11 "LA FANGA"
 PALAFRUGELL (GIRONA)

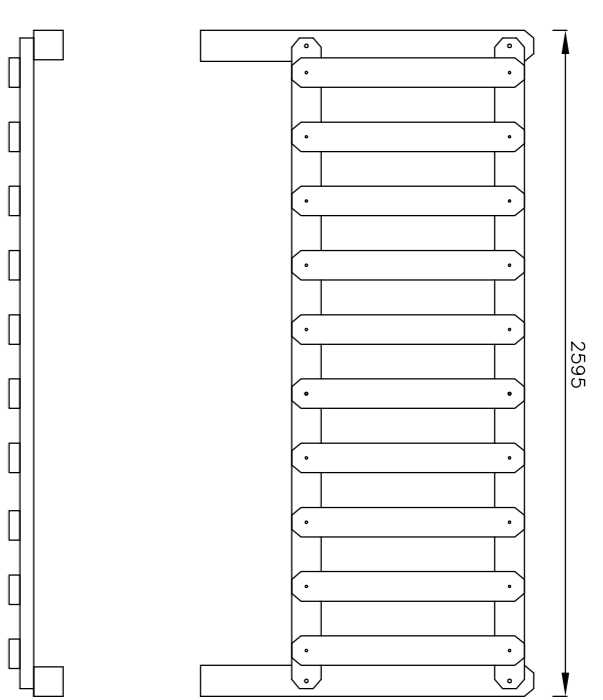
DETALLS MOBILIARI

PROJECCION: AMPURDANESA DE DESARROLLOS TURÍSTICOS, S.L.
 NIF: B-1729348
 REDACCION: JORDI AZORINI I ARMELLA
 COA: LECTE: NIA: 102422
 JORDI RODRIGUEZ I CARULLA
 COA: LECTE: NIA: 370817
 ANCLAJE: MS

07.02

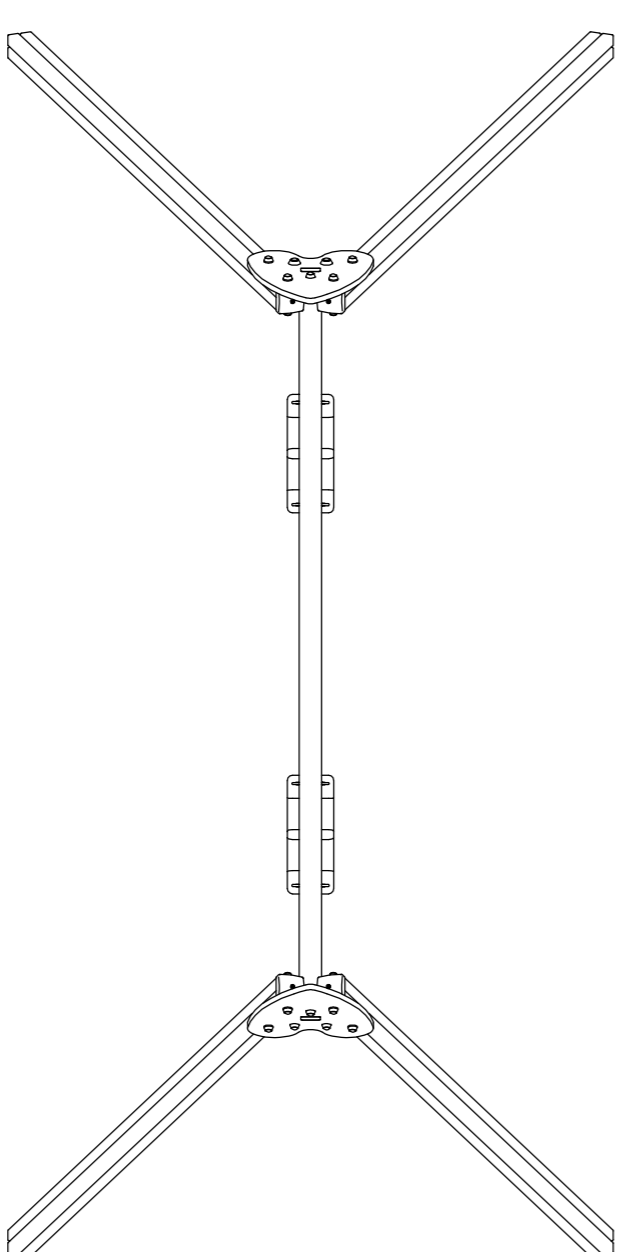
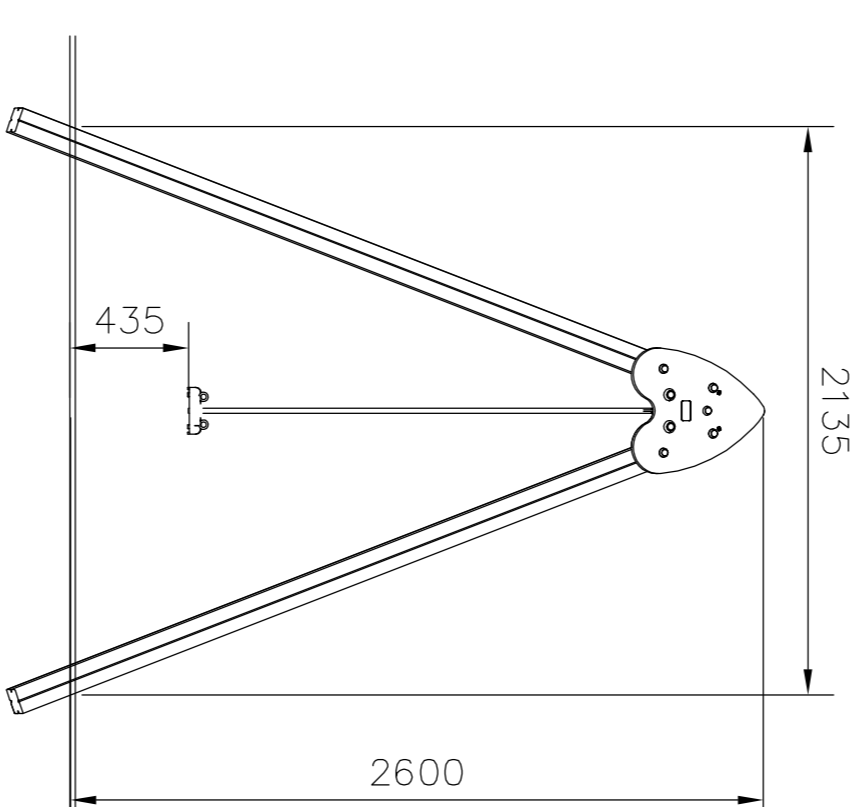
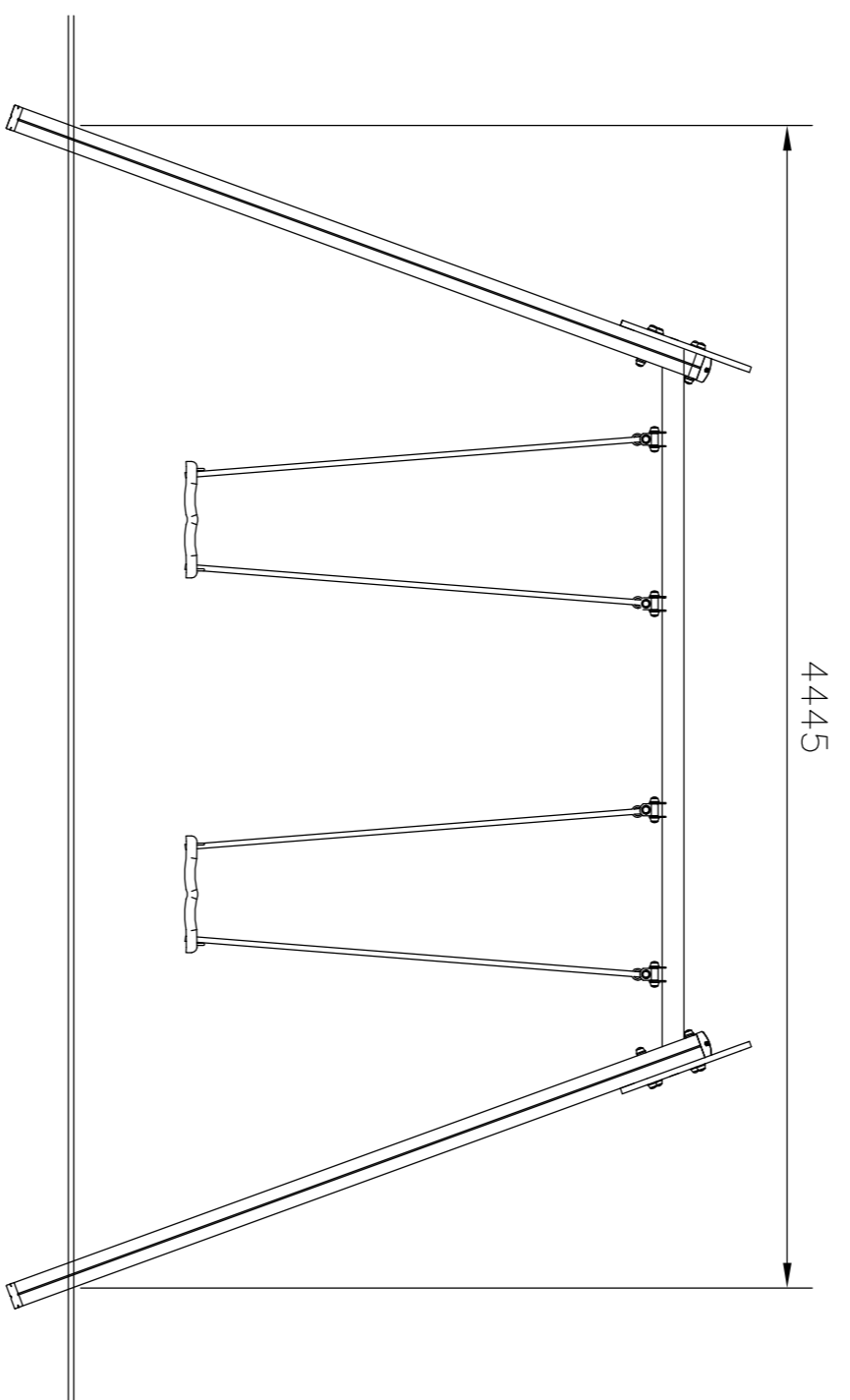
DATA: OCTUBRE 2008

ESCALA: A3: SE
 A1: SE

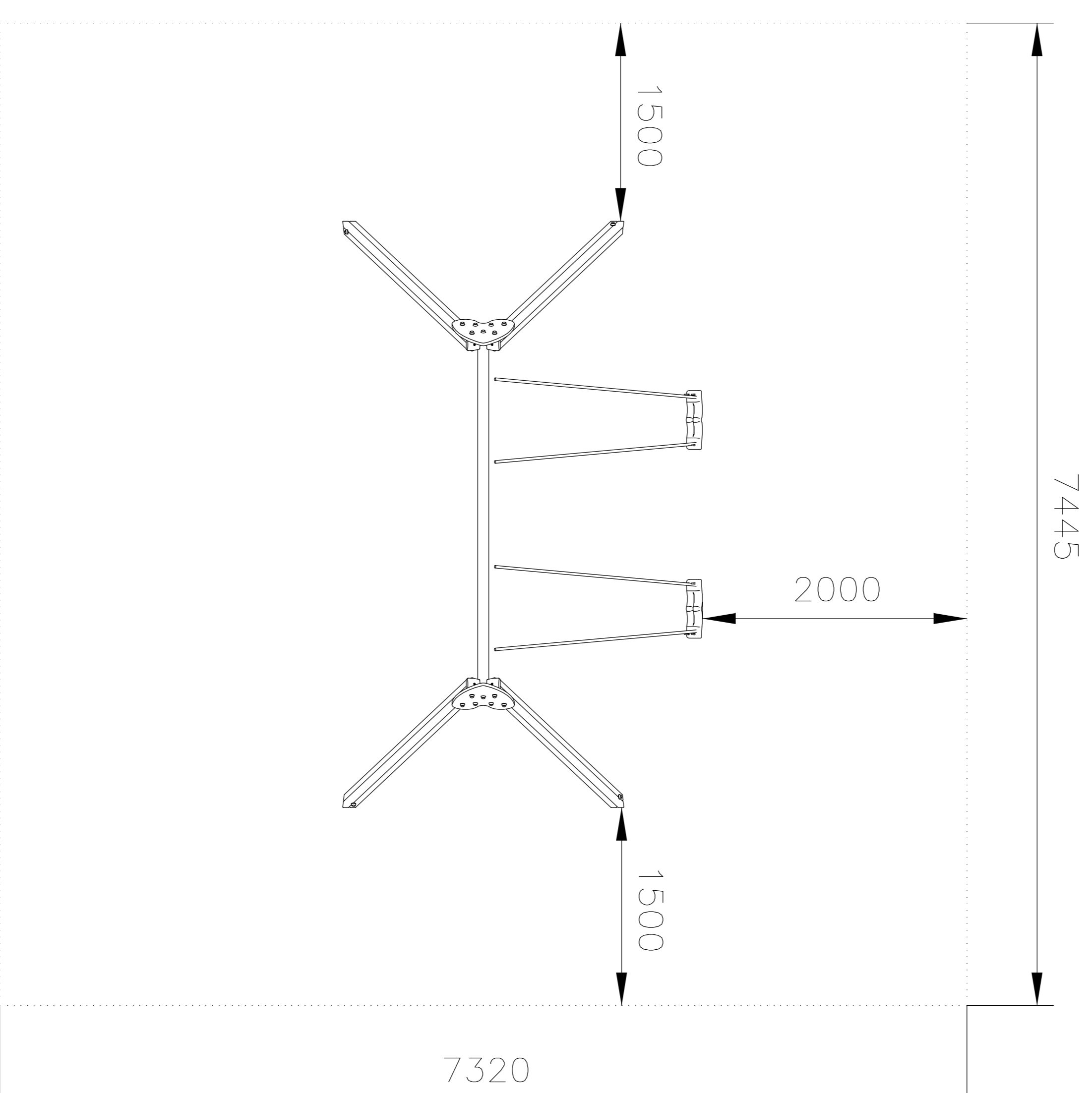


- CUERPO:** Tableros contrachapados de 22 mm.
POSTES: Madera laminada de pino escandinavo tratada en autoclave riesgo IV.
LARGUEROS: Madera de pino escandinavo tratada en autoclave riesgo IV.
PINTURA: 3 manos (5 en los cantos) de esmalte poliuretano ACCESORIOS: texturado.
FIJACION: Tornillería M8 inoxidable en las zonas de desgaste. Escuadras reforzadas de acero galvanizado. Protectores de tornillería y postes realizados en poliamida.
 suelo duro mediante zapatos de acero inoxidable, o tomadas 100mm en hormigón. En suelo blando enterradas 500mm.

GRONXADOR DE DOS SEIENTS



- CUERPO:** Tableros contrachapados de 22 mm.
POSTES: Madera laminada de pino escandinavo tratada en autoclave riesgo IV.
PINTURA: 3 manos de pintura (5 en los cantos) de esmalte poliuretano texturado.
ASIENTOS: Certificados por la TÜV, cumple la EN1176, fabricado en caucho EPDM, asiento ergonómico de alta resistencia.
ACCESORIOS: Tornillería M10 inoxidable en las zonas de desgaste. Escuadras reforzadas de acero galvanizado. Protectores de tornillería realizados en poliamida. Suelo antideslizante.



PROJECTE D'URBANITZACIÓ

SECTOR URBANITZABLE DELIMITAT 1.11 "LA FANGA"
 PALAFRUGELL (GIRONA)

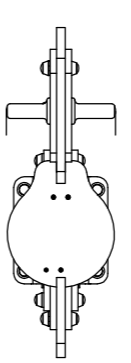
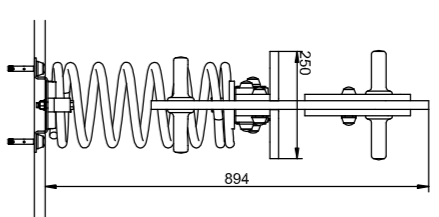
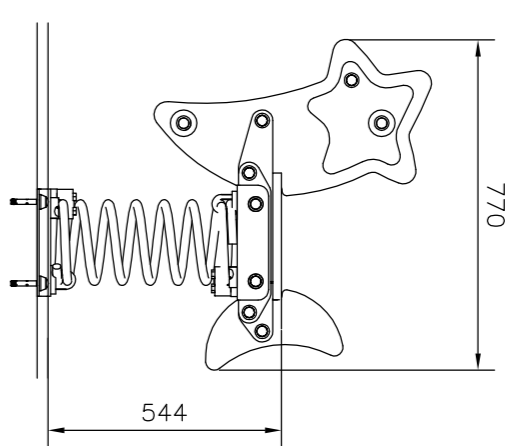
DETALLS MOBILIARI ZONA JOCS INFANTILS

PROJECCIÓ: AMPURDANESA DE DESARROLLOS TURÍSTICOS, S.L.
 NIF: B-17293548

REDACCIÓ:	JORDI AZORINI I ARMELLA COA TÈCNIC N.º 102412	SECELL:	
PROJECCIÓ:	JORDI RODRÍGUEZ I CARULLA COA TÈCNIC N.º 370817	DATA:	OCTUBRE 2008
ESCALA:	1:50	AS SE:	
AL SE:		AL SE:	

07.03

GRONXADOR ESTRELLA



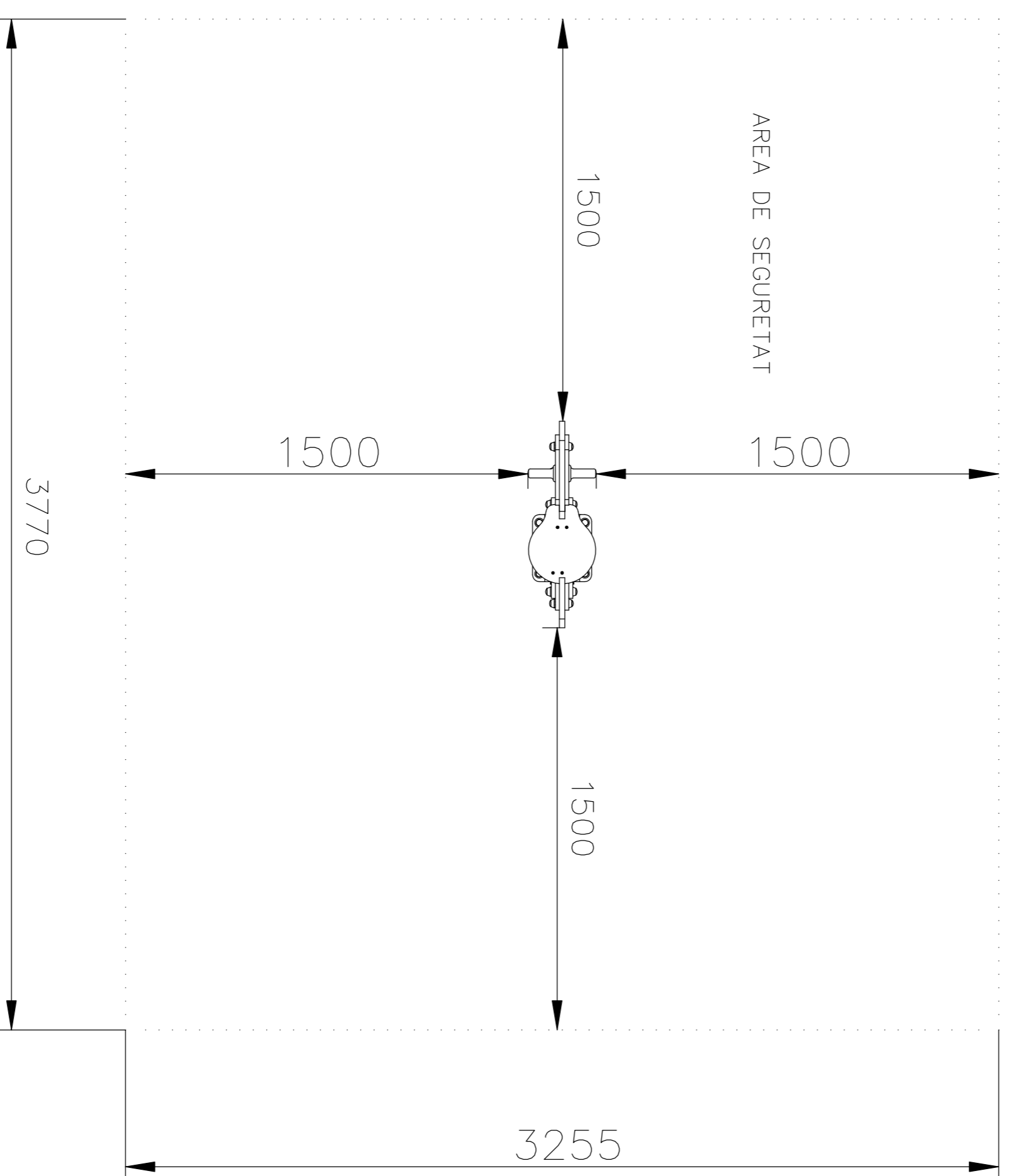
CUERPO: Polietileno. El color permanece inalterable, intenso e invariable.

PINTURA: Esmalte poliuretano texturado exento de plomo y con alta resistencia a la meteorización.

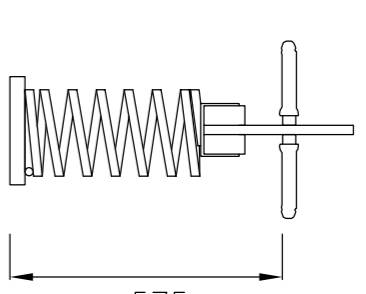
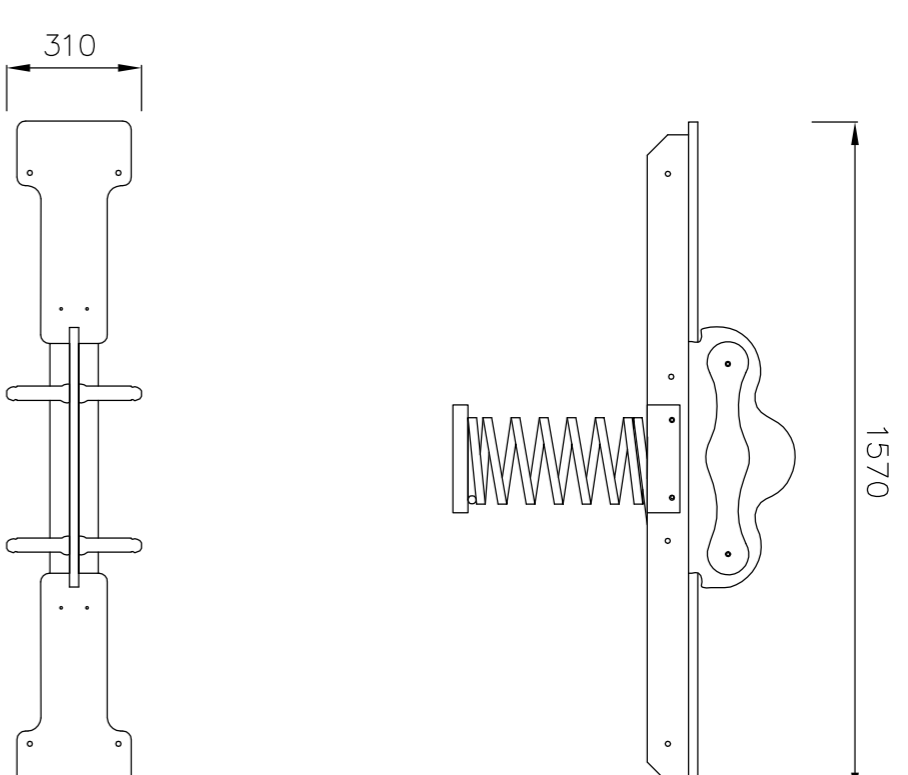
MUELLE: Acero de Ø20mm plastificado en caliente. Sistema patentado de antipalizo en fundición de aluminio.

FIXACIÓN: Suelo duro mediante 4 pernos de expansión M10.

ACCESORIOS: Tornillería M10, inoxidable en las zonas de desgaste. Barras de sujeción en acero inoxidable. Protectores de tornillería realizados en poliamida. Suelo antideslizante.



GRONXADOR HIPOPOTAMS



CUERPO: Tableros contrachapados de 22 mm.

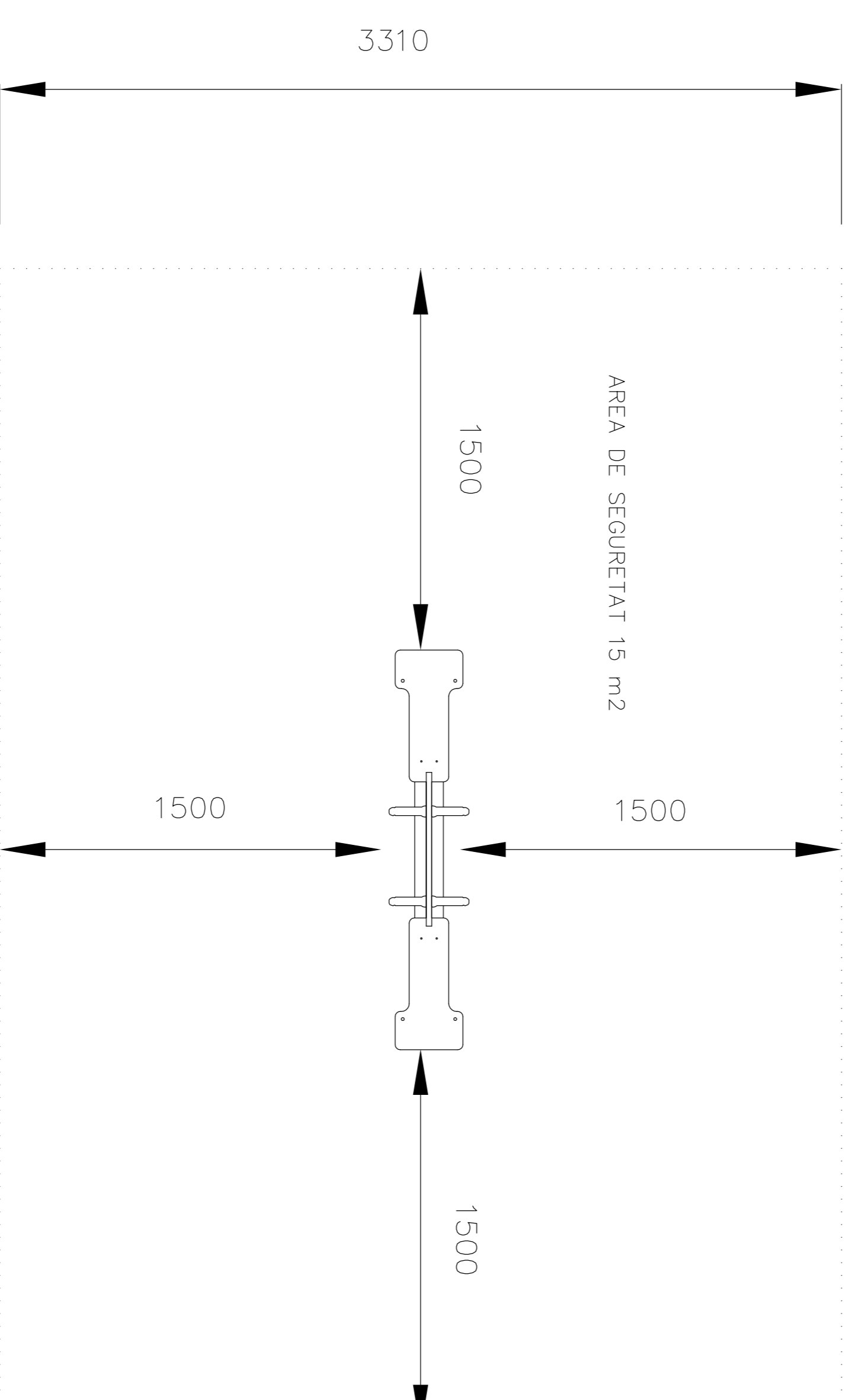
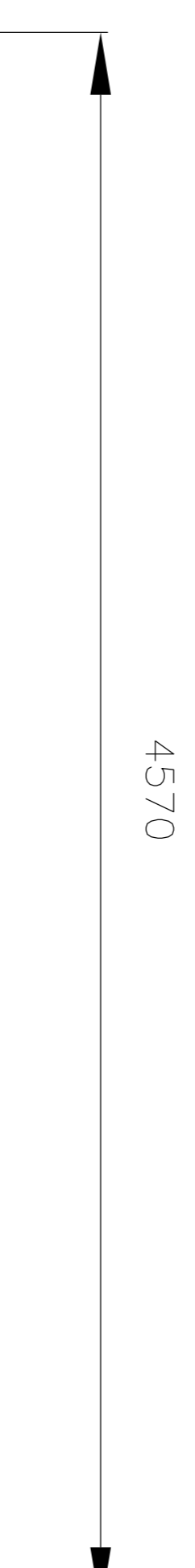
LABIGUERS: Madera de pino escandinavo tratado en salicilato (respa IV).

MUELLE: Acero Ø20 mm plastificado en caliente, sistema patentado de antipalizo en fundición de aluminio.

PINTURA: 6 tonos de pintura acrílica con componentes biológicos (12 en los centros)

FIXACIÓN: Suelo duro mediante 4 pernos de expansión de M10. suelo blando

ACCESORIOS: Tornillería M10 inoxidable en las zonas de desgaste. Barras de sujeción de acero inoxidable. Escuderos reforzados de acero galvanizado. Protectores de tornillería realizados en poliamida. Suelo antideslizante.



PROJECTE D'URBANITZACIÓ

SECTOR URBANITZABLE DELIMITAT 1.11 "LA FANGA"
PALAFRUGELL (GIRONA)

DETALLS MOBILIARI ZONA JOCS INFANTILS

PROJECCIÓ: AMPURDANESA DE DESARROLLOS TURÍSTICOS, S.L.

NIF: B-17293548

REDACCIÓ: JORDI AZORINI I ARMELLA
COA, LEONARDO NÚM. 102482
BARCELONA

JORDI RODRIGUEZ I CARULLA
COA, LEONARDO NÚM. 370817
BARCELONA

DATA: OCTUBRE 2008

ESCALA: A3 S/E
A1 S/E

SEGELL:

PROJECCIÓ:

07.04