

SENYALITZACIÓ HORIZONTAL

- ▼ Cediu el pas
- Senyal indicativa direcció
- STOP Senyal stop
- - - Línia discontinua
- Línia continua
- ↵ Senyalització horitzontal plaça aparcament
- 🚲 Senyalització horitzontal carril bici

SENYALITZACIÓ VERTICAL

- A Situació d'un pas per a vianants
- ⤵ Prohibit girar a dreta o esquerra
- ▼ Cediu el pas
- ⊘ Stop
- 50 Velocitat màxima
- ⊘ Direcció prohibida
- ♿ Senyalització vertical plaça aparcament
- 🚲 Senyalització via ciclista
- 100 Velocitat màxima

PROJECTE D'URBANITZACIÓ

SECTOR URBANITZABLE DELIMITAT 1.11 "LA FANGA"
PALAFRUGELL (GIRONA)

SENYALITZACIÓ

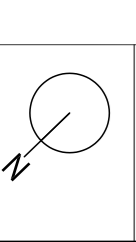
PROJECCIÓ: AMPURDANESA DE DESARROLLOS TURÍSTICOS, S.L.
NIF: B-17295348

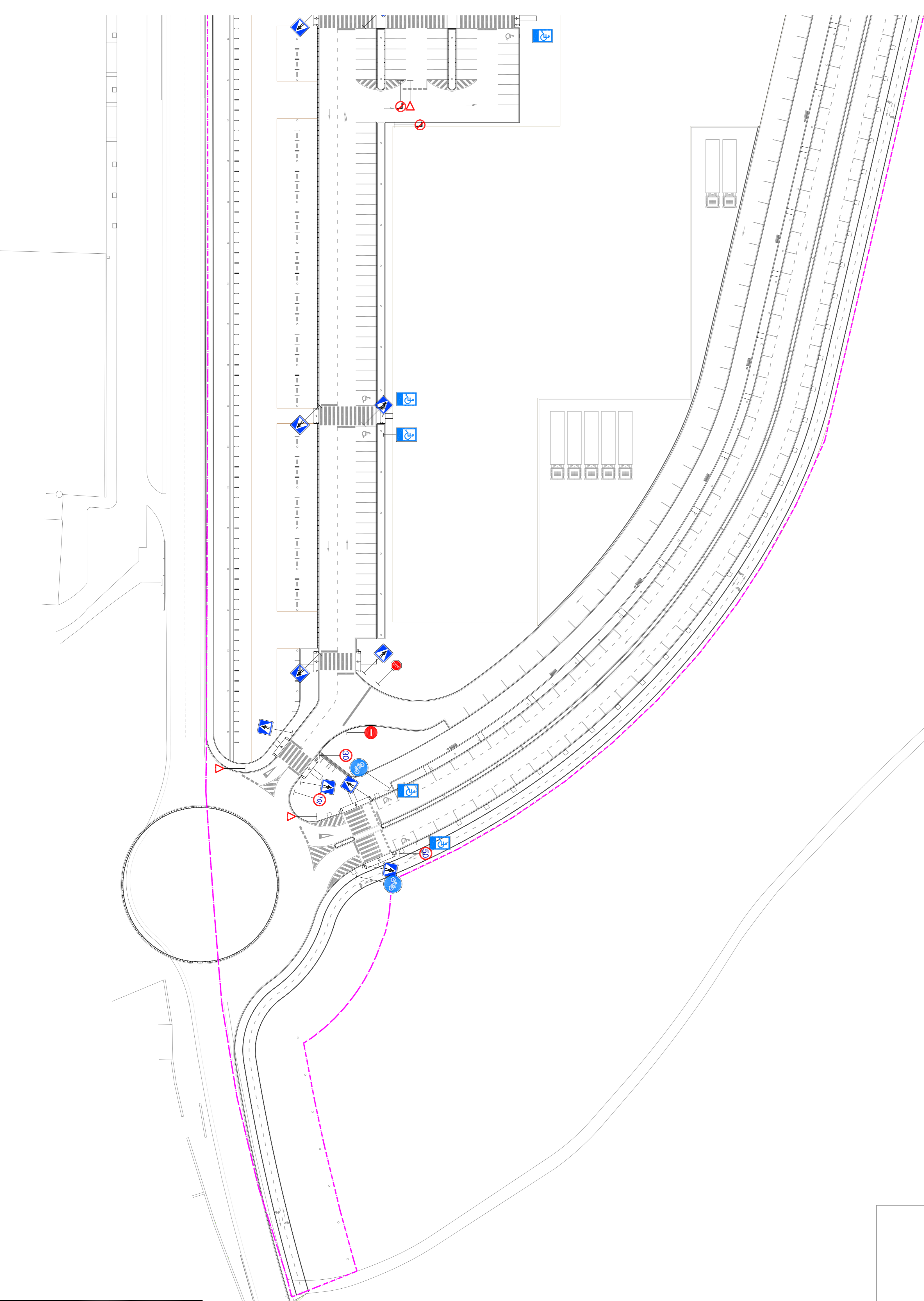
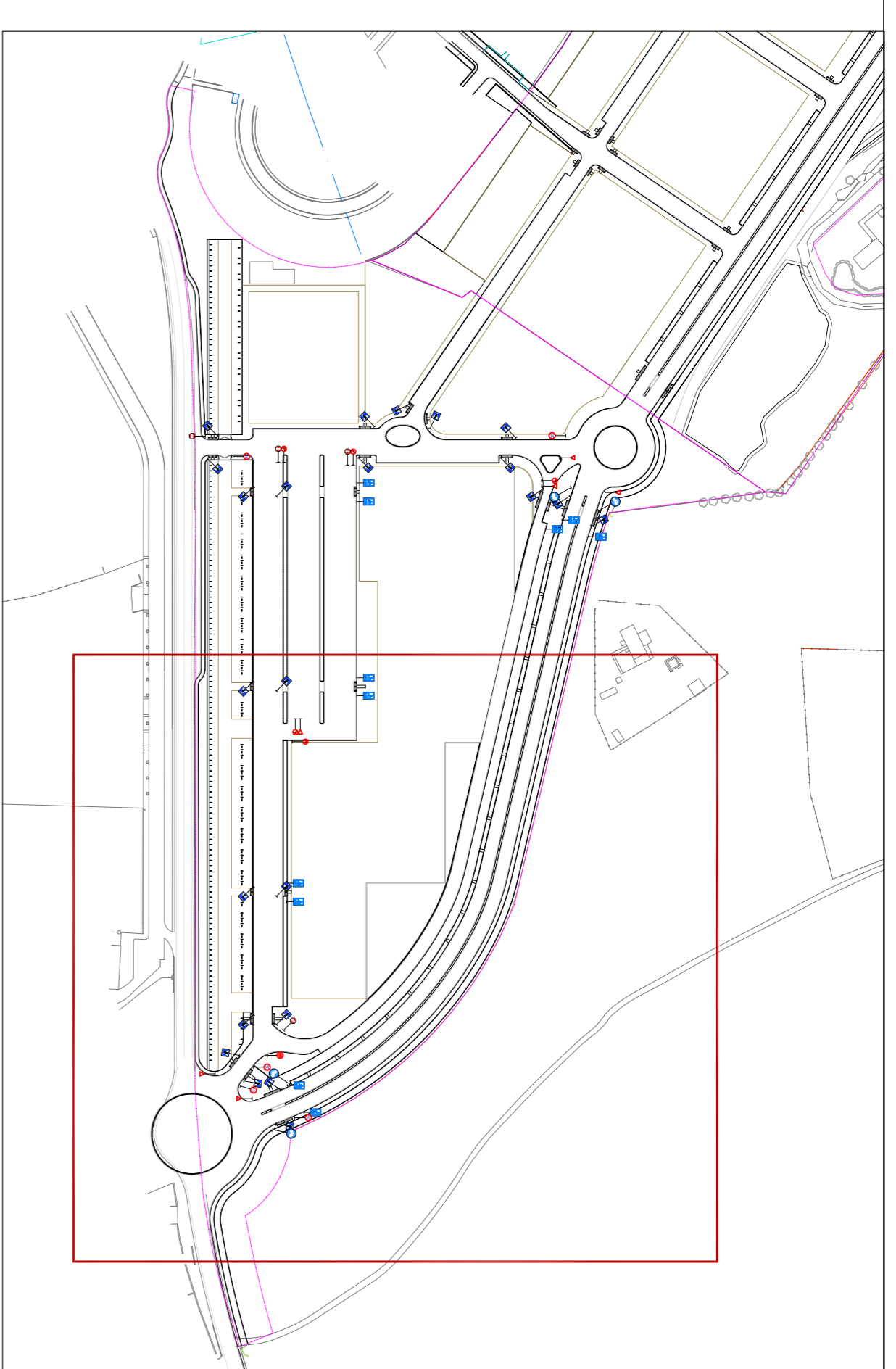
REDACCIÓ: JORDI AZORINI ARMELLA, JORDI RODRIGUEZ I CARULLA
COL·LEGIAT N.º 102482, COL·LEGIAT N.º 378817
ARQUITECTE

09.00

DATA: OCTUBRE 2008

ESCALA: A3: 1/1000
A1: 1/500





SENYALITZACIÓ HORIZONTAL

- Ceditu el pas
- Senyal indicativa direcció
- Senyal stop
- Línia discontinua
- Línia continua
- Senyalització horitzontal plaça aparcament
- Senyalització horitzontal carril bici

SENYALITZACIÓ VERTICAL

- Situació d'un pas per a vianants
- Prohibit girar a dreta o esquerra
- Ceditu el pas
- Stop
- Velocitat màxima
- Direcció prohibida
- Senyalització vertical plaça aparcament
- Senyalització via ciclista
- Velocitat màxima

PROJECTE D'URBANITZACIÓ

SECTOR URBANITZABLE DELIMITAT 1.11 "LA FANGA"
PALAFRUGELL (GIRONA)

SENYALITZACIÓ

PROJECCIÓ: AMPURDANESA DE DESARROLLOS TURÍSTICOS, S.L.
NIF: B-17295348

REDUCCIÓ: JORDI AZORINI ARMELLA
COA: E-1601 NMA: 370817
ANÀLISI: JORDI RODRIGUEZ I CARULLA
ANÀLISI

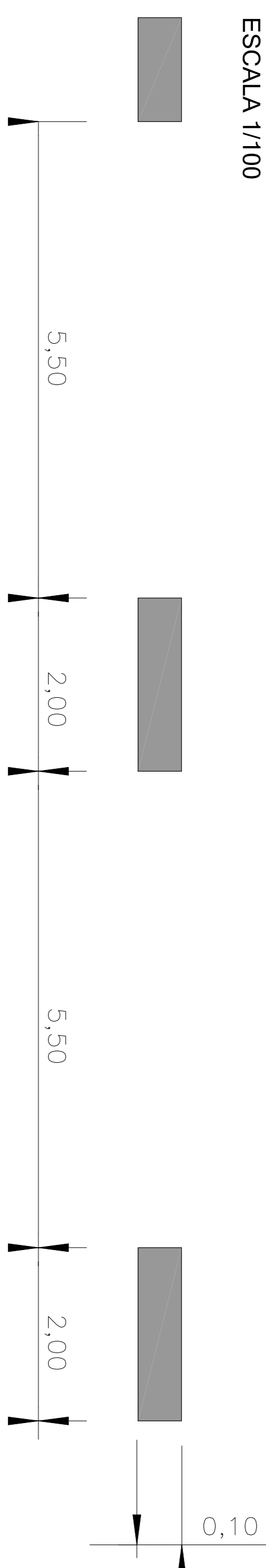
09.01

DATA: OCTUBRE 2008

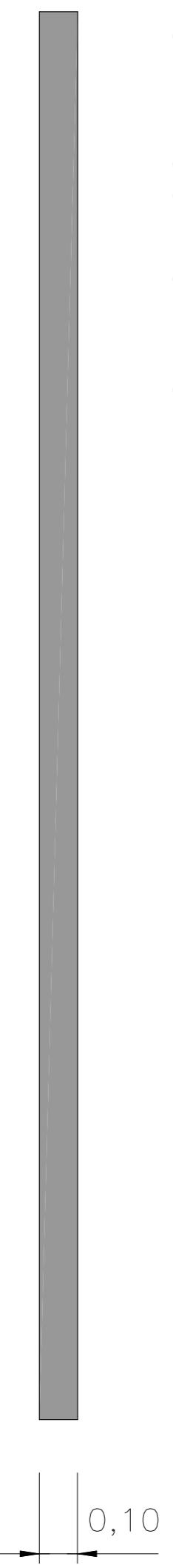
ESCALA: A3: 1/1000
A1: 1/500



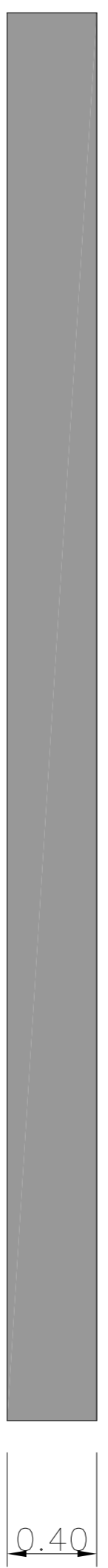
SEPARACIÓ DE CARRILS VIES AMB V.M. < 60 Km/h
ESCALA 1/100



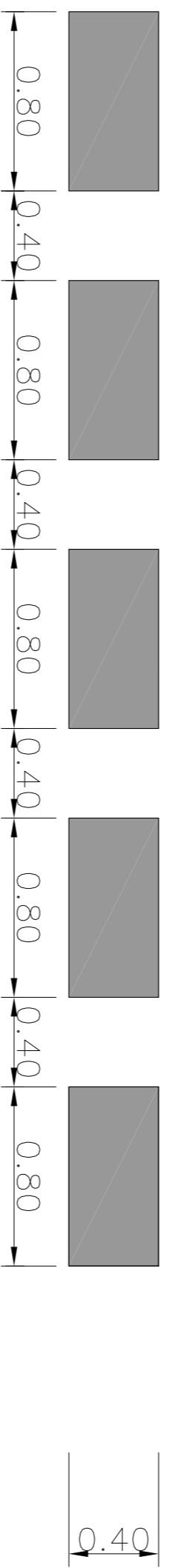
SEPARACIÓ DE SENTITS



LINIA DE DETENCIÓ DE STOP

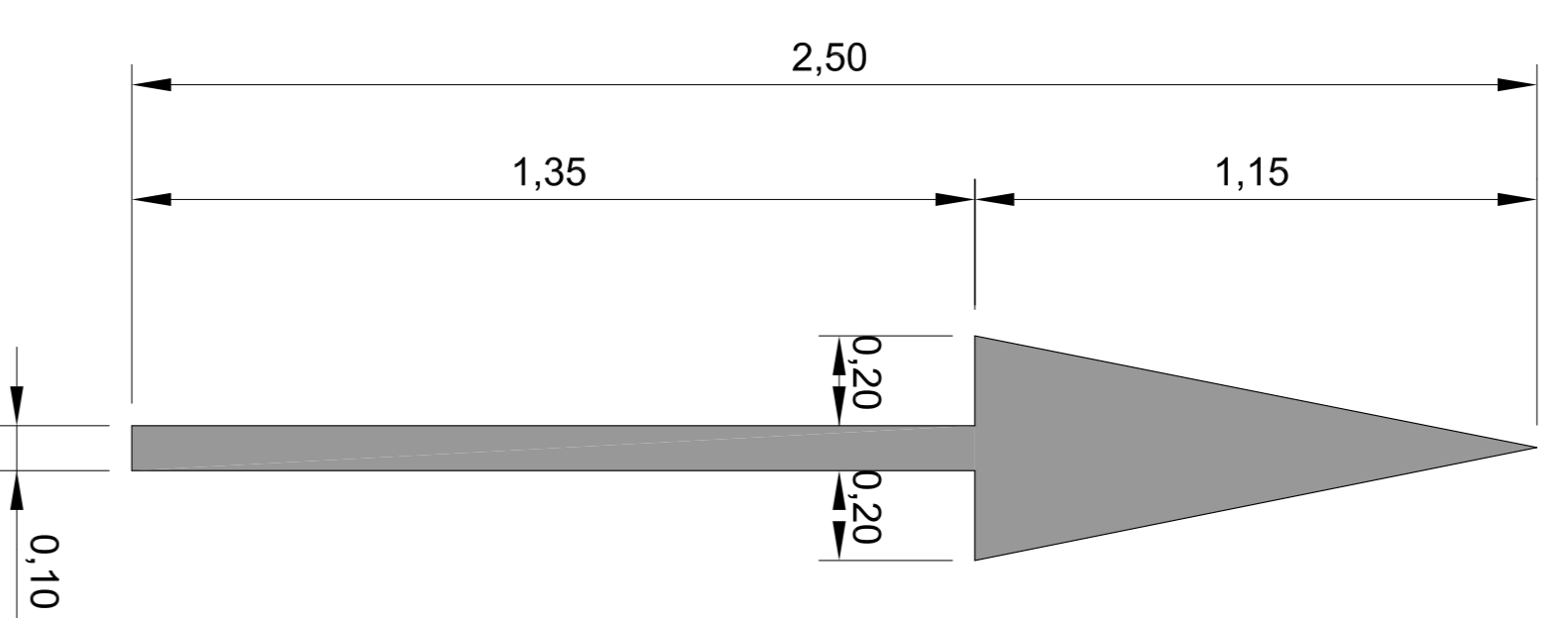


LINIA DE DETENCIÓ DE CEDIU EL PAS

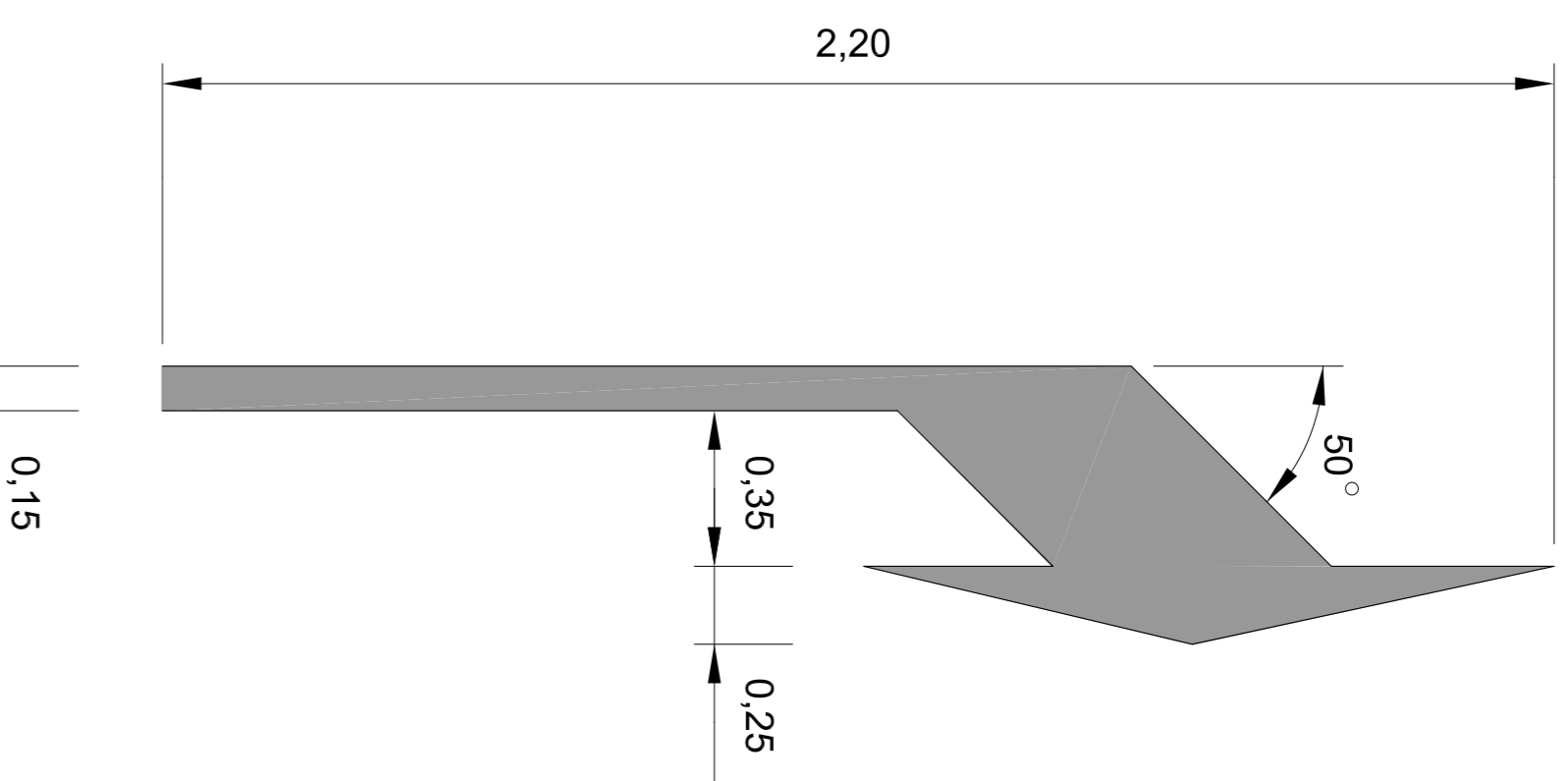


FLETXES DE DIRECCIÓ
M-5.2

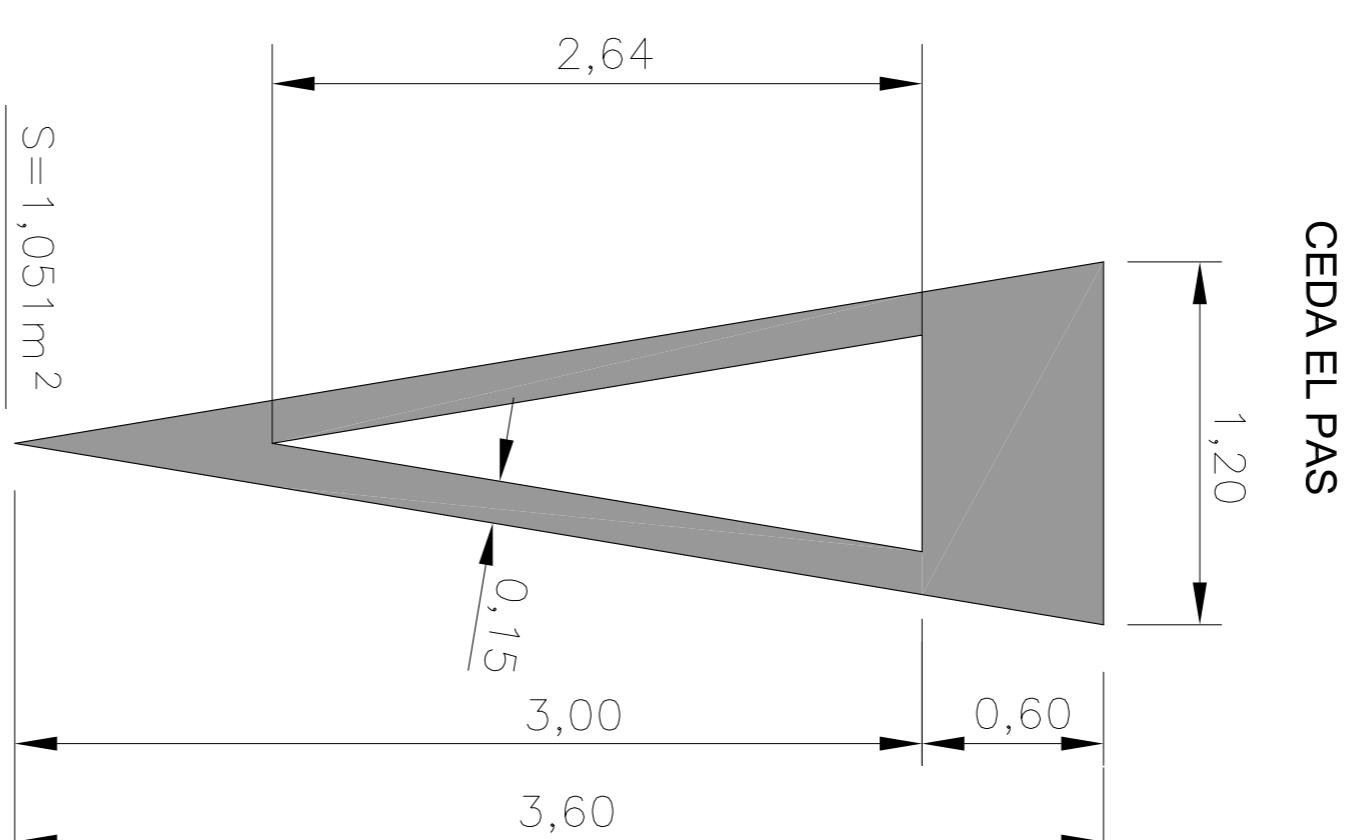
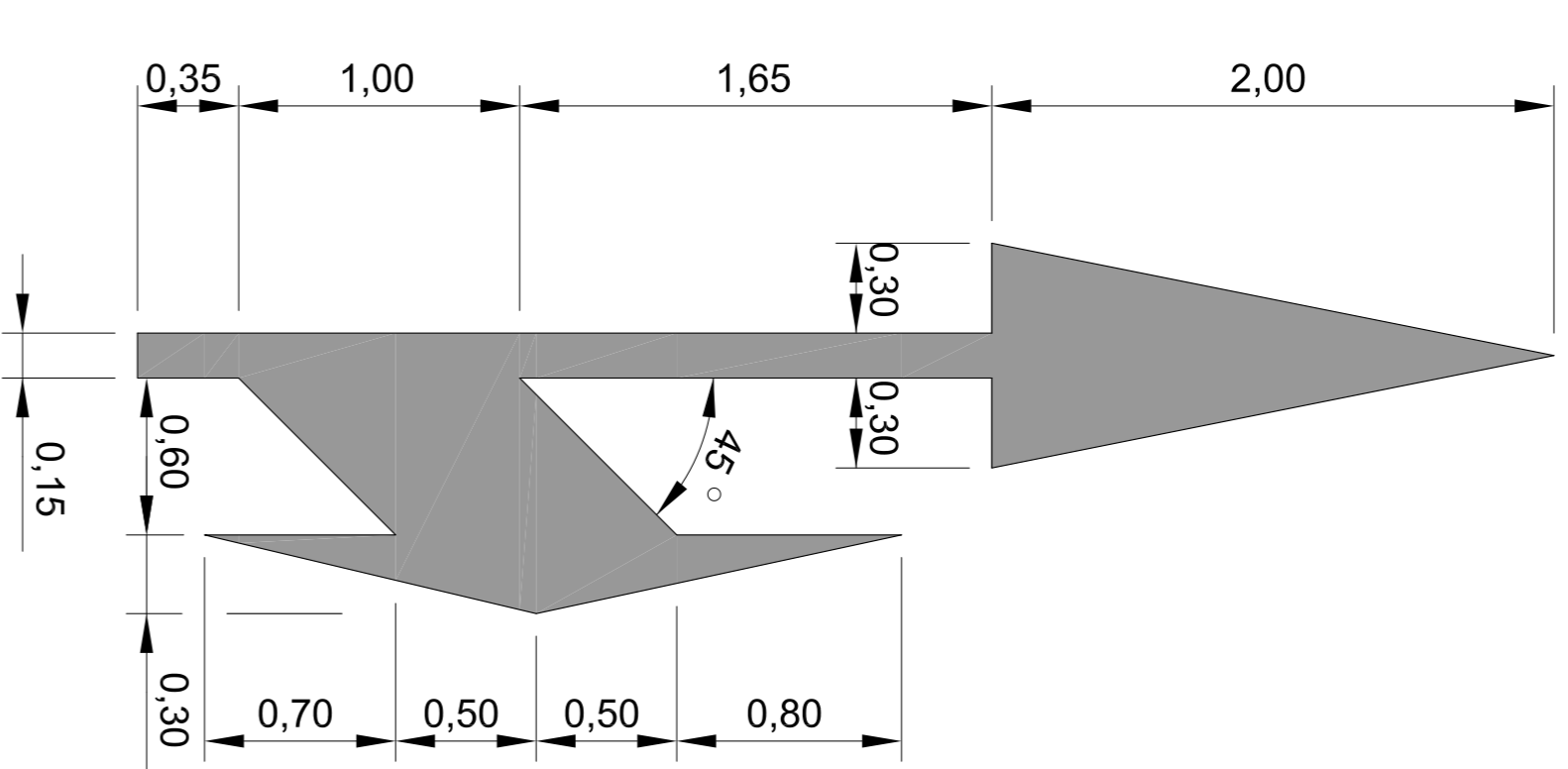
1. RECTE



2. A LA DRETA



2. RECTE I A LA DRETA

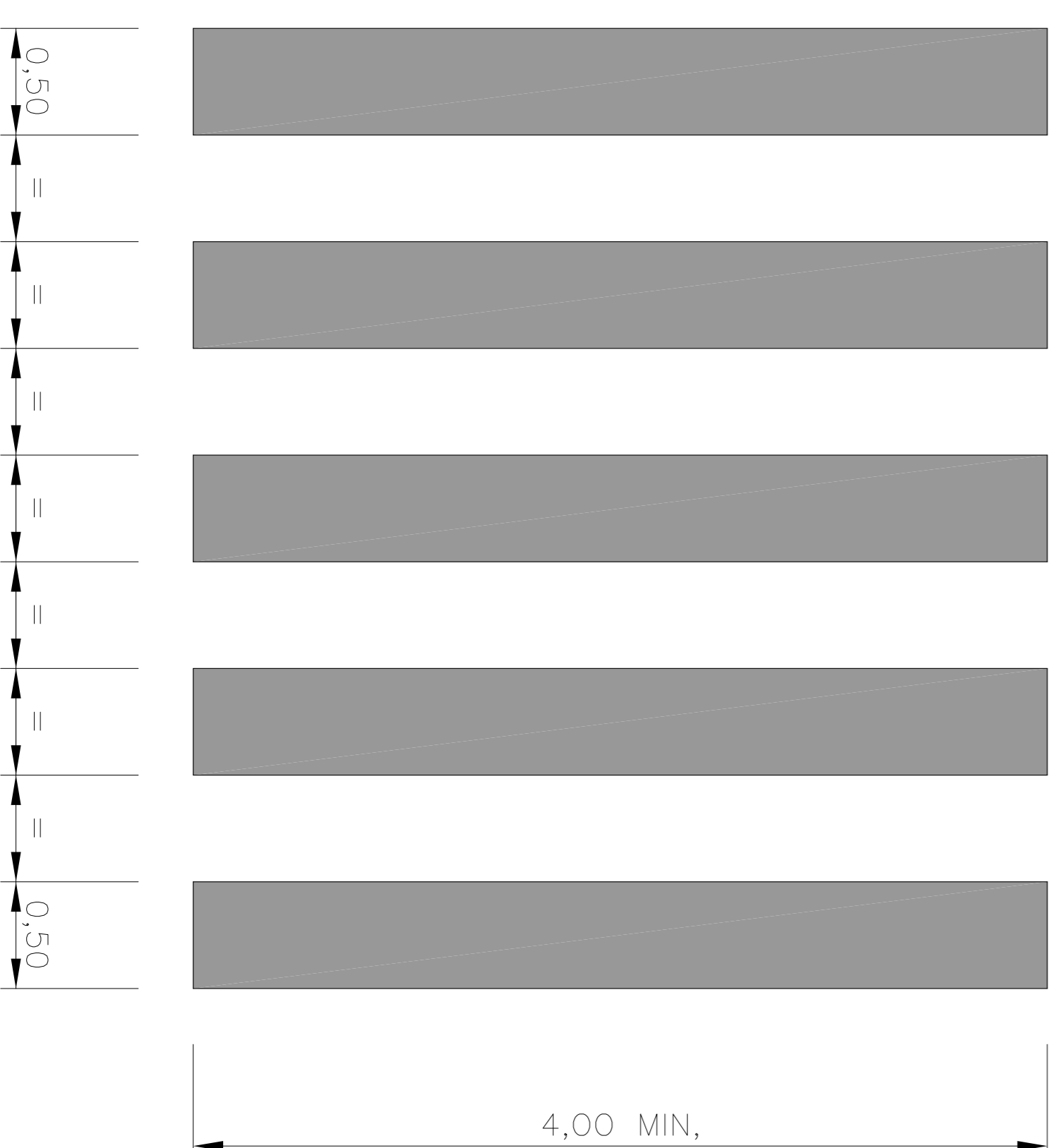


S=0,423m²

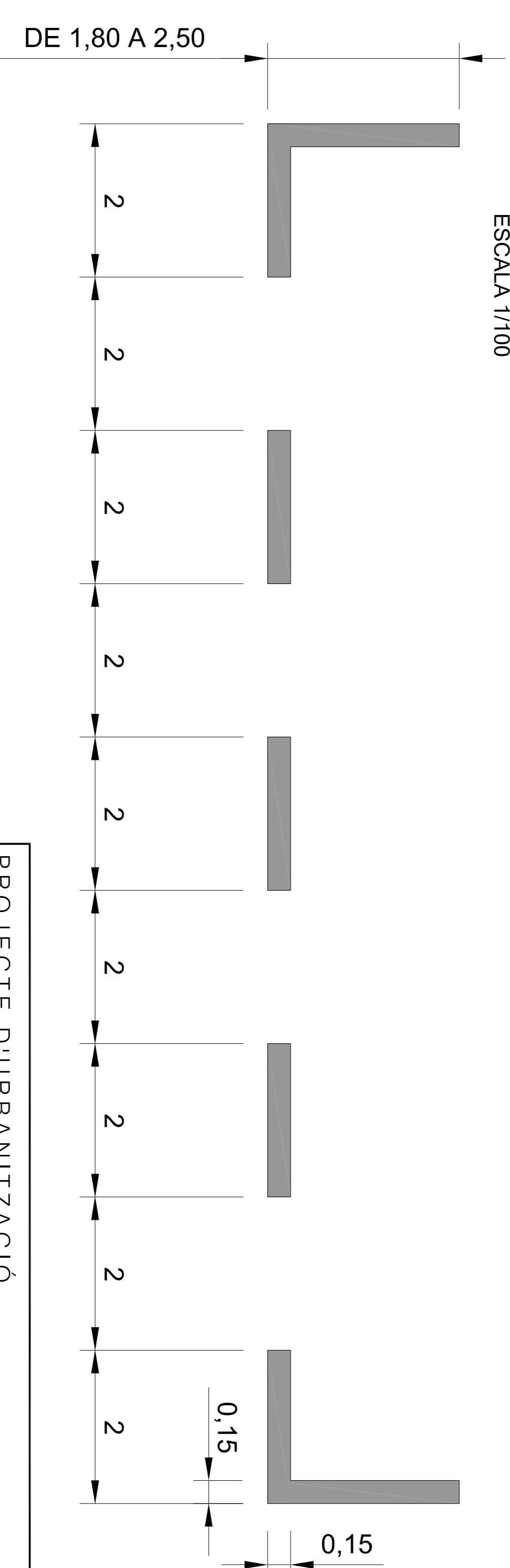
S=0,441m²

S=2,175m²

PAS DE PEATONS



ESTACIONAMENT EN LINIA
ESCALA 1/100



PROJECTE D'URBANITZACIÓ

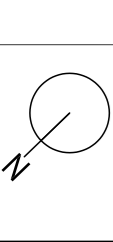
SECTOR URBANITZABLE DELIMITAT 1.11 "LA FANGA"
PALAFRUGELL (GIRONA)

SENYALITZACIÓ, DETALLS

AMPURDANESA DE DESARROLLOS TURÍSTICOS, S.L.

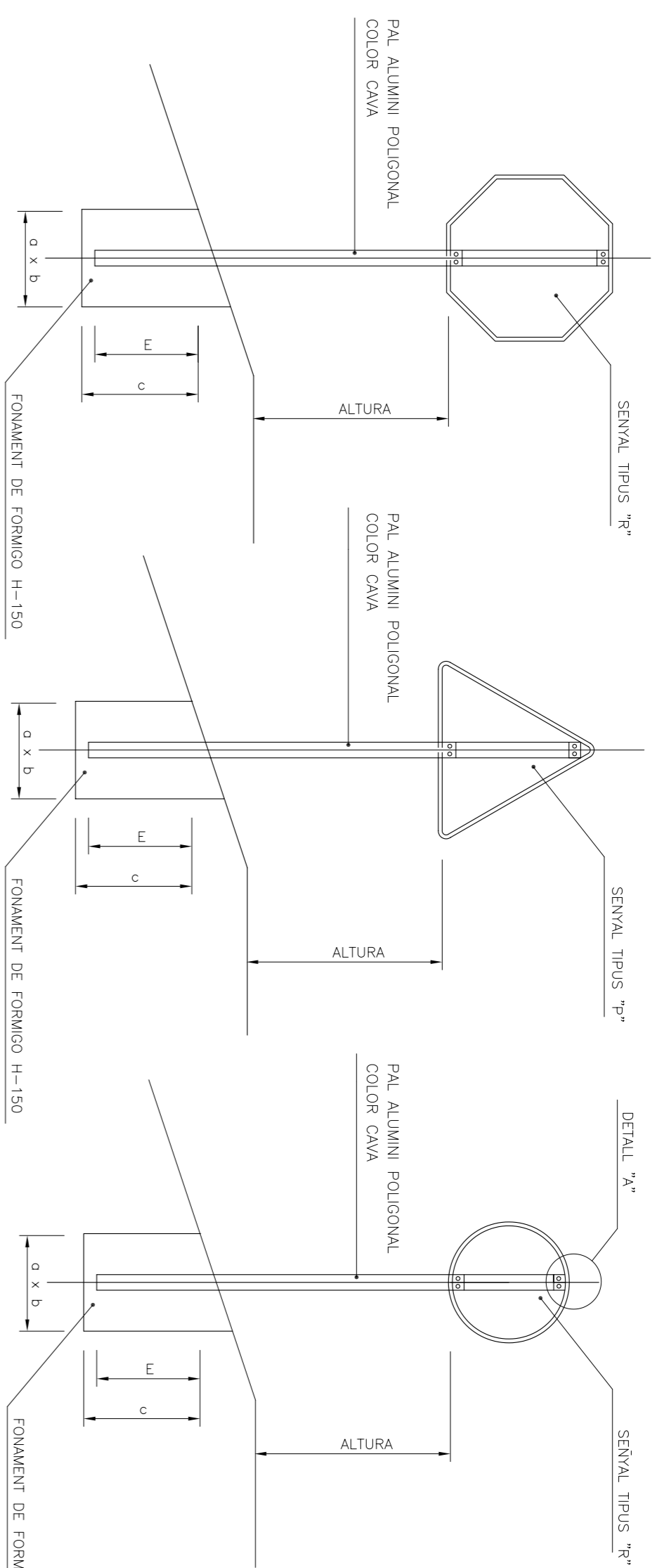
09.02

PROJECCIÓ:	DATA:	REVISIÓ:	ESCALA:
AMPURODANESA DE DESARROLLOS TURÍSTICOS, S.L.	OCTUBRE 2008		AS-1
JORDI AZORINI ARMELLA COA.TEKNIK NKA.102402 ARQUITECTE	JORDI RODRIGUEZ CARULLA COA.TEKNIK NKA.370817 ARQUITECTE		



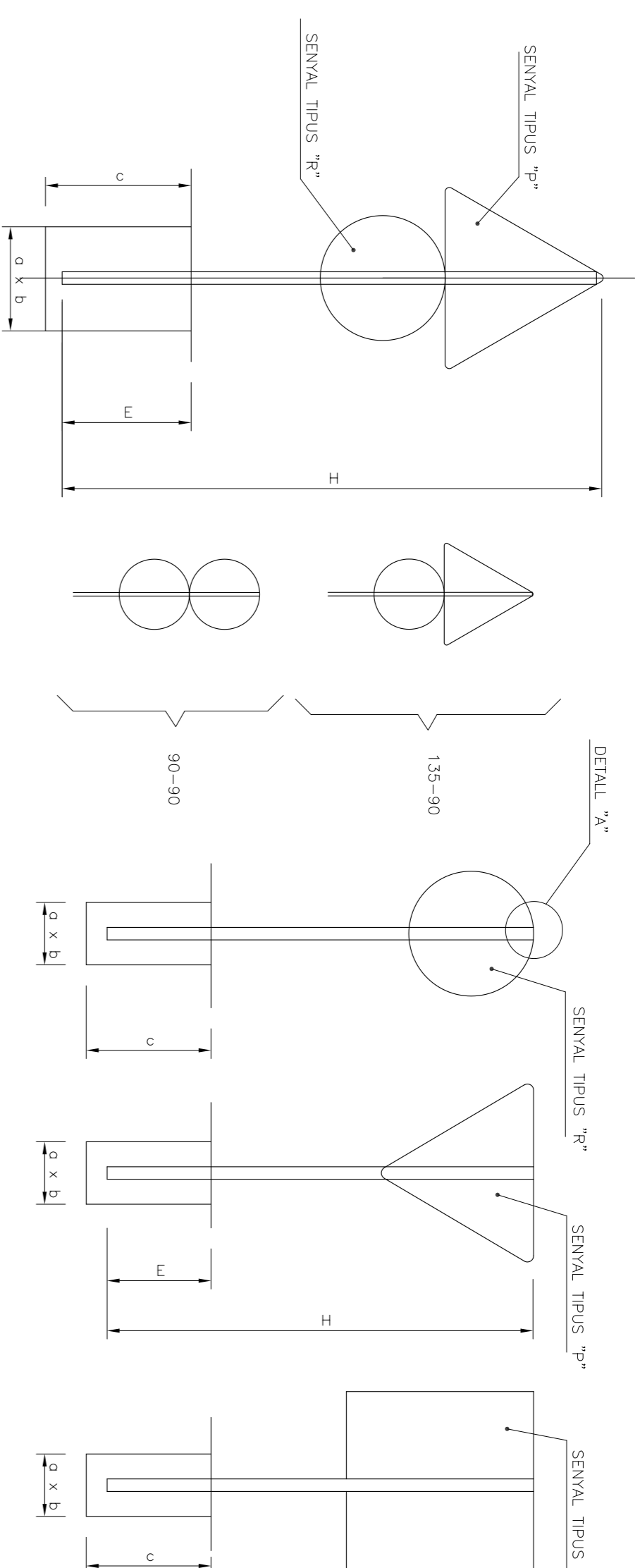
SENYAL DE STOP
SENYAL TRIANGULAR

PAL DE UNA SENYAL
SENYAL CIRCULAR

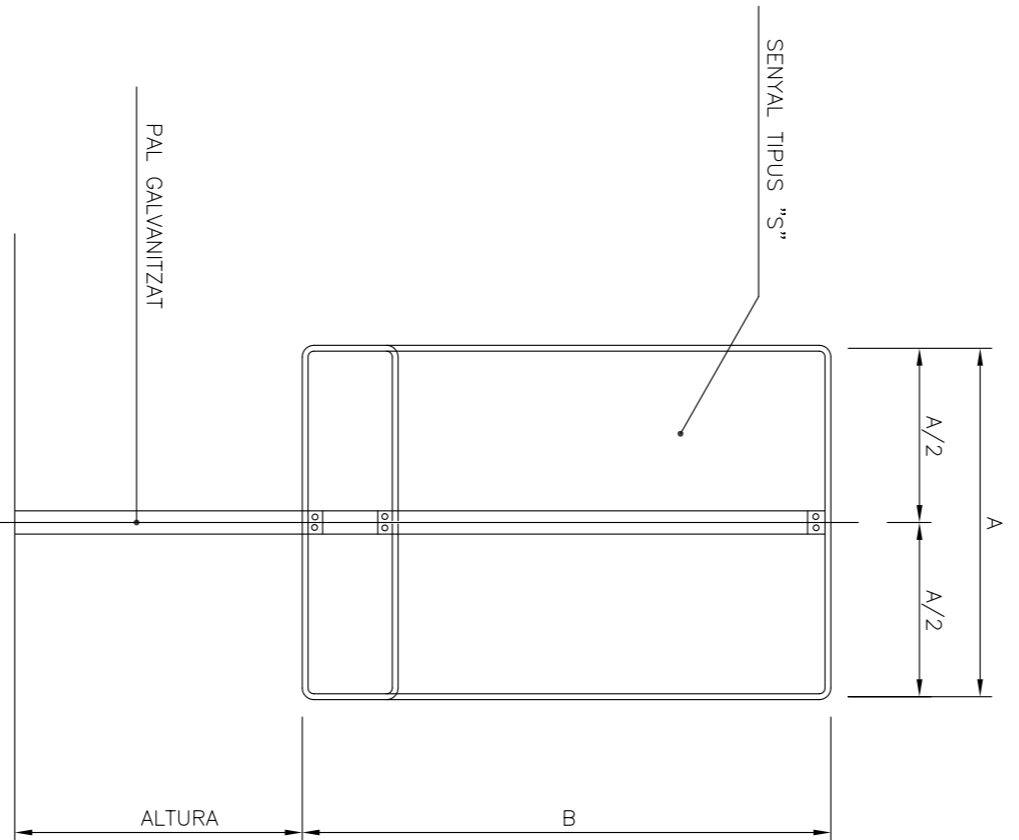


PAL DE DUES SENYALS
SENSE ESCALA

PAL D'UNA SENYAL
SENSE ESCALA

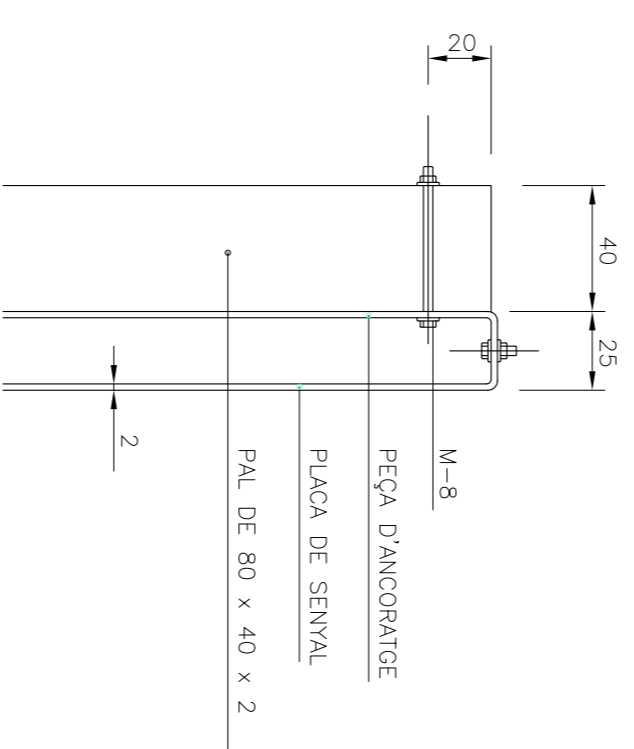


SENYAL RECTANGULAR



DETALL "A"

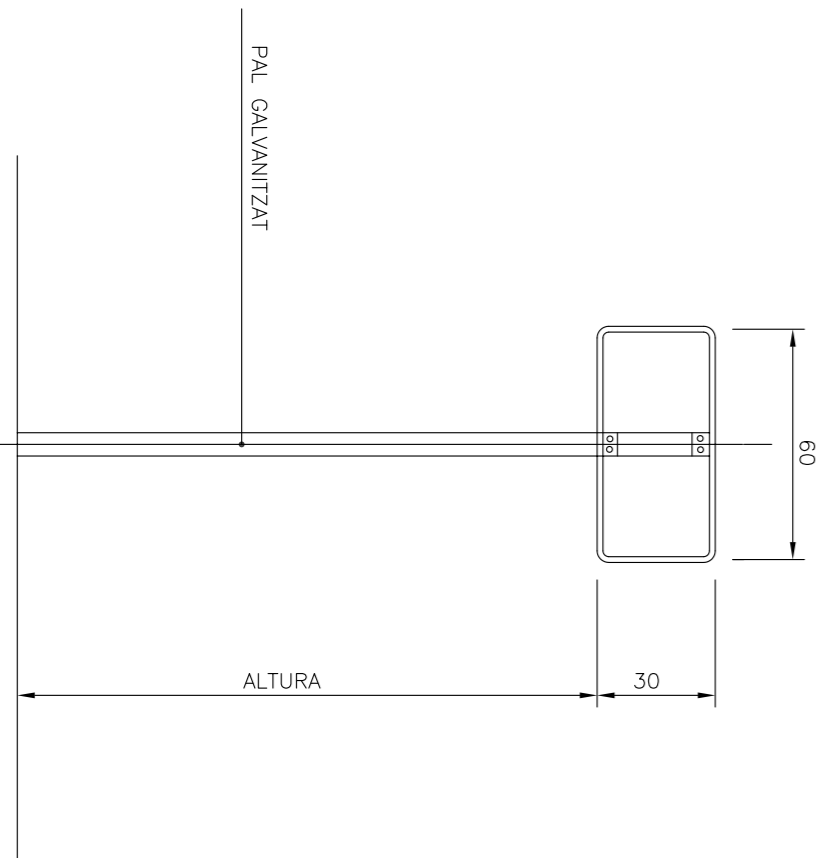
ESCALA 1:5



NOTES:

1. LES CARACTERÍSTIQUES DE LES SENYALS(COLOR, DIMENSIONS I ABEJERAT) DEBEN SER SEGONS LES NORMATIVES D'APLICACIÓ. SEGONS LES NORMATIVES D'APLICACIÓ.
2. LES SENYALS INFORMATIVES ES SITUARAN DE CAP EL TRÀFIC, FORMANT EN PLANA EL QUADRANT D'UN ANGLE 9°-10° AMB LA NORMAL DE L'EL·LIPSE.

PLACA AMB NOM CARRER



TAULA PER A UNA SENYAL EN UN PAL

SENYAL TIPUS	DIMENSIONS cm	SECCIÓ SUPORTS mm.	H cm.			FOAMENT cm		
			TRONC O RAMAL	INTERSECCIÓ	E	a	b	c
P	175	100 x 50 x 3	337	287	62	40	50	70
P	135	80 x 40 x 2	297	247	62	40	50	60
P	90	80 x 40 x 2	242	192	52	30	40	60
R	Ø 120	80 x 40 x 2	282	232	62	40	50	70
R	Ø 90	80 x 40 x 2	242	192	52	40	50	60
R	Ø 60	80 x 40 x 2	212	162	52	30	40	60
S	120 x 120	100 x 50 x 3	282	232	62	40	50	60
S	90 x 90	80 x 40 x 2	242	192	52	40	50	60
S	60 x 60	80 x 40 x 2	212	162	52	30	40	60
S	180 x 120	100 x 50 x 3	342	292	62	50	50	70
S	135 x 90	100 x 50 x 3	297	247	62	40	50	70
S	90 x 60	80 x 40 x 2	242	192	52	40	50	60

TAULA PER DUES SENYALS EN UN PAL

SENYAL TIPUS	DIMENSIONS cm.	SECCIONS SUPORT mm.	H cm.	FOAMENTS cm		
				A	B	C
P	135	100x50x3	337	62	50	70
R	Ø 90	100x50x3	310	62	50	70

TAMANY DE LES SENYALS

TIPUS DE SENYAL	P	R	S	ALATURA LLIURE SENYAL - CALÇADA
CARRETERA CONVENCIONAL AMB VORALS				180
CARRETERA CONVENCIONAL SENSE VORALS				220 EN VORERES

PROJECTE D'URBANITZACIÓ

SECTOR URBANITZABLE DELIMITAT 1.11 "LA FANGA"
PALAFRUGELL (GIRONA)

SENYALITZACIÓ, DETALLS

AMPURDANESA DE DESARROLLOS TURÍSTICOS, S.L.

09.03

DATA: OCTUBRE 2008

ESCALA: A3+

PROJECCIÓ: 1^a

REDUCCIÓ:

JORDI AZORINI ARMELLA

JORDI RODRIGUEZ I CARULLA

COA LLEDAI NALA 102402

