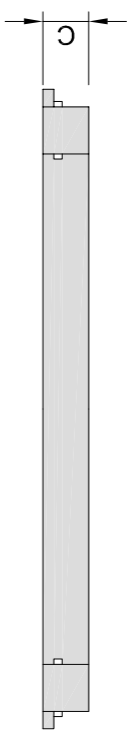


LEGENDA INSTAL·LACIÓ SANEJAMENT	
	Canalització principal residuals
	Tub sobreaixidor
	Escomesa residual Dimensions : Col·lector DN 250 mm
	Previsió tub impulsió aigües residuals
	Pou de registre
	Connexió a xarxa existent companyia
	Direcció pendent col·lector
	Tub evacuació (impulsió) aigües residuals

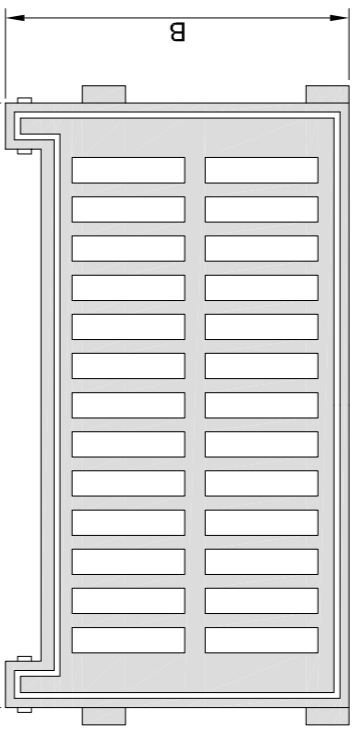
Estació impulsió residual

PROJECTE D'URBANITZACIÓ	
SECTOR URBANITZABLE DELIMITAT 1.11 "LA FANGA"	
PALAFRUGELL (GIRONA)	
PROJECCIÓ	
XARXA D'AIGÜES RESIDUALS	
PROJECCIÓ	
AMPURDANESA DE DESARROLLOS TURÍSTICOS, S.L.	
REDACCIÓ	SECELLA
JORDI AZORINI ARMELLA COA LECTUR N.º 102482	JORDI RODRIGUEZ I CARULLA COA LECTUR N.º 370817
DATA	ESCALA
11.02	A3: 1/150 A1: 1/250
DATA	ESCALA
OCTUBRE 2008	

REIXA EMBORNAL
ALÇAT



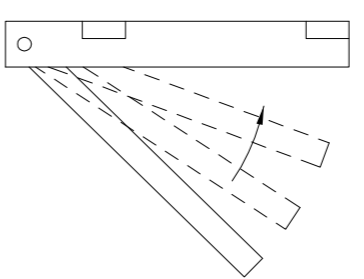
PLANTA



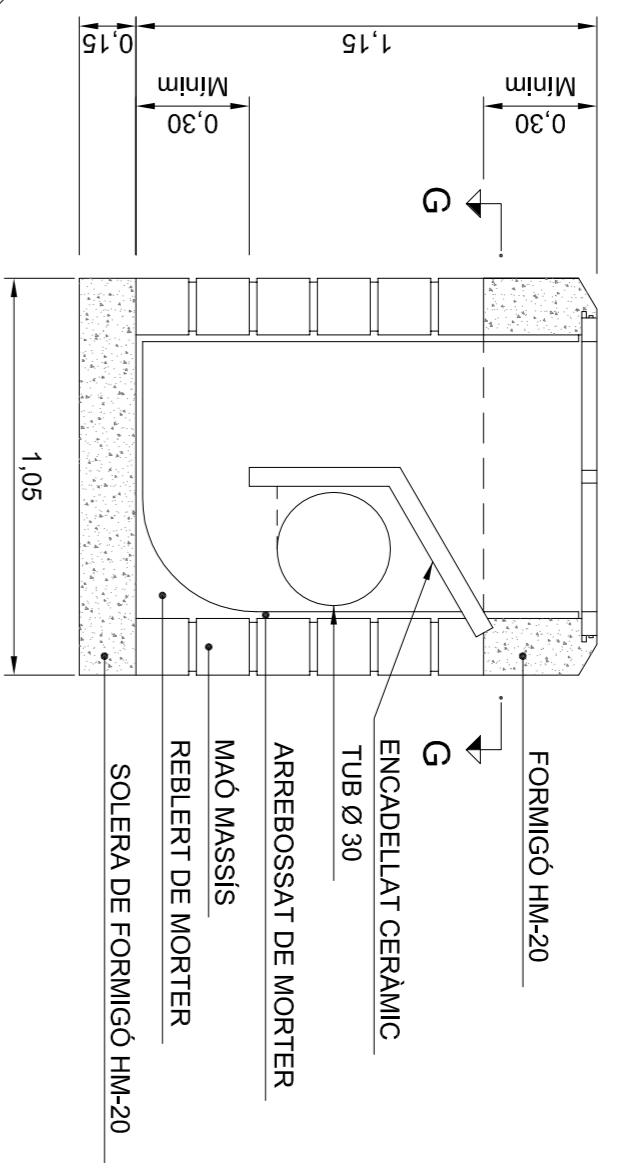
COTES EN mm

A	B	C
840	350	40

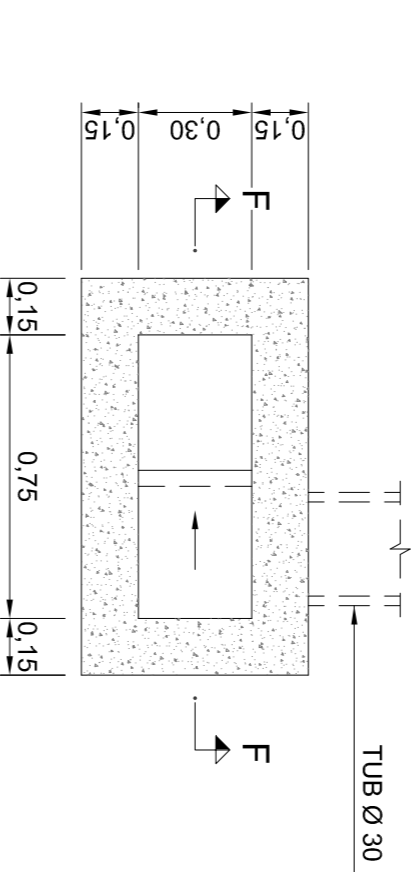
PERFIL



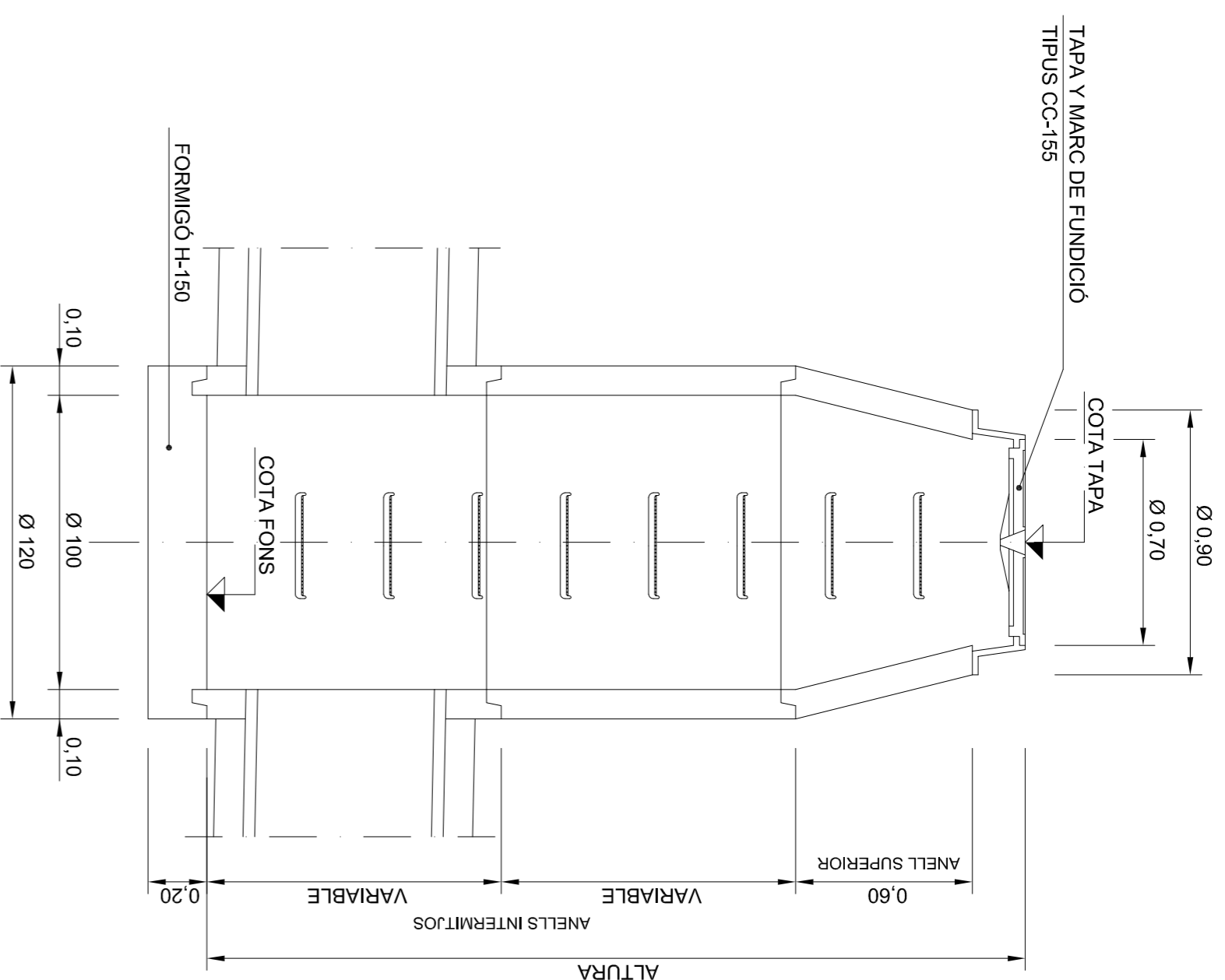
EMBORNAL SIFÒNIC
SECCIÓ F-F



SECCIÓ G-G

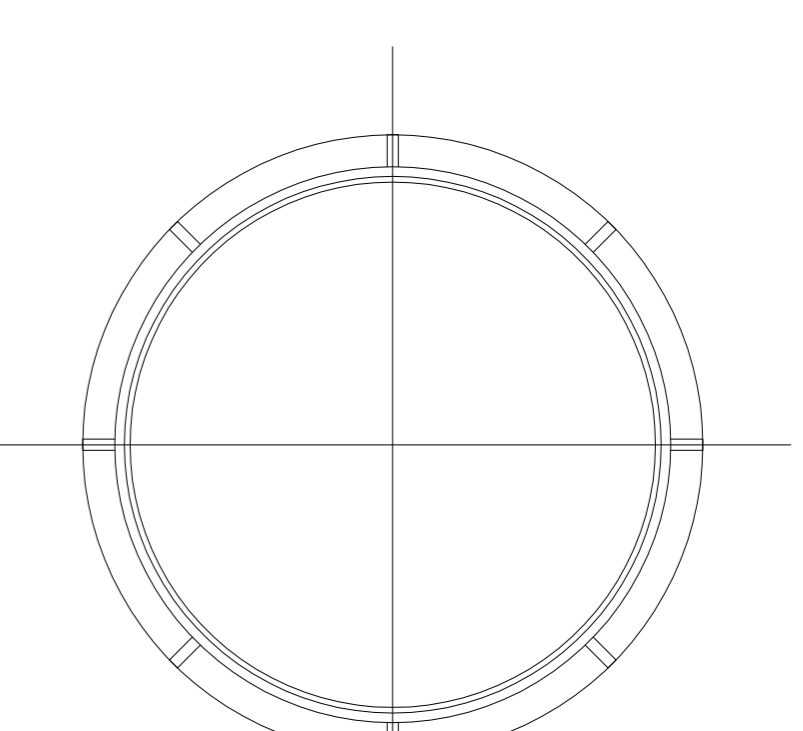


SECCIÓ

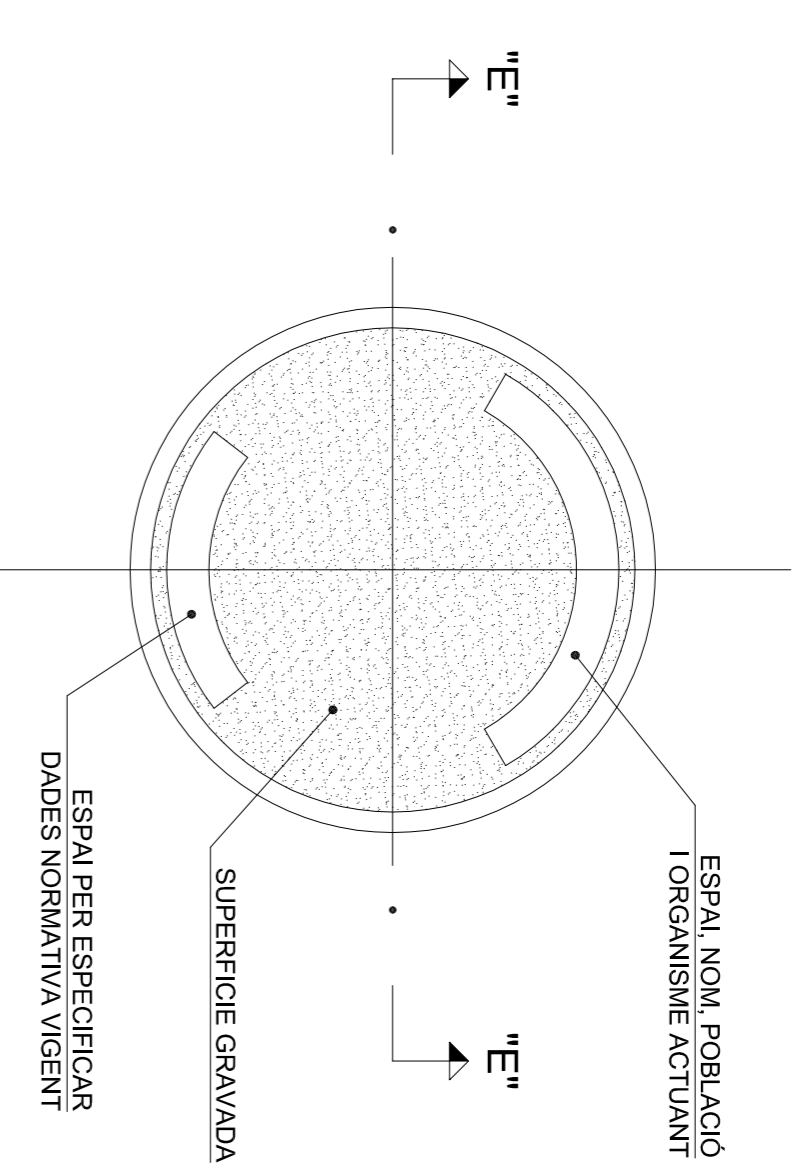


TAPA I MARC PER A POU DE REGISTRE

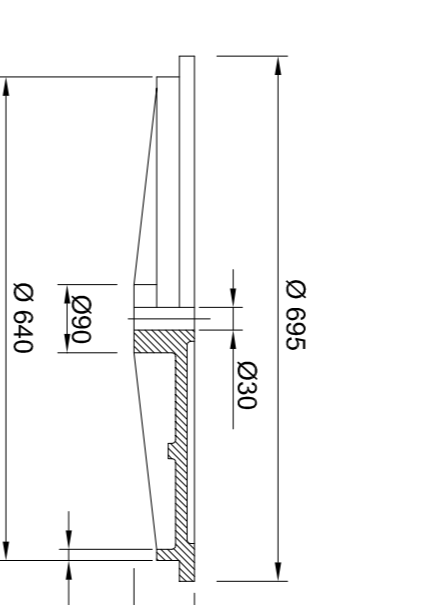
PLANTA MARC



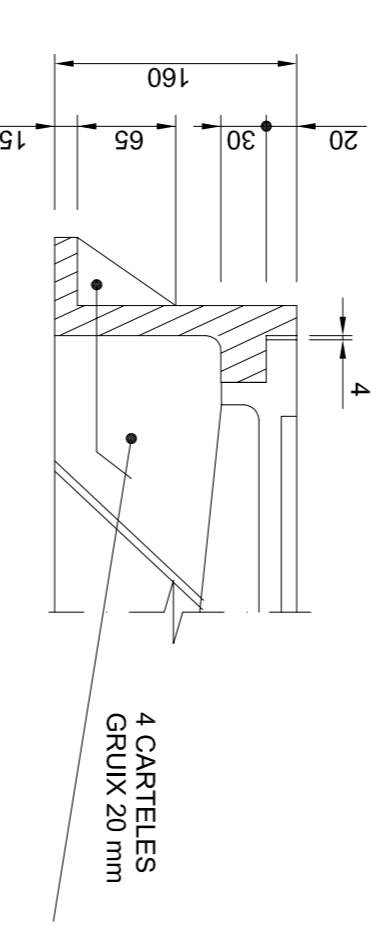
PLANTA TAPA



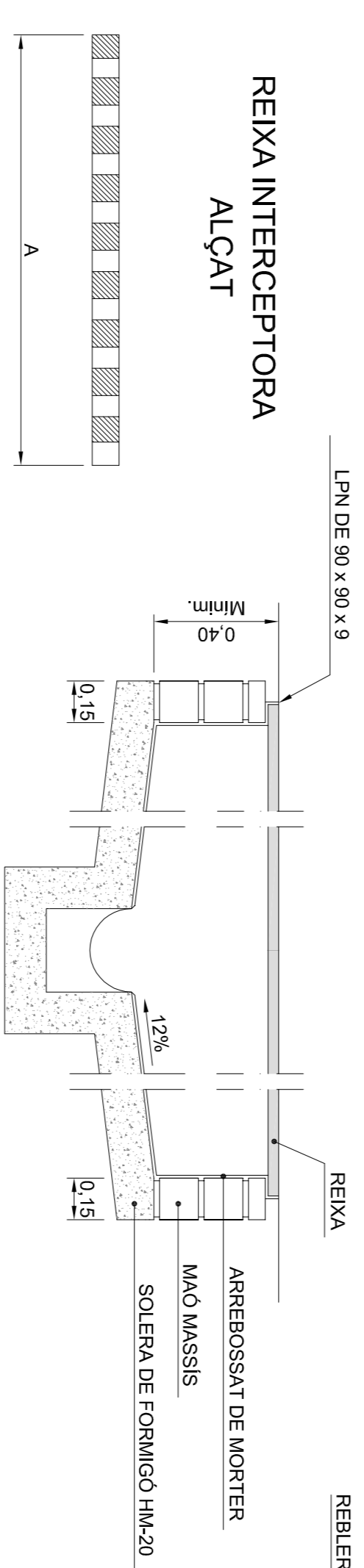
SEMISECCIÓ TAPA



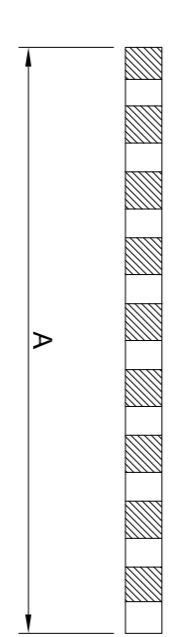
SECCIÓ "E"



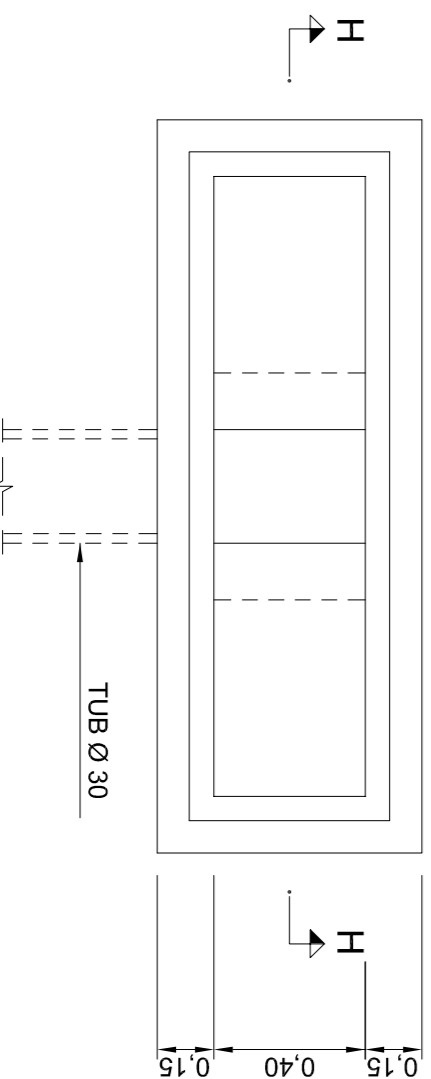
INTERCEPTOR AMB REIXA
SECCIÓ H-H



REIXA INTERCEPTORA
ALÇAT



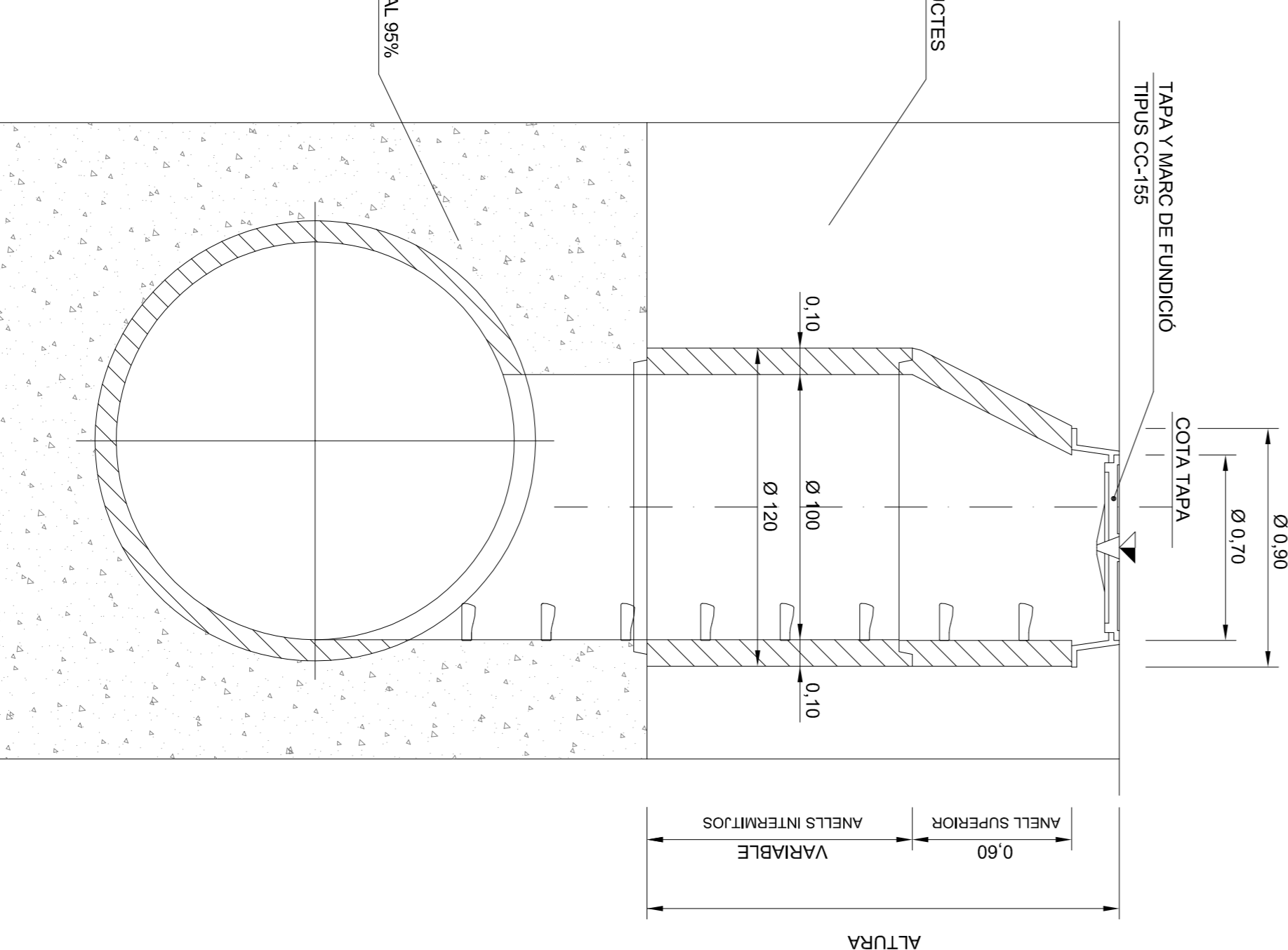
PLANTA



COTES EN mm

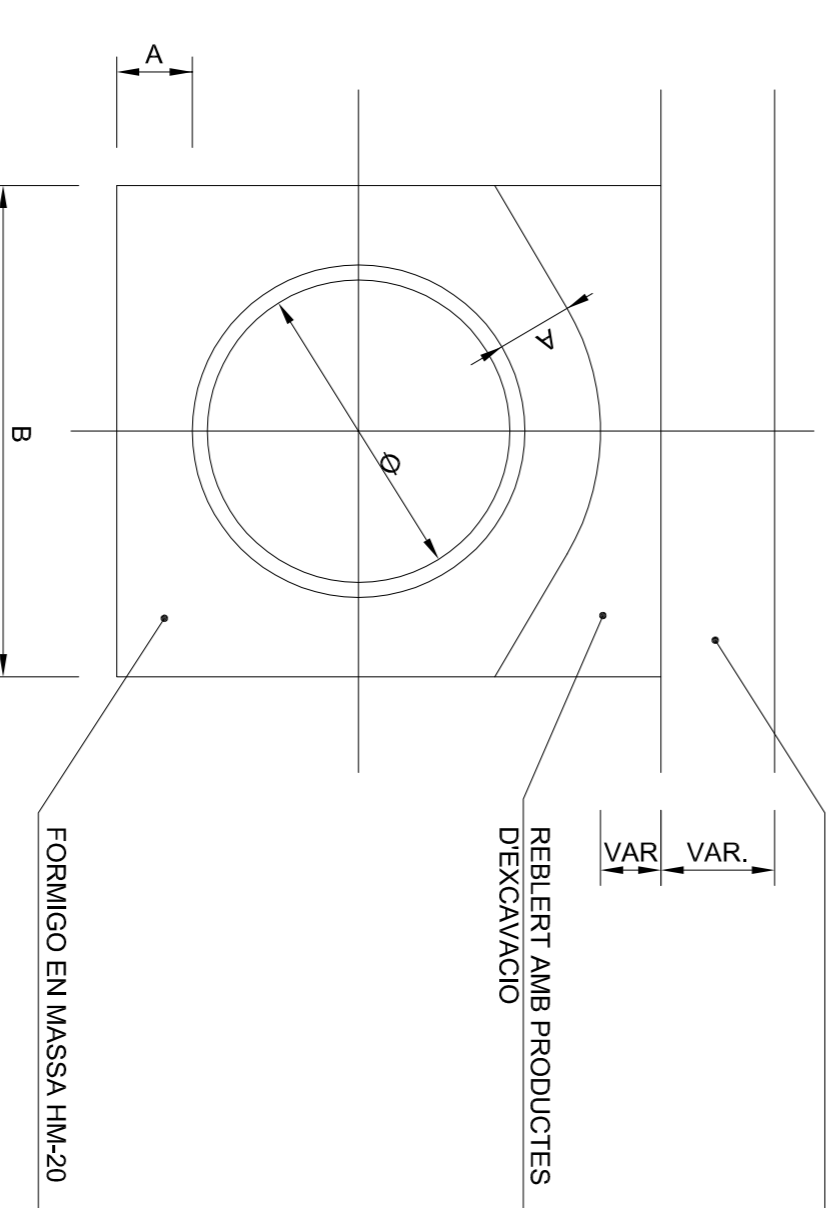
A	B	C	D
980	420	235	30

POU DE REGISTRE (Ø TUB > 0.90)
SECCIÓ



SECCIÓ DE CANONADA REVESTIDA

Ø	A	B
200	150	500
300	150	600
400	150	700
500	150	800
600	150	900
700	200	1100
800	200	1200
900	200	1300
1000	200	1400
1200	250	1700
1500	250	2000



PROJECTE D'URBANITZACIÓ

SECTOR URBANITZABLE DELIMITAT 1.11 "LA FANGA"
PALAFRUGELL (GIRONA)

DETALLS XARXA D'AIGÜES PLUVIALS

AMPURDANESA DE DESARROLLOS TURÍSTICOS, S.L.

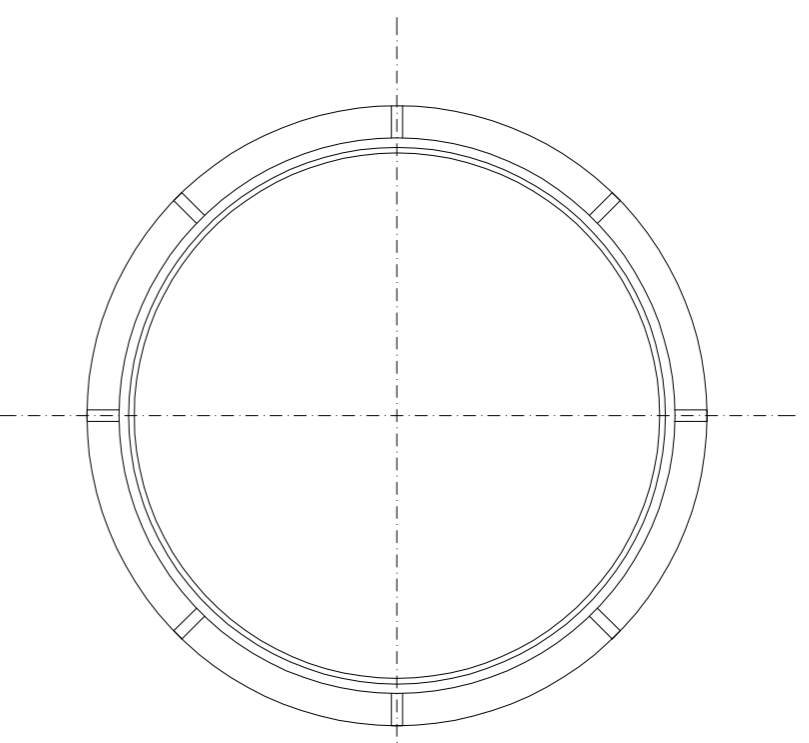
JORDI AZORINI I ARNELLA
COA TÈCNIC N.º 102482

JORDI RODRÍGUEZ I CARULLA
COA TÈCNIC N.º 378817

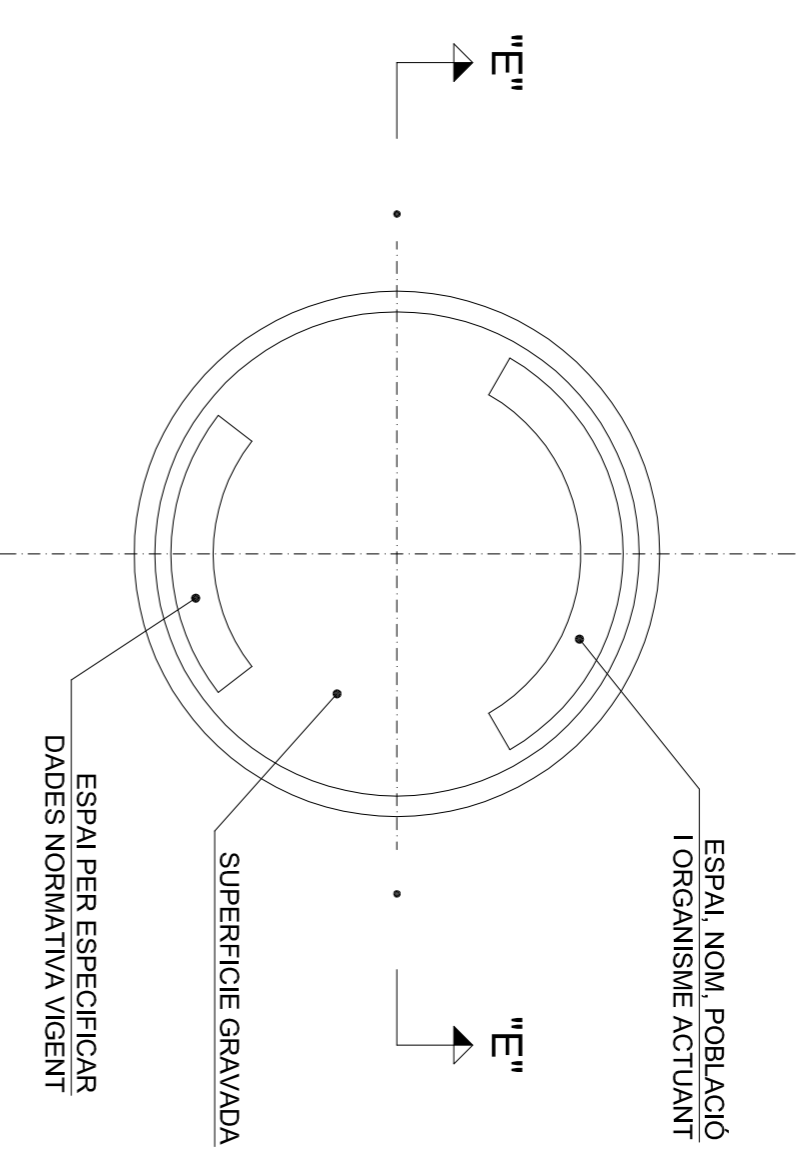
TAPA I MARC PER A POU DE REGISTRE

SENSE ESCALA
Cotes en mm.

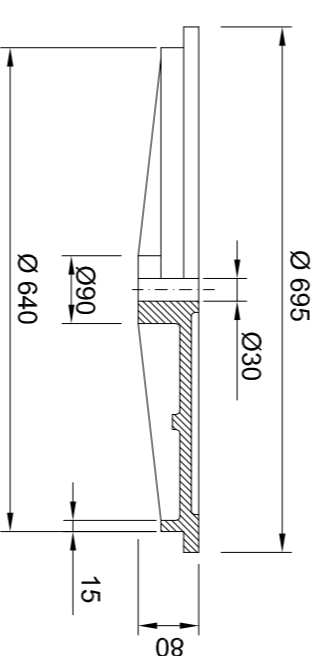
PLANTA MARC



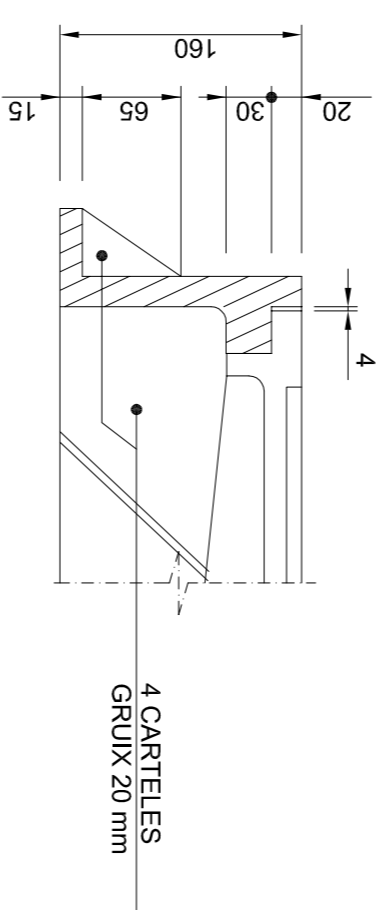
PLANTA TAPA



SEMISECCIÓ TAPA

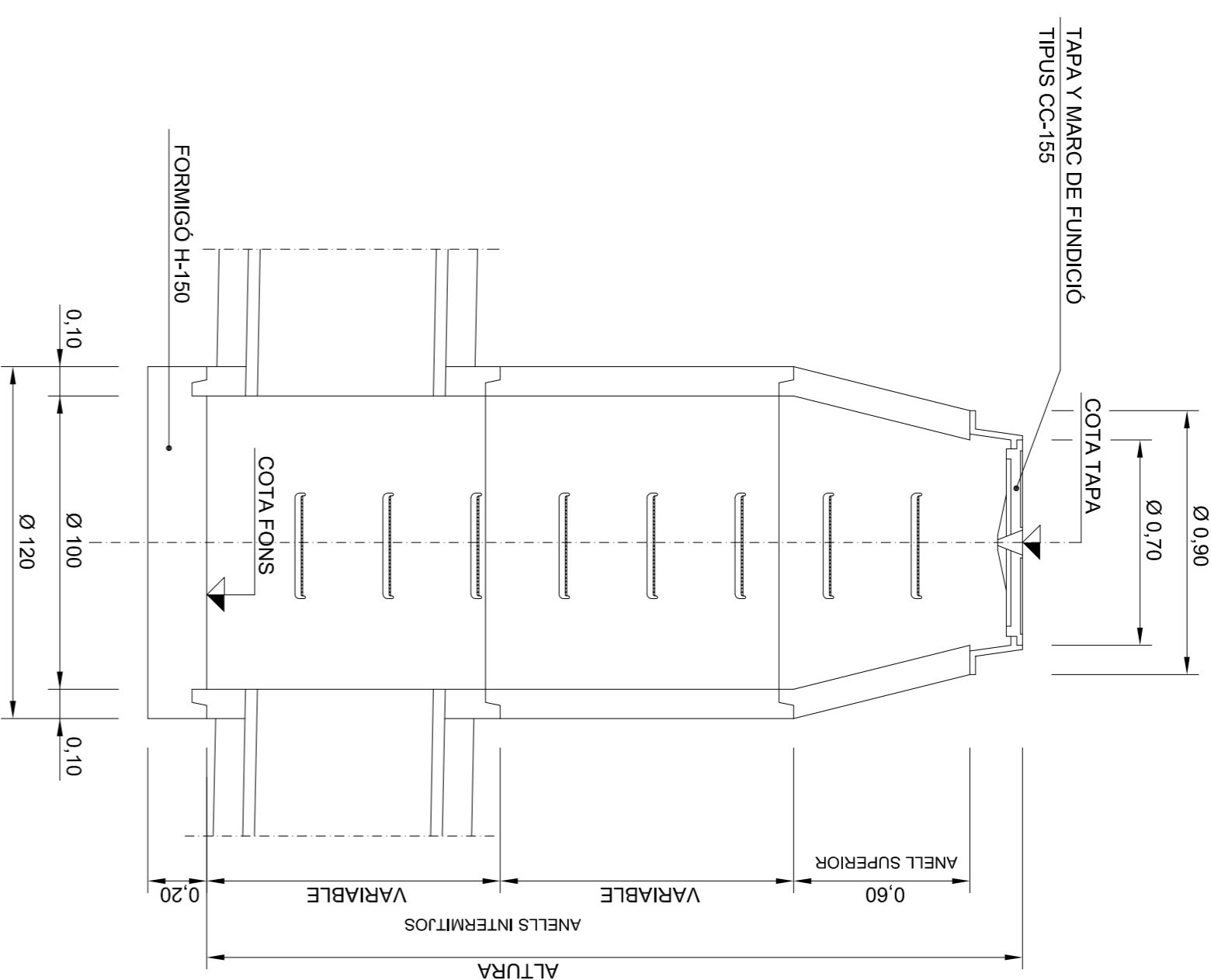


SECCIÓ "E-E"



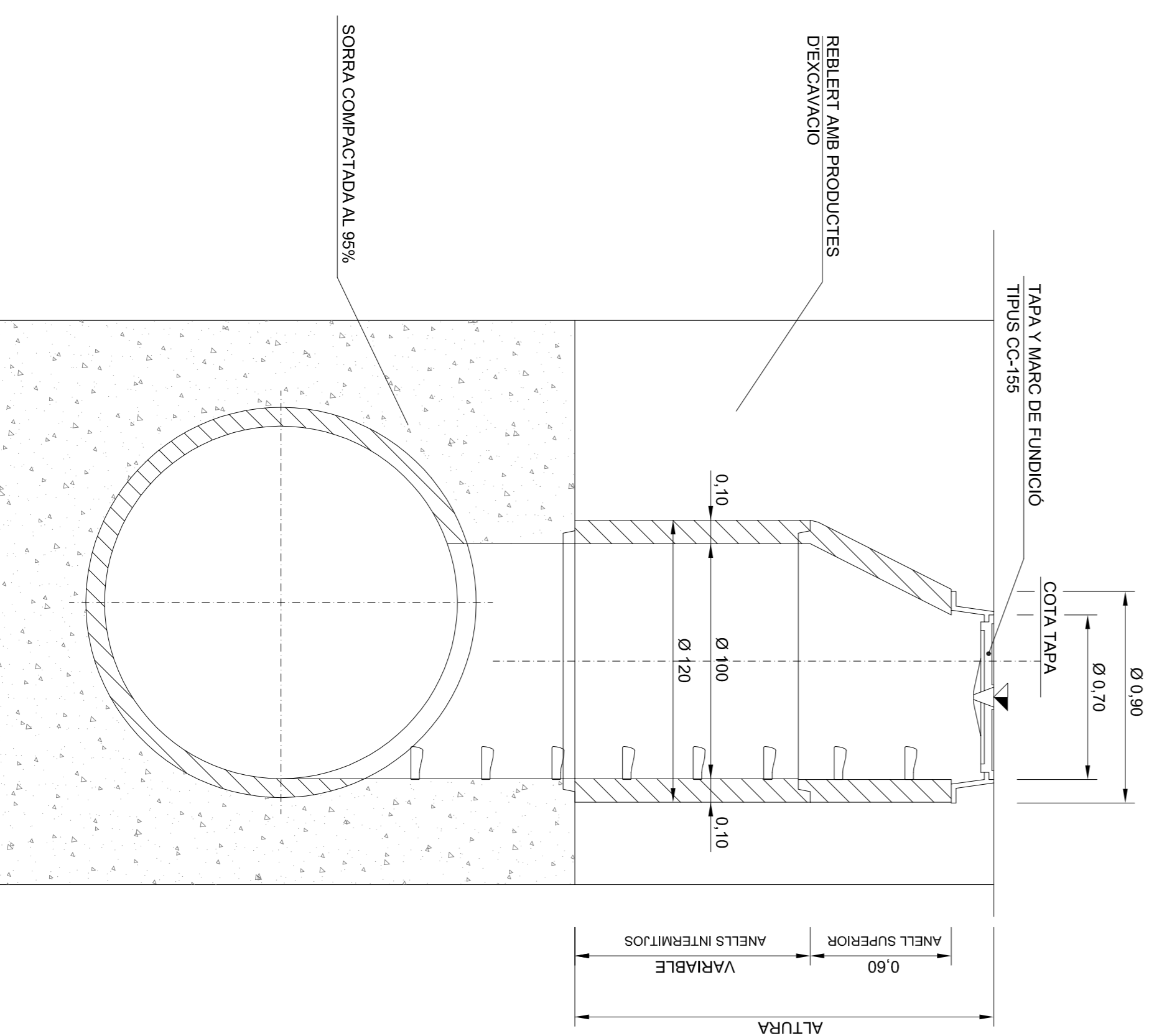
POU DE REGISTRE (Ø TUB < 0.90)

ESCALA 1:40
SECCIÓ

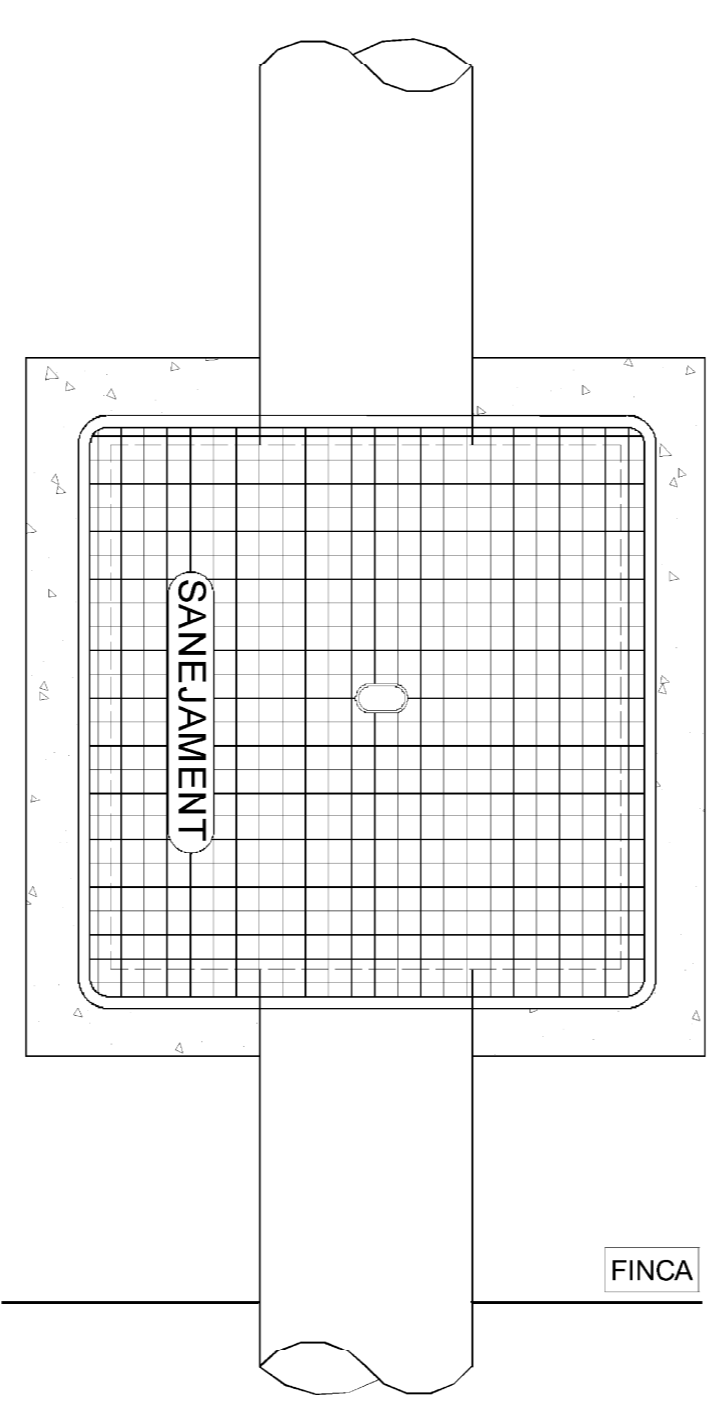
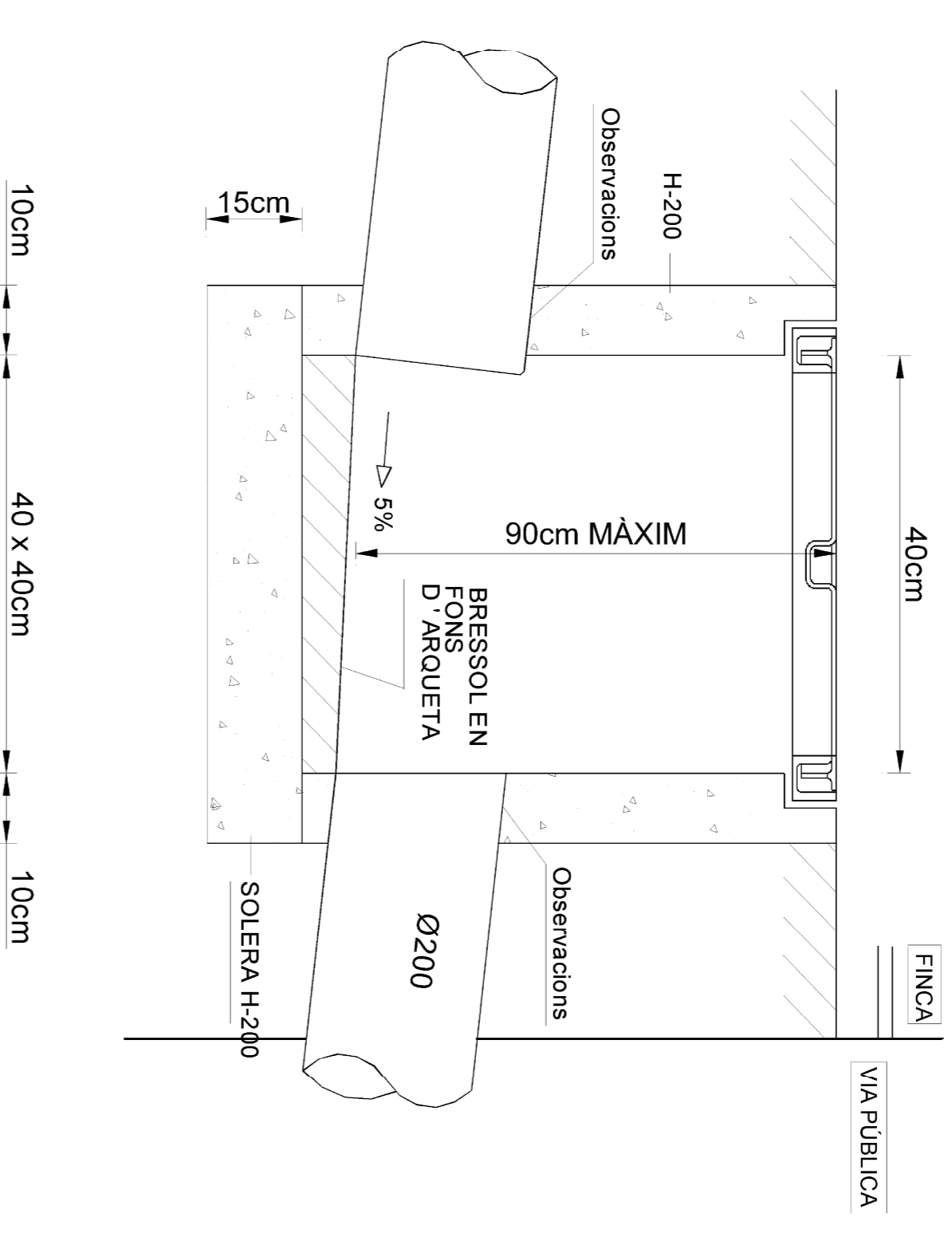


POU DE REGISTRE (Ø TUB > 0.90)

ESCALA 1:40
SECCIÓ

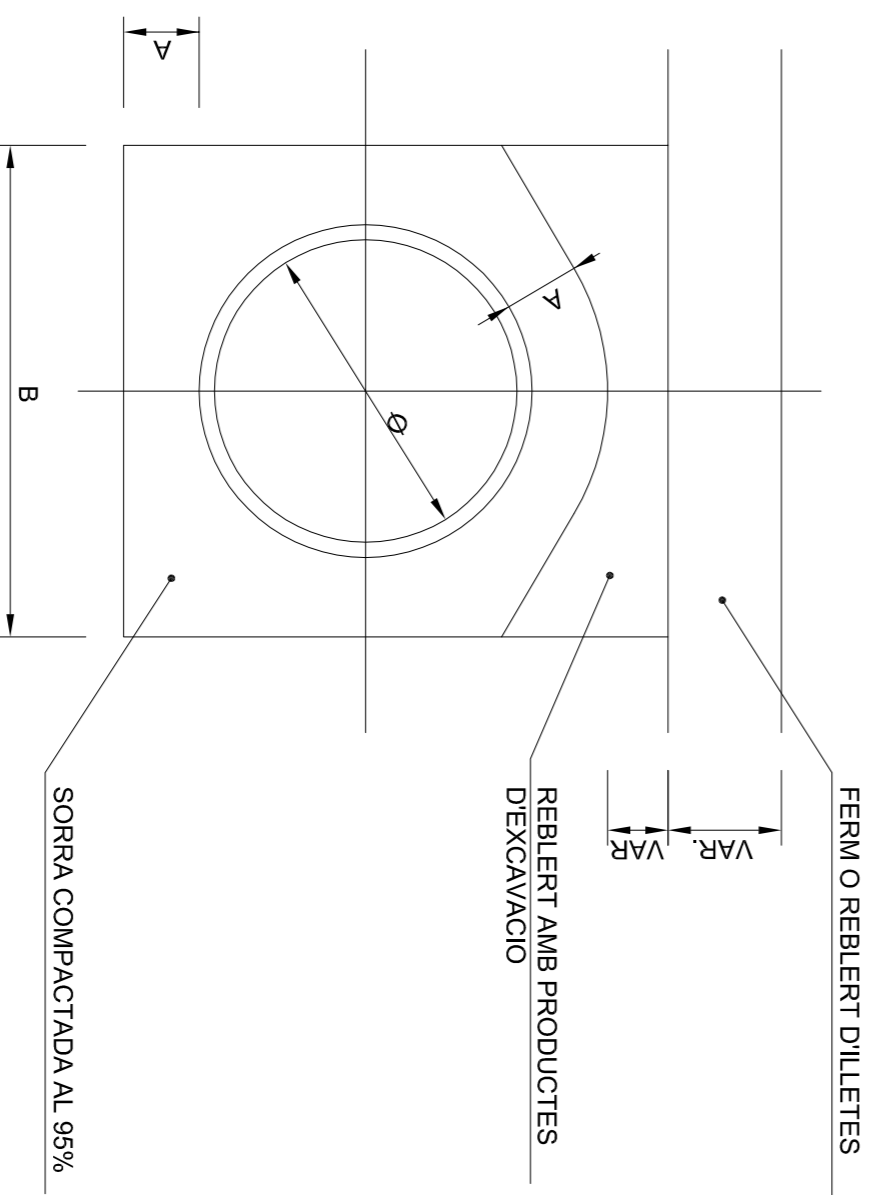


TRONETA QUADRADA (NO SIFÒNICA)



Ø	A	B
200	150	500
300	150	600
400	150	700
500	150	800
600	150	900
700	200	1100
800	200	1200
900	200	1300
1000	200	1400
1200	250	1700
1500	250	2000

SECCIÓ DE CANONADA REVESTIDA
ESCALA 1:20



SORRA COMPACTADA AL 95%

PROJECTE D'URBANITZACIÓ

SECTOR URBANITZABLE DELIMITAT 1.11 "LA FANGA"
PALAFRUGELL (GIRONA)

DETALLS XARXA D'AIGÜES RESIDUALS

PROJECCIÓ: AMPURDANESA DE DESARROLLOS TURÍSTICOS, S.L.

REDACCIÓ:

JORDI AZORINI I ARMELLA
JORDI RODRÍGUEZ I CARULLA

COA LECTE N.º 10.242.2
ANEX 15.1.5

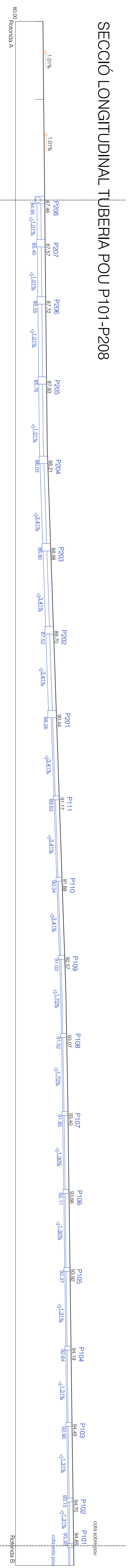
COA LECTE N.º 37.081.7
ANEX 15.1.5

11.04

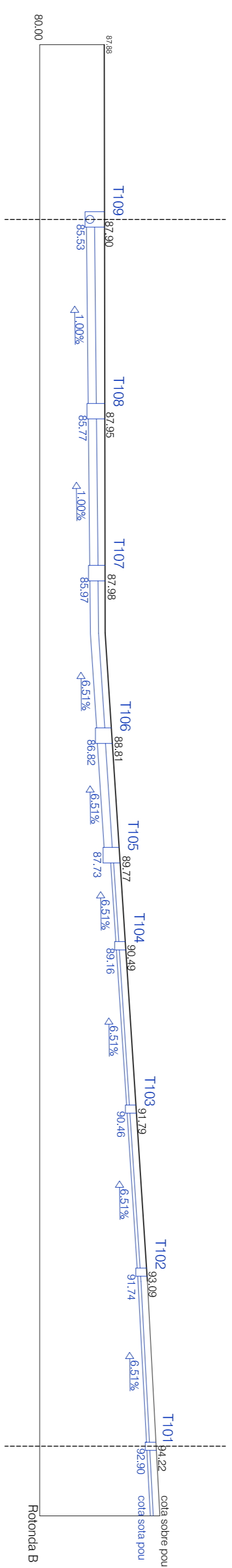
DATA:
OCTUBRE 2008

ESCALA:
A3 -
A1 -

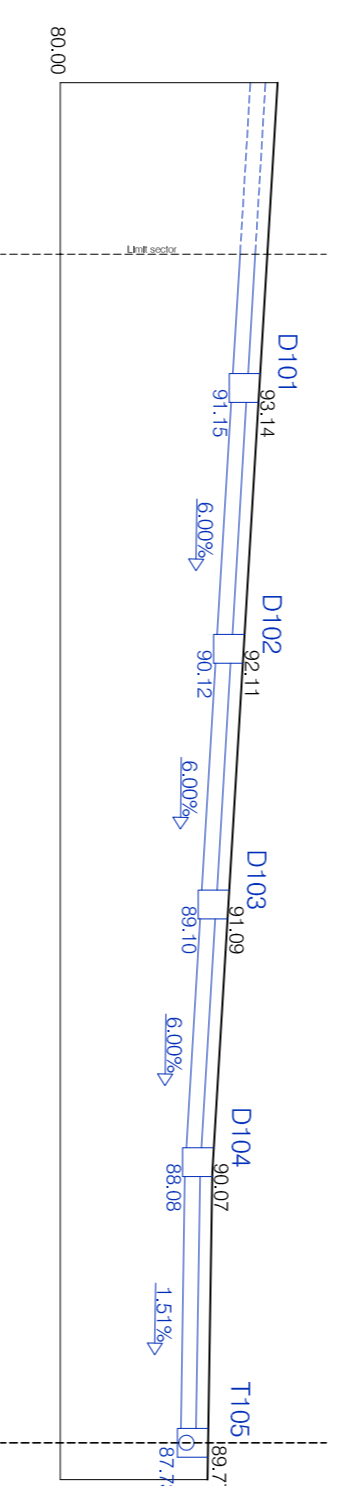




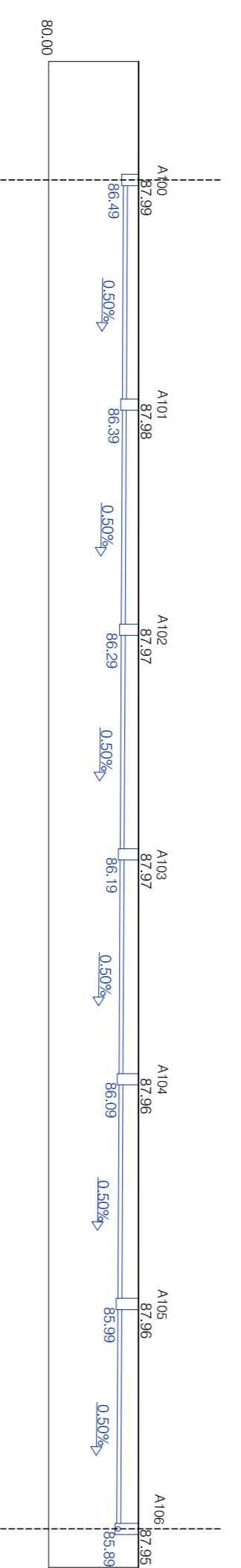
SECCIÓ LONGITUDINAL TUBERIA POU T101 - T109



SECCIÓ LONGITUDINAL CARRER C



SECCIÓ LONGITUDINAL TUBERIA POU A100 - A106 CARRER PARQUING EDIFICI PRINCIPAL



PROJECTE D'URBANITZACIÓ

SECTOR URBANITZABLE DELIMITAT 1.11 "LA FANGA"
PALAFRUGELL (GIRONA)

SECCIONS COL·LECTORS XARXA PLUVIALS

PROMOTOR:
AMPURDANESA DE DESARROLLOS TURÍSTICOS, S.L.

NIF: B-1729348

REDACCIÓ:

JORDI AZORIN I ARMELLA

COA TÈCNIC N.º 10242/2

JORDI RODRIGUEZ I CARULLA

COA TÈCNIC N.º 37081/7

PROJECCIÓ:

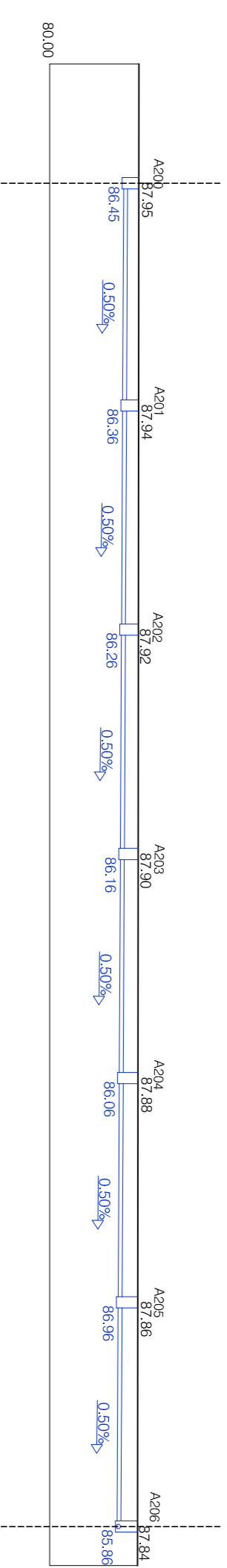
11.05

DATA:
OCTUBRE 2008

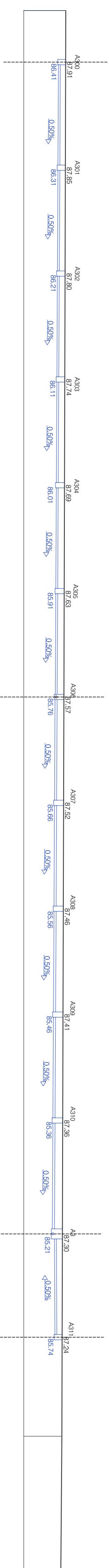
ESCALA:
A3: 1/1000
A1: 1/500

SEGELL:

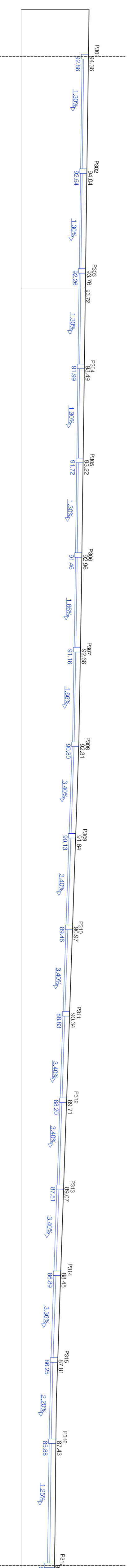
SECCIÓ LONGITUDINAL TUBERIA POU A200 - A206 CARRER PARQUING EDIFICI PRINCIPAL



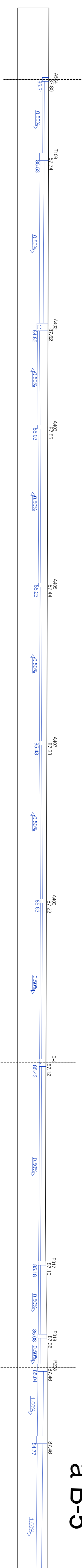
SECCIÓ LONGITUDINAL TUBERIA POU A300 - A311 CARRER PARQUING EDIFICI PRINCIPAL



SECCIÓ LONGITUDINAL TUBERIA POU P301-P317



SECCIÓ LONGITUDINAL TUBERIA POU A504 - riera B-5



a B-5 →

PROJECTE D'URBANITZACIÓ

SECTOR URBANITZABLE DELIMITAT 1.11 "LA FANGA"
PALAFRUGELL (GIRONA)

SECCIONS COL·LECTORS XARXA PLUVIALS

PROMOTOR:
AMPURDANESA DE DESARROLLOS TURÍSTICOS, S.L.

REDACCIÓ:	JORDI AZORINI ARMELLA	JORDI RODRIGUEZ I CARULLA	DATA:	OCTUBRE 2008
PROJECCIÓ:	COA URBANITZACIÓ	COA URBANITZACIÓ	ESCALA:	A3: 1/1000
			ALT:	1/500

11.06