

| LLEGENDA INSTAL·LACIÓ AIGUA | |
|-----------------------------|--|
| | Canonada fontaneria de Fosa Ducílil per vorera o calçada Dimensions: Diàmetre Nominal 200mm |
| | Hidrants exterior Sistema contra incendis |
| | Valvula de tall |
| | Canonada fontaneria de Fosa Ducílil per vorera Dimensions: Diàmetre Nominal 125mm |
| | Canonada fontaneria PE 90-16atm per vorera Dimensions: Diàmetre Nominal 90mm |
| | Canonada existent companyia d'Aigües de Palafrugell |
| | Boques de reg |
| | Comexió a xarxa existent companyia |
| | Conducció protegida sota via |

PROJECTE D'URBANITZACIÓ

SECTOR URBANITZABLE DELIMITAT 1.11 "LA FANGA"
PALAFRUGELL (GIRONA)

PROJECCIÓ: XARXA D'AIGUA

PROJECCIONISTA: AMPURDANESA DE DESARROLLOS TURÍSTICOS, S.L.

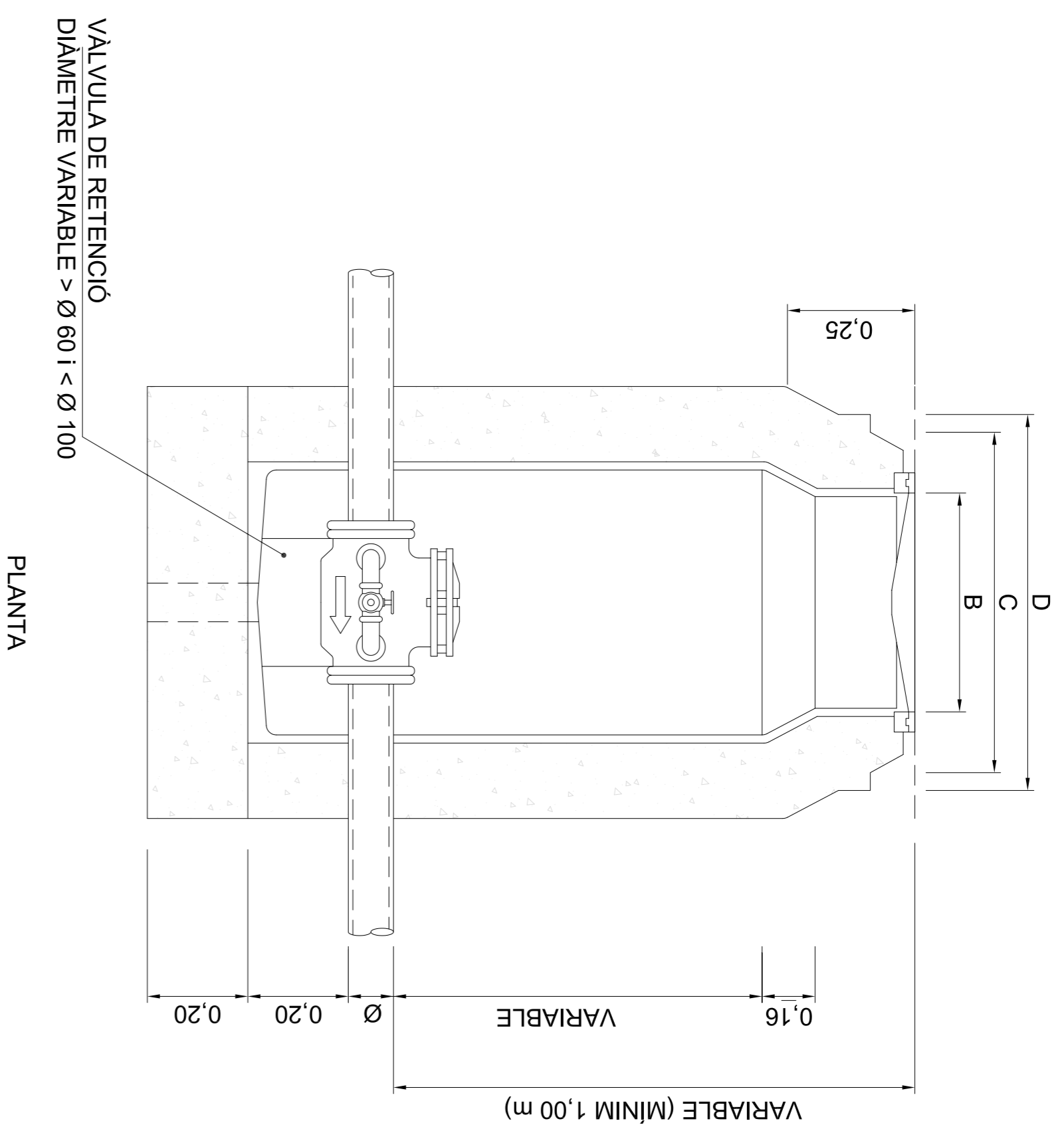
PROJECCIONISTA: JORDI AZORINI ARMELLA
C/ALTAIRER, 10A, 17242 PALAFRUGELL, GIRONA

PROJECCIONISTA: JORDI RODRIGUEZ I CARULLA
C/ALTAIRER, 10A, 17242 PALAFRUGELL, GIRONA

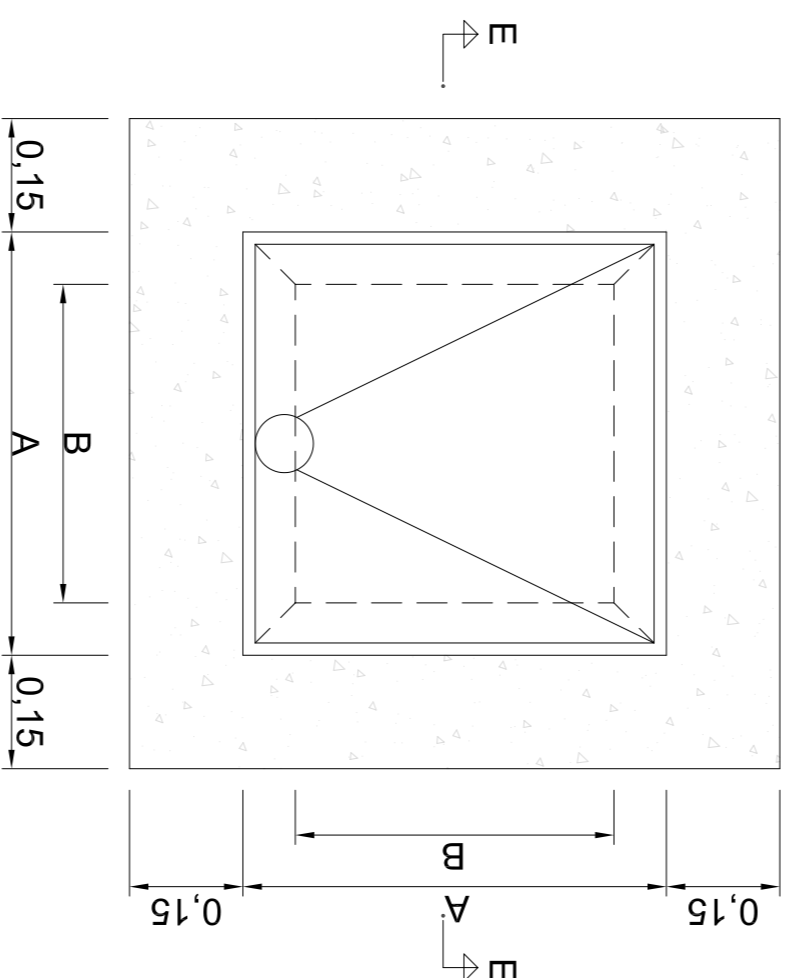
ESCALA: 1:1500
DATA: OCTUBRE 2008

12.01

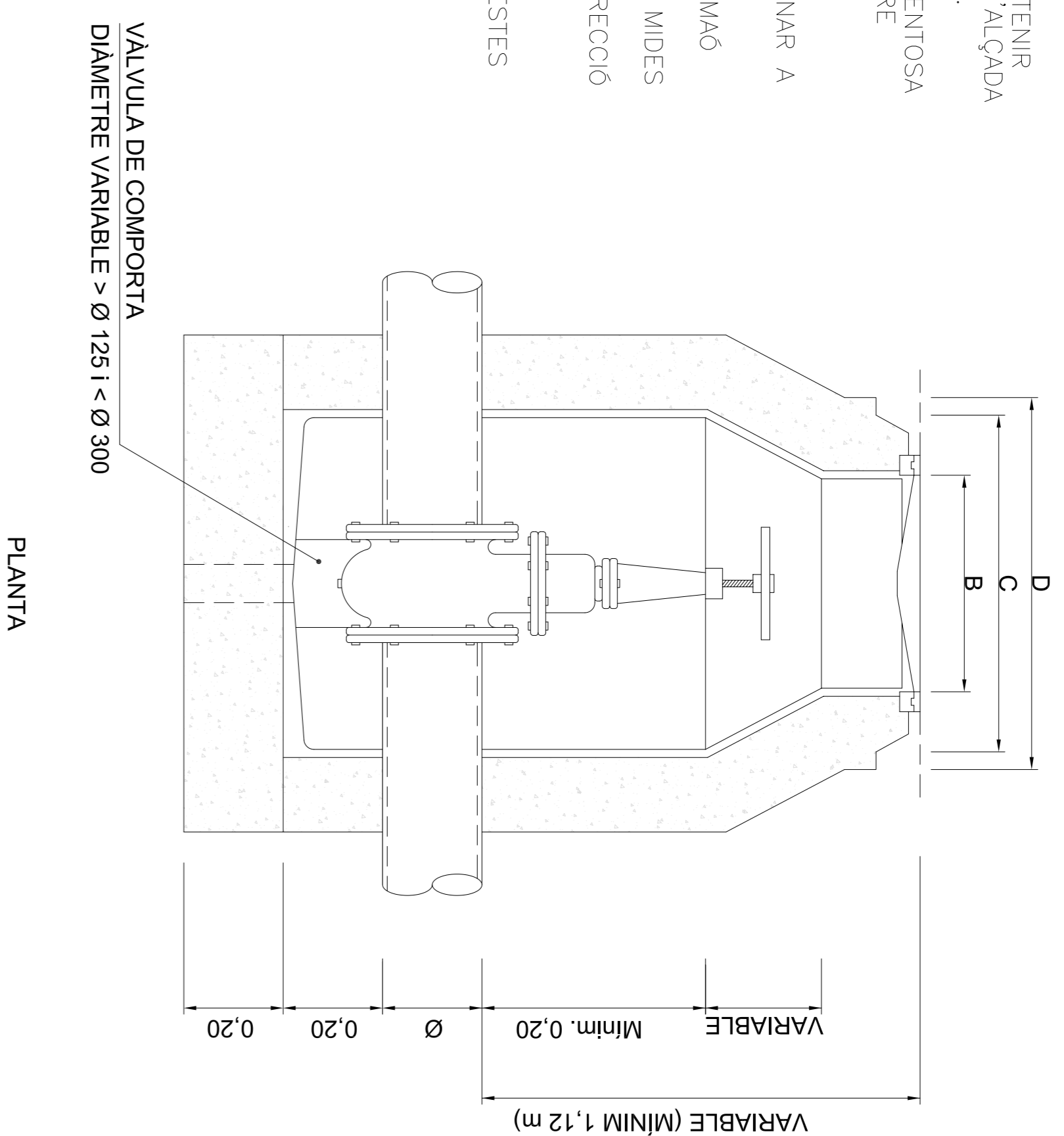
SECCIÓ E-E
TRONETA TIPUS I
ESCALA 1:20



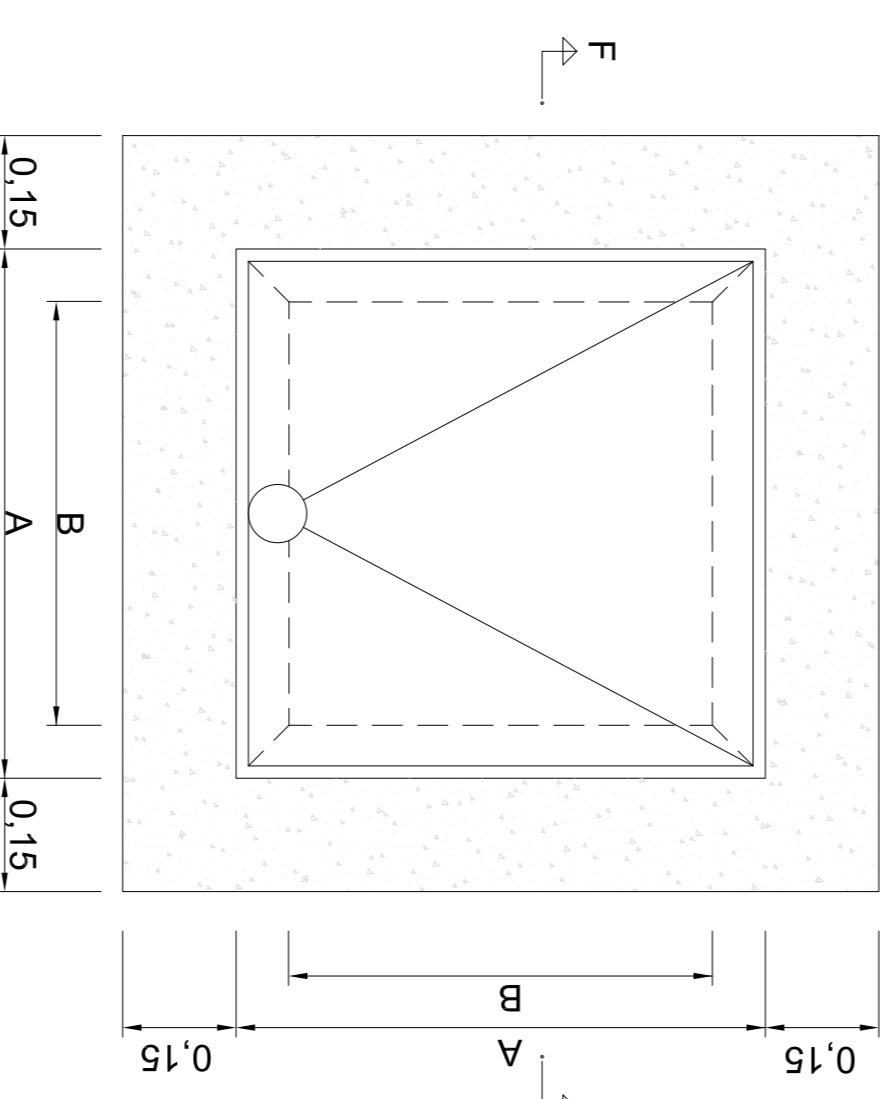
PLANTA



SECCIÓ E-E
TRONETA TIPUS II
ESCALA 1:20

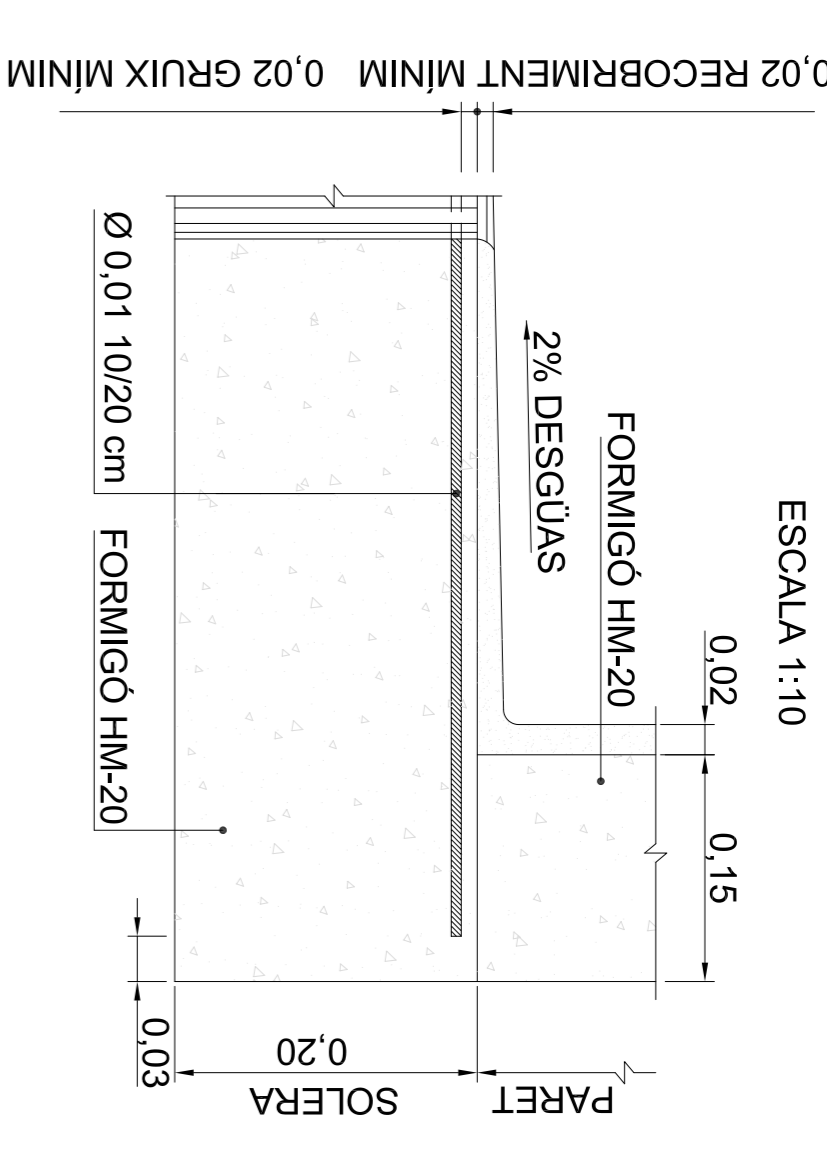


PLANTA



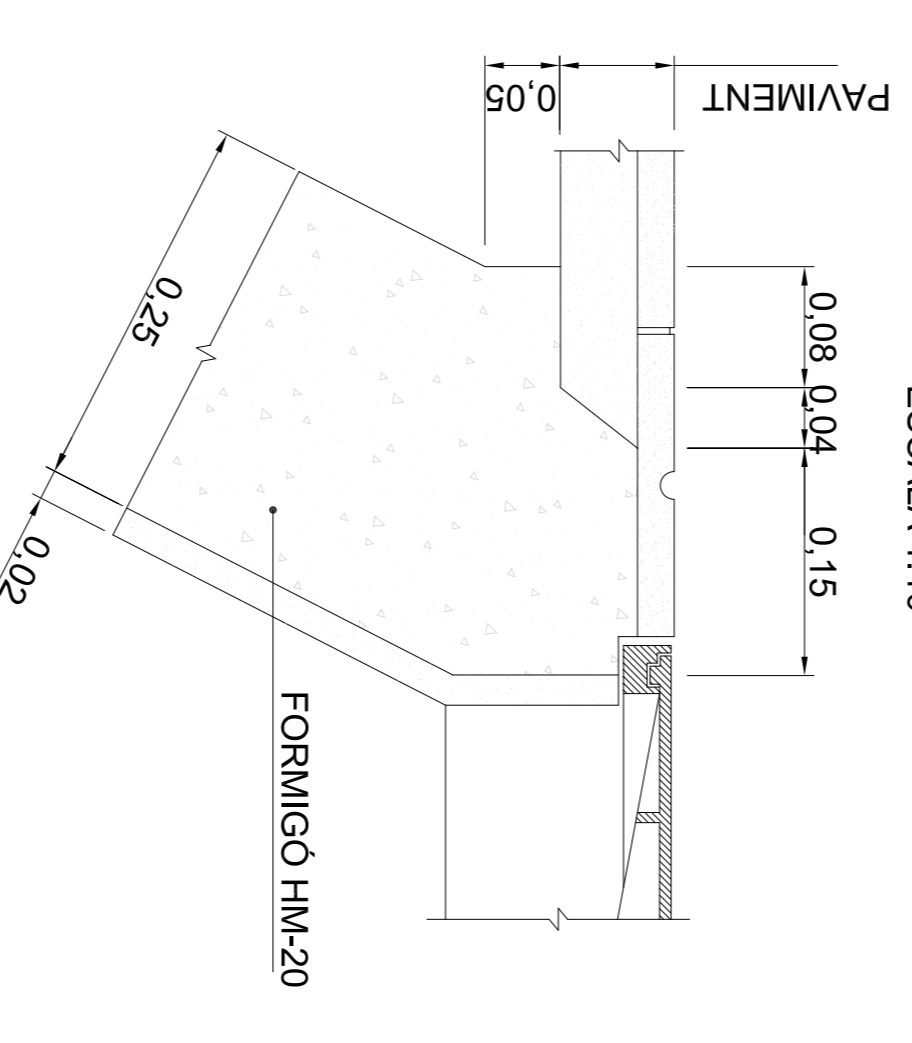
| MESURES | TRONETES TIPUS I | TIPUS II |
|------------|------------------|----------|
| A | 0,70 | 0,90 |
| B | 0,56 | 0,56 |
| C | 0,85 | 0,85 |
| D | 1,09 | 1,09 |
| TUB Ø MÍN. | 0,06 | 0,125 |
| TUB Ø MÀX. | 0,10 | 0,30 |

DETALL ARMAT SOLERA TRONETES



ESCALA 1:10

DETALL TROBADA BOCA AMB PAVIMENT
ESCALA 1:10



NOTA:

PER A LA UTILITZACIÓ DE VALVULES DE COMPORTA AMB O SENSE PLETINES, CAL TÈNIR EN COMPTE EL DIÀMETRE DEL VOLANT I L'ALÇADA D'AQUEST DES DE L'EIX DE LA CANONADA.

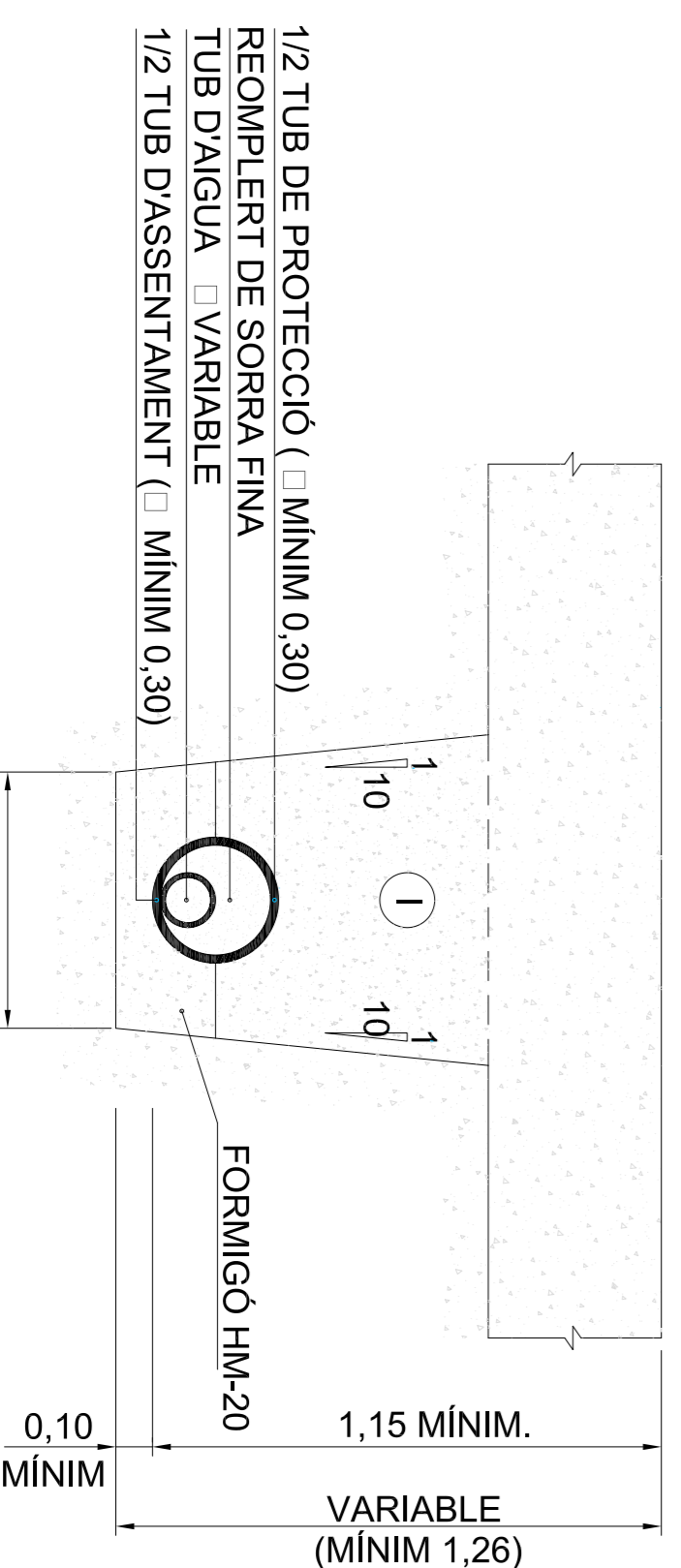
PER A LA UTILITZACIÓ DE VALVULES DE VENTOSA CAL TÈNIR EN COMPTE LA DISTÀNCIA ENTRE PLETINES, DONCS PODEN SER DOBLES O SENZILLES.

LA VALVULA DE PAPALLONA NOMÉS POT ANAR A LA TRONETA TIPUS III.

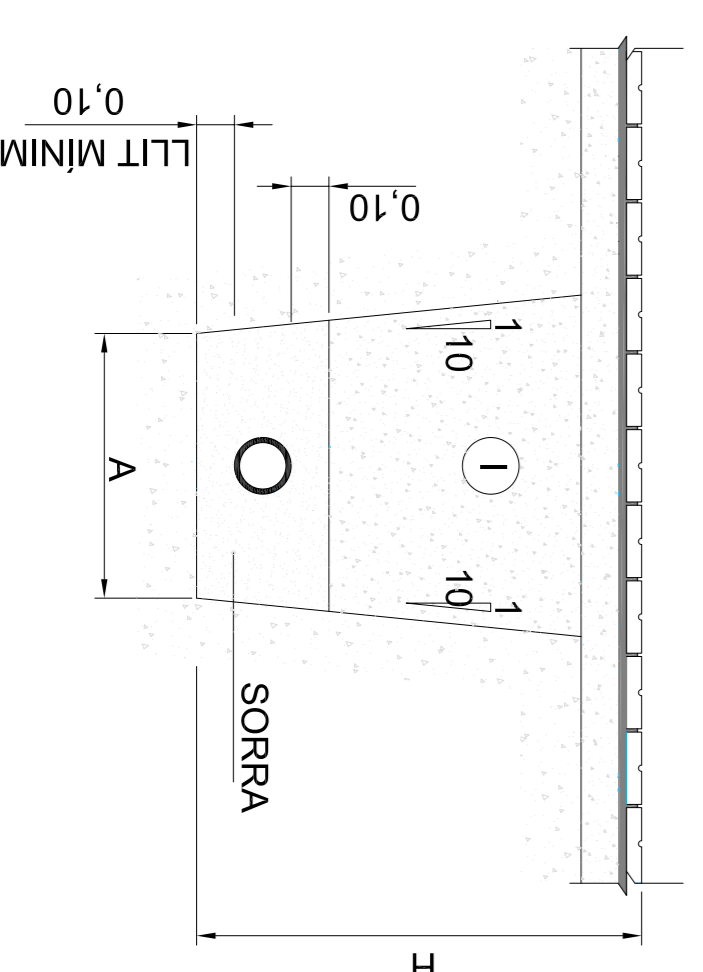
LES TRONETES PODEN SER DE FORMIGÓ, MA6 CALAT ("GERO") O PREFABRICADES. EN QUALSEVOL CAS S'HAN DE MANTENIR LES MIDES INTERIORS INDICADES. LES DUES ÚLTIMES OPCIONS DEPENEN DEL CRITERI DE LA DIRECCIÓ FACULTATIVA.

TOT L'INTERIOR DE LES TRONETES ANIRÀ ARREBOSSAT I LLISCAT SENSE DEIXAR ARESTES VIVES.

RASES PER A CONDUCCIONS SOTA VIA



RASES PER A CONDUCCIONS SOTA VORERA



| Ø NOMINAL CANONADES POLETIL·LE | A | H |
|--------------------------------------|------|------|
| DE Ø 80 A Ø 100 | 0,50 | 0,80 |
| DE Ø 125 A Ø 300 | 0,60 | 1,25 |
| DE Ø 350 A Ø 600 | 0,70 | 1,50 |

NOTES:
Ø CANONADES EN mm
MESURES A I H EN mm
1 REPLE DE LES RASES A BASE DE MATERIAL GARDELLAT SENSE PEDRES SUPERIORS A 8 cm i COMPACTAT AL 95% P.M.

PROJECTE D'URBANITZACIÓ

SECTOR URBANITZABLE DELIMITAT 1.11 "LA FANGA"
PALAFRUGELL (GIRONA)

DETALLS XARXA D'AIGUA

AMPURDANESA DE DESARROLLOS TURÍSTICOS, S.L.

12.02

OCTUBRE 2008

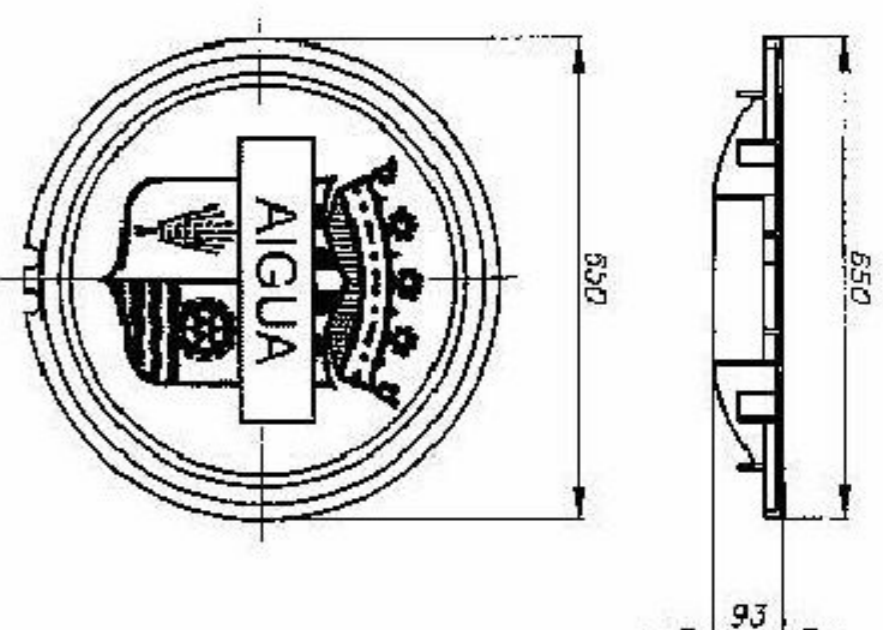
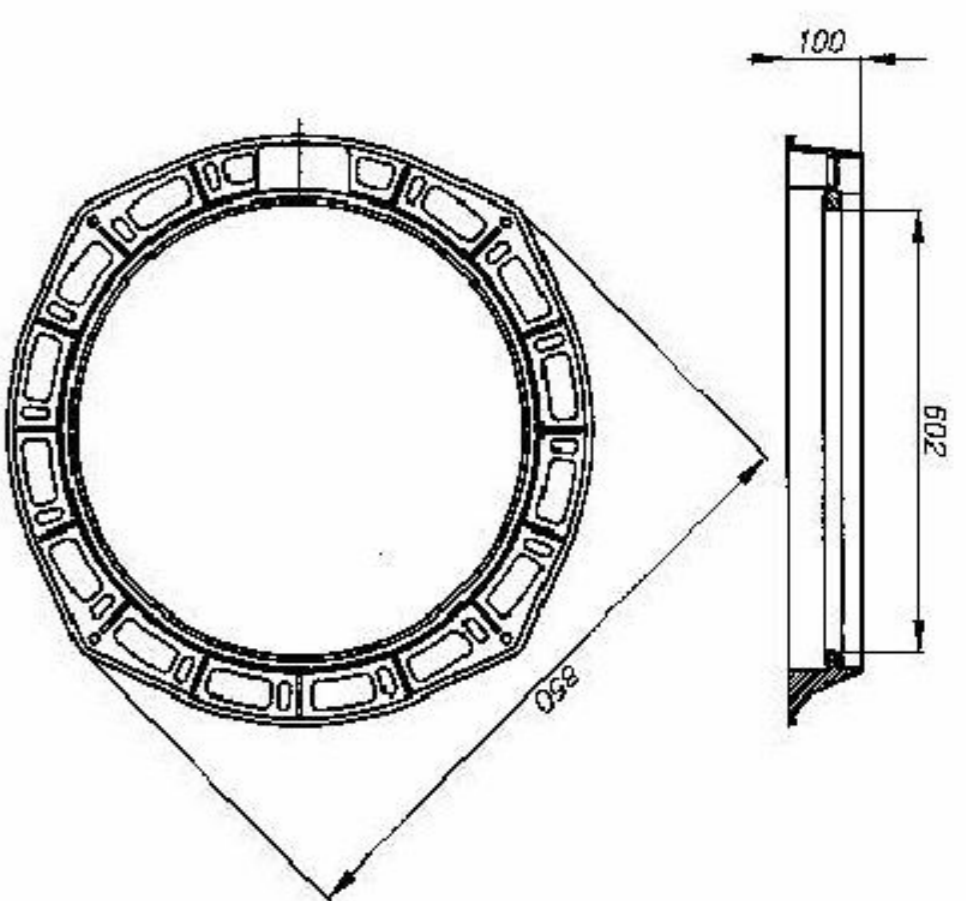
ESCALA: A3 - A1

JORDI AZORINI ARMELLA
COL·LEGIAT N.º 102482

JORDI RODRÍGUEZ I CARULLA
COL·LEGIAT N.º 378817

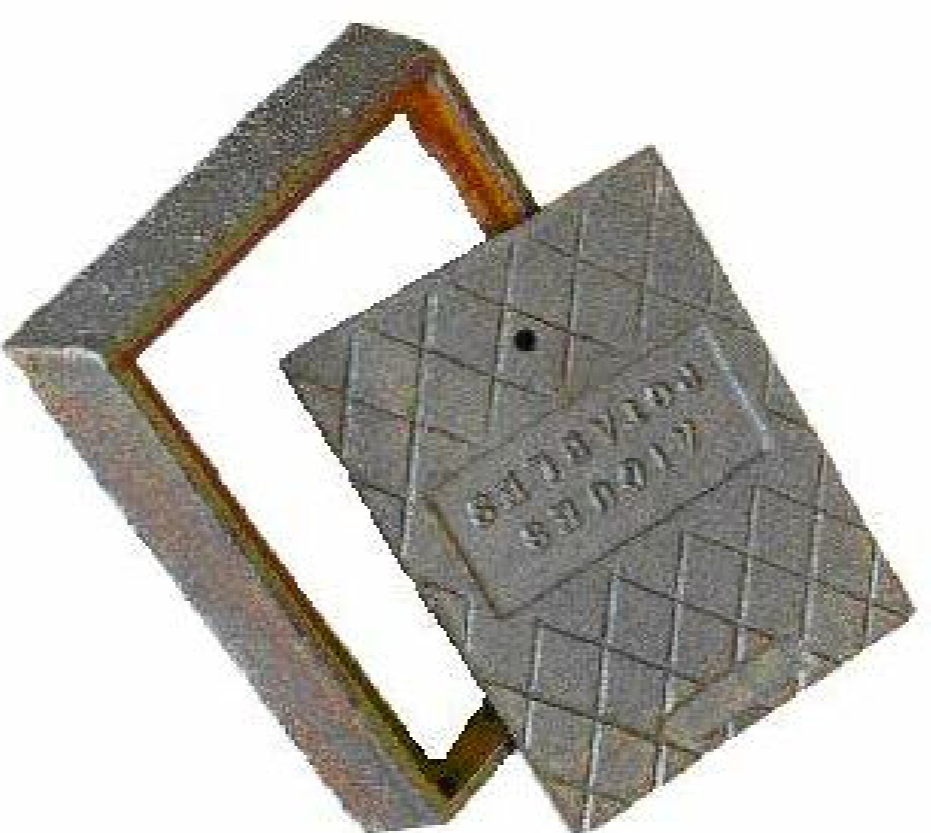
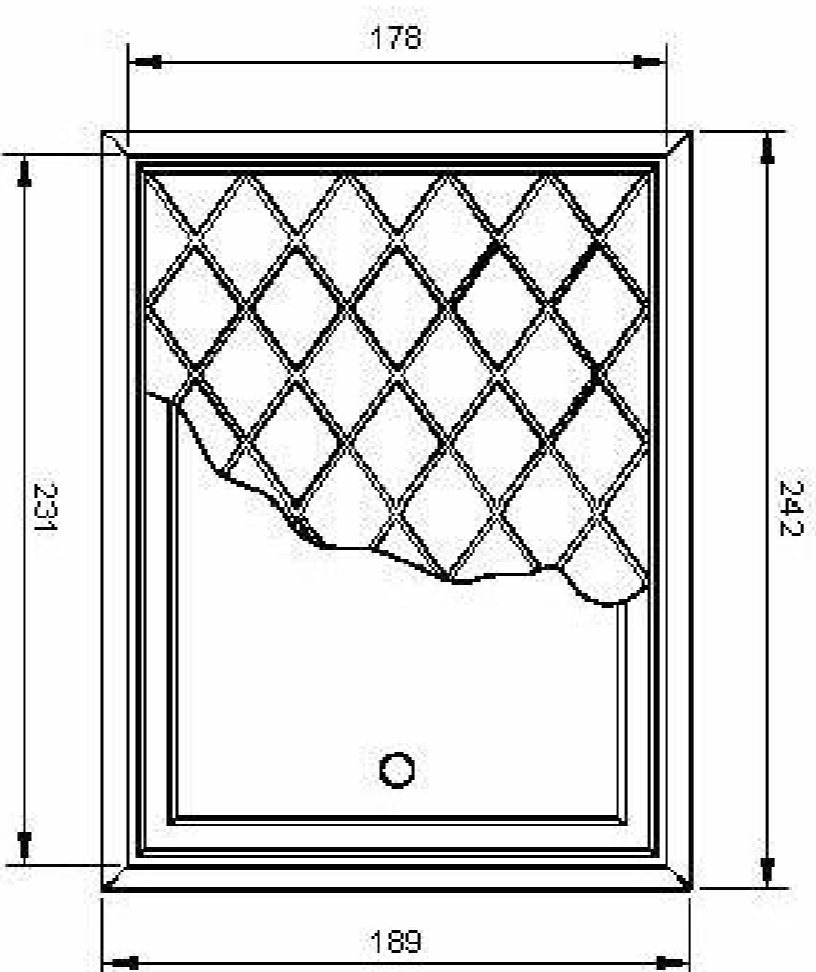


DETALL TAPA ARQUETA AIGUA

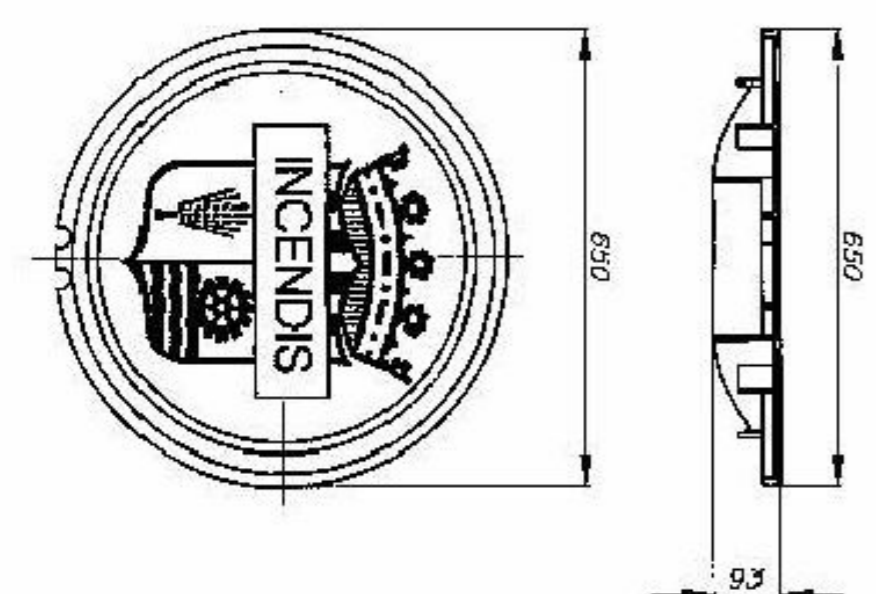
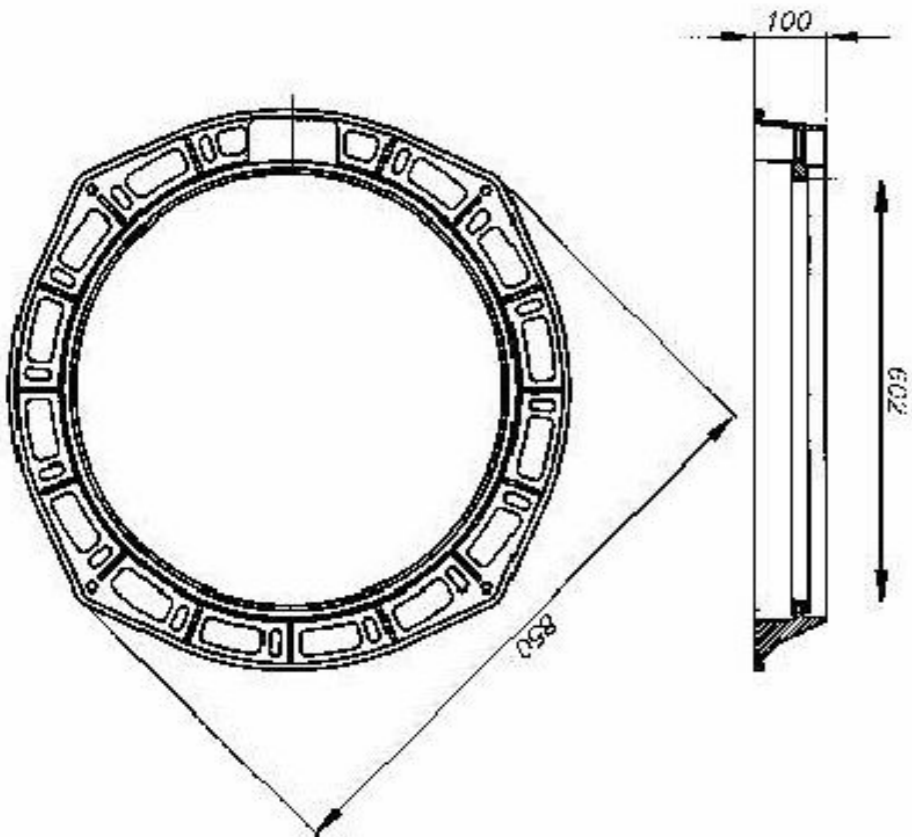
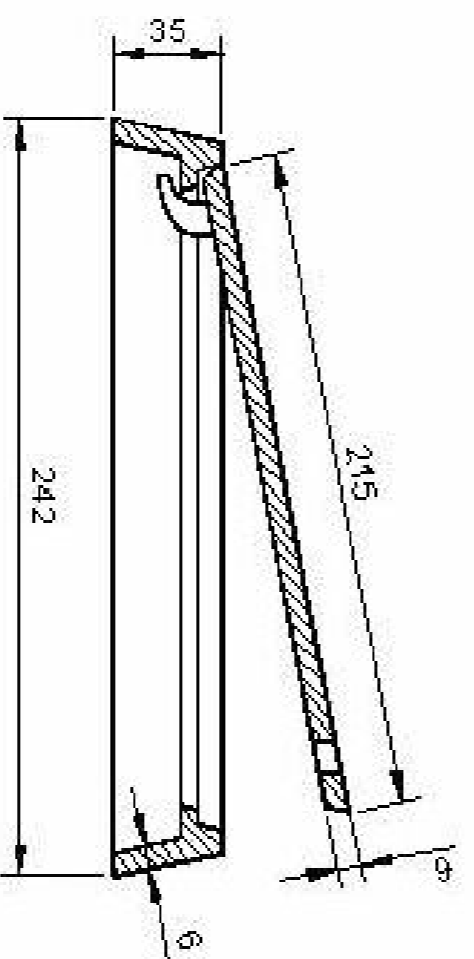


NOTA: Rectilitzada en fosa de grafit esfèricidai segons UNE 36-118, ISO 1083, ISO 945, Compleix com a norma Espanyola UNE 41-300 norma Europea CENN EN-124 classe D (>400 KN)

DETALL PORTELLA D'ESCOMESA

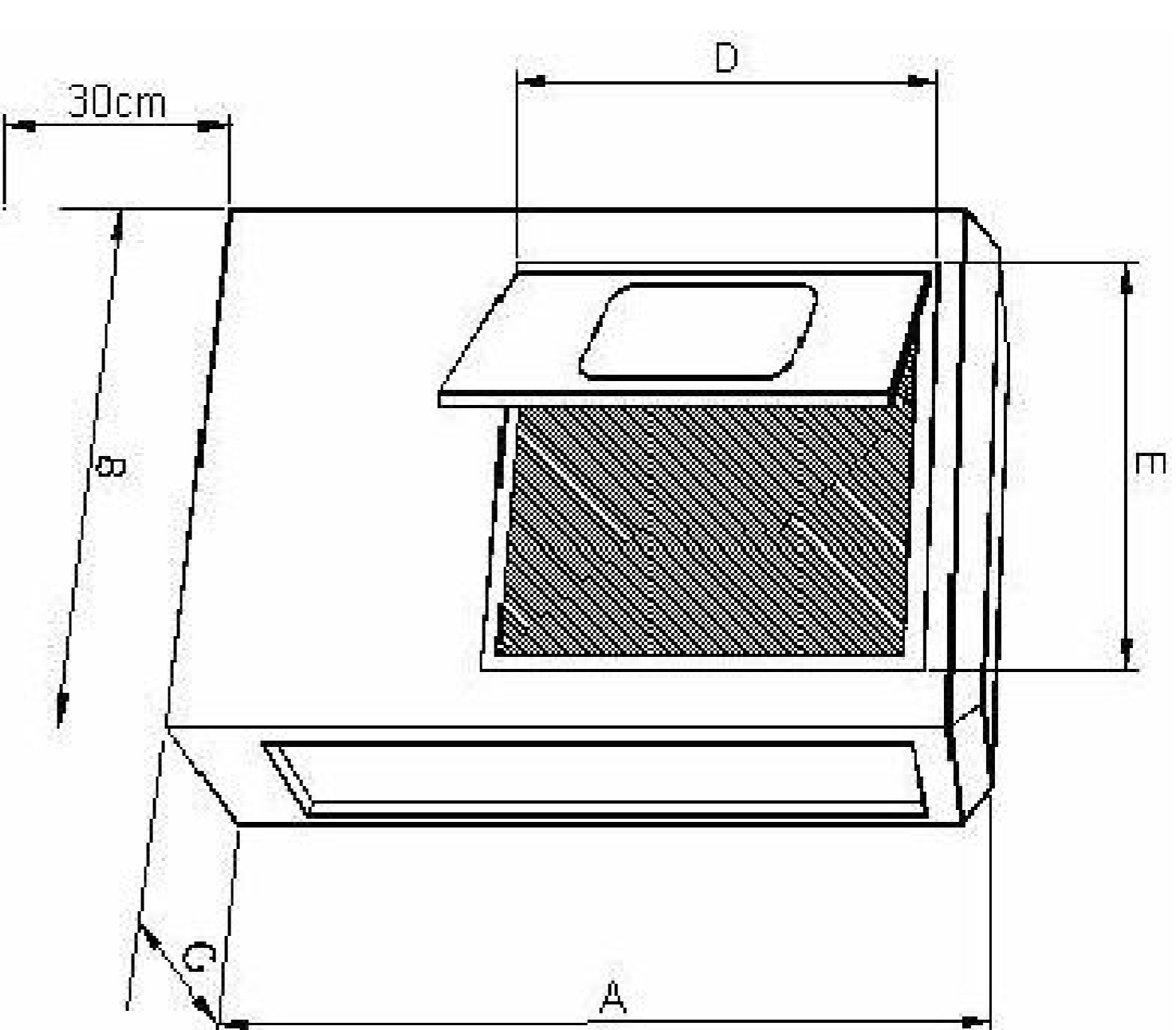


DETALL TAPA ARQUETA INCENDIS



NOTA: Rectilitzada en fosa de grafit esfèricidai segons UNE 36-118, ISO 1083, ISO 945, Compleix com a norma Espanyola UNE 41-300 norma Europea CENN EN-124 classe D (>400 KN)

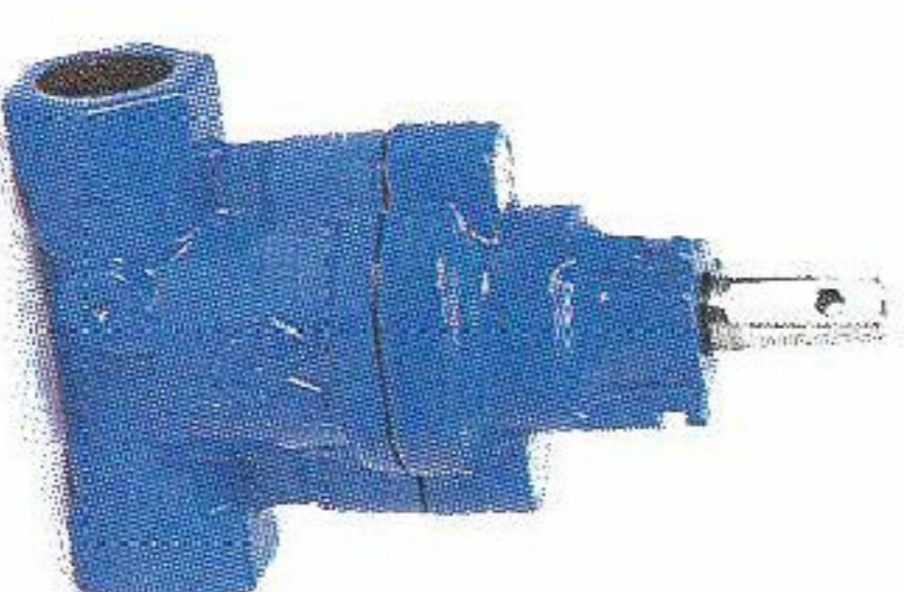
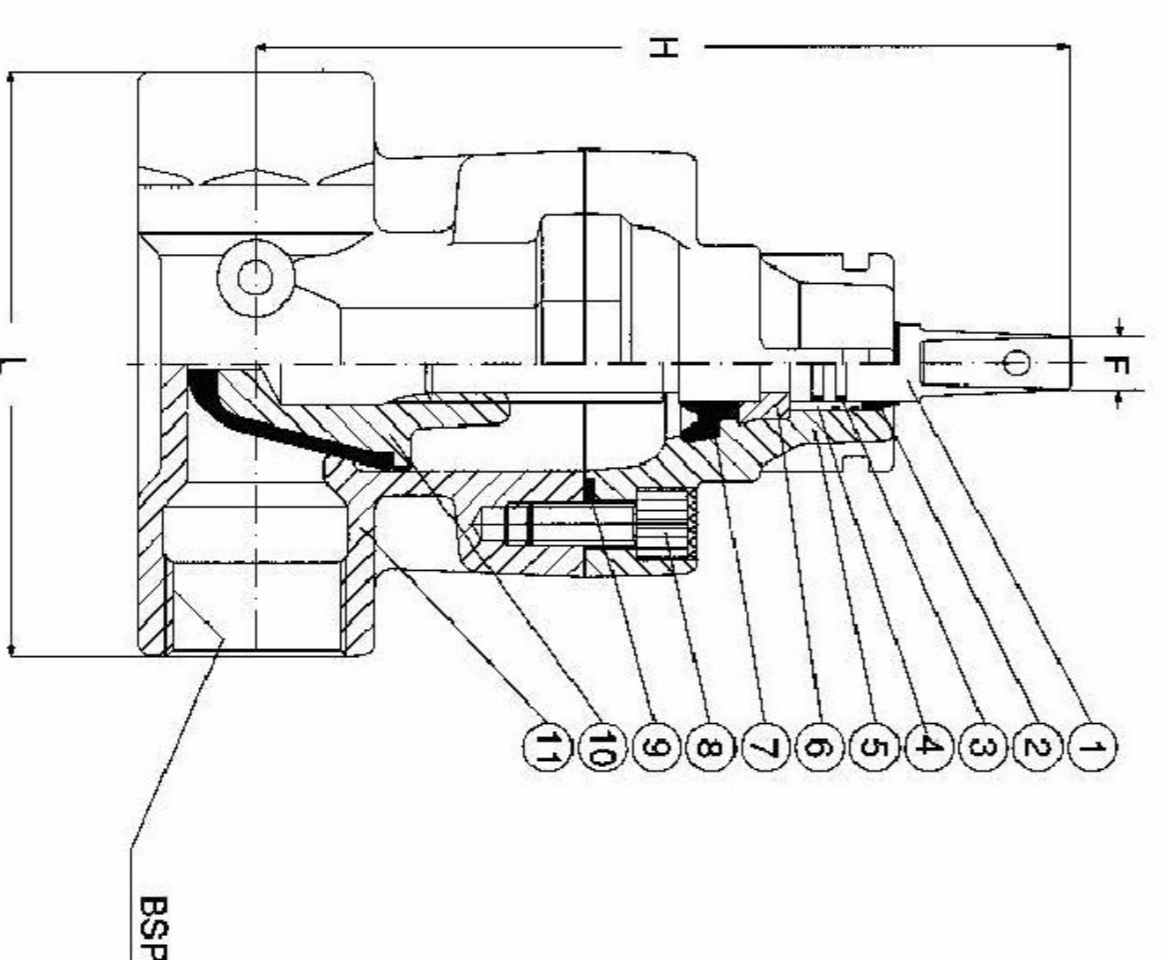
ARMARI DE FORMIGÓ PER COMPUTADOR



| Mesures porta cm | A cm | B cm | C cm | D cm | E cm | Pes kg |
|---------------------|---------|---------|---------|---------|---------|-----------|
| 30 x 45 | 75 | 54 | 22 | 30 | 45 | 42 |

NOTA: Marc i porta de políester reforçat amb fibra de vidre, el tancament mitjançant pestell d'acer innox. accional per cargol "allier". En cas d'utilitzar l'armari per escamesa definitiva caldrà pujar -10 30cm

DETALL VALVULA DE REGISTRE



| LLEGENDA | |
|----------|--|
| 1 | Eixolla Acer inoxidable, DIN X20 Cr13 |
| 2 | Segellat superior NER |
| 3 | Junta tònica NER |
| 4 | Coixinet Nitr. 6,6 20KLL QNT grau S223 F |
| 5 | Tapa Fosa d'alcali GG-40 segons DIN 1893 (BS 2739 grau 412-12mm) |
| 6 | Ollant enroscat Llantu C2 132 segons BS 2872 |
| 7 | Invertitut trenor NER |
| 8 | Capçal allen Ac2 132 zinc, specialitzat amb silicona |
| 9 | Junta perfil NER |
| 10 | Compueta Llantu C2 132 segons BS 2874 galvanitzat amb zinc d' SBR |
| 11 | Oros Fosa d'alcali GG-40 segons DIN 1893 (BS 2739 grau 412-12mm) |

| Diàmetre normal DN mm | BSP rotacions 1/2" | L mm | H mm | F mm | Pes Kg |
|-----------------------------|--------------------------|---------|---------|---------|-----------|
| 25 | 1/2" | 134 | 180 | 13 | 2,9 |
| 40 | 1/2" | 162 | 208 | 13 | 5,2 |
| 50 | 1/2" | 189 | 218 | 13 | 6,4 |

PROJEC TE D'URBANITZACIÓ

SECTOR URBANITZABLE DELIMITAT 1.11 "LA FANGA"
PALAFRUGELL (GIRONA)

DETALLS XARXA D'AIGUA

AMPURDANESA DE DESARROLLOS TURÍSTICOS, S.L.

12.03

OCTUBRE 2008

JORDI AZORINI ARNELLA

JORDI RODRIGUEZ CARULLA

CON.TEKNIK.NAV.102402

CON.TEKNIK.NAV.270817

ANEX 15/15

