



**ajuntament de palafrugell**

TITOL:

**PROJECTE D'URBANITZACIÓ DEL  
PLA PARCIAL URBANÍSTIC SUD-1.12  
BRUGUERES 2. PALAFRUGELL**

**VOLUM V: PLÀNOLS**

CONSULTOR::

**ASPEN**

ASSISTÈNCIA I PROJECTES  
D'ENGINYERIA CIVIL, S.L.

Gran Via Lluís Companys 246, 3-1  
08330 Premià de Mar  
Tel: 93 754 70 03 – Fax : 93 93 751 32 41  
e-mail: aspen@spensl.com

DATA DE REDACCIÓ:

**Maig 2008**

AUTOR DEL PROJECTE::

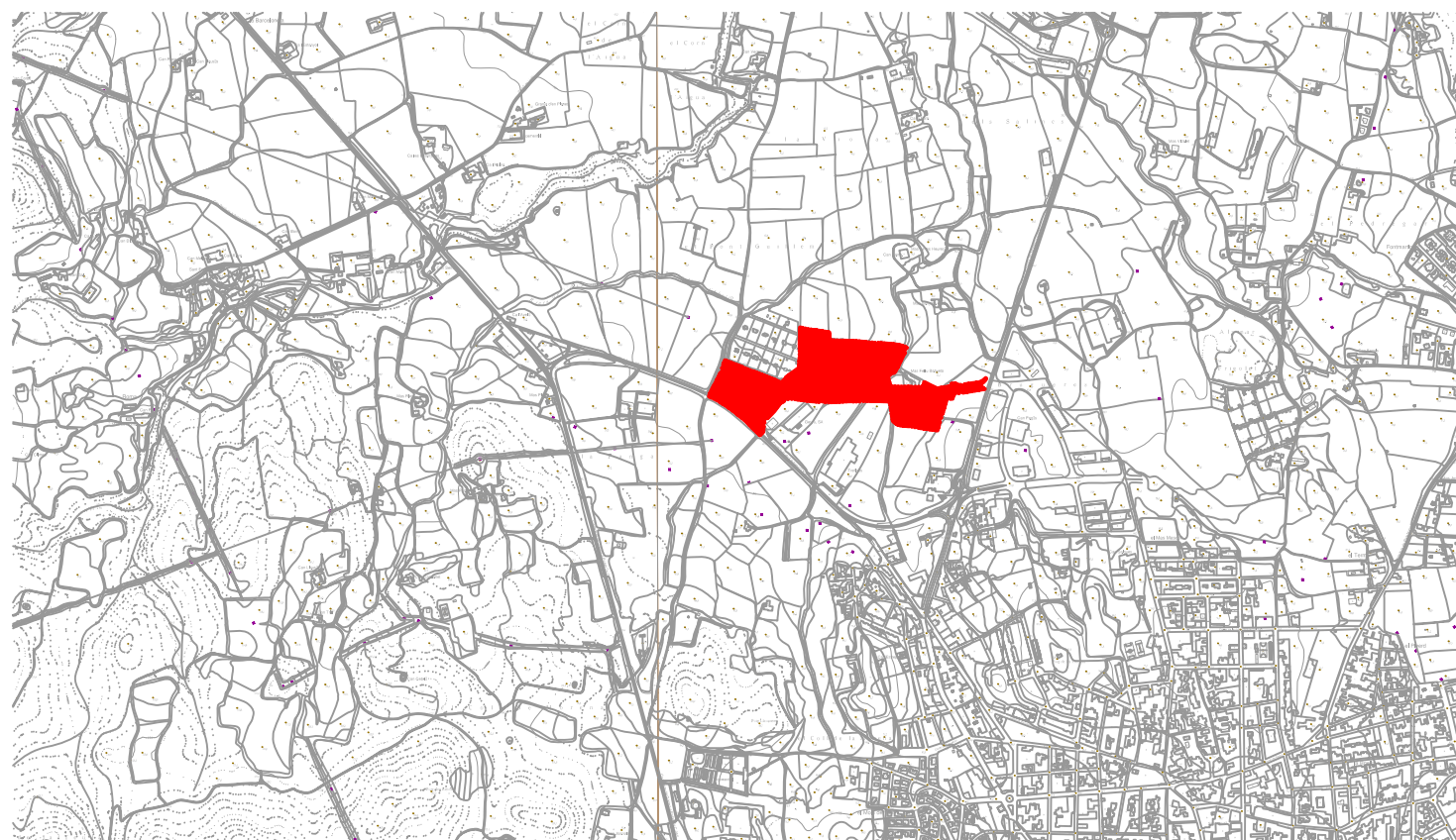
**Pere Jornet Corbella**  
Enginyer de Camins, Canals i Ports

DOCUMENT NÚM. 2  
PLÀNOLS





SITUACIÓ  
1:250.000

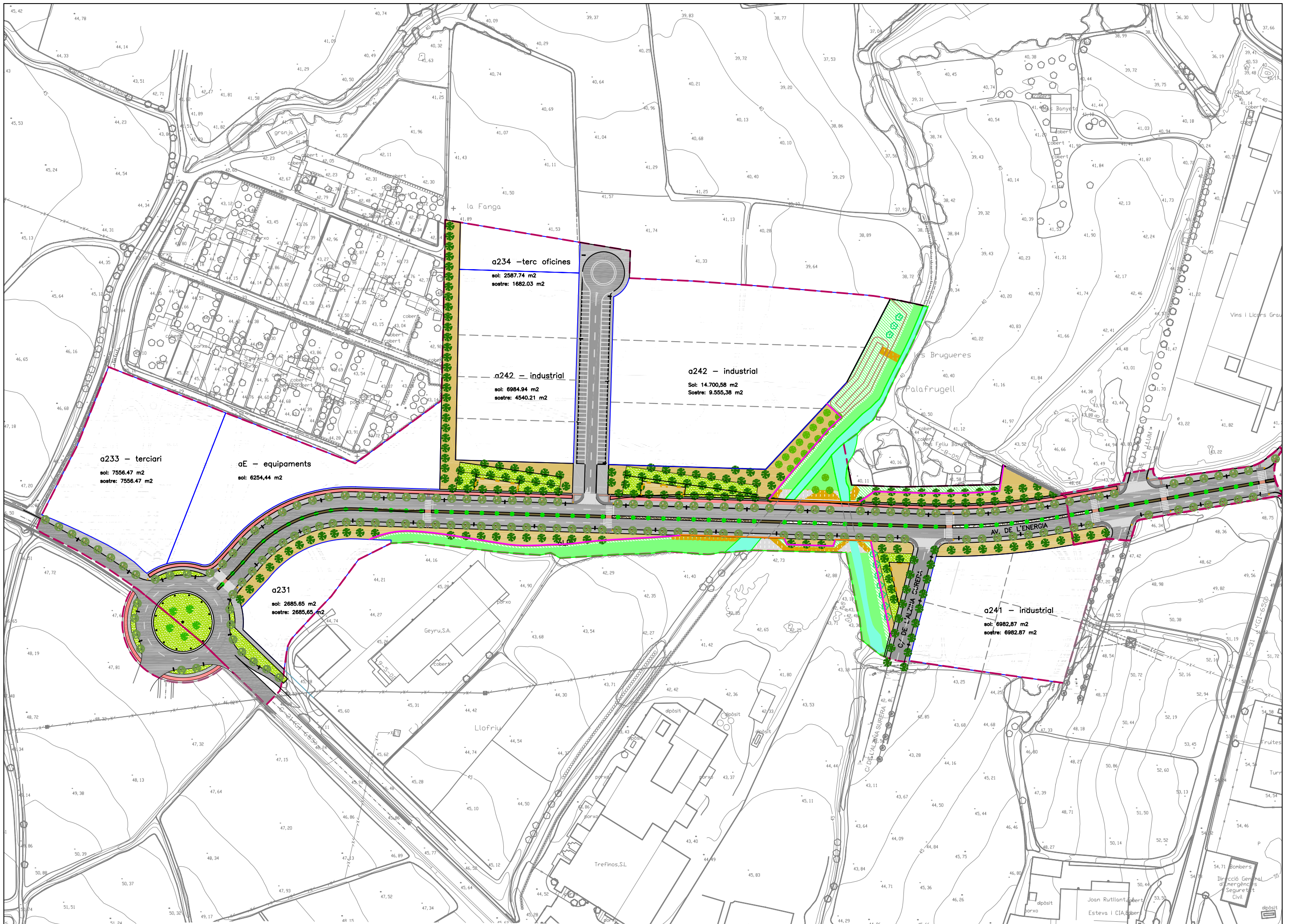


EMPLAÇAMENT  
1:20.000

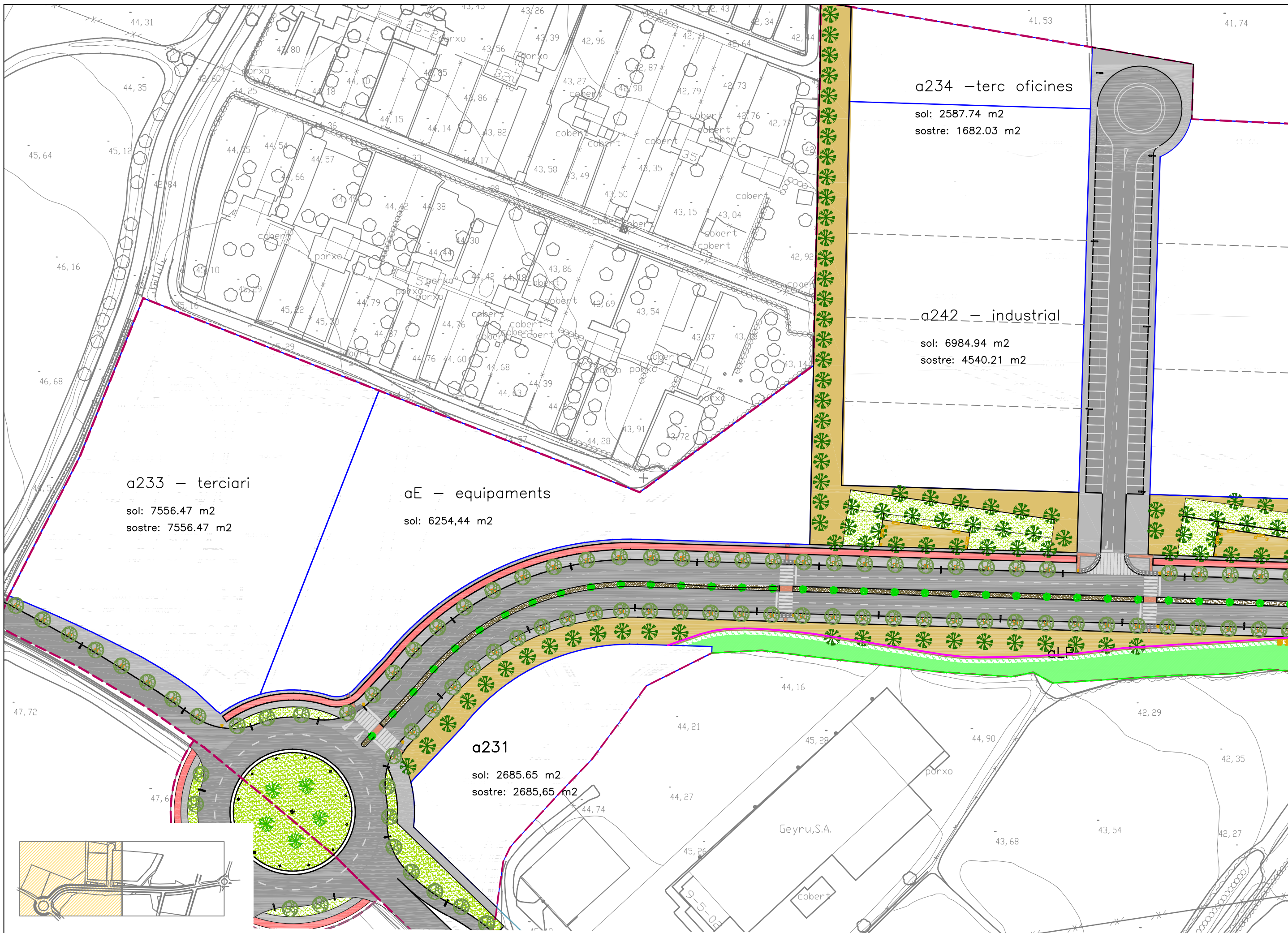
## INDEX DE PLÀNOLS

Nº DE PLÀNOL	TÍTOL
01	SITUACIÓ, EMPLAÇAMENT I INDEX
02	PLANTA DE CONJUNT
03	PLANTA GENERAL
04	ESTAT ACTUAL I TOPOGRAFIA
05	PLANEJAMENT VIGENT
06	PLANTA DEMOLICIONS I ENDERROCS
07	DEFINICIÓ GEOMÈTRICA
07.1	PLANTA DEFINICIÓ GEOMÈTRICA
07.2	PLANTA DEFINICIÓ EIXOS
07.3	PERFELS LONGITUDINALS
07.4	PERFELS TRANSVERSALS
08	PAVIMENTACIÓ
09	DETALLS
09.1	SECCIONS TIPUS
09.2	DETALLS CONSTRUCTIUS
10	SENYALITZACIÓ
10.1	PLANTA SENYALITZACIÓ
10.2	DETALLS
11	CLAVEGUERAM
11.1	PLANTA CLAVEGUERAM
11.2	PERFELS CLAVEGUERAM
11.3	DETALLS CLAVEGUERAM
12	AIGUA
12.1	PLANTA XARXA AIGUA
12.2	DETALLS AIGUA
13	ENLLUMENAT
13.1	PLANTA ENLLUMENAT
13.2	DETALLS ENLLUMENAT
14	BT/MT
14.1	PLANTA XARXA BT/MT
14.2	DETALLS BT/MT
15	TELECOMUNICACIONS
15.1	PLANTA XARXA TELECOMUNICACIONS
15.2	DETALLS TELECOMUNICACIONS
16	OBRES DE FÀBRICA
16.1	OBRA FABRICA 1
16.2	OBRA FABRICA 2
16.3	DIPOSIT DECANTACIÓ
16.4	BASSA DE LAMINACIÓ
17	MOBILIARI URBA
17.1	PLANTA ELEMENTS URBANS
17.2	DETALLS ELEMENTS URBANS
18	JARDINERIA I REG
18.1	PLANTA JARDINERIA
18.2	PLANTA DE LA XARXA DE REG
18.3	DETALLS JARDINERIA I REG
19	PLÀNOL DE COMPRESIÓ









a233 - terciari

sol: 7556.47 m2  
sostre: 7556.47 m2

aE - equipaments

sol: 6254,44 m2

a231

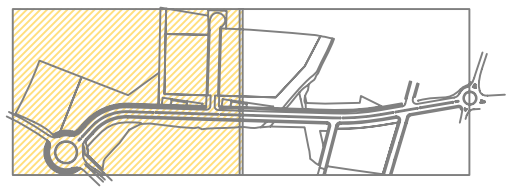
sol: 2685.65 m2  
sostre: 2685,65 m2

a234 - terc oficines

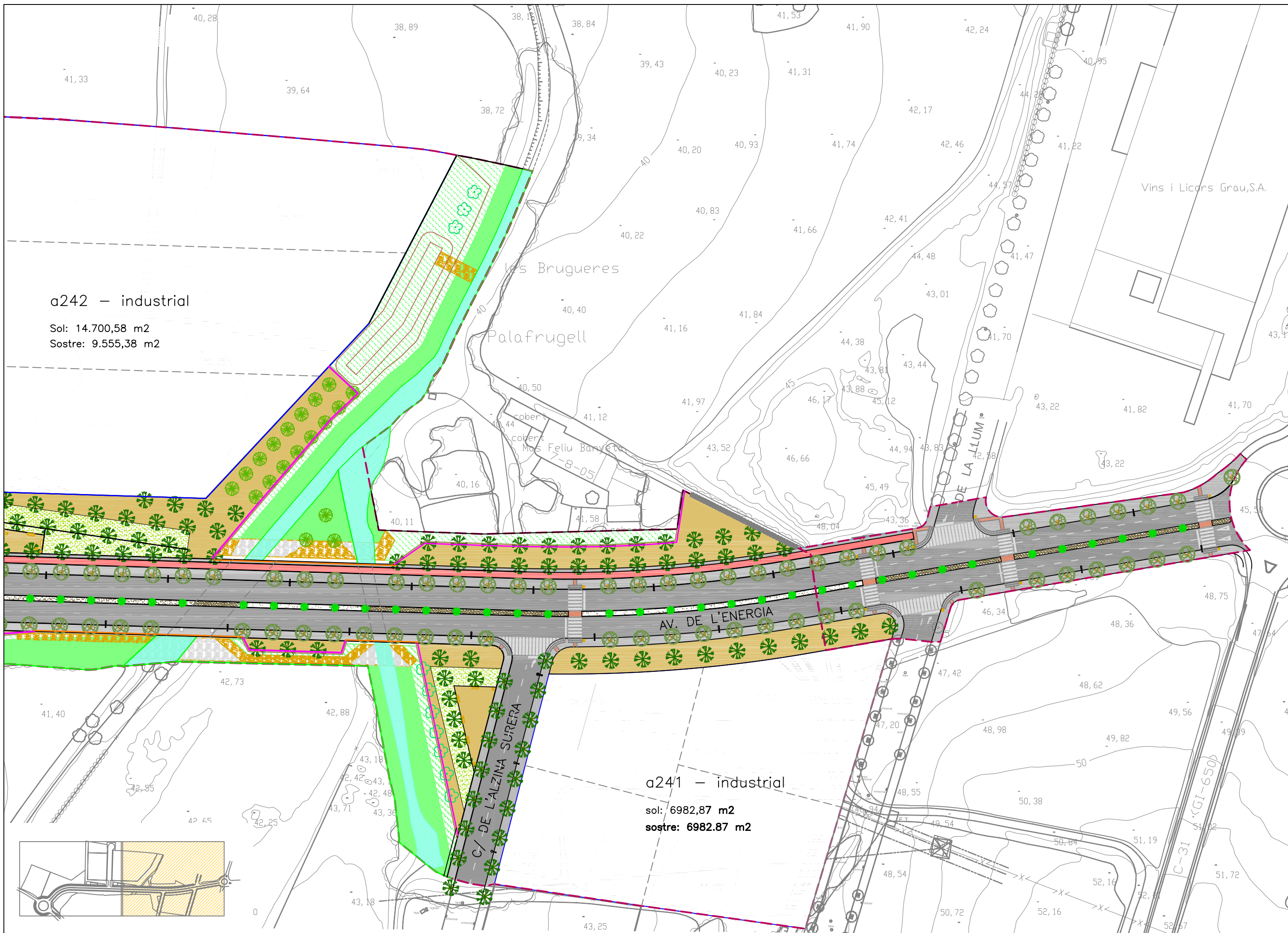
sol: 2587.74 m2  
sostre: 1682.03 m2

a242 - industrial

sol: 6984.94 m2  
sostre: 4540.21 m2





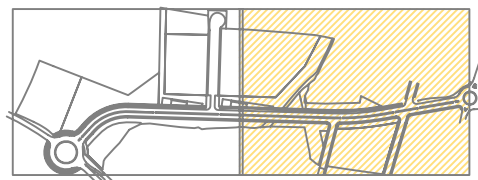


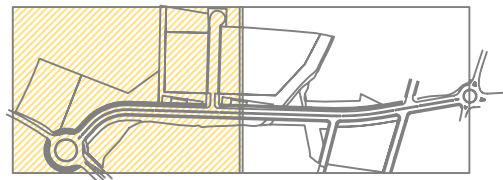
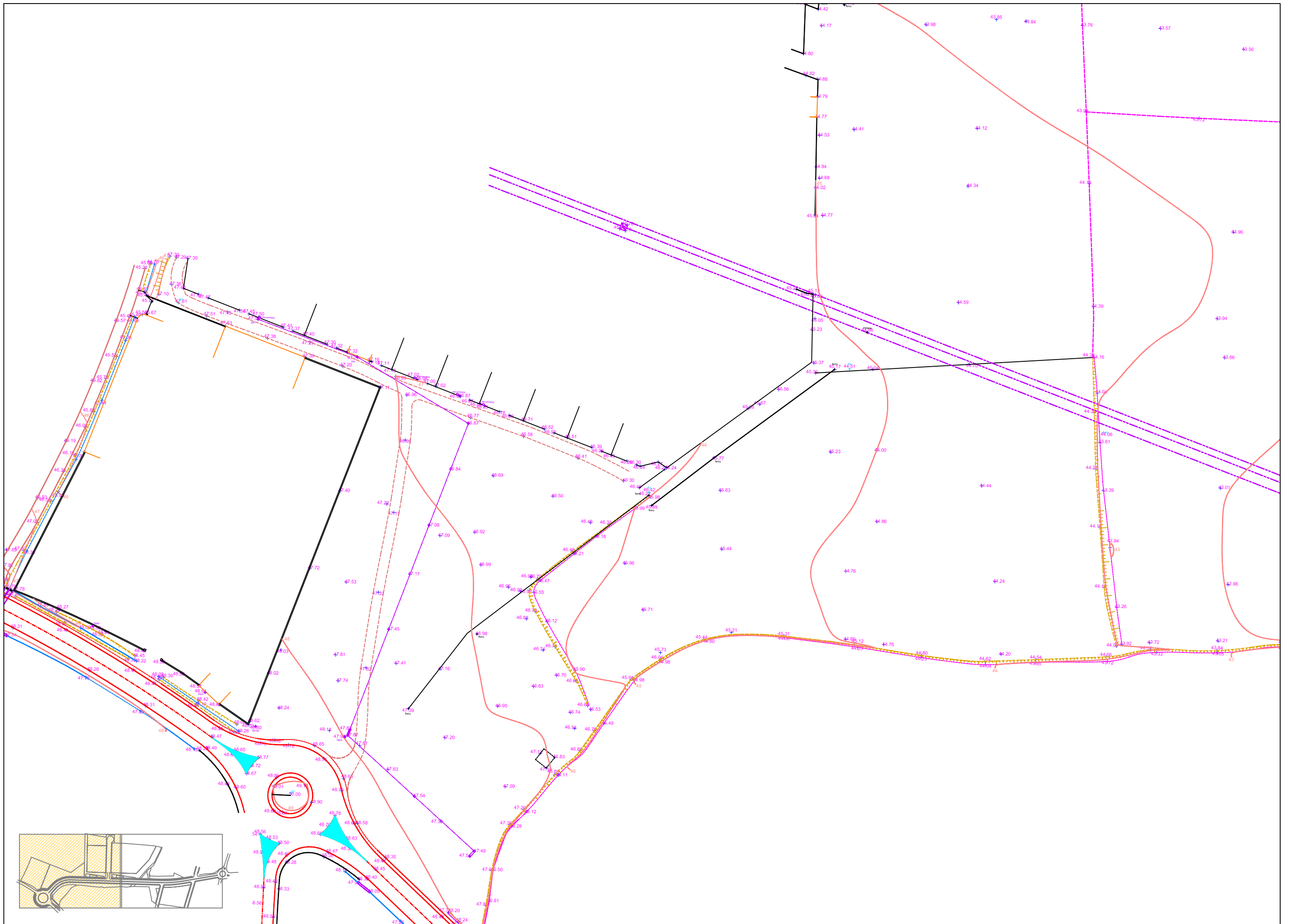
a242 – industrial

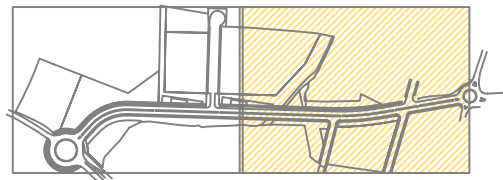
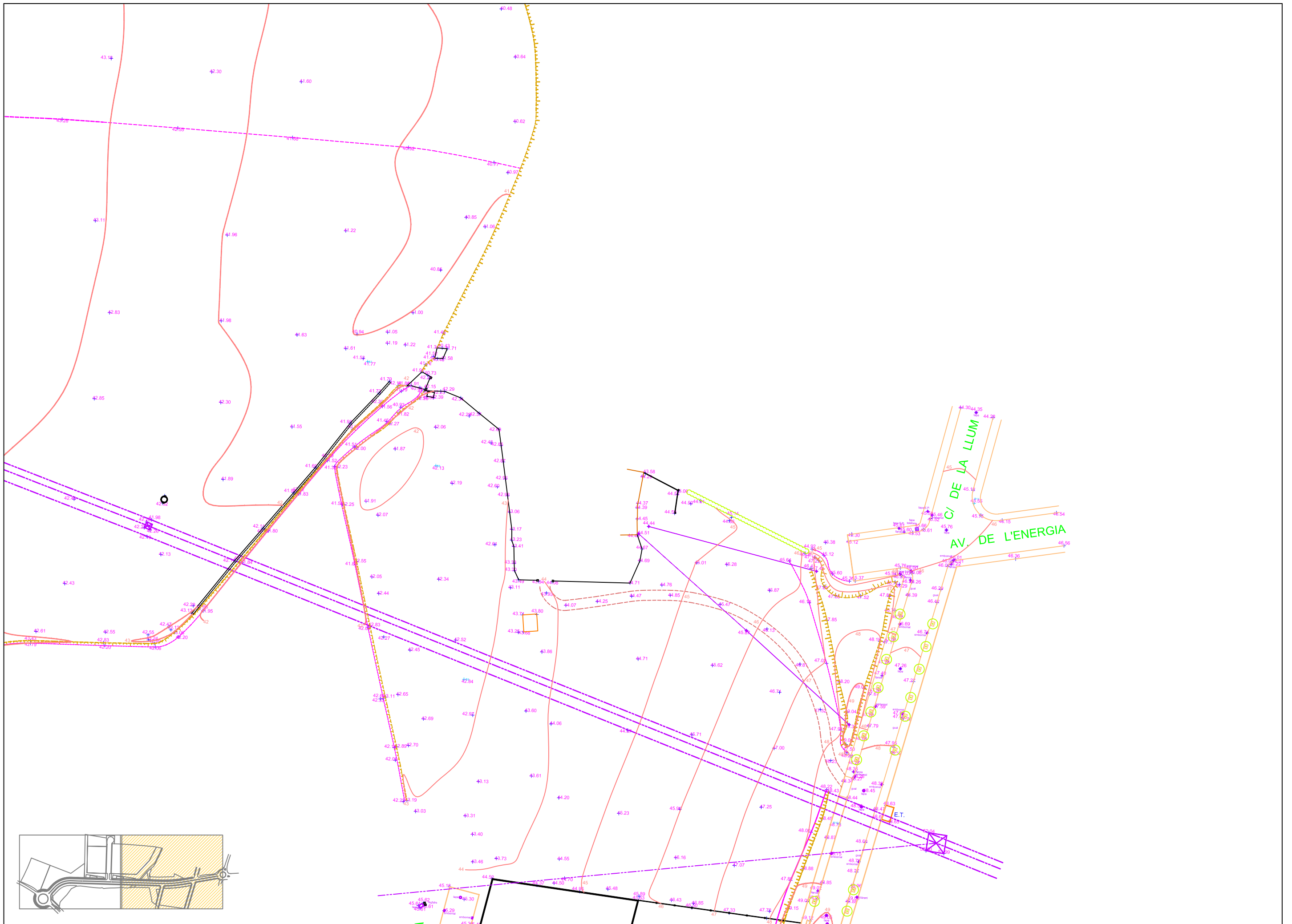
Sol: 14.700,58 m2  
Sostre: 9.555,38 m2

a241 – industrial

sol: 6982,87 m2  
sostre: 6982,87 m2







ajuntament de palafrugell

AUTOR DEL PROJECTE:

PERE JORNET CORSELLA  
ENGINYER DE CAMINS

ASPEN

TITOL:

PROJECTE D'URBANITZACIÓ DEL PLA PARCIAL  
URBANÍSTIC SUD-1.12 BRUGUERES 2. PALAFRUGELL

DATA:

MAIG 2008



ESCALES:

1:1000



NOM DEL PLANOL:

ESTAT ACTUAL I TOPOGRAFIA

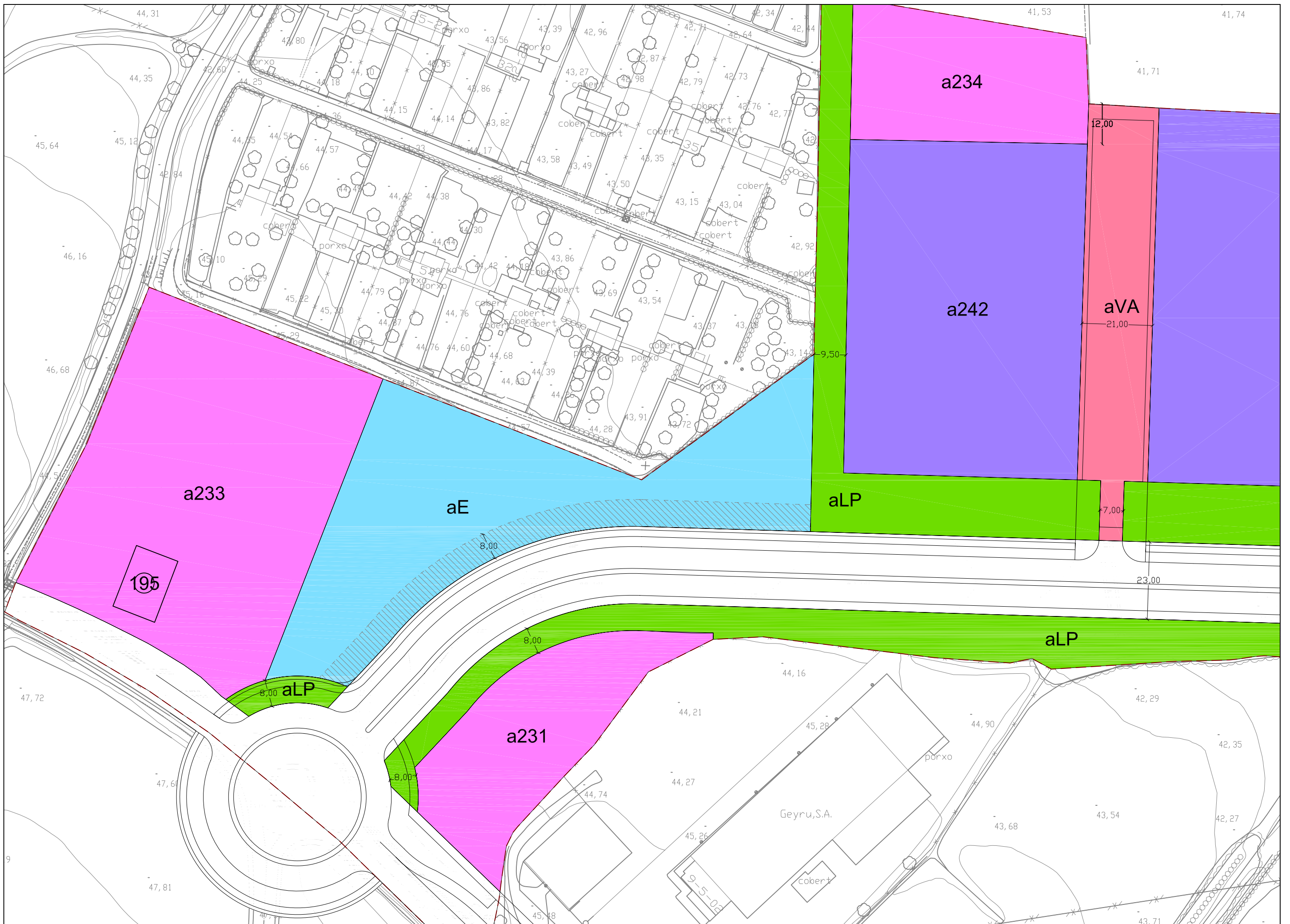
CLAU:  
08/51

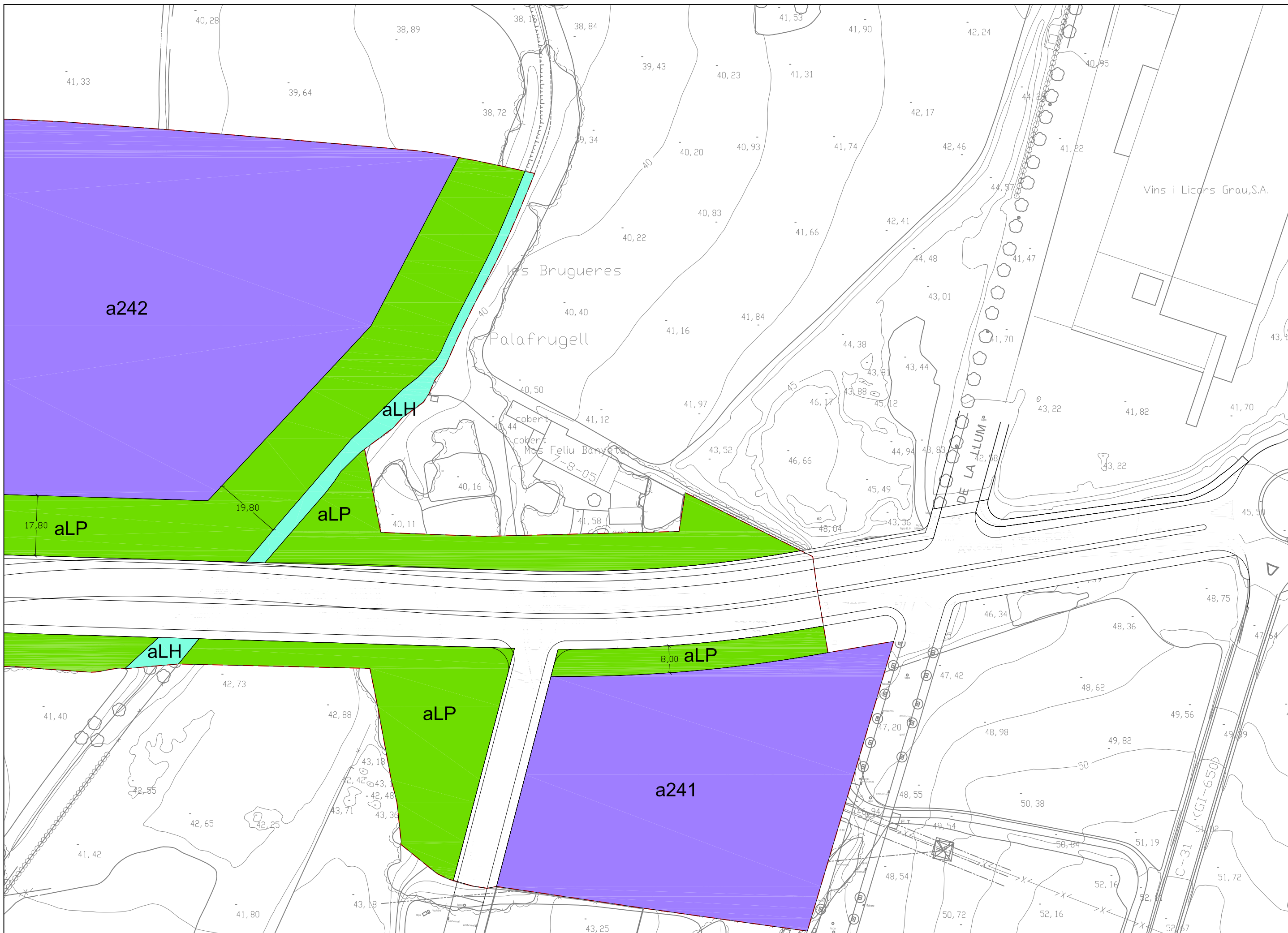
ARXIU:  
PL-04.dwg

PLANOL:  
04

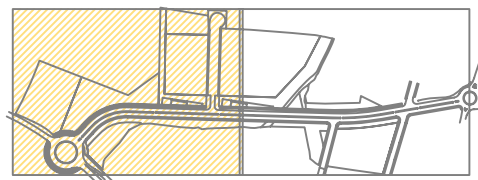
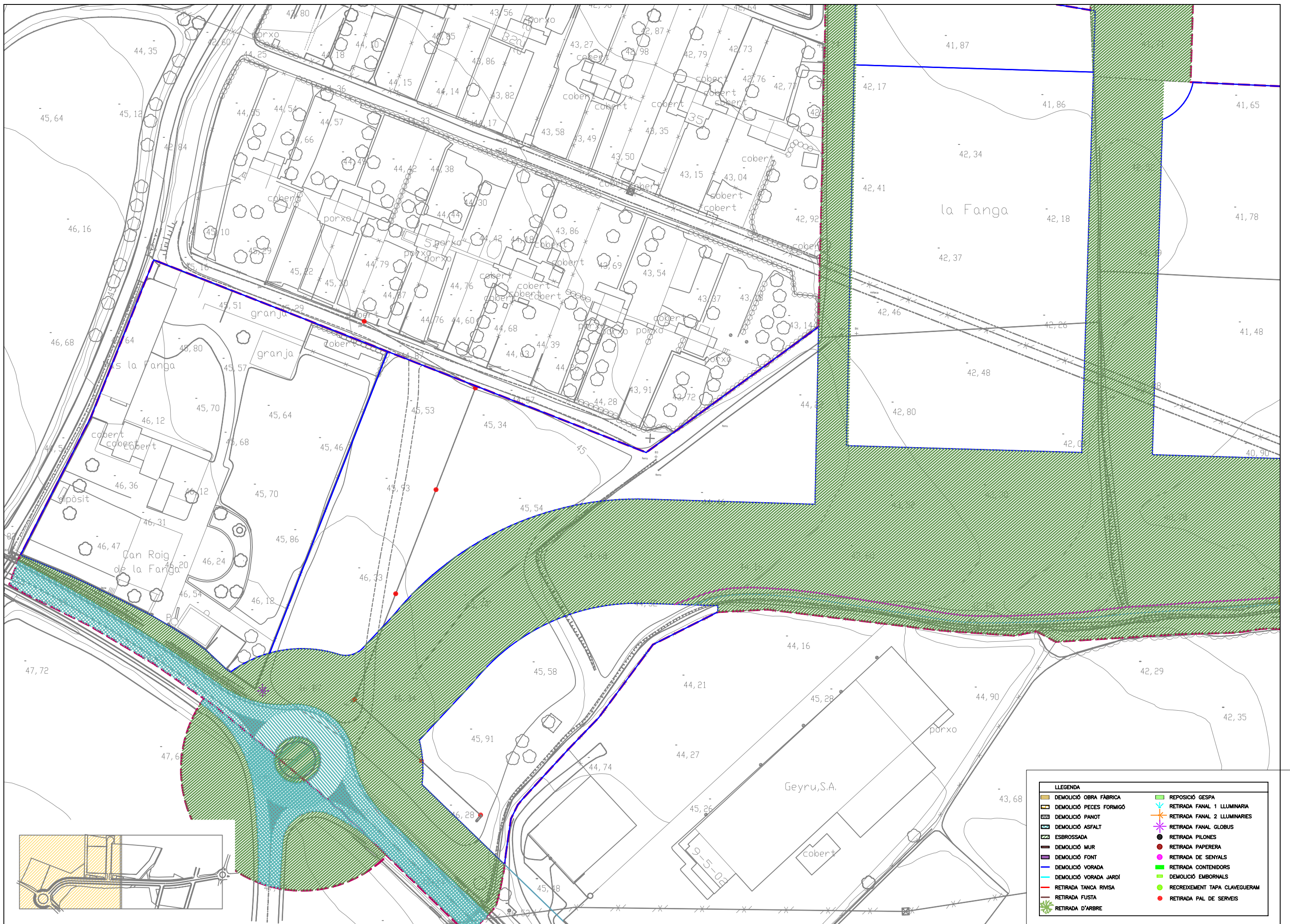
FULL 2 DE 2





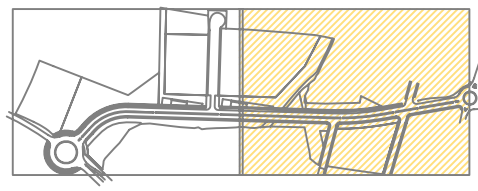
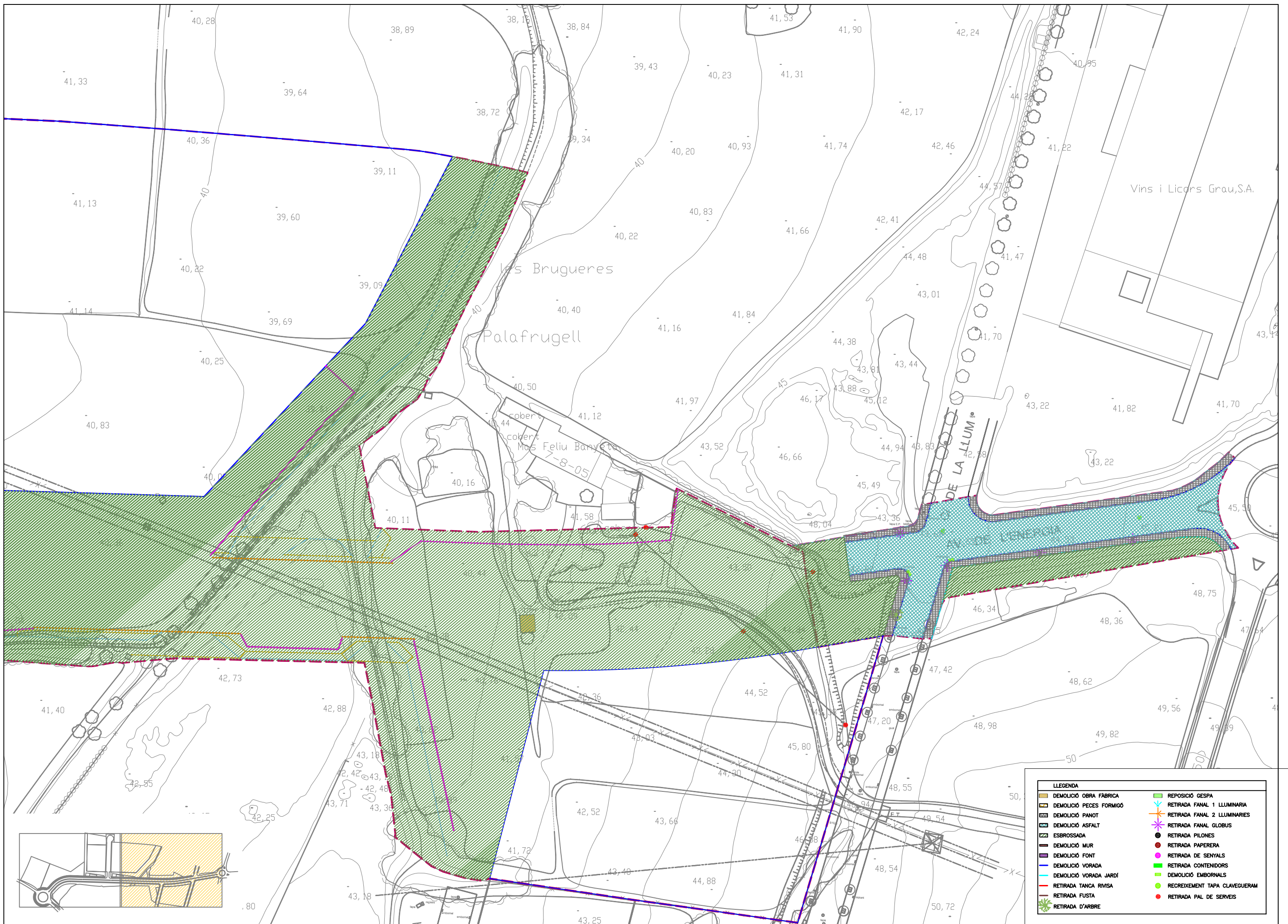






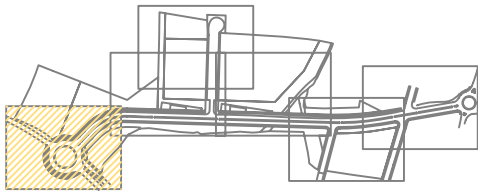
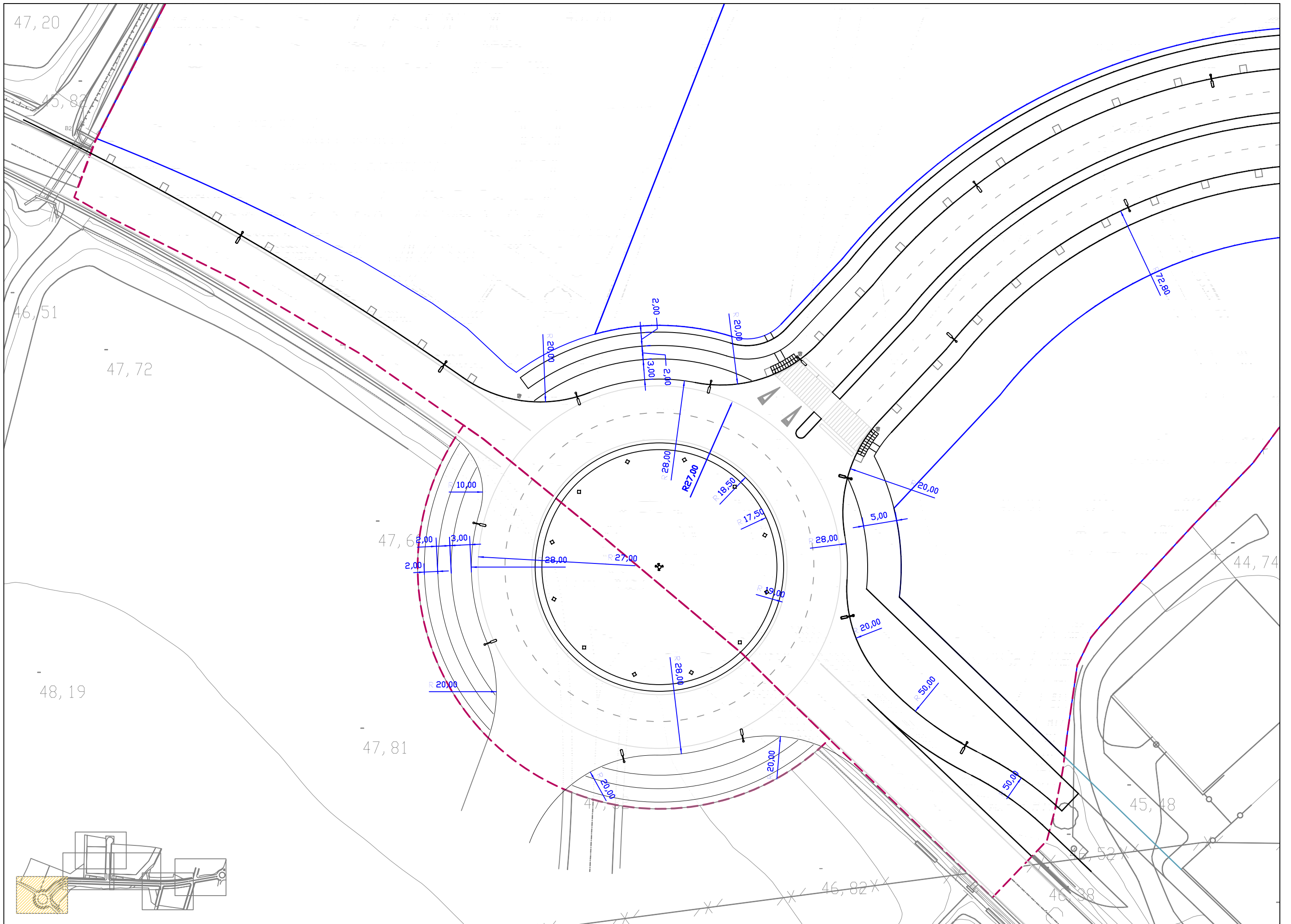
LLEGGENDA	
DEMOLICIÓ OBRA FABRICA	REPOSICIÓ GESPA
DEMOLICIÓ PECES FORMIGÓ	RETIRADA FANAL 1 LLUMINARIA
DEMOLICIÓ PANOT	RETIRADA FANAL 2 LLUMINARIS
DEMOLICIÓ ASFALT	RETIRADA FANAL GLOBUS
ESBROSSADA	RETIRADA PILONES
DEMOLICIÓ MUR	RETIRADA PAPERERA
DEMOLICIÓ FONT	RETIRADA DE SENYALS
DEMOLICIÓ VORADA	RETIRADA CONTENIDORS
DEMOLICIÓ VORADA JARDI	DEMOLICIÓ EMBORNALS
RETIRADA TANCA RIVISA	RECREXEMENT TAPA CLAVEGUERAM
RETIRADA FUSTA	RETIRADA PAL DE SERVEIS
RETIRADA D'ARBRE	

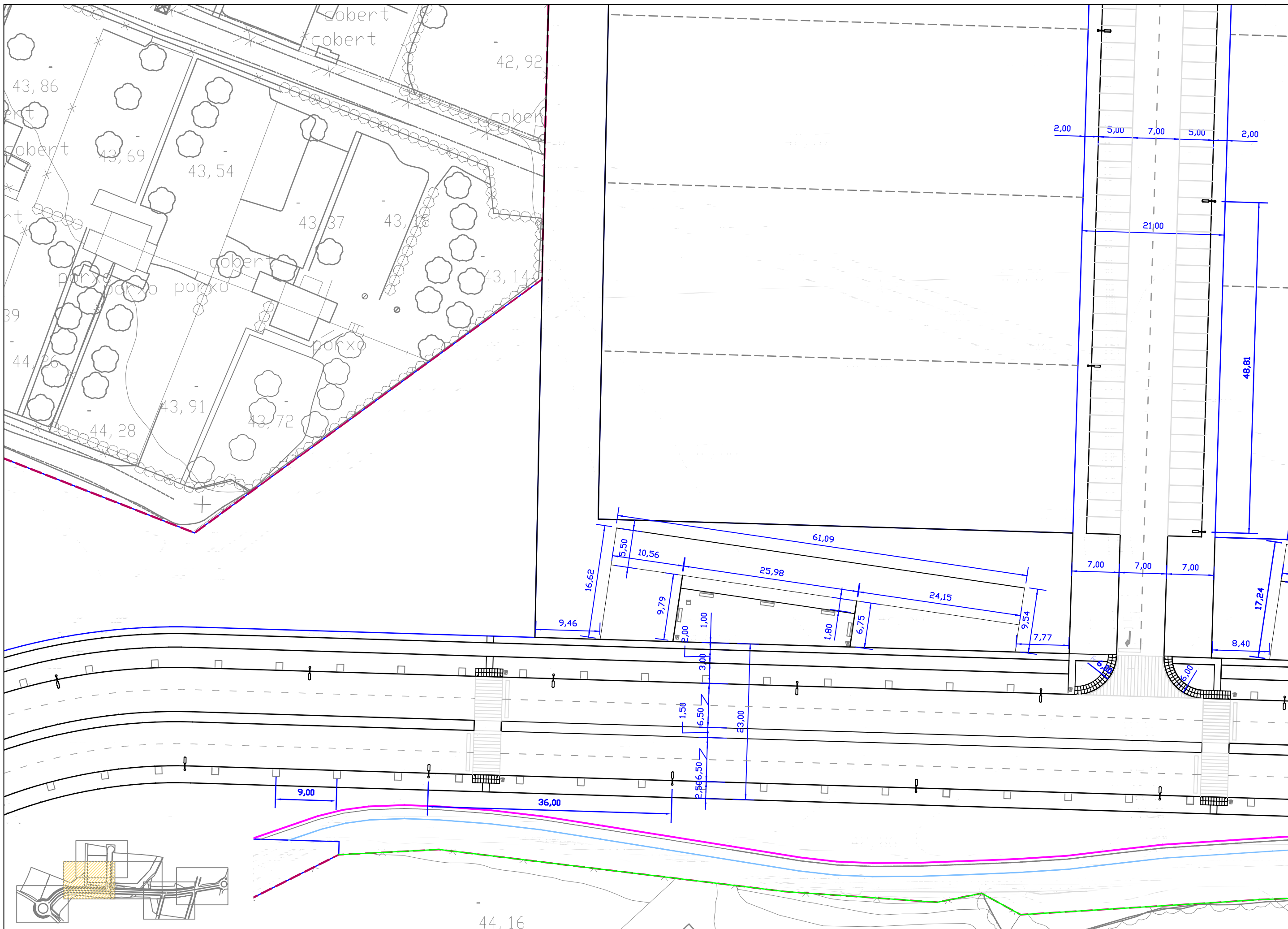




LLEGGENDA			
	DEMOLICIÓ OBRA FABRICA		REPOSICIÓ GESPA
	DEMOLICIÓ PECES FORMIGÓ		RETIRADA FANAL 1 LLUMINARIA
	DEMOLICIÓ PANOT		RETIRADA FANAL 2 LLUMINARIA
	DEMOLICIÓ ASFALT		RETIRADA FANAL GLOBUS
	ESBROSSADA		RETIRADA PILONES
	DEMOLICIÓ MUR		RETIRADA PAPERERA
	DEMOLICIÓ FONT		RETIRADA DE SENYALS
	DEMOLICIÓ VORADA		RETIRADA CONTENIDORS
	DEMOLICIÓ VORADA JARDI		DEMOLICIÓ EMBORNALS
	RETIRADA TANCA RIVISA		RECREXEMENT TAPA CLAVEGUERAM
	RETIRADA FUSTA		RETIRADA PAL DE SERVEIS
	RETIRADA D'ARBRE		







ajuntament de palafrugell

AUTOR DEL PROJECTE:  
PERE JORNET CORBELLÀ  
ENGINYER DE CAMINS

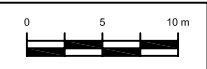


TÍTOL:  
PROJECTE D'URBANITZACIÓ DEL PLA PARCIAL  
URBANÍSTIC SUD-1.12 BRUGUERES 2. PALAFRUGELL

DATA:  
MAIG 2008



ESCALES:  
1:500



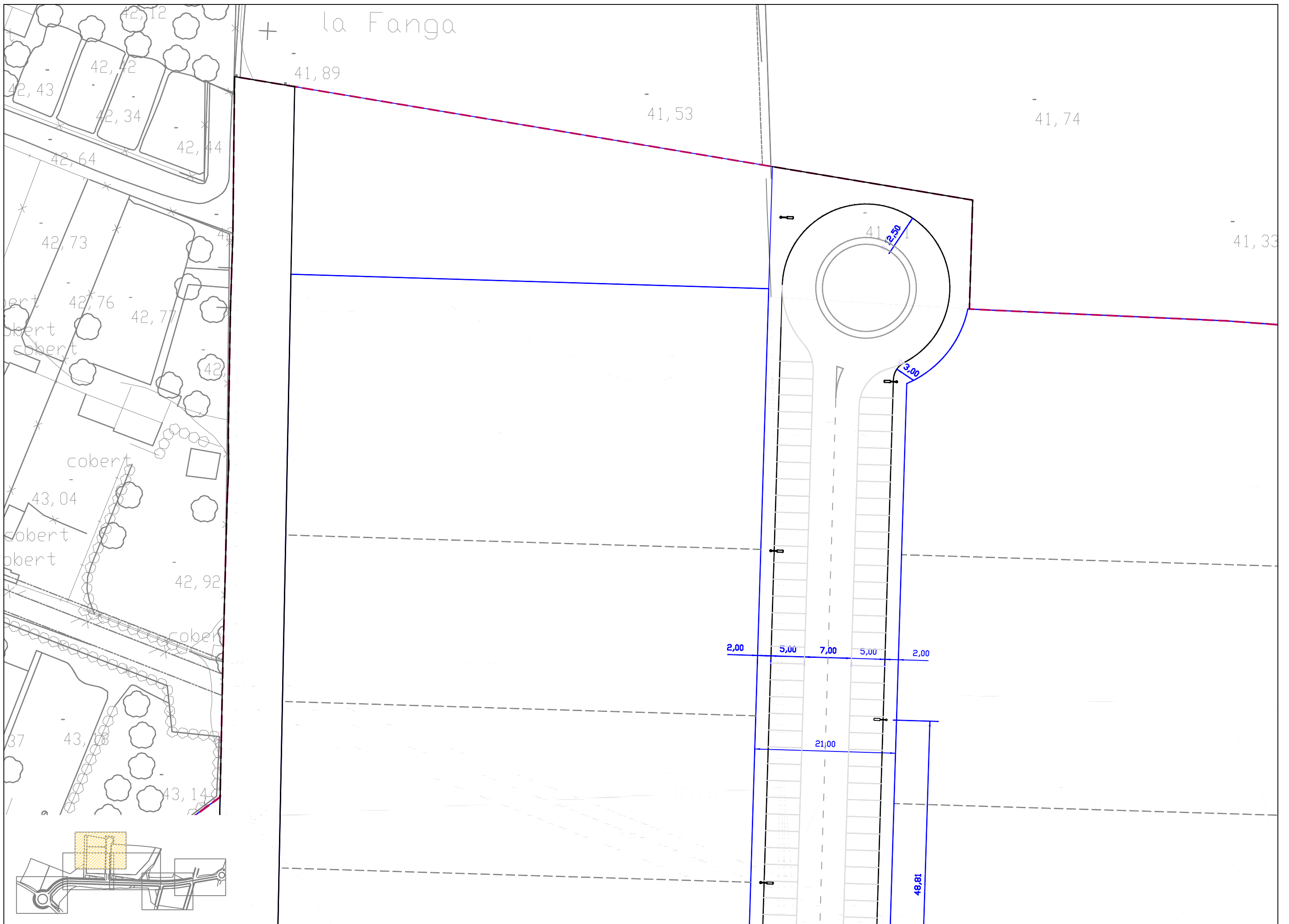
NOM DEL PLANOL:  
DEFINICIÓ GEOMÈTRICA  
PLANTA

CLAU:  
08/51

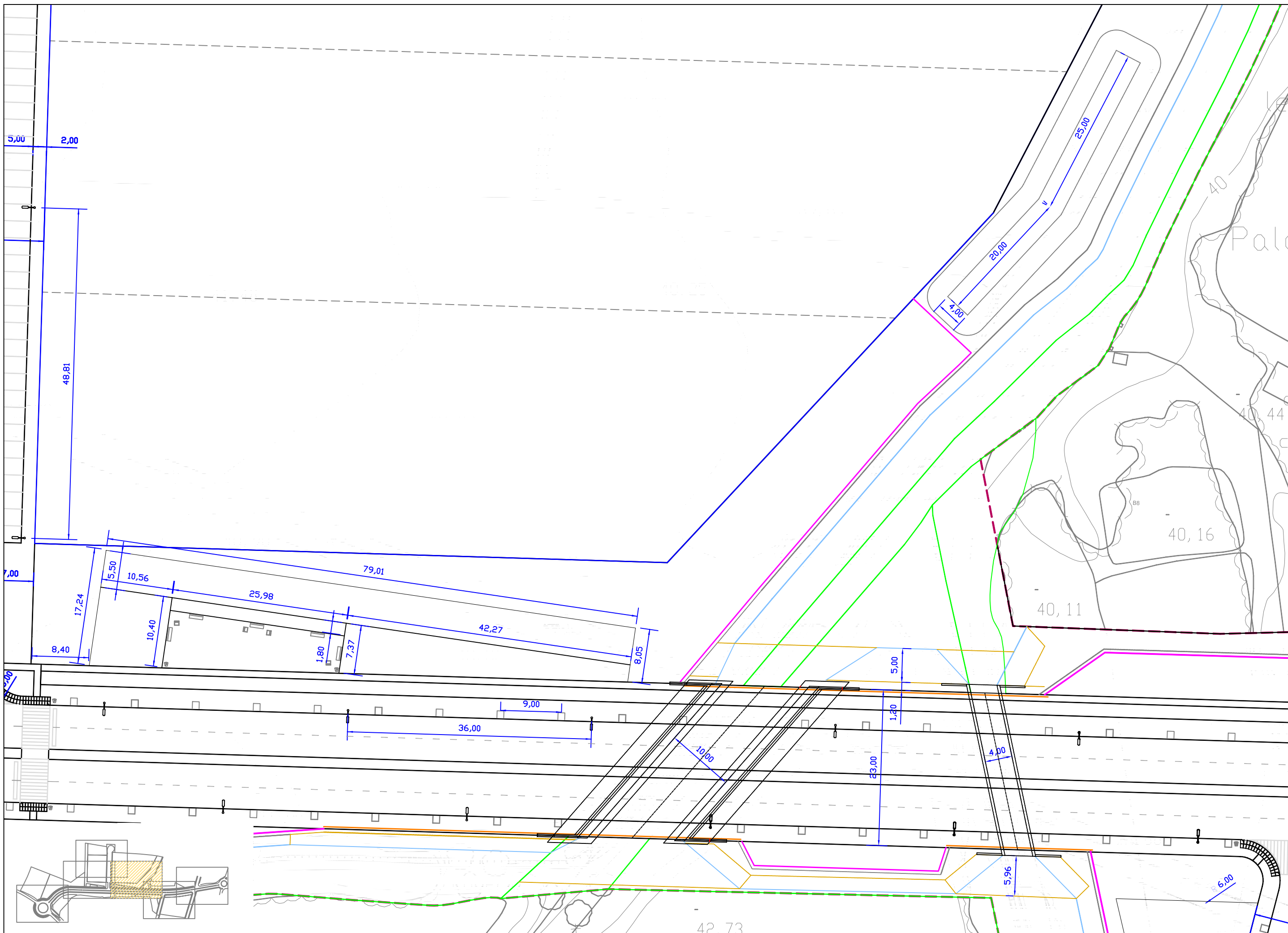
PLANOL:  
07.1

ARXIU:  
PL-07\_1.dwg

FULL 2 DE 6







ajuntament de palafrugell

AUTOR DEL PROJECTE:  
 PERE JORNET CORBELLÀ  
 ENGINYER DE CAMINS

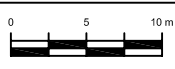


TÍTOL:  
 PROJECTE D'URBANITZACIÓ DEL PLA PARCIAL  
 URBANÍSTIC SUD-1.12 BRUGUERES 2. PALAFRUGELL

DATA:  
 MAIG 2008



ESCALES:  
 1:500



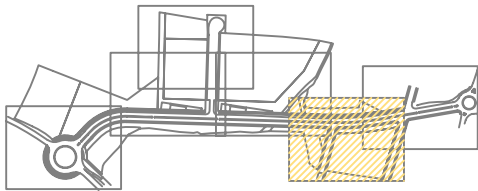
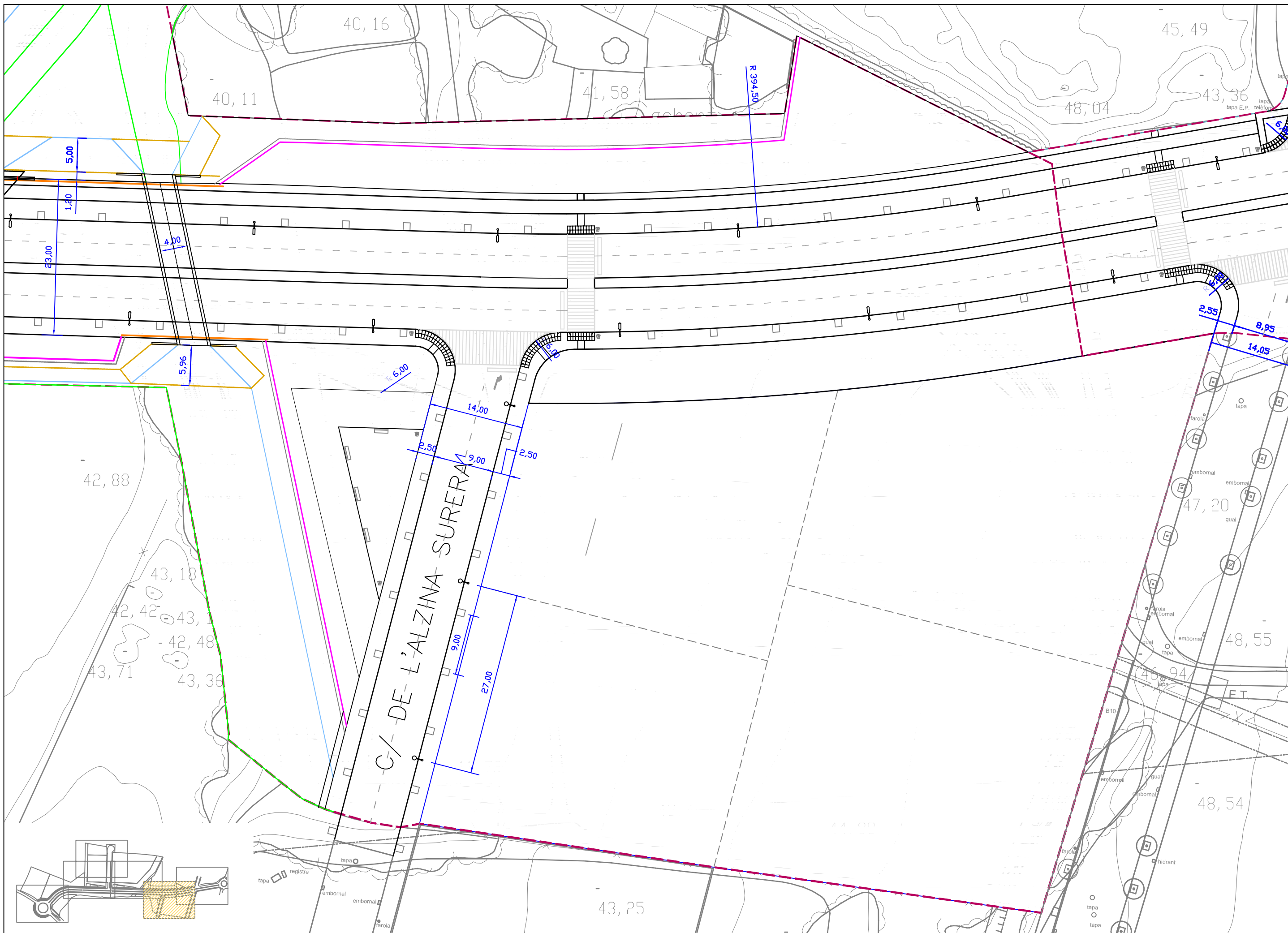
NOM DEL PLANOL:  
 DEFINICIÓ GEOMÈTRICA  
 PLANTA

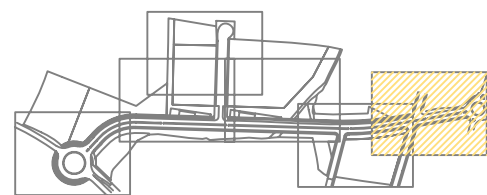
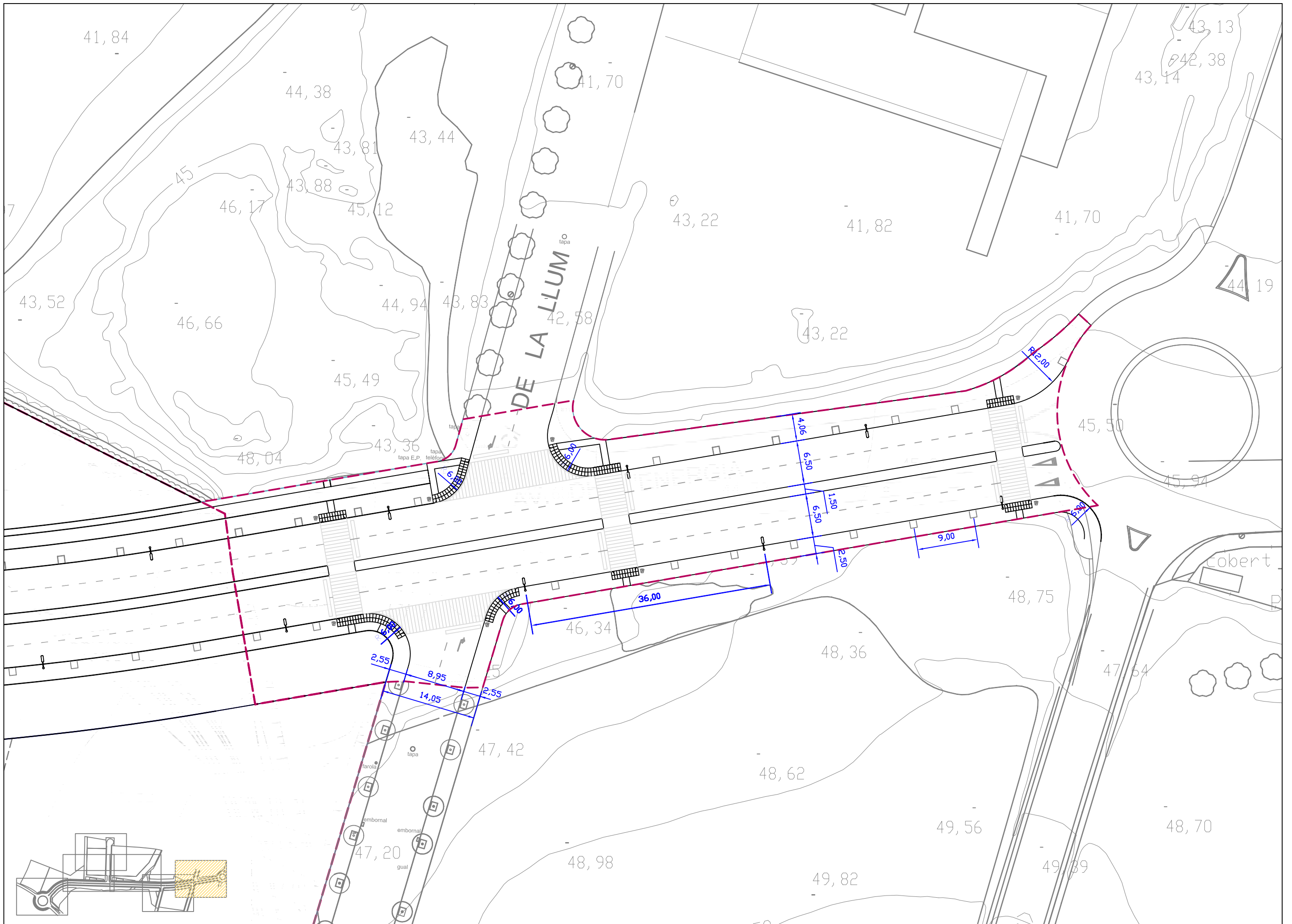
CLAU:  
 08/51

PLANOL:  
 07.1

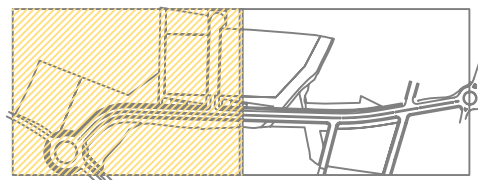
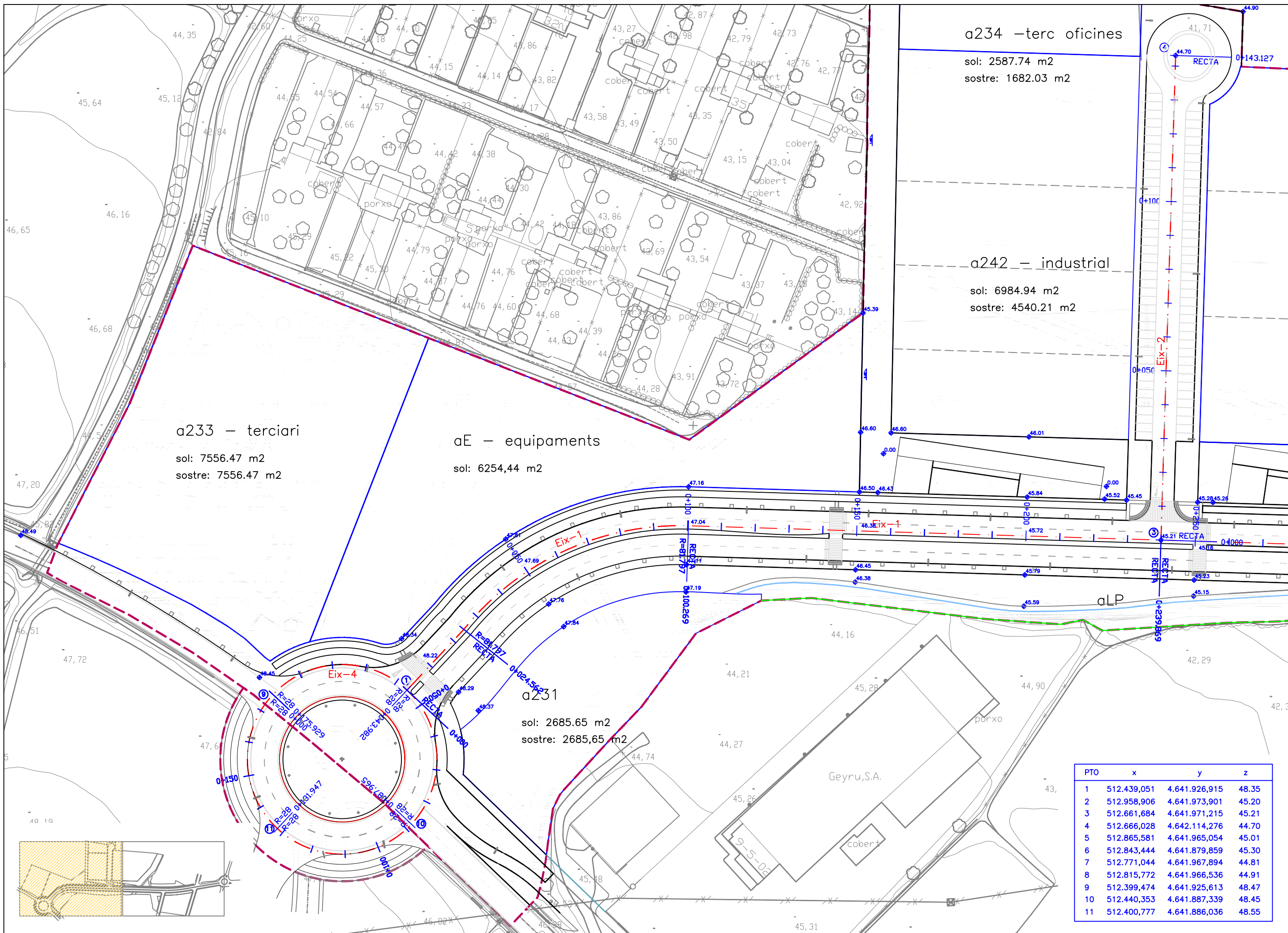
ARXIU:  
 PL-07\_1.dwg

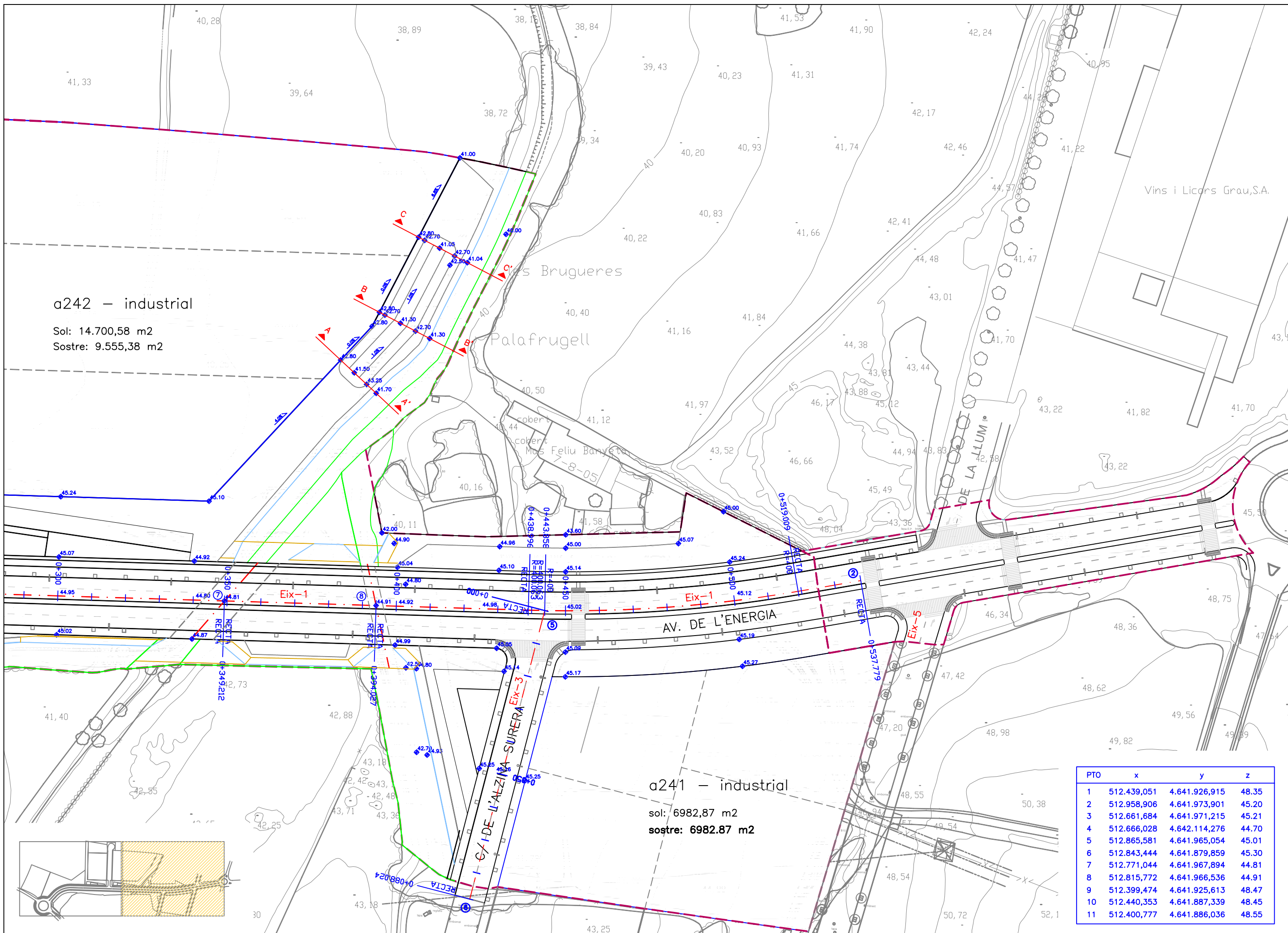
FULL 4 DE 6





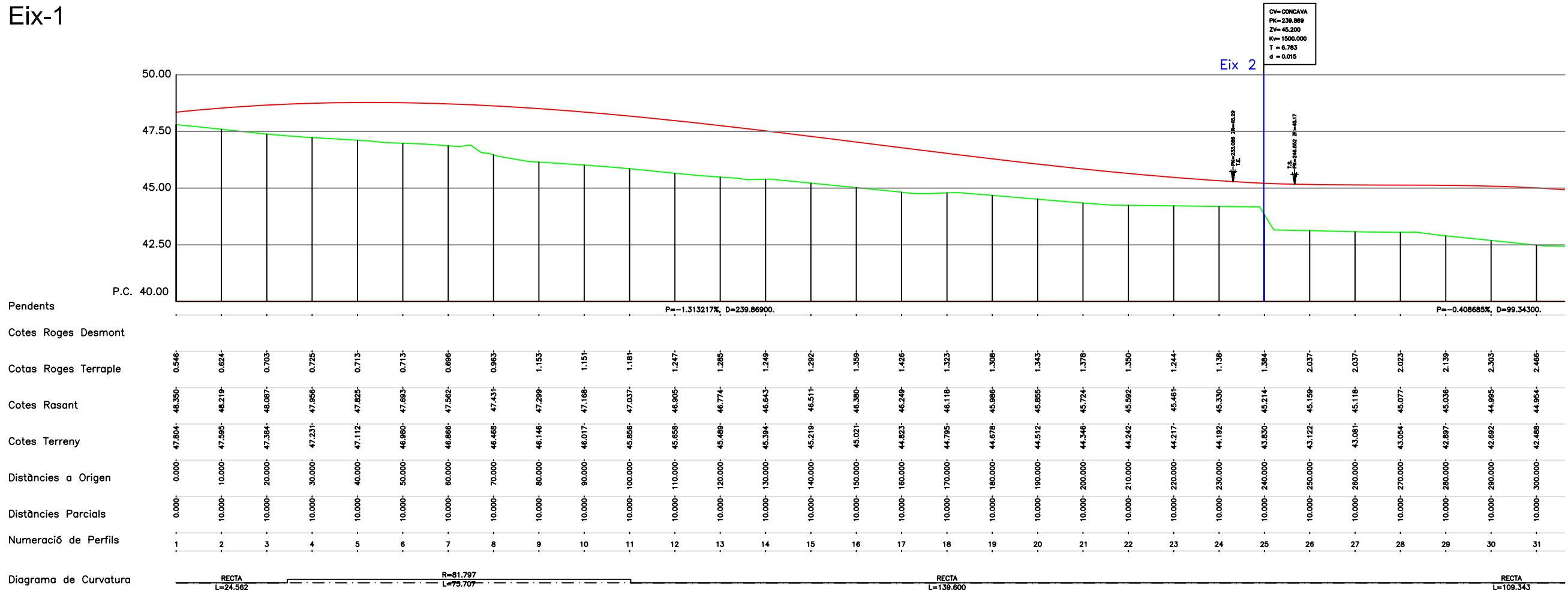




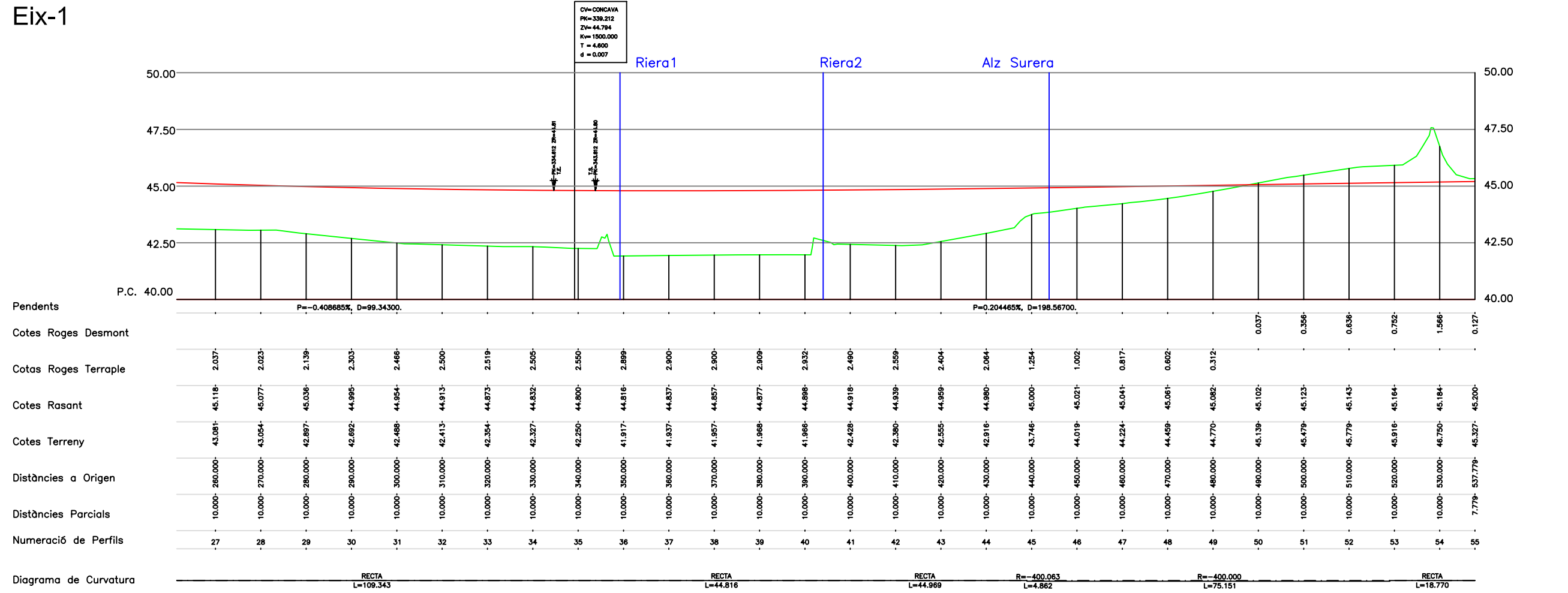




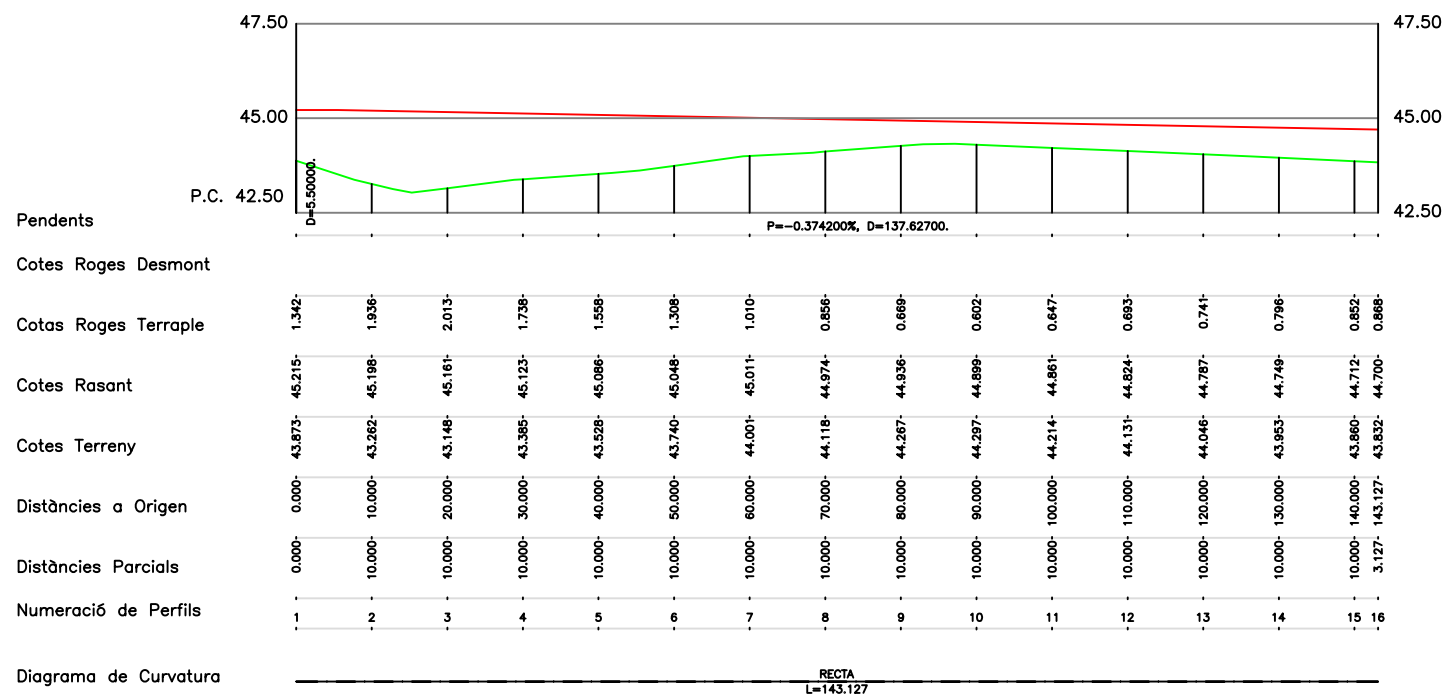
# Eix-1



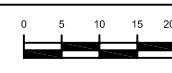
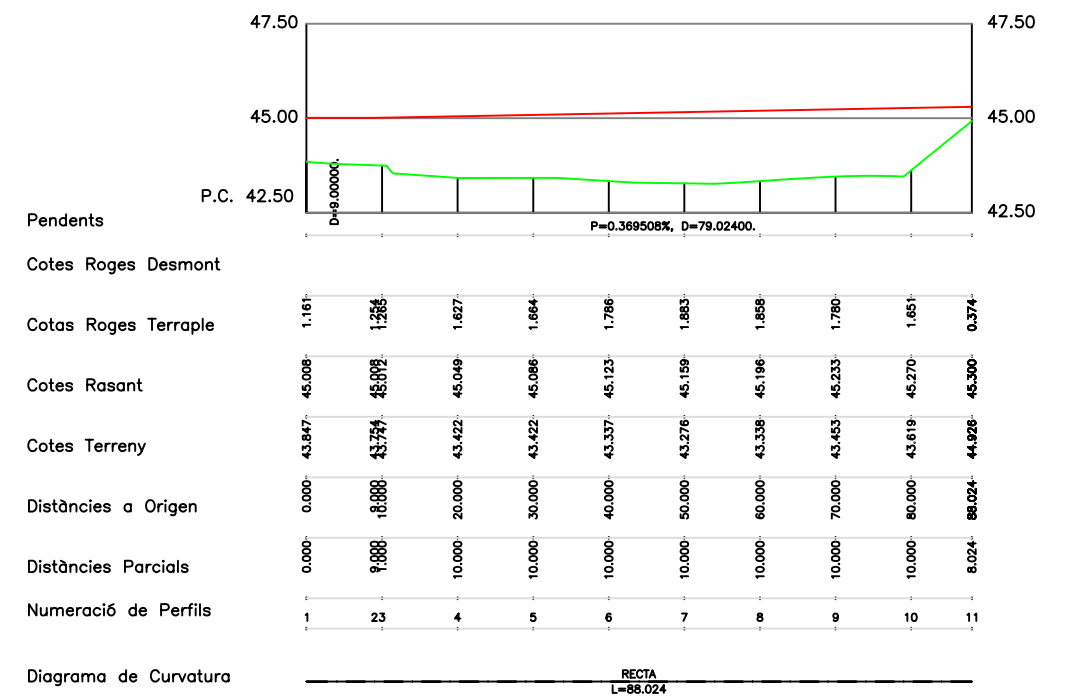
# Eix-1



### Eix-2



### Eix-3



# Eix-4

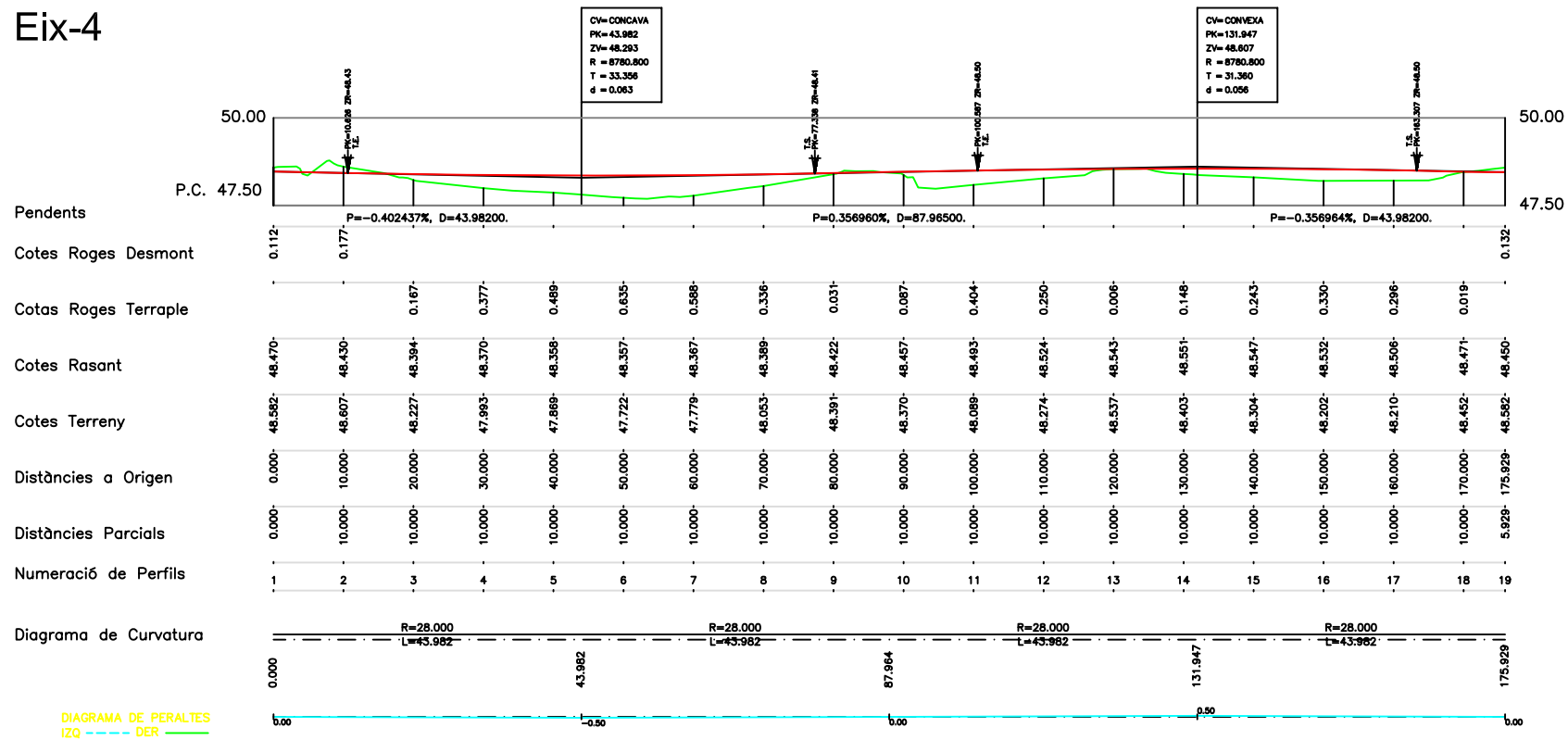


DIAGRAMA DE PERALTES  
 IZQ - - - - -  
 DER - - - - -



ajuntament de palafrugell

AUTOR DEL PROJECTE:

PERE JORNET CORBELLÀ  
 ENGINYER DE CAMINS



TÍTOL:

PROJECTE D'URBANITZACIÓ DEL PLA PARCIAL  
 URBANÍSTIC SUD-1.12 BRUGUERES 2. PALAFRUGELL

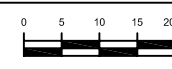
DATA:

MAIG 2008



ESCALES:

H 1:1000  
 V 1:200



NOM DEL PLÀNOL:

DEFINICIÓ GEOMÈTRICA  
 PERFILS LONGITUDINALS

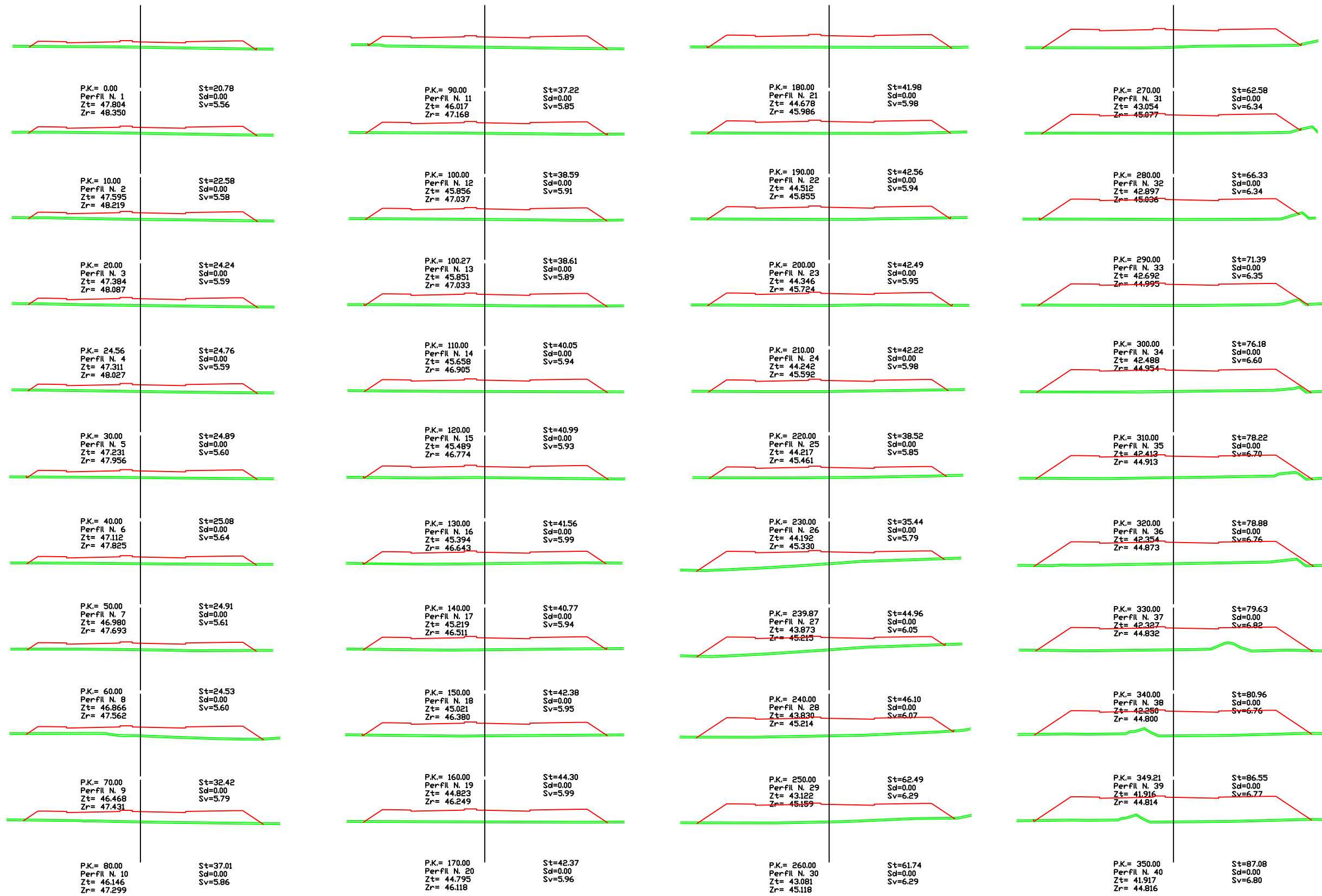
CLAU:  
 08/51

ARXIU:  
 PL-07\_3.dwg

PLÀNOL: 07.3

FULL 3 DE 3

# Eix-1 (a)



ajuntament de palafrugell

AUTOR DEL PROJECTE:  
PERE JORNET CORBELLÀ  
ENGINYER DE CAMINS

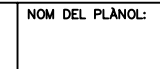


TÍTOL:  
PROJECTE D'URBANITZACIÓ DEL PLA PARCIAL  
URBANÍSTIC SUD-1.12 BRUGUERES 2. PALAFRUGELL

DATA:  
MAIG 2008



ESCALES:  
1:500

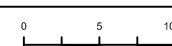
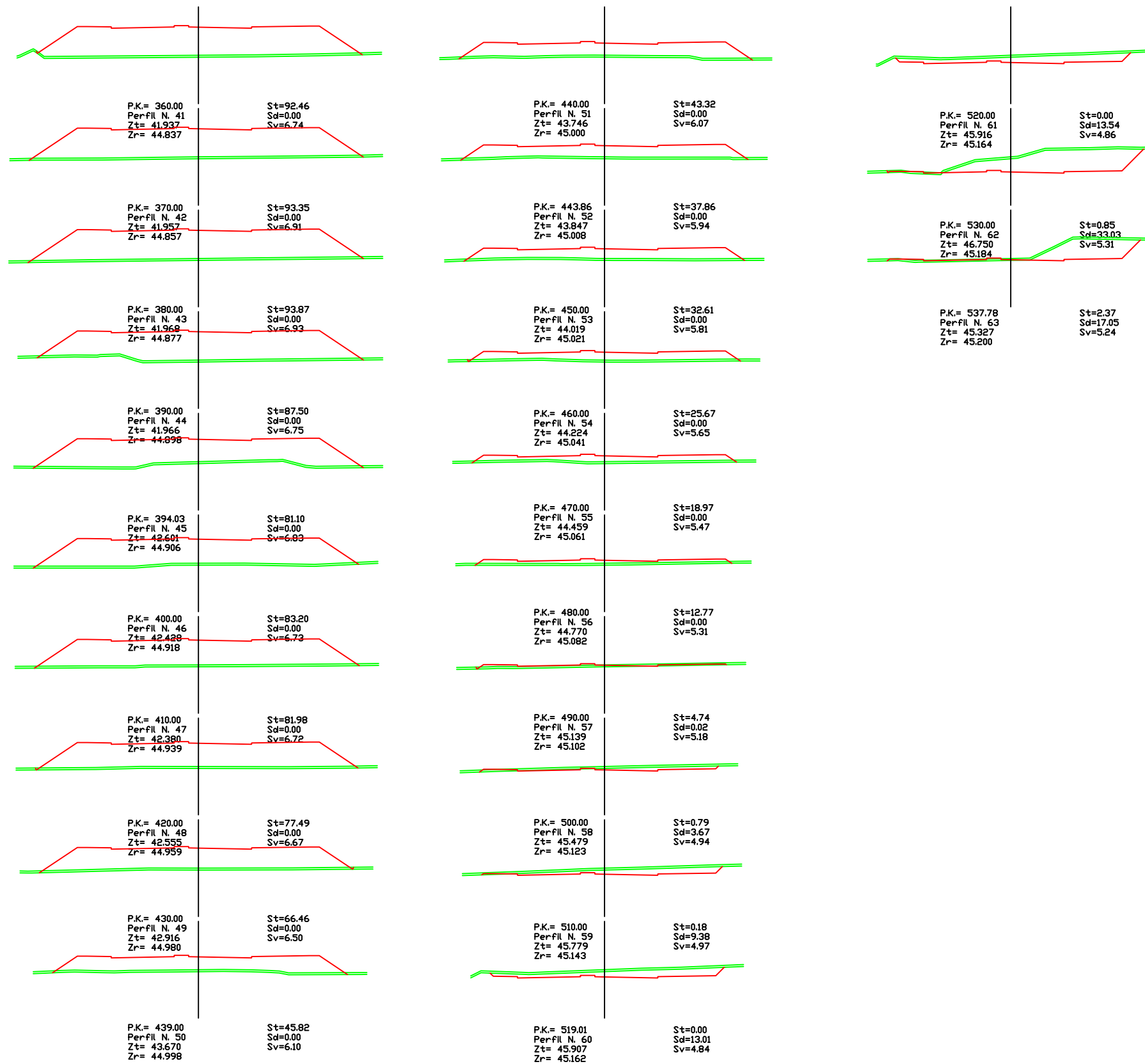


NOM DEL PLÀNOL:  
DEFINICIÓ GEOMÈTRICA  
PERFELS TRANSVERSALS

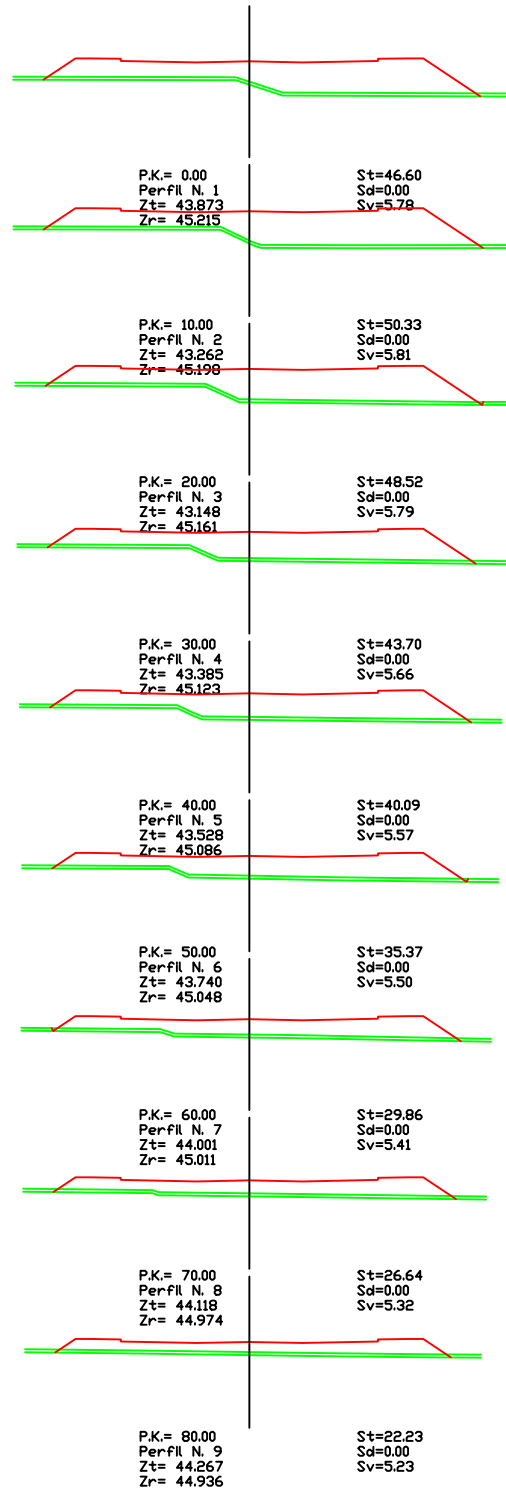
CLAU:  
08/51  
ARXIU:  
PL-07\_4.dwg

PLÀNOL:  
07.4  
FULL 1 DE 4

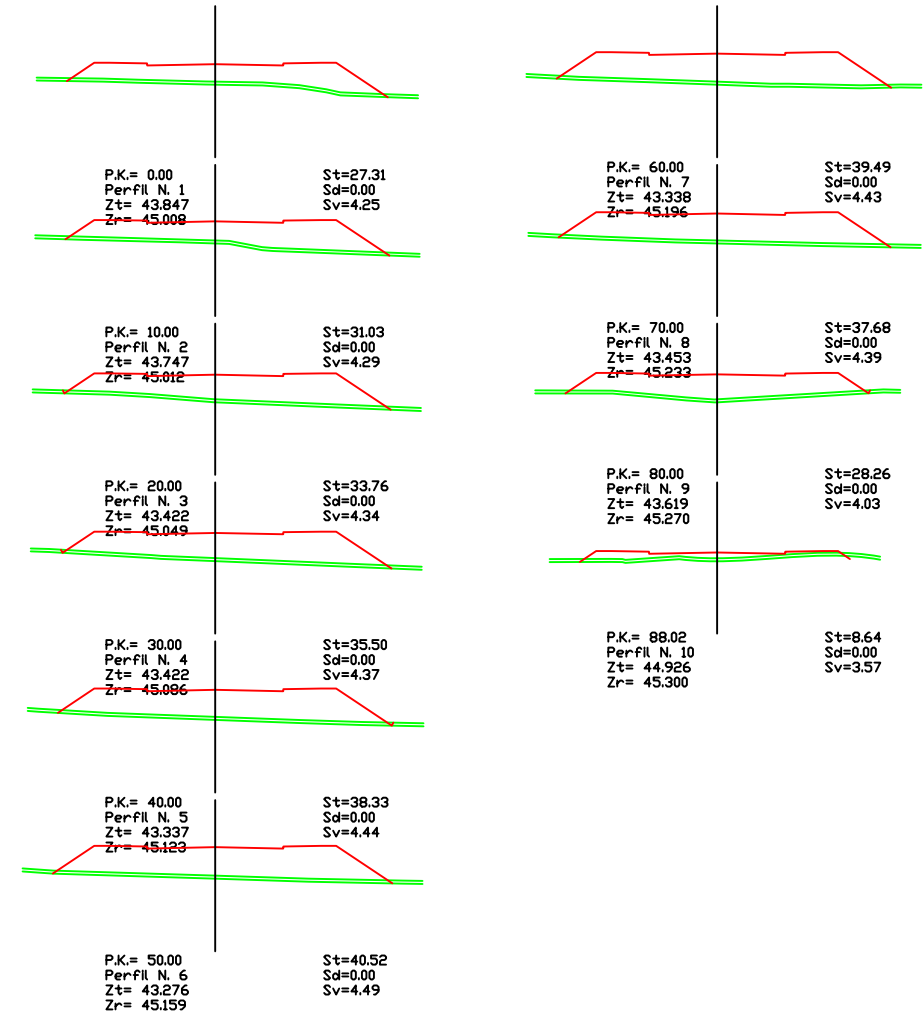
# Eix-1 (b)



### Eix-2



### Eix-3



ajuntament de palafrugell

AUTOR DEL PROJECTE:

PERE JORNET CORBELLÀ  
ENGINYER DE CAMINS

ASPEN

TÍTOL:

PROJECTE D'URBANITZACIÓ DEL PLA PARCIAL  
URBANÍSTIC SUD-1.12 BRUGUERES 2. PALAFRUGELL

DATA:

MAIG 2008

N



ESCALES:



1: 500

NOM DEL PLÀNOL:

DEFINICIÓ GEOMÈTRICA  
PERFELS TRANSVERSALS

CLAU:  
08/51

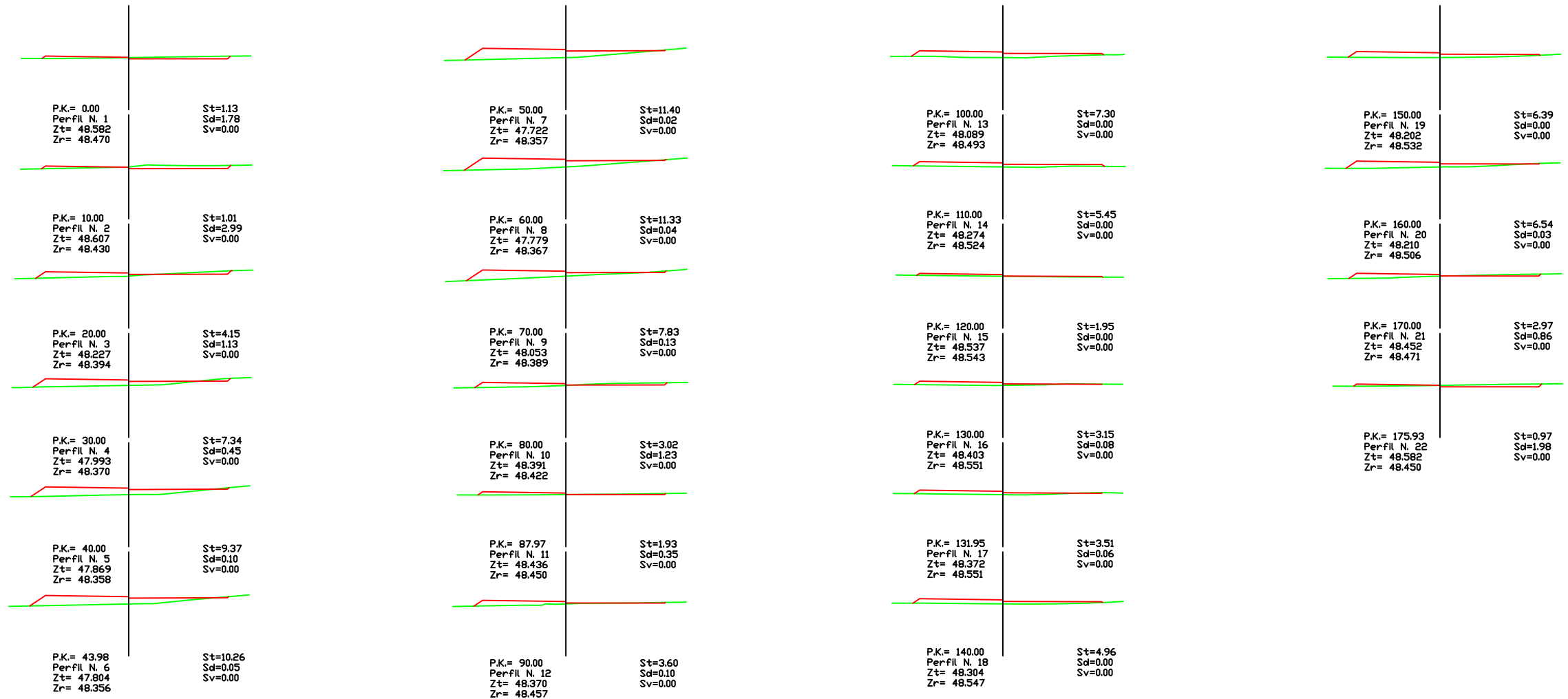
ARXIU:  
PL-07\_4.dwg

PLÀNOL: 07.4

FULL 3 DE 4



# Eix-4



ajuntament de palafrugell

AUTOR DEL PROJECTE:

PERE JORNET CORBELLÀ  
ENGINYER DE CAMINS

ASPEN

TÍTOL:

PROJECTE D'URBANITZACIÓ DEL PLA PARCIAL  
URBANÍSTIC SUD-1.12 BRUGUERES 2. PALAFRUGELL

DATA:

MAIG 2008



ESCALES:

1:500

NOM DEL PLÀNOL:

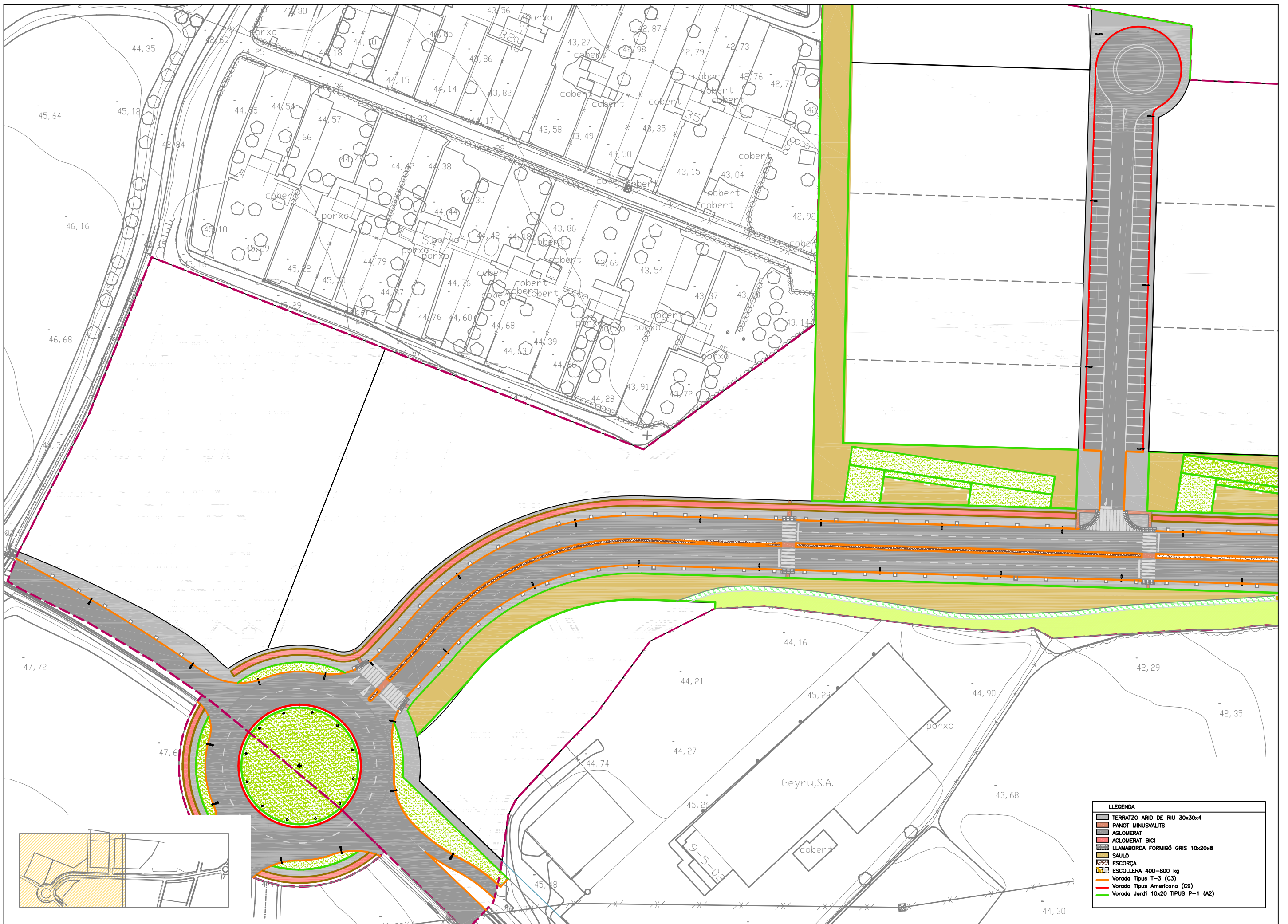
DEFINICIÓ GEOMÈTRICA  
PERFELS TRANSVERSALS

CLAU:  
08/51

ARXIU:  
PL-07\_4.dwg

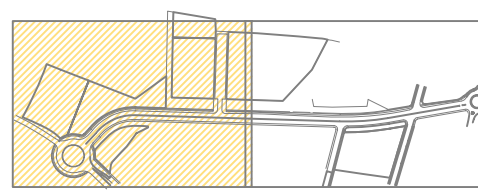
PLÀNOL: 07.4

FULL 4 DE 4

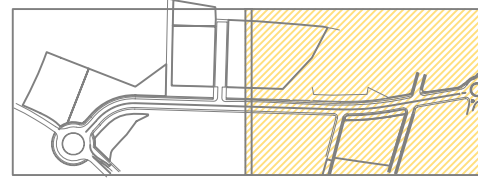
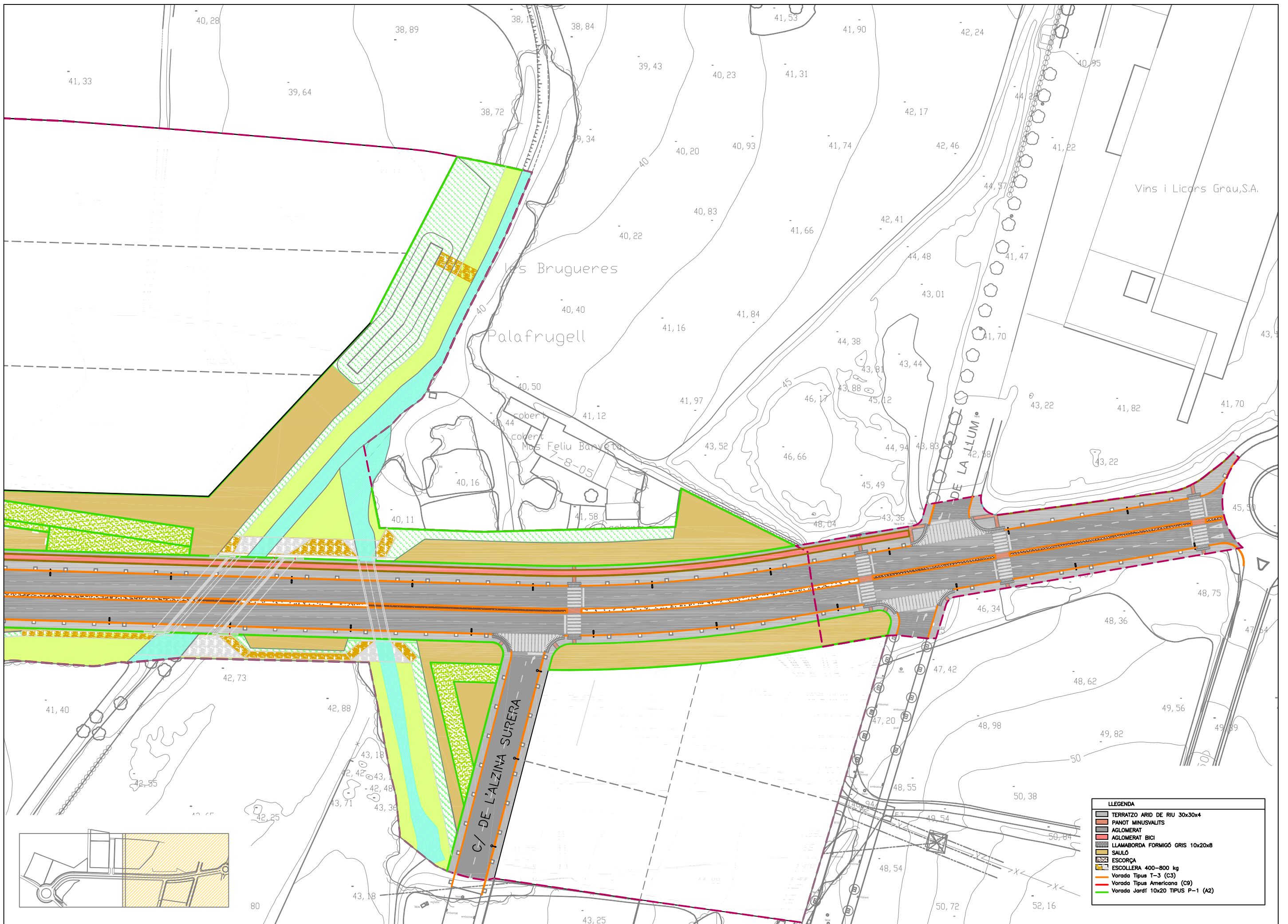


**LLEGENDA**

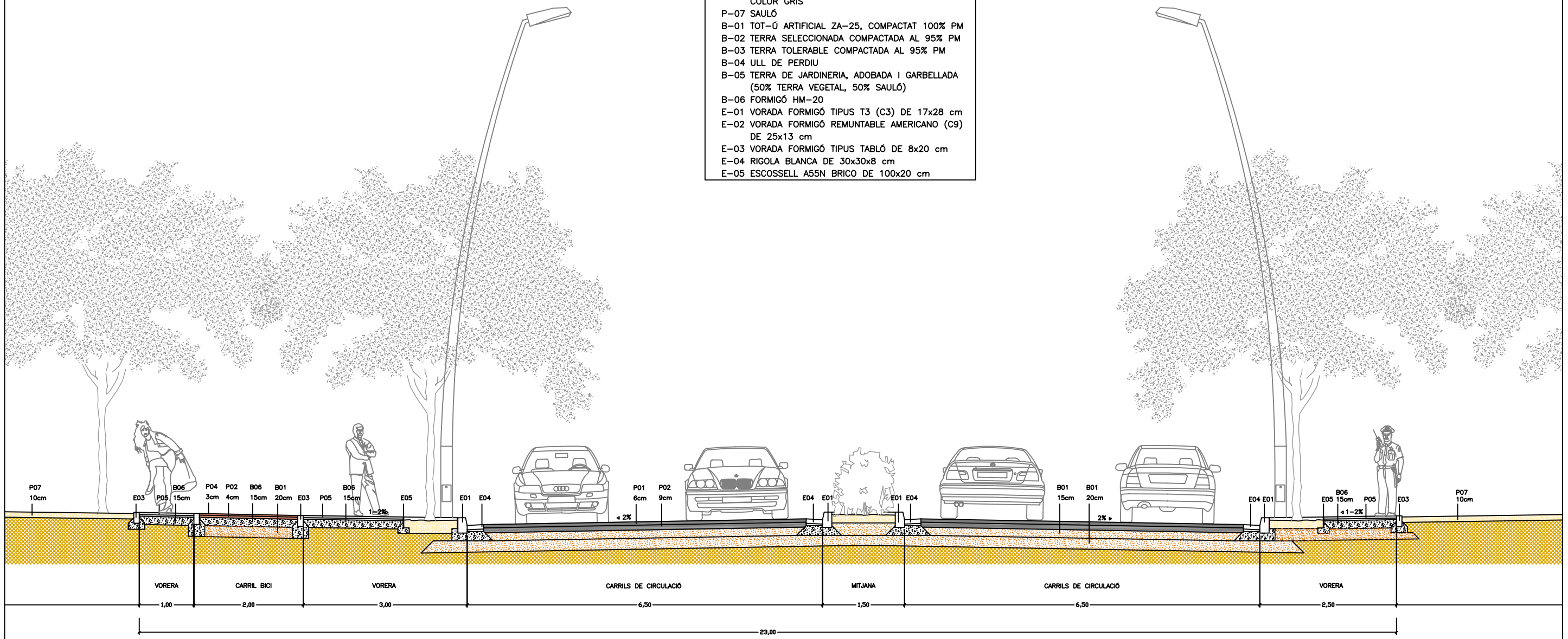
	TERRATZO ARID DE RIU 30x30x4
	PANOT MINUSVALITS
	AGLOMERAT
	AGLOMERAT BICI
	LLAMABORDA FORMIGÓ GRIS 10x20x8
	SAULÓ
	ESCORÇA
	ESCOLLERA 400-800 kg
	Vorada Tipus T-3 (C3)
	Vorada Tipus Americana (C9)
	Vorada Jardí 10x20 TIPUS P-1 (A2)







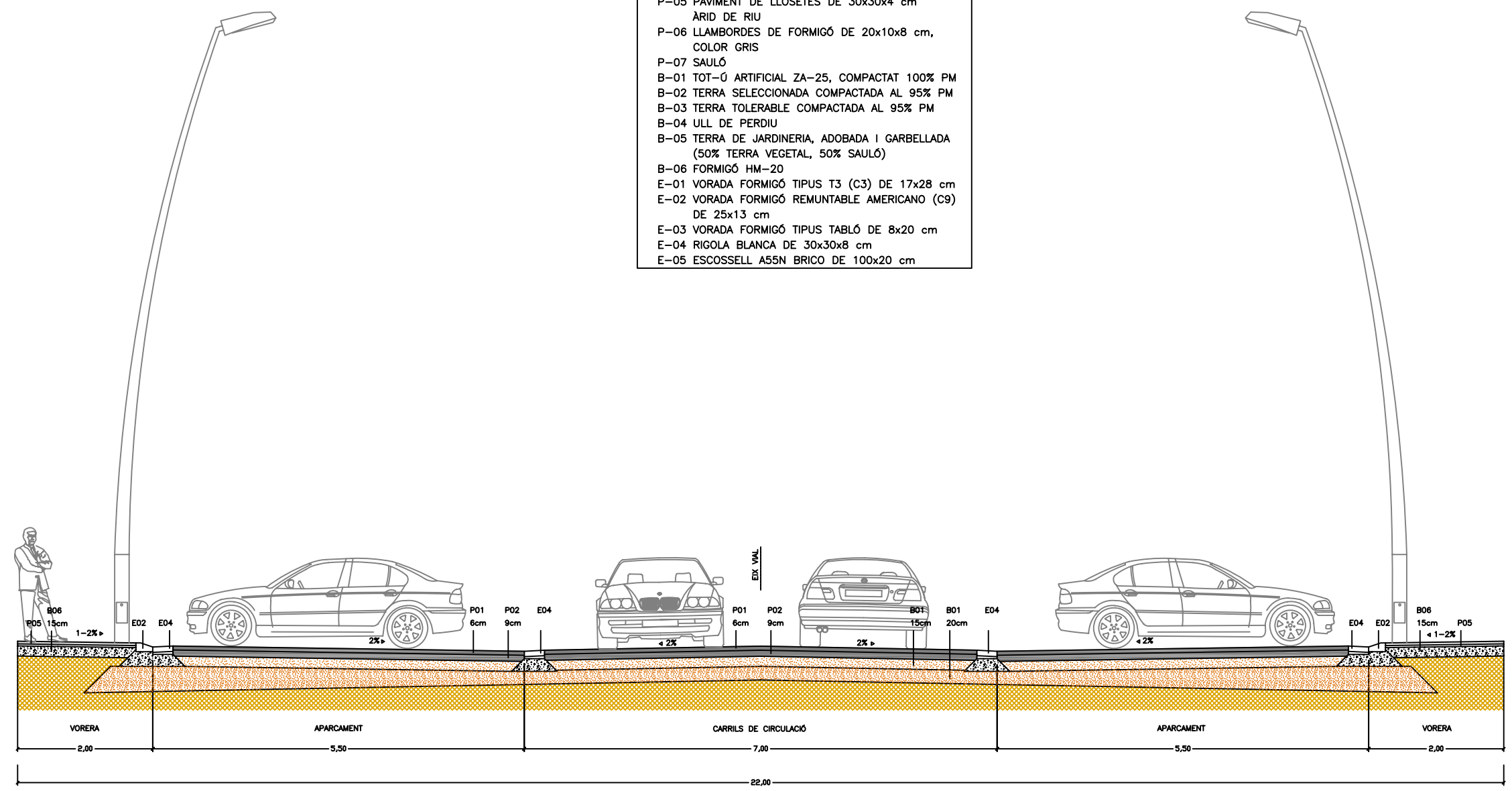
- P-01 MESCLA BITUMINOSA EN CALENT, TIPUS D-12, ÀRID GRANÍTIC
- P-02 MESCLA BITUMINOSA EN CALENT, TIPUS S-20, ÀRID CALCARI
- P-03 MESCLA BITUMINOSA EN CALENT, TIPUS G-20, ÀRID CALCARI
- P-04 MESCLA BITUMINOSA EN CALENT, TIPUS M-10 ÀRID GRANÍTIC (MICROAGLOMERAT)
- P-05 PAVIMENT DE LLOSETES DE 30x30x4 cm ÀRID DE RIU
- P-06 LLAMBORDES DE FORMIGÓ DE 20x10x8 cm, COLOR GRIS
- P-07 SAULÓ
- B-01 TOT-Ú ARTIFICIAL ZA-25, COMPACTAT 100% PM
- B-02 TERRA SELECCIONADA COMPACTADA AL 95% PM
- B-03 TERRA TOLERABLE COMPACTADA AL 95% PM
- B-04 ULL DE PERDIU
- B-05 TERRA DE JARDINERIA, ADOBADA I GARBELLADA (50% TERRA VEGETAL, 50% SAULÓ)
- B-06 FORMIGÓ HM-20
- E-01 VORADA FORMIGÓ TIPUS T3 (C3) DE 17x28 cm
- E-02 VORADA FORMIGÓ REMUNTABLE AMERICANO (C9) DE 25x13 cm
- E-03 VORADA FORMIGÓ TIPUS TABLÓ DE 8x20 cm
- E-04 RIGOLA BLANCA DE 30x30x8 cm
- E-05 ESCOSSELL A55N BRICO DE 100x20 cm



SECCIÓ TIPUS 1 (AVINGUDA DE L'ENERGIA – EIX 1)

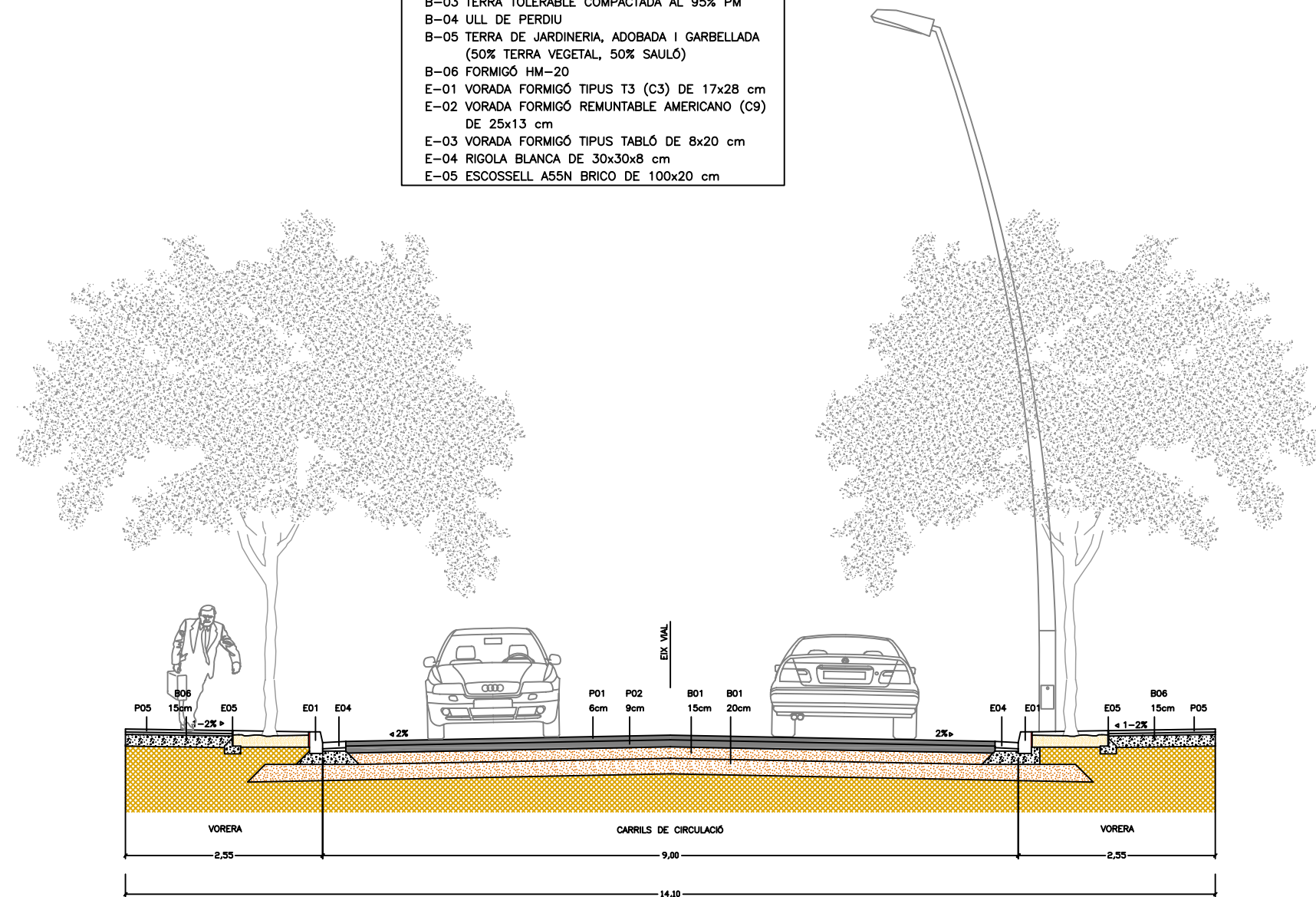


- P-01 MESCLA BITUMINOSA EN CALENT, TIPUS D-12, ÀRID GRANÍTIC
- P-02 MESCLA BITUMINOSA EN CALENT, TIPUS S-20, ÀRID CALCARI
- P-03 MESCLA BITUMINOSA EN CALENT, TIPUS G-20, ÀRID CALCARI
- P-04 MESCLA BITUMINOSA EN CALENT, TIPUS M-10 ÀRID GRANÍTIC (MICROAGLOMERAT)
- P-05 PAVIMENT DE LLOSETES DE 30x30x4 cm ÀRID DE RIU
- P-06 LLAMBORDES DE FORMIGÓ DE 20x10x8 cm, COLOR GRIS
- P-07 SAULÓ
- B-01 TOT-Ú ARTIFICIAL ZA-25, COMPACTAT 100% PM
- B-02 TERRA SELECCIONADA COMPACTADA AL 95% PM
- B-03 TERRA TOLERABLE COMPACTADA AL 95% PM
- B-04 ULL DE PERDIU
- B-05 TERRA DE JARDINERIA, ADOBADA I GARBELLADA (50% TERRA VEGETAL, 50% SAULÓ)
- B-06 FORMIGÓ HM-20
- E-01 VORADA FORMIGÓ TIPUS T3 (C3) DE 17x28 cm
- E-02 VORADA FORMIGÓ REMUNTABLE AMERICANO (C9) DE 25x13 cm
- E-03 VORADA FORMIGÓ TIPUS TABLÓ DE 8x20 cm
- E-04 RIGOLA BLANCA DE 30x30x8 cm
- E-05 ESCOSSELL A55N BRICO DE 100x20 cm



SECCIÓ TIPUS 2 (EIX 2)

- P-01 MESCLA BITUMINOSA EN CALENT, TIPUS D-12, ÀRID GRANÍTIC
- P-02 MESCLA BITUMINOSA EN CALENT, TIPUS S-20, ÀRID CALCARI
- P-03 MESCLA BITUMINOSA EN CALENT, TIPUS G-20, ÀRID CALCARI
- P-04 MESCLA BITUMINOSA EN CALENT, TIPUS M-10 ÀRID GRANÍTIC (MICROAGLOMERAT)
- P-05 PAVIMENT DE LLOSETES DE 30x30x4 cm ÀRID DE RIU
- P-06 LLAMBORDES DE FORMIGÓ DE 20x10x8 cm, COLOR GRIS
- P-07 SAULÓ
- B-01 TOT-Ú ARTIFICIAL ZA-25, COMPACTAT 100% PM
- B-02 TERRA SELECCIONADA COMPACTADA AL 95% PM
- B-03 TERRA TOLERABLE COMPACTADA AL 95% PM
- B-04 ULL DE PERDIU
- B-05 TERRA DE JARDINERIA, ADOBADA I GARBELLADA (50% TERRA VEGETAL, 50% SAULÓ)
- B-06 FORMIGÓ HM-20
- E-01 VORADA FORMIGÓ TIPUS T3 (C3) DE 17x28 cm
- E-02 VORADA FORMIGÓ REMUNTABLE AMERICANO (C9) DE 25x13 cm
- E-03 VORADA FORMIGÓ TIPUS TABLÓ DE 8x20 cm
- E-04 RIGOLA BLANCA DE 30x30x8 cm
- E-05 ESCOSSELL A55N BRICO DE 100x20 cm



SECCIÓ TIPUS 3 (CARRER DE L'ALZINA SURERA - EIX 3)



ajuntament de palafrugell

AUTOR DEL PROJECTE:

PERE JORNET CORBELLÀ  
ENGINYER DE CAMINS

ASPEN

TÍTOL:

PROJECTE D'URBANITZACIÓ DEL PLA PARCIAL  
URBANÍSTIC SUD-1.12 BRUGUERES 2. PALAFRUGELL

DATA:

MAIG 2008

N



ESCALES:

1:75



NOM DEL PLÀNOL:

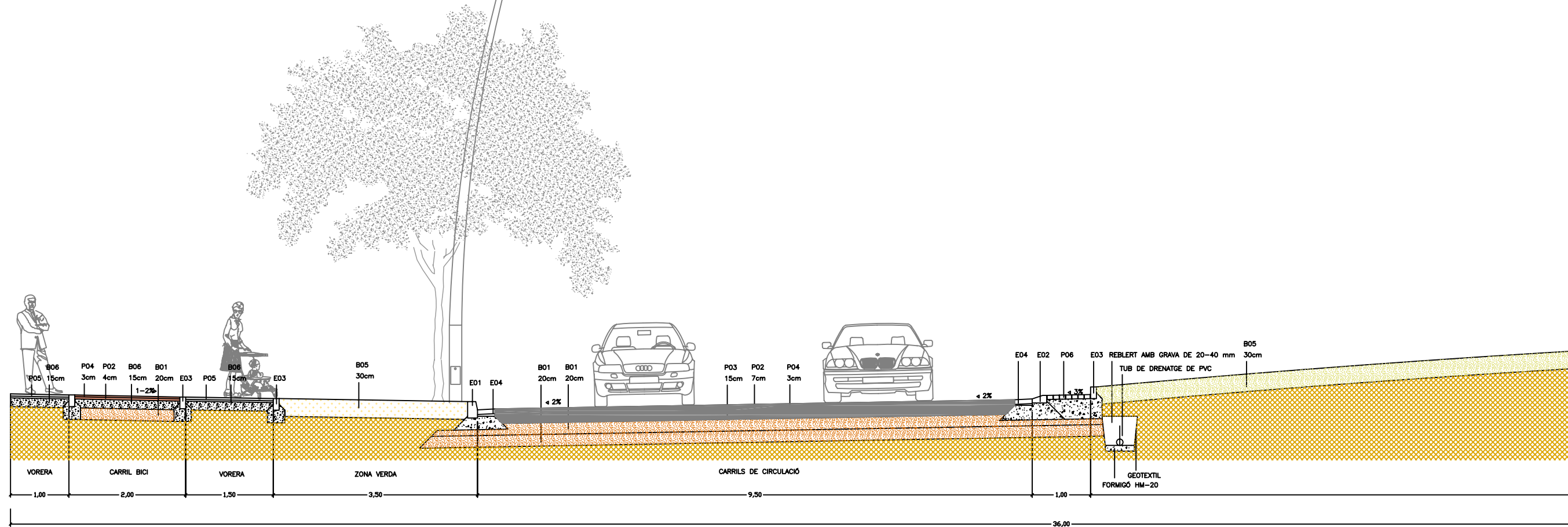
DETALLS  
SECCIONS TIPUS

CLAU:  
08/51

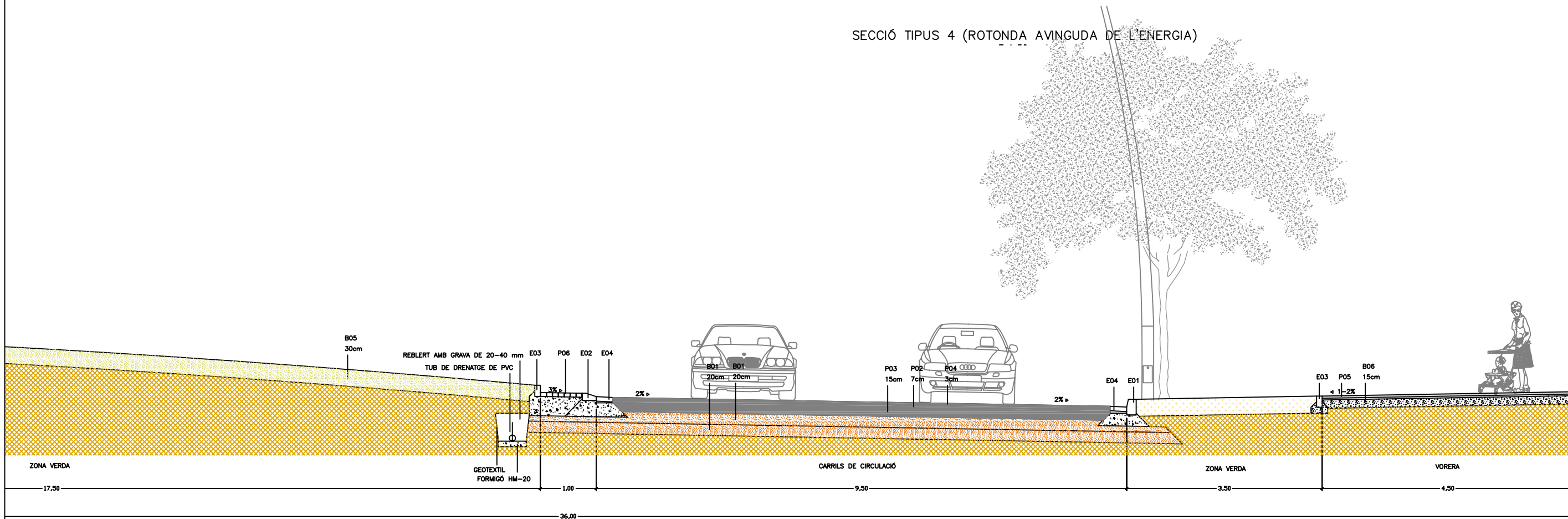
ARXIU:  
PL-09\_1.dwg

PLÀNOL:  
09.1

FULL 3 DE 5



SECCIÓ TIPUS 4 (ROTONDA AVINGUDA DE L'ENERGIA)



ajuntament de palafrugell

AUTOR DEL PROJECTE:

PERE JORNET CORBELLÀ  
ENGINYER DE CAMINS

ASPEN

TÍTOL:

PROJECTE D'URBANITZACIÓ DEL PLA PARCIAL  
URBANÍSTIC SUD-1.12 BRUGUERES 2. PALAFRUGELL

DATA:

MAIG 2008

N



ESCALES:

1:75



NOM DEL PLÀNOL:

DETALLS  
SECCIONS TIPUS

CLAU:

08/51

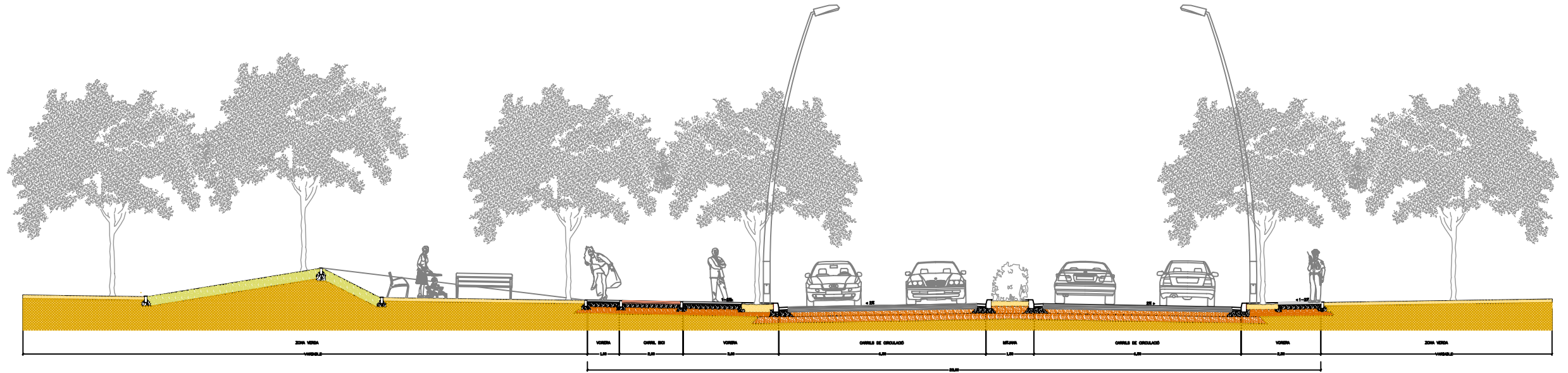
ARXIU:  
PL-09\_1.dwg

PLÀNOL:

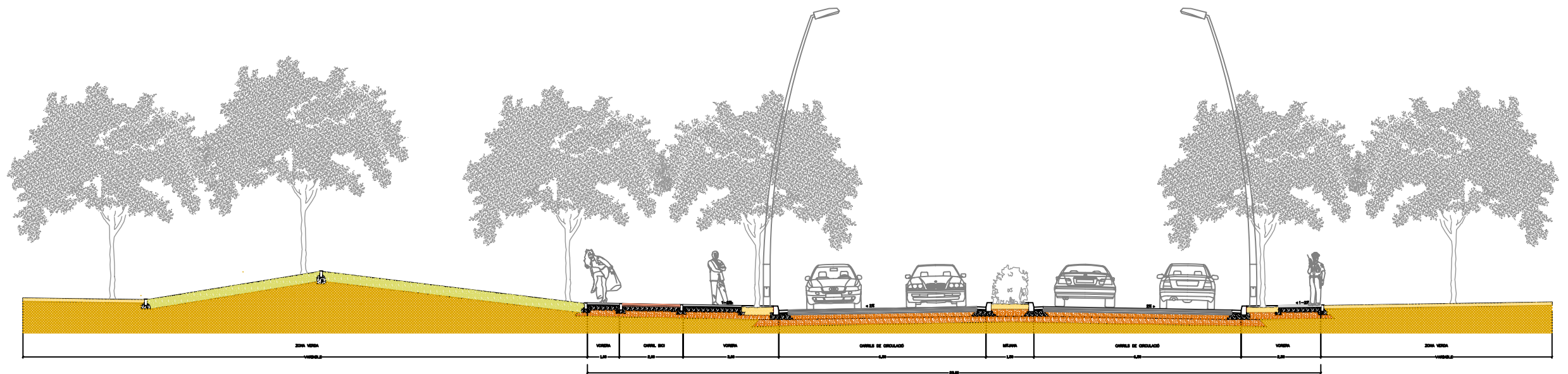
09.1

FULL 4 DE 5





SECCIÓ TIPUS 1 (AVINGUDA DE L'ENERGIA)  
E 1:50, cotxes en m



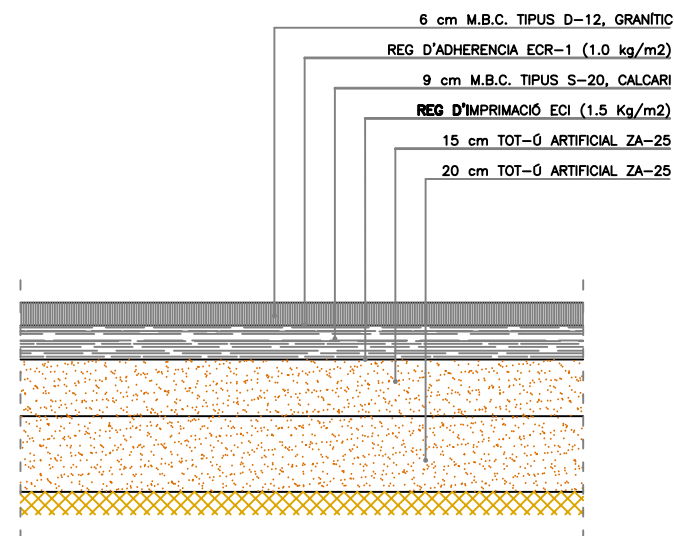
SECCIÓ TIPUS 1 (AVINGUDA DE L'ENERGIA)  
E 1:50, cotxes en m





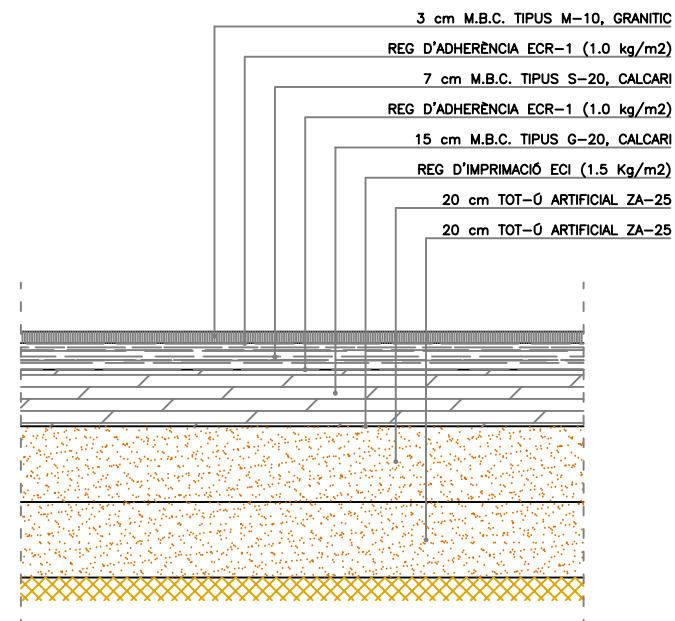
### DETALL PAVIMENT VIALS

Escala A3 1:20



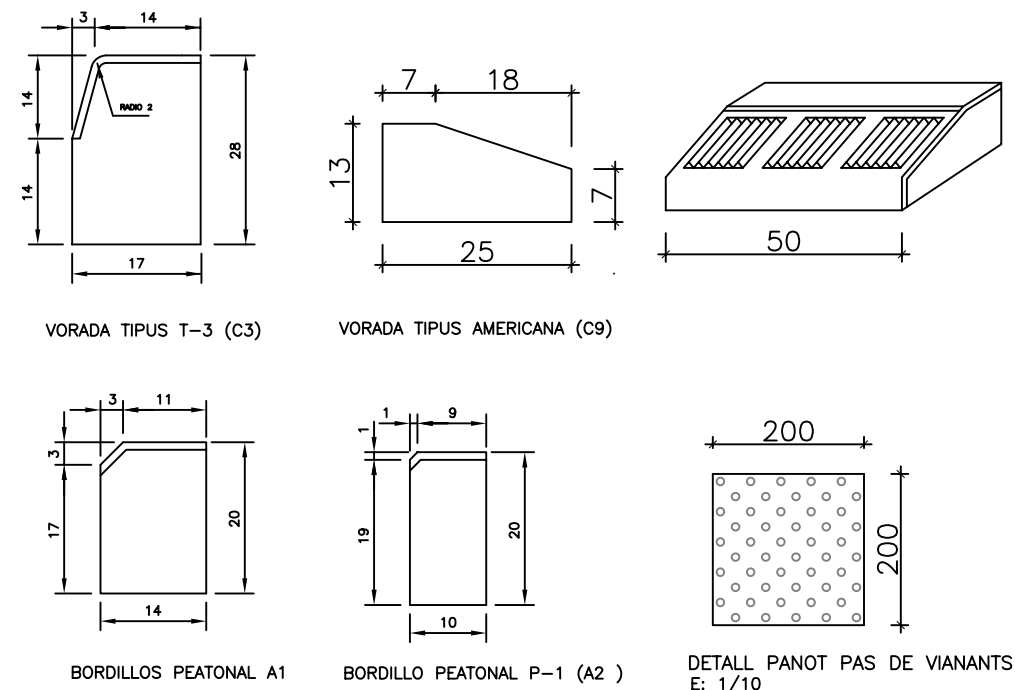
### DETALL PAVIMENT ROTONDA

Escala A3 1:20



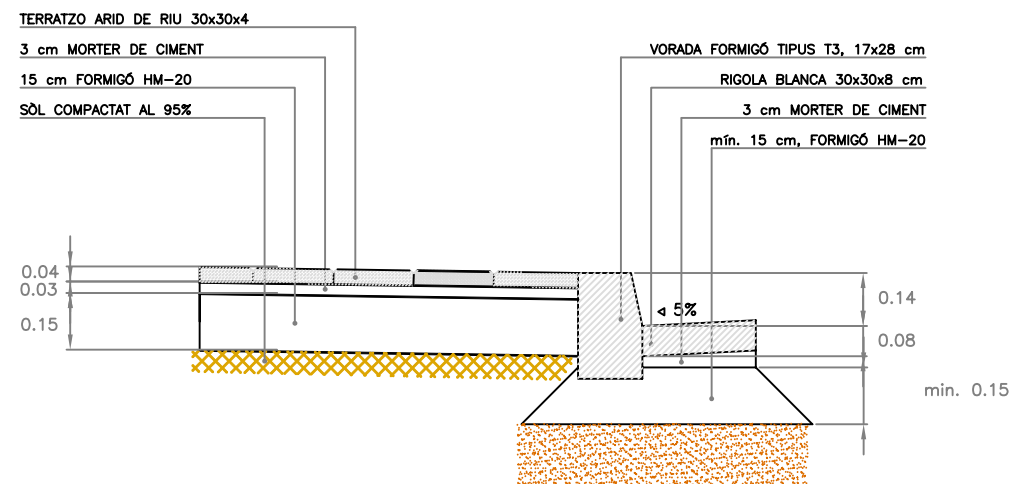
### DETALL VORADA

Escala A3 1:20



### DETALL VORERES

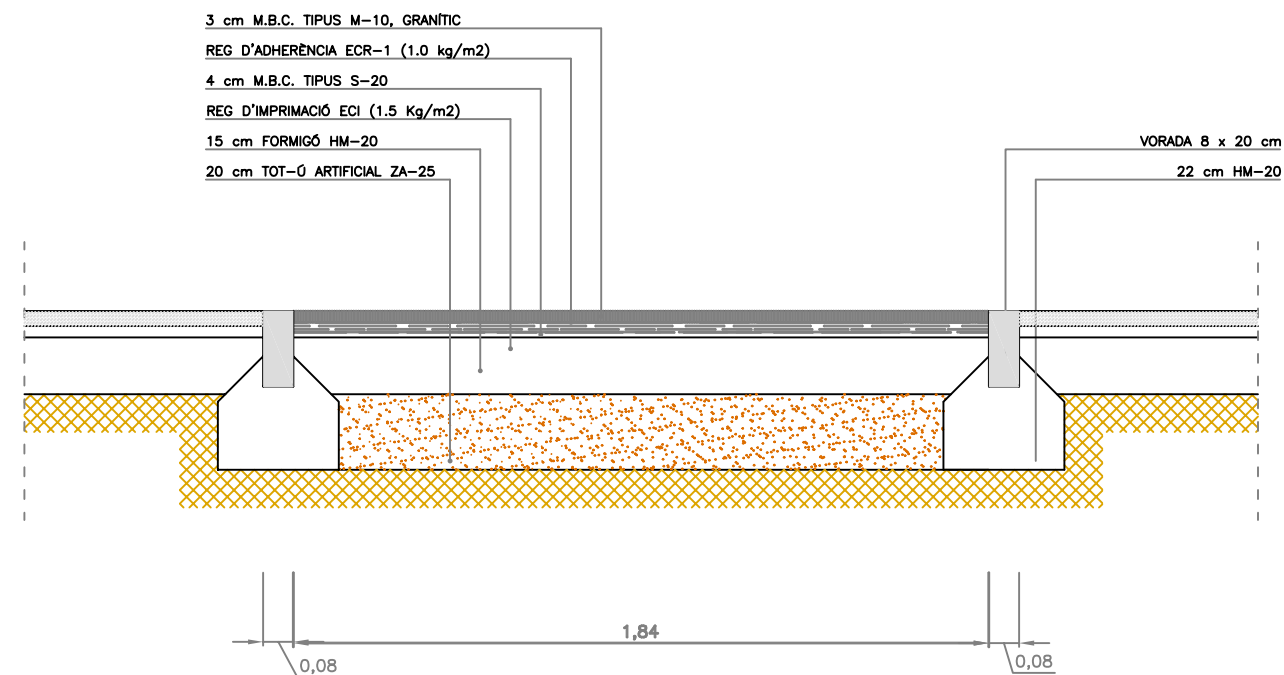
Escala A3 1:20



peça sencera junt a la vorada  
 peça ajustament

### DETALL CARRIL BICI

Escala A3 1:20



ajuntament de palafrugell

AUTOR DEL PROJECTE:

PERE JORNET CORBELLÀ  
 ENGINYER DE CAMINS

ASPEN

TÍTOL:

PROJECTE D'URBANITZACIÓ DEL PLA PARCIAL  
 URBANÍSTIC SUD-1.12 BRUGUERES 2. PALAFRUGELL

DATA:

MAIG 2008

N



ESCALES:

varis



NOM DEL PLÀNOL:

DETALLS  
 CONSTRUCTIUS

CLAU:

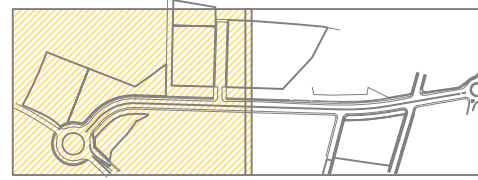
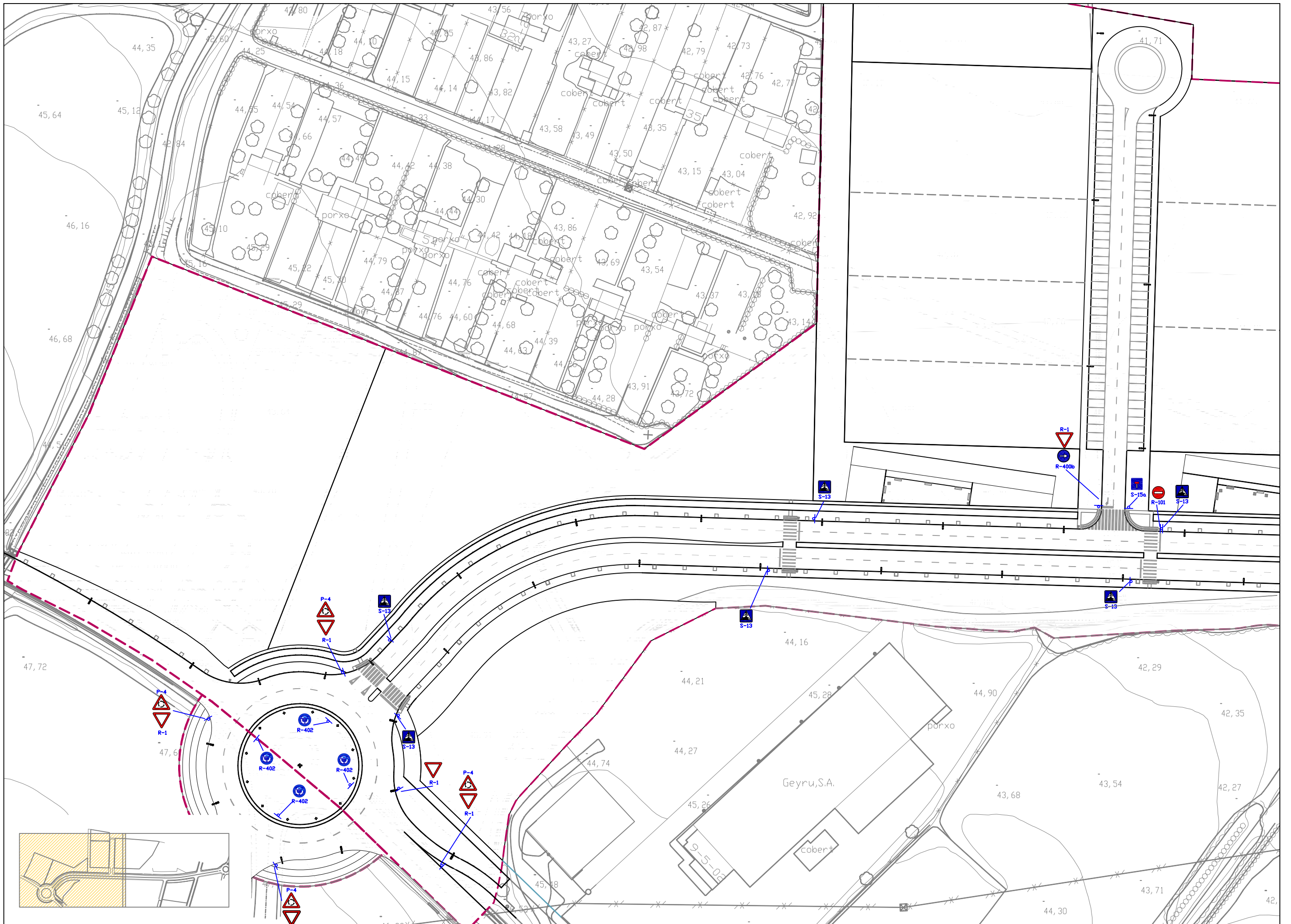
08/51

PLÀNOL:

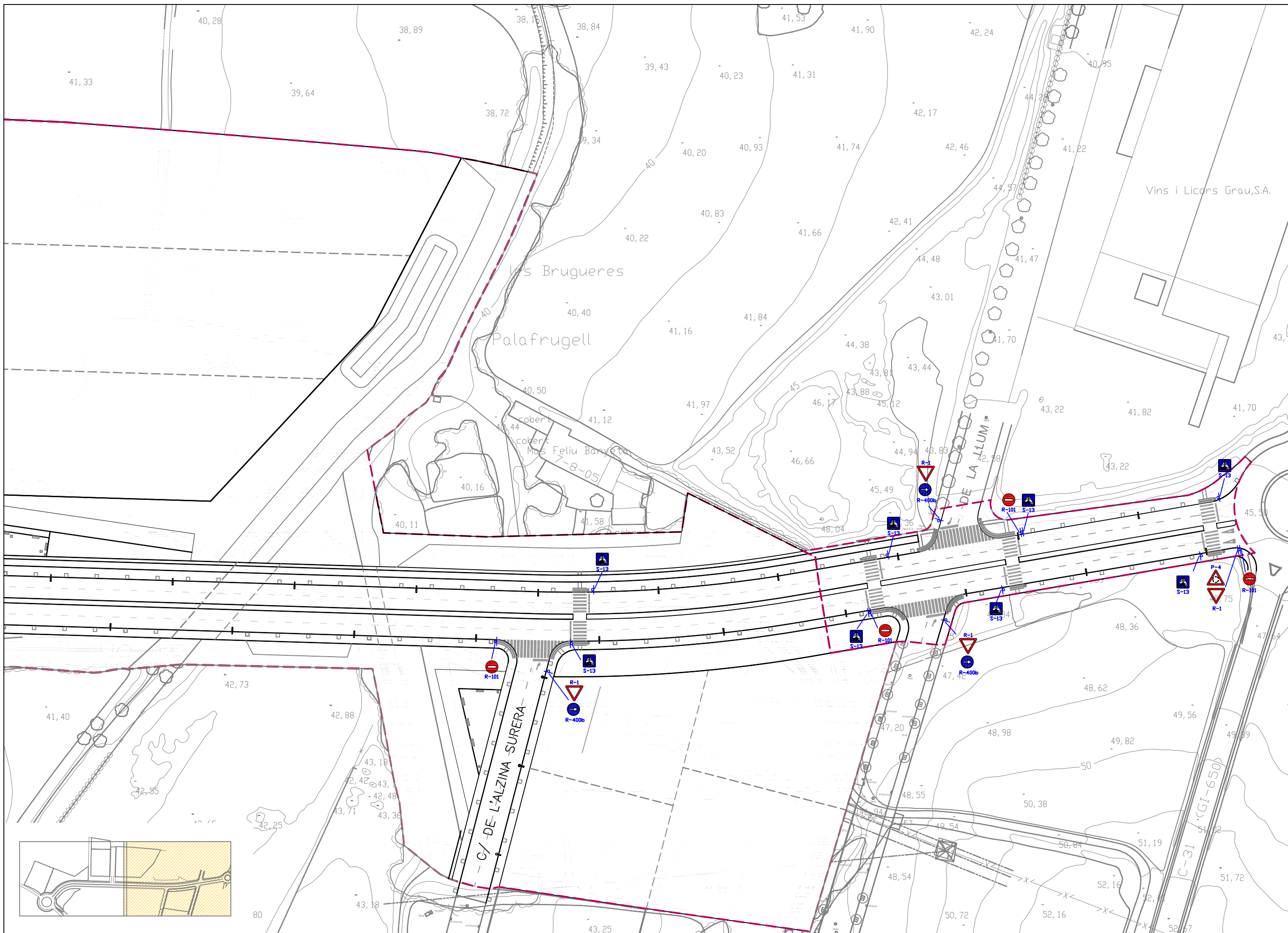
09.2

ARXIU:  
 PL-09\_2.dwg

FULL 1 DE 1

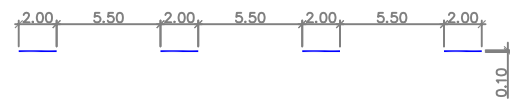




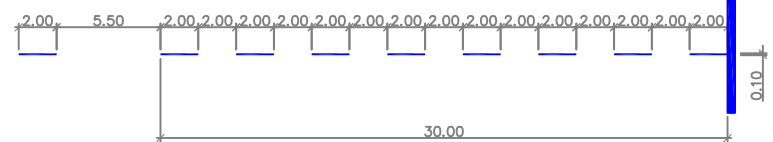




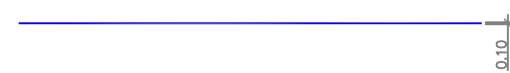
LÍNIA DISCONTÍNUA GENÈRICA (D-1/M-1.3)



LÍNIA DISCONTÍNUA ABANS D'UNA LÍNIA DE DETENCIÓ (D-2)



LÍNIA CONTÍNUA (D-4/M-2.1/M-2.2)



LÍNIA DE DETENCIÓ (E-1/M-4.1)



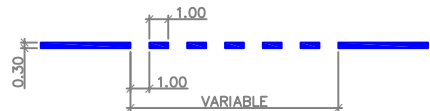
LÍNIA CEDIU EL PAS (E-2/M-4.2)



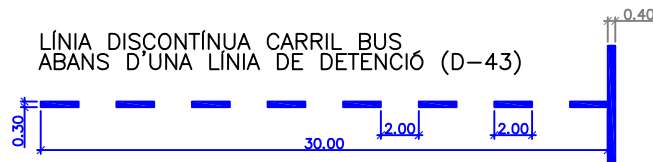
LÍNIA CONTÍNUA CARRIL BUS (E-41)



LÍNIA CONTÍNUA CARRIL BUS AMB INTERMITÈNCIES (E-42)



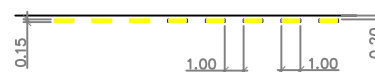
LÍNIA DISCONTÍNUA CARRIL BUS ABANS D'UNA LÍNIA DE DETENCIÓ (D-43)



LÍNIA DISCONTÍNUA CARRIL BUS (D-44)



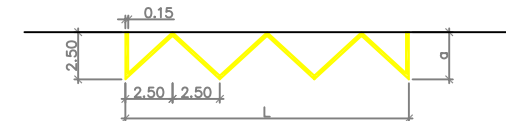
LÍNIA DE PROHIBICIÓ D'APARCAMENT (E-11/M-7.7)



LÍNIA DE PROHIBICIÓ DE PARADA (E-12/M-7.8)

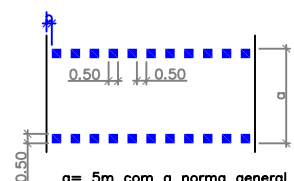


LÍNIA EN ZIGA-ZAGA (E-13/M-7.9)



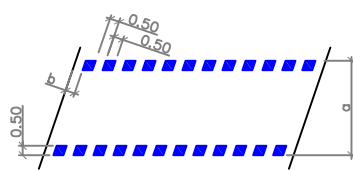
a = 2,5m com a recomanada i com a mínim de 1,8m  
 L = si es múltiple de 5; la longitud del trams unitaris seràn de 2,5m  
 L = si no es múltiple de 5; la longitud del trams unitaris es modificarà el mínim possible per tal d'aconseguir que un nombre parell d'aquests trams doni la longitud total

PAS DE VIANANTS AMB SEMÀFORS (E-3a/M-4.4)



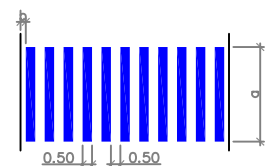
a = 5m com a norma general i com a mínim de 4m  
 b = entre 0 i 50cm

PAS DE VIANANTS AMB SEMÀFORS (E-3b/M-4.4)



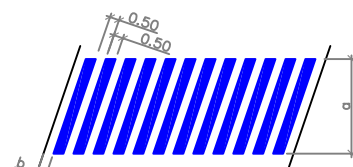
a = 5m com a norma general i com a mínim de 4m  
 b = entre 0 i 50cm

PAS DE VIANANTS SENSE SEMÀFORS (E4-a/M-4.3)



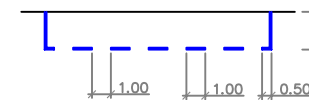
a = 5m com a norma general i com a mínim de 4m  
 b = entre 0 i 50cm

PAS DE VIANANTS SENSE SEMÀFORS (E4-b/M-4.3)



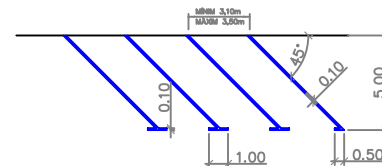
a = 5m com a norma general i com a mínim de 4m  
 b = entre 0 i 50cm

EN CORDÓ SENSE DELIMITACIÓ DE PLACES (E-21/M-7.3)

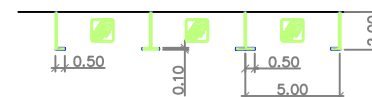


A: APARCAMENT DE MOTOS: 1,00m  
 APARCAMENT DE TURISMES: MÍNIM 1,80m (RECOMENAT 2,00m)  
 APARCAMENT DE CAMIONS i/o AUTOBUSOS: 2,50m

EN SEMIBATERIA AMB DELIMITACIÓ DE PLACES (E-27/M-7.4)



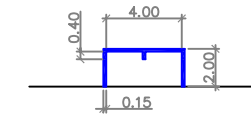
PLACES D'APARCAMENT EN CORDÓ AMB DELIMITACIÓ DE PLACES I REGULAT (E-22)



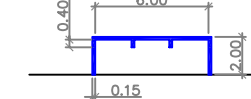
APARCAMENT DE MOTOS EN SEMIBATERIA (E-29)



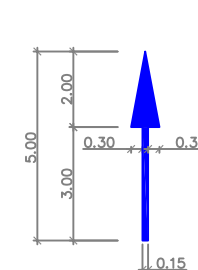
DOS CONTENIDORS EN ZONA D'APARCAMENT EN CORDÓ (E-82)



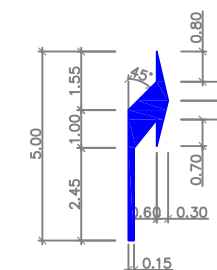
TRES CONTENIDORS EN ZONA D'APARCAMENT EN CORDÓ (E-83)



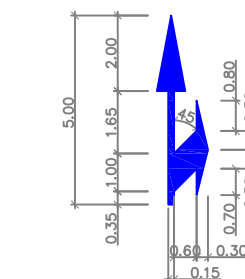
FLETXA DE DIRECCIÓ O DE ELECCIÓ DE CARRILS (M-5.2)



RECTA  
 S = 1.20 m<sup>2</sup>

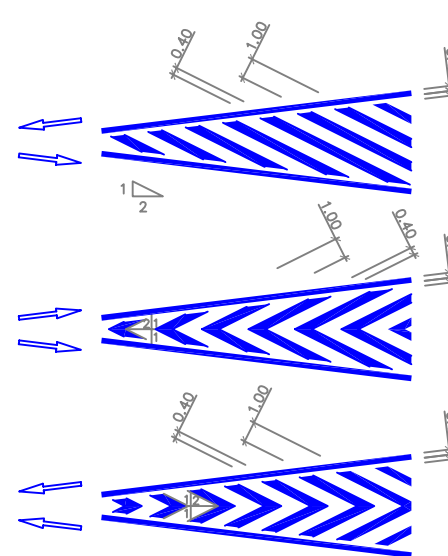


DE GIR  
 S = 1.5037 m<sup>2</sup>



RECTA O A LA DRETA (ESQUERRA)  
 S = 2.175 m<sup>2</sup>

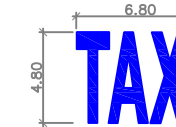
CEBREJAT (M-7.2)



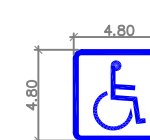
BUS (E-71)



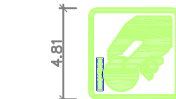
TAXI (E-72)

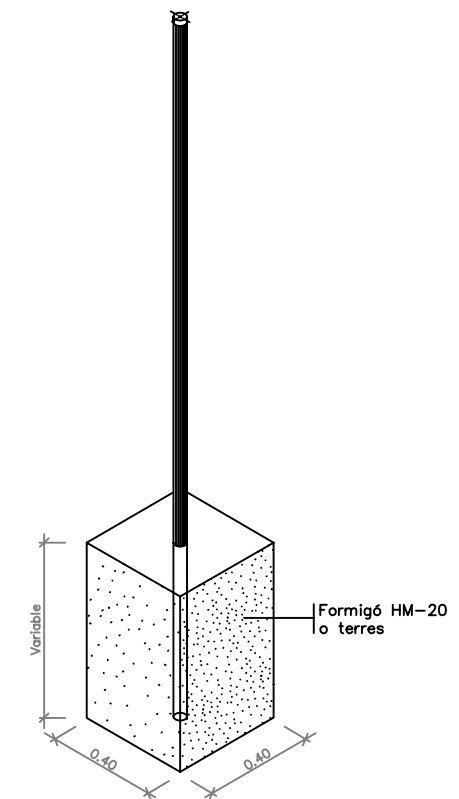
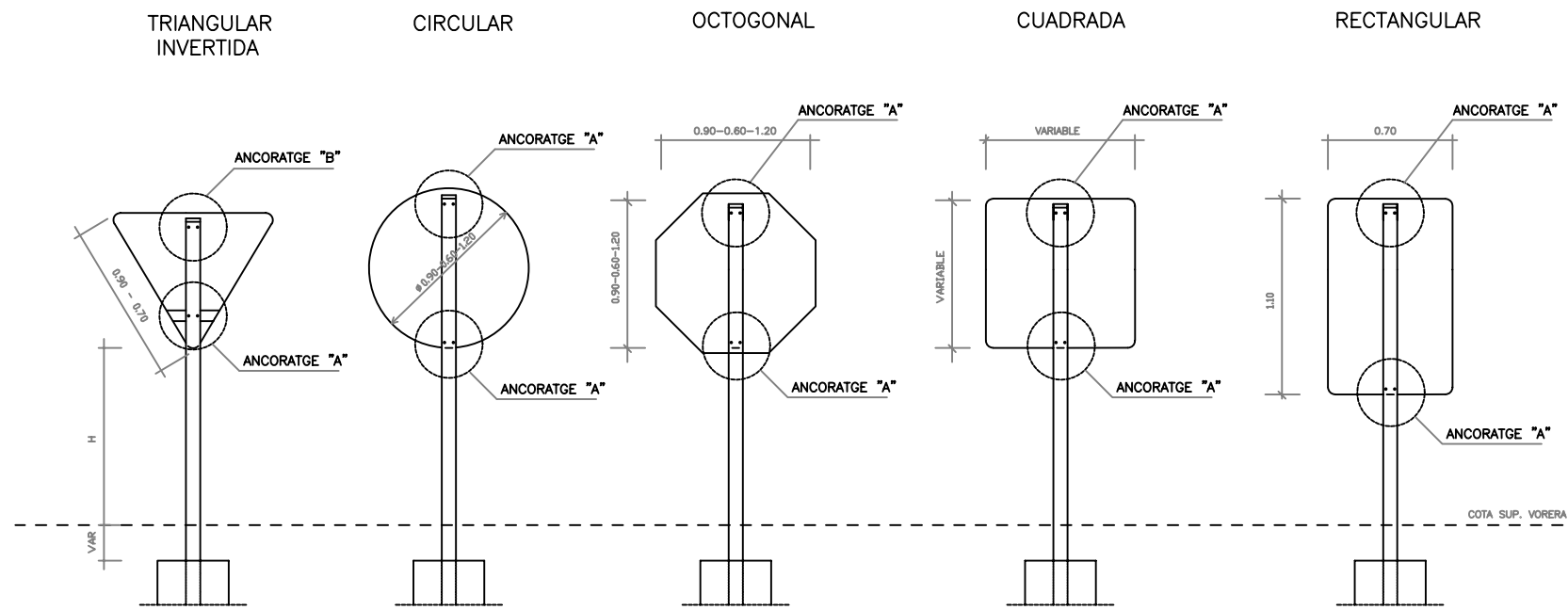


PLACES D'APARCAMENT RESERVES PER A PERSONES AMB MOBILITAT REDUÏDA (E-78)



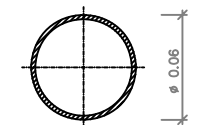
AREA VERDA (E79-c)





AXONOMÈTRICA

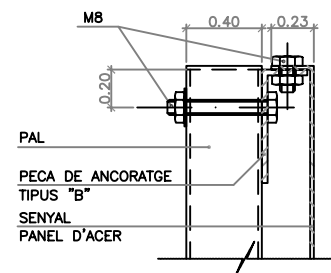
En formigó h=0.40 mínim  
En Formigó més terra h=0.50 mínim  
En terra h=0.70 mínim



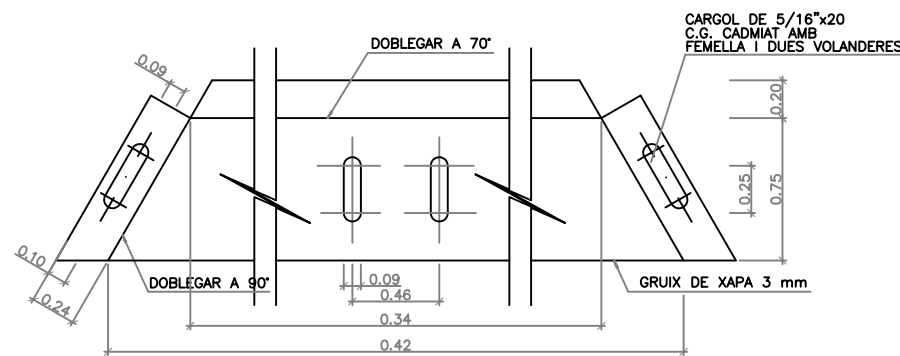
GRUIX XAPA 2 mm. MÍNIM SECCIÓ

DETALL BASE SENYALS

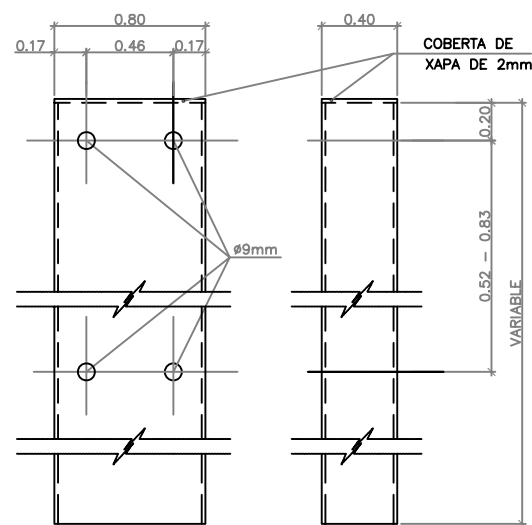
Pal de sustentació de senyals. Circulars  
ESCALA 1:2



ANCORATGE "A"  
ESCALA 1:2



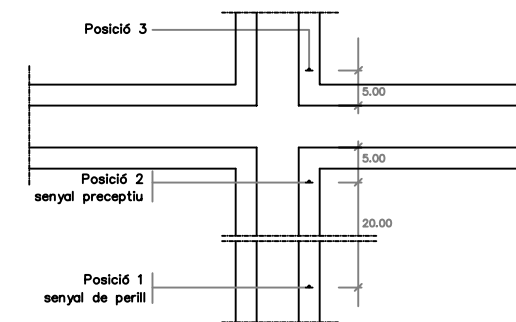
ANCORATGE "B"  
ESCALA 1:2



PAL DE SUSTENTACIÓ PER A SENYALS  
ESCALA 1:2

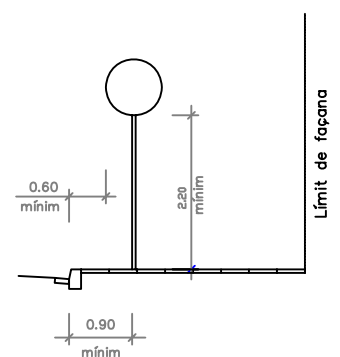
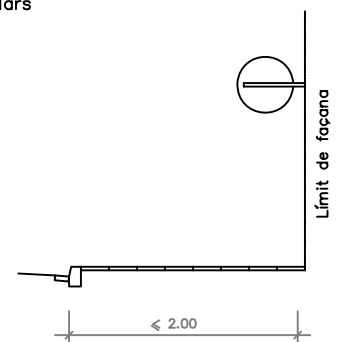
NOTES:

- LES CARACTERÍSTIQUES DE LES SENYALS ( COLOR, DIMENSIONS, ABECEDARI, ETC...) SEGONS LES NORMES 8.1-I.C. DEL MOPU.
- LES SENYALS INFORMATIVES ES SITUARAN DE TAL FORMA QUE LA CARA DEL TEXT S'ORIENTI EN DIRECCIÓ AL FORMANT EN PLANTA EL PANELL UN ANGLE TRÀNSIT DE 5-10° AMB LA NORMAL DE L'EIX.



DETALL SENY.CRUÏLLES

Esquema de col·locació dels senyals verticals en cruïlles  
ESCALA: 1/500

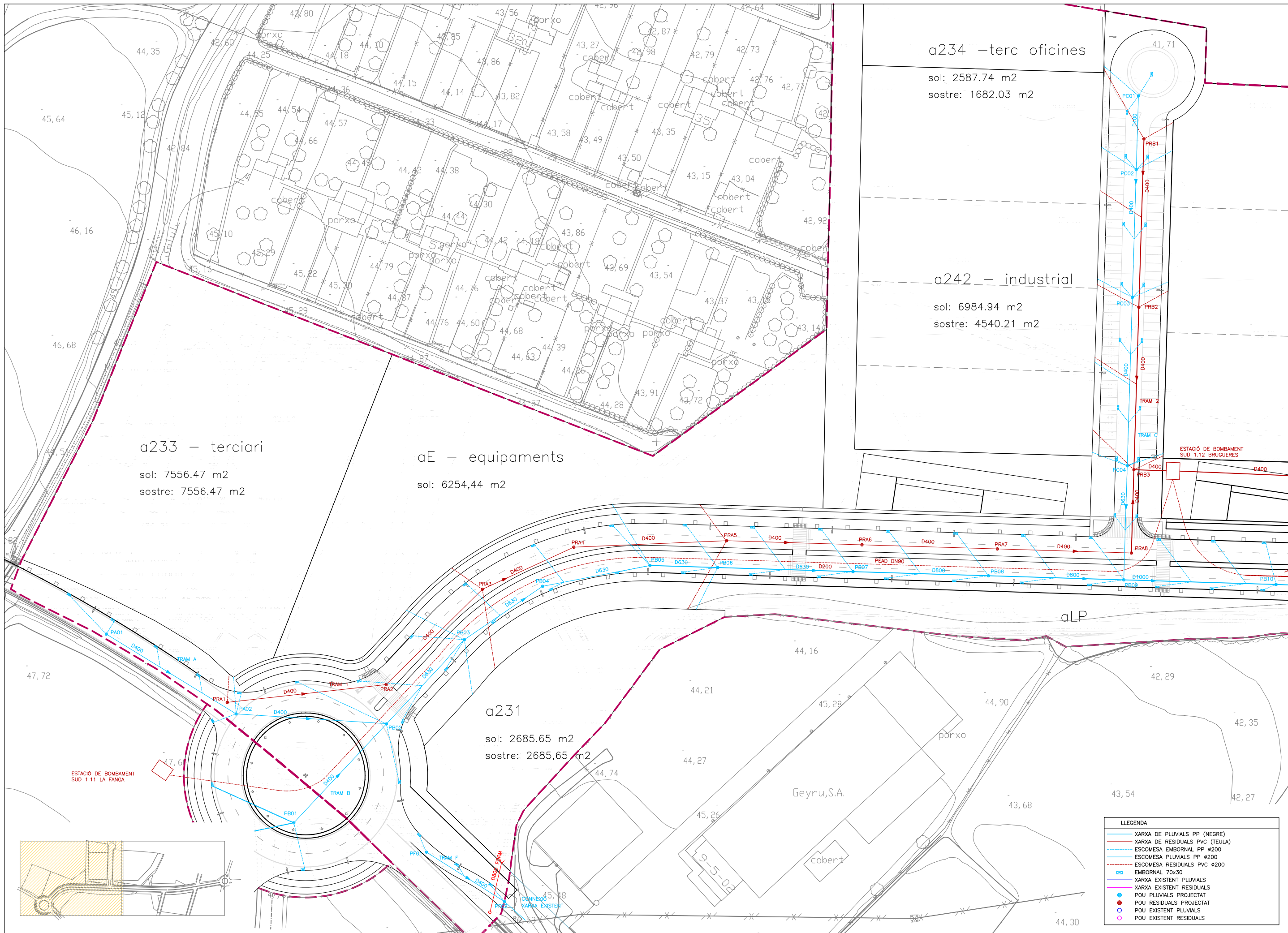


DETALL FIXACIÓ I ALÇADES

Sistemes de fixació i alçades dels senyals  
ESCALA: 1/50

DETALLS SENYALITZACIÓ  
SENYALS VERTICALS 1





a234 –terc oficines

sol: 2587.74 m2  
sostre: 1682.03 m2

a242 – industrial

sol: 6984.94 m2  
sostre: 4540.21 m2

a233 – terciari

sol: 7556.47 m2  
sostre: 7556.47 m2

aE – equipaments

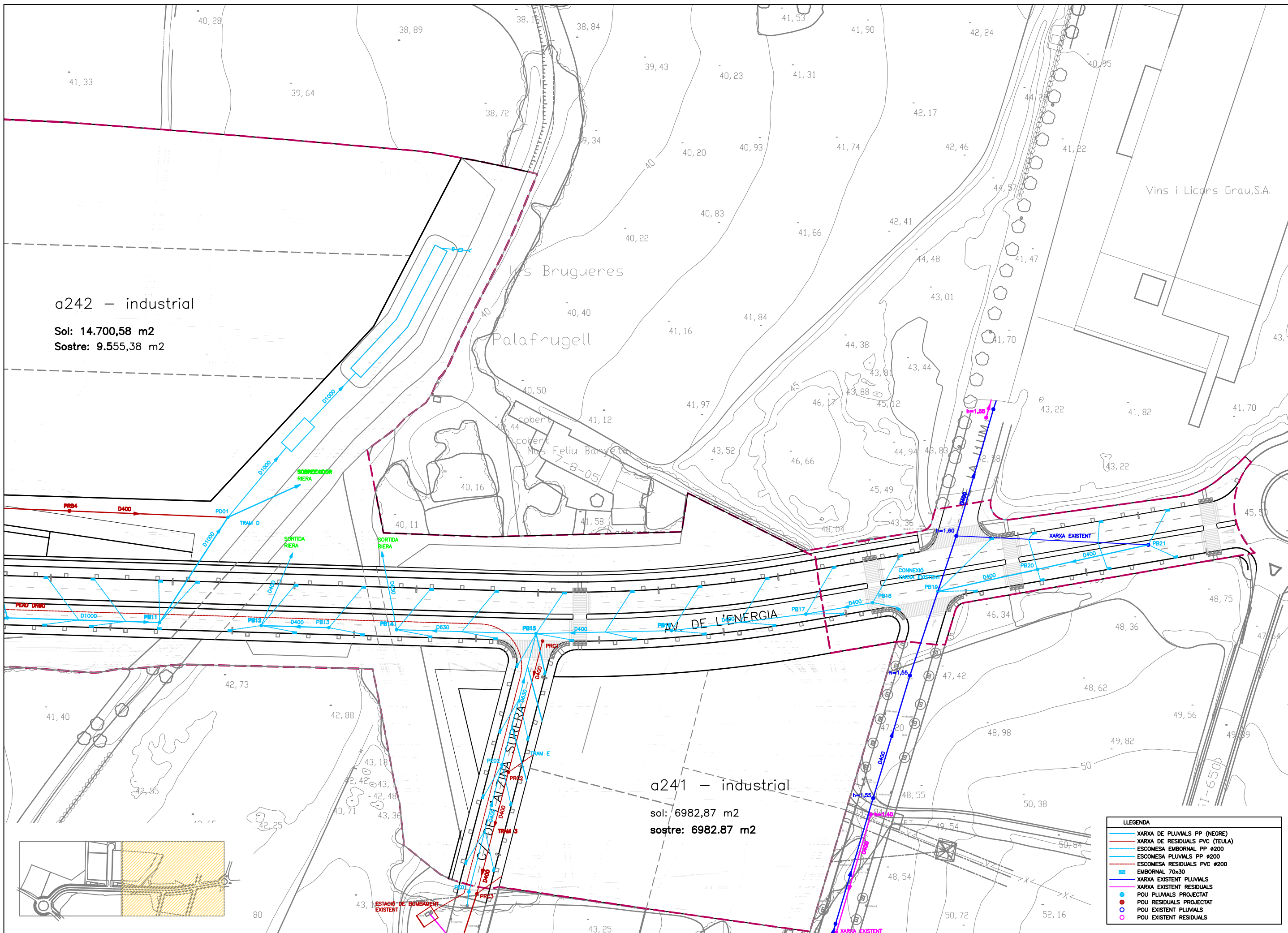
sol: 6254,44 m2

a231

sol: 2685.65 m2  
sostre: 2685,65 m2

LLEGGENDA

- XARXA DE PLUVIALS PP (NEGRE)
- XARXA DE RESIDUALS PVC (TEULA)
- ESCOMESA EMBORNAL PP Ø200
- ESCOMESA PLUVIALS PP Ø200
- ESCOMESA RESIDUALS PVC Ø200
- EMBORNAL 70x30
- XARXA EXISTENT PLUVIALS
- XARXA EXISTENT RESIDUALS
- POU PLUVIALS PROJECTAT
- POU RESIDUALS PROJECTAT
- POU EXISTENT PLUVIALS
- POU EXISTENT RESIDUALS



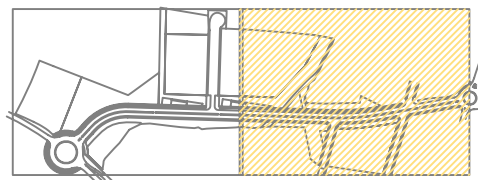
a242 – industrial

Sol: 14.700,58 m<sup>2</sup>  
 Sostre: 9.555,38 m<sup>2</sup>

a241 – industrial

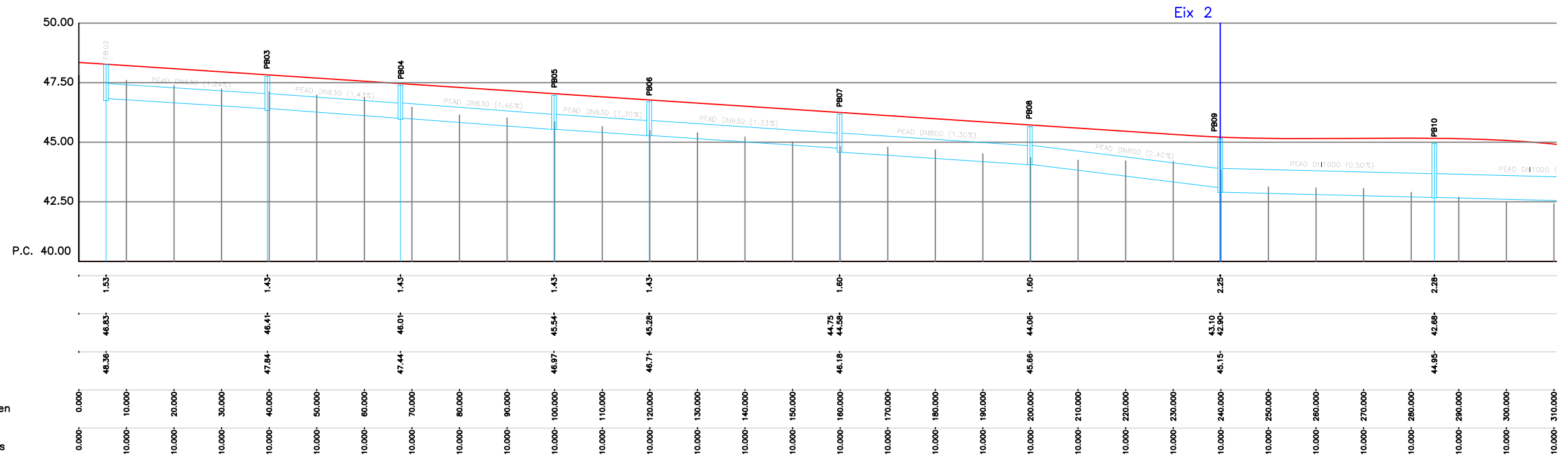
sol: 6982,87 m<sup>2</sup>  
 sostre: 6982,87 m<sup>2</sup>

LLEGGENDA	
	XARXA DE PLUVIALS PP (NEGRE)
	XARXA DE RESIDUALS PVC (TEULA)
	ESCOMESA EMBORNAL PP #200
	ESCOMESA PLUVIALS PP #200
	ESCOMESA RESIDUALS PVC #200
	EMBORNAL 70x30
	XARXA EXISTENT PLUVIALS
	XARXA EXISTENT RESIDUALS
	POU PLUVIALS PROJECTAT
	POU RESIDUALS PROJECTAT
	POU EXISTENT PLUVIALS
	POU EXISTENT RESIDUALS

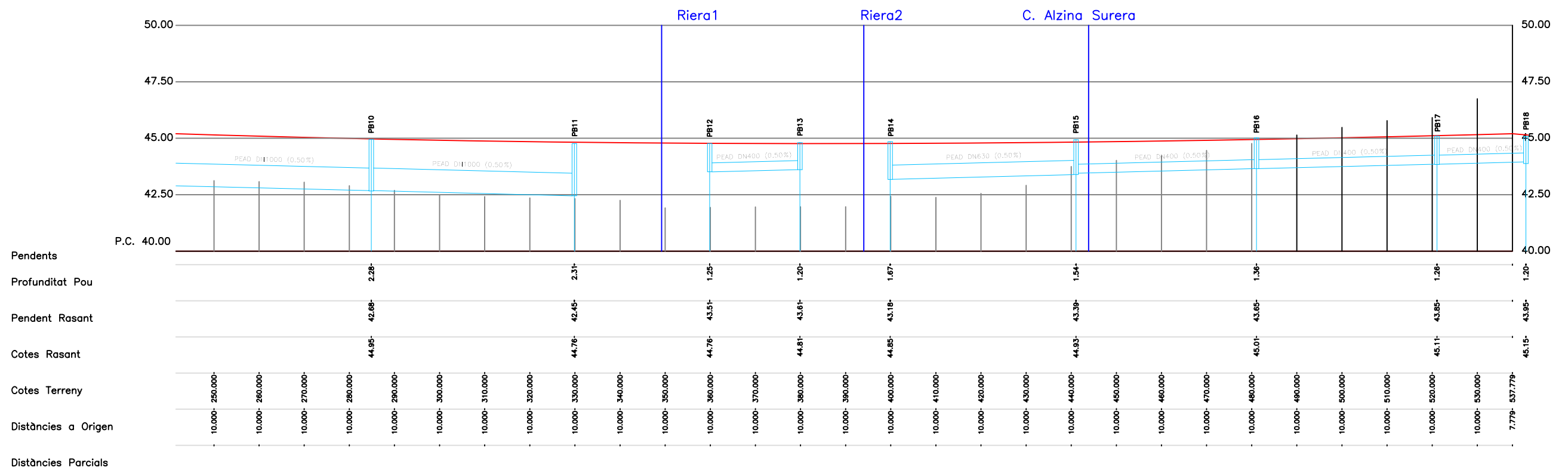




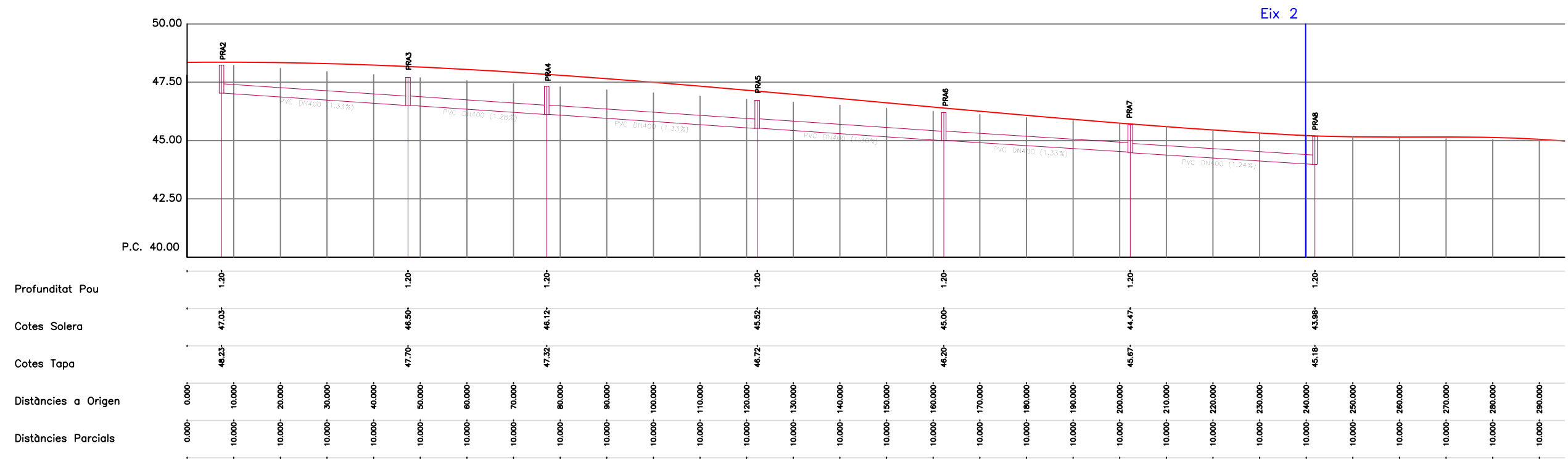
# Eix-1 Pluviales - Tram B



# Eix-1



# Eix-1 Residuales - Tram 1 (RA)



ajuntament de palafrugell

AUTOR DEL PROJECTE:  
PERE JORNET CORBELLÀ  
ENGINYER DE CAMINS

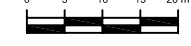


TÍTOL:  
PROJECTE D'URBANITZACIÓ DEL PLA PARCIAL  
URBANÍSTIC SUD-1.12 BRUGUERES 2. PALAFRUGELL

DATA:  
MAIG 2008



ESCALES:  
H 1:1000  
V 1:200



NOM DEL PLÀNOL:  
CLAVEGUERAM  
PERFIS LONGITUDINALS

CLAU:  
08/51

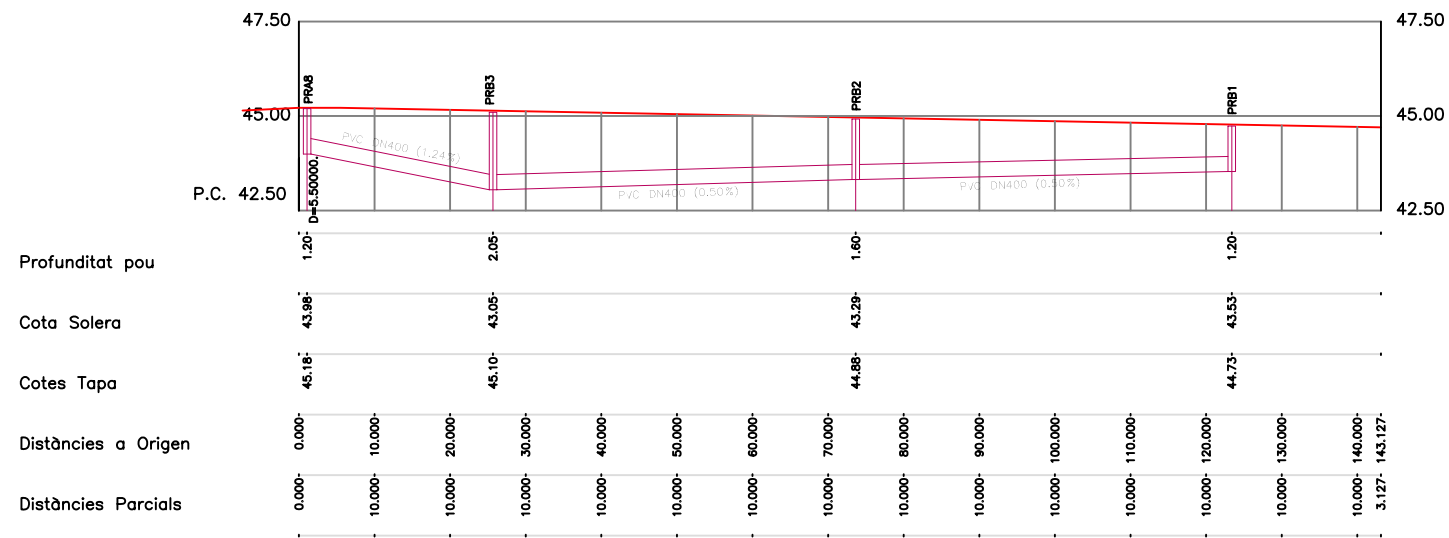
PLÀNOL:  
11.2

ARXIU:  
PL-11\_2.dwg

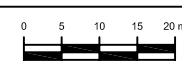
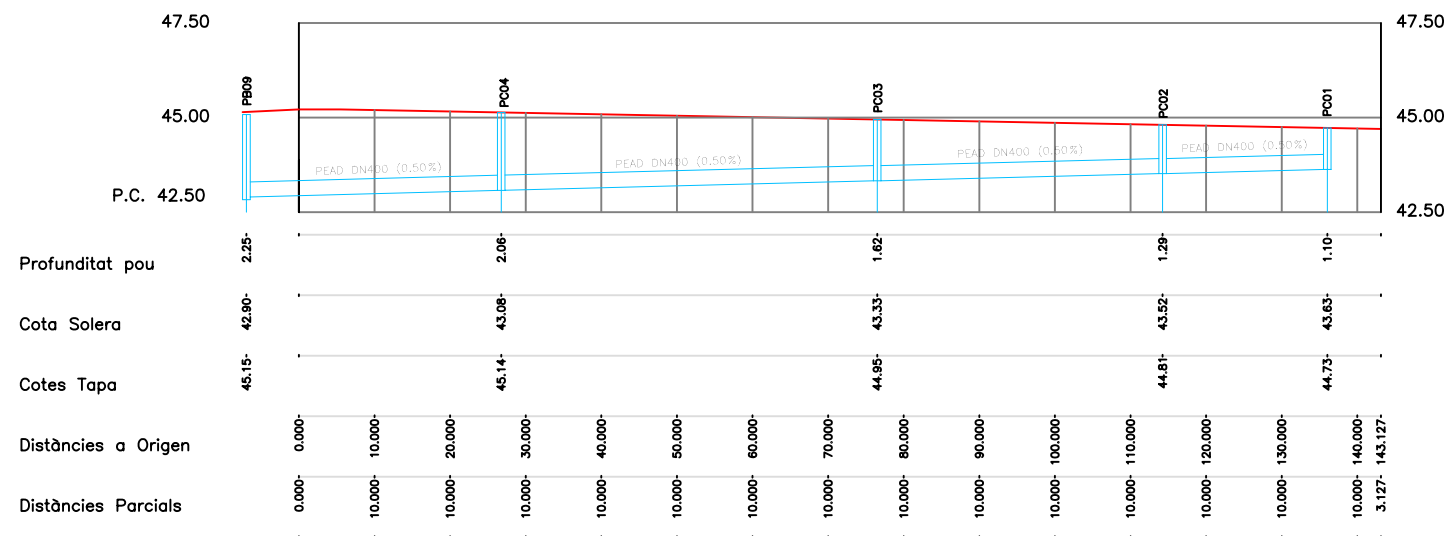
FULL 2 DE 4



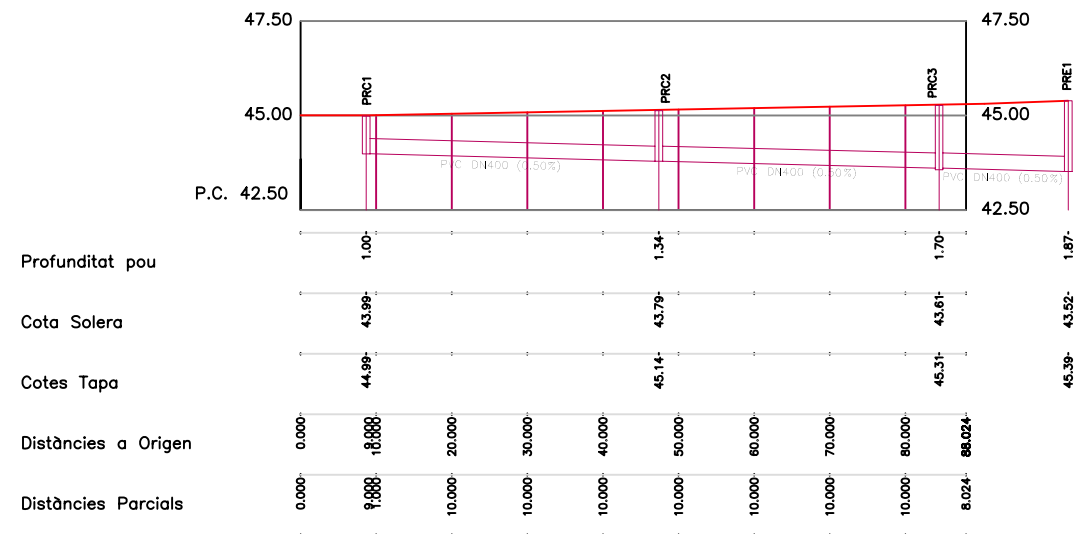
## Eix-2 Residuals - Tram 2 (RB)



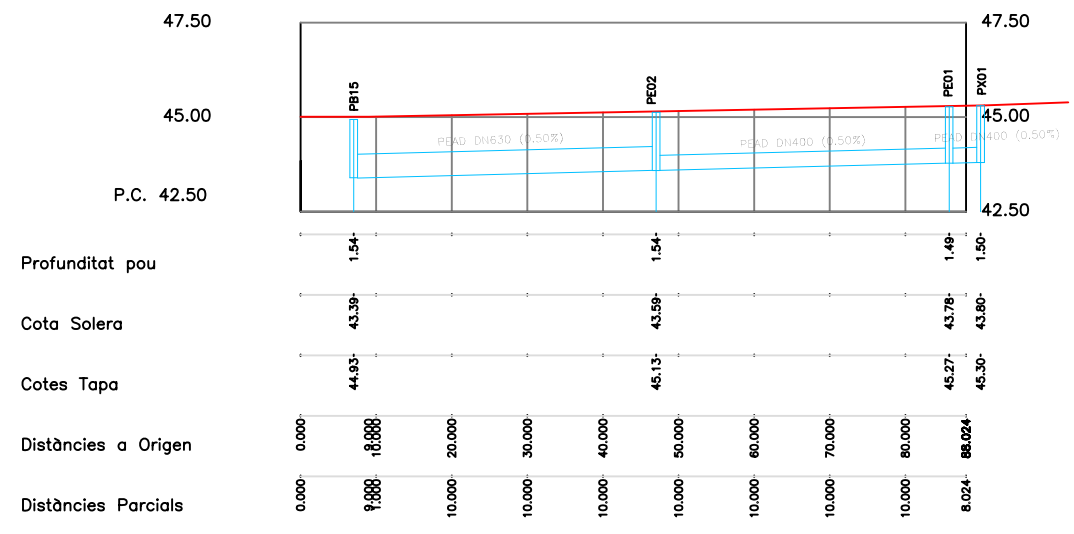
## Eix-2 Pluvials - Tram C



### Eix-3 Residuals - Tram 3 (RC)



### Eix-3 Pluvials - Tram E



#### PLUVIALS

Pou	ztapa	arribad	zsortid	Salt	Pendent	Altura	DN [mm]
PA01	48,48			47,38	0,00	1,10	
PA02	48,45	47,16	47,16	0,00	0,50%	1,30	400
PB02	48,36	46,93	46,93	0,00	0,50%	1,43	400

#### PLUVIALS

Pou	ztapa	arribad	zsortid	Salt	Pendent	Altura	DN [mm]
PB01	48,47			47,27	0,00	1,20	
PB02	48,36	46,83	46,83	0,00	1,10%	1,53	400
PB03	47,84	46,41	46,41	0,00	1,24%	1,43	630
PB04	47,44	46,01	46,01	0,00	1,43%	1,43	630
PB05	46,97	45,54	45,54	0,00	1,46%	1,43	630
PB06	46,71	45,28	45,28	0,00	1,30%	1,43	630
PB07	46,18	44,75	44,58	0,17	1,33%	1,60	630
PB08	45,66	44,06	44,06	0,00	1,30%	1,60	800
PB09	45,15	43,10	42,90	0,20	2,40%	2,25	800
PB10	44,95	42,68	42,68	0,00	0,50%	2,28	1000
PB11	44,76	42,45	42,45	0,00	0,50%	2,31	1000
PB13	44,81		43,61	0,00		1,20	400
PB12	44,76	43,51	43,51	0,00	0,50%	1,25	400
DES	44,80	43,09	43,09	0,00	2,00%	1,71	400
PB18	45,15		43,95	0,00		1,20	400
PB17	45,11	43,85	43,85	0,00	0,50%	1,26	400
PB16	45,01	43,65	43,65	0,00	0,50%	1,36	400
PB15	44,93	43,45	43,39	0,00	0,50%	1,54	400
PB14	44,85	43,18	43,18	0,00	0,50%	1,67	630
DES	44,90	42,76	42,76	0,00	2,00%	2,14	630
PB21	46,80		45,60	0,00		1,20	400
PB20	46,36	45,16	45,16	0,00	1,31%	1,20	400
PB19	46,25	44,75	44,75	0,00	1,24%	1,50	400

#### PLUVIALS

Pou	ztapa	arribad	zsortid	Salt	Pendent	Altura	DN [mm]
PC01	44,73		43,63	0,00		1,10	
PC02	44,81	43,52	43,52	0,00	0,50%	1,29	400
PC03	44,95	43,33	43,33	0,00	0,50%	1,62	400
PC04	45,14	43,08	43,08	0,00	0,50%	2,06	400
PB09	45,15	42,91	42,90	0,01	0,50%	2,25	630

#### PLUVIALS

Pou	ztapa	arribad	zsortid	Salt	Pendent	Altura	DN [mm]
PB11	44,76		42,45	0,00		2,31	
PD01	45,00	42,08	42,08	0,00	1,00%	2,92	1000
DES	43,72	41,68	41,68	0,00	1,00%	2,04	1000
BAS	42,70	41,50	41,50	0,00	0,72%	1,20	1000

#### PLUVIALS

Pou	ztapa	arribad	zsortid	Salt	Pendent	Altura	DN [mm]
PX01	45,30		43,80	0,00		1,50	
PE01	45,27	43,78	43,78	0,00	0,50%	1,49	400
PE02	45,13	43,59	43,59	0,00	0,50%	1,54	400
PB15	44,93	43,39	43,39	0,00	0,50%	1,54	630

#### PLUVIALS

Pou	ztapa	arribad	zsortid	Salt	Pendent	Altura	DN [mm]
PF01	48,30		47,10	0,00		1,20	
PF02	48,00	46,80	46,80	0,00	1,10%	1,20	400
PX02	48,00	46,70	46,70	0,00	0,50%	1,30	400

#### RESIDUALS

Pou	ztapa	arribad	zsortid	Salt	Pendent	Altura	DN [mm]
PRA1	48,47		47,27	0,00		1,20	
PRA2	48,23	47,03	47,03	0,00	0,51%	1,20	400
PRA3	47,70	46,50	46,50	0,00	1,33%	1,20	400
PRA4	47,32	46,12	46,12	0,00	1,28%	1,20	400
PRA5	46,72	45,52	45,52	0,00	1,33%	1,20	400
PRA6	46,20	45,00	45,00	0,00	1,30%	1,20	400
PRA7	45,67	44,47	44,47	0,00	1,33%	1,20	400
PRA8	45,18	43,98	43,98	0,00	1,24%	1,20	400
PRB3	45,10	43,25	43,25	0,00	2,96%	1,85	400

#### RESIDUALS

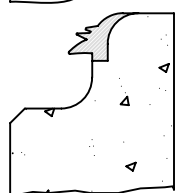
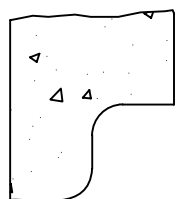
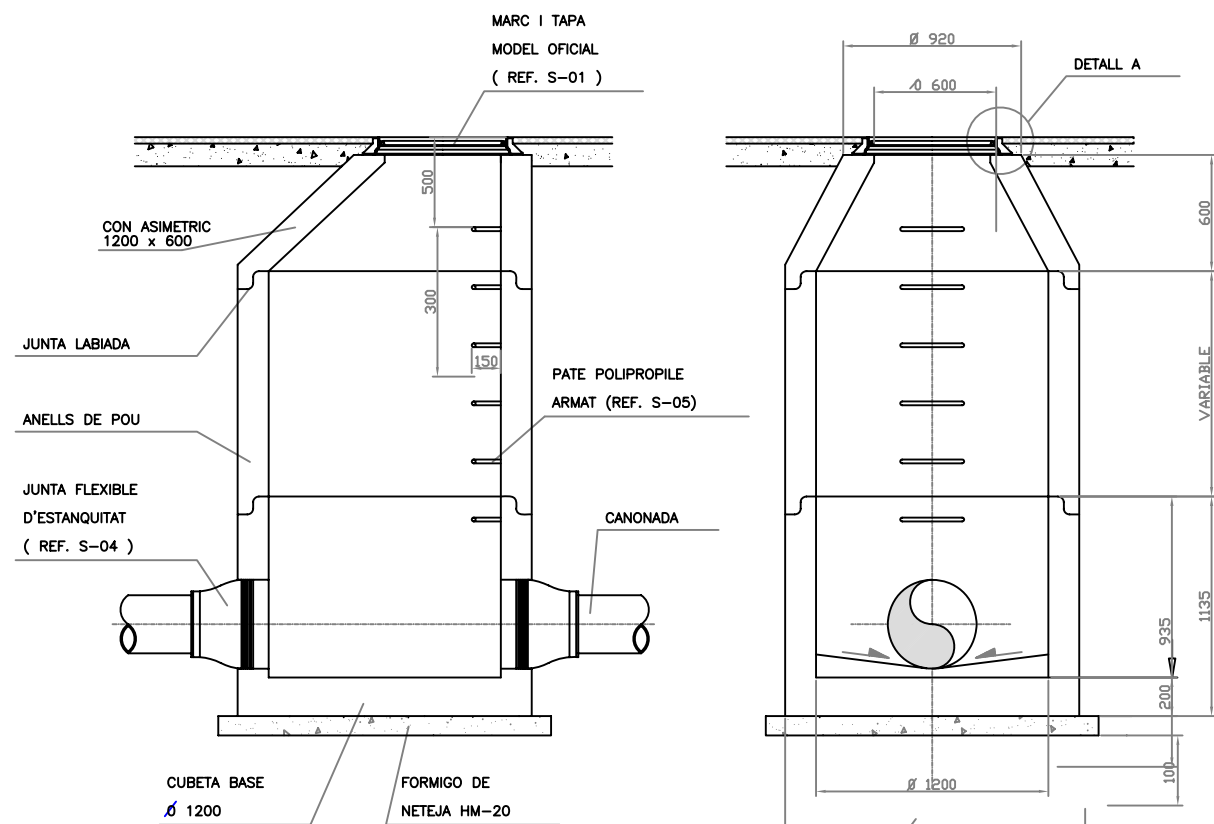
Pou	ztapa	arribad	zsortid	Salt	Pendent	Altura	DN [mm]
PRB1	44,73		43,53	0,00		1,20	
PRB2	44,88	43,29	43,29	0,00	0,50%	1,60	400
PRB3	45,10	43,05	43,05	0,00	0,50%	2,05	400
EB	45,23	43,00	44,20	-1,20	0,50%	1,03	400
PRB4	45,20	43,20	43,20	0,00	2,14%	2,00	400
PD01	45,00	42,08	42,08	0,00	2,39%	2,92	400

#### RESIDUALS

Pou	ztapa	arribad	zsortid	Salt	Pendent	Altura	DN [mm]
PRC1	44,99		43,99	0,00		1,00	
PRC2	45,14	43,79	43,79	0,00	0,50%	1,34	400
PRC3	45,31	43,61	43,61	0,00	0,50%	1,70	400
PRE1	45,39	43,52	43,52	0,00	0,50%	1,87	400



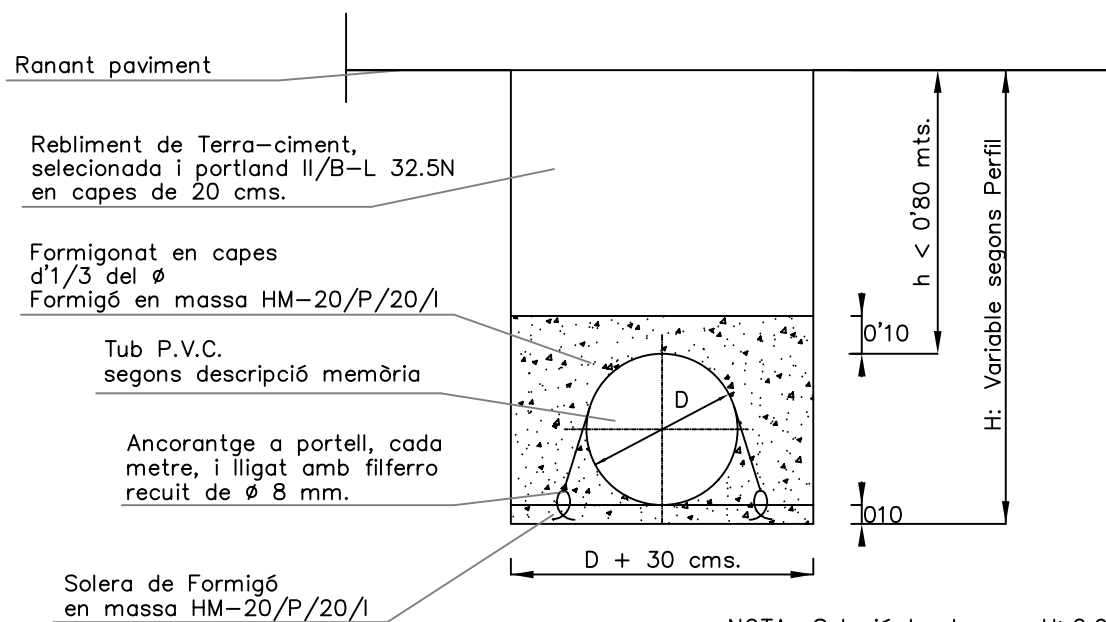
POU DE REGISTRE AMB PECES  
PREFABRICADES DE FORMIGÓ (S-30)



JUNTA ENTRE MODULS TIPUS LABIADA

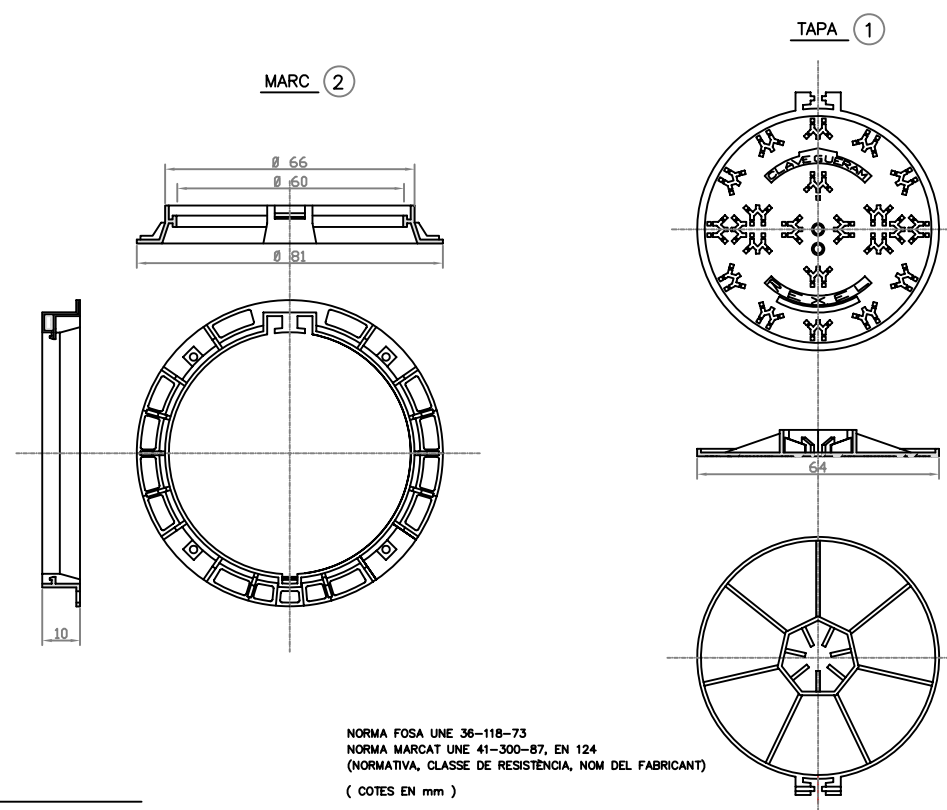
SECCIÓ TIPUS RASA CLAVEGUERAM

Escala 1:20



NOTA: Solució també per H>2.00 mts

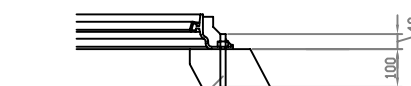
MARC (S-01C1) I TAPA (S-01C2) SANEJAMENT DE  
FUNDICIÓ DUCTIL D400 REXEL ARTICULAT DE FUNDITUBO



NORMA FOSA UNE 36-118-73  
NORMA MARCAT UNE 41-300-87, EN 124  
(NORMATIVA, CLASSE DE RESISTÈNCIA, NOM DEL FABRICANT)  
(COTES EN mm)

NUMERO	UNITATS	DENOMINACIÓ I OBSERVACIONS	MARCA
2	1	MARC DE FOSA RODÓ Ø 850 REVESTIT AMB PINTURA ASFÀLTICA O QUITRA. PROVIST D'UNA JUNTA D'INSONORITZACIÓ DE POLIETILÈ. POSSIBILITAT DE REALÇ. PES 30 Kg.	FUNDITUBO REF. RE85R3FD
1	1	TAPA DE SANEJAMENT DE FOSA CLASSE D 400. RESISTÈNCIA 40 T. MODEL GTS Ø 600 NO VENTILADA, AMB DISPOSITIU PER TANCAR AMB PANY I CLAU. SUPERFÍCIE AMB MOTIU ANTIRELLISCANT. REVESTIT AMB PINTURA ASFÀLTICA O QUITRA	FUNDITUBO REF. RE85R3FD

DETALL A E 1:20



SPIT 0 12  
4 UTS.

ANCORATGE (COTES EN mm)

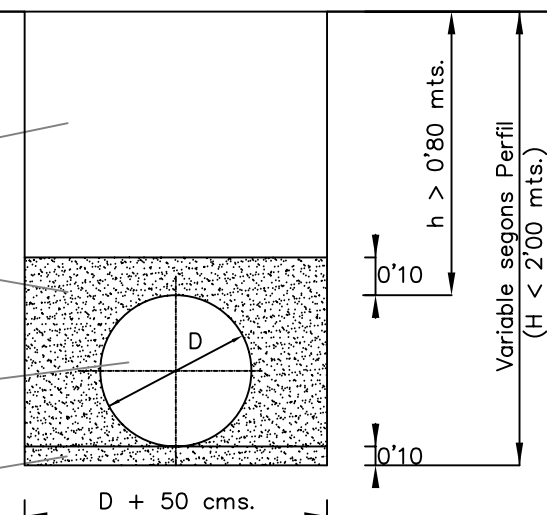
Rasant paviment

Rebliment de Terra-ciment, seleccionada i portland II/B-L 32.5N en capes de 20 cms.

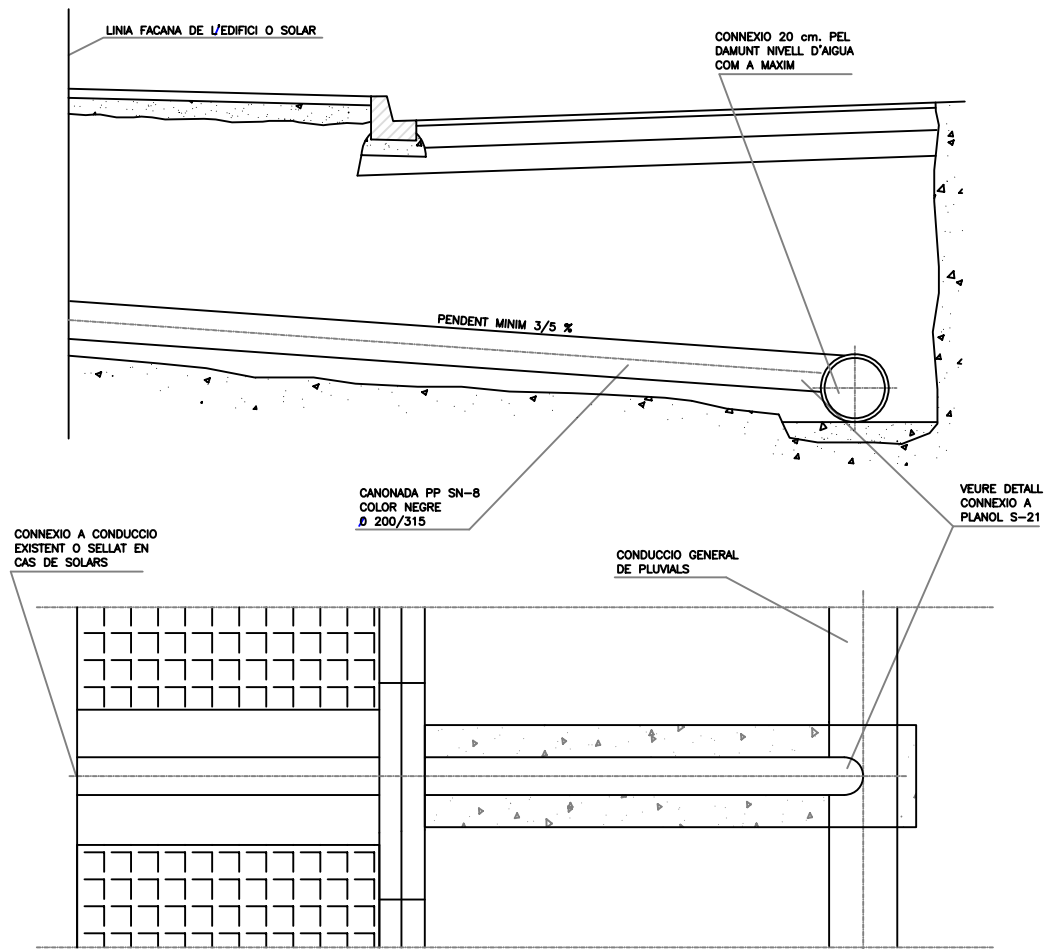
Rebliment d'arena en capes de 20 cms.

Tub P.V.C. segons descripció memòria

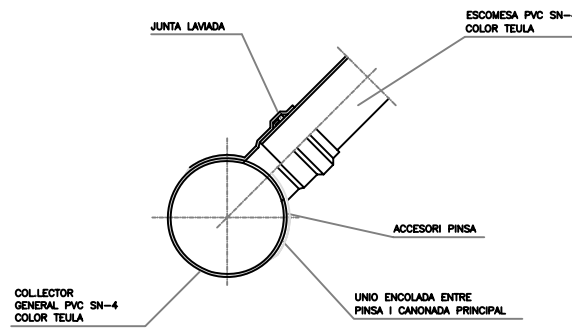
Solera d'arena



ESCOMESA DE PUVIALS: DETALL I(S-20b)

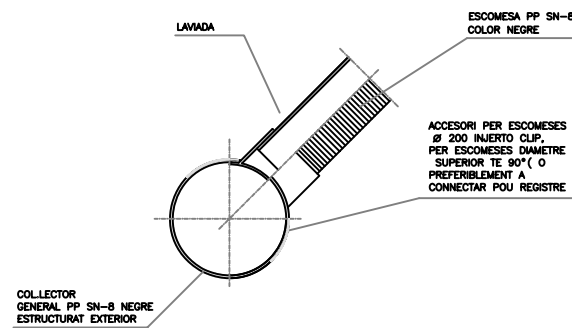


ESCOMESA AMB DERIVACIO PINCA PER COLLECTORS PVC (S-21a)

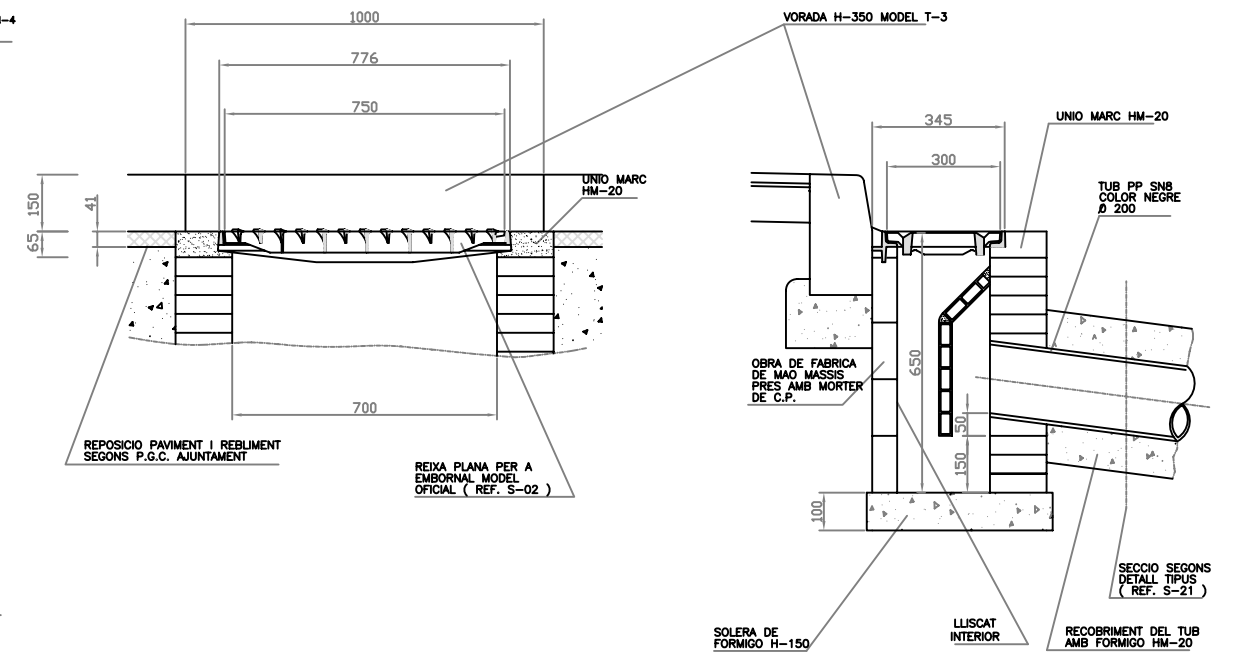


ESCOMESA AMB DERIVACIO PINCA PER COLLECTORS POLIPROPILE (S-21b)

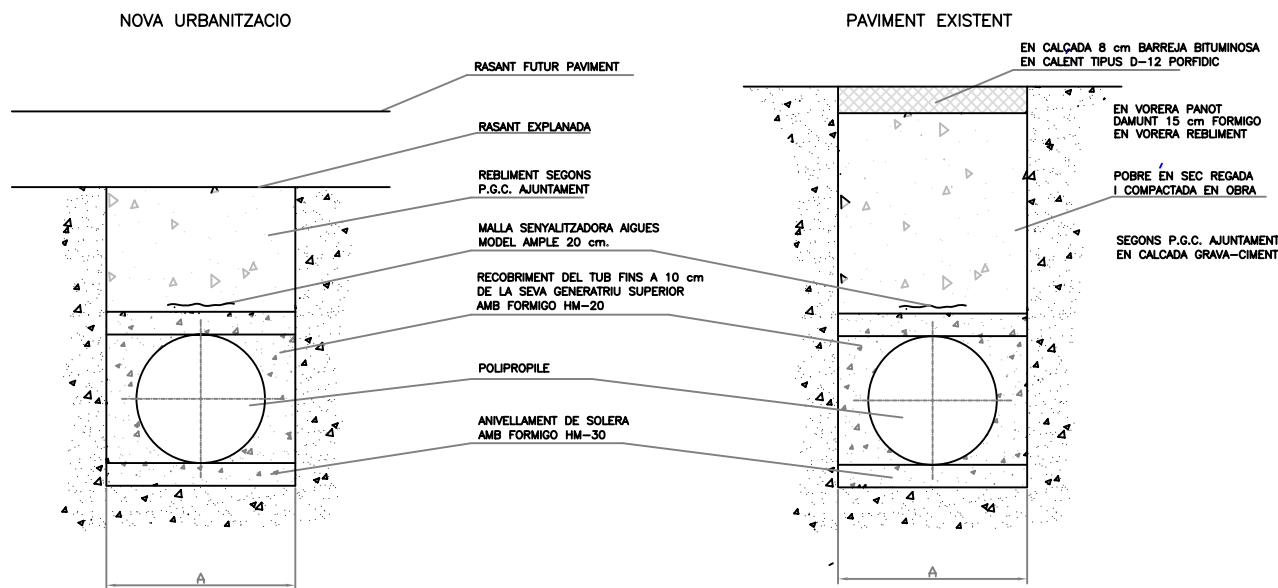
PER A COLLECTOR GENERAL DE PVC S-5 COLOR TEULA  
 PER A ESCOMESA DE PVC S-5 COLOR TEULA FORAT COLLECTOR AMB BROCA  
 PEÇA D'ENTRONCAMENT DE PVC COLOR TEULA ENCOLADA AL COLLECTOR I UNIO A ESCOMESA AMB JUNTA ELÀSTICA



PERICÓ EMBORNAL SIMPLE AMB SIFÓ PER A REIXA MODEL OFICIAL 750 X 300

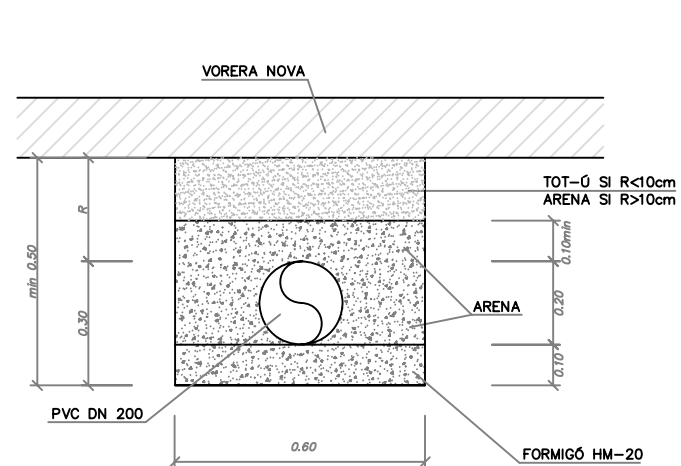


SECCIÓ TIPUS RASA ESCOMESA DE CLAVEGUERAM

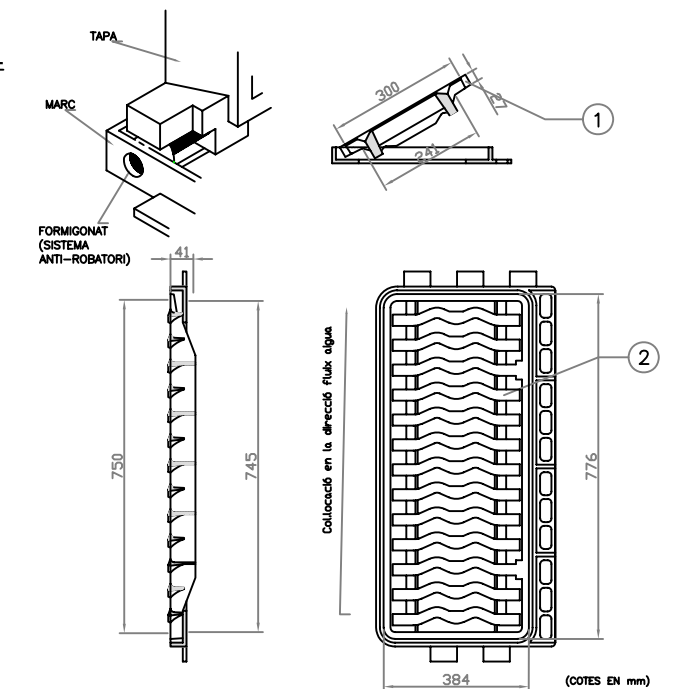


DIMENSIONS AMPLADA RASA						
DE (mm)	200	315	400	500	600	700
A (cm)	60	80	90	100	110	120

SECCIÓ TIPUS RASA CANONADA CONNEXIÓ EMBORNAL



REIXA ABATIBLE ANTIRROBATORI PER A EMBORNALS DE FOSSA DUCTIL CLASSE C250 (S-02)

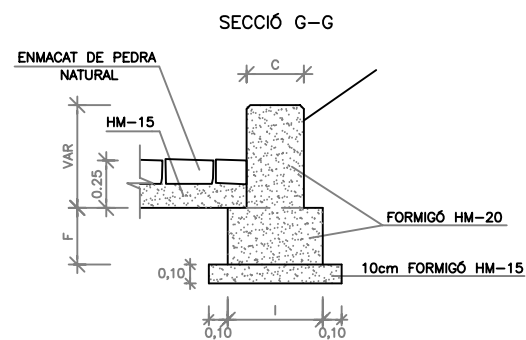
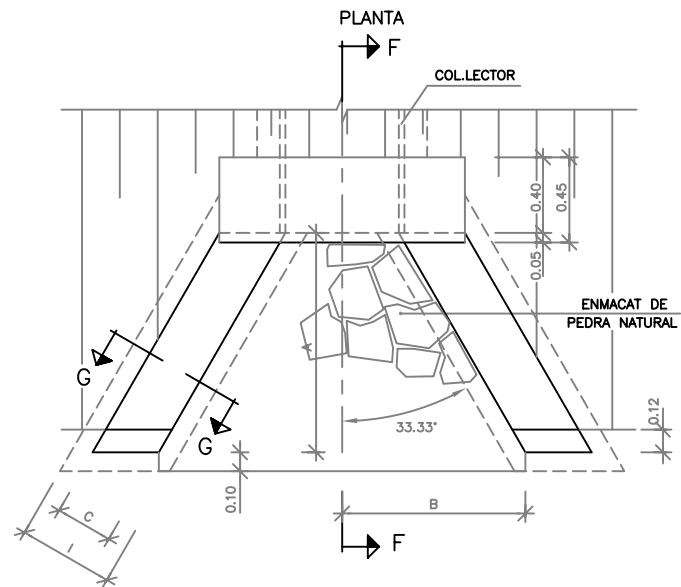
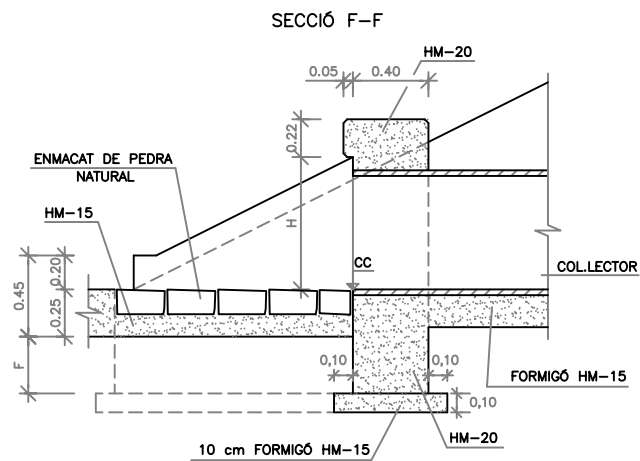
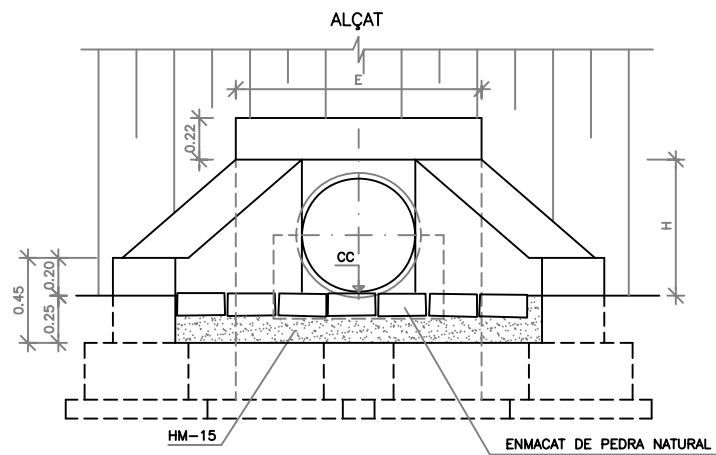


NORMA FUNDICIO DUCTIL UNE 36-118-73  
 NORMA MARCAT UNE 41-300-87, EN 124 (NORMATIVA CLASSE DE RESISTENCIA. NOM DEL FABRICANT)

NUMERO	UNITATS	DENOMINACIO I OBSERVACIONS	MARCA
②	1	REIXA D'EMBORNAL ABATIBLE ANTIRROBATORI DE FUNDICIO DUCTIL CLASSE C250 TIPO AT-75 REVESTIT AMB PINTURA ASFÀLTICA O QUITRA. REIXETA FORMADA PER BARROTS DE MOTLLURA ESPECIAL. SUPERFICIE METÀL·LICA ANTIRELLISCANT. SUPERFICIE DE DESCARREGA 15.5 dm2. PES 15 Kg.	FUNDICIONS FABREGAS TIPUS TEIDE MOD. D3-B
①	1	MARC DE FUNDICIO DUCTIL 776 x 345 C250. REVESTIT AMB PINTURA ASFÀLTICA O QUITRA. PES 15 Kg.	FUNDICIO DUCTIL BENITO TIPUS EBRO REF. 0.8-75D

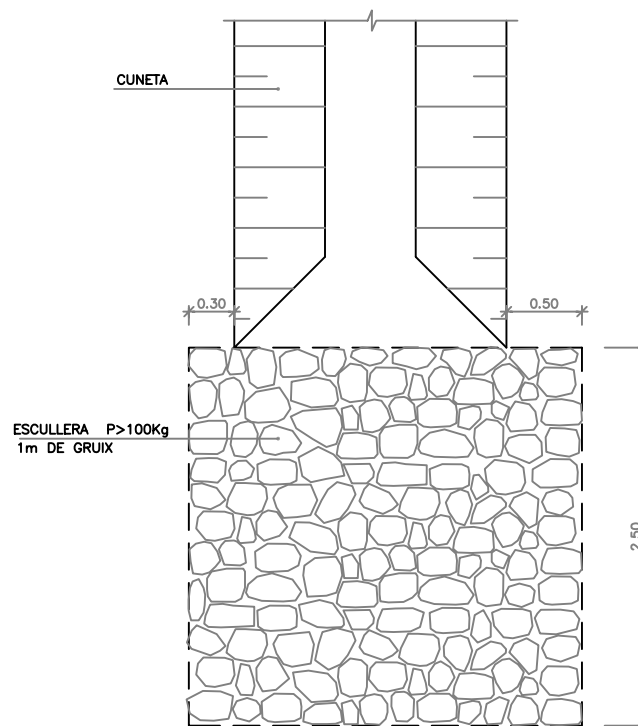
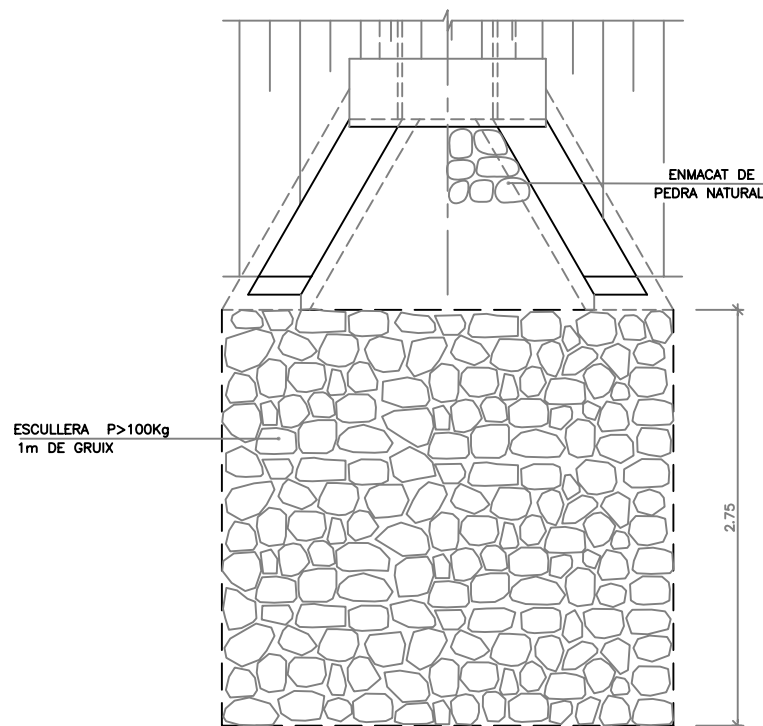


**BROC PER DESGUÀS DE TUBS**  
ESCALA 1:40



**DETALL PROTECCIÓ D'ESCALLERA A LA SORTIDA DE TUBS**  
ESCALA 1:50

**DETALL PROTECCIÓ D'ESCALLERA A LA SORTIDA DE LES CUNETES**  
ESCALA 1:50



BROC PER A DESGUÀS								
TUB #	A	B	C	D	E	F	H	I
cm	m	m	m	m	m	m	m	m
40	0.60	0.546	0.30	0.00	1.092	0.30	0.50	0.50
50	0.75	0.683	0.30	0.00	1.192	0.30	0.60	0.50
60	0.90	0.820	0.30	0.00	1.292	0.30	0.70	0.50
80	1.20	1.093	0.40	0.00	1.492	0.40	0.90	0.70
90	1.350	1.229	0.40	0.00	1.592	0.40	1.00	0.70
100	1.50	1.366	0.40	0.00	1.692	0.40	1.10	0.70
120	1.80	1.639	0.50	0.00	1.892	0.50	1.30	0.90



ajuntament de palafrugell

AUTOR DEL PROJECTE:

PERE JORNET CORBELLÀ  
ENGINYER DE CAMÍNS

ASPEN

TÍTOL:

PROJECTE D'URBANITZACIÓ DEL PLA PARCIAL  
URBANÍSTIC SUD-1.12 BRUGUERES 2. PALAFRUGELL

DATA:

MAIG 2008

N



ESCALES:

varies



NOM DEL PLÀNOL:

CLAVEGUERAM  
DETALLS

CLAU:

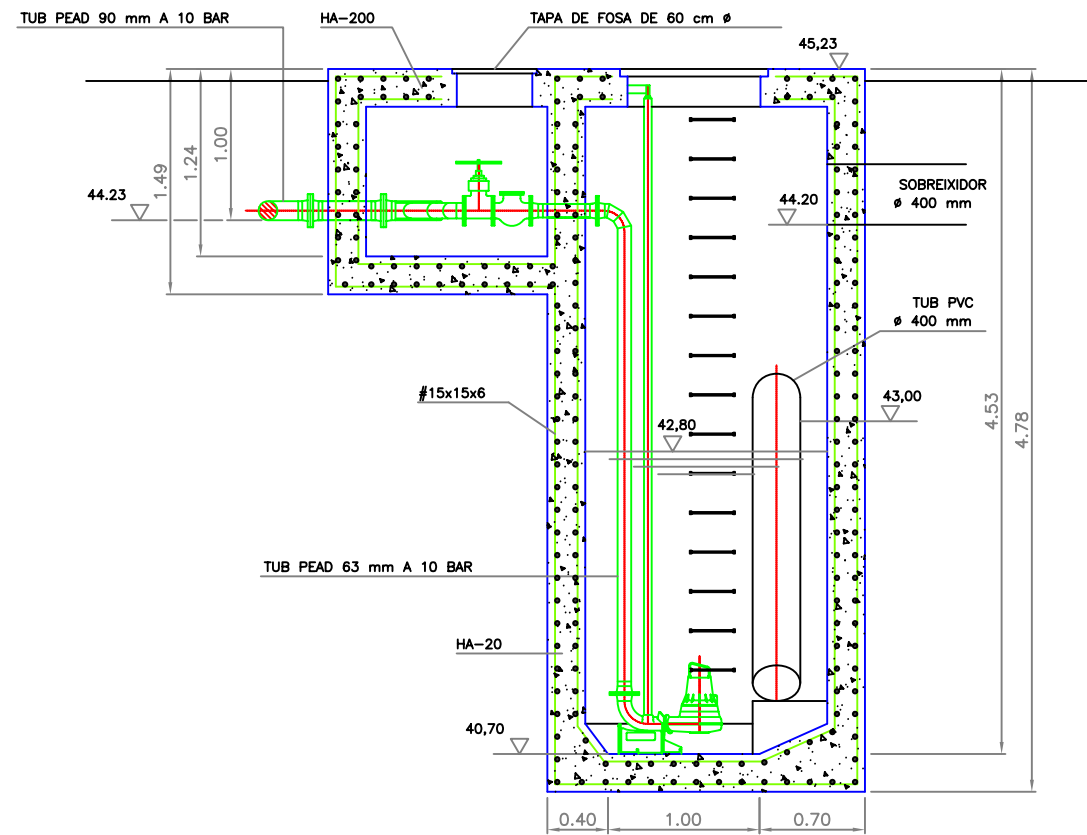
08/51

ARXIU:  
PL-11\_3\_b.dwg

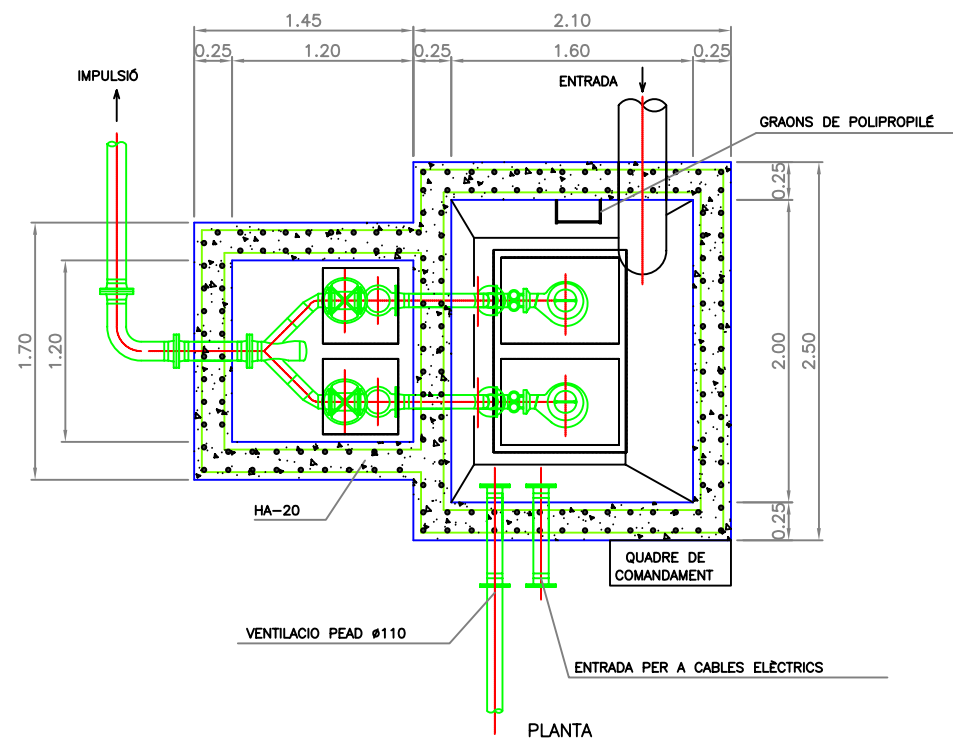
PLÀNOL:

11.3

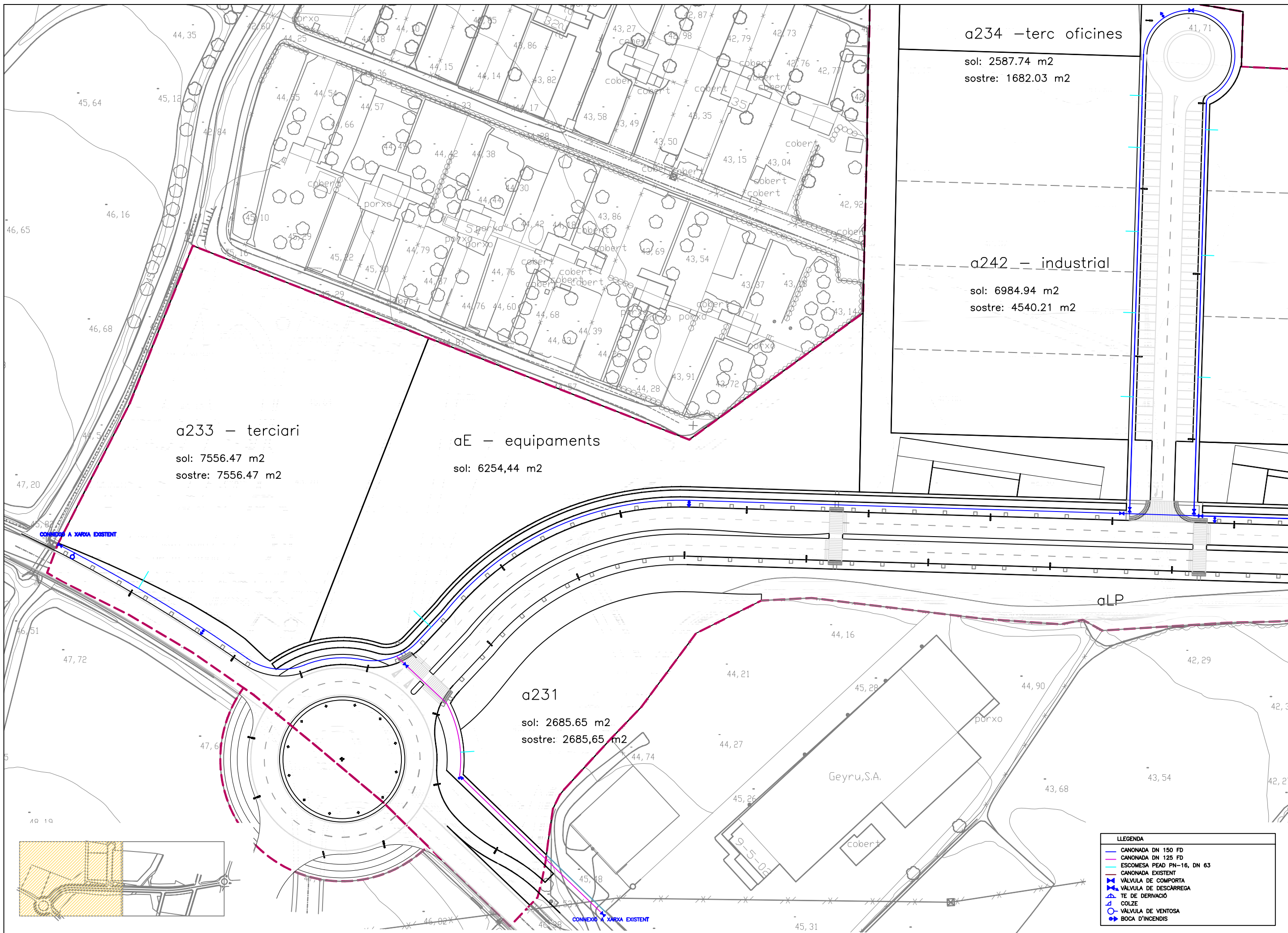
FULL 3 DE 4



SECCIÓ



PLANTA



a234 –terc oficines

sol: 2587.74 m2  
sostre: 1682.03 m2

a242 – industrial

sol: 6984.94 m2  
sostre: 4540.21 m2

a233 – terciari

sol: 7556.47 m2  
sostre: 7556.47 m2

aE – equipaments

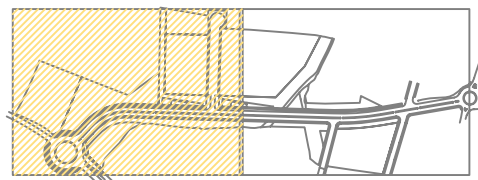
sol: 6254,44 m2

a231

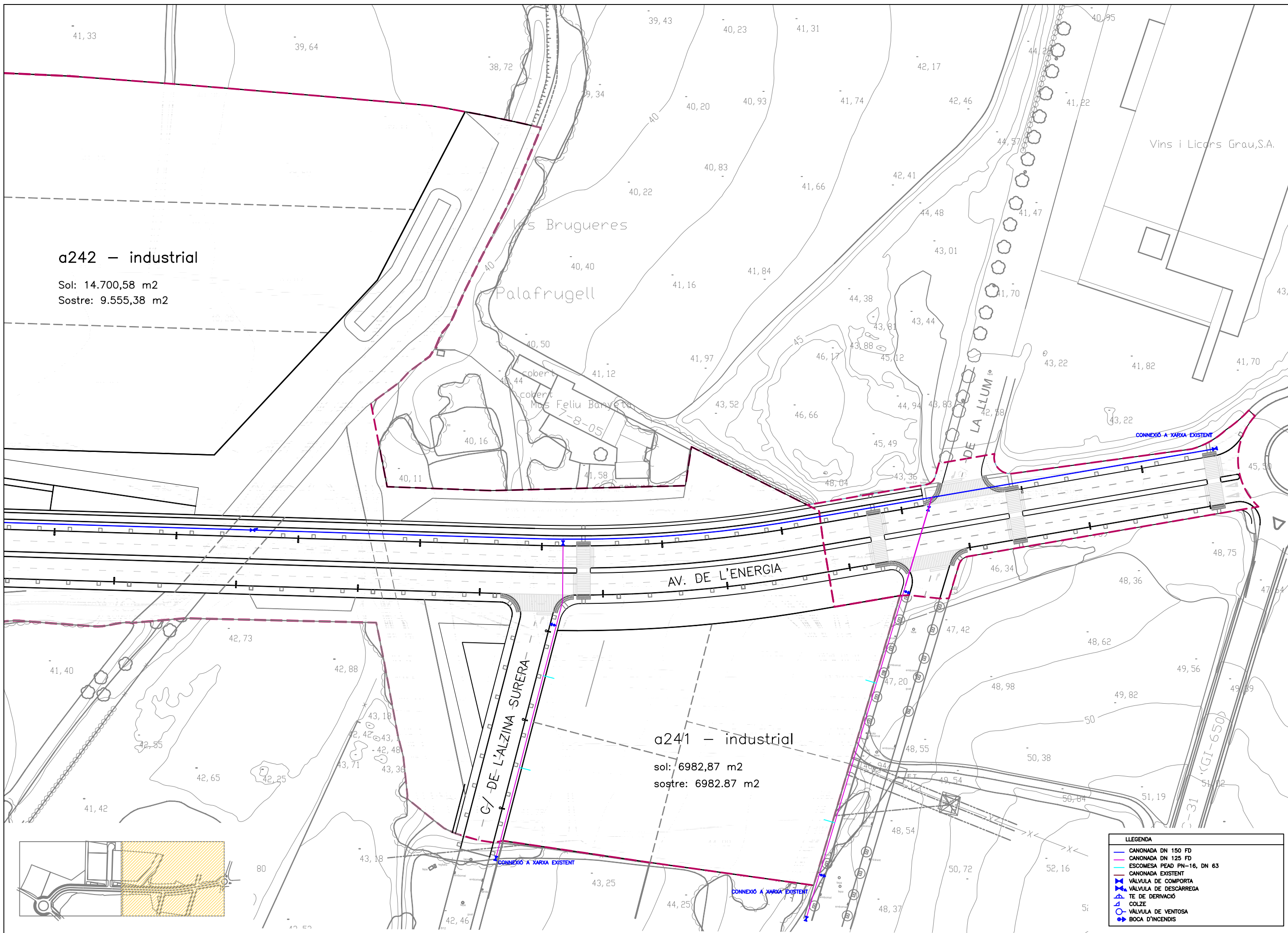
sol: 2685.65 m2  
sostre: 2685,65 m2

LLEENDA

	CANONADA DN 150 FD
	CANONADA DN 125 FD
	ESCOMESA PEAD PN-16, DN 63
	CANONADA EXISTENT
	VÀLVULA DE COMPORTA
	VÀLVULA DE DESCÀRREGA
	TE DE DERIVACIÓ
	COLZE
	VÀLVULA DE VENTOSA
	BOCA D'INCENDIS







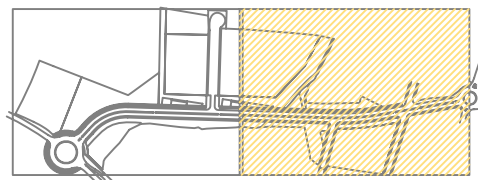
a242 – industrial

Sol: 14.700,58 m2  
Sostre: 9.555,38 m2

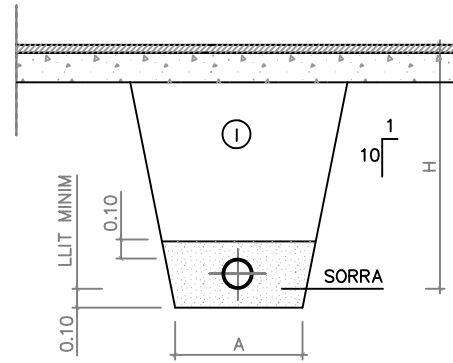
a241 – industrial

sol: 6982,87 m2  
sostre: 6982,87 m2

LLEGGENDA	
	CANONADA DN 150 FD
	CANONADA DN 125 FD
	ESCOMESA PEAD PN-16, DN 63
	CANONADA EXISTENT
	VÀLVULA DE COMPORTA
	VÀLVULA DE DESCÀRREGA
	TE DE DERRIVACIÓ
	COLZE
	VÀLVULA DE VENTOSA
	BOCA D'INCENDIS



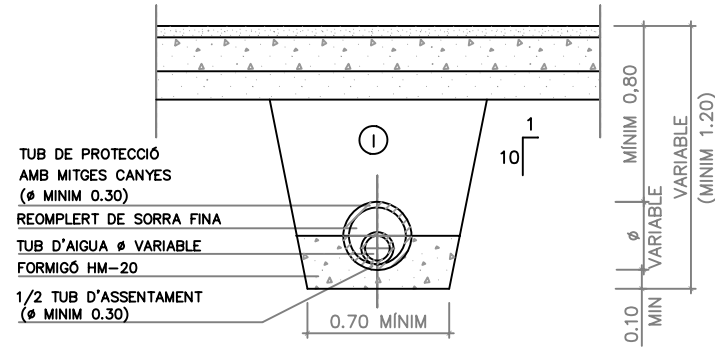
RASES PER A CONDUCCIONS DE POLIETILÈ PER SOTA VORERA  
Escala A3 1:40



I REPLE DE LES RASES AMB MATERIAL SELECCIONAT COMPACTAT AL 100% P.M.

Nota = Cal evitar cobrir la canonada en els moments de més calor ja que és quan la canonada està més dilatada.

RASES PER A CONDUCCIONS DE POLIETILÈ EN ENCREUAMENTS DE CALÇADA PROJECTADA  
Escala A3 1:40



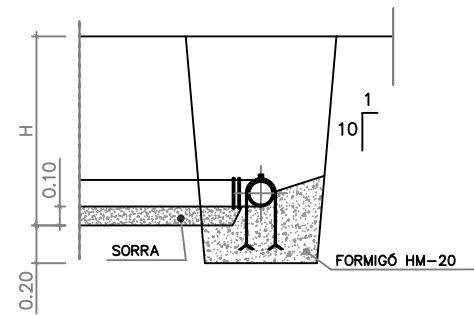
Ø NOMINAL CANONADES DE POLIETILÈ	A (m)	H (m)
DE Ø 50 A Ø 100	0.40	0.80
DE Ø 110 A Ø 300	0.60	1.25

Ø NOMINAL CANONADES DE FOSSA DÚCTIL (FD)	A (m)	H (m)
DE Ø 125 A Ø 250	0.70	0.90
DE Ø 300 A Ø 600	1.00	1.25

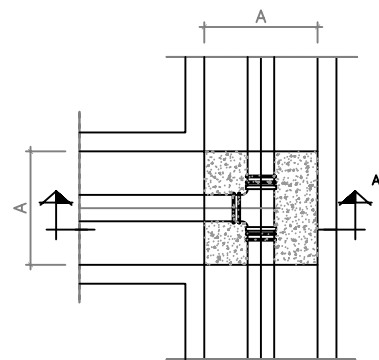
DIAMETRE NOMINAL DN	PRESIÓ DE TREBALL 1,0 MPa (10 atm)	
	Espesor mm	kg/ml
25	2,3	0,17
32	2,9	0,27
40	3,7	0,43
50	4,6	0,67
63	5,8	1,06
75	6,8	1,47
90	8,2	2,11
110	10,0	3,14
125	11,4	4,10
140	12,7	5,07
160	14,6	6,70
180	16,4	8,36
200	18,2	10,15
250	22,7	16,24
315	28,6	26,30
400	36,4	42,47

NOTA: LA UNIÓ ENTRE ELS TUBS DE POLIETILÈ I FONERIA ES REALITZARÀ MITJANÇANT UNA BALONA DE POLIETILÈ I UNA BRIDA BOJA DE FONERIA

DERIVACIÓ EN "T"  
Escala A3 1:40

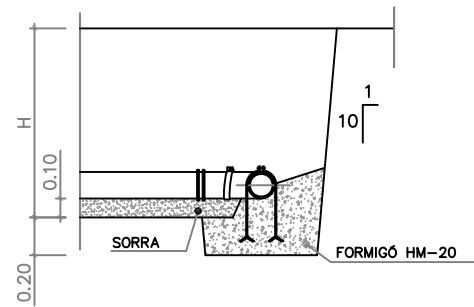


SECCIÓ A-A

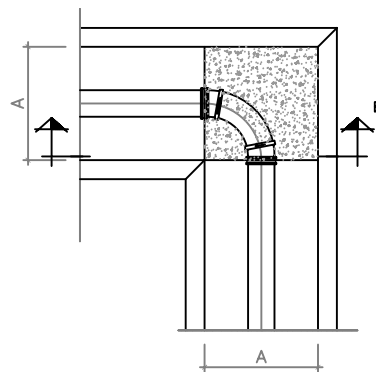


PLANTA

DERIVACIÓ A 90° (COLZE)  
Escala A3 1:40

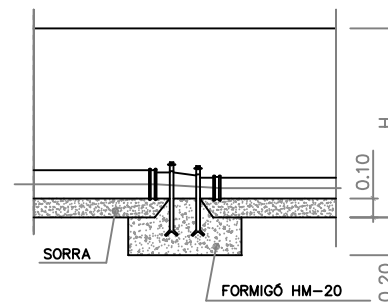


SECCIÓ B-B

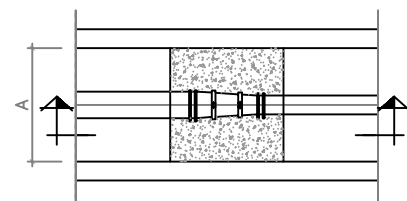


PLANTA

CON DE REDUCCIÓ  
Escala A3 1:40

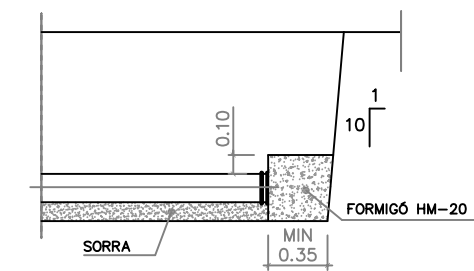


SECCIÓ C-C

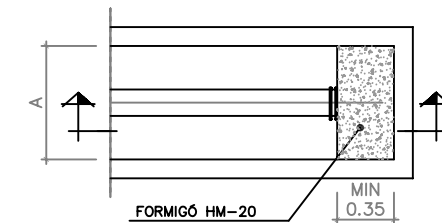


PLANTA

BRIDA CEGA  
Escala A3 1:40



SECCIÓ D-D

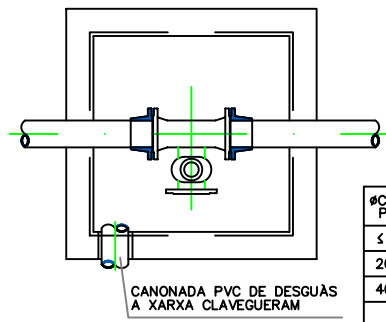
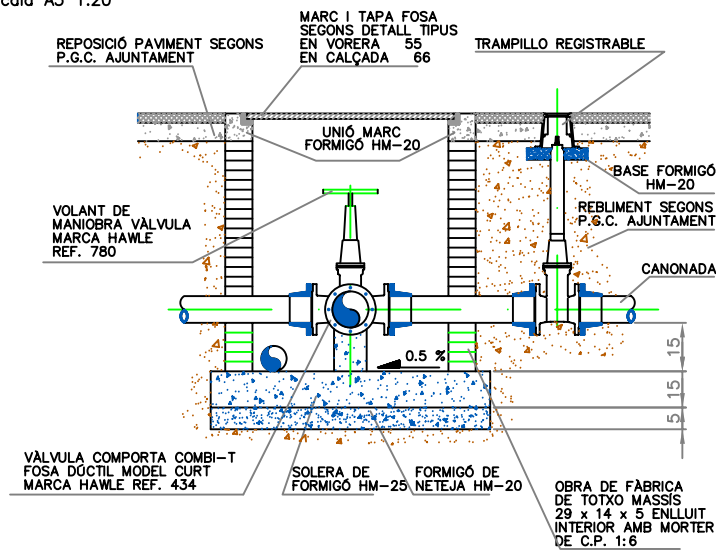


PLANTA

BRIDES TIPUS GIBAUT DE 40 x 4 mm I CARGOL DE 5/8"

PERICÓ INSTAL·LACIÓ VÀLVULA DESCÀRREGA  
AMB VÀLVULA SECCIONAMENT EXTERIOR

Escala A3 1:20

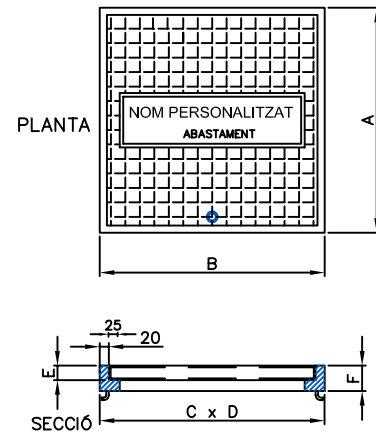


#CANONADA PRINCIPAL	#DESCARREGA (mm)
≤ 150	60
200 - 300	100
400 - 500	150
> 500	200

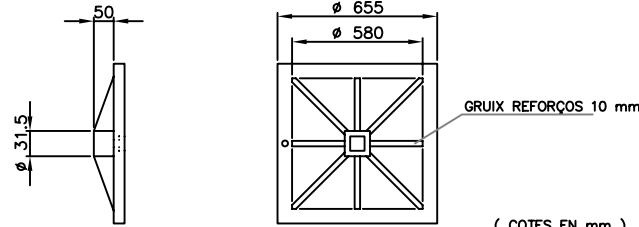
(COTES EN CM)

MARC I TAPA DE FOSA PER A PERICONS D'AIGUA POTABLE

Escala A3 1:20



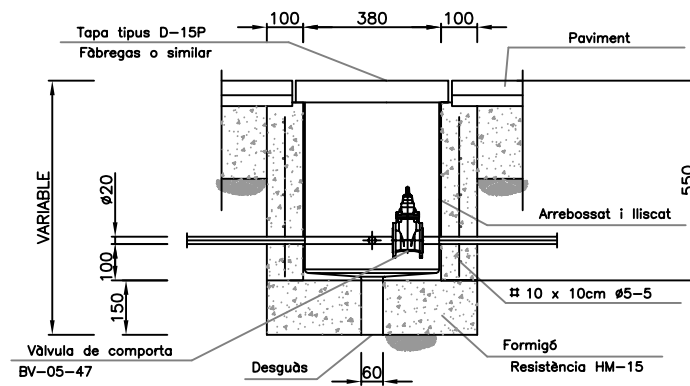
DIMENSIONS MARC I TAPA	A	B	C	D	E	F
MARC I TAPA EN CALÇADA	655	655	710	710	30	65
MARC I TAPA EN VORERA	555	555	600	600	20	50



DETALL NERVIS DE REFORÇ DE LA TAPA EN CALÇADA

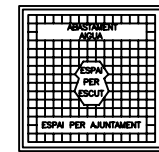
PERICÓ PER XARXA D'ABASTAMENT

Escala A3 1:20



TAPA PERICÓ ABASTAMENT AIGUA TIPUS 40x40cm.

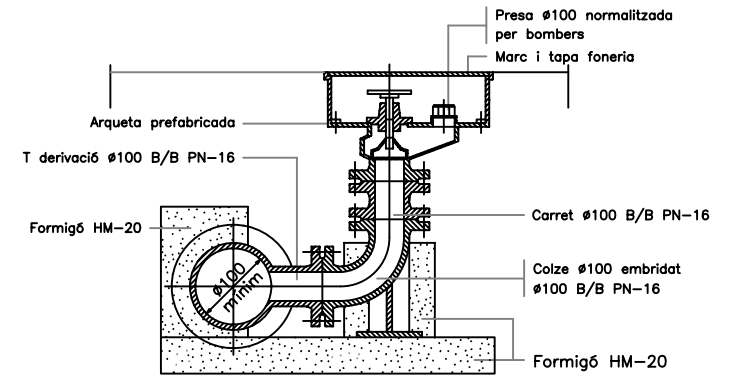
Escala A3 1:20



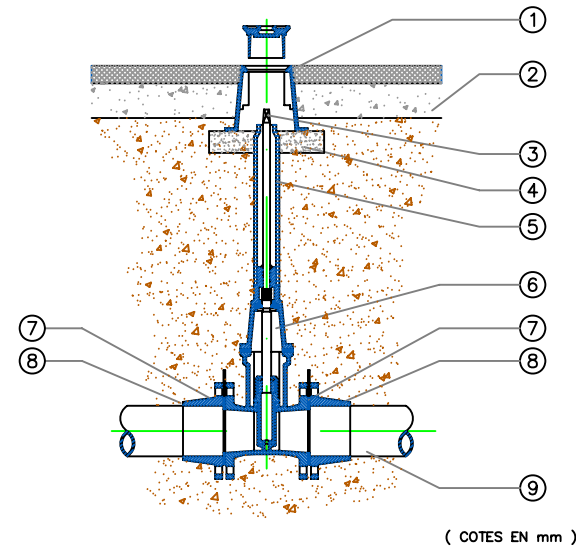
Tipus	Baleàrica D-15P "Fàbregas" o similar
Mesura exterior marc	400x400mm
Mesura tapa	380x380mm
Pas lliure	350x350mm
Alçada	30mm

DETALL HIDRANT SOTERRAT

Escala A3 1:10

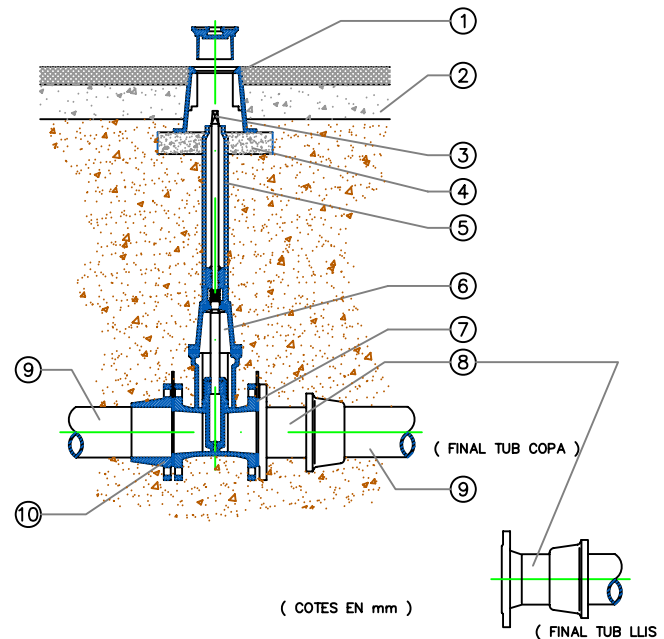


INSTAL·LACIÓ VÀLVULA PER A CANONADES DE PEAD I FIBROCIMENT



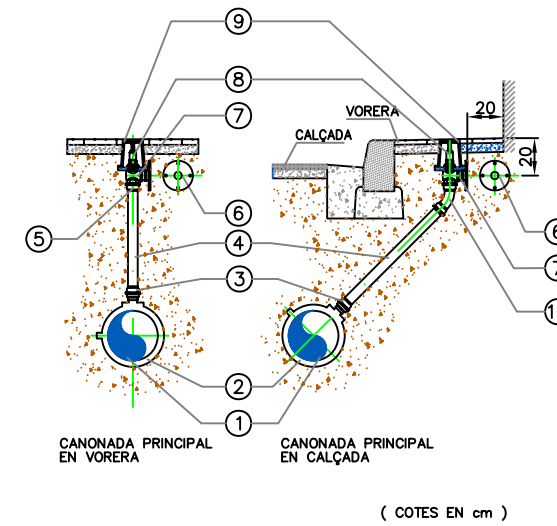
(COTES EN MM)

INSTAL·LACIÓ VÀLVULA PER A CANONADES DE FOSA DÚCTIL



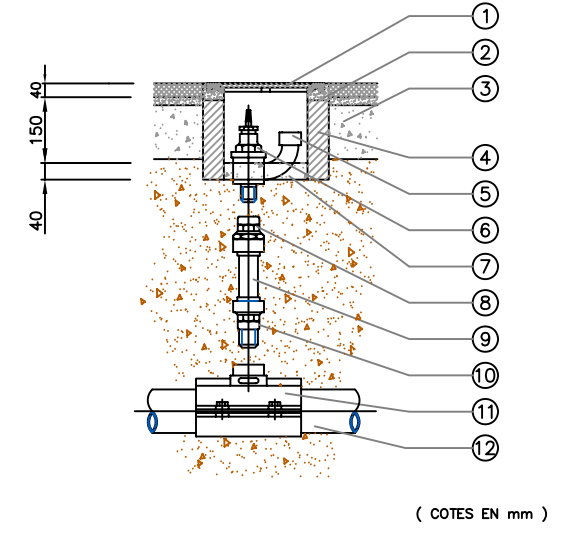
(COTES EN MM)

ESCOMESA D'AIGUA 1 1/2"



(COTES EN CM)

INSTAL·LACIÓ BOCA DE REC



(COTES EN MM)

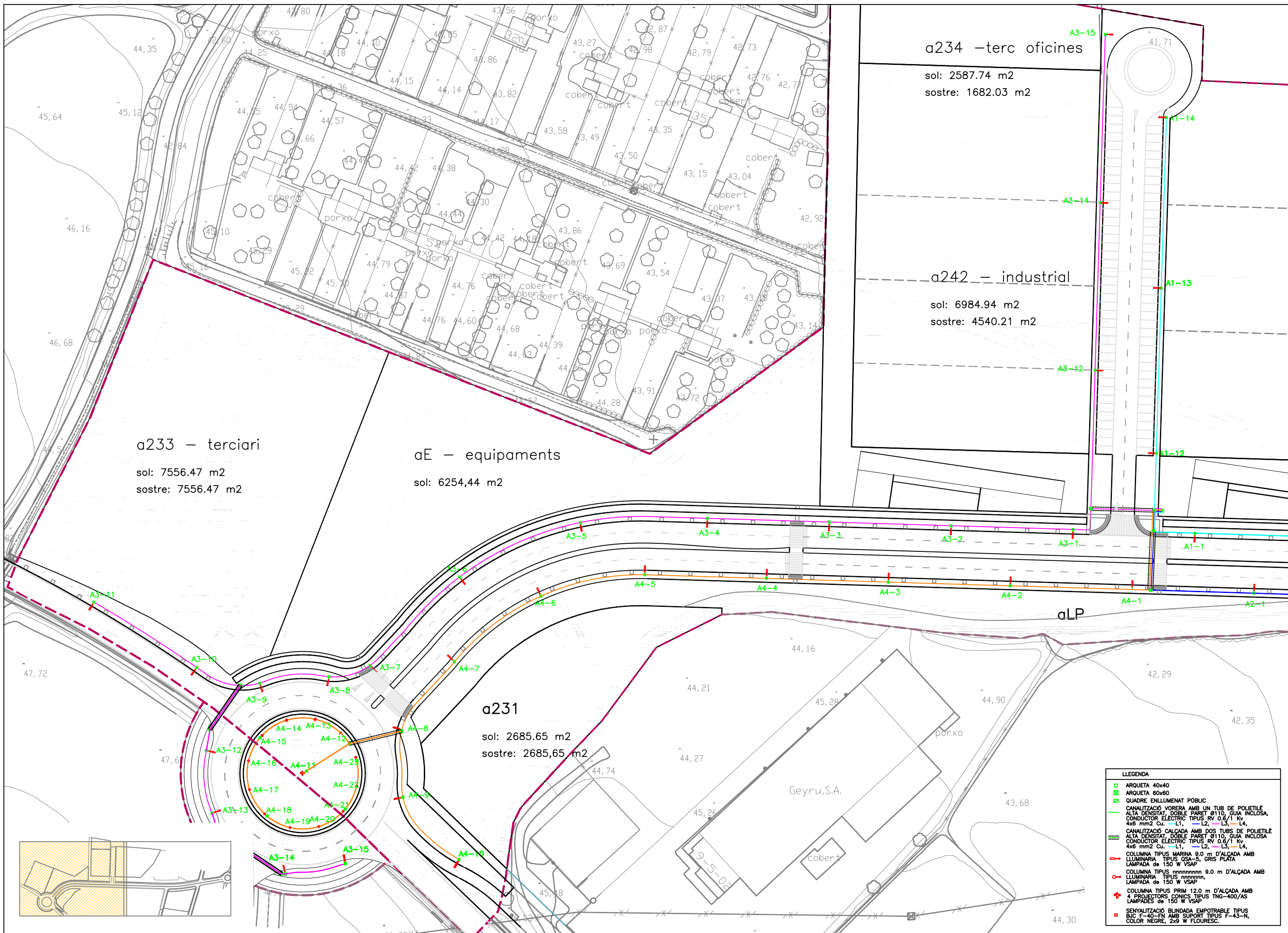
NÚMERO UNITATS	DENOMINACIÓ I OBSERVACIONS	MARCA
9	CANONADA	
8	2 ACCESSORI DE CONNEIXO CANONADA: BRIDA CONTRACCIÓ PER A CANONADA PEAD, I BRIDA UNIVERSAL PER A CANONADA DE FIBROCIMENT	BU LEYA
7	2 AMB ACCESSORI BRIDA CONTRACCIÓ, JUNTA FLEXIBLE DE TERMOPLÀSTIC YUNTAFLIX AMB ACCESSORI BRIDA UNIVERSAL, SENSE JUNTA	MASA
6	1 VÀLVULA COMPORTA FOSA DÚCTIL MODEL CURT	HAWLE REF 400
5	1 EX D'EXTENSIO FIXE ( EX + TUB PROTECTOR PVC ) INSTALAR EN FUNCIÓ DE LA PROFUNDITAT DE LA VÀLVULA	HAWLE REF 900
4	1 BASE FORMIGÓ H-150, PROFUNDITAT 50	
3	1 QUADRADET #27 x 48	HAWLE REF 215
2	1 REPOSICIÓ PAVIMENT SEGONS P.G.C. AJUNTAMENT. EN ZONAS SENSE PAVIMENT ES COL·LOCARÀ EL TRAMPILLO EN UNA BASE DE FORMIGÓ # 500 I 100 DE PROFUNDITAT	
1	1 TRAMPILLO REGISTRABLE MODEL GRAN DE FUNDICIÓ GRIS I RECUBRIMENT BITUMINÓS # 250, L=200	

NÚMERO UNITATS	DENOMINACIÓ I OBSERVACIONS	MARCA
10	1 BRIDA UNIVERSAL PN 16	LEYA
9	1 CANONADA FOSA DÚCTIL	FUNDITUBO
8	1 BRIDA LLIS O BRIDA ENDOLL DE FOSA DÚCTIL PN 16 SEGONS FINAL TUB PRINCIPAL	
7	1 JUNTA FLEXIBLE DE TERMOPLÀSTIC YUNTAFLIX	MASA
6	1 VÀLVULA COMPORTA FOSA DÚCTIL MODEL CURT	HAWLE REF 400
5	1 EX D'EXTENSIO FIXE ( EX + TUB PROTECTOR PVC ) INSTALAR EN FUNCIÓ DE LA PROFUNDITAT DE LA VÀLVULA	HAWLE REF 900
4	1 BASE FORMIGÓ H-150, PROFUNDITAT 50	
3	1 QUADRADET #27 x 48	HAWLE REF 215
2	1 REPOSICIÓ PAVIMENT SEGONS P.G.C. AJUNTAMENT. EN ZONAS SENSE PAVIMENT ES COL·LOCARÀ EL TRAMPILLO EN UNA BASE DE FORMIGÓ # 500 I 100mm DE PROFUNDITAT	
1	1 TRAMPILLO REGISTRABLE MODEL GRAN DE FUNDICIÓ GRIS I RECUBRIMENT BITUMINÓS, # 250 L=250	

NUMERO UNITATS	DENOMINACIÓ I OBSERVACIONS	MARCA O SIM.
10	1 CORBA LLAUTÓ 45° FEMELLA 50 x 1 1/2"	ISIFLO REF 127
9	1 TRAMPILLO LLEUGER	HAWLE REF 155
8	1 VÀLVULA ANGULAR LLAUTÓ ME 47 DN 1 1/2"	BIESOLD
7	1 MACHON LLAUTÓ DN 1 1/2"	
6	1 BRIDA RODONA ACER INOXIDABLE AISI 304 DN 1 1/2" DIN	
5	1 ENLLAÇ LLAUTÓ FEMELLA 50 x 1 1/2"	ISIFLO REF 116
4	1 CANONADA PEBO DN 50 PN 10	
3	2 ENLLAÇ LLAUTÓ MASCLE 50 x 1 1/2"	ISIFLO REF 110
2	1 COLLARI PRESA AMB STOP d 1 1/2"	HAWLE REF 521 REF. 370
1	1 CANONADA PRINCIPAL	

NÚMERO UNITATS	DENOMINACIÓ I OBSERVACIONS	MARCA
12	1 CANONADA PRINCIPAL	
11	1 PER A CANONADA PRINCIPAL DE PE COLLARI DE PRESA AMB STOP d 1 1/4" PER A CANONADA PPAL PE FE/FO, COLLARI DE PRESA AMB STOP d 1 1/4"	PE HAWLE REF 521 FE/FO HAWLE REF 370
10	1 ENLLAÇ LLAUTÓ MASCLE 40 x 1 1/4"	ISIFLO REF 110
9	1 CANONADA PEBO DN 40	
8	1 ENLLAÇ LLAUTÓ FEMELLA 40 x 1 1/4"	ISIFLO REF 116
7	1 FORMIGÓ H-150	
6	1 VÀLVULA SECCIONAMENT BOCA DE REG # 1 1/4"	
5	1 CONNEIXO MANEGA ROSCA TIPUS REUS	
4	1 TOTXO MASSIS	
3	1 REPOSICIÓ PAVIMENT SEGONS P.G.C. AJUNTAMENT	
2	1 MORTER DE C.P. 1:6	
1	1 MARC I TAPA EN FUNDICIÓ GRIS 280 # 210	FUNDICIÓ PORTA





a233 – terciari  
sol: 7556.47 m2  
sostre: 7556.47 m2

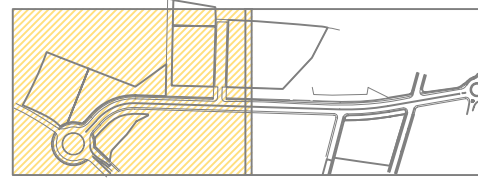
aE – equipaments  
sol: 6254,44 m2

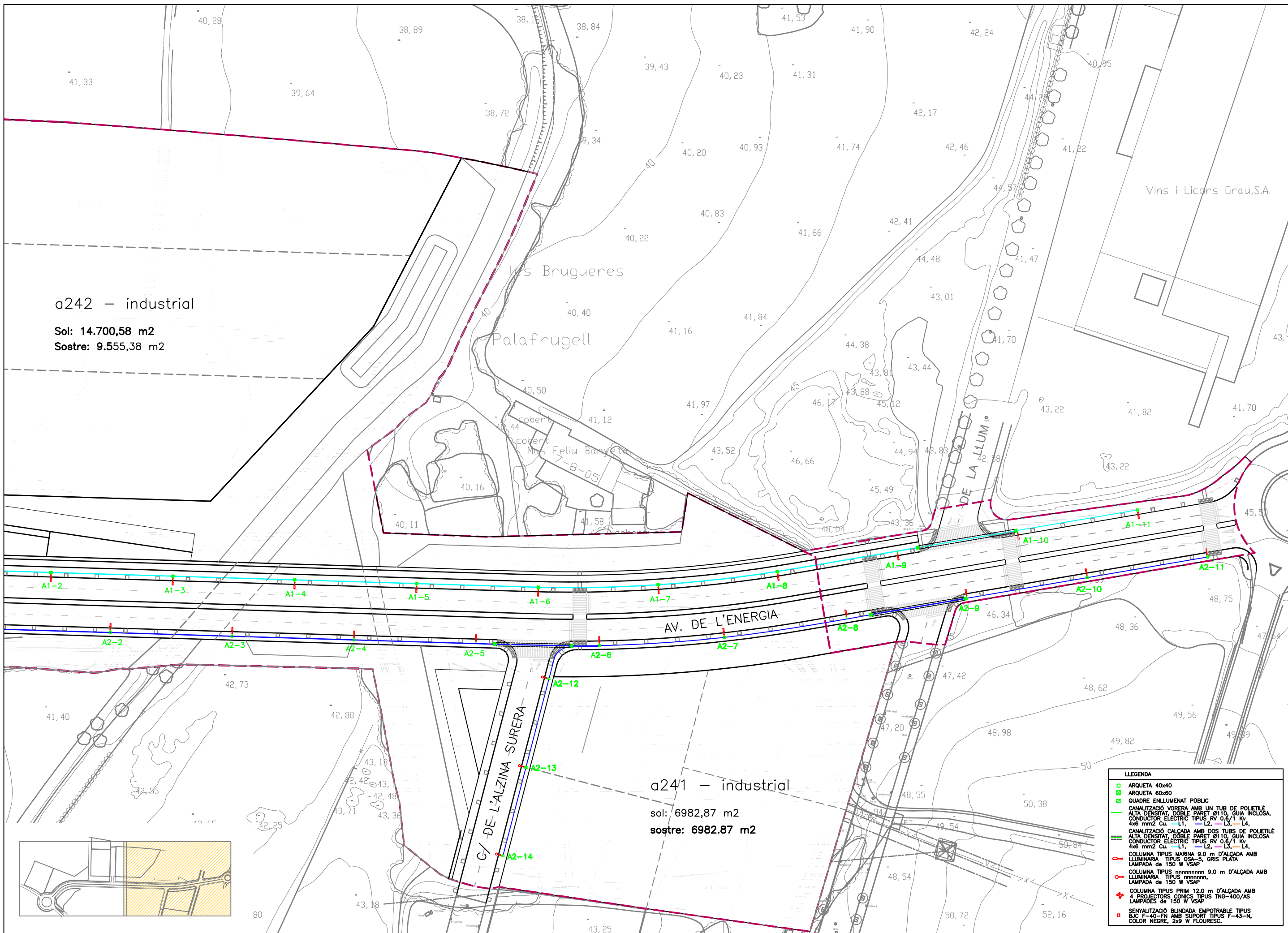
a234 –terc oficines  
sol: 2587.74 m2  
sostre: 1682.03 m2

a242 – industrial  
sol: 6984.94 m2  
sostre: 4540.21 m2

a231  
sol: 2685.65 m2  
sostre: 2685,65 m2

LLEGGENDA	
	ARQUETA 40x40
	ARQUETA 60x60
	QUADRE ENLLUMENAT PÚBLIC
	CANALITZACIÓ VORERA AMB UN TUB DE POLIETILÈ ALTA DENSITAT, DOBLE PARET Ø110, GUIA INCLOSA, CONDUCTOR ELÈCTRIC TIPUS RV 0,6/1 Kv, 4x6 mm2 Cu. -L1, -L2, -L3, -L4-
	CANALITZACIÓ CALÇADA AMB DOS TUBS DE POLIETILÈ ALTA DENSITAT, DOBLE PARET Ø110, GUIA INCLOSA, CONDUCTOR ELÈCTRIC TIPUS RV 0,6/1 Kv, 4x6 mm2 Cu. -L1, -L2, -L3, -L4-
	COLUMNA TIPUS MARINA 9,0 m D'ALÇADA AMB LLUMINÀRIA TIPUS GSA-5, GRIS PLATA, LAMPADA de 150 W VSAP
	COLUMNA TIPUS nnnnnnnn 9,0 m D'ALÇADA AMB LLUMINÀRIA TIPUS nnnnnnnn, LAMPADA de 150 W VSAP
	COLUMNA TIPUS PRIM 12,0 m D'ALÇADA AMB 4 PROJECTORS CONICS TIPUS TNG-400/AS, LAMPADES de 150 W VSAP
	SENyalització BLINDADA EMPOTRABLE TIPUS BJC F-40-FN AMB SUPORT TIPUS F-43-N, COLOR NEGRE, 2x9 W FLOURESC.





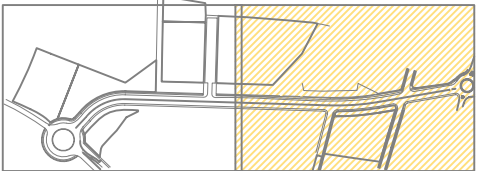
a242 – industrial

Sol: 14.700,58 m2  
Sostre: 9.555,38 m2

a241 – industrial

sol: 6982,87 m2  
sostre: 6982,87 m2

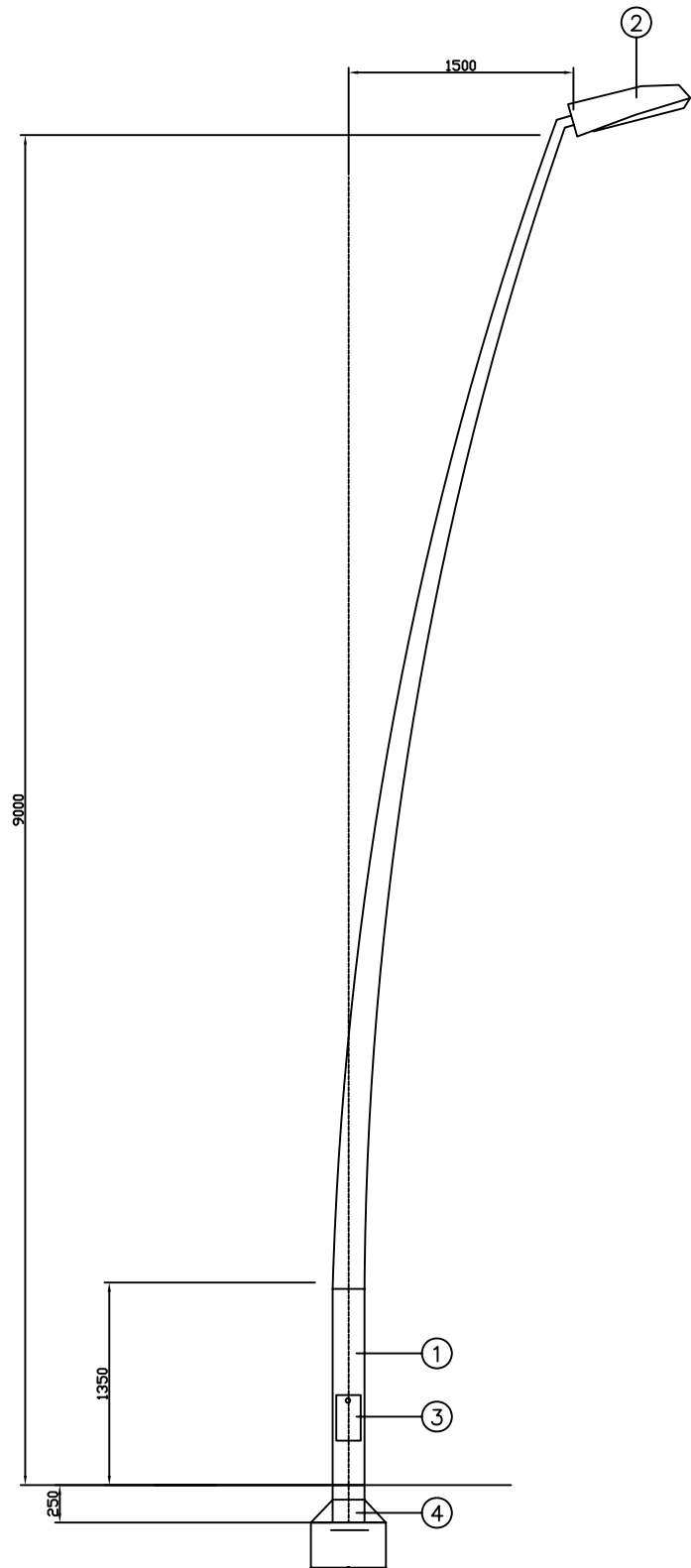
LLEGENDA	
	ARQUETA 40x40
	ARQUETA 60x60
	QUADRE ENLLUMENAT PÚBLIC
	CANALITZACIÓ VORERA AMB UN TUB DE POLIETILÈ ALTA DENSITAT, DOBLE PARET Ø110, GUIA INCLOSQA, CONDUCTOR ELÈCTRIC TIPUS RV 0,6/1 Kv 4x6 mm2 Cu. L1, L2, L3, L4
	CANALITZACIÓ CALÇADA AMB DOS TUBS DE POLIETILÈ ALTA DENSITAT, DOBLE PARET Ø110, GUIA INCLOSQA, CONDUCTOR ELÈCTRIC TIPUS RV 0,6/1 Kv 4x6 mm2 Cu. L1, L2, L3, L4
	COLUMNA TIPUS MARINA 9.0 m D'ALÇADA AMB LLUMINÀRIA TIPUS CSA-S, GRIS PLATA LAMPADA de 150 W VSAP
	COLUMNA TIPUS nnnnnnnn 9.0 m D'ALÇADA AMB LLUMINÀRIA TIPUS nnnnnnnn, LAMPADA de 150 W VSAP
	COLUMNA TIPUS PRIM 12.0 m D'ALÇADA AMB 4 PROJECTORS CONICS TIPUS TNG-400/AS LAMPADES de 150 W VSAP
	SENYALITZACIÓ BLINDADA EMPOTRABLE TIPUS BJC F-40-FN AMB SUPORT TIPUS F-43-N, COLOR NEGRE, 2x9 W FLOURESC.





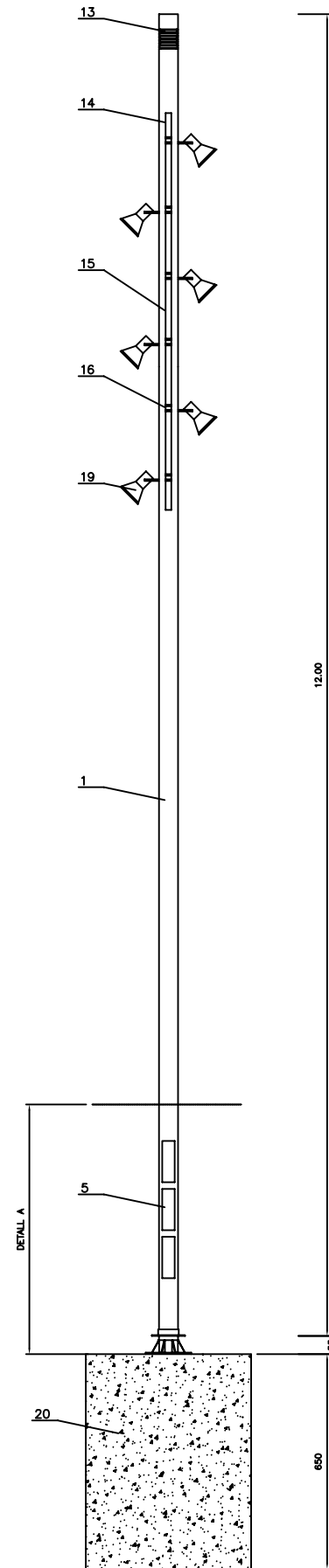
**DETALL COLUMNA TIPUS "MARINA"**  
Escala s/e

- 1- COLUMNA 9,0m TRONCOCONICA XAPA 5mm GALVANITZADA EN CALENT, GRIS PLATA.
- 2- LLUMINARIA CARANDINI QSA-5/L GRIS PLATA VSAP 150W, GRIS PLATA.
- 3- TAPA SENSE RESALTS NI VISERES EXTERIORS.
- 4- PLACA D'ANCORATGE I CARTELES TIPUS.

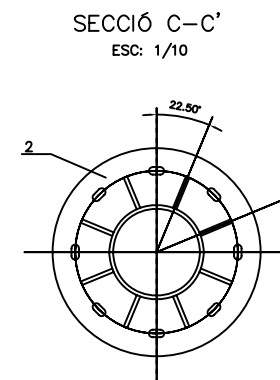
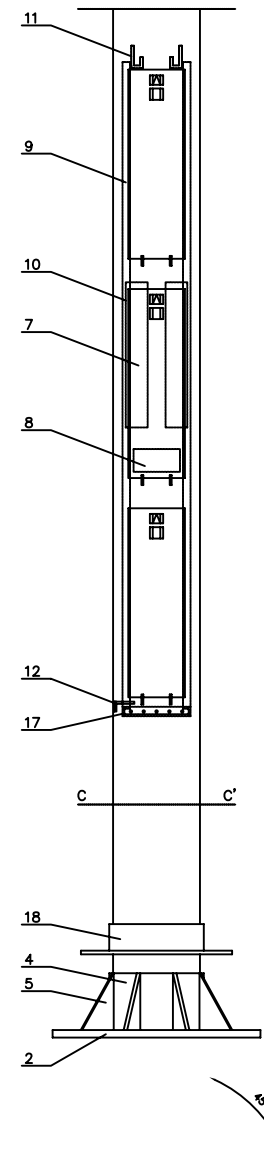


**COLUMNA TIPUS "PRIM", AMB 4 PROJECTORS CONICS TNG-400/AS, LAMPADES 150 W DE VSAP**  
Escala s/e

**ALÇAT GENERAL**  
ESC: 1/40



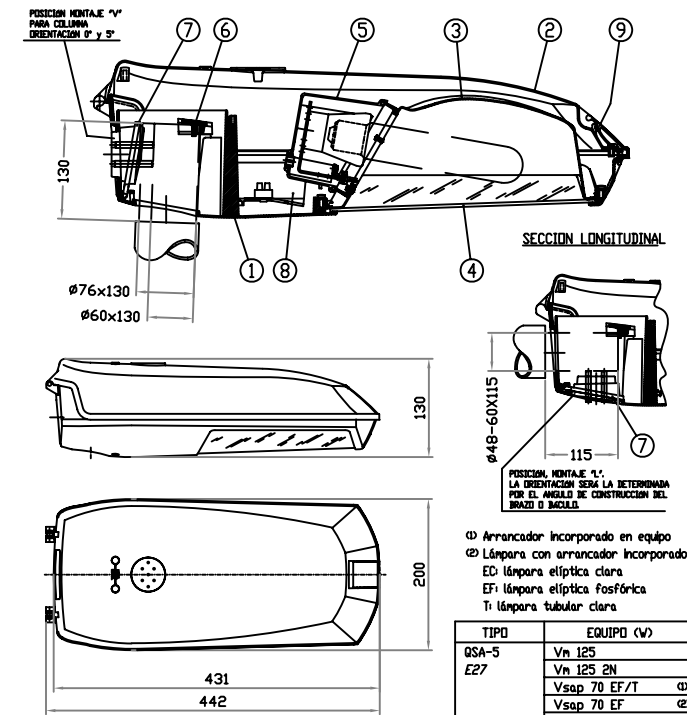
**DETALL A ALÇAT**  
ESC: 1/10



**ESPECIFICACIONS TÈCNiques**

- 1.-Columna de tub d'acer de e=8 mm
- 2.-Placa base de fixació amb 8 carteles i anell de reforç pels pernys d'ancoratge.
- 3.-Pernys d'ancoratge rosats en un dels extrems amb doble rosca i arandela
- 4.-Anell d'unió i reforç d'acer
- 5.-Carteles d'unió i reforç de la placa base amb la columna
- 6.-Portes de registre per l'accés a la ubicació dels accessoris d'encesa
- 7.-Equip d'encesa tipus exterior.
- 8.-Caixa per accessoris de derivació i protecció.
- 9.-Perfil de reforç interior i conductor de l'aigua que pugui entrar
- 10.-Sistema de tancament amb cargol de clau especial
- 11.-Passamanes i ganxos per a la subjecció dels accessoris auxiliars
- 12.-Presa de terra.
- 13.-Segments d'ornamentació d'acer.
- 14.-Dos carrils en "U" per allotjar els sistemes de fixació dels projectors
- 15.-Bases d'acer (5 per carril) roscaades i acoplades als carrils per subjectar els projectors
- 16.-Sortida cable d'alimentació dels projectors.
- 17.-Escopidor.
- 18.-Tapajantes mòbil d'acer, per adaptació al terra.
- 19.-Projectors de revolució parabòlica TNG-400/AS
- 20.-Cimentació amb dau de formigó 1000x1000x1300.

**LUMINARIA QSA-5**  
Escala s/e

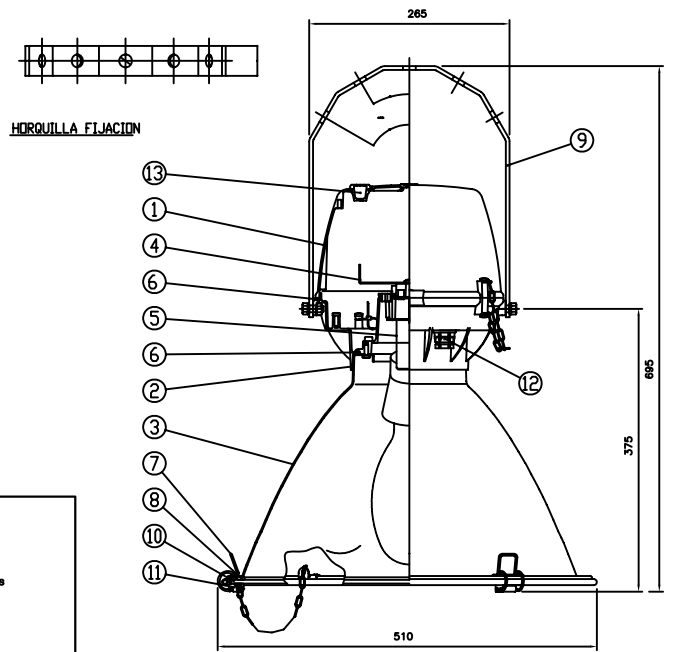


9	PALANCA DE CIERRE	Al, EXTRUSIONADO
8	PLACA EQUIPO	POLIPROPILENO + FV
7	PRESOR BACULO / POST-TOP	Al, FUND. INYECTADA
6	TOPE FIJACION ACOPLAMIENTO	Al, FUND. INYECTADA
5	CONJUNTO PORTALAMPARA	Al, FUND. INYECTADA
4	VIDRIO DE CIERRE	TEMPLADO
3	REFLECTOR	Al, CHAPA EMBUTICION
2	TAPA	Al, FUND. INYECTADA
1	ARMADURA	Al, FUND. INYECTADA
MARCA	DENOMINACION	MATERIAL

TIPO	EQUIPO (v)
QSA-5 E27	Vn 125
	Vn 125 2N
	Vsap 70 EF/T
	Vsap 70 EF
	Vsap 70 2N EF/T
	Vsap 70 2N EF
	Vnh 100 EC
QSA-5 E40	Vn 250
	Vn 250 2N
	Vsap 100 EF/T
	Vsap 100 2N EF/T
	Vsap 150 T
	Vsap 150 2N T
	Vsap 250 T
	Vsap 250 2N T
	Vnh 150 T
	Vnh 250 T 3A

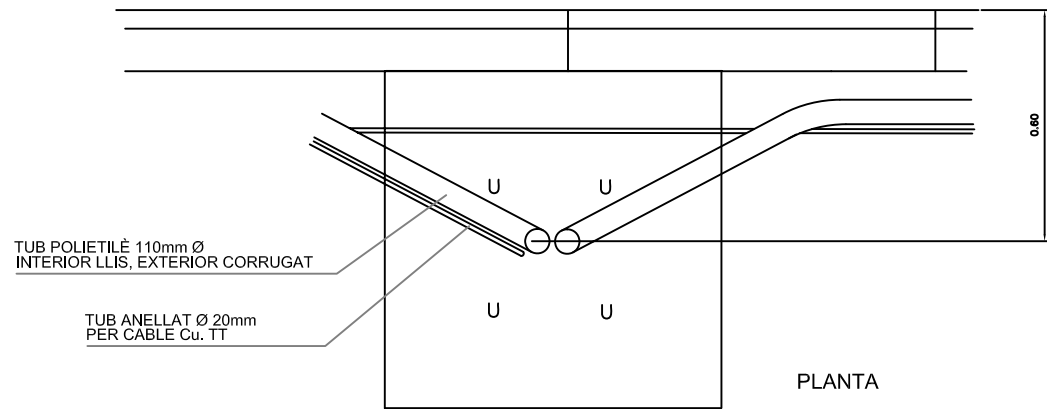
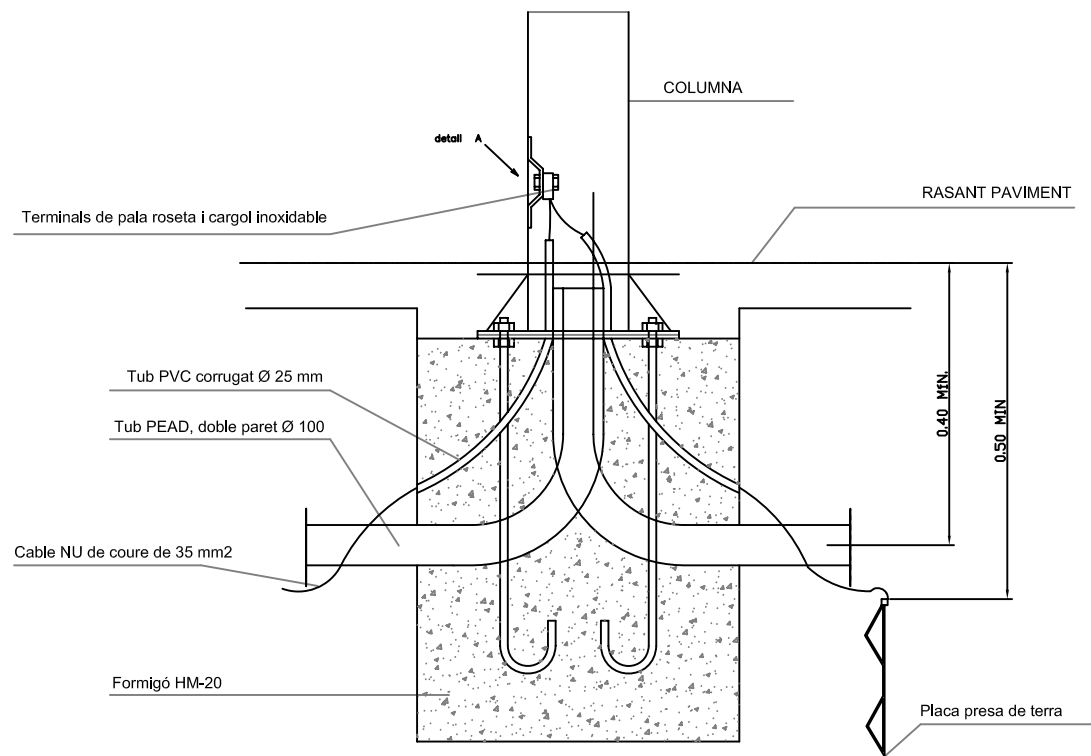
**LUMINARIA TNG-400/AS (150 W VSAP)**  
Escala s/e



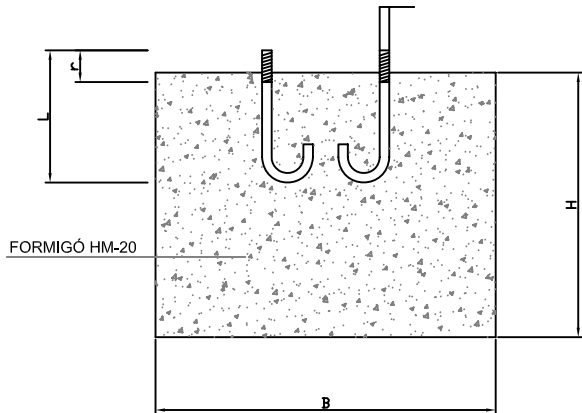
13	TAPON PASACABLES	EPDM
12	PRESAESTOPAS M20	LATON NIQUELADO
11	SOPORTE MUELLE CIERRE	Al, EXTRUIDO
10	VIDRIO DE CIERRE	TEMPLADO
9	HORQUILLA	Fe, GALVANIZADO
8	JUNTA DE CIERRE	EPDM
7	PESTILLOS DE CIERRE	ACERO INOXIDABLE
6	JUNTA	SILICONA
5	SOPORTE PORTALAMPARAS	Fe, GALVANIZADO
4	PLACA EQUIPO	Fe, GALVANIZADO
3	REFLECTOR	Al, ANODIZADO
2	ARMADURA	Al, FUND. INYECTADA
1	TAPA ARMADURA	Al, FUND. INYECTADA
MARCA	DENOMINACION	MATERIAL



**ANCORATGE DE LES COLUMNES**  
**DETALL FONAMENTACIÓ PRESSA DE TERRA**  
 Escala s/e

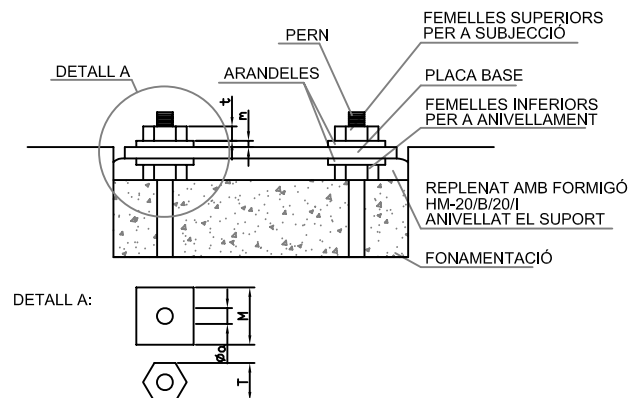


**DAU DE FORMIGÓ**  
 Escala 1:20



Altura Bbcül o columna	A	B	H
fins 6m	0.60	0.60	0.60
7-8-9m	0.80	0.80	0.80
10-11m	0.80	0.80	1.00
12-15m	1.00	1.00	1.30

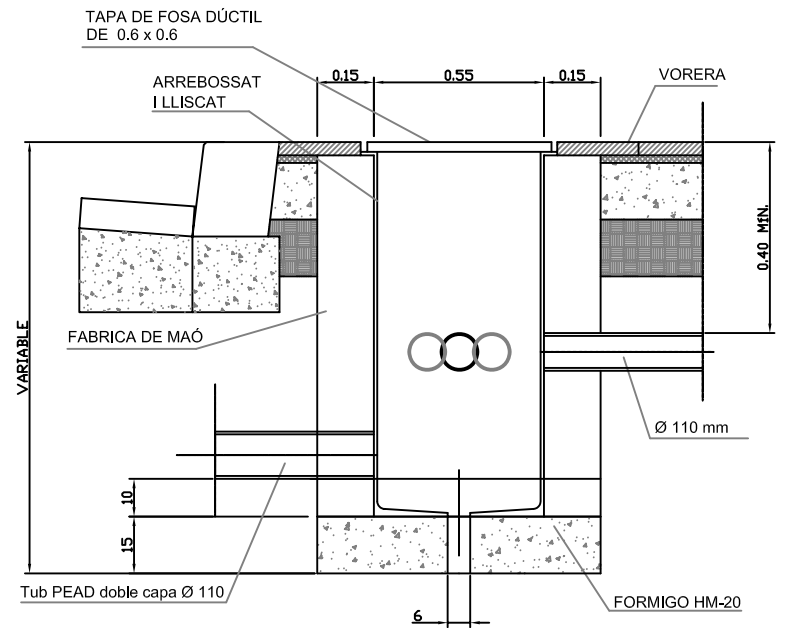
**DETALL ANCORATGES**  
 Escala s/e



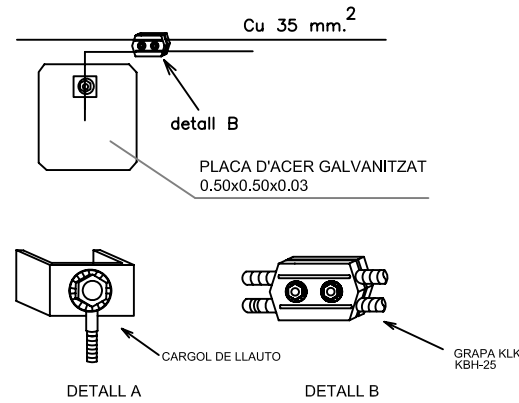
ALÇÀRIA	4.00	4.50	5.00	6.00	7.00	8.00	9.00	10.00	11.00	12.00
FEMELLES	T 27	27	27	27	36	36	36	40	40	40
	t 15	15	15	15	19	19	19	22	22	22
VOLANDERES	M 50	50	50	50	50	50	60	60	60	60
	m 5	5	5	5	6	6	6	8	8	8
	Ø a M 20	M 22	M 22	M 22	M 24	M 24	M 24	M 27	M 27	M 27
PERNS	Ø 18	20	20	20	22	22	22	24	24	24
	L 400	500	500	500	600	600	600	800	800	800

NOTA: Totes les dimensions son en mil·límetres excepte els dimensionats de les alçàries i cimentacions que son en metres.

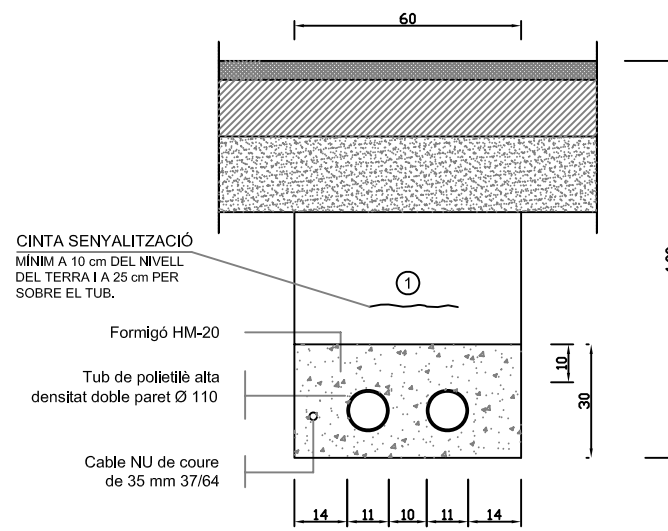
**TRONETA ENCREUAMENT DE CARRER**  
 Escala 1:20



**CONNEXIÓ A TERRA**  
 Escala s/e



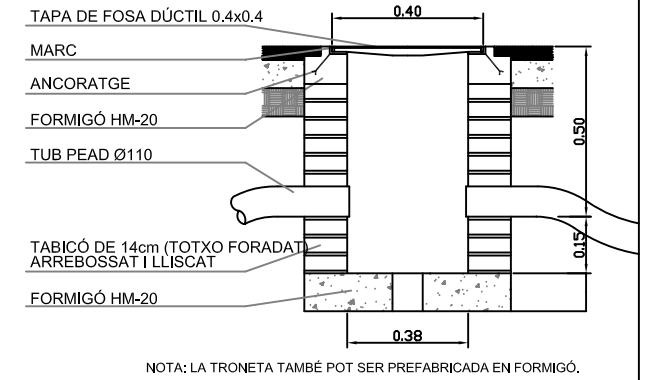
**RASA TIPUS CALÇADA**  
 Escala 1:20



1 Replè de les rases amb material adequat compactat al 98%.

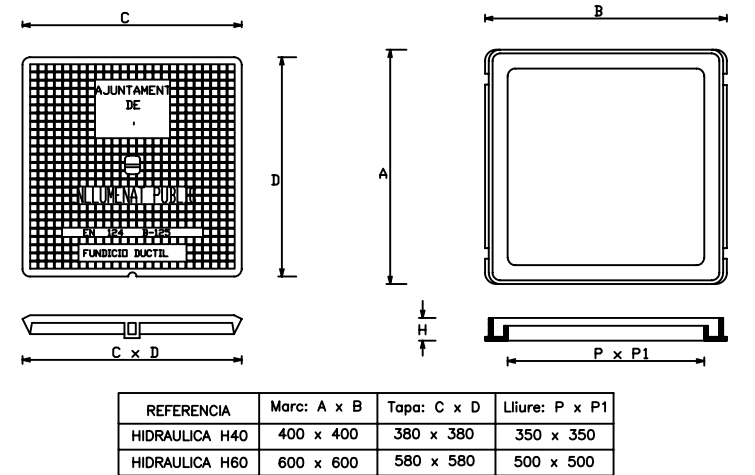
NOTA: Es col·locarà un nombre de tubs igual al de circuits més un de reserva.

**TRONETA REGISTRE SOTA VORERA**  
 Escala 1:20



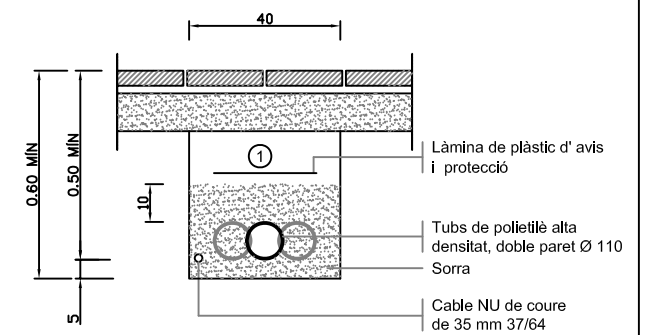
NOTA: LA TRONETA TAMBÉ POT SER PREFABRICADA EN FORMIGÓ.  
 COMENTARIS: L'arqueta del quadre de comandament s'ha de col·locar al menys a un metre (1m) al davant del quadre. Amb el marc posat a terra.

**ARQUETA ENLLUMENAT: TAPA I MARC**  
 Escala 1:20



REFERENCIA	Marc: A x B	Tapa: C x D	Liure: P x P1
HIDRAULICA H40	400 x 400	380 x 380	350 x 350
HIDRAULICA H60	600 x 600	580 x 580	500 x 500

**RASA TIPUS VORERA**  
 Escala 1:20

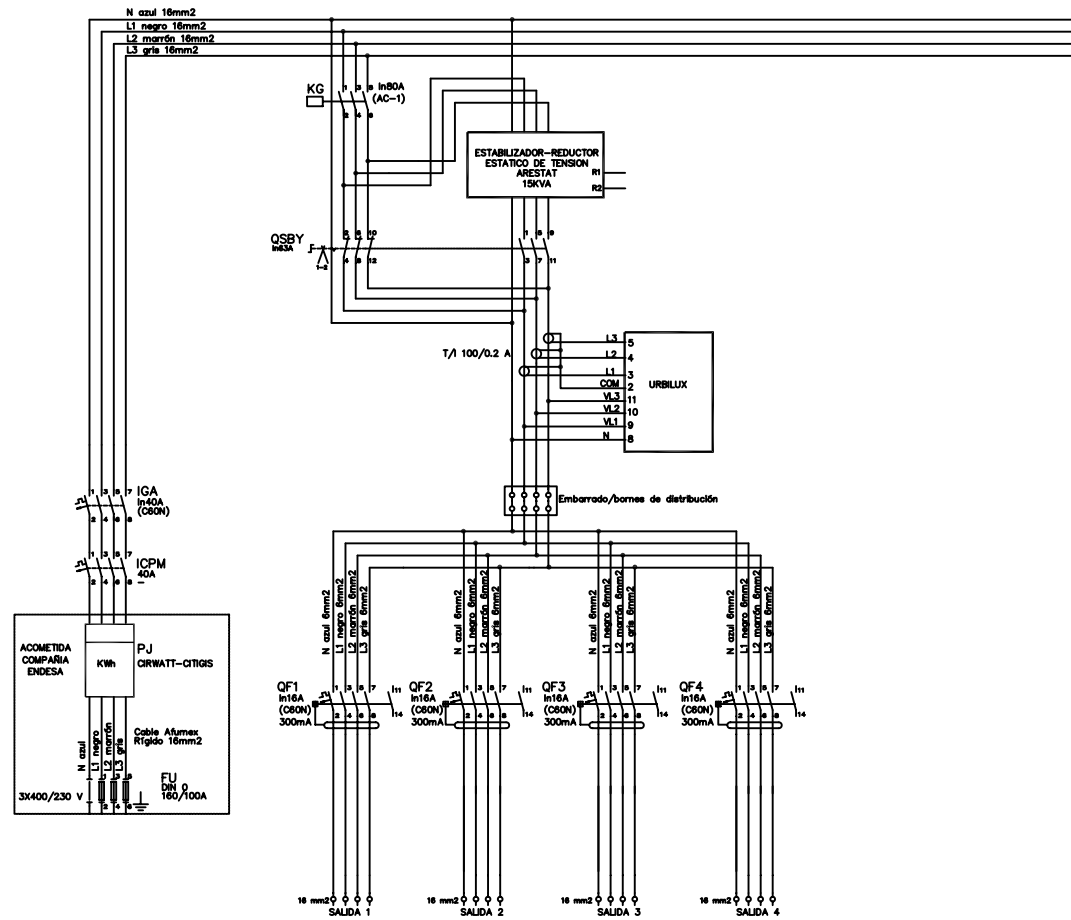


1 Replè de les rases amb material adequat compactat al 98%.

NOTA: Es col·locarà un nombre de tubs igual al de circuits (una sola línia per a cada tub).

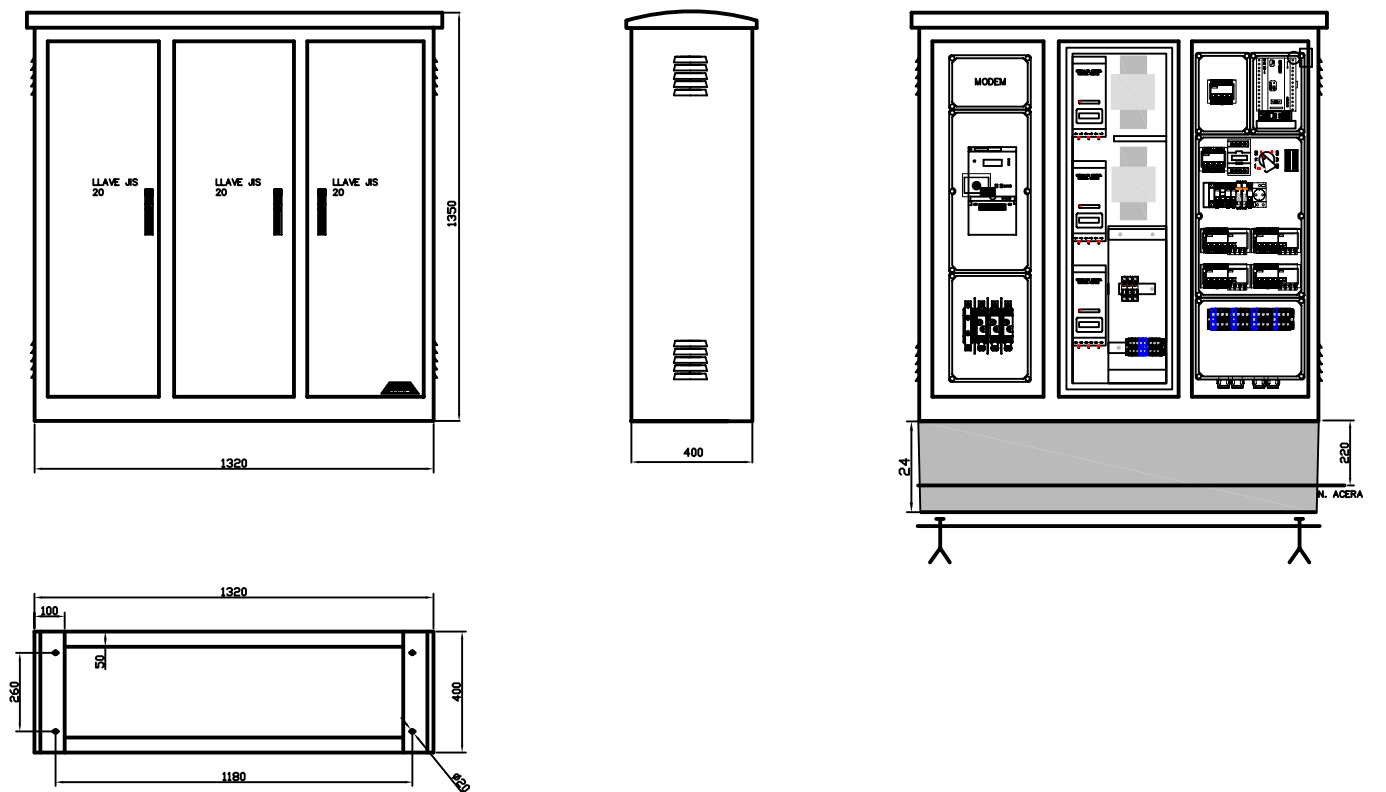
COMENTARIS: ITC-BT-09 (5.2): Les canalitzacions aniran soterrades a una profunditat mínima de 0,4 m del nivell de terra, mesurada des de la cota inferior del tub. ITC-BT-09 (9): Les parts metal·liques d'elements urbans que es situïn a menys de 2 m de les parts metal·liques de l'enllumenat portaran presa de terra.

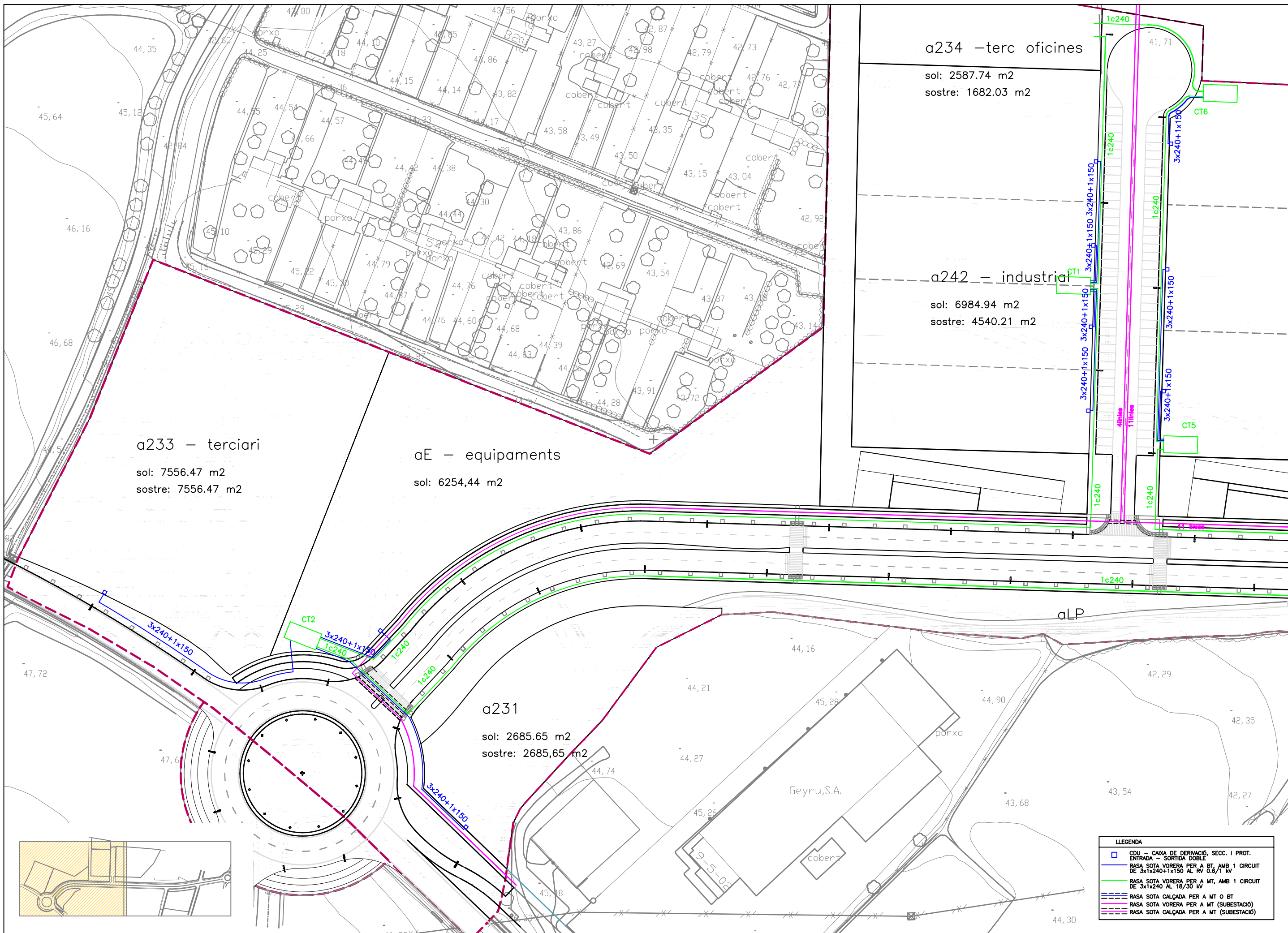
CITI-10R<sub>2008</sub> DI 4S GSM  
ESQUEMA DE POTENCIA



QUADRE CITI-10 R  
TOPOGRAFIC I DIMENSIONS

ARMARIO DE ACERO INOX. AISI-304 PINTADO RAL-7032





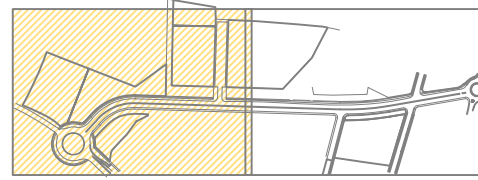
a233 – terciari  
 sol: 7556.47 m2  
 sostre: 7556.47 m2

aE – equipaments  
 sol: 6254,44 m2

a234 –terc oficines  
 sol: 2587.74 m2  
 sostre: 1682.03 m2

a242 – industrial  
 sol: 6984.94 m2  
 sostre: 4540.21 m2

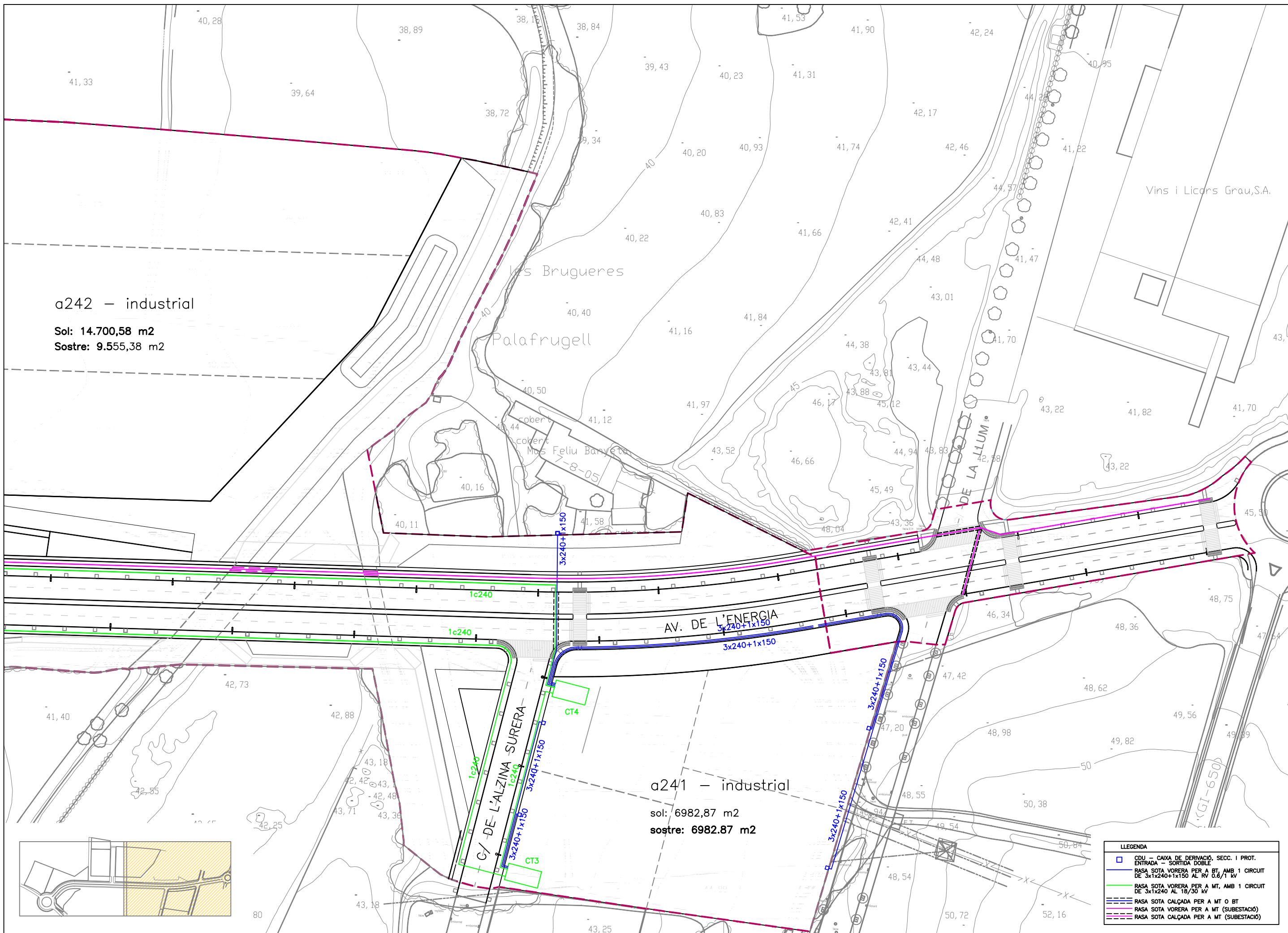
a231  
 sol: 2685.65 m2  
 sostre: 2685,65 m2



**LLEGGENDA**

- CDU – CAIXA DE DERIVACIÓ SECC. I PROT. ENTRADA – SORTIDA DOBLE
- RASA SOTA VORERA PER A BT, AMB 1 CIRCUIT DE 3x1x240+1x150 AL RV 0.6/1 kV
- RASA SOTA VORERA PER A MT, AMB 1 CIRCUIT DE 3x1x240 AL 18/30 kV
- RASA SOTA CALÇADA PER A MT O BT
- RASA SOTA VORERA PER A MT (SUBSTACIÓ)
- RASA SOTA CALÇADA PER A MT (SUBSTACIÓ)





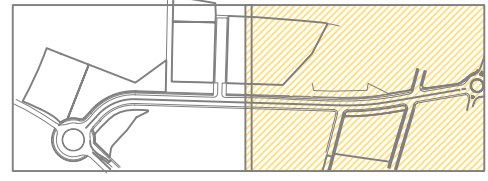
a242 – industrial

Sol: 14.700,58 m<sup>2</sup>  
 Sostre: 9.555,38 m<sup>2</sup>

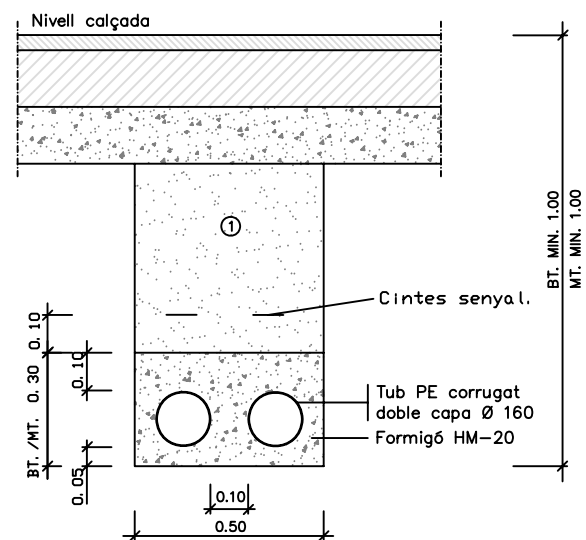
a241 – industrial

sol: 6982,87 m<sup>2</sup>  
 sostre: 6982,87 m<sup>2</sup>

LLEGGENDA	
	CDU – CAIXA DE DERIVACIÓ. SECC. I PROT. ENTRADA – SORTIDA DOBLE
	RASA SOTA VORERA PER A BT, AMB 1 CIRCUIT DE 3x1x240+1x150 AL RV 0,6/1 kV
	RASA SOTA VORERA PER A MT, AMB 1 CIRCUIT DE 3x1x240 AL 18/30 kV
	RASA SOTA CALÇADA PER A MT O BT
	RASA SOTA VORERA PER A MT (SUBESTACIÓ)
	RASA SOTA CALÇADA PER A MT (SUBESTACIÓ)

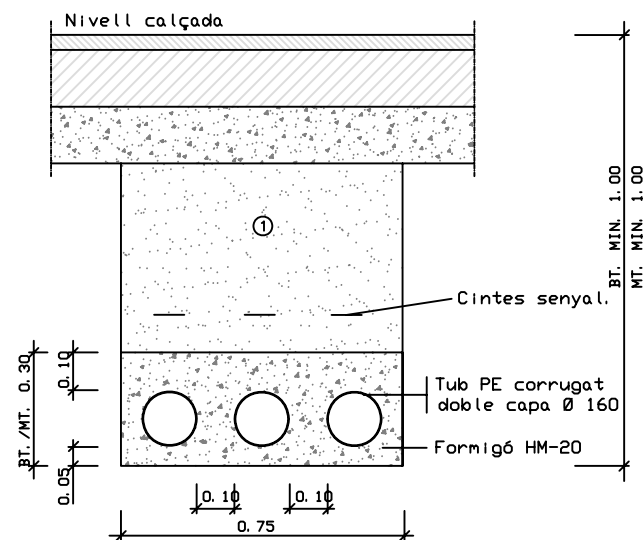


## RASES SOTA CALÇADA



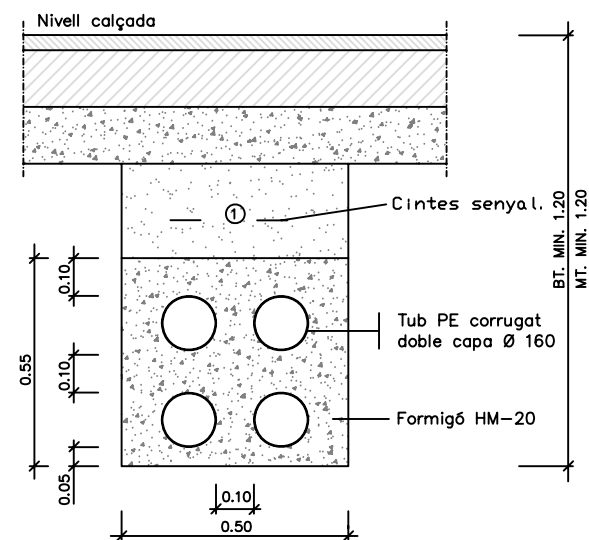
① Replè amb material purgat amb pedres inferiors a 8 cm. compactat al 95% p.m.

Rases sota calçada per a M. T. 6 B. T. 2 tubulars



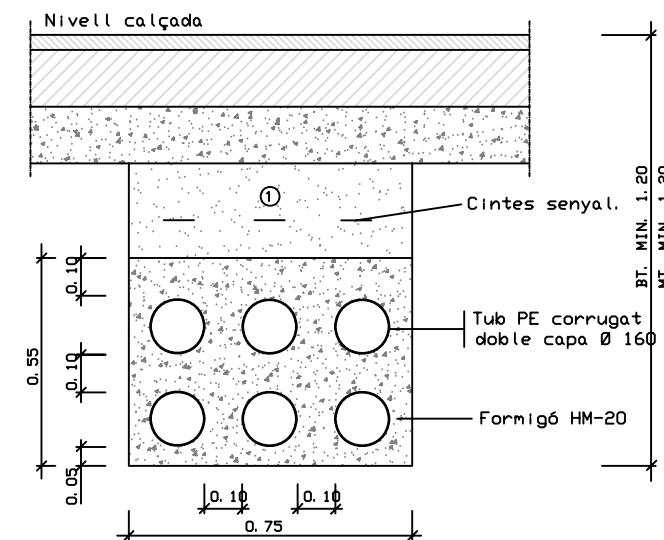
① Replè amb material purgat amb pedres inferiors a 8 cm. compactat al 95% p.m.

Rases sota calçada per a M. T. 6 B. T. 3 tubulars



① Replè amb material purgat amb pedres inferiors a 8 cm. compactat al 95% p.m.

Rases sota calçada per a M. T. 6 B. T. 4 tubulars

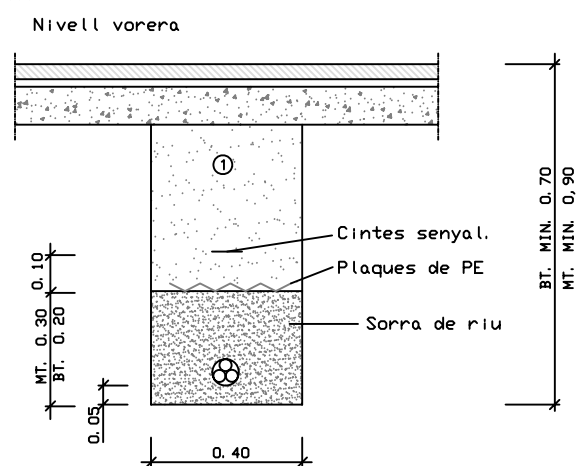


① Replè amb material purgat amb pedres inferiors a 8 cm. compactat al 95% p.m.

Rases sota calçada per a M. T. 6 B. T. 6 tubulars

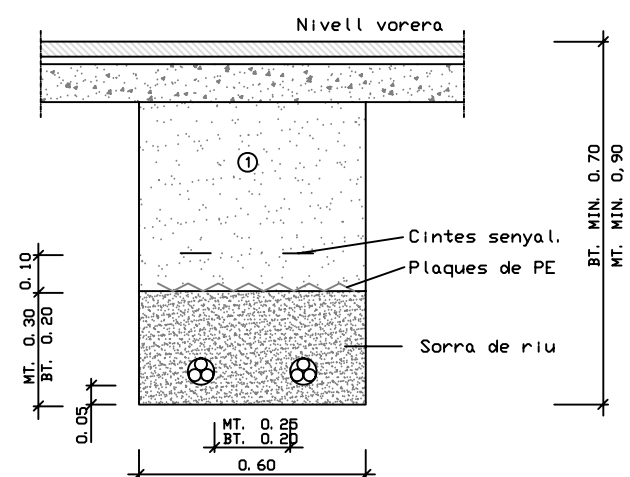
## RASES SOTA VORERA

Escala 1:20



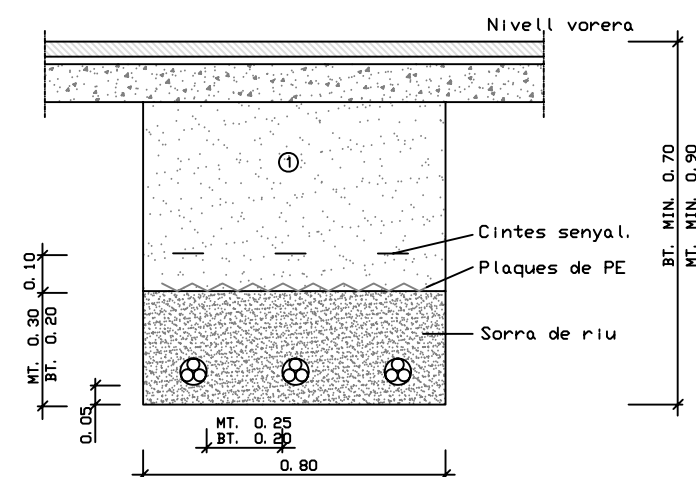
① Replè amb material purgat amb pedres inferiors a 8 cm. compactat al 95% p.m.

Rases sota vorera per a M. T. 6 B. T.



① Replè amb material purgat amb pedres inferiors a 8 cm. compactat al 95% p.m.

Rases sota vorera per a M. T. 6 B. T. 2 circuits

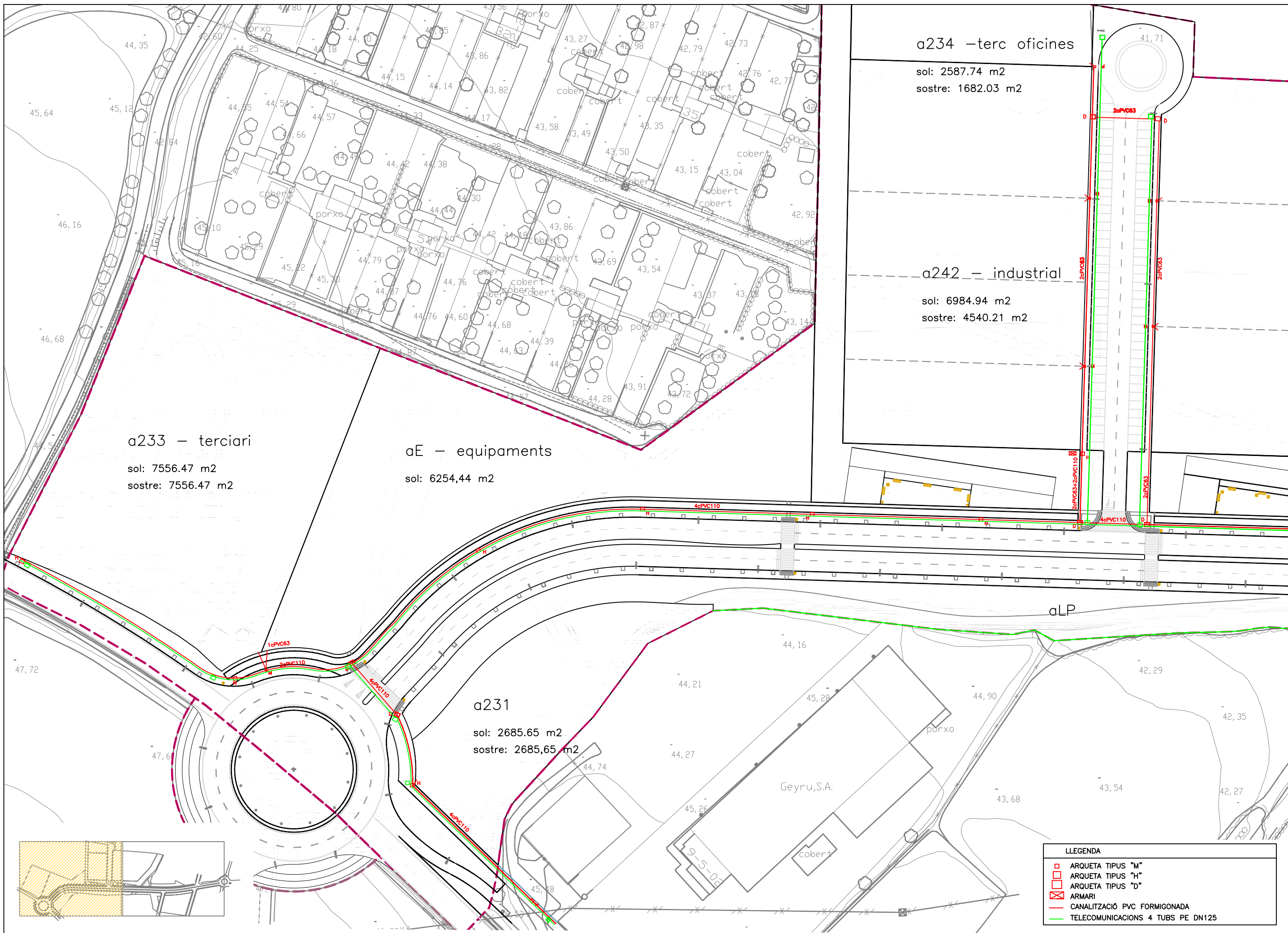


① Replè amb material purgat amb pedres inferiors a 8 cm. compactat al 95% p.m.

Rases sota vorera per a M. T. 6 B. T. 3 circuits

NOTA:  
A'admirarà també la col·locació de plaques amb la doble missió de protecció i senyalització. Sempre que la distància mínima al sol sigui 0.10m i a la part superior del cable 0,25m. La base de la rasa serà llisa, lliura de aristes i pedres.





a234 –terc oficines

sol: 2587.74 m2  
sostre: 1682.03 m2

a242 – industrial

sol: 6984.94 m2  
sostre: 4540.21 m2

a233 – terciari

sol: 7556.47 m2  
sostre: 7556.47 m2

aE – equipaments

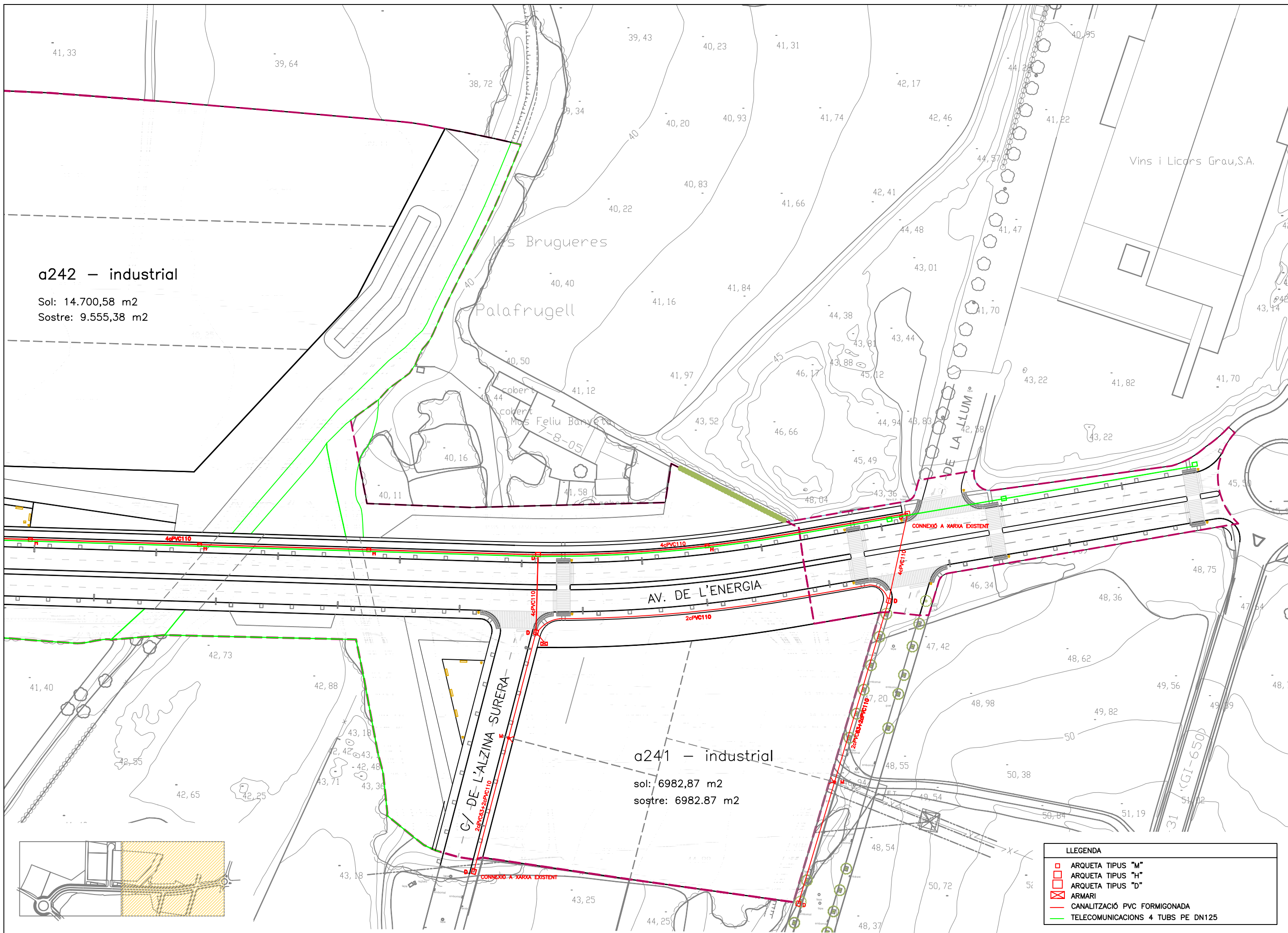
sol: 6254,44 m2

a231

sol: 2685.65 m2  
sostre: 2685,65 m2

LLEGGENDA	
	ARQUETA TIPUS "M"
	ARQUETA TIPUS "H"
	ARQUETA TIPUS "D"
	ARMARI
	CANALITZACIÓ PVC FORMIGONADA
	TELECOMUNICACIONS 4 TUBS PE DN125





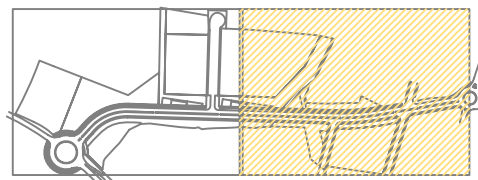
a242 – industrial

Sol: 14.700,58 m<sup>2</sup>  
 Sostre: 9.555,38 m<sup>2</sup>

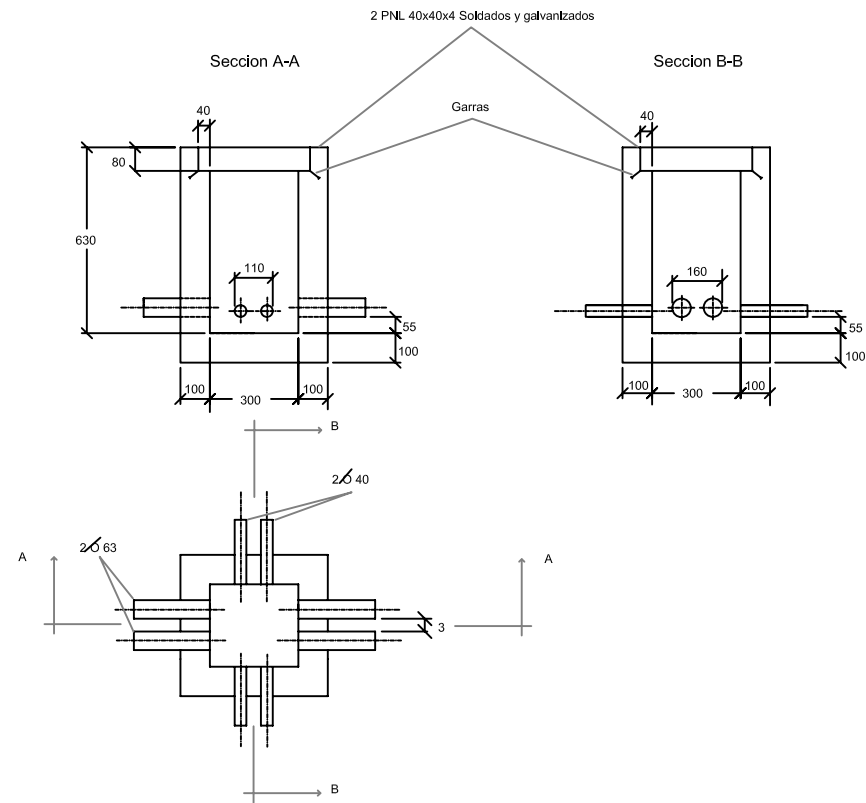
a241 – industrial

sol: 6982,87 m<sup>2</sup>  
 sostre: 6982,87 m<sup>2</sup>

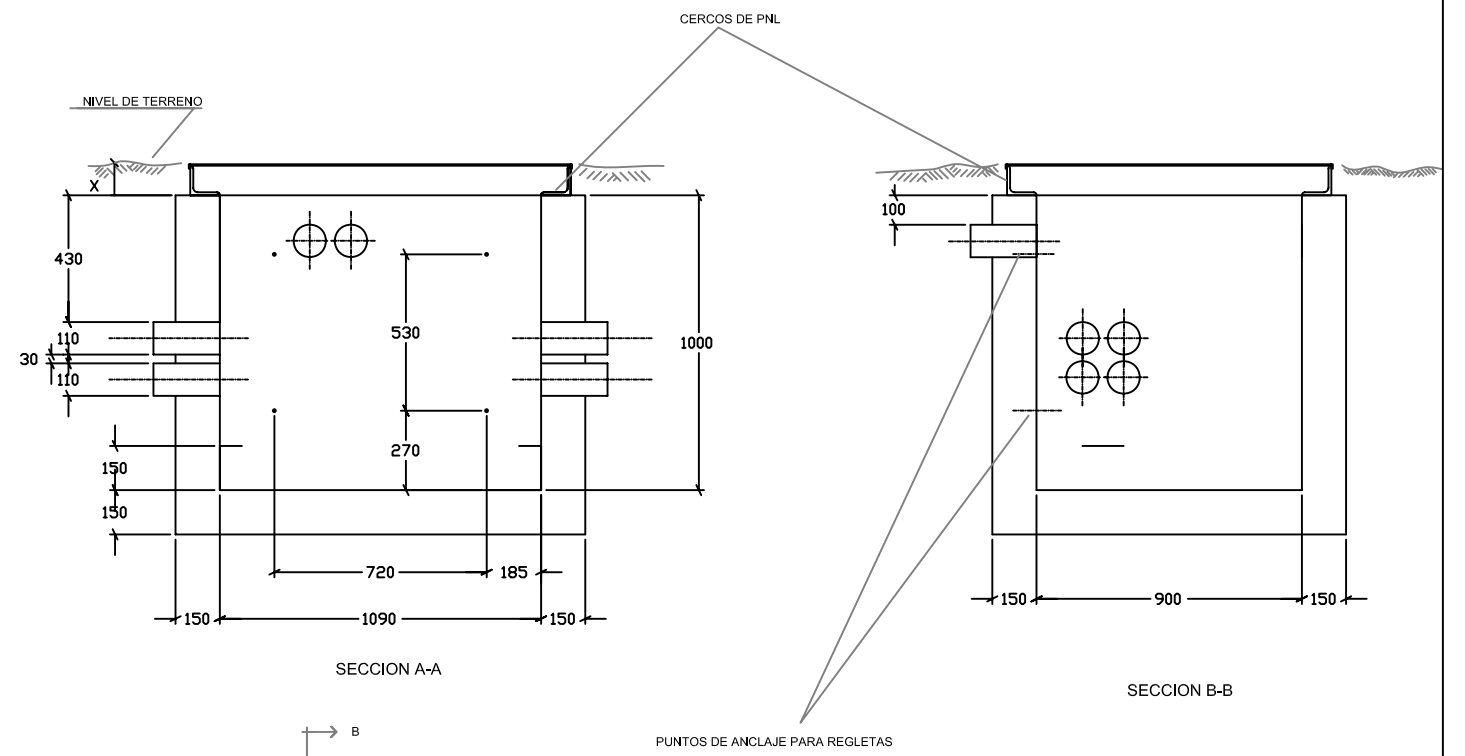
LLEGGENDA	
	ARQUETA TIPUS "M"
	ARQUETA TIPUS "H"
	ARQUETA TIPUS "D"
	ARMARI
	CANALITZACIÓ PVC FORMIGONADA
	TELECOMUNICACIONS 4 TUBS PE DN125



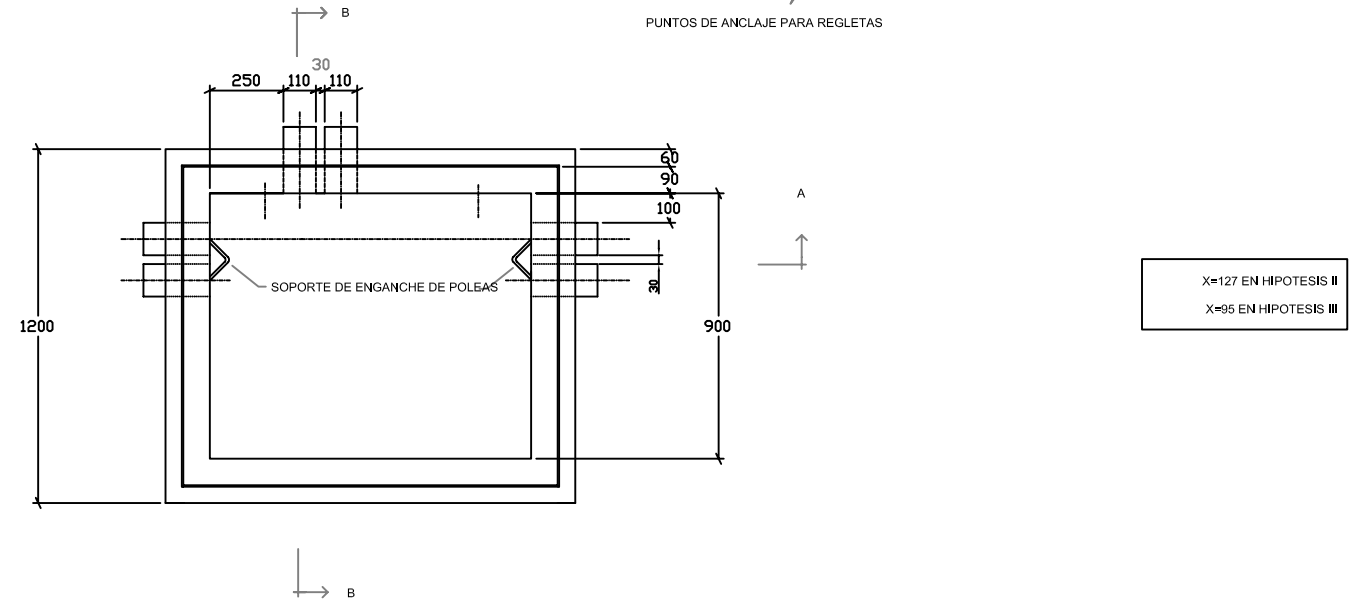
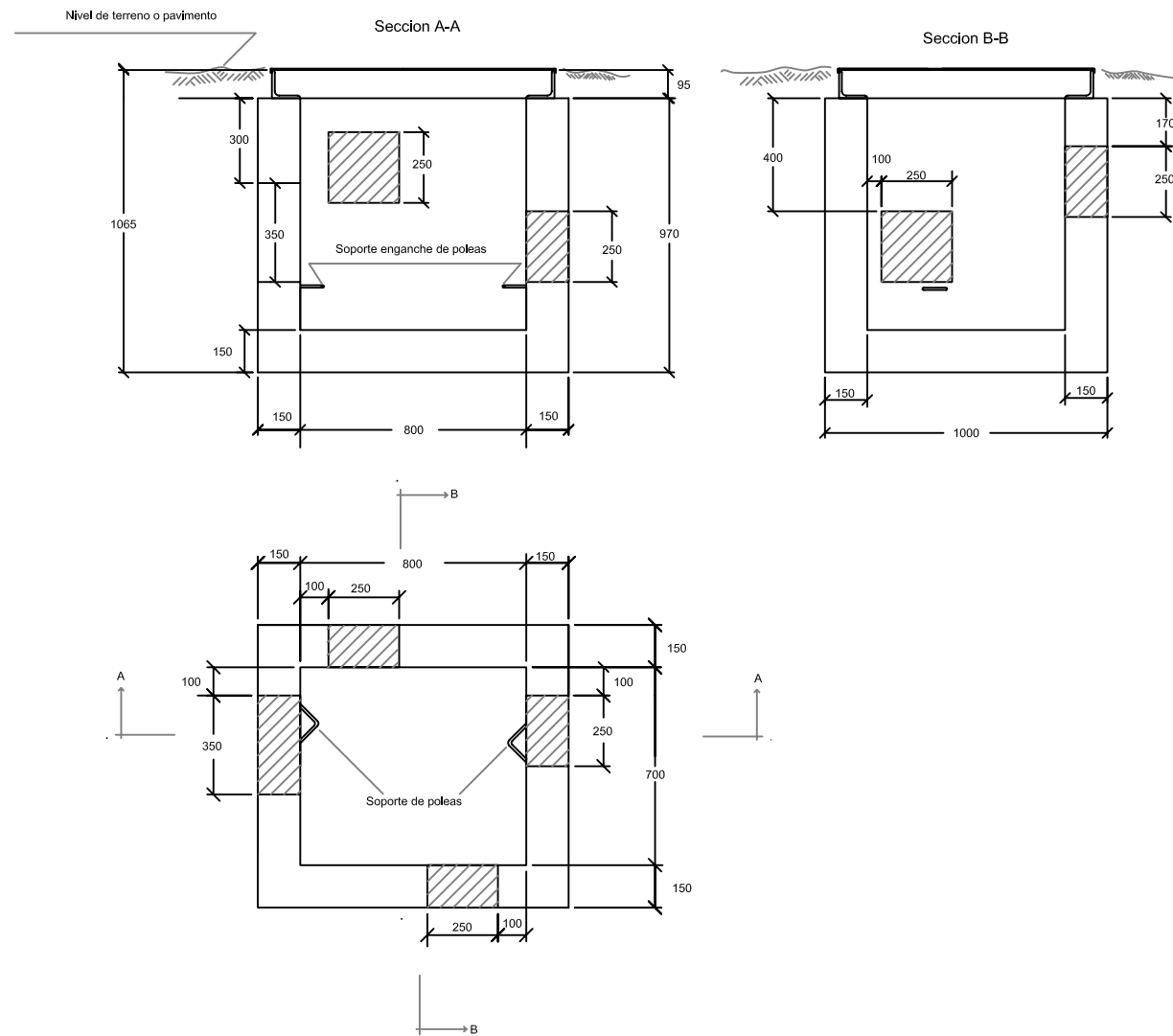
**ARQUETA TIPO "M"**  
Escala 1:25 (cotas en mm)



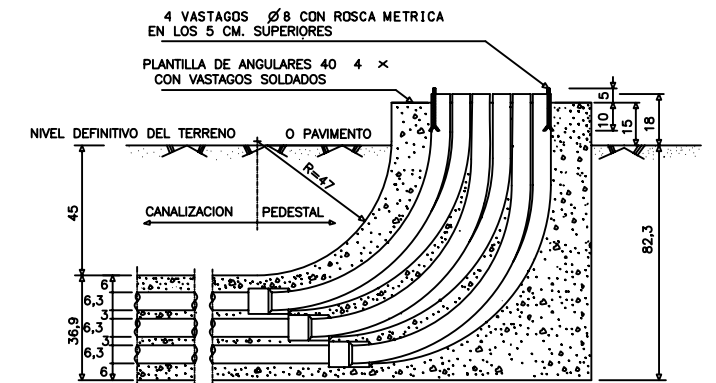
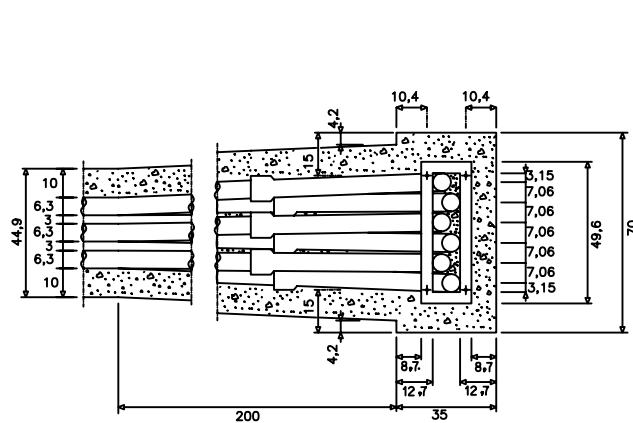
**ARQUETA TIPO "D"**  
Escala 1:25 (cotas en mm)



**ARQUETA TIPO "H"**  
Escala 1:25 (cotas en mm)

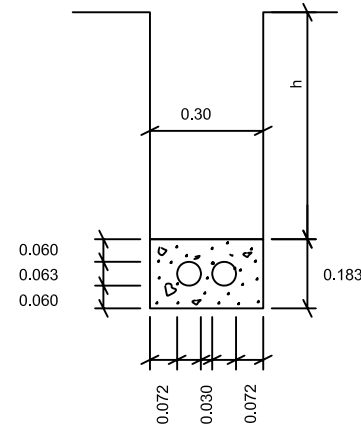


**PEDESTAL PARA ARMARIO DE DISTRIBUCION**  
Escala s/e (cotas en mm)

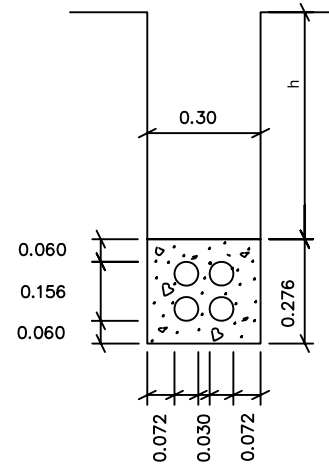


# RASES SOTA VORERA/CALÇADA

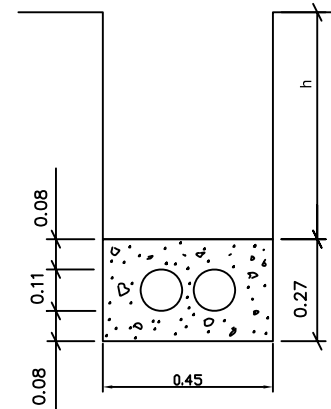
Escala 1:20 (cotas en m)



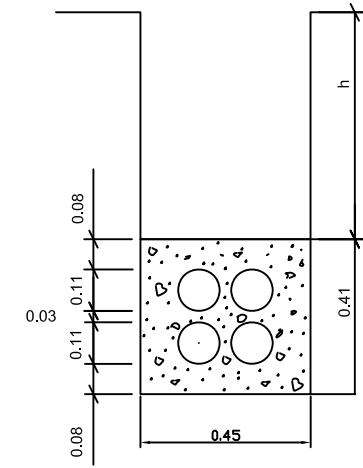
RASA PER A  
2c. PVC. DE 63 mm



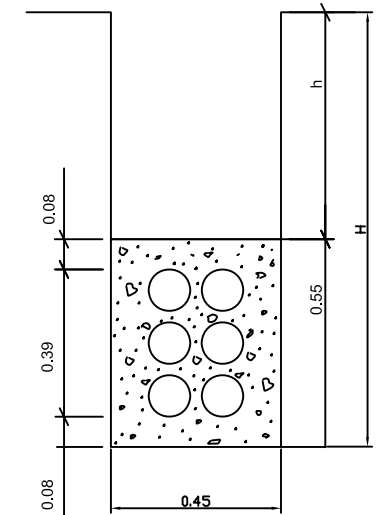
RASA PER A  
4c. PVC. DE 63 mm



RASA PER A  
2c. PVC. DE 110 mm



RASA PER A  
4c. PVC. DE 110 mm



RASA PER A  
6c. PVC. DE 110 mm

## NOTES:

- TOTES LES ARQUETES HAN D'ESTAR OBLIGATORIAMENT A LES VORERES.
- QUAN LA CANALITZACIÓ PASSI PER LA CALÇADA, SERÀ NECESSARI BAIXAR EL NIVELL FINS QUE LA CARA SUPERIOR DEL PRISMA QUEDI AL MENYS 60 CM. PER SOTA DEL NIVELL DEL TERRENY.
- TOTS ELS TUBS SERAN DE PVC RÍGID.
- S'HAN DE DEIXAR FILS DE GUIA.
- LES DISTÀNCIES MÍNIMES ENTRE EL PRISMA DE LA CANALITZACIÓ TELEFÒNICA I LA RESTA DE SERVEIS SÓN LES SEGÜENTS (TANT EN CREUAMENTS COM EN PARALLELSIMES):
  - a) AMB LÍNIES D'ALTA TENSIO: 25 CM.
  - b) AMB LÍNIES DE BAIXA TENSIO: 20 CM.
  - c) AMB ALTRES SERVEIS (AIGUA, GAS, CLAVEGUERES...): 30 CM.
- EN ELS CREUAMENTS, I EN GENERAL, LA CANALITZACIÓ TELEFÒNICA, HAURÀ DE PASSAR PER SOBRE DE LES D'AIGUA I PER SOTA DE LES DEL GAS.
- ES PROCURARÀ QUE ELS PARALLELSIMES SEGUÏXIN UN PLA HORIZONTAL.
- PER A PODER ELIMINAR LES LÍNIES ACTUALS, ÉS IMPRESCINDIBLE QUE LES CANALITZACIONS INDIVIDUALS ESTIGUIN REALITZADES (1c.40 MM.) DES DE LES ARQUETES FINS ALS HABITATGES QUE TINGUIN SERVEI TELEFONIC.
- A LES ZONES ON NO ESTIGUI INDICADA LA PARCEL·LACIÓ, S'INTERCEPTARÀ EL CONDUCTE/S SUPERIORS MITJANÇANT UNA ARQUETA "M".

h = 0.45 sota vorera  
h = 0.65 sota calçada

ALÇADA MÍNIMA  
DE RASA (h)

h >= 0,40 EN VORERA  
h >= 0,60 EN CALÇADA  
h >= 1,00 EN CITRA. (e=3.2mm.)  
COTES EN METRES

AMPLADA MÍNIMA  
DE RASA (a)

H	a
<1,25	0,45
1,25-1,50	0,50
1,50-1,85	0,55
1,85-2,50	0,60
2,50-2,75	0,65
2,75-3,00	0,70
3,00-6,00	0,75



ajuntament de palafrugell

AUTOR DEL PROJECTE:

PERE JORNET CORBELLÀ  
ENGINYER DE CAMÍNS

ASPEN

TÍTOL:

PROJECTE D'URBANITZACIÓ DEL PLA PARCIAL  
URBANÍSTIC SUD-1.12 BRUGUERES 2. PALAFRUGELL

DATA:

MAIG 2008

N



ESCALES:

varies



NOM DEL PLANOL:

TELECOMUNICACIONS  
DETALLS TELEFONIA

CLAU:  
08/51

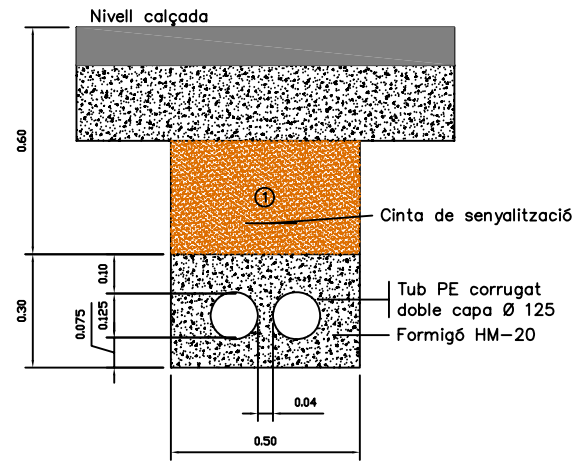
ARXIU:  
PL-15\_2.dwg

PLANOL: 15.2

FULL 2 DE 3

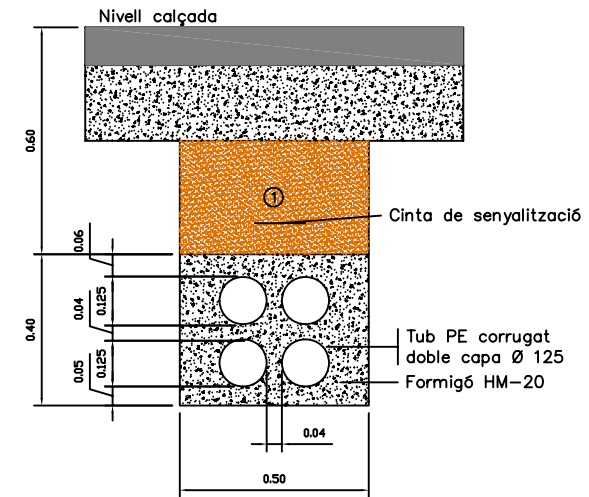


## RASES SOTA CALÇADA



① Replè amb material purgat amb pedres inferiors a 8 cm. compactat al 95% p.m.

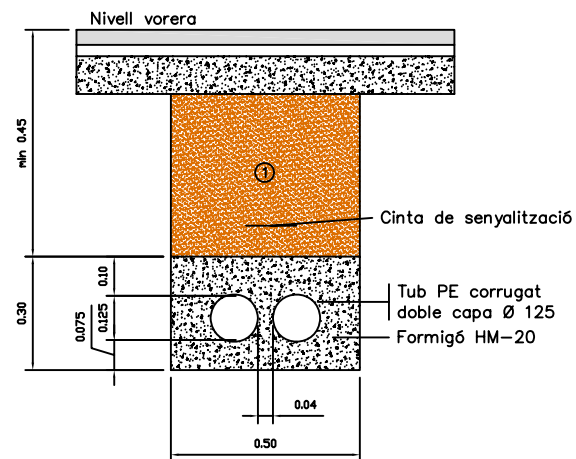
Rases sota calçada 2 tubs PE 125  
ESCALA 1:20



① Replè amb material purgat amb pedres inferiors a 8 cm. compactat al 95% p.m.

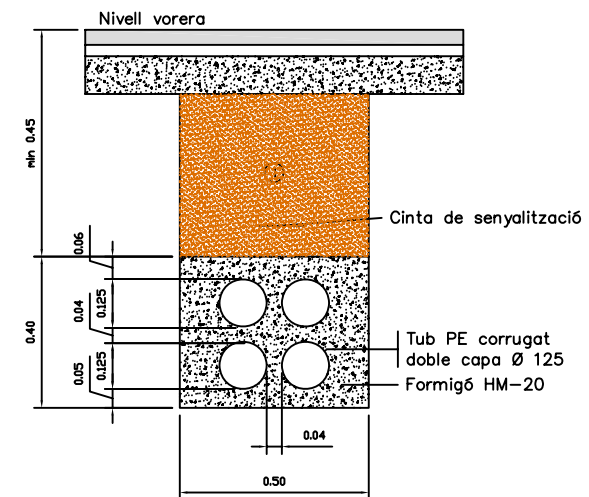
Rases sota calçada 4 tubs PE 125  
ESCALA 1:20

## RASES SOTA VORERA



① Replè amb material purgat amb pedres inferiors a 8 cm. compactat al 95% p.m.

Rases sota vorera 2 tubs PE 125  
ESCALA 1:20

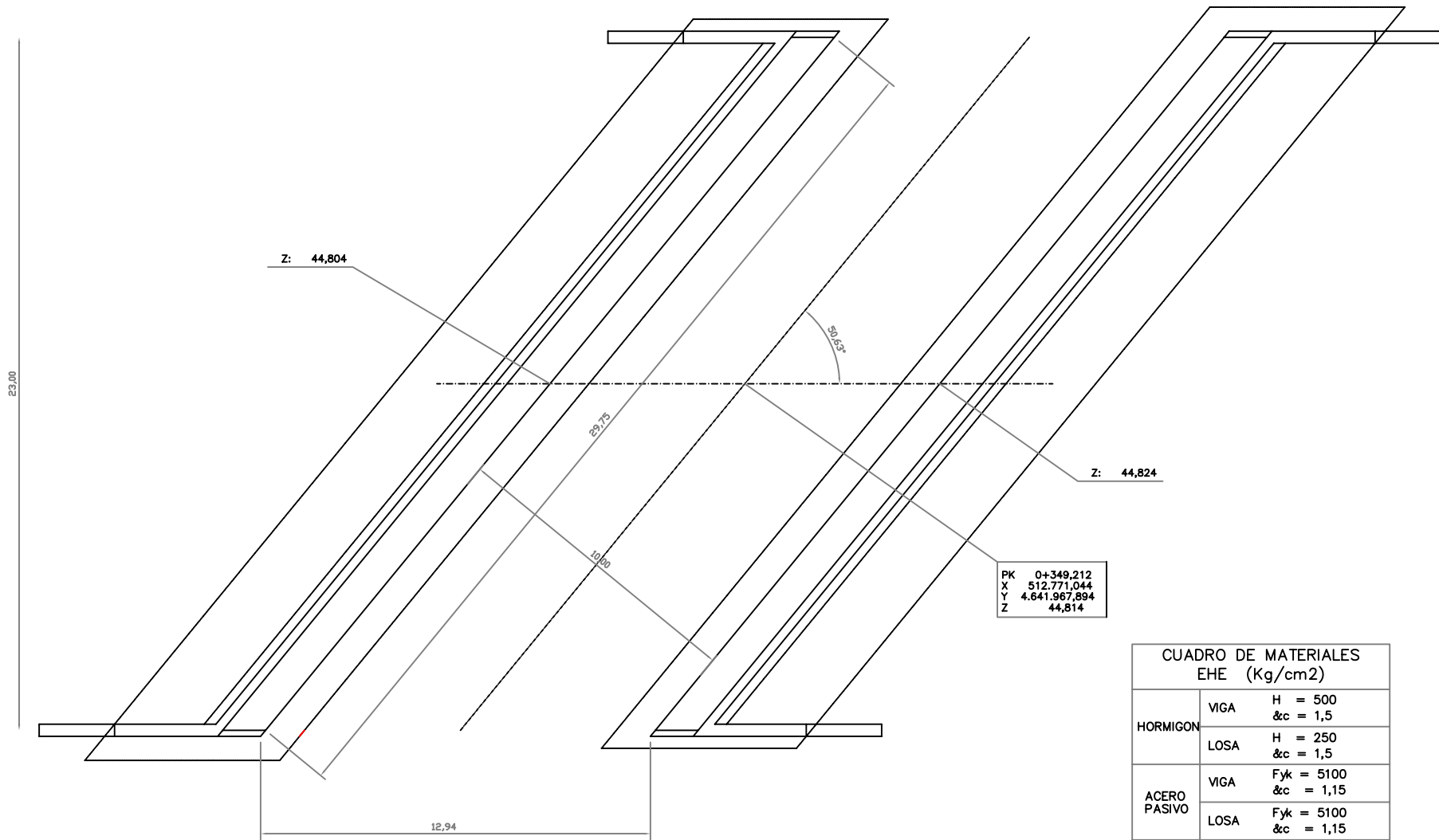


① Replè amb material purgat amb pedres inferiors a 8 cm. compactat al 95% p.m.

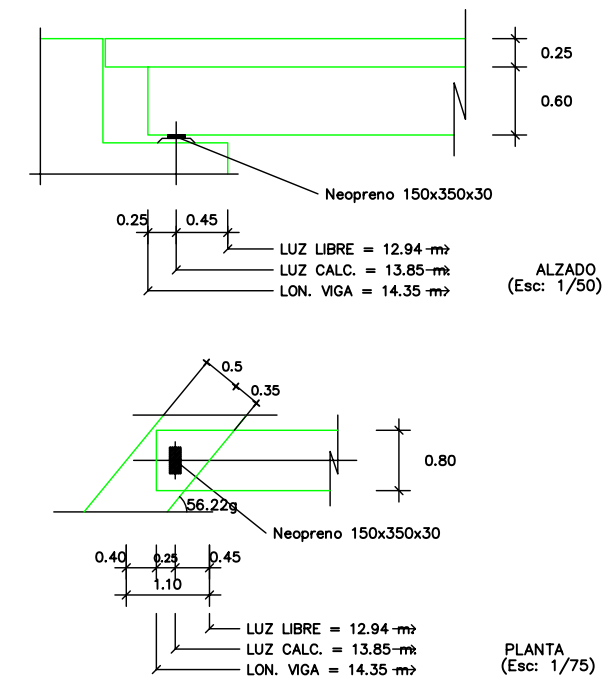
Rases sota calçada 4 tubs PE 125  
ESCALA 1:20

NOTA:  
Recubriment min de tubs: 5 cm H-20  
Separació min entre tubs: 4 cm

PLANTA  
Escala A3 1:200



APOYO VIGA EN ESTRIBO

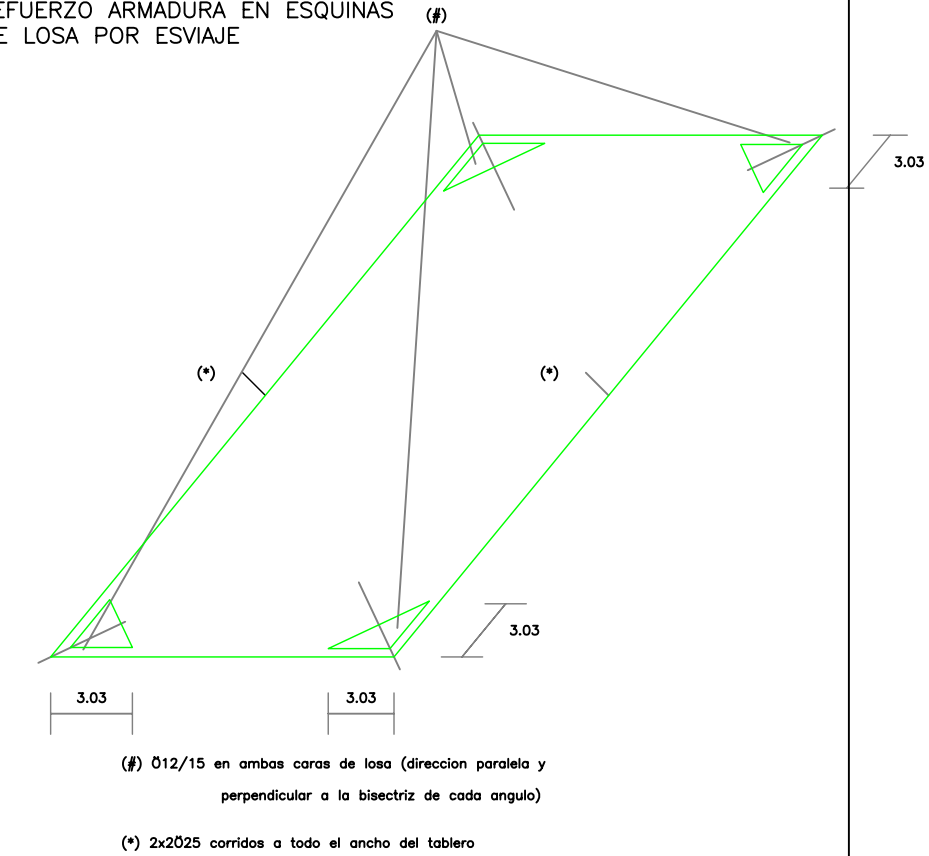


ALZADO  
(Esc: 1/50)

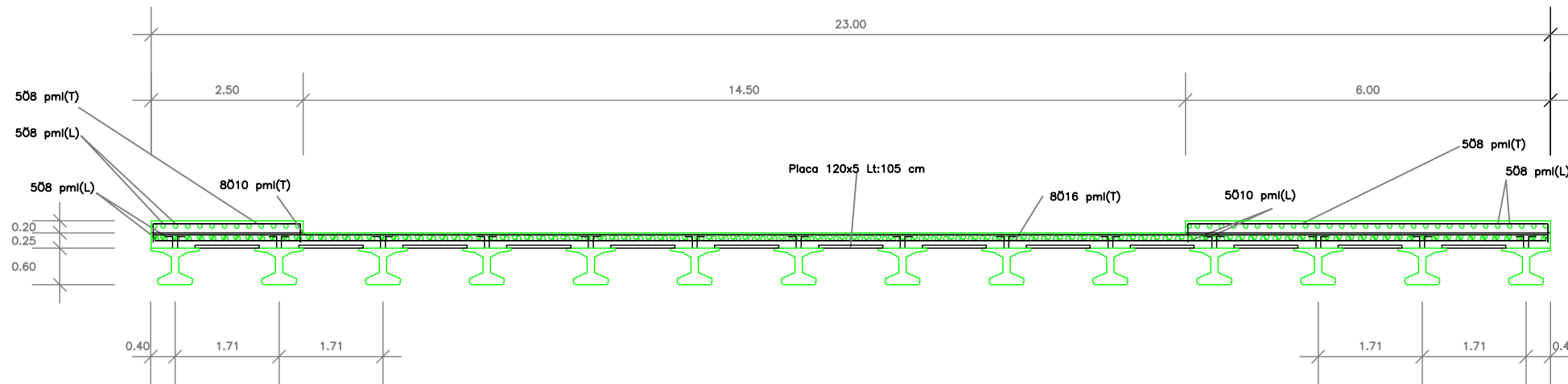
PLANTA  
(Esc: 1/75)

CUADRO DE MATERIALES EHE (Kg/cm <sup>2</sup> )	
HORMIGON	VIGA H = 500 &c = 1,5
	LOSA H = 250 &c = 1,5
ACERO PASIVO	VIGA F <sub>yk</sub> = 5100 &c = 1,15
	LOSA F <sub>yk</sub> = 5100 &c = 1,15
ACERO ACTIVO	F <sub>max</sub> = 19000
	F <sub>yp</sub> = 17000
	&s = 1,15
CARGAS	CARGA MUERTA = 350 Kg/m <sup>2</sup> SOBRECARGA: I.A.P.98

REFUERZO ARMADURA EN ESQUINAS  
DE LOSA POR ESVAJE



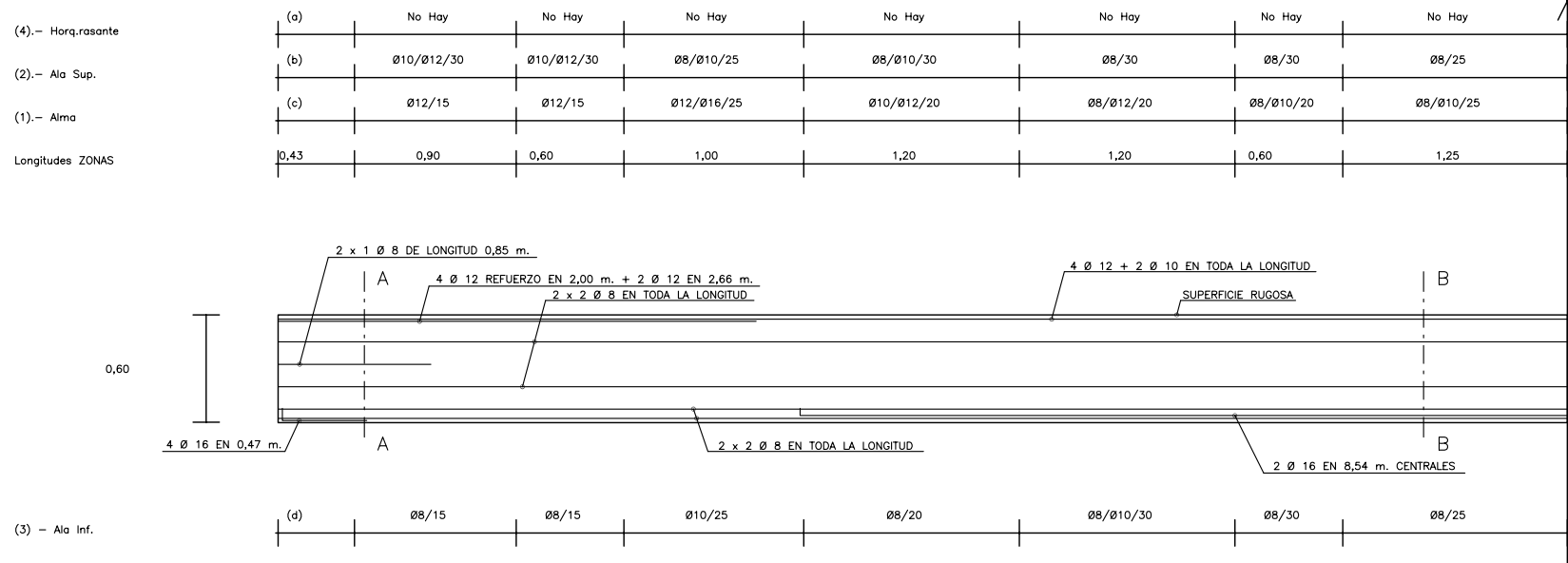
SECCIÓ TAUER  
Escala A3 1:100



(L) LONGITUDINAL paralela a vigas.  
(T) TRANSVERSAL perpendicular a vigas

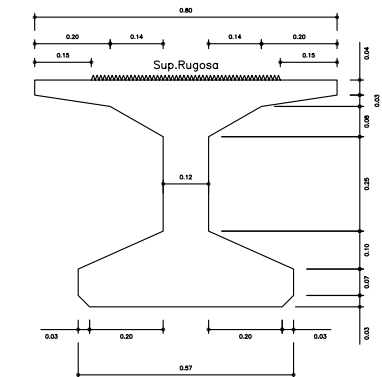
SEMI-SECCION LONGITUDINAL VIGA IL-60 (S) (ARMADURA PASIVA)

ESCALA 1:20



DEFINICION GEOMETRICA VIGA IL-60 (S)

ESCALA 1:10



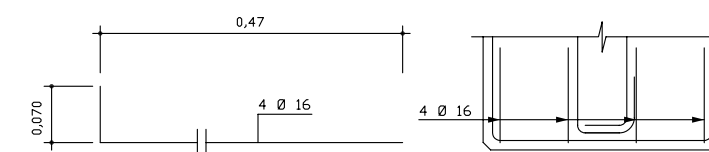
NOMENCLATURA ARMADO TRANSVERSAL:

Ø16/Ø10/12.5 --> Ø16 alternado con un Ø10 cada 12.5 cm  
 Ø16+Ø10/12.5 --> Ø16 junto con un Ø10 cada 12.5 cm  
 2xØ16/12.5 --> dos Ø16 juntos cada 12.5 cm

ARMADO EN EXTREMOS DE VIGA

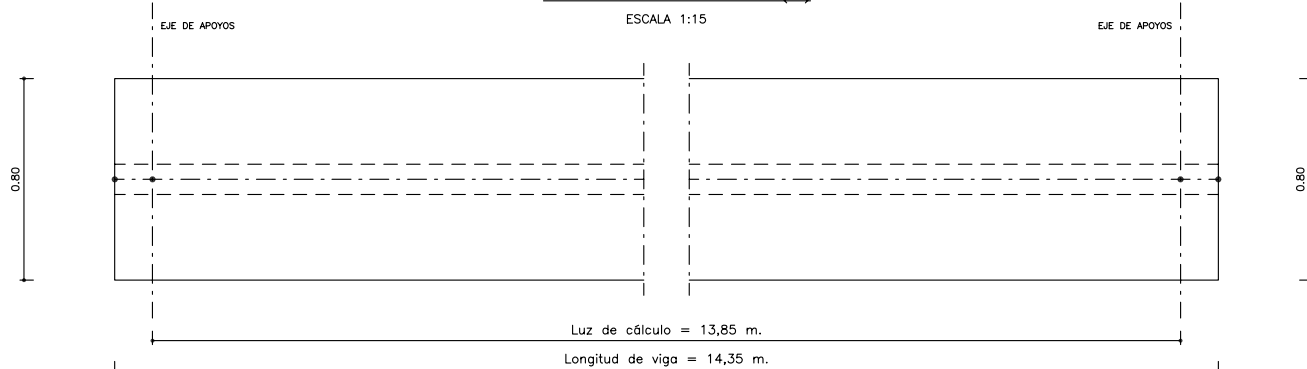
Zona (a) -> Horquillas rasante .... No Hay  
 Zona (b) -> Ala superior barras ... 4 Ø10  
 Zona (c) -> Alma cercos ..... 4 Ø12  
 Zona (d) -> Ala inferior cercos ... 4 Ø8

ARMADURA LONGITUDINAL INFERIOR DE REFUERZO EN LOS EXTREMOS



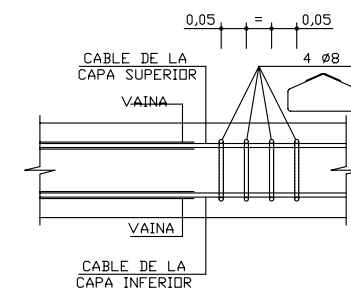
PLANTA VIGA IL-60 (S)

ESCALA 1:15



ARMADURA DE REFUERZO EN ZONA DE ANCLAJE DE CABLES ENVAINADOS

SIN ESCALA



CARACTERISTICAS DE LOS MATERIALES NIVELES DE CONTROL COEFICIENTES DE SEGURIDAD ADOPTADOS MATERIALES

ARMADURAS ACTIVAS				
ELEMENTO ESTRUCT.	COMPOSICION TENDONES	CARGA UNITARIA MAXIMA F <sub>max.</sub>	LIM. ELASTICO (0,2%) F <sub>y</sub>	RELAJACION 1000 H <
VIGA PREFABR.	CABLE 0,6"	1860 N/mm <sup>2</sup>	1674 N/mm <sup>2</sup>	2% al 75%
	150 mm <sup>2</sup>	ALARGAMIENTO BAJO CARGA MAXIMA > 3,5%		
	CONTROL	INTENSO		
COEFICIENTE DE MINDRACION		1,15		

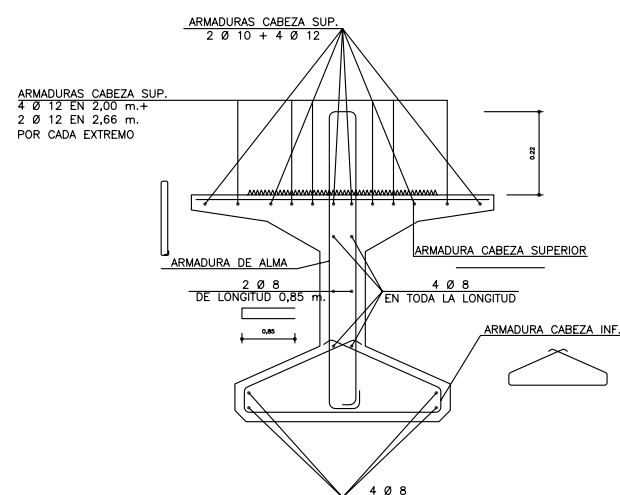
ARMADURAS PASIVAS				HORMIGONES		
ELEMENTO ESTRUCT.	TIPO	CONTROL	COEF. DE MINDRACION	RECUBRIMIENTO	TIPO	CONTROL
VIGA PREF.	B500S	INTENSO	1,15	2,5 cm	HP-50/F/12/11a	INTENSO
LOSA	B500S	INTENSO	1,15	3/8	HA-25/P/20/11a	INTENSO

EJECUCION DE LA OBRA

CONTROL VIGA PREFABRICADA = INTENSO  
 CONTROL LOSA "IN SITU" = INTENSO  
 DANOS PREVISIBLES = MEDIOS  
 COEFICIENTE DE MAYORACION DE LAS ACCIONES:  
 CARGAS PERMANENTES = 1,35  
 CARGAS VARIABLES = 1,50

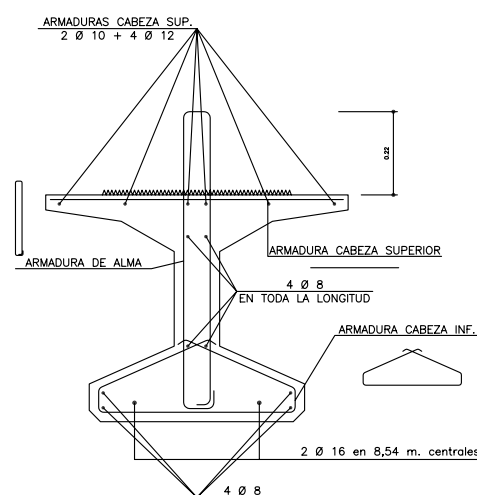
SECCION A - A

ESCALA 1:10



SECCION B - B

ESCALA 1:10



NOTA

VUELO MAXIMO DE VIGA EN TRANSPORTE: 2,0 m

NOTA

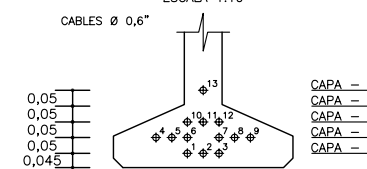
LA CONTRAFLECHA ESTIMADA, SEGUN EL ANEJO DE CALCULO, TRAS COLOCAR CARGA PERMANENTE ESTA ENTRE -4,56 cm y -3,24 cm

FUERZA EN GATO DE PRETENSADO

PRETENSADO PD = 21,344 T (75% ROTURA)

PRETENSADO SECCION CENTRAL

ESCALA 1:10



LONGITUD DE ENVAINADO

CABLES --- 2 --- 1,90 m.  
 CABLES --- 4, 9 --- 2,90 m.

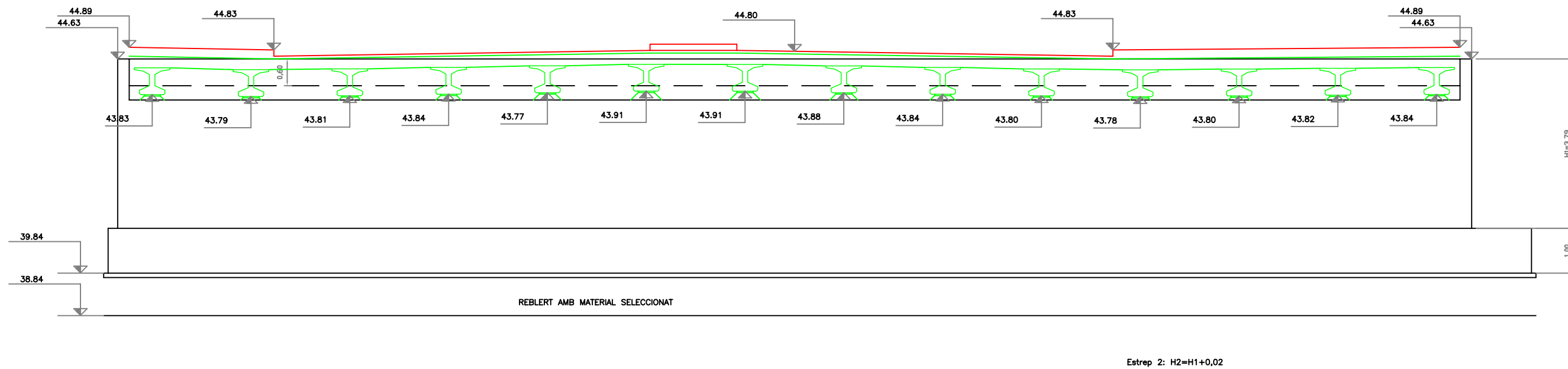
Grupo TAI  
 Tierra Armada, S.A.  
 C/ Melchor Fernández Almagro, 23 - 28029 MADRID Tel. 91 323 95 00 Fax 91 323 95 11

CLIENTE:	CLIENTE	PLANO N.º	REFERENCIA
TITULO DEL PROYECTO:	TITULOPROY	Dibujado	DELINANTE
		Proyectado	INGENIERO
		Comprobado	
TITULO DEL PLANO:	VIGA	Fecha	FECHA
	TITULOPLANO	ESCALA	INDICADAS
		(VALIDAS PARA DIN-A1)	

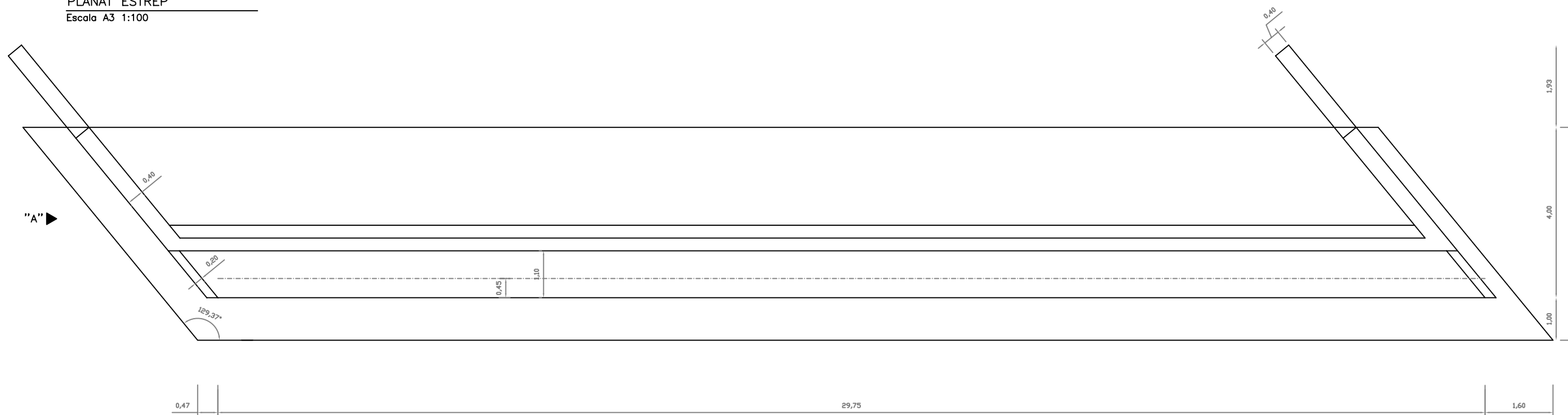
La invención de la Tierra Armada está protegida en Francia y demás países por las patentes de M. Henri Vidal. El desarrollo tecnológico y los procedimientos prácticos de aplicación son propiedad de "Tierra Armada S.A.". Cualquier utilización incluso parcial, tanto de las notas de cálculo como de los planos ó procedimientos de ejecución descritos constituiría una falsificación.



ALÇAT ESTREP  
Escala A3 1:100



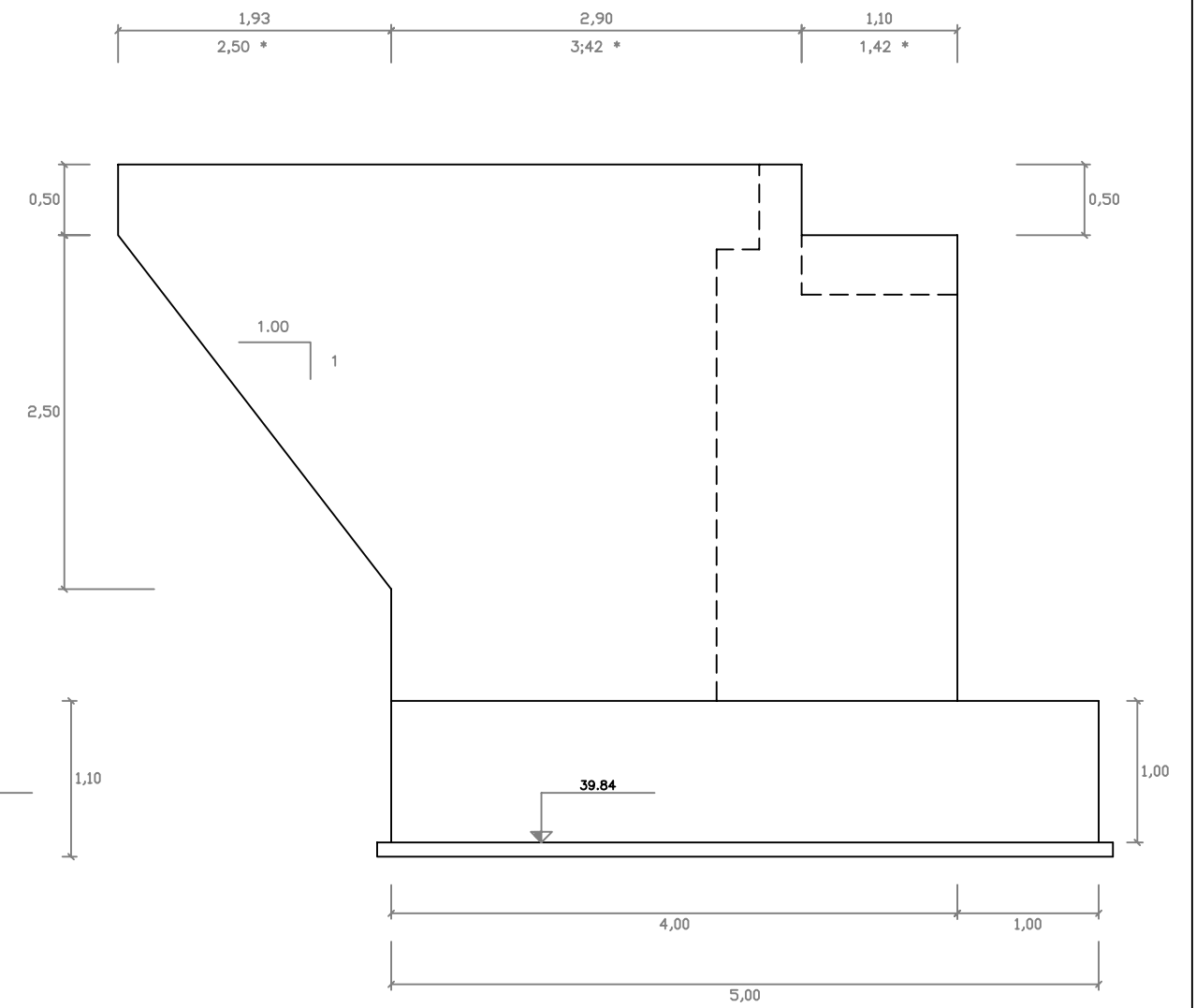
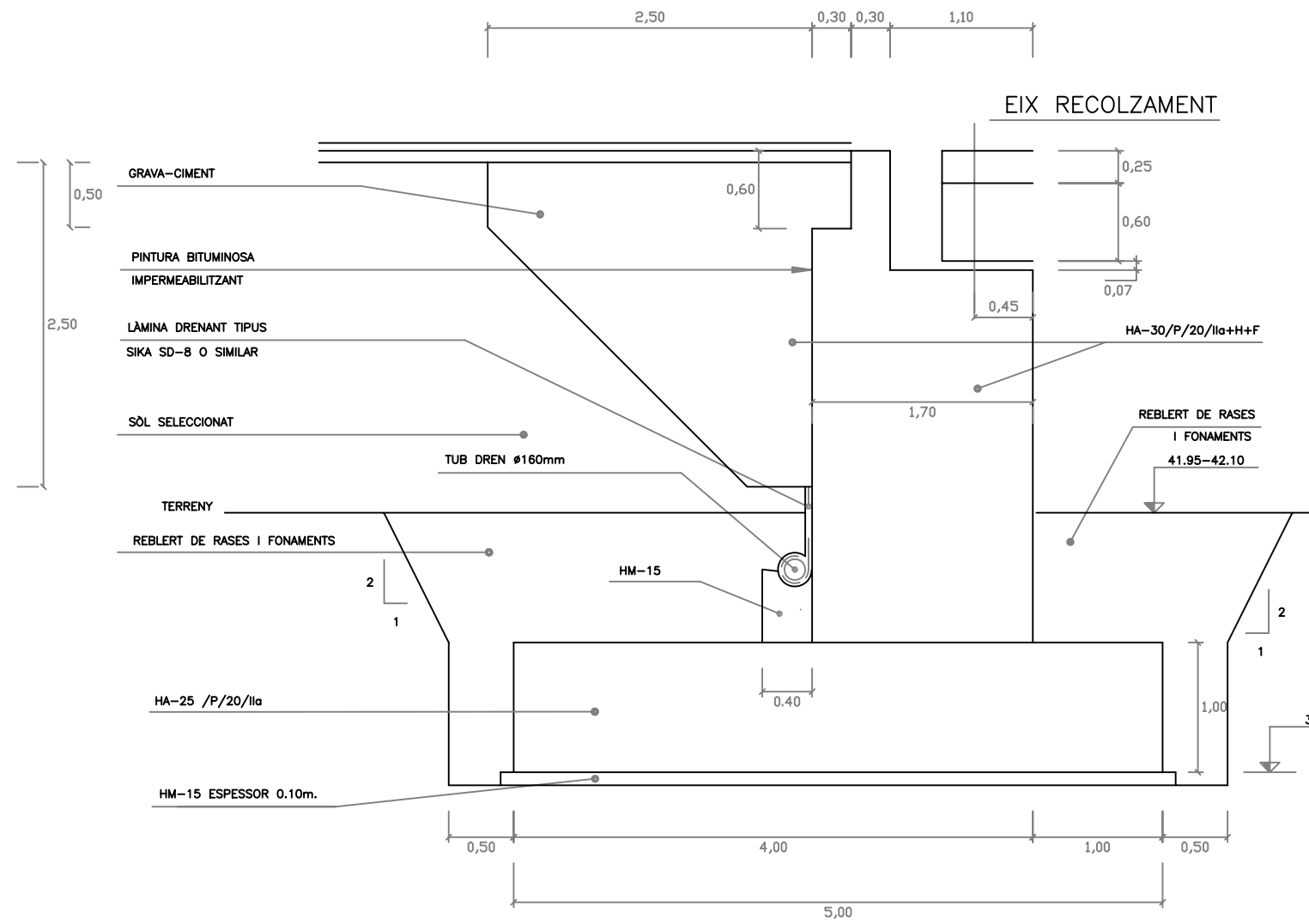
PLANAT ESTREP  
Escala A3 1:100



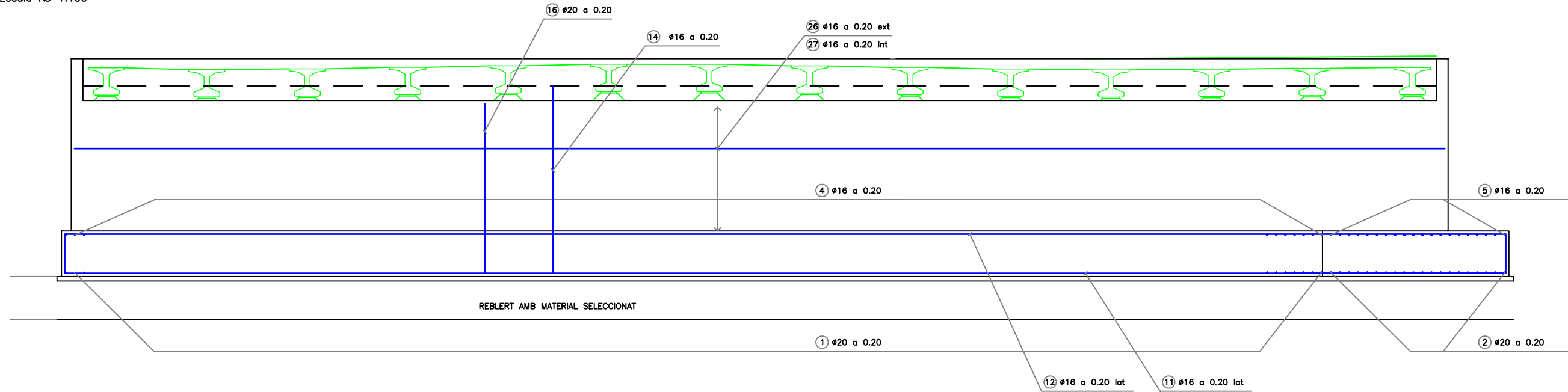
**ESTREP SECCIÓ**  
Escala A3 1:50

**ALÇAT ALETA**  
Escala A3 1:50

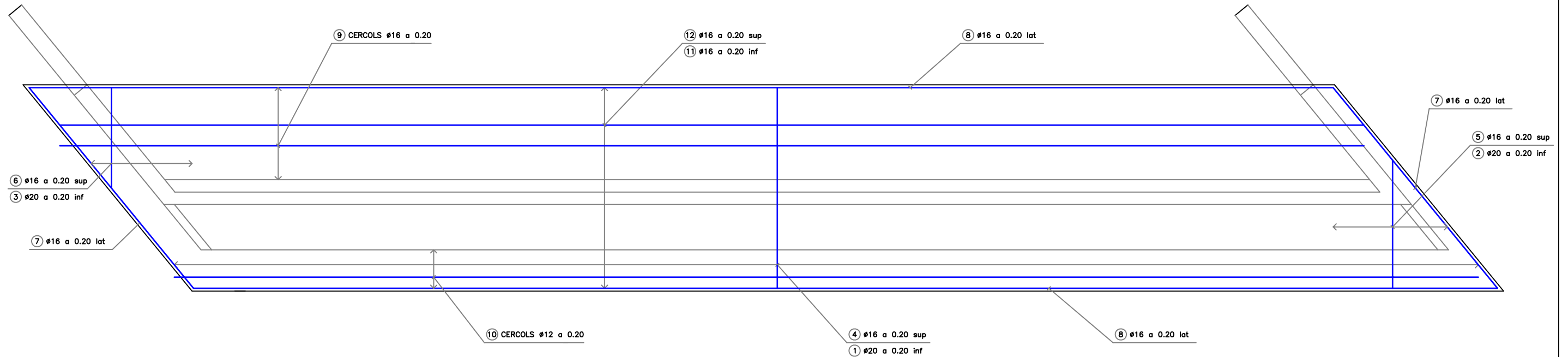
NOTA:  
LES ACOTACIONS AMB \* HAN ESTAT PRESES SEGONS  
LA DIRECCIÓ DEL EIX DE L'ALETA



ALÇAT ESTREP  
Escala A3 1:100



PLANAT ESTREP  
Escala A3 1:100



CARACTERÍSTIQUES DELS MATERIALS,  
NIVELLS DE CONTROL I COEFICIENTS DE SEGURETAT ADOPTATS

ELEMENT ESTRUCTURAL	FORMIGONS			ARMADURES			
	TIPUS	CONTROL	COEFICIENT DE MINORACIÓ %	TIPUS	CONTROL	COEFICIENT DE MINORACIÓ %	RECOBRIMENT cm
FONAMENTS	HA-30/P/20/IIb	NORMAL	1,50	B 500S	NORMAL	1,15	4.0
ALÇATS	HA-30/P/20/IIb	NORMAL	1,50	B 500S	NORMAL	1,15	4.0
NETEJA	HM-15						

EXECUCIÓ DE L'OBRA

ELS ANCORATGES I CAVALCaments TINDRAN UNA LONGITUD SEGONS LA NORMA EHE  
NO ES CAVALCARA MES DEL 50 % D'ACER EN UNA MATEIXA SECCIÓ  
COEFICIENTS DE MAJORACIÓ D'ACCIONS I MINORACIÓ DE MATERIALS  
SEGONS LA Taula 12.1.b DE LA INSTRUCCIÓ EHE



ajuntament de palafrugell

AUTOR DEL PROJECTE:

PERE JORNET CORBELLÀ  
ENGINYER DE CAMINS

ASPEN

TÍTOL:

PROJECTE D'URBANITZACIÓ DEL PLA PARCIAL  
URBANÍSTIC SUD-1.12 BRUGUERES 2. PALAFRUGELL

DATA:

MAIG 2008

N



ESCALES:

1:100



NOM DEL PLANOL:

OBRES DE FABRICA  
OF1 - ESTREPS

CLAU:

08/51

ARXIU:  
PL-16\_1\_c.dwg

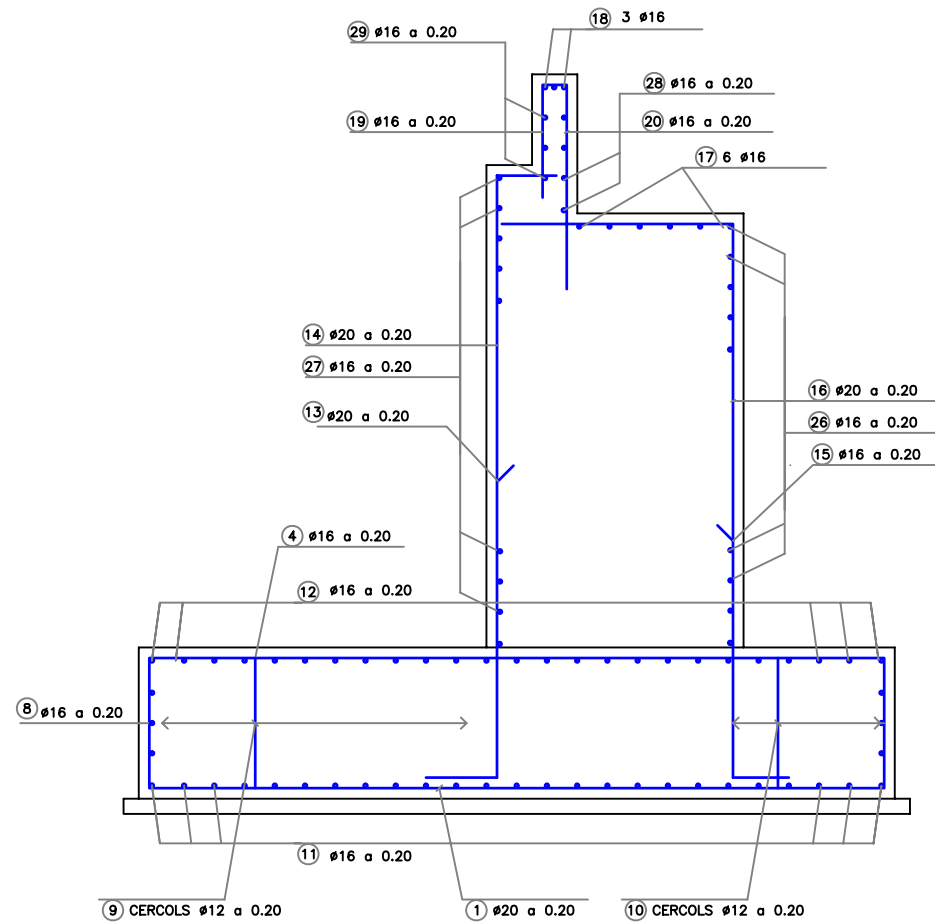
PLANOL:

16.1

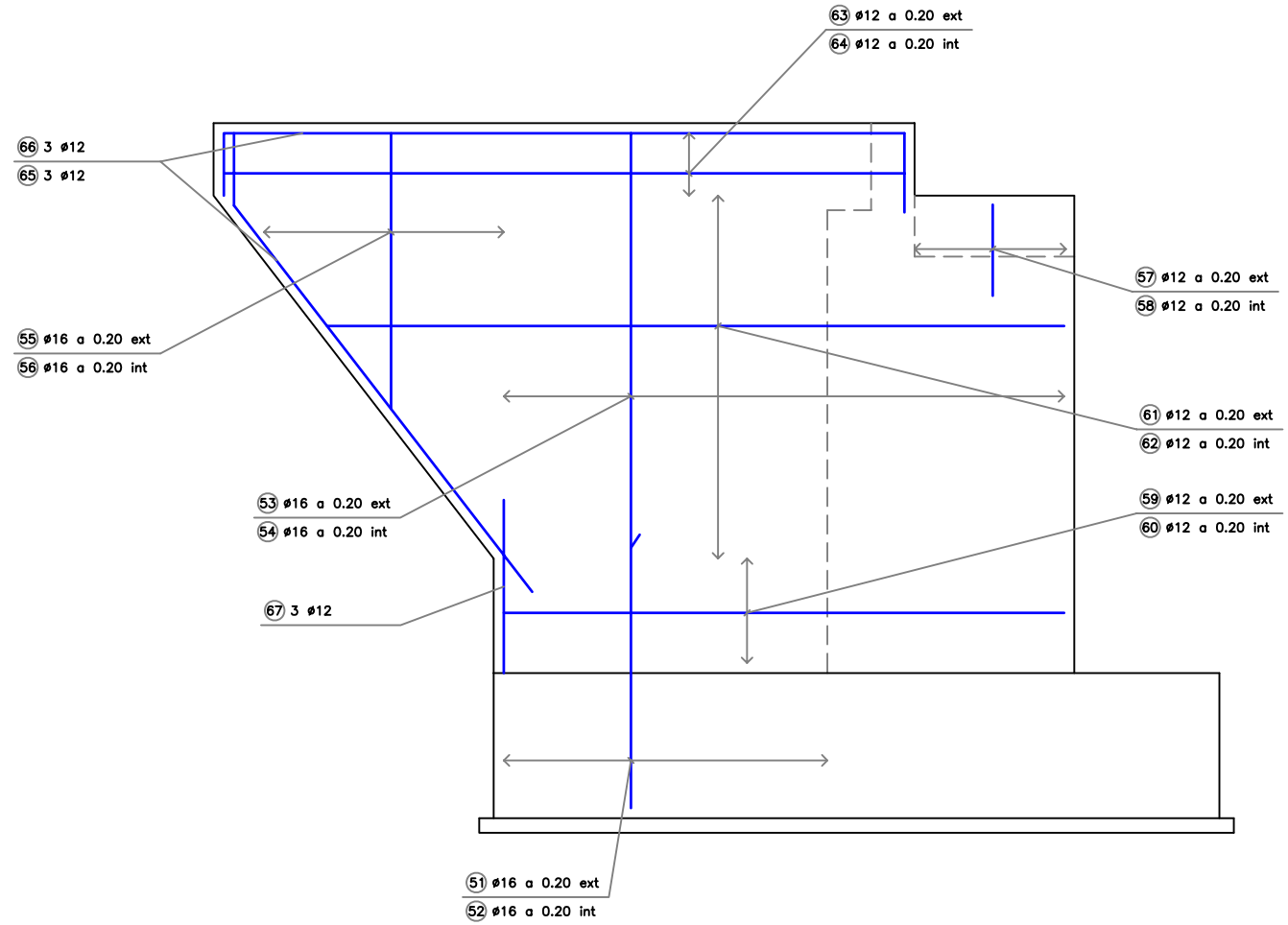
FULL 5 DE 6



ESTREP ARMAT  
Escala A3 1:50



ALETA ARMAT  
Escala A3 1:50



NOTA:  
LES ACOTACIONS AMB \* HAN ESTAT PRESES SEGONS LA DIRECCIÓ DEL EIX DE L'ALETA

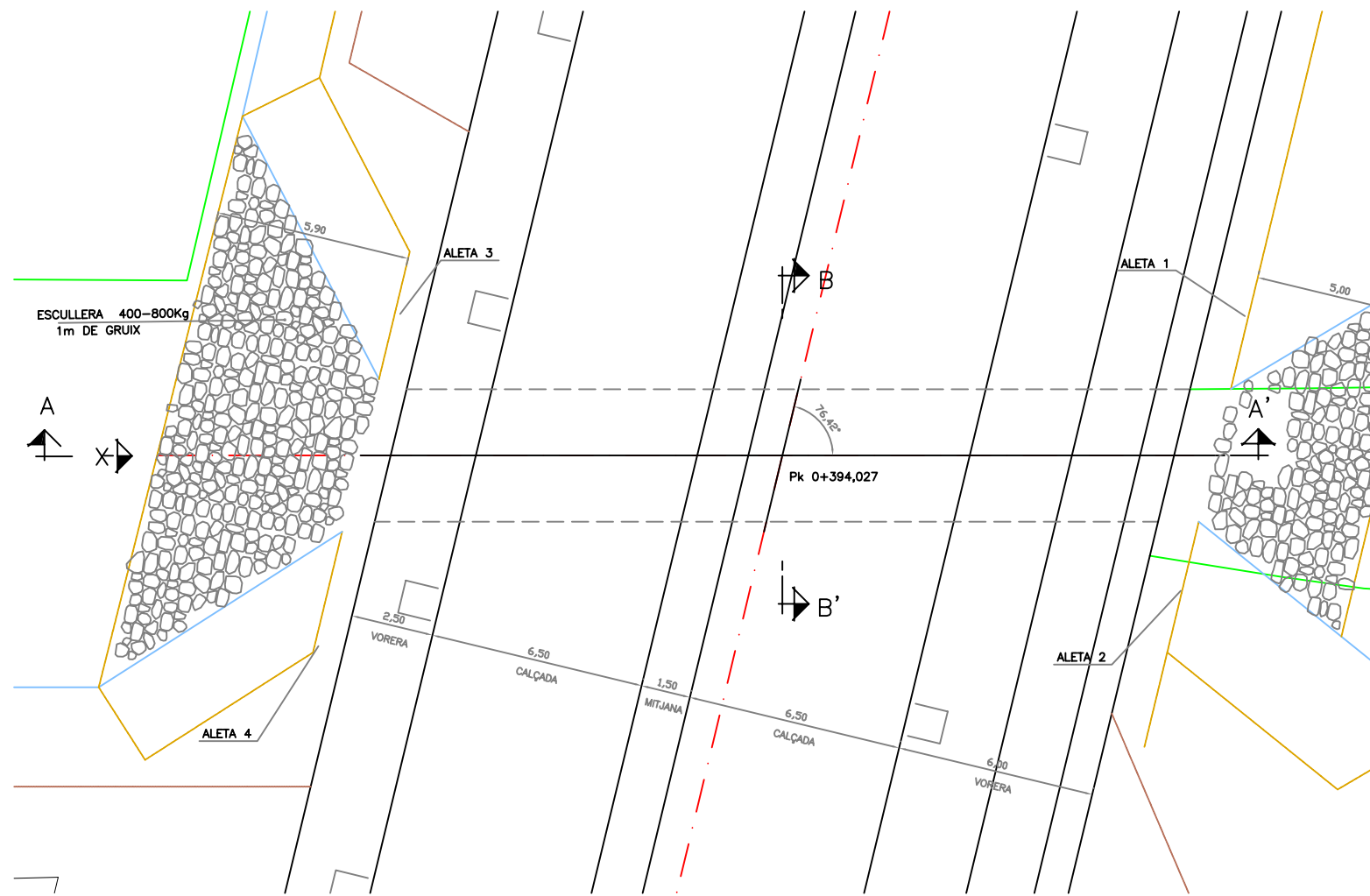
CARACTERÍSTIQUES DELS MATERIALS,  
NIVELLS DE CONTROL I COEFICIENTS DE SEGURETAT ADOPTATS

ELEMENT ESTRUCTURAL	FORMIGONS			ARMADURES			
	TIPUS	CONTROL	COEFICIENT DE MINORACIÓ %	TIPUS	CONTROL	COEFICIENT DE MINORACIÓ %	RECOBRIMENT cm
FONAMENTS	HA-30/P/20/IIb	NORMAL	1,50	B 500S	NORMAL	1,15	4.0
ALÇATS	HA-30/P/20/IIb	NORMAL	1,50	B 500S	NORMAL	1,15	4.0
NETEJA	HM-15						

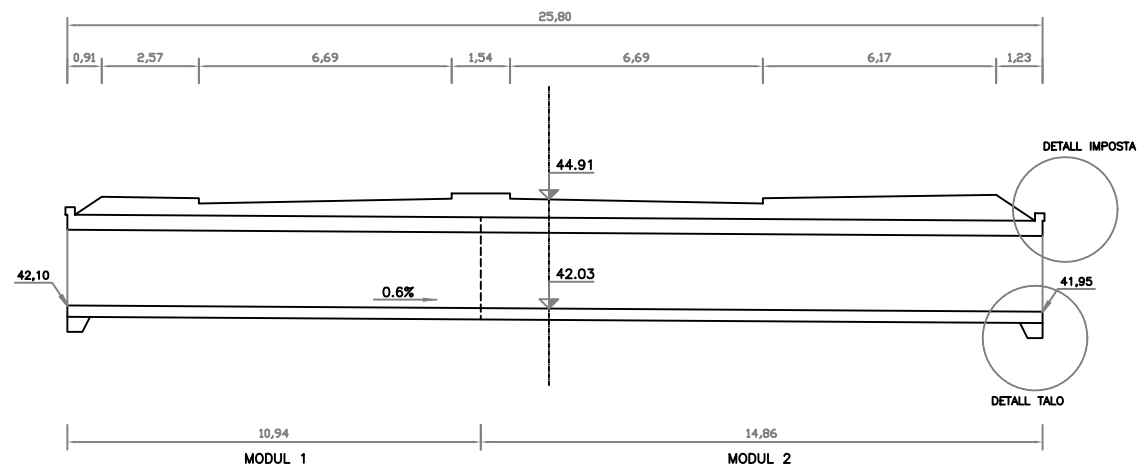
EXECUCIÓ DE L'OBRA

ELS ANCORATGES I CAVALCaments TINDRAN UNA LONGITUD SEGONS LA NORMA EHE NO ES CAVALCARA MÉS DEL 50 % D'ACER EN UNA MATEIXA SECCIÓ  
COEFICIENTS DE MAJORACIÓ D'ACCIONS I MINORACIÓ DE MATERIALS SEGONS LA Taula 12.1.b DE LA INSTRUCCIÓ EHE

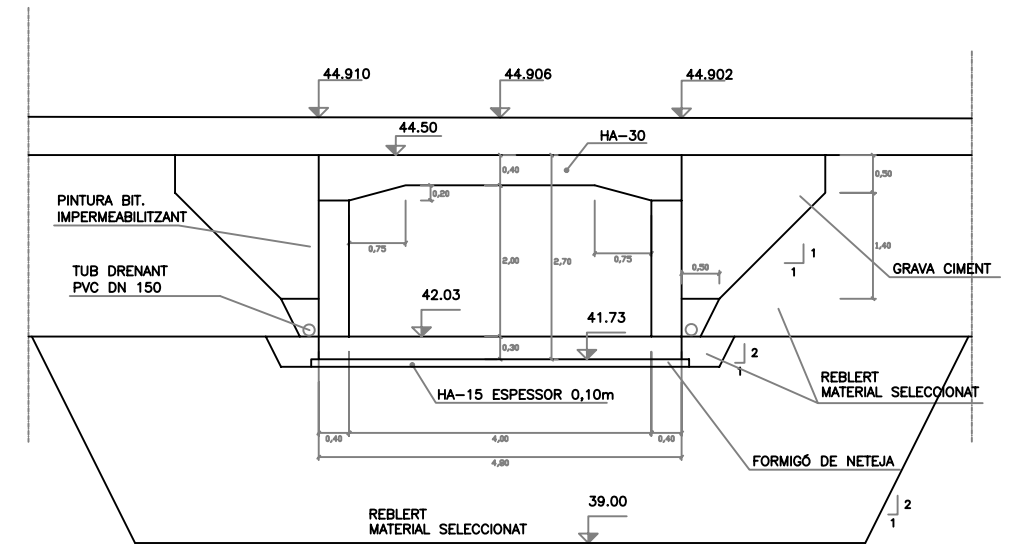




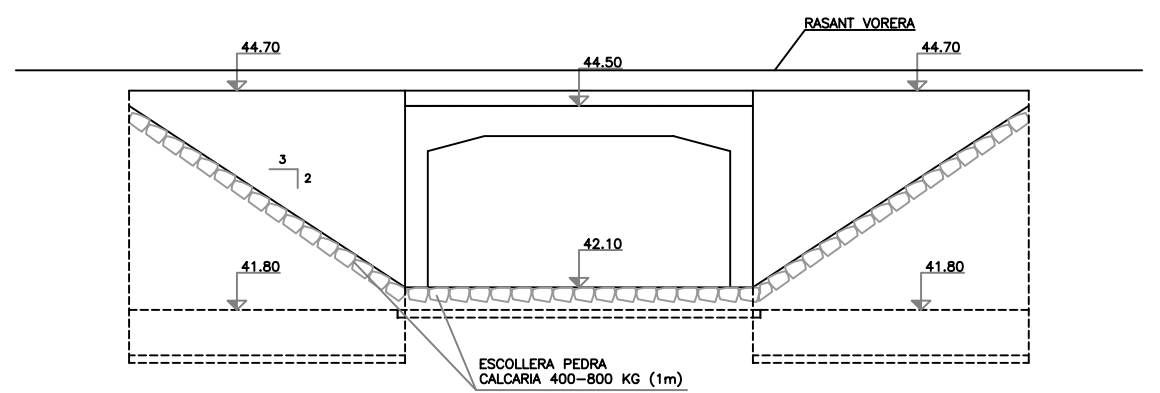
SECCIÓ LONGITUDINAL A-A'  
Escala A3 1:200



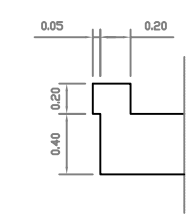
SECCIÓ TRANSVERSAL B-B'  
Escala A3 1:100



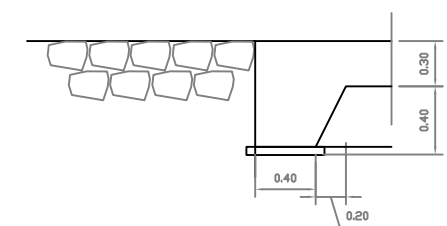
ALÇAT "X"  
Escala A3 1:100



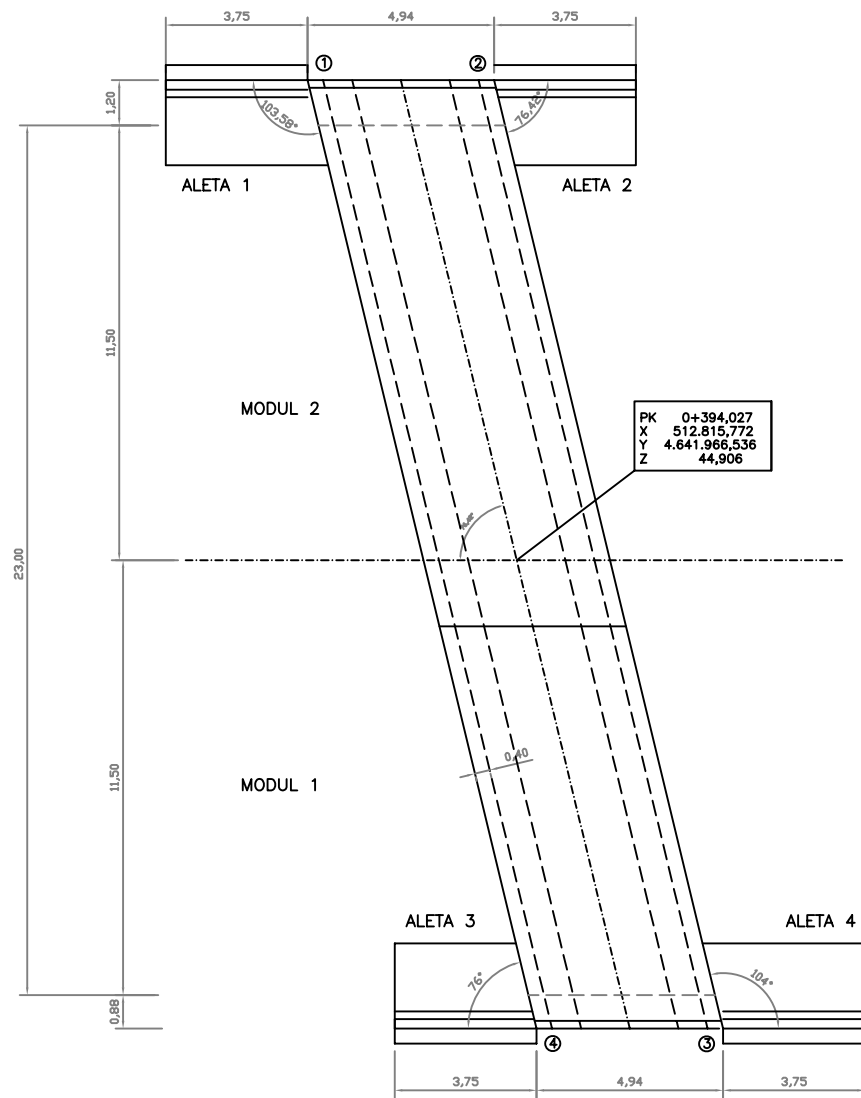
DETALL IMPOSTA  
Escala A3 1:50



DETALL TALÓ  
Escala A3 1:50

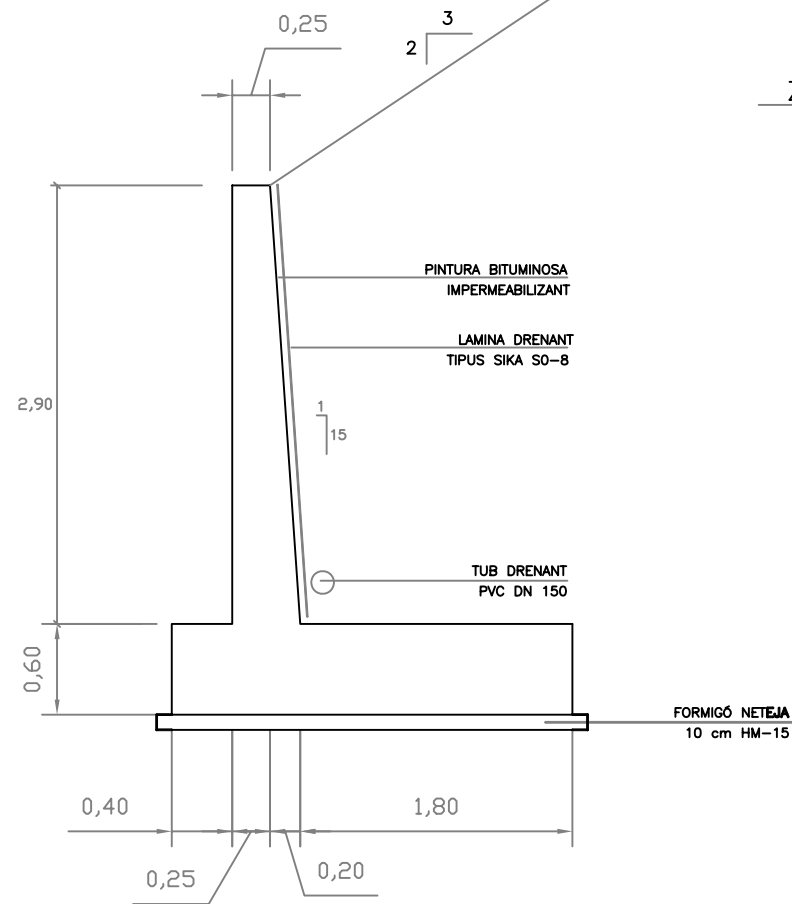


PLANTA  
Escala A3 1:200

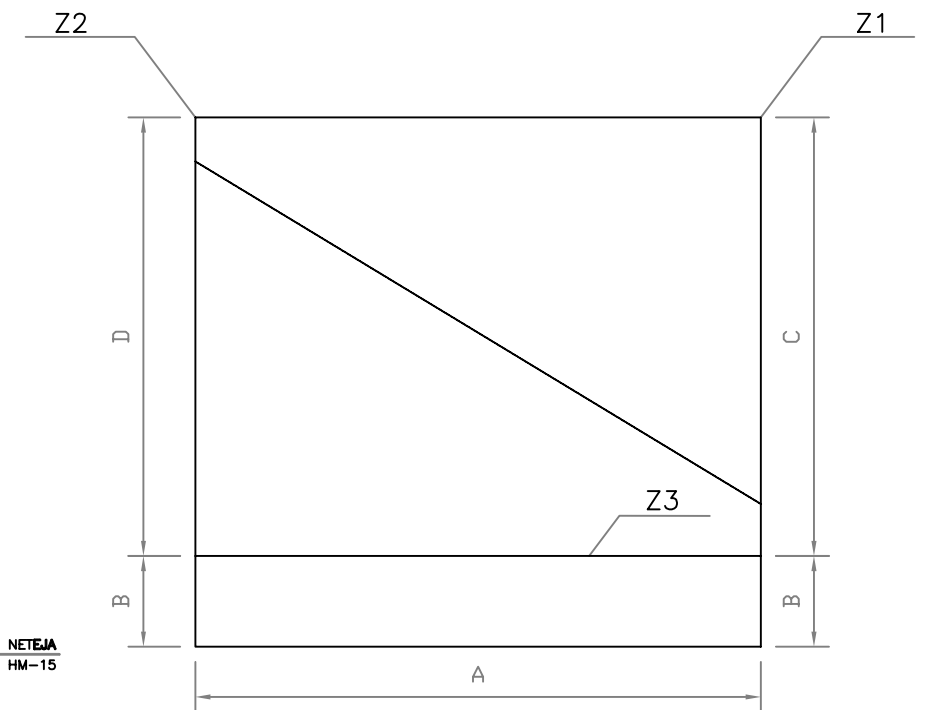


VAR	COORDENADES	
	x	y
1	512.810,624	4.641.979,394
2	512.815,559	4.641.979,244
3	512.820,854	4.641.953,992
4	512.815,918	4.641.954,142

SECCIÓ ALETA  
Escala A3 1:50



ALÇAT ALETA  
Escala A3 1:50



VAR	ALETA			
	1	2	3	4
A	3.75	3.75	3.75	3.75
B	0,60	0,60	0,60	0,60
C	2,90	2,90	2,90	2,90
D	2,90	2,90	2,90	2,90
Z1	44,55	44,55	44,70	44,70
Z2	44,55	44,55	44,70	44,70
Z3	41,65	41,65	41,80	41,80



ARMAT PLANTA  
Escala A3 1:100

MODUL 2

SOLERA  
DINTELL

③ #16 a 0.20  
④ #16 a 0.20  
⑪ #16 a 0.20  
⑫ #16 a 0.20

SOLERA  
DINTELL

③ #16 a 0.20  
④ #16 a 0.20  
⑪ #16 a 0.20  
⑫ #16 a 0.20

MODUL 1

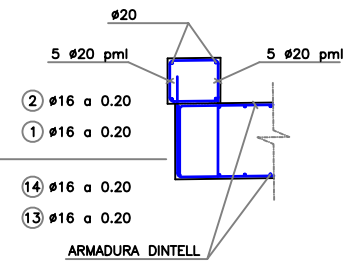
REFORÇ DE CANTONADA  
3 # 20 en cada direcció

REFORÇ DE CANTONADA  
3 # 20 en cada direcció

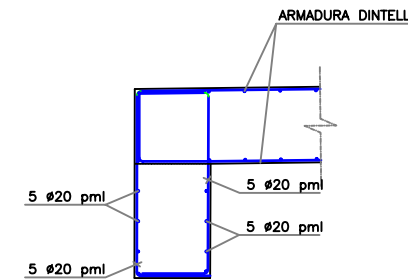
SOLERA  
DINTELL

② #16 a 0.20  
① #16 a 0.20  
⑭ #16 a 0.20  
⑬ #16 a 0.20

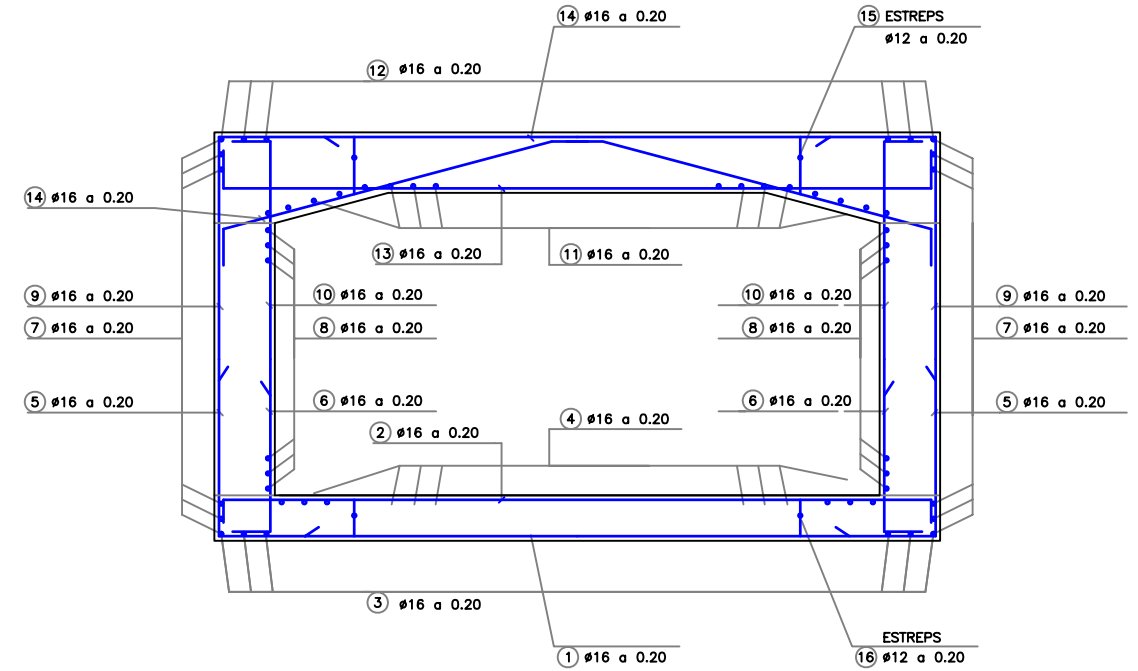
DETALL IMPOSTA  
s/e



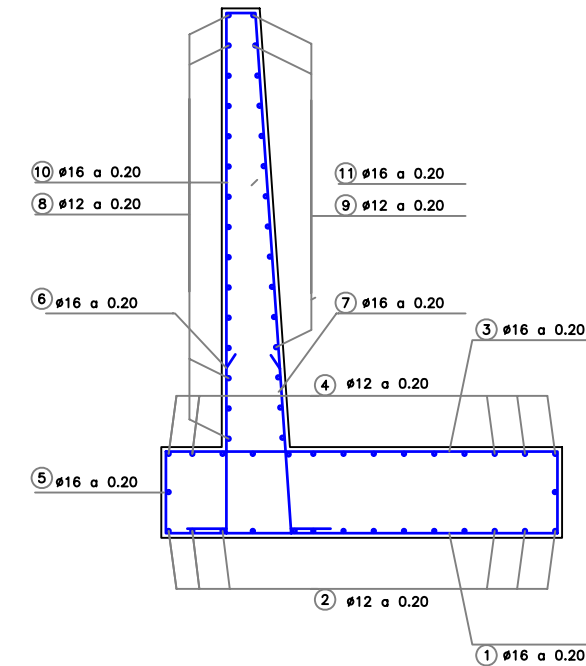
DETALL RASTRELL  
s/e



ESCALA A3 1:50



AEMAT ALETA  
Escala A3 1:50



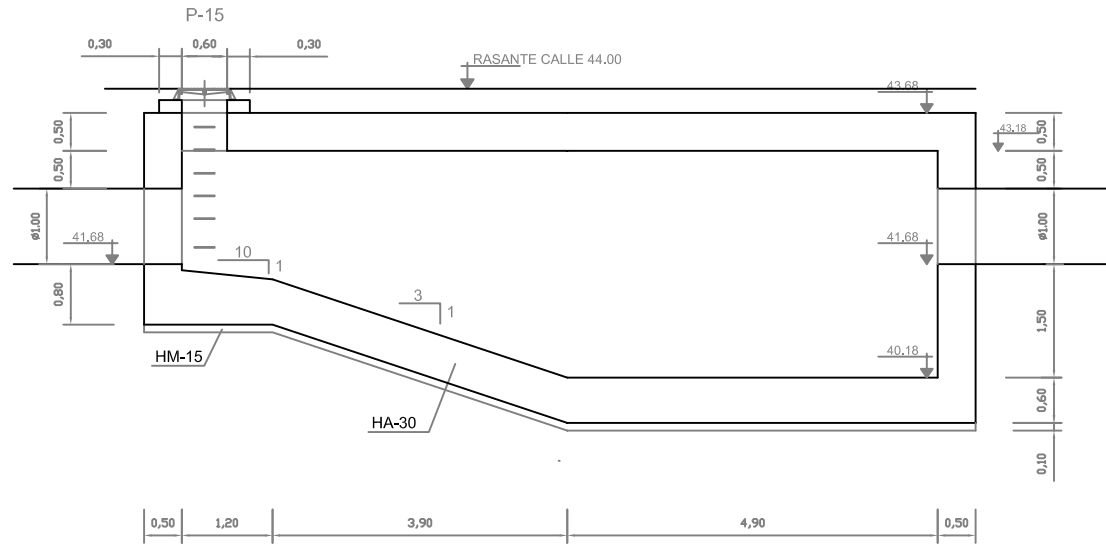
CARACTERÍSTIQUES DELS MATERIALS,  
NIVELLS DE CONTROL I COEFICIENTS DE SEGURETAT ADOPTATS

ELEMENT ESTRUCTURAL	FORMIGONS			ARMADURES			
	TIPUS	CONTROL	COEFICIENT DE MINORACIÓ %	TIPUS	CONTROL	COEFICIENT DE MINORACIÓ %	RECOBRIMENT cm
FONAMENTS	HA-30/P/20/IIb	ESTADISTIC	1,50	B 500S	NORMAL	1,15	4,0
ALÇATS	HA-30/P/20/IIb	ESTADISTIC	1,50	B 500S	NORMAL	1,15	4,0
NETEJA	HM-15						

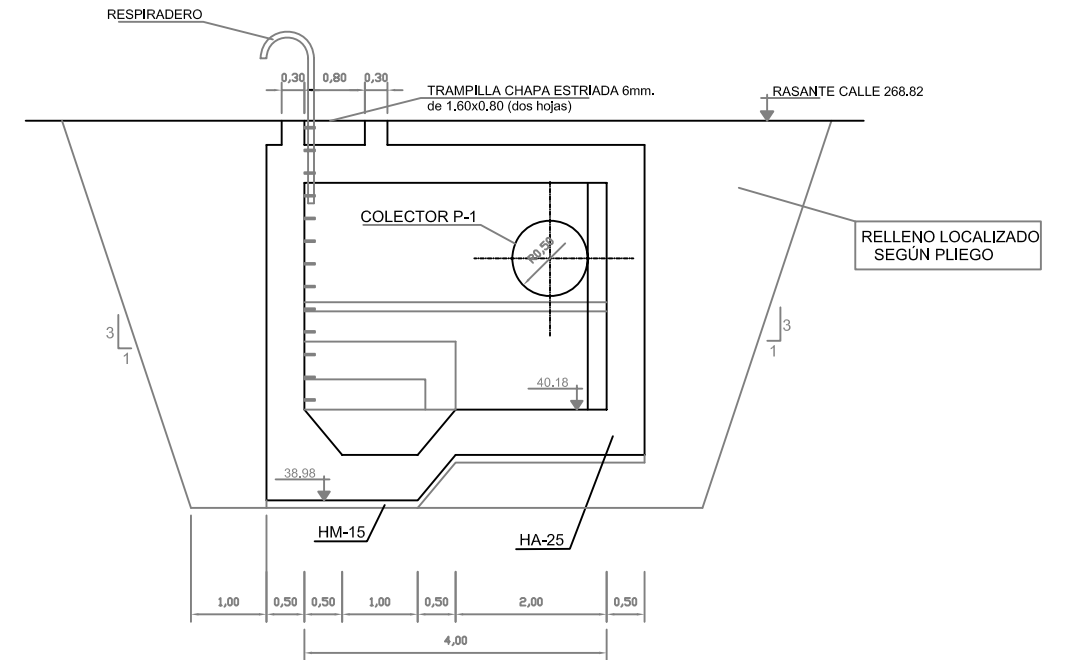
EXECUCIÓ DE L'OBRA

ELS ANCORATGES I CAVALCaments TINDRAN UNA LONGITUD SEGONS LA NORMA EHE NO ES CAVALCARA MES DEL 50 % D'ACER EN UNA MATEIXA SECCIÓ COEFICIENTS DE MAJORACIÓ D'ACCIONS I MINORACIÓ DE MATERIALS SEGONS LA Taula 12.1.b DE LA INSTRUCCIÓ EHE

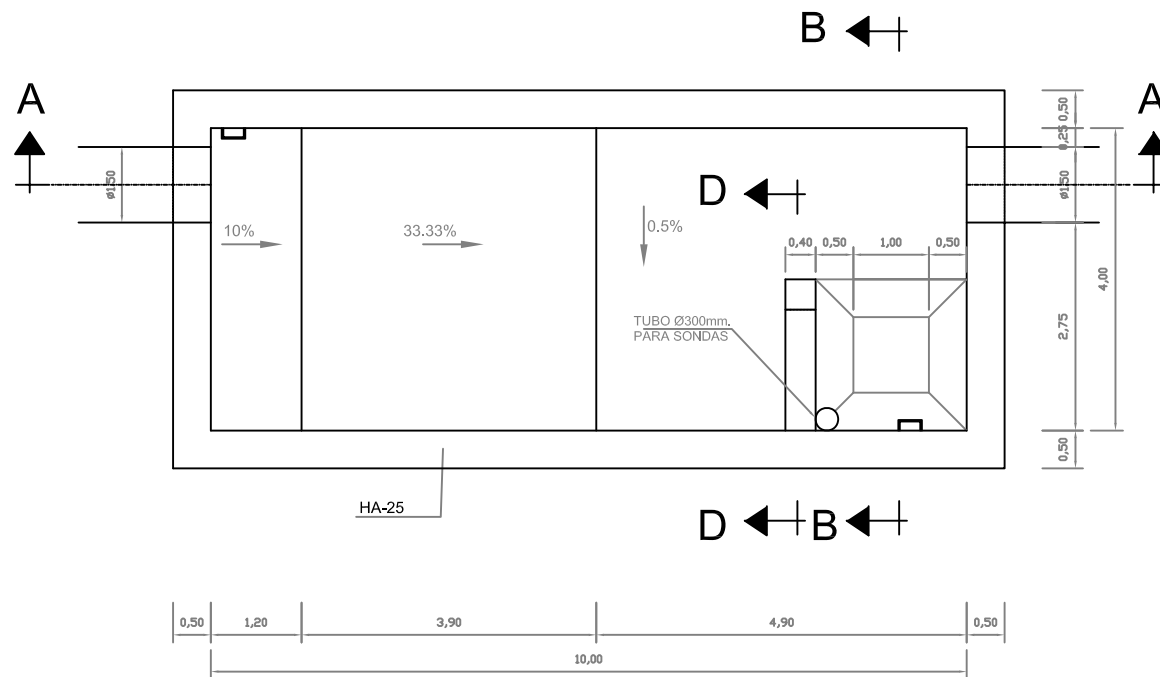
SECCIÓN A-A  
ESCALA 1:100



SECCIÓN B-B  
ESCALA 1:100



PLANTA - SECCIÓN  
ESCALA 1:100



ajuntament de palafrugell

AUTOR DEL PROJECTE:

PERE JORNET CORBELLÀ  
ENGINYER DE CAMÍNS

ASPEN

TÍTOL:

PROJECTE D'URBANITZACIÓ DEL PLA PARCIAL  
URBANÍSTIC SUD-1.12 BRUGUERES 2. PALAFRUGELL

DATA:

MAIG 2008

N



ESCALES:

1:100



NOM DEL PLÀNOL:

OBRES DE FÀBRICA  
DIPOSIT - DEF. GEOM.

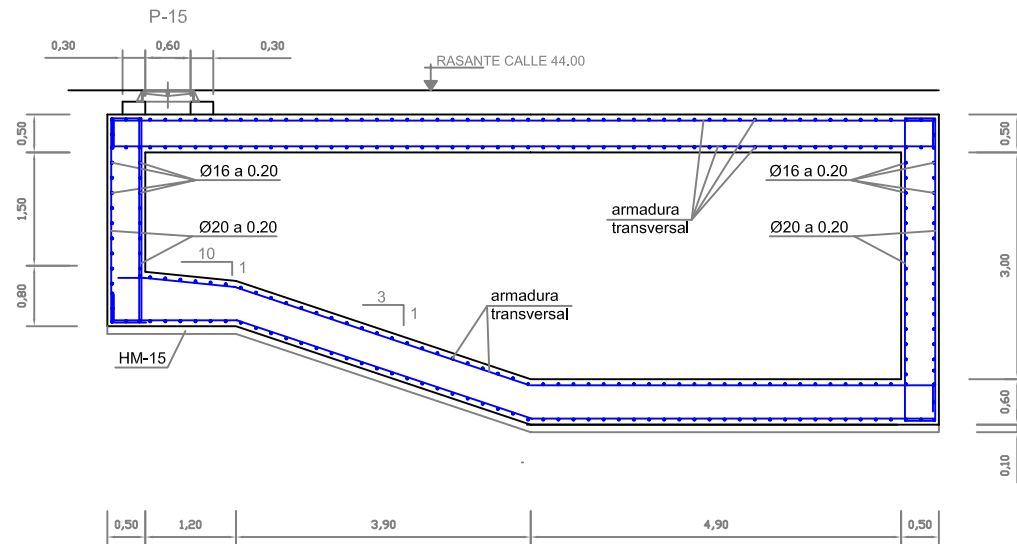
CLAU:  
08/51

ARXIU:  
PL-16\_3.dwg

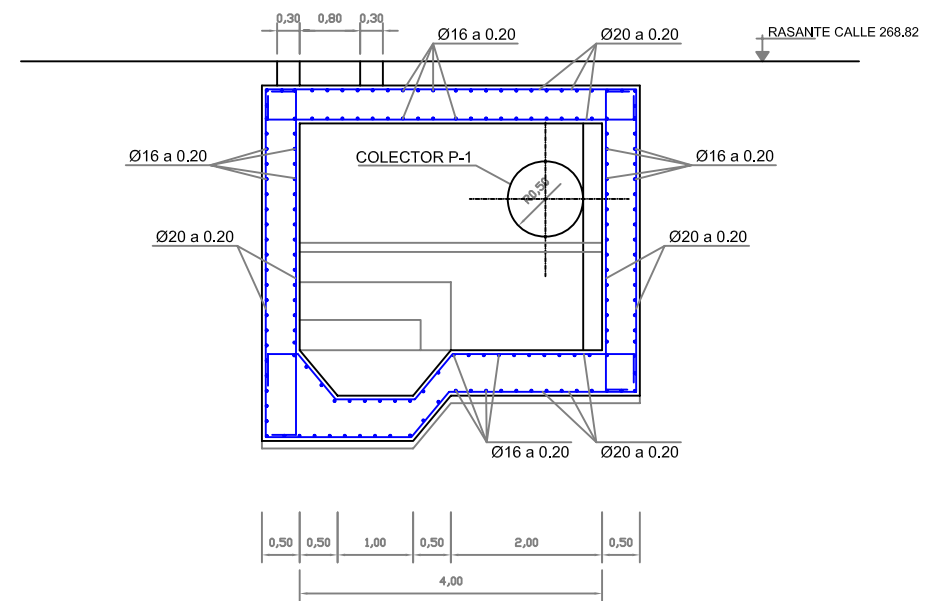
PLÀNOL: 16.3

FULL 1 DE 2

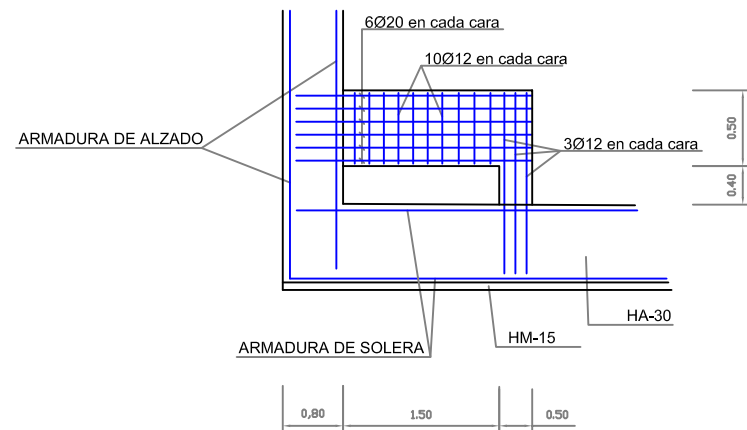
ARMADOS  
SECCIÓ LONGITUDINAL  
ESCALA 1:100



SECCIÓ TRANSVERSAL  
ESCALA 1:100



SECCIÓ D-D  
ESCALA 1:100



CARACTERÍSTIQUES DELS MATERIALS,  
NIVELLS DE CONTROL I COEFICIENTS DE SEGURETAT ADOPTATS

ELEMENT ESTRUCTURAL	FORMIGONS			ARMADURES			
	TIPUS	CONTROL	COEFICIENT DE MINORACIÓ %	TIPUS	CONTROL	COEFICIENT DE MINORACIÓ %	RECOBRIMENT cm
FONAMENTS	HA-30/P/20/1lb	NORMAL	1,50	B 500S	NORMAL	1,15	4,0
ALÇATS	HA-30/P/20/1lb	NORMAL	1,50	B 500S	NORMAL	1,15	4,0
NETEJA	HM-15						

EXECUCIÓ DE L'OBRA

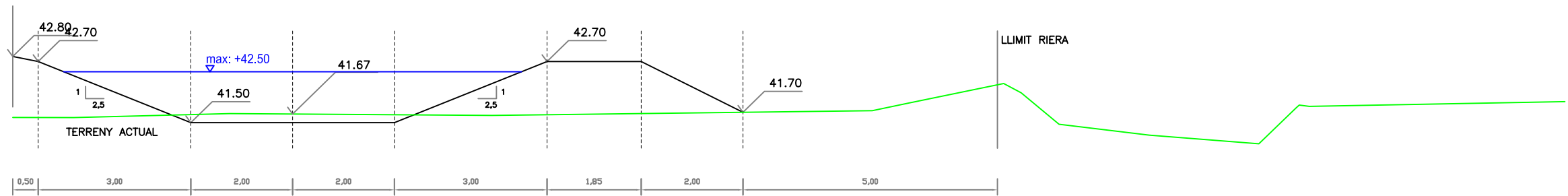
ELS ANCORATGES I CAVALCaments TINDRAN UNA LONGITUD SEGONS LA NORMA EHE  
NO ES CAVALCARA MES DEL 50 % D'ACER EN UNA MATEIXA SECCIÓ  
COEFICIENTS DE MAJORACIÓ D'ACCIONS I MINORACIÓ DE MATERIALS  
SEGONS LA Taula 12.1.b DE LA INSTRUCCIÓ EHE





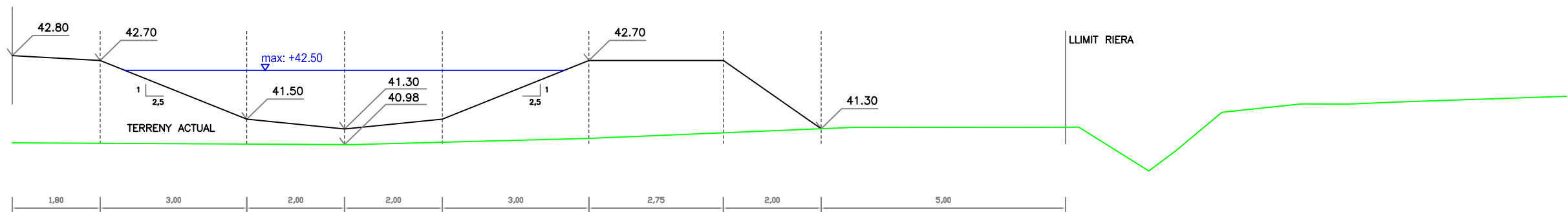
### SECCIÓ BASSA A-A'

Escala A3 1:100



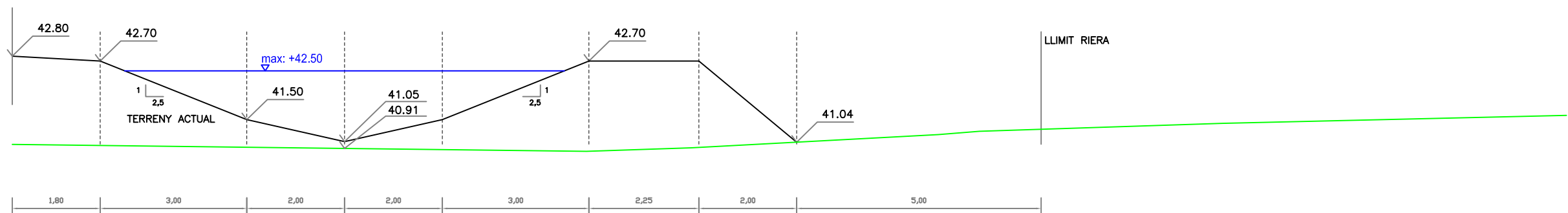
### SECCIÓ BASSA B-B'

Escala A3 1:100



### SECCIÓ BASSA C-C'

Escala A3 1:100



LONGITUD: 45 m  
VOLUM: 378 m3 (320 m3 utils)



ajuntament de palafrugell

AUTOR DEL PROJECTE:

PERE JORNET CORBELLÀ  
ENGINYER DE CAMÍNS

ASPEN

TÍTOL:

PROJECTE D'URBANITZACIÓ DEL PLA PARCIAL  
URBANÍSTIC SUD-1.12 BRUGUERES 2. PALAFRUGELL

DATA:

MAIG 2008

N



ESCALES:

1:100



NOM DEL PLANOL:

OBRES DE FABRICA  
BASSA LAMINACIÓ SECCIONS

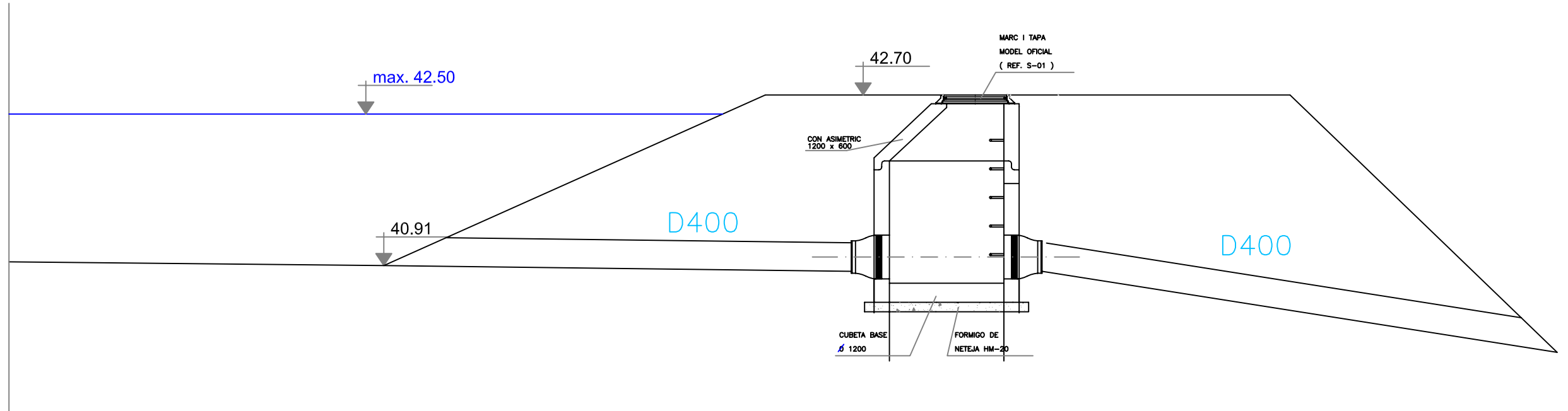
CLAU:  
08/51

ARXIU:  
PL-16\_4a.dwg

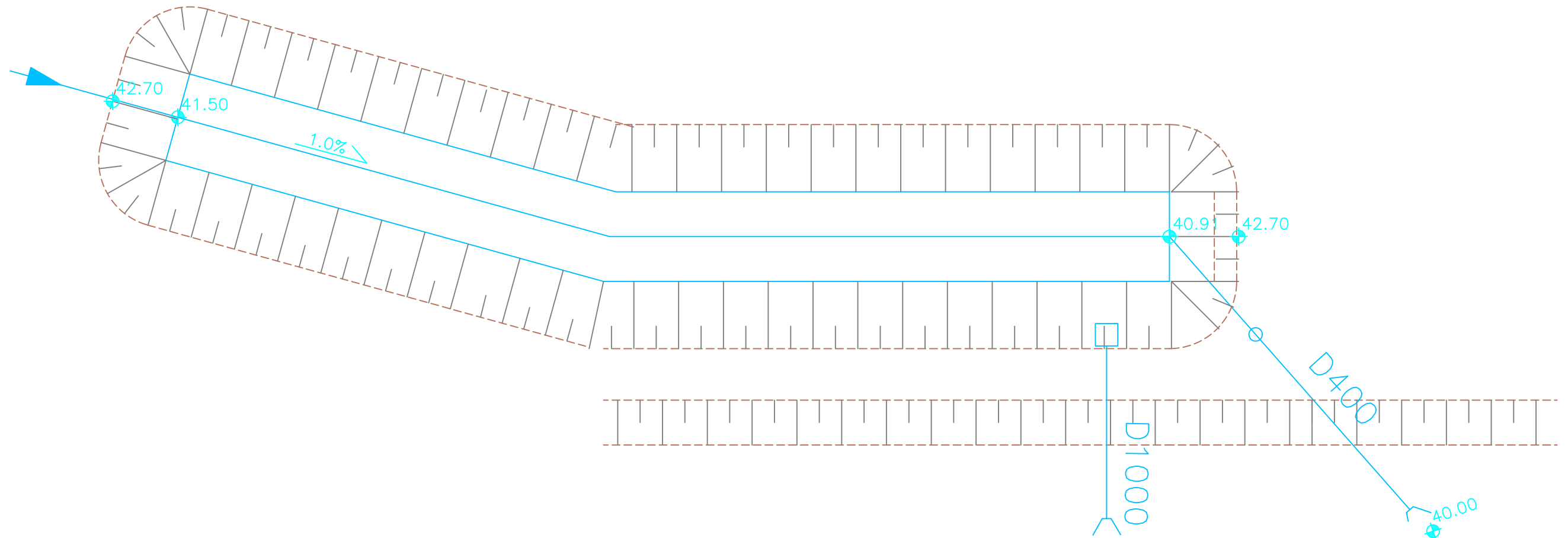
PLANOL: 16.4

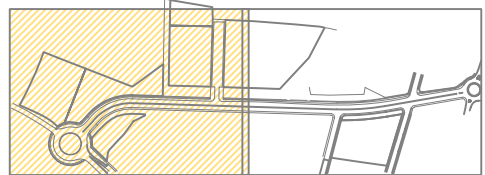
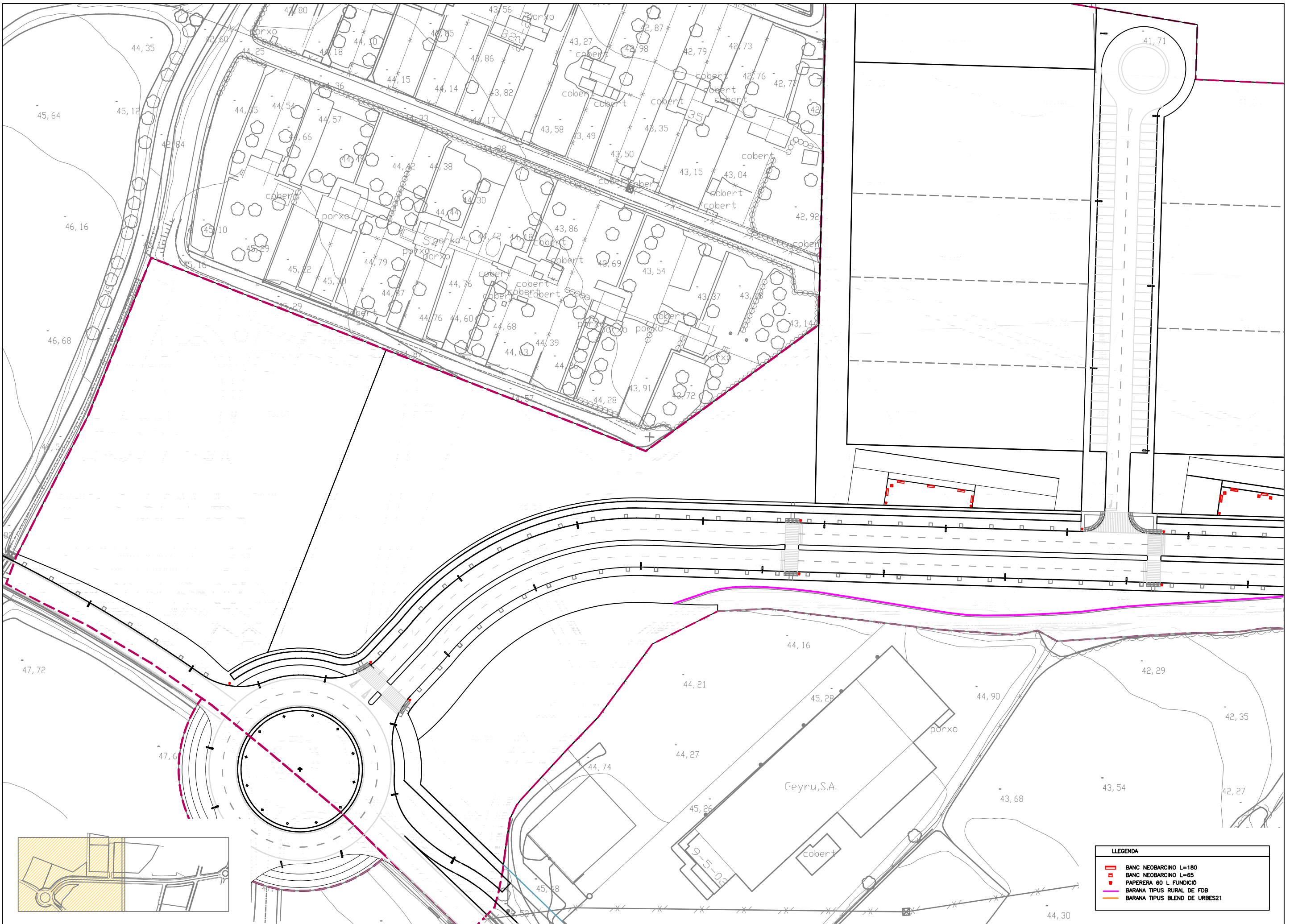
FULL 1 DE 2

DETALL SORTIDA BASSA  
Escala A3 1:50

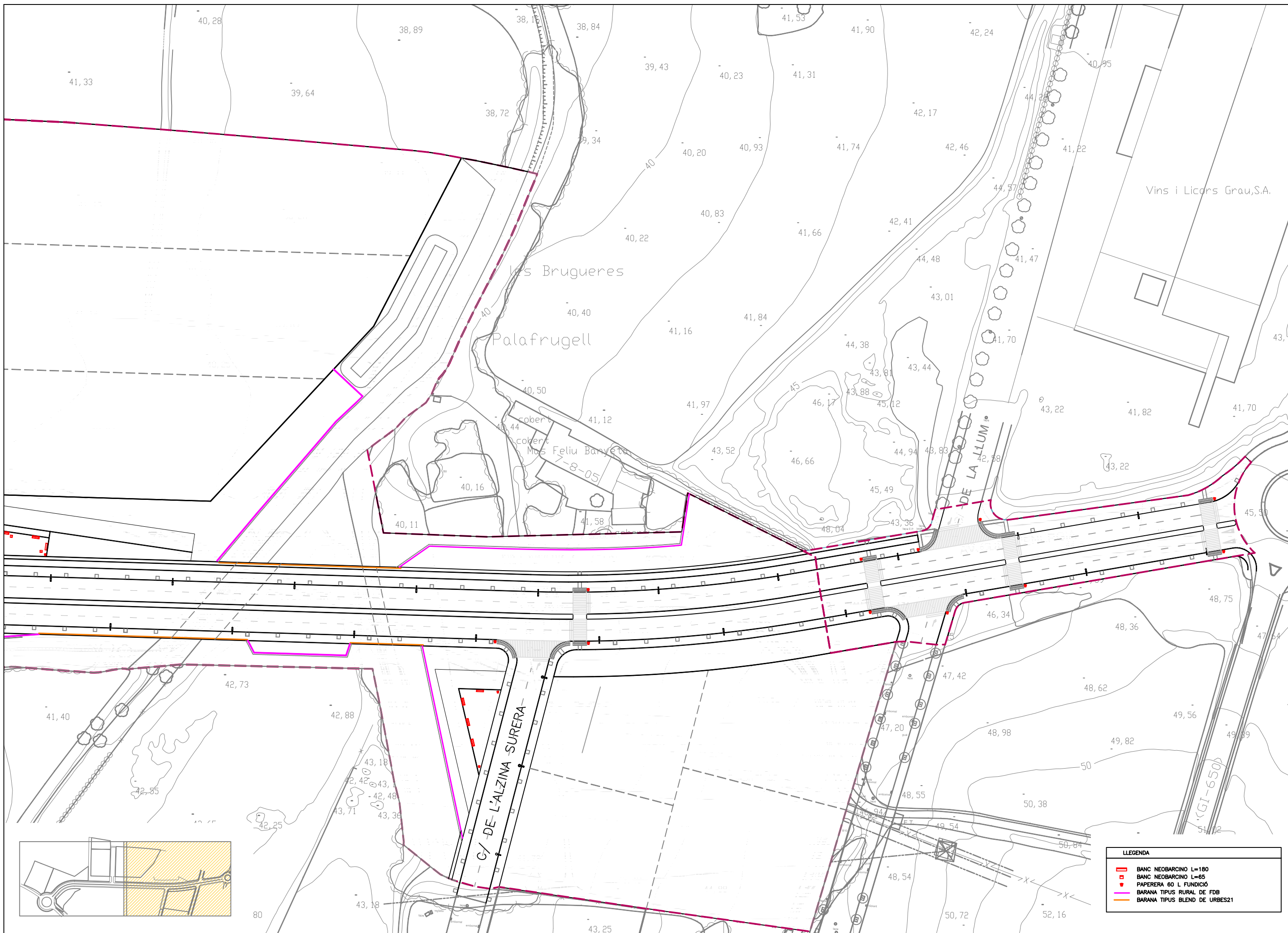


DETALL PLANTA BASSA  
Escala A3 1:200



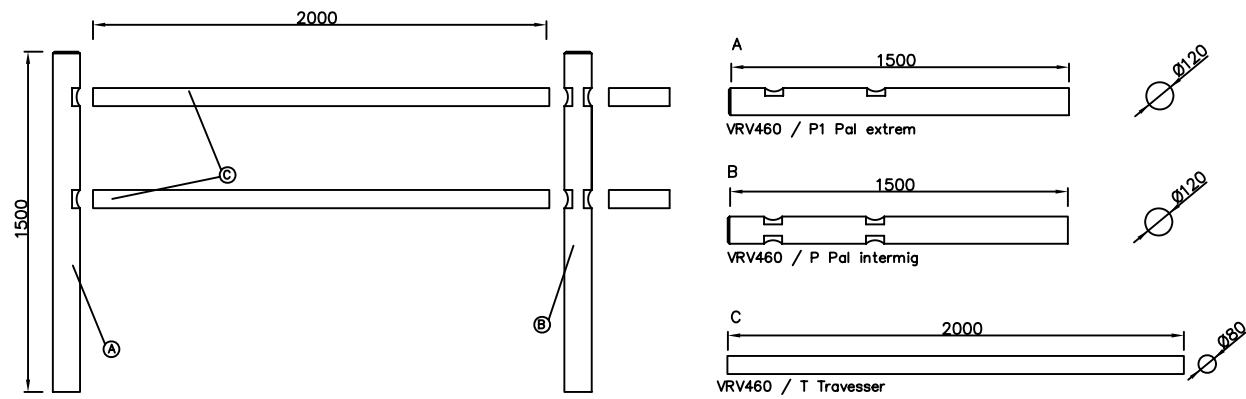






### TANCA "RURAL" (VRV460)

Escala 1:25 (cotes en mm)

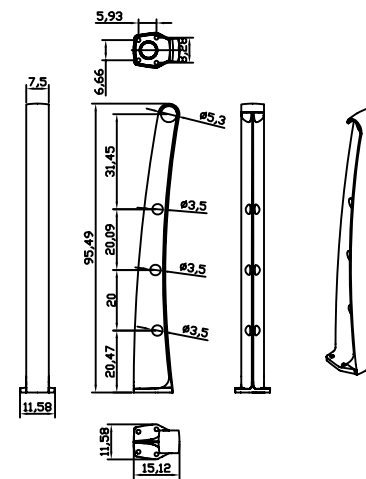


**MATERIAL:** Fusta de pl.  
Pals de Ø120x1500mm.  
Traversers de Ø80x2000mm.

**ACABATS:** Fusta amb tractament autoclau a buit-pressió classe 4 contra carcoma, tèrmita i insectes. Acabat color verdós.

### BARANA BLEND (Urbes21)

Escala 1:25 (cotes en mm)

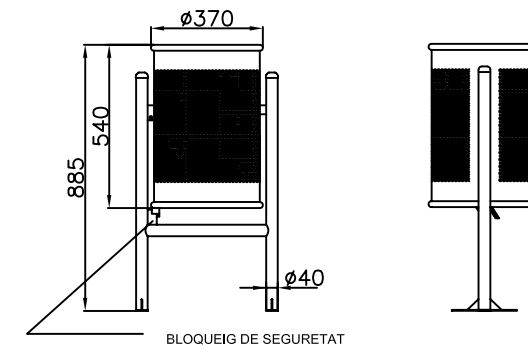


Barandilla Mod. BLEND

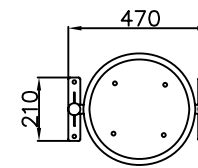
**MATERIAL:** Peus de fosa dúctil, acabat oxidon negre forja.  
Traversers d'acer inoxidable.

### PAPERERA 60 L (PA600I)

Escala 1:25 (cotes en mm)



BLOQUEIG DE SEGURETAT



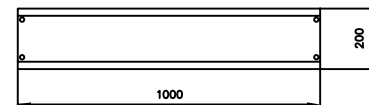
**MATERIAL:** Cubeta abatible en xapa d'acer amb forats de Ø5 mm. Recolzada en estructura de tub de Ø40 mm amb base d'ancoratge i pletines rectangulars amb dos forats de Ø12 mm per a la seva fixació al sòl.

**ACABATS:** Zincat electrolític amb immersió, aplicant un posterior imprimació i esmalt en polièster al forn. Color gris RAL 7011.

**ANCORATGE:** Mijançant quatre pernys d'expansió de M8

### ESCOSSELL "BRICO" (A55)

Escala 1:25 (cotes en mm)

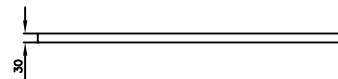


**MATERIAL:** Fosa dúctil.

**ANCORATGE:** Per auto-ancoratge i fonamentació.

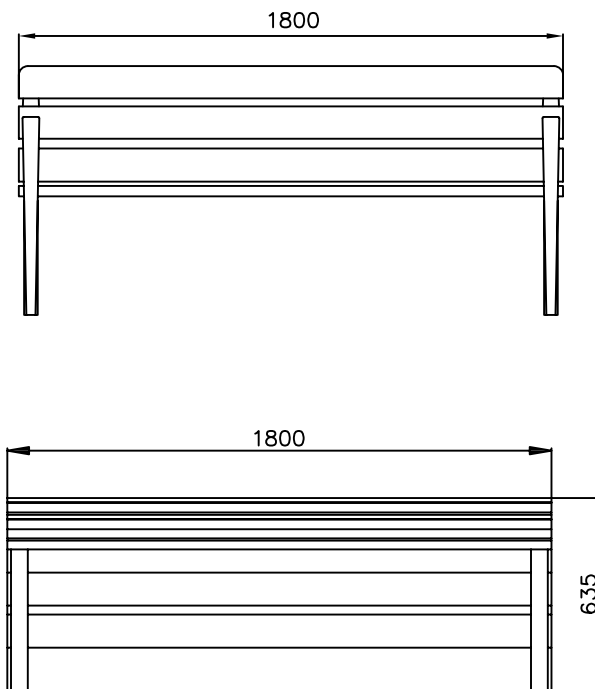
**ACABATS:** Ferro sense pintar (oxidat).

**PRESENTACIÓ:** 1/4 (escossell Brico quadrat)  
1/2 (escossell Brico rodó)



### BANC "NEOBARCINO" 1.8 (UM304)

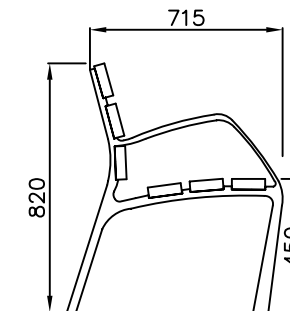
Escala 1:25 (cotes en mm)



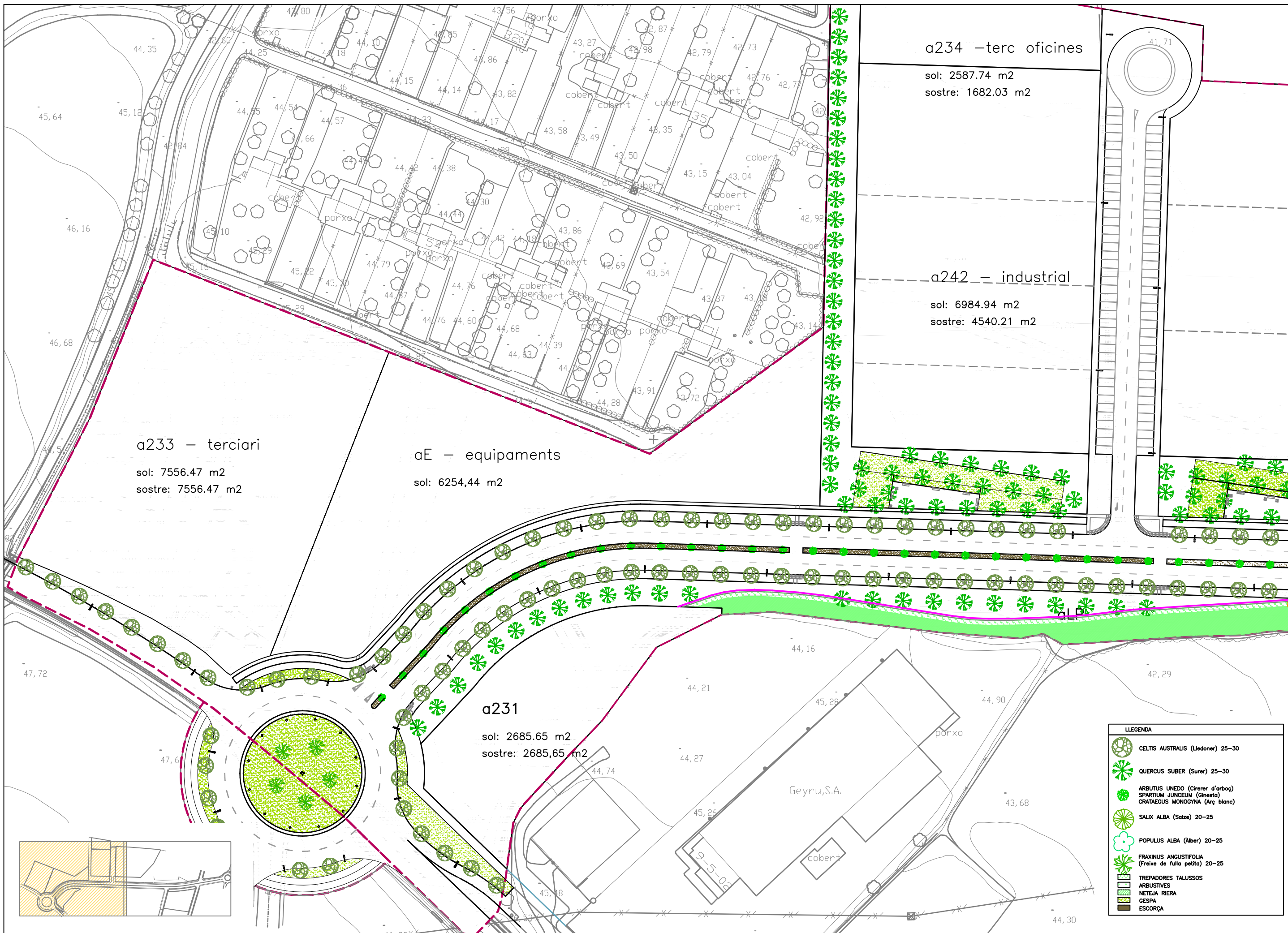
**MATERIAL:** Peus de fosa dúctil. Sis taulells de secció 110 x 35 mm de fusta tropical, amb certificat FSCI. Cargols d'acer inoxidable.

**ACABATS:** Peus amb tractament "FERRUS fdb", procés protector del ferro que garanteix una òptima resistència a la corrosió amb resultats superiors a 300 hores de boira salina, acabat color plata. Fusta tropical tractada amb "LIGNUS fdb" protector fungicida, insecticida i hidròfug. Acabat color natural.

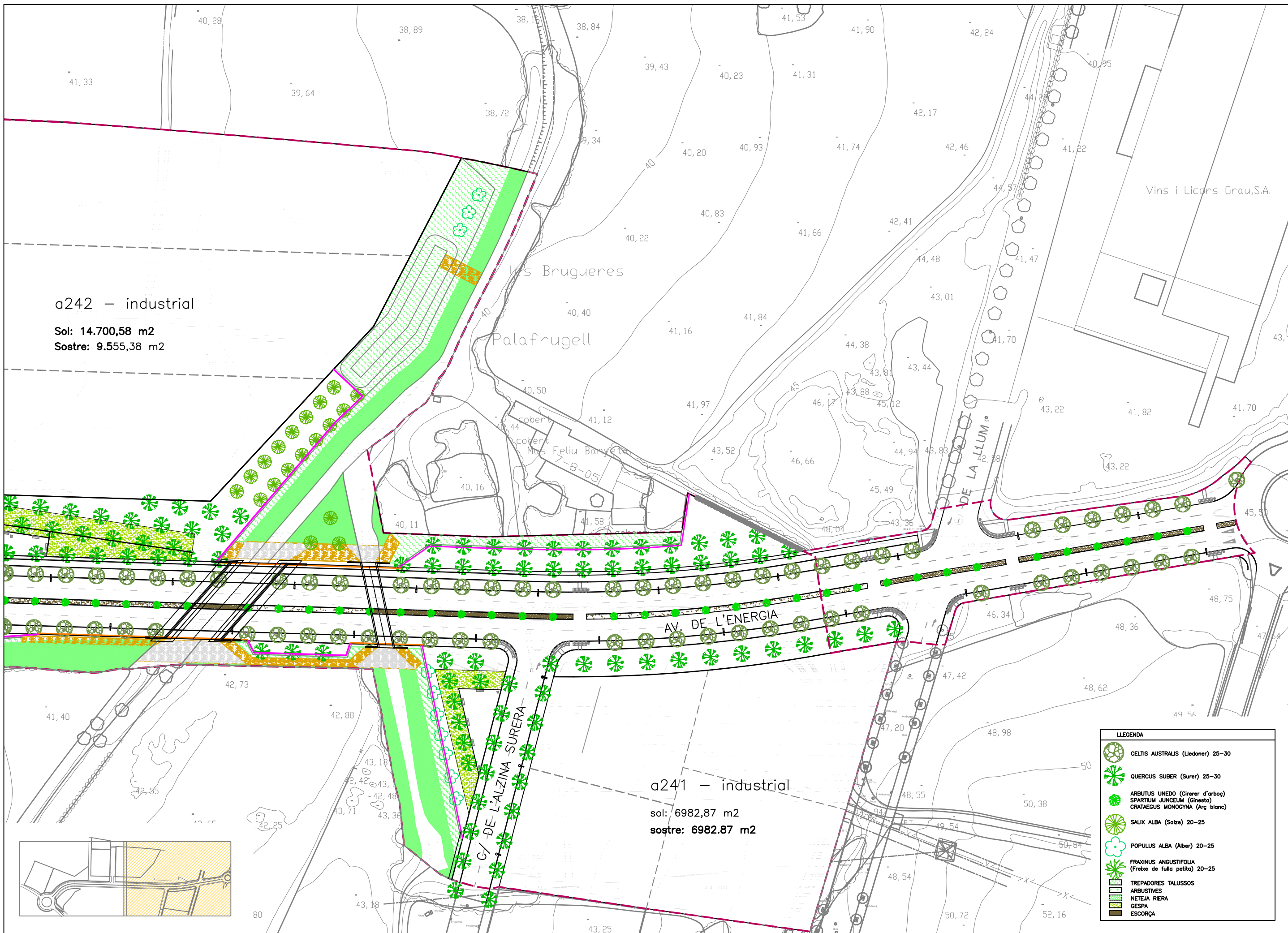
**ANCORATGE RECOMANAT:** Cargols de fixació al sòl de M10 segons superfície i projecte.







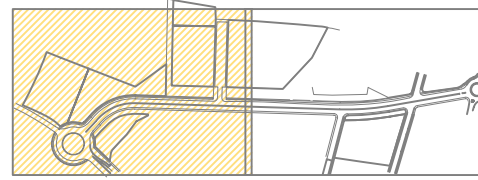
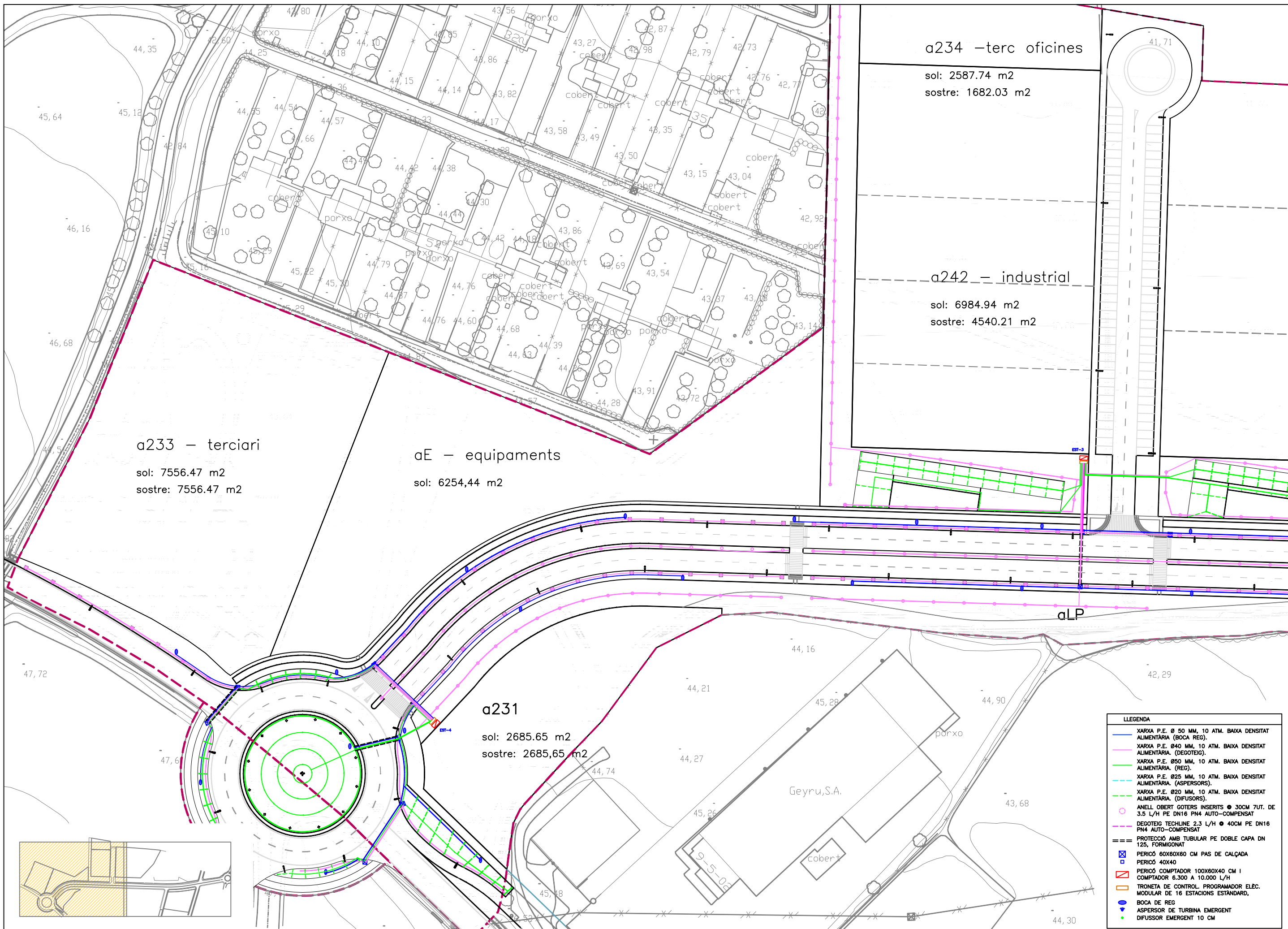




**LLEGENDA**

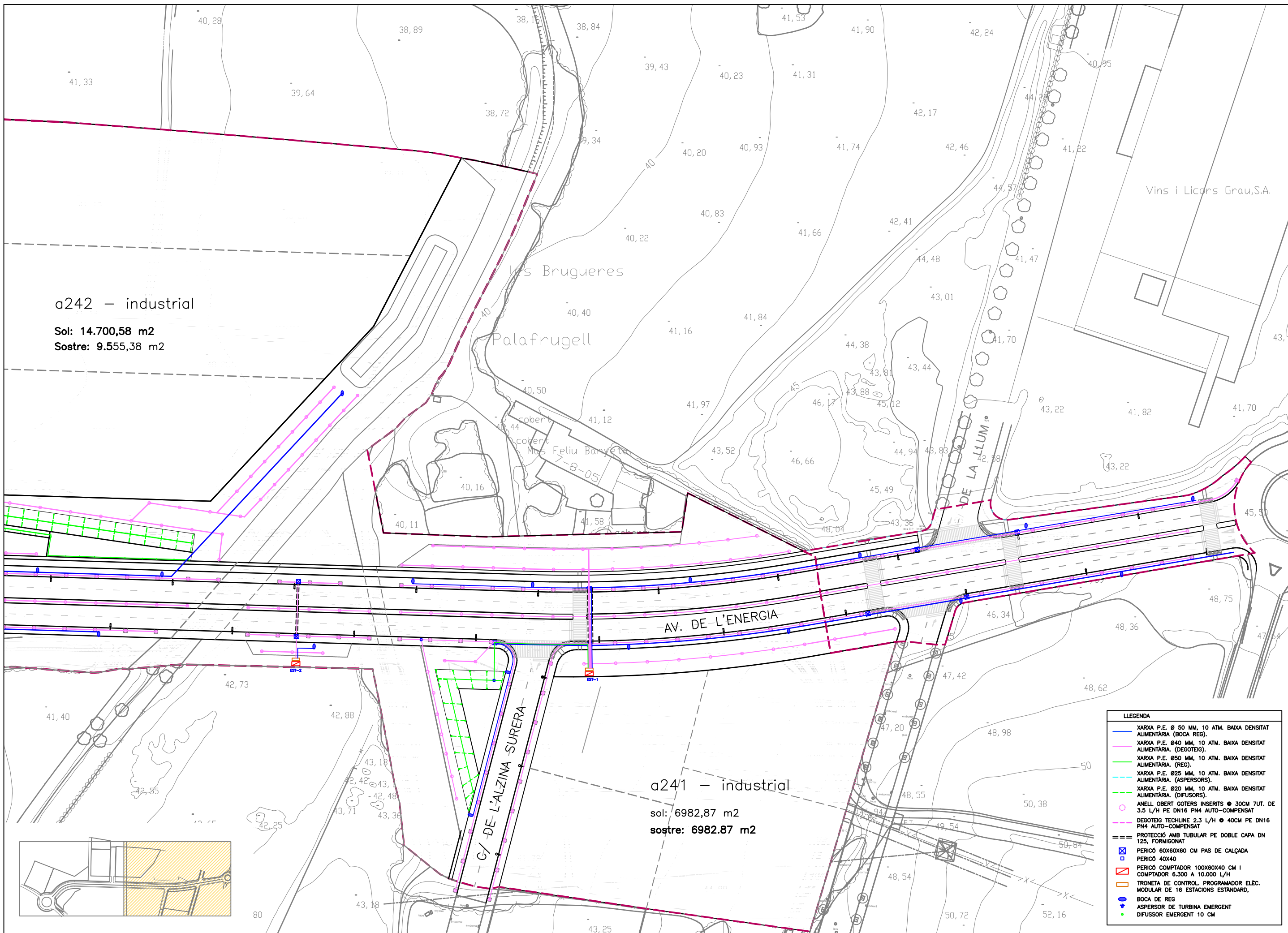
	CELTIS AUSTRALIS (Lledoner) 25-30
	QUERCUS SUBER (Surer) 25-30
	ARBUTUS UNEDO (Cirerer d'arboç)
	SPARTIUM JUNCEUM (Ginesta)
	CRATAEGUS MONOGYNA (Arç blanc)
	SALIX ALBA (Salze) 20-25
	POPULUS ALBA (Alber) 20-25
	FRAXINUS ANGUSTIFOLIA (Freixe de fulla petita) 20-25
	TREPADORES TALUSSOS
	ARBUSTIVES
	NETEJA RIERA
	GESPA
	ESCORÇA





**LLEGENDA**

- XARXA P.E. Ø 50 MM, 10 ATM. BAIXA DENSITAT ALIMENTÀRIA (BOCA REG).
- XARXA P.E. Ø 40 MM, 10 ATM. BAIXA DENSITAT ALIMENTÀRIA (DEGOTEIG).
- XARXA P.E. Ø 50 MM, 10 ATM. BAIXA DENSITAT ALIMENTÀRIA (REG).
- XARXA P.E. Ø 25 MM, 10 ATM. BAIXA DENSITAT ALIMENTÀRIA (ASPIERSORS).
- XARXA P.E. Ø 20 MM, 10 ATM. BAIXA DENSITAT ALIMENTÀRIA (DIFUSORS).
- ANELL OBERT GOTERS INSERITS Ø 30CM TUT. DE 3.5 L/H PE DN16 PN4 AUTO-COMPENSAT
- DEGOTEIG TECHLINE 2.3 L/H Ø 40CM PE DN16 PN4 AUTO-COMPENSAT
- === PROTECCIÓ AMB TUBULAR PE DOBLE CAPA DN 125, FORMIGONAT
- ⊠ PERICÓ 60X60X60 CM PAS DE CALÇADA
- PERICÓ 40X40
- ▭ PERICÓ COMPTADOR 100X60X40 CM I COMPTADOR 6.300 A 10.000 L/H
- ▭ TRONETA DE CONTROL. PROGRAMADOR ELEC. MODULAR DE 16 ESTACIONS ESTÀNDAR.
- BOCA DE REG
- ▼ ASPERSOR DE TURBINA EMERGENT
- DIFUSSOR EMERGENT 10 CM



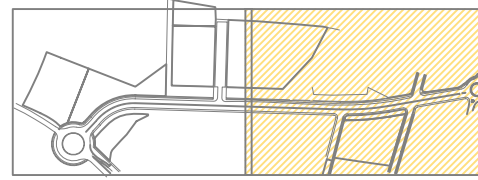
a242 – industrial

Sol: 14.700,58 m<sup>2</sup>  
 Sostre: 9.555,38 m<sup>2</sup>

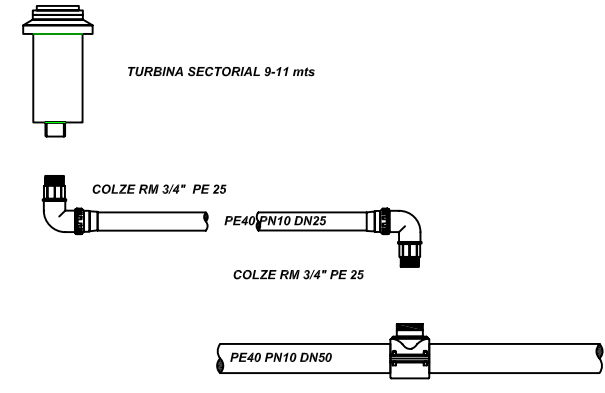
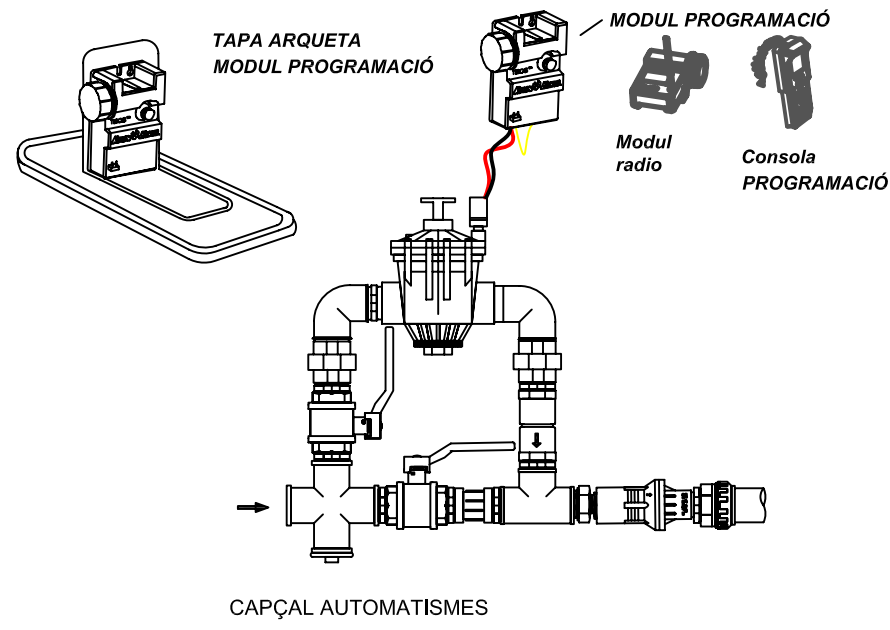
a241 – industrial

sol: 6982,87 m<sup>2</sup>  
 sostre: 6982,87 m<sup>2</sup>

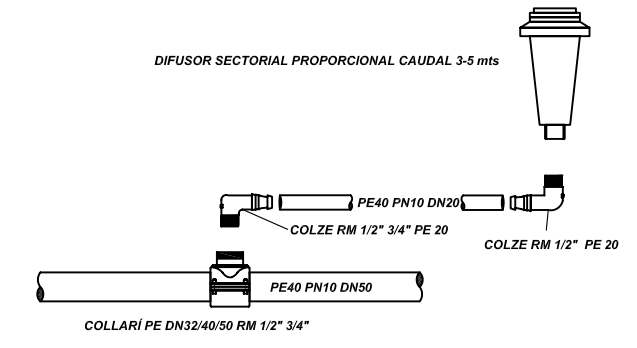
LLEGENDA	
	XARXA P.E. Ø 50 MM, 10 ATM. BAIXA DENSITAT ALIMENTÀRIA (BOCA REG.)
	XARXA P.E. Ø 40 MM, 10 ATM. BAIXA DENSITAT ALIMENTÀRIA (DEGOTEIG)
	XARXA P.E. Ø 50 MM, 10 ATM. BAIXA DENSITAT ALIMENTÀRIA (REG.)
	XARXA P.E. Ø 25 MM, 10 ATM. BAIXA DENSITAT ALIMENTÀRIA (ASPERSORS)
	XARXA P.E. Ø 20 MM, 10 ATM. BAIXA DENSITAT ALIMENTÀRIA (DIFUSORS)
	ANELL OBERT GOTERS INSERTS Ø 30CM 7UT. DE 3.5 L/H PE DN16 PN4 AUTO-COMPENSAT
	DEGOTEIG TECHLINE 2.3 L/H Ø 40CM PE DN16 PN4 AUTO-COMPENSAT
	PROTECCIÓ AMB TUBULAR PE DOBLE CAPA DN 125, FORMIGONAT
	PERICÒ 60X60X60 CM PAS DE CALÇADA
	PERICÒ 40X40
	PERICÒ COMPTADOR 100X60X40 CM I COMPTADOR 6.300 A 10.000 L/H
	TRONETA DE CONTROL. PROGRAMADOR ELEC. MODULAR DE 16 ESTACIONS ESTÀNDAR.
	BOCA DE REG
	ASPERSOR DE TURBINA EMERGENT
	DIFUSSOR EMERGENT 10 CM



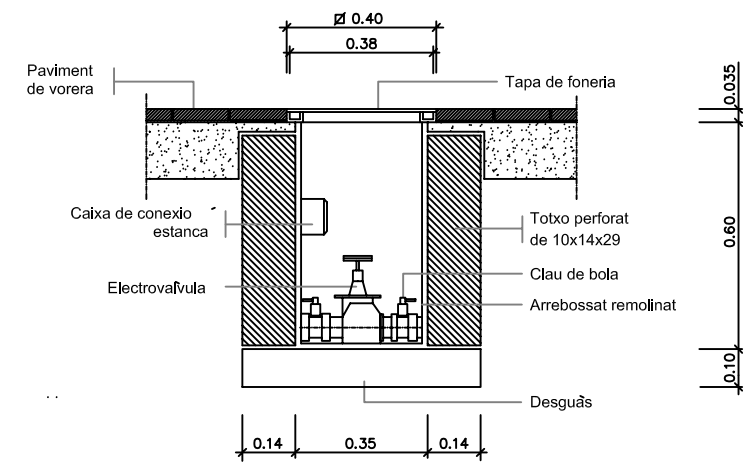




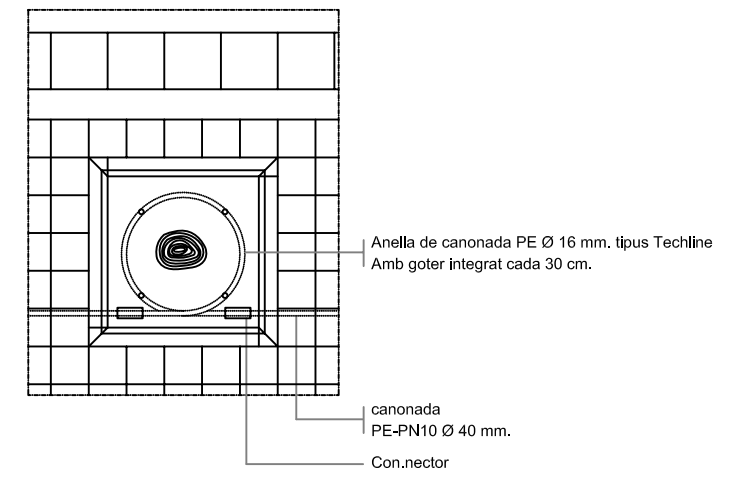
ESQUEMA INSTAL·LACIÓ ASPERSORS  
sense ESCALA



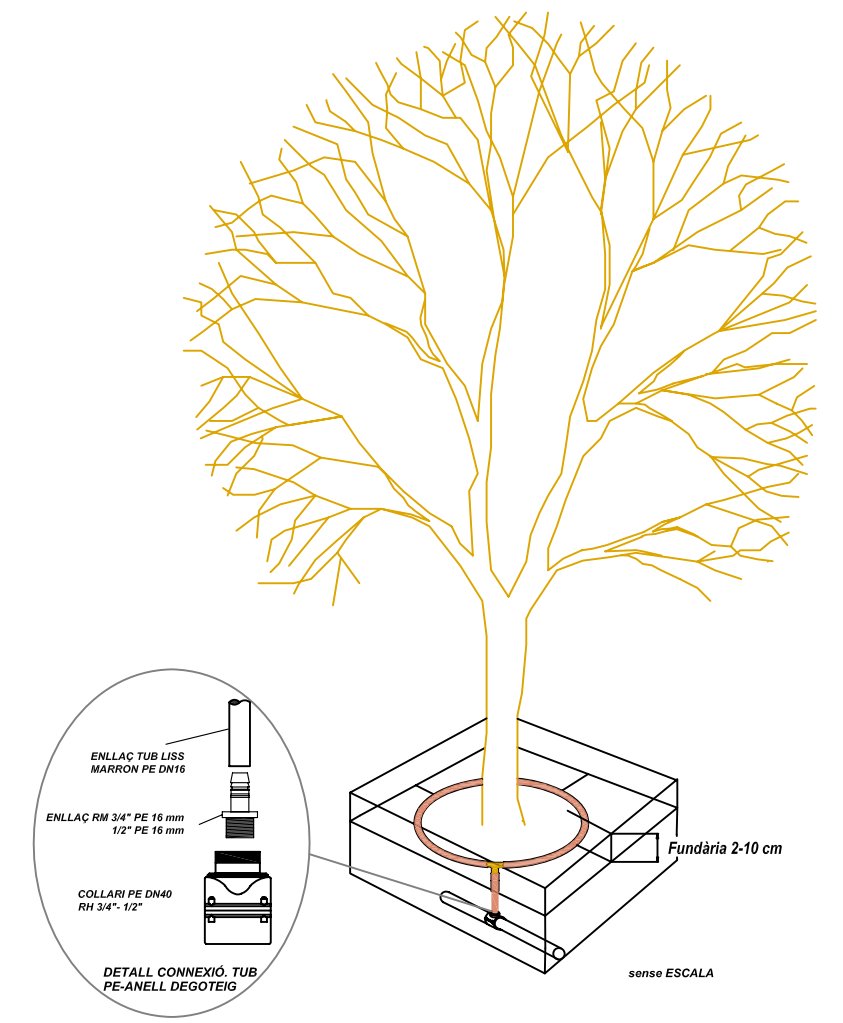
ESQUEMA INSTAL·LACIÓ DIFUSORS



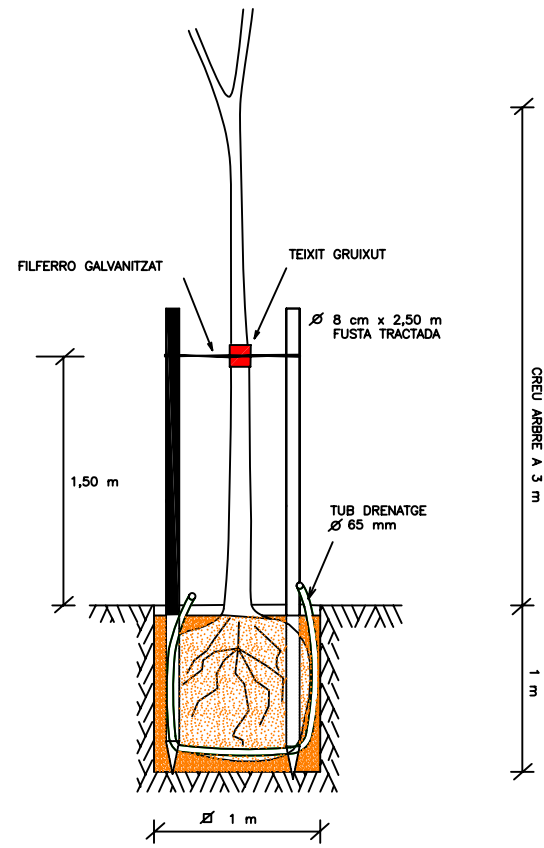
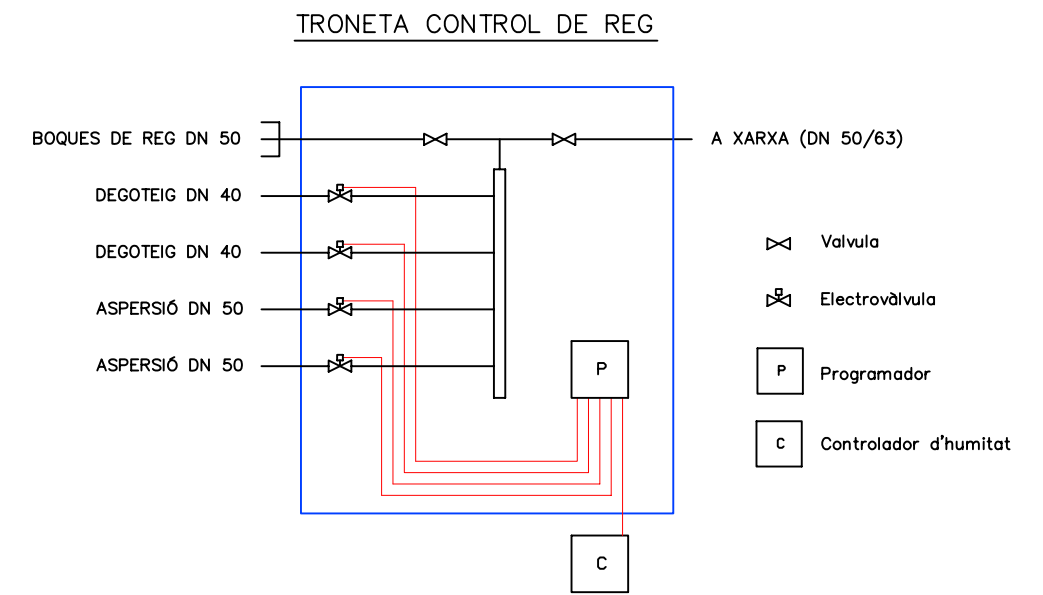
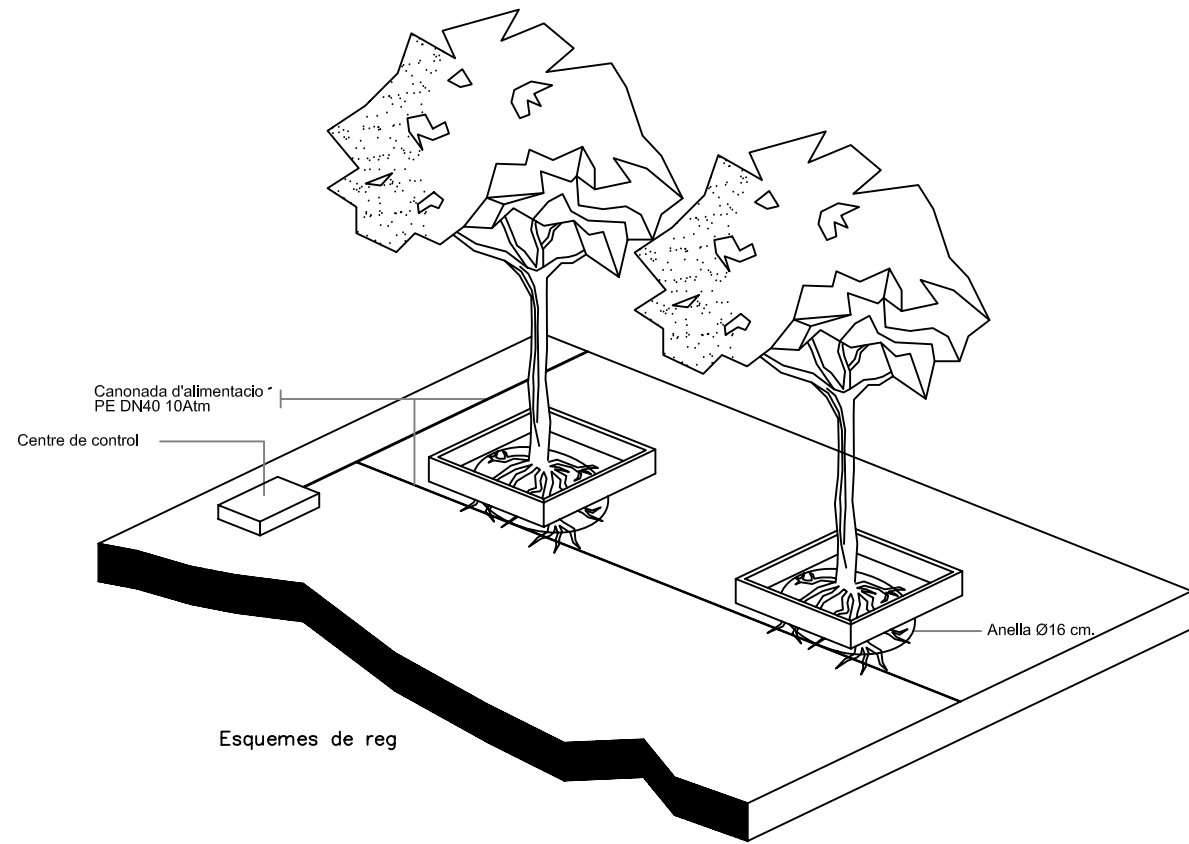
Arqueta típus electrovòlvula  
ESCALA 1:20



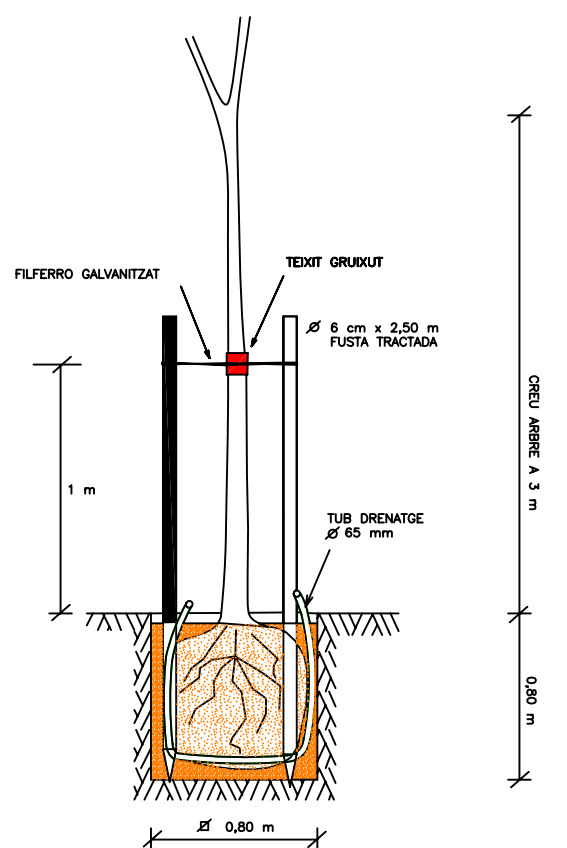
Esquemes de reg  
ESCALA 1:40



ANEL·L DEGOTEIG  
(Tub de PE DN 16/17, 2.3l/h @ 30 cm)



PLANTACIÓ I ENTUTORAT PERIMETRE >20-25 CM



PLANTACIÓ I ENTUTORAT PERIMETRE <20 CM

